

Philips 3200 series  
Téléviseur LED

**81 cm (32")**  
TVHD  
DVB-T/C



**32PFL3207H**



## Détendez-vous et profitez de votre soirée télé

avec LED HD et son puissant

Philips vous offre d'excellentes performances au prix le plus juste, aujourd'hui comme demain. Ce téléviseur LED 32PFL3207 allie image ultranette, son puissant, connecteurs numériques faciles à utiliser et design épuré.

### **Des connexions entièrement numériques en toute simplicité**

- USB pour une formidable lecture multimédia
- Entrée PC pour utiliser votre téléviseur comme moniteur PC
- Connectivité simple avec 3 entrées HDMI et EasyLink
- Tuner numérique DVB-T/C intégré pour la réception du câble numérique

### **Un son riche et cristallin**

- Clear Sound, parce que chaque mot a son importance
- 20 W RMS et Incredible Surround pour une puissance exceptionnelle

### **La garantie d'une image claire et nette**

- Digital Crystal Clear, pour plus de profondeur et de clarté
- Des images LED éclatantes et une faible consommation d'énergie
- Perfect Motion Rate (PMR) à 100 Hz pour des mouvements incroyablement nets
- Traitement de 69 milliards de couleurs pour des couleurs éclatantes
- Contraste dynamique 100 000:1 pour des détails de noir incroyablement profonds

# PHILIPS

## Points forts

### Digital Crystal Clear

Digital Crystal Clear correspond à un ensemble d'innovations en matière d'image. Par un réglage et une optimisation numériques des images, vous obtenez des niveaux de netteté, de contraste et de couleur optimum. Il en résulte des images extrêmement nettes, quelle qu'en soit la source.

### LED



Doté d'une technologie d'éclairage LED de pointe, ce téléviseur associe un design minimaliste remarquable à la consommation d'énergie la plus basse de sa catégorie. En outre, l'éclairage LED ne contient aucun matériau dangereux. Ainsi, vous bénéficiez, avec le rétroéclairage LED, d'une consommation d'énergie basse, d'une luminosité importante, d'un contraste incroyable, d'une netteté parfaite et de couleurs éclatantes.

### PMR (Perfect Motion Rate) 100 Hz



Grâce à une excellente fréquence de rafraîchissement de l'écran et à un traitement unique de l'image, la technologie PMR (Perfect Motion Rate) 100 Hz garantit une reproduction ultranette des mouvements pour des images incroyablement nettes même dans les scènes d'action.

### Contraste dynamique 100 000:1

Vous êtes à la recherche d'un écran plat LCD au contraste élevé et aux images éclatantes ?

Le traitement vidéo avancé de Philips associé à une technologie exclusive d'amélioration du rétroéclairage avec gradation produit une image d'une qualité inégalée. Le contraste dynamique augmente le contraste pour un niveau de noir excellent et un rendu précis des nuances et couleurs sombres. Ainsi, l'image est lumineuse et réaliste, son contraste est élevé et les couleurs sont superbes.

### 20 W RMS, Incredible Surround

Vibrez au rythme de la musique et plongez dans l'ambiance des films. Les puissants amplificateurs 20 W RMS (2 x 10 W RMS) restituent un son réaliste. Grâce à la technologie Incredible Surround, découvrez un son Surround plus intense et plus puissant qui s'ajoute à une expérience visuelle unique.

### Clear Sound



Clear Sound est une technologie audio innovante qui augmente de manière significative la clarté de la voix, qu'elle soit parlée ou chantée. Ainsi, vous entendrez chaque mot et profiterez pleinement de votre émission.

### USB (multimédia)



Le connecteur USB permet d'accéder aux photos JPEG, à la musique MP3 et aux fichiers vidéo stockés sur la plupart des clés USB (périphériques de stockage USB). Insérez la clé USB dans le logement situé sur le côté du téléviseur et accédez au contenu multimédia à

l'aide du navigateur à l'écran facile d'utilisation. Vous pouvez désormais visualiser et partager vidéos, photos et musique.

### Entrée PC (HDMI + VGA)

L'entrée PC vous permet d'utiliser votre téléviseur comme moniteur pour votre ordinateur, soit via un câble HDMI-DVI (pour les signaux numériques), soit via un câble VGA (pour les signaux analogiques).

### 3 entrées HDMI avec EasyLink



Avec la technologie HDMI, un câble unique transmet les signaux audio et vidéo de vos appareils à votre téléviseur, ce qui évite ainsi la multiplication des câbles. Il conduit des signaux non compressés, ce qui garantit une qualité optimale de la source à l'écran. Avec Philips EasyLink, vous n'avez besoin que d'une seule télécommande pour effectuer la plupart des opérations sur votre téléviseur, lecteur de DVD, Blu-ray, décodeur ou Home Cinéma.

### Tuner TNT-HD intégré

Le tuner numérique intégré (DVB-T/C) prend en charge le câble numérique et les signaux TV terrestres sans boîtier décodeur supplémentaire. Profitez d'une télévision de qualité et d'un encombrement minimal.

### Traitement de 69 milliards de couleurs

Obtenez des images naturelles aux couleurs vives grâce au traitement avancé des couleurs. L'optimisation des trois canaux de couleur (RVB) permet de traiter 69 milliards de couleurs. Les algorithmes avancés détectent les nuances de couleurs les plus subtiles et les tons de la peau, ce qui permet d'obtenir des couleurs naturelles.

# Caractéristiques

## Image/affichage

- Format d'image: 16/9
- Diagonale de l'écran (pouces): 32 pouces
- Diagonale de l'écran (cm): 81 cm
- Afficheur: Téléviseur LED HD
- Résolution d'écran: 1366 x 768p
- Luminosité: 300 cd/m<sup>2</sup>
- Amélioration de l'image: Digital Crystal Clear, 100 Hz Perfect Motion Rate
- Contraste dynamique: 100 000:1

## Résolution d'affichage prise en charge

- Entrées ordinateur: jusqu'à 1920 x 1080 à 60 Hz
- Entrées vidéo: 24, 25, 30, 50, 60 Hz, jusqu'à 1920 x 1080p

## Tuner/réception/transmission

- TV numérique: DVB-C MPEG-2\*, DVB-C MPEG4\*, TNT (MPEG2)\*, TNT MPEG4\*
- Lecture vidéo: NTSC, PAL, SECAM

## Applications multimédias

- Formats de lecture de vidéos: H.264/MPEG-4 AVC, MPEG-1, MPEG-2, MPEG-4
- Formats de lecture de musique: MP3
- Formats de lecture de photos: JPEG

## Pratique

- Installation facile: Assistant de connexion de périphérique, Assistant de réglage
- Facilité d'utilisation: Touche Home (Accueil) unique, Manuel d'utilisation à l'écran
- Réglages du format d'écran: 4/3, Remplissage automatique, Zoom automatique, Agrandissement au format 14/9, Extension 16/9, Zoom sous-titrage, Super zoom, Non mis à l'échelle, Écran large
- Télétexte: Smart Text 1 000 pages
- Mise à niveau micrologicielle possible: Assist. mise à niv. micrologiciel auto, Possibilité de mise à niveau micrologicielle par USB

## Son

- Puissance de sortie (RMS): 20 W (2 x 10 W)
- Amélioration du son: Limiteur automatique du volume (AVL), Clear Sound, Incredible Surround

## Connectivité

- Nombre de connexions AV: 1

- Nombre de connexions HDMI: 3
- Fonctionnalités HDMI: Audio Return Channel (ARC)
- Nombre d'entrées composantes (YPbPr): 1
- EasyLink (HDMI-CEC): Intercommunication de la télécommande, Contrôle audio du système, Mise en veille du système, Lien Pixel Plus (Philips), Lecture 1 pression
- Nombre de prises péritel (RVB/CVBS): 1
- Nombre de ports USB: 1
- Autres connexions: Antenne IEC75, CI+ (Common Interface Plus), Sortie audio numérique (coaxiale), Entrée PC VGA + entrée audio G/D, Sortie casque

## Alimentation

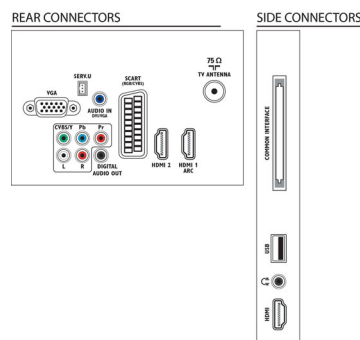
- Puissance électrique: 220-240 V, 50 Hz
- Température ambiante: De 5 °C à 35 °C
- Consommation en veille: <math>0,3\text{ W}</math>
- Classe énergétique: A
- Classe énergétique européenne: 37 W
- Fonctions d'économie d'énergie: Mode Eco, Image Muet (pour la radio)
- Consommation énergétique annuelle: 55 kWh

## Accessoires

- Accessoires fournis: Cordon d'alimentation, Télécommande, 2 piles AAA, Support de table, Guide de démarrage rapide, Brochure légale et de sécurité, Livret de garantie

## Dimensions

- Largeur de l'appareil: 745,2 millimètre
- Hauteur de l'appareil: 462,7 millimètre
- Profondeur de l'appareil: 58,0 millimètre
- Poids du produit: 7,7 kg
- Largeur appareil (support inclus): 745.2 millimètre
- Hauteur appareil (support inclus): 505.7 millimètre
- Profondeur appareil (support inclus): 188.9 millimètre
- Poids du produit (support compris): 9.05 kg
- Largeur de la boîte: 809 millimètre
- Hauteur de la boîte: 580 millimètre
- Profondeur de la boîte: 128 millimètre
- Support mural compatible: 200 x 100 mm
- Poids (emballage compris): 11 kg



Date de publication  
2023-08-06

Version: 4.0.5

EAN: 87 12581 65311 8

© 2023 Koninklijke Philips N.V.  
Tous droits réservés.

Les caractéristiques sont sujettes à modification sans préavis. Les marques commerciales sont la propriété de Koninklijke Philips N.V. ou de leurs détenteurs respectifs.

[www.philips.com](http://www.philips.com)

\* Le téléviseur prend en charge la réception DVB pour les chaînes gratuites. Certains opérateurs DVB peuvent ne pas être pris en charge. Vous trouverez une liste à jour dans la section FAQ du site Web d'assistance de Philips. Pour certains opérateurs, un abonnement et un accès conditionnel sont exigés. Pour plus d'informations, contactez votre opérateur.

\* Consommation électrique en kWh par an, sur la base d'un téléviseur fonctionnant 4 heures par jour pendant 365 jours. La consommation électrique réelle dépend de l'utilisation du téléviseur.