

Philips 3800 series
LED televizor

81 cm (32")

Full HD 1080p
DVB-T/C



32PFL3807H



Relaxujte a užívejte si skvělého večera u televizoru

s LED televizorem s rozlišením Full HD a funkcí Smart TV

Uvolněte se a užíjte si skvělý televizní večer ve vynikající kvalitě LED s LED televizorem Philips 32PFL3807 s rozlišením Full HD. Je vybaven technologií Digital Crystal Clear a nyní můžete sledovat videa na YouTube s jasnými, živými detaily.

Jednoduchá možnost digitálního připojení

- 2 sloty USB pro skvělé přehrávání multimédií
- Vstup pro počítač umožňuje používat televizor rovněž jako počítačový monitor
- Hladké připojení se 3 vstupy HDMI a připojením Easylink
- Integrovaný digitální tuner DVB-C/T pro digitální kabelový příjem

Vždy jasný a živý obraz

- Televizor Full HD Ready s technologií Digital Crystal Clear pro hloubku a čistý obraz
- Vynikající obraz LED s neuvěřitelným kontrastem
- 100Hz Perfect Motion Rate (PMR) pro vynikající ostrost pohybu

Užíjte si svět obsahu s technologií Smart TV

- Snadné bezdrátové připojení pomocí bezdrátového USB adaptéru
- Množství online videí prostřednictvím služby YouTube
- Vychutnejte si fotky, hudbu a filmy na televizoru s technologií SimplyShare
- Užívejte si na televizoru videohovory a buďte blízko těm, které máte rádi

PHILIPS

LED televizor
81 cm (32") Full HD 1080p, DVB-T/C

Přednosti

Adaptér Wi-Fi pro port USB



Užijte si bezdrátově technologii Smart TV díky USB Wi-Fi adaptéru Philips (PTA01) pro Smart TV. Stačí adaptér zapojit do konektoru USB na boku televizoru a připojit televizor přímo k domácí síti. Na oblíbený online obsah se dostanete pomocí dálkového ovladače televizoru.

Online aplikace Smart TV

Užijte si na televizoru bohatou galerii online videí prostřednictvím služby YouTube.

SimplyShare TV



Sdílejte fotky, hudbu a filmy prostřednictvím technologie SimplyShare z chytrého telefonu, tabletu nebo počítače a vychutnejte si je na velké obrazovce.

TV videohovory



Rozšířte své hovory o nový rozměr a kontaktujte přátele a příbuzné prostřednictvím velké obrazovky. Získejte možnost videohovorů na televizoru pomocí volitelného systému domácího kina nebo

přehrávače Blu-ray/DVD disků Philips a kompatibilní televizní webkamery. Užijte si HD video a vynikající kvalitu zvuku z pohodlí pohovky a začněte volat již nyní!

Technologie Digital Crystal Clear

Digital Crystal Clear je balíček obrazových inovací, které digitálně upravují a optimalizují kvalitu na optimální kontrast, barvu a úroveň ostrosti. Výsledkem je mimořádně čistý obraz z jakéhokoli zdroje.

Full HD LED TV



Nejpokročilejší světelná technologie LED v tomto Full HD LED televizoru kombinuje atraktivní minimalistický design s úžasnou kvalitou obrazu a také s nejnižší spotřebou energie ve své kategorii. Navíc světelná technologie LED neobsahuje žádné nebezpečné materiály. Díky podsvícení LED si můžete vychutnat nízkou spotřebu energie, vysoký jas, neuvěřitelný kontrast a ostrost i živé barvy.

100Hz Perfect Motion Rate



Díky kombinaci obnovovací frekvence panelu a jedinečného zpracování obrazu vytváří funkce Perfect Motion Rate (PMR) mimořádnou ostrost pohybu pro čistý a zářivý obraz dokonce i při rychlém pohybu na obrazovce.

32PFL3807H/12

2 USB (multimédia)



Dva sloty USB umožňují přístup k fotkám ve formátu jpeg, hudbě ve formátu mp3 a souborům videa na většině flash disků USB (paměťových zařízení USB). Zasuňte zařízení USB do některého ze slotů na televizoru a získáte přístup k multimediálnímu obsahu pomocí jednoduchého prohlížeče obsahu na obrazovce. Nyní můžete prohlížet a sdílet svá videa, fotky a hudbu.

Vstup pro počítač (HDMI a VGA)

S využitím vstupu pro počítač lze televizor prostřednictvím kabelu HDMI-DVI (digitální signál) nebo kabelu VGA (analogový signál) používat jako počítačový monitor.

3 vstupy HDMI s funkcí EasyLink



Rozhraní HDMI přenáší obraz i zvuk jedním kabelem ze zařízení do televizoru, takže se vyhnete změti kabelů. Přenáší nekomprimovaný signál, díky čemuž zaručuje nejvyšší kvalitu zdroje pro obrazovku. Díky připojení Philips Easylink potřebujete k provádění operací s televizorem, přehrávačem DVD, přehrávačem Blu-ray, set-top boxem či systémem domácího kina pouze jeden dálkový ovladač.

Integrovaný tuner DVB-C/T

Integrovaný digitální tuner DVB-C/T umožňuje příjem digitálního kabelového i pozemního vysílání, aniž by byl třeba přídatný set top box. Vychutnejte si kvalitní televizi bez rušení.



Specifikace

Obraz/displej

- Poměr stran: 16:9
- Úhlopříčka obrazovky (palce): 32 palců
- Úhlopříčka obrazovky (metrická): 81 cm
- Displej: LED Full HD
- Rozlišení panelu: 1920 x 1080p
- Jas: 350 cd/m²
- Vylepšení obrazu: Technologie Digital Crystal Clear, 100Hz Perfect Motion Rate
- Dynamický kontrast obrazovky: 100 000:1

Podporovaná rozlišení

- Vstupy z počítače: až 1920 x 1080 při 60 Hz
- Video vstupy: 24, 25, 30, 50, 60 Hz, až 1920 x 1080p

Tuner/příjem/vysílání

- Digitální příjem: DVB-C MPEG2*, DVB-C MPEG4*, DVB-T MPEG2*, DVB-T MPEG4*
- Přehrávání videa: NTSC, PAL, SECAM

Aplikace Smart TV

- Net TV: YouTube
- SimplyShare: Prohlížeč médií DLNA

Multimediální aplikace

- Formáty přehrávání videa: H264/MPEG-4 AVC, MPEG-1, MPEG-2, MPEG-4
- Formáty přehrávání hudby: MP3
- Formáty přehrávání obrazu: JPEG

Pohodlí

- Snadná instalace: Průvodce připojením zařízení, Průvodce nastavením
- Snadné použití: Sdružené tlačítko Home, Uživatelská příručka na obrazovce
- Nastavení formátu obrazovky: 4:3, Automatické doplnění obrazu, Automatický zoom, Rozšířený obraz 14:9, Rozšířený obraz 16:9, Zvětšení titulků, Velké zvětšení (Super Zoom), Nepřepočítaný, Širokoúhlá obrazovka
- Teletext: Teletext Smart text 1000 stránek
- Možnost aktualizace firmwaru: Průvodce aut. aktualizací firmwaru, Aktualizace firmwaru přes USB

Zvuk

- Výstupní výkon (RMS): 20 W (2 x 5 W + 10 W)
- Vylepšení zvuku: AmbiOOx, Automatické

vyrovnávání hlasitosti, Clear Sound, Incredible Surround

Možnosti připojení

- Počet připojení AV: 1
- Počet připojení HDMI: 3
- Vlastnosti rozhraní HDMI: Zpětný audio kanál
- Počet komponentních vstupů (YPbPr): 1
- EasyLink (HDMI-CEC): Průchod signálu dálkového ovladače, Systémové ovládání audia, Pohotovostní režim systému, Propojení Pixel Plus (Philips), Přehrávání stisknutím jednoho tlačítka
- Počet konektorů Scart (RGB/CVBS): 1
- Počet portů USB: 2
- Bezdrátové připojení: Připraveno na bezdrátové připojení k síti LAN
- Další připojení: Anténa IEC75, Rozhraní Common Interface Plus (CI+), Ethernet-LAN RJ-45, Digitální audiovstup (koaxiální), VGA vstup pro PC + audio levý/pravý, Výstup pro sluchátka

Napájení

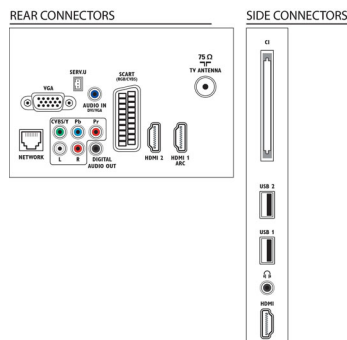
- Napájení ze sítě: 220-240 V; 50 Hz
- Okolní teplota: 5 °C až 35 °C
- Spotřeba energie v pohotovostním režimu: $0,3\text{ W}$
- Značka energetické třídy: A
- Spotřeba dle energetického štítku EU: 40 W
- Funkce úspory energie: Režim Eco, Vypnutí obrazu (u rádia)
- Průměrná roční spotřeba: 58 kWh

Příslušenství

- Dodávané příslušenství: Napájecí kabel, Dálkový ovladač, 2x baterie AAA, Stojan na nábytek, Stručný návod k rychlému použití, Brožura s právními a bezpečnostními informacemi, Záruční list
- Volitelné příslušenství: Bezdrátový USB adaptér (PTA01)

Rozměry

- Šířka přístroje: 733 mm
- Výška přístroje: 455 mm
- Hloubka přístroje: 43,5 mm
- Hmotnost výrobku: 7,7 kg
- Šířka přístroje (s podstavcem): 733 mm
- Výška přístroje (s podstavcem): 494 mm
- Hloubka přístroje (s podstavcem): 185 mm



Datum vydání 2024-04-18

Verze: 5.1.5

EAN: 87 12581 65315 6

© 2024 Koninklijke Philips N.V.
Všechna práva vyhrazena.

Údaje mohou být změněny bez předchozího varování.
Ochranné známky jsou majetkem Koninklijke Philips N.V. nebo jejich příslušných vlastníků.

www.philips.com

- Hmotnost výrobku (+ podstavec): 9.2 kg
- Šířka balení: 909 mm
- Výška balení: 550 mm
- Hloubka balení: 155 mm
- Hmotnost včetně balení: 11,4 kg
- Kompatibilní držák na stěnu: 200 x 200 mm

* Splňuje požadavky označení DivX Certified®, umožňuje přehrávání videa DivX® až do rozlišení HD 1080p, včetně prémiového obsahu.

* Televizor podporuje příjem DVB vysílání „Free to air“. Někteří operátoři DVB nemusí být podporováni. Aktuální seznam naleznete v části Nejčastější dotazy na webových stránkách podpory společnosti Philips. Někteří operátoři vyžadují podmíněný přístup a předplatné. Další informace získáte od operátora.

* Spotřeba energie v kWh za rok je počítána ze spotřeby elektrické energie televizoru při provozu 4 hodin za den po dobu 365 dní. Reálná spotřeba energie závisí na tom, jak mnoho bude televizor využíván.