

Philips
Televizor LED Professional

48 cm (19") Studio

LED
DVB-T/C MPEG 2/4

19HFL2819P



Skvělá kvalita v moderním designu

s úspomou technologií LED

S tímto úsporným televizorem Hospitality si můžete užít efektivní instalaci přes USB klonování a příslušné funkce pro pohostinství jako nabídka nebo zamykání ovládání.

Pokročilé hotelové funkce a budoucí vylepšení

- Ideální pro věznice
- USB klonování všech nastavení pro rychlou instalaci
- Jeden kombinovaný seznam kanálů pro analogové i digitální kanály
- Pokročilé ovládání hlasitosti, které zabrání rušení hostů
- Pozdravte své hosty z vlastní uvítací stránky
- Zabraňte neautorizovanému použití zámekem pro ovládání joystickem
- Uzamčení nabídky pro instalaci
- Průhledný zadní kryt odkrývá skryté materiály
- Offline editor kanálů umožňuje editovat seznam kanálů na počítači.

Skvělý zážitek ze sledování a pohodlí hosta

- USB pro přehrávání multimédií
- Nízká spotřeba energie
- LED televizor pro obraz s neuvěřitelným kontrastem

PHILIPS

Přednosti

Televizor LED

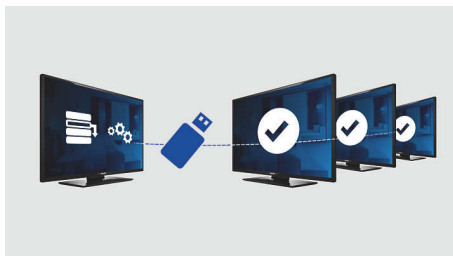
Díky podsvícení LED si budete moci užívat nízkou spotřebu energie a krásný obraz v kombinaci s vysokým jasnem, neuvěřitelným kontrastem a živoucími barvami.

Uvítací stránka



Uvítací stránka se zobrazí při každém zapnutí televizoru. Na stránku můžete umístit název hotelu a snadno ji při instalaci přizpůsobit pomocí jednoduchého obrázku na uvítanou ve formátu .png.

USB klonování



Nabízí možnost snadného zkopírování všech naprogramovaných nastavení z jednoho

televizoru do dalších za méně než minutu. Tato funkce zajišťuje jednotné nastavení televizorů a významně zkracuje dobu a náklady na instalaci.

PrisonMode

K ovládání komunikace je tento TV Hospitality vybaven zvláštním nastavením pro věznic PrisonMode. Tento pokročilý bezpečnostní režim vypne určitá nastavení, která nejsou vyžadována nápravným sektorem, např. teletext, Elektronického programového průvodce, titulky a porty rozhraní USB.

Průhledný zadní kryt

Díky průhlednému zadnímu krytu uvidíte věci skryté v televizoru. Je ideální do věznic a vazebních místností.

USB (snímky, hudba, video)



Sdílejte zábavu: Připojte paměťovou kartu USB, digitální fotoaparát, MP3 přehrávač nebo multimediální zařízení k portu USB na televizoru a užívejte si fotografie, videa a hudbu prostřednictvím prohlížeče obsahu se snadným použitím.

Offline editor kanálů

Offline editor kanálů umožňuje editovat seznam kanálů na počítači.

Jeden kombinovaný seznam kanálů

Jediný integrovaný seznam kanálů pro digitální a analogové kanály. Hosté tak mohou plynule přepínat mezi analogovými a digitálními kanály.

Pokročilé ovládání hlasitosti

Pokročilé ovládání hlasitosti umožňuje nastavit úvodní hlasitost televizoru a zadat rozsah, ve kterém je možné hlasitost nastavit. Tím se zabrání příliš vysokému nastavení hlasitosti a vyloučí se rušení sousedů.

Zámek pro ovládání joystickem

Pomocí zámku pro ovládání joystickem může správce zabránit neautorizovanému použití televizoru pomocí joysticku a šetřit tak provozní náklady.

Uzamčení nabídky pro instalaci

Zabraňuje neautorizovanému přístupu k nabídce pro instalaci a konfiguraci, čímž zajišťuje maximální pohodlí hostů a předchází zbytečným nákladům na opětovnou instalaci.

Nízká spotřeba energie

Televizory Philips jsou navrženy tak, aby byla co nejvíce snížena spotřeba energie. To nejen snižuje dopad na životní prostředí, ale také omezuje provozní náklady.

Specifikace

Obraz/displej

- Poměr stran: 16:9
- Úhlopříčka obrazovky (palce): 19 palců
- Úhlopříčka obrazovky (metrická): 47 cm
- Displej: Televizor LED HD
- Rozlišení panelu: 1366 x 768p
- Jas: 250 cd/m²
- Vylepšení obrazu: Technologie Digital Crystal Clear, 100Hz Perfect Motion Rate
- Úhel sledování: 178° (H) / 178° (V)

Tuner/přijem/vysílání

- Digitální příjem: DVB-T/C
- Analogový televizor: PAL, SECAM

Funkce

- Snadné použití: Styl obrazu, Styl zvuku
- Digitální služby: 8d EPG, MHEG, Teletext

Funkce pro pohostinství

- Hotelový režim: Zámek pro ovládání joystickem, Uzamčení nabídky, Uzamčení nabídky pro instalaci, Omezení hlasitosti
- Režim Věznic: režim vysokého zabezpečení, Uzamčení TXT/MHEG/USB/EPG/titulků
- Časovač: Časovač, Budík, Probuzení kanál
- Ochrana před krádeží: Ochrana před krádeží baterie, Zámek Kensington
- Vaše značka: Uvítací logo
- Klonování a aktualizace firmwaru: prostřednictvím USB
- Ovládání: Blokování automatické aktualizace kanálů
- Videokanály: Kombinovaný seznam, Offline editor kanálů

Funkce pro nemocné

- Ovládání: Dálkový ovladač pro více přístrojů
- Pohodlí: Výstup pro sluchátka

Multimédia

- Podpora přehrávání videa: Kontejnery: AVI, MKV, Formáty: H.264/MPEG4 AVC, MPEG1, MPEG2, MPEG4
- Podporované hudební formáty: MP3, AAC
- Podporované formáty titulků: SRT, SSA SUB
- Podporované obrazové formáty: BMP, JPG, PNG
- Podporované rozlišení videa na USB: až do

- 1920 x 1080p při 30 Hz
- Multimediální připojení: USB

Audio

- Zvukový výstupní výkon: 5 (2 x 2,5) W
- Reproduktoři: 2,0, Směřující dolů
- Zvukové funkce: Ekvalizér, Vyvážení, Automatické vyrovnávání hlasitosti

Napájení

- Napájení ze sítě: 220–240 V stř.; 50–60 Hz
- Okolní teplota: 5 °C až 45 °C
- Spotřeba energie v pohotovostním režimu: $0,3\text{ W}$
- Značka energetické třídy: A+
- Spotřeba dle energetického štítku EU: 14 W
- Funkce úspory energie: Režim Eco
- Průměrná roční spotřeba: 20 kWh

Příslušenství

- Obsahuje: Dálkový ovladač 22AV1407A/12, 2x baterie AAA, Brožura s právními a bezpečnostními informacemi, Stožan na nábytek, Záruční list
- Volitelné: Dálkový ovladač pro instalaci 22AV9573A

Konektor z boku

- Slot Common Interface: CI+ 1.3
- Výstup pro sluchátka: Mini-jack
- USB1: USB 2.0
- AV vstup: CVBS+L/R (Cinch)

Konektory vzadu

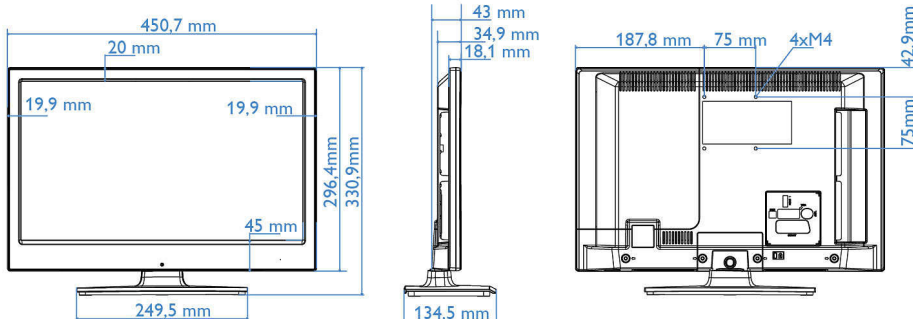
- Scart: CVBS, RGB, SVHS
- Anténa: IEC-75
- HDMI1: HDMI 1.3
- Digitální výstup audio: Koaxiální (SPDIF)
- Vstup VGA: D-sub 15kolíkový

Design

- Funkce: Průhledný zadní kryt
- Barva vpředu: Černá

Rozměry

- Šířka přístroje: 451 mm
- Výška přístroje: 296 mm
- Hloubka přístroje: 35/43 mm
- Hmotnost výrobku: 2,6 kg



Datum vydání 2023-09-09

Verze: 1.0.2

EAN: 87 18863 00566 8

© 2023 Koninklijke Philips N.V.
Všechna práva vyhrazena.

Údaje mohou být změněny bez předchozího varování.
Ochranné známky jsou majetkem Koninklijke Philips N.V. nebo jejich příslušných vlastníků.

www.philips.com

* Dostupnost funkcí závisí na implementaci vybrané integrátorem.
* Typická spotřeba elektrické energie v zapnutém stavu, měřená dle IEC62087 Ed 2. Reálná spotřeba energie závisí na tom, jak mnoho bude televizor využíván.
* Tento televizor obsahuje olovo jen v určitých částech nebo součástkách, kde nelze použít jinou technologii, v souladu se stávajícími osvobozujícími klauzulemi směrnice RoHS.