

Philips 3200 series
LED TV

107 см (42")

Full HD 1080p
DVB-T/C



42PFL3207H



Расслабьтесь и наслаждайтесь вечерним киносеансом

благодаря LED-изображению с разрешением Full HD и мощному звуку

С Philips вы можете наслаждаться великолепным качеством ТВ-изображения по разумной цене — сегодня и всегда. Этот светодиодный LED-телевизор 42PFL3207 с разрешением Full HD обеспечивает высокое качество изображения и звука, имеет удобные разъемы для цифрового телевидения и отличается прекрасным дизайном.

Полностью цифровое соединение стало проще

- USB для фантастического воспроизведения мультимедийного содержимого
- Вход для ПК позволяет использовать телевизор в качестве монитора.
- Безупречное подключение с 3 входами HDMI и функцией Easylink
- Встроенный цифровой тюнер DVB-C/T для цифрового кабельного приема

Живое и чистое звучание

- Различайте каждое слово с функцией Clear Sound
- Ощутите мощь 20 Вт и звук с Incredible Surround

Чистое, естественное изображение во всех случаях

- Full HD TV с технологией Digital Crystal Clear для четкости изображения
- Высокая контрастность и великолепное изображение на базе светодиодов
- Частота Perfect Motion Rate (PMR) 100 Гц для невероятной четкости изображения
- Обработка 69 миллиардов цветов обеспечивает цветовую насыщенность изображения
- Динамическая контрастность 100 000:1 для невероятно насыщенных оттенков черного

PHILIPS

Основные особенности

Digital Crystal Clear

Функция Digital Crystal Clear — это пакет новейших технологий в области обработки изображения, выполняющий цифровую настройку и оптимизацию качества изображения, обеспечивая оптимальные уровни контрастности, цвета и четкости. В результате достигается предельно четкое изображение при любом источнике.

Full HD LED TV



В этом LED-телевизоре Full HD самая совершенная светодиодная технология сочетается с привлекательным минималистичным дизайном и потрясающим качеством изображения, а также у этой модели минимальное энергопотребление в своей категории. Кроме того, светодиодная технология исключает использование вредных материалов. Светодиодная подсветка обеспечивает низкое энергопотребление, высокую яркость и контрастность изображения, четкость и насыщенные цвета.

Perfect Motion Rate 100 Гц



Благодаря сочетанию частоты обновления панели и уникальной технологии обработки изображения, Perfect Motion Rate (PMR) обеспечивает невероятную четкость

передачи движения, которая не теряется даже во время просмотра динамичных сцен.

Динамическая контрастность 100 000:1

Вам необходим ЖК-дисплей с высочайшей контрастностью и яркостью изображения? Современные средства обработки видео в сочетании с уникальной технологией затемнения и усиления подсветки от Philips обеспечивают исключительное качество изображения. Функция динамической контрастности обеспечивает великолепную четкость и превосходный уровень черного, а также четкость передачи темных оттенков и цветов. Все это создает яркое естественное изображение с высоким контрастом и яркими, живыми цветами.

Incredible Surround 20 Вт (среднеквадр.)

Ощутите мощь звучания музыки и погрузитесь в атмосферу кино. Мощные 20-ваттные усилители (среднекв. мощность 2x10 Вт) создают реалистичную звуковую панораму. Технология Incredible Surround позволяет ощутить объемный звук с большей глубиной и широкой панорамой в дополнение к реалистичному изображению.

Clear Sound



Clear Sound — это инновационная аудиотехнология, которая делает слова более разборчивыми как в речи, так и в песнях. Эта технология гарантирует, что вы не пропустите ни слова и сможете в полной мере насладиться просмотром.

USB (мультимедиа)



С помощью разъема USB можно просматривать фотографии в формате jpeg, слушать музыку в формате mp3, а также просматривать видеофайлы с большинства носителей USB (устройств памяти USB). Вставьте устройство USB в разъем на боковой панели телевизора, чтобы просмотреть содержимое мультимедиа с помощью удобного проводника. Таким образом можно просматривать фотографии, видеофайлы и прослушивать музыку.

Вход для подключения ПК (HDMI + VGA)

Вход для компьютера позволяет также использовать телевизор как монитор компьютера через кабель HDMI-DVI (для цифрового сигнала) или кабель VGA (для аналогового сигнала).

3 входа HDMI с функцией EasyLink



HDMI — это один кабель, передающий как звуковой, так и видеосигнал от устройства на телевизор, помогая решить проблему множества спутанных проводов. Он передает несжатые сигналы, обеспечивая повышенное качество изображения, передаваемого от источника к телевизору. Вместе с функцией Philips Easylink вам потребуется лишь один пульт ДУ для управления большинством операций телевизора, DVD, BluRay, телевизионной приставкой или домашним кинотеатром.

Характеристики

Изображение/дисплей

- Формат изображения: 16:9
- Размер экрана по диагонали (в дюймах): 42 (дюймы)
- Размер экрана по диагонали (метрич.): 107 см
- Дисплей: LED Full HD
- Разрешение панели: 1920 x 1080p
- Яркость: 300 кд/м²
- Улучшение изображения: Digital Crystal Clear, Perfect Motion Rate 100 Гц
- Динамическая контрастность экрана: 100 000:1

Поддерживаемое разрешение дисплея

- Компьютерные входы: до 1920 x 1080 при 60 Гц
- Видеовходы: 24, 25, 30, 50, 60 Гц, до 1920x1080p

Тюнер/прием/передача

- Цифровое ТВ: DVB-C MPEG2*, DVB-C MPEG4*, DVB-T MPEG2*, DVB-T MPEG4*
- Воспроизведение видео: NTSC, PAL, SECAM

Мультимедийные приложения

- Форматы воспроизведения видео: H264/MPEG-4 AVC, MPEG-1, MPEG-2, MPEG-4
- Форматы воспроизведения музыки: MP3
- Форматы воспроизведения изображений: JPEG

Комфорт

- Легкость установки: Мастер подключения к устройству, Мастер установки поддержки
- Удобство использования: Кнопка домашнего меню, Экранное руководство пользователя
- Регулировка формата экрана: 4:3, Автозаполнение, Автомасштабирование, Расширение формата 14:9, Расширение формата 16:9, Увеличение субтитров, Режим Super Zoom, Не в масштабе, Широкий экран
- Телетекст: Режим Smart Text (1000 стр.)
- Обновление встроенной программы: Мастер обновления встроенной программы, Обновление встроенной программы через USB

Звук

- Выходная мощность (среднеквадр.): 20 Вт (2 x 10 Вт)
- Улучшение звука: Автоматическая регулировка

громкости, Clear Sound, Incredible Surround

Подключения

- Количество A/V подключений: 1
- Количество разъемов HDMI: 3
- Возможности HDMI: Канал возврата аудиосигнала
- Количество компонентных входов (YPbPr): 1
- EasyLink (HDMI-CEC): Прямое управление с помощью пульта ДУ, Управление аудиопараметрами системы, Режим ожидания системы, Pixel Plus link (для Philips), Запуск воспроизведения одним нажатием
- Количество разъемов SCART (RGB/CVBS): 1
- Количество разъемов USB: 1
- Другие подключения: Антенна, IEC75, Общий интерфейс CI+, Выход для цифрового аудиосигнала (коаксиальный), VGA вход ПК + аудиовход левый/правый, Выход для наушников

Мощность

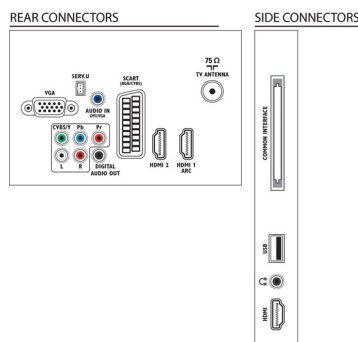
- Электропитание: 220-240 В, 50 Гц
- Температура окружающей среды: 5–35 °C
- Энергопотребление в режиме ожидания: $0,3$ Вт
- Маркировка класса энергоэффективности: A
- Маркировка энергоэффективности ЕС: 59 Вт
- Функции энергосбережения: Режим ECO, Отключение изображения (для радио)
- Потребление электроэнергии в год: 87 кВт/ч

Аксессуары

- Входящие в комплект аксессуары: Шнур питания, Пульт ДУ, Батарея типа AAA — 2 шт., Настольная подставка, Краткое руководство пользователя, Брошюра с важной юридической информацией и сведениями о безопасности, Гарантийный талон

Размеры

- Ширина устройства: 978,2 миллиметра
- Высота устройства: 594,1 миллиметра
- Глубина устройства: 58,0 миллиметра
- Вес продукта: 13,2 кг
- Ширина с подставкой: 978,2 миллиметра
- Высота с подставкой: 637,1 миллиметра
- Глубина с подставкой: 230,9 миллиметра
- Вес изделия с подставкой: 15,2 кг



Дата выпуска 2023-10-17

Версия: 4.0.5

EAN: 87 12581 65314 9

© 2023 Koninklijke Philips N.V.
Все права защищены.

Характеристики могут меняться без предварительного уведомления. Торговые марки являются собственностью Koninklijke Philips N.V. или соответствующих владельцев.

www.philips.com

* Этот телевизор поддерживает прием DVB для просмотра программ бесплатного ТВ. Отдельные операторы DVB могут не поддерживаться. Новый список поддерживаемых операторов можно найти в разделе FAQ на сайте технической поддержки Philips. Для некоторых операторов необходимы условный доступ и подписка. За дополнительными сведениями обращайтесь к операторам.

* Годовое потребление электроэнергии (кВт/ч) основано на энергопотреблении телевизором 4 часа в день, 365 дней в году. Фактическое потребление электроэнергии зависит от условий использования телевизора.