

Philips 3000 series
Televisor LED

61 cm (24")
Full HD 1080p
TV digital

24PFL3017D



Ideal para todo tipo de habitación

con rendimiento de imagen LED Full HD LED

Disfrutá de películas, deportes o juegos con brillantes imágenes LED Full HD con este televisor LED HD 24PFL3007 de pantalla pequeña de Philips. Gracias a la calidad de imagen y sonido y el tamaño compacto de Philips, este televisor se ajusta perfectamente a cualquier habitación de tu hogar.

Conectividad digital completa, ahora más simple

- USB para una increíble reproducción multimedia
- La entrada de PC permite utilizar el televisor como monitor
- Conectividad excelente con Easylink y 3 entradas HDMI
- Sintonizador integrado para una recepción digital sin sintonizador adicional

Auténtica y nítida experiencia de sonido

- Creá tu propia atmósfera con la potencia de audio de 10 W
- Escuchá cada palabra con Clear Sound

Imágenes nítidas y con vida, siempre

- Full HD TV con Digital Crystal Clear para más nitidez y profundidad
- Imágenes LED brillantes con un increíble contraste
- Perfect Motion Rate (PMR) de 120 Hz para máxima nitidez de movimientos
- Procesamiento de 69.000 millones de colores para lograr los colores más vibrantes
- Contraste dinámico 100.000:1, para obtener increíbles detalles en negro
- Modo especial de imagen para que vivas la mejor experiencia de fútbol desde tu casa

PHILIPS

Televisor LED
61 cm (24") Full HD 1080p, TV digital

Destacados

Digital Crystal Clear

Digital Crystal Clear es un sistema que ajusta y optimiza digitalmente la calidad de la imagen para lograr niveles óptimos de contraste, color y nitidez. Ahora podés disfrutar de imágenes con una claridad extrema desde cualquier fuente.

Televisor LED Full HD



La iluminación LED es la tecnología más avanzada en este televisor LED Full HD que combina un atractivo diseño minimalista con una calidad de imagen increíble, así como también el menor consumo de energía de su categoría. Además, la tecnología de iluminación LED no contiene materiales perjudiciales para el medio ambiente. Con la retroiluminación LED podés disfrutar de un bajo consumo de energía, un alto grado de brillo, contraste y nitidez increíbles, y colores vibrantes.

Perfect Motion Rate de 120 Hz



Con la combinación de la alta frecuencia de actualización del panel y el exclusivo procesamiento de imágenes, Perfect Motion Rate (PMR) crea una nitidez de movimiento extrema para ofrecerte imágenes claras y llenas de vida incluso en las escenas más rápidas.

Contraste dinámico 100.000:1

¿Querés que la pantalla LCD tenga el mayor contraste y las imágenes más vibrantes? El

avanzado procesamiento de video de Philips y la exclusiva tecnología de refuerzo de retroiluminación y atenuación te entregan la mejor calidad de imagen. Dynamic Contrast aumentará el contraste con excelentes tonos de negro y un reflejo preciso de las sombras oscuras y los colores. Como resultado, se obtiene una imagen brillante y de apariencia real, con alto contraste y colores vibrantes.

Modo de imagen especial para fútbol

Este televisor tiene un modo de imagen preestablecido para ver fútbol. Disfrutá de tus partidos favoritos con colores brillantes y detalles.

Potencia de audio de 10 W

Creá tu propia atmósfera con la potencia de audio de 10 W

Sonido nítido



Clear Sound es una innovadora tecnología de audio que aumenta considerablemente la comprensión de la voz, ya sea en diálogos o canciones. Esta tecnología te asegura que escucharás cada palabra, por lo que podrás disfrutar plenamente lo que estás viendo.

USB (multimedia)



El conector USB te permite acceder a los archivos jpeg, mp3 y archivos de video de la mayoría de las tarjetas USB (dispositivo USB de memoria). Sólo tenés que conectar el USB en la ranura lateral del televisor y acceder al

24PFL3017D/77

contenido multimedia mediante el buscador en pantalla. Ahora podés ver y compartir tus videos, fotos y música.

Entrada para PC (HDMI y VGA)

Con la entrada para PC podés usar el televisor como un monitor de PC, ya sea con un cable HDMI-DVI (para señales digitales) o un cable VGA (para señales analógicas).

3 entradas HDMI con EasyLink



HDMI es un cable único que transmite señales de audio y video desde los dispositivos a tu televisor, lo que evita el desorden de cables. Transmite señales sin comprimir para que dispongas de la máxima calidad que ofrece el dispositivo en tu televisor. Si a eso añadimos Easylink de Philips, solo necesitás un control remoto para realizar la mayoría de operaciones en tu televisor, DVD, reproductor de Blu-ray, sintonizador o sistema Home Theater.

Sintonizador DTV integrado

Con el sintonizador digital integrado vas a poder recibir señales de televisión digital terrestre o por cable sin necesidad de utilizar un sintonizador adicional. Disfrutá de una televisión de calidad sin cables alrededor.

Procesamiento de 69.000 millones de colores

El procesamiento de color más avanzado ofrece imágenes vibrantes y naturales. Los canales de 3 colores (RGB) se han optimizado para lograr una potencia de procesamiento total de 69.000 millones de colores. Los algoritmos avanzados detectan sutiles matices de color y tonos de piel, y los procesa para producir los colores más naturales.



Especificaciones

Imagen/pantalla

- Relación de aspecto: 16:9
- Tamaño diagonal de pantalla (pulgadas): 24 pulgadas
- Tamaño diagonal de pantalla (métrico): 61 cm
- Pantalla: LED Full HD
- Resolución de pantalla: 1920 x 1080p
- Brillo: 300 cd/m²
- Mejora de la imagen: Digital Crystal Clear, Perfect Motion Rate de 120 Hz
- Contraste dinámico de pantalla: 100.000:1
- Relación de luminosidad máxima: 65 %

Resolución de pantalla soportada

- Entradas de la computadora: hasta 1920 x 1080 a 60 Hz
- Entradas de video: 24, 25, 30, 50, 60 Hz, hasta 1920 x 1080p

Sintonizador/recepción/transmisión

- TV digital: SBTVD
- Reproducción de video: NTSC, PAL

Aplicaciones multimedia

- Formatos de reproducción de video: H264/MPEG-4 AVC, MPEG-1, MPEG-2, MPEG-4
- Formatos de reproducción de música: MP3
- Formatos de reproducción de imágenes: JPEG

Comodidad

- Instalación simplificada: Asistente de conexión de dispositivos, Asistente de configuración
- Fácil de usar: Botón de inicio directo, Manual de usuario en pantalla
- Ajustes del formato de pantalla: 4:3, Relleno automático, Zoom automático, Expansión 14:9 para películas, Expansión 16:9 para películas, Zoom de subtítulos, Súper zoom, Sin escala, Pantalla panorámica
- Firmware actualizable: Asistente para la actualización del firmware, Firmware actualizable a través de USB

Sonido

- Potencia de salida (RMS): 10 W (2 x 5 W)
- Mejora del sonido: nivelador automático de

volumen, Sonido claro, Surround increíble, Control de graves y agudos

Conectividad

- Número de conexiones de AV: 1
- Cantidad de conexiones HDMI: 3
- Funciones HDMI: Audio Return Channel
- Cantidad de entradas de componentes (YPbPr): 1
- EasyLink (HDMI-CEC): Control remoto de gran alcance, Control de audio del sistema, Modo de espera del sistema, Pixel Plus Link (Philips), Reproducción con un solo botón
- Cantidad de puertos USB: 1
- Otras conexiones: Antena tipo F, Salida de audio digital (coaxial), Entrada PC VGA + entrada I/D audio, Salida de audífonos

Potencia eléctrica

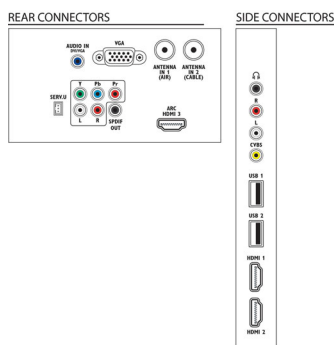
- Red eléctrica: CA 220-240 V, 50-60 Hz
- Temperatura ambiente: 5 °C a 40 °C
- Consumo energético: 34 W
- Consumo de energía en modo de espera: 0,3 W
- Funciones de ahorro de energía: Modo ecológico, Silenciamiento de imagen (para radio)

Accesorios

- Accesorios incluidos: Cable de alimentación, Control remoto, 2 baterías AAA, Soporte para mesa, Manual del usuario, Guía de inicio rápido

Dimensiones

- Ancho establecido: 562 mm
- Altura establecida: 352 mm
- Profundidad establecida: 46 mm
- Peso del producto: 4,85 kg
- Ancho establecido (con soporte): 562 mm
- Altura establecida (con soporte): 391 mm
- Profundidad establecida (con soporte): 147 mm
- Peso del producto (+ soporte): 5,1 kg
- Ancho de la caja: 615 mm
- Altura de la caja: 426 mm
- Profundidad de la caja: 126 mm
- Montaje en pared compatible: 75 x 75 mm
- El peso incluye el embalaje: 5,7 kg



Fecha de publicación
2023-09-22

Versión: 3.1.3

EAN: 87 12581 63787 3

© 2023 Koninklijke Philips N.V.
Todos los derechos reservados.

Las especificaciones quedan sujetas a modificaciones sin previo aviso. Las marcas comerciales son propiedad de Koninklijke Philips N.V. o sus respectivos titulares.

www.philips.com

* Consumo de energía anual en kWh, basado en el consumo de energía del televisor encendido durante 4 horas diarias los 365 días. El consumo real de energía dependerá del uso que se le dé al televisor.

* Este televisor contiene plomo solo en algunas partes o componentes donde no existe una tecnología alternativa, de acuerdo con las cláusulas de exención de la Directiva RoHS.