

Philips 4000 series  
Telewizor LCD

**81 cm (32")**

Full HD 1080p  
telewizja cyfrowa



**32PFL4606H**



Przeżyj wspaniały wieczór z telewizją. Przyjemność gwarantowana!

Telewizor Full HD o nowoczesnej konstrukcji

Dzięki firmie Philips już od dziś możesz cieszyć się wysokiej jakości obrazem telewizyjnym za niewygórowaną cenę. Telewizor LCD 32PFL4606 z serii 4000 oferuje obraz Full HD oraz łatwe w obsłudze złącza telewizji cyfrowej i prostą stylistykę.

#### **Niezmiennie wyrazisty i żywy obraz LCD**

- Telewizor Full HD z technologią Pixel Plus HD zapewniającą większą ilość szczegółów i czystość obrazu
- Technologia Perfect Motion Rate (PMR) o częstotliwości 400 Hz zapewnia doskonałą ostrość ruchomego obrazu

#### **Prosta konfiguracja, łatwa obsługa**

- Łatwa konfiguracja dzięki asystentowi ustawień

#### **Nowoczesna konstrukcja pasująca do wystroju wnętrza**

- Łatwo dostępne dotykowe elementy sterujące

#### **Realistyczny i czysty dźwięk**

- Poczuj moc 20 W RMS dzięki technologii Incredible Surround

#### **Szeroka gama prostych w obsłudze złączy cyfrowych**

- Bezproblemowe połączenia z 3 wejściami HDMI i funkcją Easylink
- Złącze USB zapewniające wygodne odtwarzanie multimedialnych plików
- Zintegrowany tuner MPEG-4 do odbioru sygnału HD bez dekodera

**PHILIPS**

## Zalety

### Dotykowe elementy sterujące (2k11)

Dotykowe elementy sterujące to inteligentne przyciski reagujące na dotyk zamiast wystających przycisków. Reagując na twój najbliższy dotyk, dotykowe elementy sterujące pozwalają włączyć telewizor, zmieniać kanały i regulować poziom głośności. Dotykowe elementy sterujące obejmują również przycisk Home umożliwiający aktywację menu głównego.

### Pixel Plus HD

Pixel Plus HD to wyjątkowe połączenie niezwykłej ostrości, naturalnego odwzorowania szczegółów, żywych barw oraz płynnego, naturalnego ruchu. Zniekształcenia i zakłócenia we wszystkich źródłach — od źródeł multimedialnych do telewizji o standardowej rozdzielczości, a także w mocno skompresowanych sygnałach HD — są wykrywane i minimalizowane, dzięki czemu obraz jest wyraźny i wyjątkowo ostry.

### System Incredible Surround o mocy 20 W (RMS)

Poczuj moc muzyki i atmosferę kina. Potężne wzmacniacze o mocy 20 W RMS (2 x 10 W RMS) tworzą naturalną scenę dźwiękową. System Incredible Surround zapewnia w pełni przestrzenne efekty dźwiękowe o większej głębi i rozpiętości, które stanowią doskonałe uzupełnienie wspaniałego obrazu.

### 3 wejścia HDMI z funkcją Easylink



HDMI to pojedynczy przewód przenoszący nieskompresowane sygnały obrazu i dźwięku o najwyższej jakości z urządzeń do telewizora. Pozwala on uniknąć bałaganu związanego z przewodami. Funkcja Philips Easylink sprawia, że do wykonywania większości operacji na telewizorze, odtwarzaczu DVD lub Blu-ray, dekodерze lub zestawie kina domowego potrzebny jest tylko jeden pilot.

### USB (multimedia)



Złącze USB umożliwia dostęp do zdjęć w formacie JPEG, muzyki MP3 i plików wideo zapisanych na większości przenośnych dysków USB (urządzeń pamięci masowej USB).

Wystarczy podłączyć urządzenie USB do gniazda z boku telewizora, aby uzyskać dostęp do multimedii za pośrednictwem ekranowej przeglądarki zawartości. Dzięki temu przeglądanie oraz udostępnianie wideo, zdjęć i muzyki staje się możliwe.

### Zintegrowany tuner DVB MPEG-4

Zintegrowany tuner cyfrowy umożliwia odbiór kanałów telewizji kablowej i naziemnej bez

dotatkowego dekodera. Ciesz się najlepszymi kanałami telewizyjnymi bez zbędnych przewodów!

### Łatwa konfiguracja



Telewizor można szybko i w prosty sposób skonfigurować krok po kroku dzięki asystentowi ustawień. Asystent wyświetla kilka ekranów z opcjami do wyboru, co umożliwia wprowadzenie najważniejszych ustawień. Telewizor można dostosować do preferencji użytkownika — szybko i bez zbędnych komplikacji.

### 400 Hz Perfect Motion Rate



Technologia Perfect Motion Rate (PMR) o częstotliwości 400 Hz zapewnia niezrównaną ostrość, czystość i dynamikę ruchomego obrazu podczas oglądania filmów akcji. Nowy standard PMR stworzony przez firmę Philips stanowi połączenie najszybszego odświeżania paneli, technologii HD Natural Motion i niezwykłego sposobu przetwarzania, co gwarantuje niespotykaną ostrość ruchomego obrazu.

# Dane techniczne

## Obraz/wyświetlacz

- Format obrazu: 16:9
- Przekątna ekranu (cale): 32 cali
- Przekątna ekranu (cm): 81 cm
- Wyświetlacz: LCD Full HD
- Rozdzielczość panelu: 1920 x 1080 pikseli
- Jasność: 400 cd/m<sup>2</sup>
- Funkcje poprawy obrazu: Pixel Plus HD, Digital Natural Motion, Funkcja Active Control, 400 Hz Perfect Motion Rate
- Dynamiczny kontrast ekranu: 100 000:1
- Czas reakcji (standardowy): 2 ms

## Tuner/Odtwarzanie/Transmisja

- Telewizja cyfrowa: DVB-C MPEG2\*, DVB-C MPEG4\*, DVB-T MPEG2\*, DVB-T MPEG4\*
- Odtwarzanie video: NTSC, PAL, SECAM

## Zastosowania multimedialne

- Połączenia multimedialne: USB
- Odtwarzane formaty wideo: H264/MPEG-4 AVC, MPEG-1, MPEG-2, MPEG-4
- Odtwarzane formaty muzyki: MP3
- Formaty odtwarzania obrazu: JPEG

## Udogodnienia

- Łatwa instalacja: Kreator programowania kanałów, Kreator ustawień
- Łatwa obsługa: Sterowanie jednym przyciskiem Home, Ekranowa instrukcja obsługi
- Ustawienia formatu ekranu: 4:3, Automatyczne wypełnianie, Automatyczne powiększenie, Format filmowy 14:9, Format filmowy 16:9, Powiększenie napisów dialogowych, Duże powiększenie, Nieskalowany, Panoramiczny
- Elektroniczny przewodnik telewizyjny (EPG): Elektroniczny program na 8 dni
- Telegazeta: Telegazeta Smart Text (1000 stron)
- Aktualizacje oprogramowania urządzenia: Kreator aktualizacji oprogramowania, Aktualizowanie oprogramowania przez USB

## Dźwięk

- Moc wyjściowa (RMS): 20 W (2 x 10 W)
- Funkcje poprawy dźwięku: Domyślne ustawienie głośności, Wyraźne brzmienie, Incredible Surround, Regulacja tonów wysokich i niskich

## Możliwości połączeń

- Liczba połączeń AV: 1
- Liczba wejść HDMI: 3
- Liczba złączy komponentowych (YPbPr): 1
- EasyLink (HDMI-CEC): Sterowanie dźwiękiem, Tryb gotowości, Odtwarzanie jednym przyciskiem, Informacje o systemie (język menu)
- Liczba złączy Scart (RGB/CVBS): 1
- Liczba wejść USB: 1
- Inne połączenia: Antena IEC75, Common Interface Plus (CI+), Cyfrowe wyjście audio (koncentryczne), Wejście PC VGA + wejście audio L/P, Wyjście słuchawkowe

## Moc

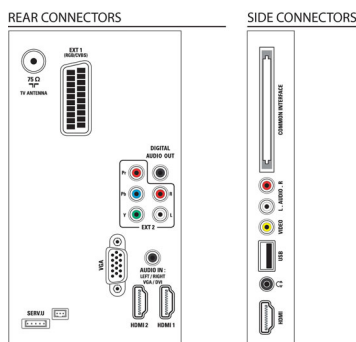
- Zasilanie sieciowe: 220–240 V, 50 Hz
- Temperatura otoczenia: 5°C–35°C
- Pobór mocy w trybie gotowości: 0,3 W
- Klasa energetyczna: C
- Etykieta energetyczna UE: 79 W
- Funkcje oszczędzania energii: Tryb Eco, Menu ustawień ECO, Wyłączanie obrazu (dla radia)
- Roczne zużycie energii: 115 kWh
- Obecność ołowiu: Tak\*

## Akcesoria

- Akcesoria w zestawie: Przewód zasilający, Pilot, 2 baterie AAA, Podstawa na biurko, Instrukcja obsługi, Skrócona instrukcja obsługi, Broszura gwarancyjna

## Wymiary

- Szerokość urządzenia: 795,6 mm
- Wysokość urządzenia: 508,4 mm
- Głębokość urządzenia: 93,1 mm
- Waga produktu: 8,2 kg
- Szerokość urządzenia (z podstawą): 795,6 mm
- Wysokość urządzenia (z podstawą): 557,3 mm
- Głębokość urządzenia (z podstawą): 221,4 mm
- Waga produktu (z podstawą): 9,84 kg
- Szerokość pudełka: 1000 mm
- Wysokość pudełka: 610 mm
- Głębokość pudełka: 160 mm
- Zgodny uchwyt ścienny: 200 x 200 mm
- Waga wraz z opakowaniem: 13,2 kg



Data wydania 2023-08-01

Wersja: 5.1.7

EAN: 87 12581 58187 9

© 2023 Koninklijke Philips N.V.  
Wszelkie prawa zastrzeżone.

Dane techniczne mogą ulec zmianie bez powiadomienia. Znaki towarowe są własnością Koninklijke Philips N.V. lub własnością odpowiednich firm.

[www.philips.com](http://www.philips.com)

\* Telewizor zapewnia odbiór sygnału DVB dla ogólnodostępnych programów telewizyjnych. Niektórzy nadawcy DVB mogą nie być obsługiwani. Aktualną listę można znaleźć w sekcji Często zadawane pytania na stronie pomocy technicznej firmy Philips. W przypadku niektórych nadawców obowiązuje dostęp warunkowy i wymagana jest subskrypcja. Aby uzyskać dodatkowe informacje, skontaktuj się z nadawcą.

\* Elektroniczny przewodnik telewizyjny (8 dni) nie jest dostępny we wszystkich krajach

\* Zużycie energii jest wyrażane w kWh na rok, w oparciu o pobór mocy telewizora działającego 4 godziny dziennie przez 365 dni. Dokładne zużycie energii zależy od sposobu użytkowania telewizora.

\* Ołów znajduje się tylko w niektórych częściach tego telewizora lub jego komponentach, dla których nie istnieje alternatywa technologiczna, zgodnie z bieżącymi klauzulami dot. zwolnienia przewidzianymi w dyrektywie RoHS.