

Philips 7000 series  
„Smart LED TV“

140 cm (55 in)

„Easy 3D“  
DVB T/C/S2

55PFL7606K



## Dalyvaukite veiksmė

su „Ambilight“ ir 3D televizoriumi

Kino filmus žiūrėkite namuose per „Philips“ 7000 serijos 140 cm / 55 col. 55PFL7606 3D televizorių. Jame sujungtas galingas LED vaizdas ir „Ambilight“ technologija suteikia galimybę pasinerti į 3D filmus. Užtikriname, kad visuomet jausitės filme vykstančio veiksmo dalimi.

### Tikroviškas ir aiškus garsas

- Pajauskite 24W RMS ir „Incredible Surround“ jėgą

### Praturtinkite savo žiūrėjimo patirtį

- Šoninė „Ambilight Spectra 2“ technologija sustiprina žiūrėjimo potyrius
- „Easy 3D“ televizorius realiam ir įtraukiančiam 3D filmų pojūčiui

### Nepriylgstamai detalus veiksmas

- „Full HD“ TV su „Pixel Precise HD“ matysite detales veiksmė
- Nuostabūs LED vaizdai ir neįtikėtinas kontrastas
- 400 Hz „Perfect Motion Rate“ (PMR) – neįtikėtinas judesio ryškumas

### Mėgaukitės interneto pasauliu su „Smart TV“

- Didžiulis interneto programų, video įrašų nuomos ir internetinės televizijos pasirinkimas
- Valdykite savo televizorių išmaniuoju telefonu, planšetiniu kompiuteriu ar klaviatūra
- „SimplyShare“ – mėgaukitės nuotraukomis, muzika ir filmais savo televizoriuje
- Raskite, suplanuokite, įrašykite\* ir pristabdykite televizijos laidas

# PHILIPS

# Ypatybės

## „Ambilight Spectra 2“



Mėgaukitės naujos kokybės vaizdais naudodamiesi „Ambilight Spectra 2“. Ši patentuota „Philips“ technologija dar labiau išplečia ekraną projektuodama iš 2 ekrano galo pusių sklindančią šviesą į šalia esančią sieną. „Ambilight“ šviesos spalvas ir ryškumą automatiškai suderina su vaizdu. Dėl šios prisitaikymo prie sienos funkcijos šviesos spalva puiki, nepaisant jūsų sienos spalvos.

## „Easy 3D“



„Su „Easy 3D“ ilgai mėgausitės 3D žiūrėjimu be jokių vibravimų ar šešėlių. Suderinami 3D akiniai yra lengvi ir jiems nereikia baterijų. Mėgaukitės 3D savo namuose šiandien!

## „Pixel Precise HD“

„Pixel Precise HD“ sukurtas pagal apdovanojamą pelniusį „Pixel Plus“. Jis pakelia aukštos raiškos vaizdą į aukštesnį lygį su 4 trilijonais spalvų. „Super Resolution“ ir „Pixel Precise HD“ – geriausias „HD TV“ vaizdas žiūrint vaizdo įrašus internete arba geros kokybės „Blu-ray“ filmus.

## „Full HD“ LED TV



Pati pažangiausia LED apšvietimo technologija šiame „Full HD“ LED TV apjungia akį traukiantį minimalistinį dizainą su neįtikėtina vaizdo kokybe bei nedideliu energijos suvartojimu. Be to, LED apšvietimo technologijoje nėra naudojamos pavojingos medžiagos. Todėl su LED apšvietimu galite mėgautis mažesniu energijos suvartojimu, didesniu ryškumu, neįtikėtinu kontrastu, aiškumu ir gyvybingomis spalvomis.

## 400 Hz „Perfect Motion Rate“



400 Hz „Perfect Motion Rate“ (PMR) sukuria ypatingą judesio ryškumą, todėl vaizdai yra aiškūs net greito veiksmo filmuose. Naujasis „Philips“ PMR standartas turi puikų greičiausio ekrano atnaujinimo dažnį, „HD Natural Motion“ ir unikalios apdorojimo formulės derinį, todėl judesio ryškumas yra nepriekaištingas.

## 24W RMS „Incredible Surround“

Pajuskite muzikos ritmo ir tikros kino atmosferos jėgą. Galingi 24 W RMS (2x12 W RMS) stiprintuvai sukuria tikrovišką scenos garsą. „Incredible Surround“ leidžia patirti visą erdvę su gilesniu ir platesniu garsu, kuris papildo turtingą vaizdą akims.

## „Net TV“ interneto programos



Su „Net TV“ siųskitės filmus tiesiai į savo televizorių iš internetinių filmų nuomos parduotuvių, žiūrėkite mėgstamiausius televizijos kanalus internete ir mėgaukitės gausiu internetinių programų pasirinkimu. Be to, galite naršyti atviraime internete.

## „SimplyShare“ TV



Per „SimplyShare“ dalykitės nuotraukomis, muzika ir filmais iš savo išmaniojo telefono, planšetinio ar asmeninio kompiuterio ir mėgaukitės jais dideliame ekrane.

## Valdykite



Valdyti savo televizorių pačiu lengviausiu ir patogiausiu būdu. Tiesiog prijunkite belaidę klaviatūrą arba „Smart TV“ valdykite išmaniuoju telefonu ar planšetiniu kompiuteriu.



# Specifikacijos

## „Ambilight“

- „Ambilight“ funkcijos: Prisaikoma prie sienos spalvos, Nustatykite lengvą režimą
- „Ambilight“ versija: 2 pusių

## Vaizdas / ekranas

- Kraštinių santykis: 16:9
- Ekranas įstrižainė (coliais): 55 in
- Ekranas įstrižainė (centimetrais): 140 cm
- Ekranas: „Edge LED“ foninis apšvietimas
- 3D: „Easy3D“\*
- Skiriamoji ekrano geba: 1920 x 1080 p
- Ryškumas: 450 cd/m<sup>2</sup>
- Vaizdo išryškimas: „Pixel Precise HD“, „HD Natural Motion“, Aktyvus reguliavimas + šviesos jutiklis, Puiki raiška, 400 Hz „Perfect Motion Rate“
- Dinaminis ekrano kontrastas: 500,000 : 1
- Atsako laikas (tipinis): 2 ms
- Didžiausias skaičiaus santykis: 65 %

## Palaikoma ekrano skiriamoji geba

- Kompiuterio įvestis: iki 1920x1080 @ 60Hz
- Video įvestis: 24, 25, 30, 50, 60 Hz, iki 1920x1080p

## Derintuvai / imtuvai / siųstuvai

- Skaitmeninis televizorius: DVB-C MPEG2\*, DVB-C MPEG4\*, DVB-S2 MPEG4 HD, DVB-T MPEG2\*, DVB-T MPEG4\*, DVB-S HD+ palaikymas („Astra“)
- Vaizdo atkūrimas: NTSC, PAL, SECAM
- LNB: 1-4 palaikomas LNB

## „Smart TV“ pritaikymai

- Valdymas: „MyRemote“ programa („iOS“ ir „Android“), USB klaviatūros ir pelės palaikymas
- Net TV: Televizija internete, Internetinės vaizdo įrašų parduotuvės, Atvira interneto naršyklė, Internetinės programos
- SimplyShare: DLNA medijos naršyklė, USB medijos naršyklė
- Programa: Pause TV, USB įrašymas

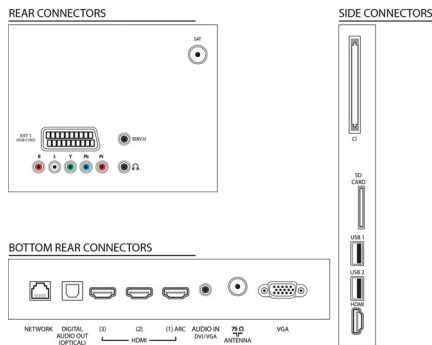
## Multimedijos programos

- Vaizdo įrašų atkūrimo formatai: Kodavimo algoritmų palaikymas:, Talpyklos: AVI, MKV, H264/ MPEG-4 AVC, MPEG-1, MPEG-2, MPEG-4, WMV9/VC1
- Muzikos atkūrimo formatai: AAC, MP3, WMA (nuo v2 iki v9.2)

- Nuotraukų atkūrimo formatai: JPEG
- Net TV: įtraukta

## Patogumas

- Lengvas įdiegimas: Automatinis „Philips“ įrenginių aptikimas, Kanalų įdiegimo vedlys, Įrenginių prijungimo vedlys, Tinklo diegimo vedlys, Nustatymų vedlys
- Lengva naudoti: „One-stop Home“ mygtukas, Ekranas vartotojo vadovas, Jutikliniai mygtukai
- Kompiuterių tinklo sąsaja: Sertifikuota DLNA 1,5
- Ekranas formos nustatymai: Automatinis užpildymas, Automatinis padidėjimas, Filmo padidėjimas 16:9, Ypatingas padidėjimas, Didelis mastelis, Plačiaekranis
- Elektroninis programų gidas: 8 dienų elektroninis programų gidas\*
- Signalų stiprumo indikacija
- Teletekstas: 1200 puslapių hipertekstas
- Atnaujinama programinė aparatinė įranga: Mikroprogramos automatinio atnaujinimo vedlys, Mikroprogramos atnaujinimas per USB, Mikroprogramos atnaujinimas internete



# Specifikacijos

## Garsas

- Išvesties galia (RMS): 24 W (2 x 12 W)
- Garsumo gerinimas: „Auto Volume“ lygintojas, Švarus garsas, „Incredible Surround“, Aukštųjų ir žemųjų dažnių reguliavimas

## Prijungimo galimybė

- HDMI jungčių skaičius: 4
- HDMI funkcijos: 3D, Garso grįžtamasis kanalas
- YPbPr talpyklų skaičius: 1
- „EasyLink“ (HDMI-CEC): Perėjimas į nuotolinį valdymą, Sistemos garso valdymas, Sistemos budėjimas, Pridedamas „Plug & play“ pagrindiniame ekrane, Automatinis subtitrų slinkis („Philips“), „Pixel Plus“ sąsaja („Philips“), Paleidimas vienu paspaudimu
- RGB/CVBS jungčių skaičius: 1
- USB jungčių skaičius: 2
- Prijungimas be laidų: Paruoštas belaidžiam LAN
- Kitos jungtys: Antena IEC75, Antenos F tipas, Bendroji sąsaja „Plus“ (CI+), „Ethernet“ LAN RJ-45, SD kortelės lizdas (vaizdų saugojimas), Skaitmeninis garso išėjimas (optinis), PC VGA + Garso L/R, Ausinių išvestis, Paslaugos jungtis
- Palydovinės antenos sąsaja: DiSEq 1.0

## Maitinimas

- Elektros energija: AC 220 - 240 V 50/60Hz
- Aplinkos temperatūra: 5-40 °C
- Elektros energijos suvartojimas veikiant budėjimo režimu: &lt; 0,15 W
- Energijos ženklavimo etiketės klasė: A+
- ES Energijos ženklavimo etiketės galia: 78 W
- Energijos taupymo funkcijos: 0 vatų išjungimo

- jungiklis, Automatinio išsijungimo laikmatis, Eko režimas, Eko nustatymo meniu, Šviesos jutiklis, Išjungti paveikslėlius (radijas)
- Elektros energijos suvartojimas veikiant išjungties režimu: &lt; 0,01
- Metinis energijos suvartojimas: 114 kWh
- Sudėtyje yra švino: Taip\*
- Metinis energijos suvartojimas veikiant budėjimo režimu: 1,1\* kWh

## Priedai

- Pridedami priedai: Maitinimo laidas, Nuotolinis valdymas, 2 x AAA baterijos, 2 x 3D akiniai, 2x valymo priemonių krepšiai, Pasukamas stalinis stovas, Greitos pradžios vadovas, 3D „Health Guide“, Saugos instrukcijos ir teisinė informacija, Garantijos lapelis
- Pasirenkami priedai: 3D akiniai PTA416, Bevielis USB adapteris (PTA01)

## Matmenys

- Įtaiso plotis: 1279 mm
- Įtaiso aukštis: 766 mm
- Įtaiso gylis: 38 mm
- Gaminio svoris: 20,9 kg
- Įtaiso plotis (su stovu): 1279 mm
- Įtaiso aukštis (su stovu): 825 mm
- Įtaiso gylis (su stovu): 300 mm
- Gaminio svoris (su stovu): 25 kg
- Dėžės plotis: 1368 mm
- Dėžės aukštis: 883 mm
- Dėžės gylis: 198 mm
- Pritaikomas sieninis stovas: 400 x 400 mm



Išleidimo data 2023-08-01

Versija: 9.1.9

EAN: 87 12581 59356 8

© 2023 „Koninklijke Philips N.V.“  
Visos teisės saugomos.

Specifikacijos gali būti keičiamos be įspėjimo. Prekių ženklai yra „Koninklijke Philips N.V.“ ar jų atitinkamų savininkų nuosavybė.

[www.philips.com](http://www.philips.com)

- \* „Net TV“: apsilankykite [www.philips.com/smarttv](http://www.philips.com/smarttv) ir raskite jūsų šalyje siūlomas paslaugas.
- \* Tėvai turi stebėti 3D formatą žiūrinčius vaikus ir įsitikinti, kad jie nepatiria jokio pirmiau minėto diskomforto. 3D nerekomenduojama žiūrėti mažesniems kaip 6 metų vaikams, kadangi jų regėjimo sistema dar nėra visiškai išsivysčiusi.
- \* Televizorius palaiko DVB „nemokamas transliacijas“. Gali būti nepalaikomi tam tikri DVB operatoriai. Naujausią sąrašą galima rasti internetinės „Philips“ palaikymo svetainės DUK skyrelyje. Kai kurie operatoriai reikalauja sąlyginės prieigos ir prenumeratos. Dėl papildomos informacijos kreipkitės į savo operatorių.
- \* Naudodami integruotą skaitmeninį TV imtuvą sutaupysite energijos \* 8 dienų EPG, paslauga galima ne visose šalyse
- \* USB pristabdymui ir įrašymui reikalingas tuščias mažiausiai 32 GB talpos (rekomenduojama 250 GB) USB standusis diskas (nepriedamas). Funkcija veikia tik DVB-T C ir S kanalams, netinka analoginei transliacijai ir išorinėms įvestims.
- \* USB įrašymas tik skaitmeniniams kanalams iš TV IP bazių elektroninio programų gido (gali būti šalies ir kanalo apribojimai), įrašymai gali būti ribojami transliacijos kopijų apsauga (CI+). Reikalingas interneto ryšys.
- \* Energijos suvartojimas (kWh) per metus, apskaičiuotas remiantis televizoriaus, veikiančio 4 valandas per dieną 365 dienas, energijos sąnaudomis. Tikrosios energijos sąnaudos priklausys nuo to, kaip dažnai žiūrimas televizorius.
- \* Naudodami maitinimo išjungimo jungiklį „ZERO“ energijos sąnaudas budėjimo režimu sumažinsite iki 0
- \* Šio televizoriaus tam tikrų detalių sudėtyje, kur technologijos nesūdo jokių alternatyvų pagal galiojančios Pavojaingų medžiagų direktyvos išimties sąlygas, yra švino.
- \* USB klaviatūra ir pelė palaikomos per programinės įrangos naujinį