

Philips DesignLine Tilt  
LED-televizor

66 cm (26")

HD Ready  
DVB-T/C

26PDL4906H



## Odličen televizor za vsak prostor

Neverjetno pristna slika s tehnologijo LED

Philipsov 66 cm (26-palčni) LED-televizor s podporo za visoko ločljivost predvaja osupljivo LED-sliko pri gledanju filmov, športnih dogodkov in igranju iger. Philipsova kakovost slike in zvoka ter prefinjena zasnova poskrbijo, da se ta televizor popolnoma prilega v vsak prostor v vašem domu.

### Slika na LCD zaslonu je vedno čista in živahna

- HD Ready in Digital Crystal Clear za globoko in jasno sliko
- Čudovite slike s tehnologijo LED ob nizki porabi energije
- Dinamični kontrast 150.000:1 za neverjetno bogate podrobnosti temnih delov

### Prijaznejši do okolja

- LED-televizorji so do 40 % energijsko učinkovitejši kot običajni LCD-televizorji

### Sodobna zasnova, ki se ujema z notranjo opremo vašega doma

- Izjemno tanek televizor z ozkim okvirjem bo videti odlično v katerikoli sobi

### Pristno doživetje čistega zvoka

- S tehnologijo Clear Sound boste slišali vsako besedo

### Popolna digitalna povezljivost na enostaven način

- Brezhibna povezava z 2 vhodoma HDMI in funkcijo EasyLink
- Vgrajen kanalnik MPEG-4 za sprejem signalov visoke ločljivosti brez zunanega digitalnega sprejemnika
- Prek vhoda za računalnik lahko televizor uporabite kot računalniški monitor

# PHILIPS

## Značilnosti

### Izjemno tanek televizor z ozkim okvirjem

Izjemno tanek televizor z ozkim okvirjem bo videti odlično v katerikoli sobi

### LED



Najnaprednejša tehnologija osvetlitve LED v tem televizorju združuje privlačno minimalistično zasnovano izjemno kakovostjo slike in najnižjo porabo energije v tem razredu. Poleg tega je LED-tehnologija izjemno prijazna do okolja, saj ne vsebuje nevarnih snovi. LED-osvetlitev ozadja tako zagotavlja nizko porabo energije, visoko svetlost, neverjetni kontrast in ostrino ter živahne barve.

### Dinamični kontrast 150.000:1



**Dynamic Contrast**  
**150 000:1**

Želite ploščati LCD-zaslon z najvišjim kontrastom in izjemno živo sliko? Philipsova napredna obdelava video signala v kombinaciji

z edinstvenim zatemnjevanjem in tehnologijo izboljšave osvetlitve iz ozadja zagotavlja neverjetno živahno sliko. Dinamični kontrast omogoča predvajanje izjemno črnih odtenkov in natančen prikaz temnih odtenkov ter barv. Zagotavlja svetlo in realistično sliko z visokim kontrastom in živahnimi barvami.

### Clear Sound



Clear Sound je inovativna zvočna tehnologija, ki izjemno poveča razumljivost glasu pri govoru ali petju. Slišali boste vsako besedo in tako popolnoma uživali ob gledanju.

### 2 vhoda HDMI s funkcijo Easylink



HDMI je enotni kabel za prenos slikovnih in zvočnih signalov iz naprav v televizor, zato z njim odpravite nered zaradi kablov. Prenaša nestisnjene signale in tako pri prenosu iz vira v

televizor zagotavlja najvišjo kakovost. Ob funkciji Philips EasyLink s samo enim daljinskim upravljalnikom lahko upravljate televizor, predvajalnik DVD ali Blu-ray, zunanji digitalni sprejemnik ali sistem za domači kino.

### Vhod PC (HDMI in VGA)

Televizor prek vhoda za računalnik lahko uporabljate kot računalniški monitor prek kabla/pretvornika HDMI-DVI (za digitalne signale) ali kabla VGA (za analogne signale).

### Vgrajen kanalnik DVB za MPEG-4

Vgrajeni digitalni sprejemnik omogoča sprejem digitalnega kablanskega in zemeljskega televizijskega signala brez dodatnega zunanjega digitalnega sprejemnika. Uživate v gledanju brez vsakršnega nerada.

### Energijsko učinkovita tehnologija LED

Televizorji z najnovejšo tehnologijo osvetlitve ozadja LED so prijaznejši do okolja, saj imajo daljšo življenjsko dobo in porabijo veliko manj energije kot plazemski televizorji in običajni LCD-televizorji. Za razliko od osvetlitve ozadja CCFL zasloni LED ne vsebujejo živega srebra. Poleg tega Philips televizorje nenehno izboljšuje, zato porabijo manj materialov in energije brez negativnih učinkov na varnost in funkcionalnost izdelkov.

### Digital Crystal Clear

Digital Crystal Clear je paket novosti, ki digitalno prilagodijo in optimirajo raven kontrasta, barve in ostrine za kakovostno sliko. Rezultat tega so izjemno jasne slike iz kateregakoli vira.

# Specifikacije

## Slika/zaslon

- Razmerje stranic: 16 : 9
- Velikost diagonale zaslona (v palcih): 26 palec
- Velikost diagonale zaslona (cm): 66 cm
- Zaslona: osvetlitev iz ozadja Edge LED
- Ločljivost zaslona: 1366 x 768p
- Svetlost: 400 cd/m<sup>2</sup>
- Izboljšava slike: Digital Crystal Clear, Active Control
- Dinamični kontrast zaslona: 150,000:1
- Odzivni čas (običajno): 5 ms
- Razmerje najvišje svetilnosti: 65 %

## Podprta ločljivost zaslona

- Računalniški vhodi: Do 1920 x 1080 pri 60 Hz
- Video vhodi: 24, 25, 30, 50, 60 Hz, Do 1920 x 1080p

## Sprejemnik/sprejem/prenos

- Digitalni televizor: DVB-C MPEG2\*, DVB-C MPEG4\*, DVB-T MPEG2\*, DVB-T MPEG4\*
- Predvajanje videa: NTSC, PAL, SECAM

## Večpredstavnostne aplikacije

- Večpredstavnostne povezave: USB
- Video formati: H264/MPEG-4 AVC, MPEG-1, MPEG-2, MPEG-4
- Glasbeni formati: MP3
- Slikovni formati: JPEG

## Priročnost

- Enostavna namestitvev: Čarovnik za namestitvev kanalov, Čarovnik za povezavo naprave, Čarovnik za pomoč pri nastavitvah
- Enostavna uporaba: Gumb za vrnitev na začetek
- Nastavitve formata zaslona: 4 : 3, Samodejna zapolnitev, Samodejna povečava, Razširitev filma na format 14:9, Razširitev filma na format 16:9, Povečava podnapisov, Super Zoom, Široki zaslon
- Elektronski programski vodnik: 8-dnevni elektronski vodnik po programih
- Teletekst: 1000-stranski Smart Text
- Nadgradljiva vdela programska oprema: Čarovnik za samodejno nadgradnjo vdela programske opreme, Nadgradnja vdela programske opreme prek vmesnika USB

## Zvok

- Izhodna moč (RMS): 10 W (2 x 5 W)
- Izboljšava zvoka: Samodejna izravnava glasnosti, Clear Sound, Incredible Surround, Regulacija visokih in nizkih tonov

## Povezljivost

- Število priključkov AV: 1
- Število priključkov HDMI: 2
- Število komponentnih vhodov (YPbPr): 1
- EasyLink (HDMI-CEC): Preklop sistema v stanje pripravljenosti, Predvajanje z enim dotikom
- Število priključkov SCART (RGB/CVBS): 1
- Število priključkov USB: 1
- Ostali priključki: Antena IEC75, Standardni vmesnik plus (CI+), Digitalni avdio izhod (koaksialni), Izhod S/PDIF (koaksialni), Računalniški vhod VGA + zvočni vhod L/D, Izhod za slušalke

## Napajanje

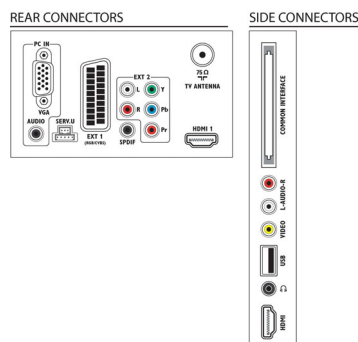
- Omrežno napajanje: AC 220–240 V; 50–60 Hz
- Temperatura okolja: 5 °C do 35 °C
- Poraba energije v stanju pripravljenosti: 0,3 W
- Razred na energetske oznaki: B
- Moč na energetske oznaki EU: 33 W
- Funkcije varčevanja z energijo: Način Eco, Meni z okolju prijaznimi nastavitvami, Izklop slike (za radio)
- Vsebnost svinca: Da\*

## Dodatna oprema

- Priložena dodatna oprema: Napajalni kabel, Daljinski upravljalnik, 2 bateriji AAA, Namizno stojalo, Uporabniški priročnik, vodnik za hiter začetek, Garancijski list

## Dimenzije

- Širina izdelka: 641,5 mm
- Višina izdelka: 428,3 mm
- Globina izdelka: 38,7 mm
- Teža izdelka: 8,3 kg
- Širina izdelka (s stojalom): 641.5 mm
- Višina izdelka (s stojalom): 428.3 mm
- Globina izdelka (s stojalom): 166.4 mm
- Teža izdelka (s stojalom): 8.98 kg
- Širina škatle: 750 mm
- Višina škatle: 545 mm
- Globina škatle: 144 mm
- Združljiv s stenskim nosilcem: 100 x 100 mm



Datum izdaje 2023-07-31

Različica: 8.2.7

EAN: 87 12581 59513 5

© 2023 Koninklijke Philips N.V.  
Vse pravice pridržane.

Specifikacije se lahko spremenijo brez predhodnega obvestila. Blagovne znamke so v lasti podjetja Koninklijke Philips N.V. ali drugih lastnikov.

[www.philips.com](http://www.philips.com)

\* Televizor podpira sprejem DVB za nekodirane kanale. Določeni operaterji DVB mogoče niso podprti. Posodobljen seznam si lahko ogledate med pogostimi vprašanji na Philipsovi spletni strani za podporo. Nekateri operaterji zahtevajo modul za pogojni dostop in naročnino. Za več informacij se obrnite na operaterja.  
\* 8-dnevni elektronski programski vodnik (EPG); storitev ni na voljo v vseh državah  
\* Poraba energije v kWh na leto za televizor, ki deluje 4 ure na dan 365 dni. Dejanska poraba energije je odvisna od uporabe televizorja.  
\* Ta televizor vsebuje svinec samo v določenih delih ali komponentah, kjer uporaba druge snovi ni mogoča v skladu z obstoječimi izjemami direktive RoHS.