

Philips DesignLine Tilt
Televizor LED

66 cm (26")

HD Ready
DVB-T/C



26PDL4906H



Ideal pentru orice încăpere

Cu performanță realistă a imaginii cu LED-uri

Experimentați filme, sport sau jocuri cu imagini excepționale cu LED-uri cu acest televizor Philips cu LED-uri de 66 cm (26"), HD Ready. Cu calitatea Philips a imaginilor și sunetului și cu designul său sofisticat, acest televizor se va potrivi perfect în orice încăpere din căminul dvs.

O imagine LCD clară, vie, de fiecare dată

- Televizor HD Ready cu Digital Crystal Clear pentru adâncime și claritate
- Imagini LED excepționale cu un consum redus de energie
- Contrast dinamic 150.000:1 pentru detalii negre incredibile, bogate

Pentru un mediu mai sănătos

- Televizoare LED cu până la 40% mai eficiente energetic decât televizoarele LCD normale

Design modern pentru a se potrivi decorului căminului dvs.

- Televizor ultrasubțire și suplu pentru integrare perfectă în orice încăpere

Sunet clar și autentic

- Auziți fiecare cuvânt cu Clear Sound

Conectivitate digitală completă ușor de realizat

- Conectivitate perfectă cu 2 intrări HDMI și Easylink
- Tuner DVB MPEG-4 integrat pentru recepție HD, fără set top box
- Intrarea PC vă permite să folosiți televizorul și ca monitor PC

PHILIPS

Repere

Televizor ultrasubțire și suplu

Televizor ultrasubțire și suplu pentru integrare perfectă în orice încăpere

LED



Cea mai avansată tehnologie de iluminare cu LED-uri a acestui televizor combină un design minimalist excepțional cu o calitate uimitoare a imaginii, precum și cel mai redus consum de energie din categoria sa. Mai mult, tehnologia de iluminare cu LED-uri nu conține materiale periculoase. Astfel, prin iluminarea cu LED puteți să vă bucurați de un consum redus de energie, o luminozitate crescută, contrast și claritate incredibile și culori vii.

Contrast dinamic 150.000:1



Dynamic Contrast 150 000:1

Vă doriți ecranul LCD plat cu cel mai mare contrast și cu cele mai vibrante imagini. Procesarea video avansată Philips, combinată cu tehnologia unică extremă de iluminare reglabilă din spate, are ca rezultat imagini vibrante. Dynamic Contrast va crește contrastul cu un nivel superior de negru și

randarea exactă a umbrelor și a culorilor întunecate. Imaginile oferite sunt strălucitoare, realiste, cu un contrast înalt și culori vibrante.

Sunet clar



Clear Sound este o tehnologie audio inovatoare care crește semnificativ claritatea vocii, indiferent dacă este vorba de dialog sau muzică. Asigură audiția fiecărui cuvânt, astfel încât să vă puteți bucura la maxim de ceea ce vizionați.

2 intrări HDMI cu EasyLink



HDMI este un cablu unic care este adecvat atât pentru semnale de imagine, cât și pentru semnale audio de la dispozitivele dvs. la televizor, scăpându-vă de „păienjenșul” de cabluri. Acesta transmite semnale necomprimate, asigurându-vă o calitate foarte bună de la sursă la ecran. Împreună cu Philips Easylink, nu aveți nevoie decât de o telecomandă pentru a efectua majoritatea

operațiunilor pe televizor, DVD, BluRay, set top box sau sistemul home theatre.

Intrare PC (HDMI și VGA)

Intrarea PC vă permite să utilizați televizorul ca monitor pentru PC printr-un cablu/convertor HDMI-DVI (pentru semnale digitale) sau printr-un cablu VGA (pentru semnalele analogice).

Tuner DVB MPEG-4 integrat

Tunerul digital integrat vă permite să recepționați transmisiile TV digitale terestre și prin cablu fără a avea nevoie de un set top box suplimentar. Bucurați-vă de transmisiile TV de calitate fără "păienjenș" de cabluri.

LED eficient din punct de vedere energetic

Utilizând cea mai recentă tehnologie de iluminare cu LED-uri, aceste televizoare sunt o alternativă mai sustenabilă, cu o durată de utilizare mai mare și un consum de energie mult mai redus decât plasmeele și televizoarele LCD convenționale. Spre deosebire de iluminarea din spate CCFL, LED-urile nu utilizează mercur în producție. În plus, designurile televizoarelor Philips s-au îmbunătățit constant, rezultând o eficiență sporită a utilizării materialelor și o reducere a consumului de energie, fără compromisuri în materie de siguranță și confort.

Digital Crystal Clear

Digital Crystal Clear este un pachet de inovații imagine care reglează digital și optimizează calitatea imaginii pentru a realiza niveluri optime de contrast, culoare și claritate. Rezultatul este o imagine extrem de clară indiferent de sursă.

Specificații

Imagine/Ecran

- Raport lungime/lățime: 16:9
- Dimensiune diagonală ecran (inch): 26 inch
- Dimensiune diagonală ecran (metric): 66 cm
- Afisha: Iluminare din spate edge LED
- Rezoluție panou: 1366 x 768p
- Luminozitate: 400 cd/m²
- Îmbunătățiri ale imaginii: Digital Crystal Clear, Control activ
- Contrast dinamic al ecranului: 150.000:1
- Timp de răspuns (nominal): 5 ms
- Raport de luminanță de vârf: 65 %

Rezoluție de afișare acceptată

- Intrări computer: până la 1920x1080 @ 60 Hz
- Intrări video: 24, 25, 30, 50, 60 Hz, până la 1920x1080p

Tuner/Recepție/Transmisie

- TV digital: DVB-C MPEG2*, DVB-C MPEG4*, DVB-T MPEG2*, DVB-T MPEG4*
- Redare video: NTSC, PAL, SECAM

Aplicații multimedia

- Conexiuni multimedia: USB
- Formate de redare video: H264/MPEG-4 AVC, MPEG-1, MPEG-2, MPEG-4
- Formate redare muzică: MP3
- Formate redare imagini: JPEG

Confort

- Ușor de instalat: Expert de instalare canal, Expert de conectare dispozitiv, Expert de configurare a setărilor
- Ușurință în utilizare: Buton Home multifuncțional
- Ajustări format ecran: 4:3, Autocompletare, Autozoom, Extindere film 14:9, Extindere film 16:9, Zoom subtitrare, Super zoom, Ecran lat
- Ghid electronic de programe: Ghid electronic de programe (8 zile)
- Teletext: Smart Text (1000 pagini)
- Upgrade al firmware-ului: Expert pentru upgrade-ul automat al firmware-ului, Posibilitate de upgrade al firmware-ului prin USB

Sunet

- Putere de ieșire (RMS): 10 W (2 x 5 W)
- Îmbunătățirea sunetului: Egalizator automat pentru

volum, Sunet clar, Incredible Surround, Control înalte și joase

Conectivitate

- Număr de conexiuni AV: 1
- Număr de conexiuni HDMI: 2
- Număr de intrări componente (YPbPr): 1
- EasyLink (HDMI-CEC): Sistem în standby, Redare la o singură atingere
- Număr de mufe SCART (RGB/CVBS): 1
- Număr de USB-uri: 1
- Alte conexiuni: Antenă IEC75, Interfață comună Plus (CI+), leșire audio digitală (coaxială), leșire SP/DIF (coaxial), Intrare PC VGA + Intrare audio S/D, leșire căști

Alimentare

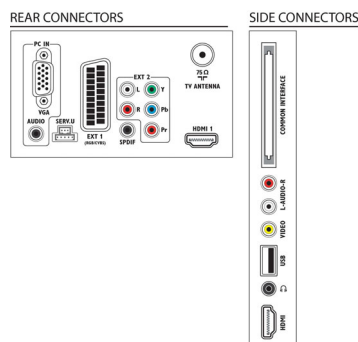
- Sursă de alimentare rețea: CA 220-240 V; 50-60 Hz
- Temperatură ambient: între 5 °C și 35 °C
- Consum în standby: 0,3 W
- Clasă de etichetare energetică: B
- Etichetă energetică UE: 33 W
- Funcții economisire energie: Mod Eco, Meniu setări eco, Dezactivare imagine (pentru radio)
- Prezența plumbului: Da*

Accesorii

- Accesorii incluse: Cablu de alimentare, Telecomandă, 2 baterii AAA, Suport pentru masă, Manual de utilizare, Ghid de inițiere rapidă, Certificat de garanție

Dimensiuni

- Lățime aparat: 641,5 mm
- Înălțime aparat: 428,3 mm
- Adâncime aparat: 38,7 mm
- Greutate produs: 8,3 kg
- Lățime aparat (cu suport): 641,5 mm
- Înălțime aparat (cu suport): 428,3 mm
- Adâncime aparat (cu suport): 166,4 mm
- Greutate produs (+ suport): 8,98 kg
- Lățime cutie: 750 mm
- Înălțime cutie: 545 mm
- Adâncime cutie: 144 mm
- Compatibil cu suport de perete: 100 x 100 mm



Data apariției 2023-07-29

Versiune: 8.2.7

EAN: 87 12581 59513 5

© 2023 Koninklijke Philips N.V.
Toate drepturile rezervate.

Specificațiile pot fi modificate fără preaviz. Mărcile comerciale sunt proprietatea Koninklijke Philips N.V. sau a deținătorilor lor legali.

www.philips.com

* Televizorul suportă recepția DVB de emisiuni 'Free to air'. Este posibil ca anumiți operatori DVB să nu fie suportați. O listă actualizată puteți găsi în secțiunea Întrebări frecvente pe site-ul de asistență Philips. Pentru unii operatori, se cere acces condiționat și abonament. Pentru informații suplimentare, contactați-vă operatorul.

* EPG pentru 8 zile, serviciu nedisponibil în toate țările

* Consum de energie în kWh pe an, conform consumului televizorului pentru 4 ore de funcționare pe zi, timp de 365 zile. Consumul real de energie variază în funcție de modul în care este utilizat televizorul.

* Acest televizor conține plumb în anumite piese sau componente acolo unde nu există alternative tehnologice, în conformitate cu clauzele de exceptare ale directivei RoHS.