

Philips 4000 series
LCD телевизор

119 см (47")
Full HD 1080p
цифров телевизор



47PFL4606H



Изпитайте удоволствие от една прекрасна телевечер -
гарантирано

Full HD телевизор с модерен дизайн

Philips ви дава възможност да се наслаждавате на прекрасни работни показатели на телевизорите с точната цена, сега и за в бъдеще. LCD телевизорът 47PFL4606 от серията 4000 предлага Full HD образ, лесни за използване цифрови съединители и изчистен дизайн.

Винаги ясен и жив LCD образ

- Full HD телевизор с Pixel Plus HD за по-добри детайли и яснота
- 400 Hz Perfect Motion Rate (PMR) за превъзходна рязкост на движенията

Проста настройка, лесна употреба

- Лесно настройване с помощ при настройките

Модерен дизайн, който се вписва във вашия домашен интериор

- Лесен достъп до сензорните контроли

Звуково изживяване с автентичен и чист звук

- Почувствайте мощта на 20 W RMS и Incredible Surround

Опростена цялостна цифрова свързаност

- Идеално свързване с 3 HDMI входа и Easylink
- USB за фантастично възпроизвеждане на мултимедия

PHILIPS

Акценти

Сензорни контроли (2k11)

Сензорните контроли са интелигентни, чувствителни на допир бутони, които заместват издадените бутони. Като реагират и на най-лекия допир, сензорните контроли ви позволяват да включвате телевизора, да сменят каналите и да регулират силата на звука. Сензорните контроли имат и бутон "Начало", който ви позволява да активирате началното меню.

Pixel Plus HD

Pixel Plus HD предлага уникално съчетание от идеална рязкост, естествени детайли, живи цветове и плавно естествено движение. Смущенията и шумът във всички източници - от мултимедия, до телевизия със стандартна резолюция, както и при висока резолюция с голяма степен на компресиране, се откриват и намаляват. Това гарантира ясен и изключително рязък образ.

20 W RMS Incredible Surround

Почувствайте мощта на музикалния ритъм и атмосферата на филмите. Мощните усилватели с номинална мощност 20 W (2 x 10 W RMS) създават реалистична звукова сцена. Incredible Surround ви позволява да изпитате абсолютния съраунд с по-голяма дълбочина и ширина на звука, който допълва богатото зрительно изживяване.

3 HDMI входа с Easylink



HDMI представлява един единствен кабел, който пренася и видео, и аудио сигнала от

устройствата до телевизора, за да избегнете плетеницата от кабели. Той пренася сигнала без компресиране, което гарантира най-високото качество от източника до екрана. Заедно с Philips Easylink ви трябва само едно дистанционно управление, за да извършвате повечето действия с вашия телевизор, DVD, BluRay плейър, декодер или система за домашно кино.

USB (мултимедия)



USB съединителят ви дава достъп до JPEG снимки, MP3 музика и видео файлове за повечето USB дискове (USB устройства с памет). Поставете USB устройството в слота от страни на телевизора и получите достъп до мултимедийно съдържание с лекия за използване екранен браузър на съдържание. Сега можете да гледате и споделяте своите видеофилми, снимки и музика.

Интегриран DVB тунер MPEG-4

Интегрираният цифров тунер ви позволява да приемате цифрова кабелна и ефирна телевизия без допълнителен декодер. Наслаждавайте се на качествена телевизия без плетеница от кабели.

Лесна настройка



Този телевизор е лесен за настройване с помощник "стъпка по стъпка". Помощникът показва няколко екрана с лесни опции, за да изберете най-важните настройки. Работата на телевизора се настройва според личните ви предпочитания без никакви затрудняващи термини и параметри, при това много бързо.

400 Hz Perfect Motion Rate



400 Hz Perfect Motion Rate (PMR) създава изключителна рязкост на движенията за още по-ясни и живи образи при бързи екшъни. Новият стандарт PMR на Philips е качествен показател за зрителния ефект, който е съчетание от най-високата честота на обновяване на екрана, HD Natural Motion и уникалния алгоритъм за обработка - за несравнима рязкост на движенията.

Спецификации

Картина/дисплей

- Съотношение на размерите на картината: 16:9
- Размер на екрана по диагонал (инчове): 47 инч
- Размер на екрана по диагонал (метрична с-ма): 119 см
- Дисплей: LCD Full HD
- Разделителна способност на екрана: 1920 x 1080 пиксела
- Яркост: 400 cd/m²
- Подобрение на картината: Pixel Plus HD, Digital Natural Motion, Active Control, 400 Hz Perfect Motion
- Динамичен контраст на екрана: 100 000:1
- Време на отговор (типично): 2 мс

Тuner / Приемане / Предаване

- Цифров телевизор: DVB-C MPEG2*, DVB-C MPEG4*, DVB-T MPEG2*, DVB-T MPEG4*
- Възпроизвеждане на видео: NTSC, PAL, SECAM

Мултимедийни приложения

- Съединители за мултимедия: USB
- Формати за възпроизвеждане на видеоклипове: H264/MPEG-4 AVC, MPEG-1, MPEG-2, MPEG-4
- Формати за възпроизвеждане на музика: MP3
- Формати за възпроизвеждане на изображения: JPEG

Комфорт

- Лесно инсталиране: Съветник за инсталиране на канали, Съветник за помощ при настройки
- Лесна употреба: Бутон за директно начало, Екранно ръководство за потребителя
- Настройки на формата на екрана: 4:3, Автоматично запълване, Автоматично мащабиране, Разтегляне на екрана за филми 14:9, Разтегл. екран филм.16:9, Увеличение на субтитрите, Суперувеличение, Немащабиран, Широк екран
- Електронен справочник за програми: Електронен справочник на програмите за 8 дни
- Телетекст: 1000 страници интелигентен текст
- Възможност за надстройване на фърмуера: Съветник за авт. надстройка на фърмуера, Фърмуер, надстроен през USB

Звук

- Изходна мощност (RMS): 20 W (2 x 10 W)
- Подобрение на звука: Автоматичен изравнител

на нивото на звука, Clear Sound, Incredible Surround, Регулиране на високи и ниски честоти

Възможности за свързване

- Брой AV връзки: 1
- Брой HDMI връзки: 3
- Брой компонентни входове (YPbPr): 1
- EasyLink (HDMI-CEC): Управление на системния звук, Готовност на системата, Изпълнение с едно докосване, Системна информация (език за менюто)
- Брой SCART гнезда (RGB/CVBS): 1
- Брой USB портове: 1
- Други връзки: Антена IEC75, Общ интерфейс Plus (CI+), Цифров аудио изход (коаксиален), VGA вход за компютър + звуков вход L/R, Изход за слушалки

Захранване

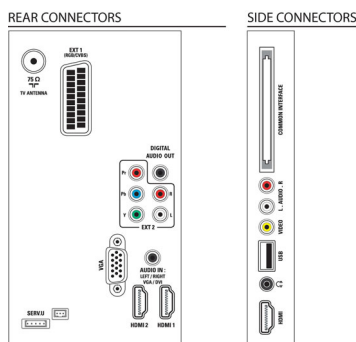
- Мрежово захранване: 220-240 V, 50 Hz
- Температура на околната среда: от 5°C до 35°C
- Мощност на потребление в режим на готовност: 0,3 W
- Енергиен етикет с клас: C
- Мощност по Енергиен етикет на ЕС: 139 W
- Функции за пестене на електроенергия: ЕКО режим, Меню за екологични настройки, Изключване на образа (за радио)
- Консумация на енергия годишно: 203 kWh
- Съдържание на олово: Да*

Акcesoари

- Акcesoари в комплекта: Захранващ кабел, Дистанционно управление, 2 бр. батерии тип AAA, Настолна стойка, Ръководство за потребителя, Ръководство за бърз старт, Гаранционна карта

Размери

- Ширина на изделието: 1129,8 мм
- Височина на изделието: 697,8 мм
- Дълбочина на изделието: 83 мм
- Тегло на изделието: 17,5 кг
- Ширина на изделието (със стойката): 1129,8 мм
- Височина на изделието (със стойката): 745,6 мм
- Дълбочина на изделието (със стойката): 268 мм
- Тегло на изделието (със стойката): 20,87 кг
- Ширина на кутията: 1380 мм
- Височина на кутията: 946 мм



Дата на издаване
2023-07-29

Версия: 4.1.6

EAN: 87 12581 58193 0

© 2023 Koninklijke Philips N.V.
Всички права запазени.

Спецификациите могат да се променят без предупреждение. Търговските марки са собственост на Koninklijke Philips N.V. или на съответните си притежатели.

www.philips.com

- Дълбочина на кутията: 220 мм
- Съвместима конзола за стена: регулируема 400 x 300 мм
- Тегло с опаковката: 31,8 кг

* Телевизорът поддържа приемане на DVB за предавания със свободен ефирен достъп. Възможно е определени DVB оператори да не се поддържат. Актуализиран списък може да бъде намерен в раздела с често задавани въпроси на уеб сайта за поддръжка на Philips. За някои оператори се изисква модул за условен достъп и абонамент. Обърнете се към вашия оператор за повече информация.

* 8 дни EPG - услугата не е налична във всички страни
* Годишна консумация на енергия в kWh, въз основа на консумацията на телевизора при работа 4 часа на ден, 365 дни. Действителната консумация на енергия зависи от това как се използва телевизорът.

* Само определени части или компоненти на този телевизор съдържат олово, когато няма технически алтернативи съгласно съществуващите клаузи за освобождаване на Директивата RoHS (Директива на Европейската общност за ограничение на използването на вредни вещества).