

Philips DesignLine Tilt
LED TB

56 см (22")

HD Ready
DVB-T/C

22PDL4906H



Идеально подходит для любой комнаты

С естественным изображением на базе светодиодов

Фильмы, спортивные передачи, игры — отличное качество светодиодного изображения гарантировано на этом LED TB HD Ready 56 см (22") от Philips. Благодаря высокому качеству изображения, звука и изысканному дизайну от Philips этот телевизор великолепно впишется в любую комнату вашего дома.

Четкое, естественное ЖК-изображение всегда

- HD Ready с технологией Digital Crystal Clear для четкого изображения
- Отличное изображение на базе светодиодов и низкое энергопотребление
- Динамическая контрастность 150 000:1 для глубокого черного цвета

Бережное отношение к окружающей среде

- Светодиодный ТВ экономит на 40 % энергии больше, чем обычный ЖК ТВ

Современный дизайн подчеркнет ваш интерьер

- Супертонкий и плоский телевизор идеально смотрится в любой комнате

Живое и чистое звучание

- Различайте каждое слово с функцией Clear Sound

Полностью цифровое соединение стало проще

- Безупречное подключение с 2 входами HDMI и функцией Easylink
- Встроенный тюнер MPEG-4 для приема высокого разрешения без телеприставки
- Вход для ПК позволяет использовать телевизор в качестве монитора.

PHILIPS

Основные особенности

Супертонкий и плоский телевизор

Супертонкий и плоский телевизор идеально смотрится в любой комнате

Светодиодный



В этом телевизоре самая совершенная светодиодная технология сочетается с привлекательным минималистичным дизайном и потрясающим качеством изображения, а также у этой модели минимальное энергопотребление в своей категории. Кроме того, светодиодная технология исключает использование вредных материалов. Светодиодная подсветка обеспечивает низкое энергопотребление, высокую яркость и контрастность изображения, четкость и насыщенные цвета.

Динамическая контрастность 150 000:1



Dynamic Contrast 150 000:1

Вам необходим ЖК-дисплей с высочайшей контрастностью и яркостью изображения? Современные средства обработки видео в сочетании с уникальной технологией затемнения и усиления подсветки от Philips обеспечивают исключительную яркость изображения. Функция динамической контрастности обеспечивает великолепную

четкость и превосходный уровень черного, а также четкость передачи темных оттенков и цветов. Все это создает яркое естественное изображение с высоким контрастом и яркими, живыми цветами.

Clear Sound



Clear Sound — это инновационная аудиотехнология, которая делает слова более разборчивыми как в речи, так и в песнях. Эта технология гарантирует, что вы не пропустите ни слова и сможете в полной мере насладиться просмотром.

2 входа HDMI с функцией EasyLink



HDMI — это один кабель, передающий как звуковой, так и видеосигнал от устройства на телевизор, помогая решить проблему множества спутанных проводов. Он передает несжатые сигналы, обеспечивая повышенное качество изображения, передаваемого от источника к телевизору. Вместе с функцией Philips Easylink вам потребуется лишь один пульт ДУ для управления большинством операций телевизора, DVD, BluRay, телевизионной приставкой или домашним кинотеатром.

Вход для подключения ПК (HDMI и VGA)

Вход для компьютера позволяет также использовать телевизор как монитор компьютера используя либо кабель/преобразователь HDMI-DVI (для цифрового сигнала), либо кабель VGA (для аналогового сигнала).

Встроенный DVB-тюнер MPEG-4

Встроенный цифровой тюнер позволяет принимать каналы цифрового и наземного телевидения без использования дополнительной телеприставки. Наслаждайтесь качественным телевидением без проблем.

Светодиоды с низким энергопотреблением

Благодаря современной светодиодной технологии телевизоры со светодиодной подсветкой считаются оптимальным выбором на сегодняшний день, ведь от обычных ЖК и плазменных телевизоров их отличает более долгий срок службы и меньшее энергопотребление. При производстве светодиодных телевизоров не используется ртуть (в отличие от телевизоров с ламповой CCFL-подсветкой). Кроме того, конструкция телевизоров Philips постоянно совершенствуется, что позволяет использовать материальные и энергетические ресурсы эффективнее, не поступаясь при этом качеством и безопасностью.

Digital Crystal Clear

Функция Digital Crystal Clear — это пакет новейших технологий в области обработки изображения, выполняющий цифровую настройку и оптимизацию качества изображения, обеспечивая оптимальные уровни контрастности, цвета и четкости. В результате достигается предельно четкое изображение при любом источнике.

Характеристики

Изображение/дисплей

- Формат изображения: 16:9
- Размер экрана по диагонали (в дюймах): 22 (дюймы)
- Размер экрана по диагонали (метрич.): 56 см
- Дисплей: боковая светодиодная подсветка LED
- Разрешение панели: 1366 x 768p
- Яркость: 300 кд/м²
- Улучшение изображения: Digital Crystal Clear, Активное управление
- Динамическая контрастность экрана: 150 000:1
- Время отклика (типич.): 5 мс
- Пиковое отношение яркости: 65 %

Поддерживаемое разрешение дисплея

- Компьютерные входы: до 1920 x 1080 при 60 Гц
- Видеовходы: 24, 25, 30, 50, 60 Гц, до 1920x1080p

Тюнер/прием/передача

- Цифровое ТВ: DVB-C MPEG2*, DVB-C MPEG4*, DVB-T MPEG2*, DVB-T MPEG4*
- Воспроизведение видео: NTSC, PAL, SECAM

Мультимедийные приложения

- Мультимедийные подключения: USB
- Форматы воспроизведения видео: H264/MPEG-4 AVC, MPEG-1, MPEG-2, MPEG-4
- Форматы воспроизведения музыки: MP3
- Форматы воспроизведения изображений: JPEG

Комфорт

- Легкость установки: Мастер настройки каналов, Мастер подключения к устройству, Мастер установки поддержки
- Удобство использования: Кнопка домашнего меню
- Регулировка формата экрана: 4:3, Автозаполнение, Автомасштабирование, Расширение формата 14:9, Расширение формата 16:9, Увеличение субтитров, Режим Super Zoom, Широкий экран
- Электронный гид телепередач: Электронный гид телепередач на 8 дней
- Телетекст: Режим Smart Text (1000 стр.)
- Обновление встроенной программы: Мастер обновления встроенной программы,

Обновление встроенной программы через USB

Звук

- Выходная мощность (среднеквадр.): 10 Вт (2 x 5 Вт)
- Улучшение звука: Автоматическая регулировка громкости, Clear Sound, Incredible Surround, Регулировка ВЧ и НЧ

Подключения

- Количество A/V подключений: 1
- Количество разъемов HDMI: 2
- Количество компонентных входов (YPbPr): 1
- EasyLink (HDMI-CEC): Режим ожидания системы, Запуск воспроизведения одним нажатием
- Количество разъемов SCART (RGB/CVBS): 1
- Количество разъемов USB: 1
- Другие подключения: Антенна, IEC75, Общий интерфейс CI+, Выход для цифрового аудиосигнала (коаксиальный), Выход S/PDIF (коаксиальный), VGA вход ПК + аудиовход левый/правый, Выход для наушников

Питание

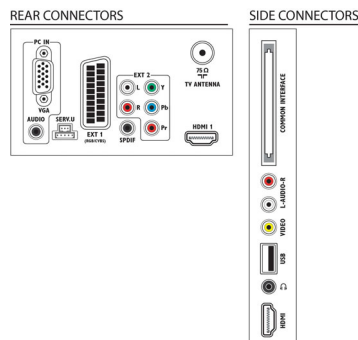
- Электропитание: 220—240 В перем. тока, 50—60 Гц
- Температура окружающей среды: 5—35 °C
- Энергопотребление в режиме ожидания: 0,3 Вт
- Маркировка класса энергоэффективности: B
- Маркировка энергоэффективности ЕС: 29 Вт
- Функции энергосбережения: Режим ECO, Меню настроек режима Эко, Отключение изображения (для радио)
- Наличие свинца: Да*

Аксессуары

- Входящие в комплект аксессуары: Шнур питания, Пульт ДУ, Батарея типа AAA — 2 шт., Настольная подставка, Инструкция по эксплуатации, Краткое руководство пользователя, Гарантийный талон

Размеры

- Ширина устройства: 532,5 миллиметра
- Высота устройства: 357 миллиметра
- Глубина устройства: 36,6 миллиметра
- Вес продукта: 5,6 кг
- Ширина с подставкой: 532,5 миллиметра



Дата выпуска 2023-07-29

Версия: 8.5.8

EAN: 87 12581 59515 9

© 2023 Koninklijke Philips N.V.
Все права защищены.

Характеристики могут меняться без предварительного уведомления. Торговые марки являются собственностью Koninklijke Philips N.V. или соответствующих владельцев.

www.philips.com

* Этот телевизор поддерживает прием DVB для просмотра программ бесплатного ТВ. Отдельные операторы DVB могут не поддерживаться. Новый список поддерживаемых операторов можно найти в разделе FAQ на сайте технической поддержки Philips. Для некоторых операторов необходимы условный доступ и подписка. За дополнительными сведениями обращайтесь к операторам.

* Электронный гид телепрограмм на 8 дней доступен не во всех странах

* Годовое потребление электроэнергии (кВт/ч) основано на энергопотреблении телевизором 4 часа в день, 365 дней в году. Фактическое потребление электроэнергии зависит от условий использования телевизора.

* Лишь некоторые детали или компоненты этого телевизора содержат свинец, для них не существует альтернативных вариантов в соответствии с существующими исключениями директивы RoHS.