

Philips 3500 series
Smart LED televizor

107 cm (42")
Full HD 1080p
DVB-T/C



42PFL3527H



Opustite se i uživajte u odličnoj televizijskoj večeri

uz Full HD LED i Smart TV

Opustite se i uživajte u odličnoj televizijskoj večeri uz briljantnu LED kvalitetu na Full HD LED televizoru 42PFL3527 tvrtke Philips. Uz tehnologiju Digital Crystal Clear sad možete gledati videozapise na servisu YouTube uz jasne, živopisne detalje.

Potpuna i jednostavna digitalna povezivost

- 2 USB utora za fantastičnu reprodukciju multimedije
- PC ulaz omogućava korištenje televizora kao računalnog monitora
- Neprimjetno povezivanje uz 3 HDMI ulaza i Easylink
- Integrirani digitalni DVB-C/T prijemnik za digitalne signale kablске televizije

Čista, živopisna slika uvijek

- Full HD televizor s tehnologijom Digital Crystal Clear za dubinu i jasnoću
- Briljantna LED slika nevjerojatnog kontrasta
- 100Hz Perfect Motion Rate (PMR) za vrhunsku oštrinu prikaza pokreta

Uživajte u svijetu sadržaja uz Smart TV

- Jednostavna bežična veza uz dodatni adapter za bežični USB
- Bogatstvo videosadržaja s interneta putem servisa YouTube
- Uz SimplyShare uživajte u fotografijama, glazbi i filmovima na svom televizoru
- Lako pauzirajte program
- Uživajte u videopozivima na televizoru i budite bliski voljenim osobama

PHILIPS

Smart LED televizor
107 cm (42") Full HD 1080p, DVB-T/C

Istaknute znač.

Wi-Fi USB adapter



Uživajte u bežičnom korištenju značajke Smart TV zahvaljujući Wi-Fi USB adapteru (PTA01) tvrtke Philips za Smart TV. Adapter jednostavno umetnete u USB priključnicu na bočnoj strani televizora i izravno povežite televizor s kućnom mrežom. Koristite daljinski upravljač televizora kako biste se kretali do sadržaja koje želite gledati.

Smart TV aplikacije na mreži

Uživajte u bogatoj galeriji videozapisa s mreže na televizoru putem servisa YouTube.

SimplyShare TV



Dijelite fotografije, glazbu i filmove koristeći SimplyShare s pametnog telefona, tabletnog uređaja ili računala te uživajte u njima na velikom zaslonu.

Program - Pause TV

Jednostavno povežite USB tvrdi disk s televizorom. Dok gledate televizijsko emitiranje uživo na digitalnom kanalu, možete ga pauzirati i gledati poslije, bilo da želite odgovoriti na telefonski poziv ili napraviti pauzu bez čekanja televizijskih reklama. Sadržaj će se praktično pohraniti na USB tvrdom disku.

TV videopozivi



Dodajte novu dimenziju pozivima te kontaktirajte prijatelje i obitelj na velikom zaslonu. Omogućite uspostavljanje videopoziva na televizoru uz dodatni sustav kućnog kina tvrtke Philips ili Blu-ray Disc / DVD reproduktor tvrtke Philips i kompatibilnu web-kameru za televizor. Uživajte u HD videozapisima i odličnom zvuku iz udobnosti svog kauča te odmah počnite uspostavljati pozive!

Digital Crystal Clear

Digital Crystal Clear je paket inovacija za sliku koji digitalno podešava i optimizira kvalitetu slike radi postizanja optimalnih razina kontrasta, boje i oštrote. Rezultat je izuzetno čista slika iz bilo kojeg izvora.

Full HD LED TV



Najnaprednija tehnologija LED osvjetljenja kod ovog Full HD LED televizora kombinira privlačan minimalistički dizajn sa zapanjućom kvalitetom slike, kao i najnižom potrošnjom energije u svojoj kategoriji. Povrh svega, tehnologija LED osvjetljenja ne uključuje nikakve opasne materijale. Dakle, LED

42PFL3527H/12

pozadinsko osvjetljenje vam pruža uživanje u niskoj potrošnji energije, visokoj svjetlini, nevjerojatnom kontrastu, oštroti i živopisnim bojama.

100Hz Perfect Motion Rate



Kombinirajući brzinu osvježavanja s jedinstvenom obradom slike, Perfect Motion Rate (PMR) osigurava izuzetnu oštrinu prikaza pokreta radi postizanja oštre i jasne slike čak i kada su u pitanju brzi pokreti.

2 USB utora (multimedija)



Dva USB utora omogućavaju pristup jpeg fotografijama, mp3 glazbi i videozapisima na većini USB prijenosnih memorija (USB uređaj za pohranu). Priključite USB u jedan od utora na televizoru i pristupite multimedijским sadržajima pomoću jednostavnog preglednika sadržaja na zaslonu. Sada možete prikazivati i dijeliti videozapise, fotografije i glazbu.

PC ulaz (HDMI i VGA)

Uz računalni ulaz televizor možete koristiti kao računalni monitor pritom koristeći HDMI-DVI kabel (za digitalne signale) ili VGA kabel (za analogne signale).

Specifikacije

Slika/Prikaz

- Omjer širine i visine: 16:9
- Veličina dijagonale zaslona (inč): 42 inča
- Dijagonala zaslona (u cm): 107 cm
- Zaslona: LED Full HD
- Rezolucija zaslona: 1920 x 1080 piksela
- Svjetlina: 400 cd/m²
- Napredne značajke slike: Digital Crystal Clear, 100Hz Perfect Motion Rate
- Dinamički kontrast zaslona: 100 000:1

Podržana rezolucija zaslona

- Računalni ulazi: do 1920x1080 @ 60 Hz
- Video ulazi: 24, 25, 30, 50, 60 Hz, do 1920x1080p

Tjuner / Prijem / Prijenos

- Digitalni televizor: DVB-C MPEG2*, DVB-C MPEG4*, DVB-T MPEG2*, DVB-T MPEG4*
- Reprodukcijski videozapisi: NTSC, PAL, SECAM

Multimedijске aplikacije

- Formati reprodukcije videozapisa: H264/MPEG-4 AVC, MPEG-1, MPEG-2, MPEG-4
- Formati reprodukcije glazbe: MP3
- Formati reprodukcije slike: JPEG

Praktičnost

- Jednostavna instalacija: Čarobnjak za povezivanje uređaja, Čarobnjak za pomoć u podešavanju postavki
- Jednostavna upotreba: Gumb za brzi povratak na početni zaslon, Korisnički priručnik na zaslonu
- Prilagodavanje formata zaslona: 4:3, Automatsko ispunjavanje, Automatsko zumiranje, Filmsko proširenje slike 14:9, Movie expand 16:9, Zumiranje titlova, Super zum, Nerazmjern, Široki zaslon
- Teletext: Smart Text od 1000 stranica
- Moguća nadogradnja sklopovsko-programске opreme: Čarobnjak za automatsku nadogradnju programskih datoteka, Mogućnost nadogradnje programskih datoteka putem USB veze

Zvuk

- Izlazna snaga (RMS): 20 W (2 x 10 W)
- Napredne značajke zvuka: Automatsko ujednačavanje jakosti zvuka, Clear Sound, Incredible Surround

Mogućnost povezivanja

- Broj AV priključaka: 1
- Broj HDMI veza: 3
- HDMI značajke: Audio Return Channel
- Broj komponentnih ulaza (YPbPr): 1
- EasyLink (HDMI-CEC): Slanje komandi s daljinskog upravljača putem mreže, Kontrola zvuka sustava, Stanje pripravnosti sustava, Pixel Plus veza (Philips), Reprodukcijski jednim dodirnom
- Broj Scart ulaza (RGB/CVBS): 1
- Broj USB ulaza: 2
- Bežično povezivanje: Podrška za bežični LAN
- Ostali priključci: Antena IEC75, Common Interface Plus (CI+), Ethernet-LAN RJ-45, Digitalni audio izlaz (koaksijalni), Ulaz za računalo VGA + L/D audio ulaz, Izlaz za slušalice

Snaga

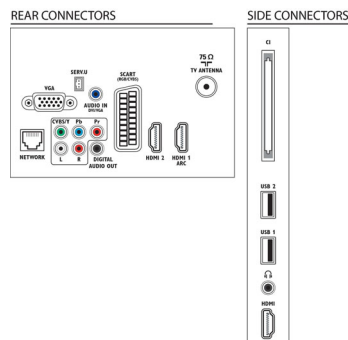
- Mrežno napajanje: 220 - 240 V, 50 Hz
- Temperatura okoline: 5 °C do 35 °C
- Potrošnja energije u stanju pripravnosti: < 0,3 W
- Energetska klasa: A
- EU energetska oznaka, snaga: 62 W
- Značajke za uštedu energije: Eco način rada, Slika bez zvuka (za radio)
- Godišnja potrošnja energije: 91 kW/h

Dodatna oprema

- Dodatna oprema u kompletu: Kabel za napajanje, Daljinski upravljač, 2 x AAA baterije, Stalak za stol, Kratke upute za korisnike, Brošura s pravnim i sigurnosnim informacijama, Jamstveni list
- Dodatna oprema (opcija): Bežični USB adapter (PTA01)

Dimenzije

- Širina uređaja: 977,2 mm
- Visina uređaja: 589 mm
- Dubina uređaja: 42,9 mm
- Masa proizvoda: 12,9 kg
- Širina uređaja (s postoljem): 977.2 mm
- Visina uređaja (s postoljem): 628.7 mm
- Dubina uređaja (s postoljem): 210 mm
- Masa uređaja (+ postolje): 15.3 kg
- Širina kutije: 1205 mm
- Visina kutije: 702 mm
- Dubina kutije: 160 mm
- Masa zajedno s ambalažom: 18,7 kg
- Kompatibilni nosač: 400 x 400 mm



Datum izdavanja
2023-07-27

Verzija: 2.2.2

EAN: 87 12581 65192 3

© 2023 Koninklijke Philips N.V.
Sva prava pridržana.

Specifikacije su podložne promjeni bez prethodne obavijesti. Trgovačke marke su u vlasništvu tvrtke Koninklijke Philips N.V. ili njihovih odgovarajućih vlasnika.

www.philips.com

* Televizor podržava DVB prijem za besplatne kanale. Određeni DVB davatelji sadržaja možda nisu podržani. U odjeljku s najčešćim pitanjima na Philips web-mjestu za podršku možete pronaći ažurirani popis. Neki davatelji sadržaja zahtijevaju uvjetni pristup (Conditional Access) i pretplatu. Dodatne informacije zatražite od svog davatelja sadržaja.

* Potrošnja energije izražena u kWh godišnje, na temelju potrošnje energije televizora koji radi 4 sata dnevno 365 dana. Stvarna potrošnja energije ovisi će o načinu korištenja televizora.