

Philips DesignLine Tilt
Telewizor LED

66 cm (26")

HD Ready
DVB-T/C

26PDL4906H



Idealny do każdego pokoju

Dzięki realistycznej wydajności obrazu LED

Ciesz się filmami, sportem i grami w doskonałej jakości LED dzięki telewizorowi LED 66 cm (26") HD Ready firmy Philips. Dzięki jakości obrazu i dźwięku oferowanej przez firmę Philips oraz wyrafinowanej konstrukcji ten telewizor będzie pasował idealnie do każdego pomieszczenia w Twoim domu.

Niezmiennie wyrazisty i żywy obraz LCD

- HD Ready z technologią Digital Crystal Clear zapewniającą głębię i czystość obrazu
- Wspaniałe obrazy na ekranie LED przy niskim poborze mocy
- Kontrast dynamiczny 150 000:1 zapewniający głęboką czerń oraz większe bogactwo szczegółów

Co dzień bardziej ekologicznie

- Ekran telewizora LED jest nawet do 40% bardziej energooszczędny niż zwykłe telewizory LCD

Nowoczesna konstrukcja pasująca do wystroju wnętrza

- Bardzo smukła konstrukcja pozwalająca na idealne wkomponowanie telewizora w wystrój dowolnego pokoju

Realistyczny i czysty dźwięk

- Usłysz każde słowo dzięki technologii Clear Sound

Szeroka gama prostych w obsłudze złączy cyfrowych

- Bezproblemowe połączenia z 2 wejściami HDMI i funkcją Easylink
- Zintegrowany tuner MPEG-4 do odbioru sygnału HD bez dekodera

PHILIPS

Zalety

Bardzo smukła konstrukcja telewizora

Bardzo smukła konstrukcja pozwalająca na idealne wkomponowanie telewizora w wystrój dowolnego pokoju

LED



Ten telewizor, wyposażony w najbardziej zaawansowaną technologię podświetlenia LED, łączy w sobie atrakcyjny, minimalistyczny wygląd i oszałamiającą jakość obrazu, a także najniższe zużycie energii w swojej kategorii. Ponadto technologia podświetlenia LED nie wiąże się z zastosowaniem jakichkolwiek niebezpiecznych materiałów. Dzięki temu można cieszyć się niskim zużyciem energii, wysoką jasnością, niesamowitym kontrastem, ostrością i żywymi kolorami.

Kontrast dynamiczny 150 000:1



Dynamic Contrast 150 000:1

Potrzebujesz płaskiego wyświetlacza LCD o największym kontraście i najwyższych obrazach? Połączenie zaawansowanej obróbki sygnału wideo i wyjątkowej technologii przyciemnianego podświetlenia zapewnia

niezwykle żywy obraz. Kontrast dynamiczny pozwala uzyskać większy kontrast dzięki doskonałemu poziomowi czerni oraz wiernie odwzorowanym cieniom i ciemnym kolorom.

Wyraźne brzmienie



Clear Sound to innowacyjna technologia audio, która znacznie zwiększa wyrazistość kwestii mówionych i śpiewanych. Sprawia, że słyszysz każde słowo, co zapewnia większą przyjemność oglądania.

2 wejścia HDMI z funkcją Easylink



HDMI to pojedynczy przewód przenoszący nieskompresowane sygnały obrazu i dźwięku o najwyższej jakości z urządzeń do telewizora. Pozwala on uniknąć bałaganu związanego z przewodami. Funkcja Philips Easylink sprawia, że do wykonywania większości operacji na telewizorze, odtwarzaczu DVD lub Blu-ray, dekoderyze lub zestawie kina domowego potrzebny jest tylko jeden pilot.

Wejście PC (HDMI i VGA)

Dzięki wejściu PC można używać telewizora jako monitora PC za pośrednictwem przewodu przejściowego HDMI-DVI (do sygnałów cyfrowych) bądź przewodu VGA (do sygnałów analogowych).

Zintegrowany tuner DVB MPEG-4

Zintegrowany tuner cyfrowy umożliwia odbiór kanałów telewizji kablowej i naziemnej bez dodatkowego dekodera. Ciesz się najlepszymi kanałami telewizyjnymi bez zbędnych przewodów!

Energooszczędny ekran LED

Telewizory wykorzystujące najnowszą technologię podświetlenia LED są bardziej przyjazne dla środowiska, cechują się dłuższą żywotnością i o wiele niższym zużyciem energii niż telewizory plazmowe i tradycyjne telewizory LCD. Inaczej niż w przypadku matryc podświetlanych lampami CCFL, w procesie produkcyjnym telewizorów LED nie wykorzystuje się rtęci. Ponadto konstrukcje telewizorów firmy Philips są cały czas ulepszone, co skutkuje wzrostem wydajności materiałowej oraz zmniejszeniem zużycia energii bez konieczności rezygnowania z bezpieczeństwa i dobrego samopoczucia.

Digital Crystal Clear

Digital Crystal Clear to komplet innowacyjnych funkcji poprawy obrazu, które cyfrowo regulują jego parametry w celu uzyskania optymalnego poziomu kontrastu, koloru i ostrości. W rezultacie otrzymujemy wyjątkowo ostre obrazy z dowolnego źródła.

Dane techniczne

Obraz/wyświetlacz

- Format obrazu: 16:9
- Przekątna ekranu (cale): 26 cali
- Przekątna ekranu (cm): 66 cm
- Wyświetlacz: podświetlenie krawędzi LED
- Rozdzielczość panelu: 1366 x 768p
- Jasność: 400 cd/m²
- Funkcje poprawy obrazu: Digital Crystal Clear, Funkcja Active Control
- Dynamiczny kontrast ekranu: 150 000:1
- Czas reakcji (standardowy): 5 ms
- Szczytowy współczynnik luminacji: 65 %

Obsługiwana rozdzielczość ekranu

- Obraz z komputera: rozdzielczość do 1920 x 1080 przy 60 Hz
- Wejścia wideo: 24, 25, 30, 50, 60 Hz, rozdzielczość do 1920 x 1080p

Tuner/Odtwarzanie/Transmisja

- Telewizja cyfrowa: DVB-C MPEG2*, DVB-C MPEG4*, DVB-T MPEG2*, DVB-T MPEG4*
- Odtwarzanie video: NTSC, PAL, SECAM

Zastosowania multimedialne

- Połączenia multimedialne: USB
- Odtwarzane formaty wideo: H264/MPEG-4 AVC, MPEG-1, MPEG-2, MPEG-4
- Odtwarzane formaty muzyki: MP3
- Formaty odtwarzania obrazu: JPEG

Udogodnienia

- Łatwa instalacja: Kreator programowania kanałów, Kreator połączeń z urządzeniami, Kreator ustawień
- Łatwa obsługa: Sterowanie jednym przyciskiem Home
- Ustawienia formatu ekranu: 4:3, Automatyczne wypełnianie, Automatyczne powiększenie, Format filmowy 14:9, Format filmowy 16:9, Powiększenie napisów dialogowych, Duże powiększenie, Panoramiczny
- Elektroniczny przewodnik telewizyjny (EPG): Elektroniczny program na 8 dni
- Telegazeta: Telegazeta Smart Text (1000 stron)
- Aktualizacje oprogramowania urządzenia: Kreator aktualizacji oprogramowania, Aktualizowanie oprogramowania przez USB

Dźwięk

- Moc wyjściowa (RMS): 10 W (2 x 5 W)
- Funkcje poprawy dźwięku: Domyślne ustawienie głośności, Wyraźne brzmienie, Incredible Surround, Regulacja tonów wysokich i niskich

Możliwości połączeń

- Liczba połączeń AV: 1
- Liczba wejść HDMI: 2
- Liczba złączy komponentowych (YPbPr): 1
- EasyLink (HDMI-CEC): Tryb gotowości, Odtwarzanie jednym przyciskiem
- Liczba złączy Scart (RGB/CVBS): 1
- Liczba wejść USB: 1
- Inne połączenia: Antena IEC75, Common Interface Plus (CI+), Cyfrowe wyjście audio (koncentryczne), Wyjście S/PDIF (koncentryczne), Wejście PC VGA + wejście audio L/P, Wyjście słuchawkowe

Moc

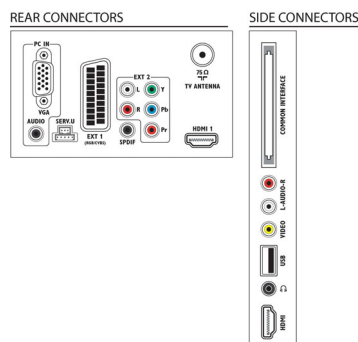
- Zasilanie sieciowe: 220–240 V AC, 50–60 Hz
- Temperatura otoczenia: 5°C–35°C
- Pobór mocy w trybie gotowości: 0,3 W
- Klasa energetyczna: B
- Etykieta energetyczna UE: 33 W
- Funkcje oszczędzania energii: Tryb Eco, Menu ustawień ECO, Wyłączanie obrazu (dla radia)
- Obecność ołowiu: Tak*

Akcesoria

- Akcesoria w zestawie: Przewód zasilający, Pilot, 2 baterie AAA, Podstawa na biurko, Instrukcja obsługi, Skrócona instrukcja obsługi, Broszura gwarancyjna

Wymiary

- Szerokość urządzenia: 641,5 mm
- Wysokość urządzenia: 428,3 mm
- Głębokość urządzenia: 38,7 mm
- Waga produktu: 8,3 kg
- Szerokość urządzenia (z podstawą): 641.5 mm
- Wysokość urządzenia (z podstawą): 428.3 mm
- Głębokość urządzenia (z podstawą): 166.4 mm
- Waga produktu (z podstawą): 8.98 kg
- Szerokość pudełka: 750 mm
- Wysokość pudełka: 545 mm
- Głębokość pudełka: 144 mm
- Zgodny uchwyt ścienny: 100 x 100 mm



Data wydania 2023-07-26

Wersja: 8.2.7

EAN: 87 12581 59513 5

© 2023 Koninklijke Philips N.V.
Wszelkie prawa zastrzeżone.

Dane techniczne mogą ulec zmianie bez powiadomienia. Znaki towarowe są własnością Koninklijke Philips N.V. lub własnością odpowiednich firm.

www.philips.com

* Telewizor zapewnia odbiór sygnału DVB dla ogólnodostępnych programów telewizyjnych. Niektórzy nadawcy DVB mogą nie być obsługiwani. Aktualną listę można znaleźć w sekcji Często zadawane pytania na stronie pomocy technicznej firmy Philips. W przypadku niektórych nadawców obowiązuje dostęp warunkowy i wymagana jest subskrypcja. Aby uzyskać dodatkowe informacje, skontaktuj się z nadawcą.

* Elektroniczny przewodnik telewizyjny (8 dni) nie jest dostępny we wszystkich krajach

* Zużycie energii jest wyrażane w kWh na rok, w oparciu o pobór mocy telewizora działającego 4 godziny dziennie przez 365 dni. Dokładne zużycie energii zależy od sposobu użytkowania telewizora.

* Ołów znajduje się tylko w niektórych częściach tego telewizora lub jego komponentach, dla których nie istnieje alternatywa technologiczna, zgodnie z bieżącymi klauzulami dot. zwolnienia przewidzianymi w dyrektywie RoHS.