

Philips
„Hospitality TV“

32" „Studio“
DVB-T2/T/C HEVC

32HFL2849T



Maloniai nustebinkite

svečius

Įsigiję šį nebrangų „Hospitality TV“ parodykite svečiams, kaip jūs jais rūpinatės. Galėsite naudotis pritaikytomis funkcijomis, tokiomis kaip pradžios puslapis su prekių ženklu, diegimas per USB ir meniu bei valdiklių užrakinimas.

Pažangios viešbučiams skirtos funkcijos ir ateities technologija

- Idealiai tinka kalėjimams
- Greitas įdiegimas naudojant visų nustatymų kopijavimą per USB
- Vienas bendras analoginių ir skaitmeninių kanalų sąrašas
- Pažangus garso reguliavimas, kad nebūtų trikdoma svečių ramybė
- Pasveikinkite svečius tinkintu pradžios puslapiu
- Užrakinkite valdiklio kontrolę ir apsaugokite nuo neleistino naudojimo
- Diegimo meniu užrakinimas
- Kanalų redagavimo priemonė atsijungus suteikia galimybę redaguoti kanalų sąrašą kompiuteryje

Svečiams patogų ir malonų žiūrėti

- USB, skirtas multimedijos įrašams perklausyti
- Nedidelės energijos sąnaudos
- LED TV – neįtikėtino kontrasto vaizdai

PHILIPS

Ypatybės

LED televizorius

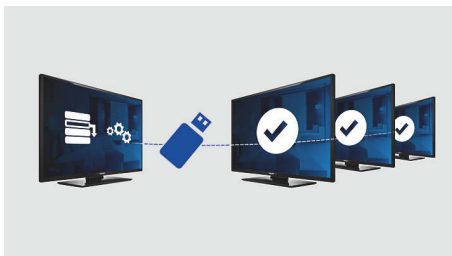
Naudojant LED foninio apšvietimo funkciją suvartojama nedaug energijos, o jūs galėsite mėgautis gražiais vaizdais, ryškumu, kontrastu ir sodriomis spalvomis.

Pradžios puslapis



Pradžios puslapis rodomas kiekvieną kartą, kai tik įjungiamas televizorius. Diegimo metu pradžios puslapyje galite pridėti prekės ženklą ir jį tinkinti naudodami paprastą .png formato pradžios puslapio vaizdą.

Kopijavimas per USB



Jums suteikiama galimybė lengvai nukopijuoti visus programavimo ir kanalų programavimo

nustatymus iš vieno televizoriaus į kitą nesugaištant nė minutės. Šia funkcija galima naudotis, nes televizoriai yra vienodi, todėl labai sutrumpėja diegimo laikas ir sumažėja išlaidos.

Kalėjimo režimas

Kad būtų galima kontroliuoti ryšį, šiame „Hospitality TV“ įrengtas specialus kalėjimo režimo nustatymas. Šis modernus saugos režimas išjungia kai kuriuos įkalinimo įstaigose nepageidaujamus nustatymus, tokius kaip teletekstas, elektroninis programų vadovas, subtitrai ir USB jungtis.

USB (nuotraukos, muzika, vaizdo įrašai)



Dalinkitės džiaugsmu. Prijunkite USB atmintinę, skaitmeninį fotoaparata, MP3 grotuvą arba kitą multimedijos įrenginį prie televizoriaus USB prievado ir mėgaukitės nuotraukomis, vaizdo įrašais ir muzika, naudodamiesi patogia ekrano turinio naršykle.

Kanalų redagavimo priemonė atsijungus

Kanalų redagavimo priemonė atsijungus suteikia galimybę redaguoti kanalų sąrašą kompiuteryje.

Vienas bendras kanalų sąrašas

Vienas integruotas skaitmeninių ir analoginių kanalų sąrašas. Tai leidžia svečiams sklandžiai perjungti tarp analoginių ir skaitmeninių kanalų.

Pažangus garso reguliavimas

Naudodami garso reguliavimą galite nustatyti televizoriaus paleidimo garsumą ir garso diapazoną, kurio veikiantis televizorius negali viršyti reguliuojant garsumą, taip užtikrinant greta gyvenančių svečių ramybę.

Valdiklio kontrolės užrakinimas

Įjungdamas arba išjungdamas valdiklio kontrolės užrakinimą administratorius gali apsaugoti televizorių nuo neteisėtos eksploatacijos pasinaudojant valdikliu.

Diegimo meniu užrakinimas

Apsaugo nuo neįgalios prieigos prie diegimo ir konfigūracijos nustatymų, kad svečiai galėtų mėgautis patogiu naudojimu, o jūsų išvengtumėte diegimo iš naujo išlaidų.

Nedidelės energijos sąnaudos

„Philips“ televizoriai pasižymi mažomis energijos sąnaudomis. Tai sumažina ne tik poveikį aplinkai, bet ir eksploataavimo išlaidas.

Specifikacijos

Vaizdas / ekranas

- Kraštinių santykis: 16:9
- Ekranu įstrižainė (coliais): 32 in
- Ekranu įstrižainė (centimetrais): 80 cm
- Ekranas: LED HD televizorius
- Skiriamoji ekrano geba: 1366 x 768p
- Ryškumas: 300 cd/m²
- Matymo kampas: 178° (H) / 178° (V)

Derintuvas / imtuvas / siųstuvas

- Skaitmeninis televizorius: DVB-T/T2/C, HEVC FHD (iki 1080p60)
- Analoginė televizija: PAL, SECAM

Savybės

- Lengva naudoti: Vaizdo stilius, Garso stilius
- Skaitmeninės paslaugos: Subtitrai, Teletekstas, MHEG, „Now & Next“, 8d EPG

Viešbučiams pritaikytos funkcijos

- Viešbučio režimas: Valdiklio kontrolės užraktas, Meniu užraktas, Meniu užrakto įdiegimas, Garsumo ribojimas (įskaitant HP)
- Kalėjimo režimas: aukšto saugos lygio režimas, TXT/MHEG/USB/EPG/Subtitrų užraktas
- Laikmatis: Išsijungimo laikmatis, Žadinimo signalas
- Įjungimo valdymas: Kanalas / šaltinis, Vaizdo stilius, Garsumas (įskaitant HP)
- Apsauga nuo vagystės: „Kensington“ užraktas
- Energijos tiekimo valdymas: Ekonomiškas / greitas įjungimas
- Jūsų gamintojas: Pasveikinimo logotipas
- Kopijavimas ir programinės aparatinės įrangos atnaujinimas: per USB, Momentinis pradinis kopijavimas
- Valdymas: Automatinio kanalų naujinimo blokvimas
- Nuotolinis valdymas: Pritaikytas kabelio juostai, Nuotolinio valdymo pulto baterijų skyriaus dangtelio užraktas
- Kanalai: Bendras sąrašas, Kanalų redagavimo priemonė atsijungus

Sveikatos priežiūros įstaigoms skirtos funkcijos

- Valdymas: Universalus nuotolinis valdymas
- Patogumas: Ausinių išvestis

Daugialypė terpė

- Palaikomas vaizdo įrašų atkūrimas: Talpyklos: AVI, MKV, Formatai: H.264/MPEG4 AVC, MPEG1, MPEG2, MPEG4, HEVC, TS
- Palaikomi muzikos formatai: MP3, AAC, WAV, WMA (nuo v2 iki v9.2)
- Palaikomi subtitrų formatai: SRT, SSA SUB, ASS, SMI, TXT
- Palaikomi nuotraukų formatai: BMP, JPG, PNG
- Palaikoma vaizdo raiška iš USB: iki 1920 x 1080p, esant 30 Hz
- Multimedijos jungtys: USB

Garso įrašai

- Garso išvesties galia: 12 (2 x 6) W
- Garsiakalbiai: 2,0, Nukreiptas žemyn
- Garso funkcijos: Vienodintuvas, Balansas, AVL, „Incredible Surround“, Dinaminiai žemieji dažniai

Maitinimas

- Elektros energija: Kintamoji srovė 220–240 V, 50–60 Hz
- Aplinkos temperatūra: 5-45 °C
- Elektros energijos suvartojimas veikiant budėjimo režimu: $0,3\text{ W}$
- Energijos ženklavimo etiketės klasė: A+
- ES Energijos ženklavimo etiketės galia: 31 W
- Energijos taupymo funkcijos: Eko režimas
- Metinis energijos suvartojimas: 45 kWh

Priedai

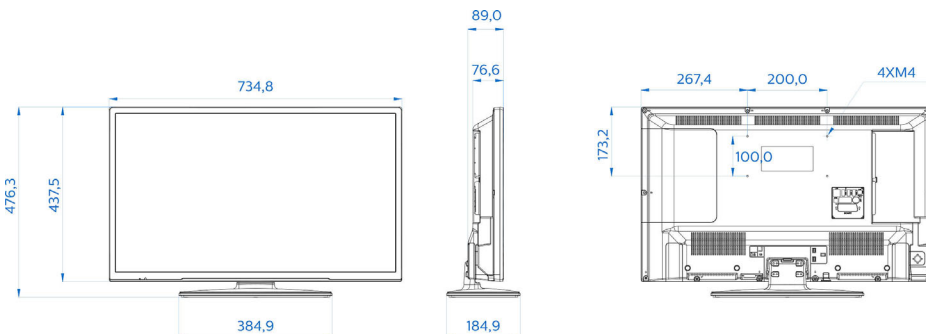
- Įtraukta: Nuotolinio valdymo pultas 22AV1407A/12, 2 x AAA akumulatoriai, Stalnis stovas, Garantijos lapelis, Saugos instrukcijos ir teisinė informacija
- Papildomai: Nustatymas RC 22AV9573A

Šoninės jungtys

- CI+: CI+ 1.3
- Ausinių išvestis: Minikištukas
- USB1: USB 2.0
- AV įvestis: CVBS+ K/D jungtis

Galinės jungtys

- „Scart“: CVBS, RGB, SVHS
- Antena: IEC-75
- HDMI1: HDMI 1.4, ARC
- Skaitmeninė garso išvestis: Koaksialinis (SPDIF)



Išleidimo data 2023-07-24

Versija: 1.0.1

EAN: 87 18863 00936 9

© 2023 „Koninklijke Philips N.V.“
Visos teisės saugomos.

Specifikacijos gali būti keičiamos be įspėjimo. Prekių ženklai yra „Koninklijke Philips N.V.“ ar jų atitinkamų savininkų nuosavybė.

www.philips.com

- VGA įvestis: 15 kontaktų, D-sub
- HDMI2: HDMI 1.4

Jungiamumo pagerinimas

- „EasyLink“ (HDMI CEC): Paleidimas vienu paspaudimu, Sistemos parengtis

Konstrukcija

- Spalva: Juoda

Matmenys

- Įtaiso plotis: 735 mm
- Įtaiso aukštis: 438 mm
- Įtaiso gylis: 77/89 mm
- Gaminių svoris: 5,1 kg
- Įtaiso plotis (su stovu): 735 mm
- Įtaiso aukštis (su stovu): 476 mm
- Įtaiso gylis (su stovu): 185 mm
- Gaminių svoris (su stovu): 5,6 kg
- Galima naudoti sieninį kronšteiną: M4, 200 x 100 mm

* Funkcijų prieinamumas priklauso nuo pasirinktos integravimo priemonės diegimo.

* Bendrasis energijos suvartojimas aktyviame režime matuojamas pagal IEC62087 pat. 2. Tikrosios energijos sąnaudos priklausys nuo to, kaip dažnai žiūrimas televizorius.

* Šio televizoriaus tam tikrų detalių sudėtyje, kur technologijos nesūlo jokių alternatyvų pagal galiojančios Pavojingų medžiagų direktyvos išimties sąlygas, yra švino.