

Philips
TV Hotel

Studio 32"
DVB-T2/T/C HEVC

32HFL2849T



Hibur tamu Anda

dengan penuh gaya

Tunjukkan kepedulian Anda kepada para tamu dengan TV Perhotelan yang terjangkau ini. Ada dapat menikmati fitur perhotelan khusus seperti halaman sambutan bermerek, instalasi melalui USB, dan penguncian kontrol.

Fitur perhotelan yang canggih dan masa pakai yang panjang

- Ideal untuk digunakan di penjara
- Kloning USB dari semua pengaturan untuk instalasi cepat
- Satu daftar saluran gabungan untuk saluran Analog dan Digital
- Kontrol volume canggih agar tamu tidak terganggu
- Sambut tamu Anda dengan halaman yang dapat dikustomisasi
- Mencegah penggunaan yang tidak diinginkan dengan mengunci kontrol joystick
- Penguncian menu instalasi
- Editor saluran offline untuk mengedit daftar saluran di PC

Pengalaman menonton dan kenyamanan tamu terbaik

- USB untuk pemutaran multimedia
- Penggunaan daya rendah
- TV LED untuk gambar berkontras mengagumkan

PHILIPS

Kelebihan Utama

TV LED

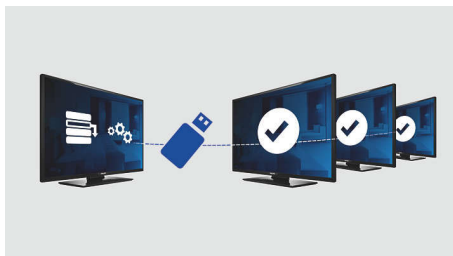
Dengan lampu latar LED, nikmati konsumsi daya rendah dan gambar indah dengan kecerahan tinggi, kontras mengagumkan, dan warna meriah

Halaman sambutan



Halaman sambutan ditampilkan setiap kali set TV dinyalakan. Halaman sambutan dapat diberi merek dan dikustomisasi dengan mudah pada saat instalasi melalui gambar selamat datang yang sederhana dalam format .png.

Kloning USB



Menyediakan kemampuan untuk menyalin semua pengaturan program dan program saluran dengan mudah dari satu TV ke set TV

lainnya dalam kurang dari 1 menit. Fitur ini memastikan keseragaman antar set TV serta mengurangi waktu dan biaya instalasi secara signifikan.

PrisonMode

Untuk mengontrol komunikasi, TV Perhotelan ini dilengkapi dengan pengaturan PrisonMode khusus. Mode Keamanan Canggih ini mematikan pengaturan tertentu yang tidak dibutuhkan di lembaga penahanan seperti Teletext, Panduan Program Elektronik, Teks, dan port USB.

USB (foto, musik, video)



Berbagi keseruan. Hubungkan stik memori USB, kamera digital, pemutar mp3, atau perangkat multimedia lain ke port USB pada TV untuk menikmati foto, video, dan musik dengan browser konten pada layar yang mudah digunakan.

Editor saluran offline

Editor saluran offline untuk mengedit daftar saluran di PC

Satu daftar saluran gabungan

Satu daftar saluran terintegrasi untuk saluran digital dan analog. Tamu akan dapat berganti antara saluran Analog dan Digital dengan mudah.

Kontrol volume canggih

Dengan kontrol volume canggih, Anda dapat menginstal volume saat TV dinyalakan dan mengatur rentang volume yang diizinkan untuk set TV, mencegah penyesuaian volume berlebihan, dan menghindari orang lain terganggu.

Penguncian kontrol joystick

Dengan menonaktifkan atau mengaktifkan penguncian kontrol joystick, administrator dapat mencegah penggunaan TV yang tidak diizinkan melalui joystick, sehingga menghemat pengeluaran pebisnis hotel.

Penguncian menu instalasi

Mencegah akses yang tidak diizinkan ke pengaturan instalasi dan konfigurasi, guna memastikan kenyamanan maksimum tamu dan menghindari biaya instalasi ulang yang tidak perlu.

Penggunaan daya rendah

TV Philips didesain untuk meminimalkan konsumsi daya. Selain mengurangi dampak lingkungan, juga menekan biaya operasi.

Spesifikasi

Gambar/Tampilan

- Rasio Aspek: 16:9
- Ukuran layar diagonal (inci): 32 inci
- Ukuran layar diagonal (metrik): 80 cm
- Layar: TV HD LED
- Resolusi panel: 1366 x 768p
- Kececerahan: 300 cd/m²
- Sudut pandang: 178° (H) / 178° (V)

Tuner/Penerima/Transmisi

- TV digital: DVB-T/T2/C, HEVC FHD (hingga 1080p60)
- TV Analog: PAL, SECAM

Fitur

- Mudah digunakan: Gaya Gambar, Gaya Suara
- Layanan digital: Terjemahan, Teletext, MHEG, Now&Next, 8d EPG

Fitur Perhotelan

- Mode hotel: Kunci Kontrol Joystick, Kunci menu, Kunci Menu Instalasi, Batasan volume (termasuk HP)
- Mode Penjara: mode keamanan tinggi, Kunci TXT/MHEG/USB/EPG/Teks
- Timer: Timer Tidur, Alarm Bangun Tidur
- Kontrol Menyala: Saluran/Sumber, Gaya Gambar, Volume (termasuk HP)
- Anti-Maling: Kunci Kensington
- Kontrol daya: Pengaktifan hijau/cepat
- Merek Anda: Logo Selamat Datang
- Kloning dan Pembaruan Firmware: melalui USB, Kloning Awal Instan
- Kontrol: Blokir Pembaruan Saluran Otomatis
- Remote Control: Tali Kabel Siap, Kunci Pintu Baterai RC
- Saluran: Daftar Gabungan, Editor Saluran Offline

Fitur kesehatan

- Kontrol: Multi-Remote Control
- Nyaman: Keluaran headphone

Multimedia

- Pemutaran video yang didukung: Format: AVI, MKV, Format: H.264/MPEG4 AVC, MPEG1, MPEG2, MPEG4, HEVC, TS
- Format musik yang didukung: MP3, AAC, WAV, WMA (v2 hingga v9.2)

- Format teks yang didukung: SRT, SSA SUB, ASS, SMI, TXT
- Format gambar yang didukung: BMP, JPG, PNG
- Resolusi Video yang didukung pada USB: hingga 1920x1080p@30Hz
- Koneksi multimedia: USB

Audio

- Daya output suara: 12 (2x6) W
- Speaker: 2,0, Ke arah bawah
- Fitur Suara: Ekualiser, Keseimbangan, AVL, Incredible surround, Bass Dinamis

Daya

- Stopkontak: AC 220-240V; 50-60Hz
- Suhu sekitar: 5 °C hingga 45 °C
- Penggunaan daya siaga: $\leq 0,3\text{ W}$
- Kelas Label Energi: A+
- Daya Label Energi Eu: 31 W
- Fitur Hemat Daya: Mode Eco
- Konsumsi energi tahunan: 45 kWh

Aksesori

- Termasuk: Remote Control 22AV1407A/12, 2 x Baterai AAA, Dudukan Atas Meja, Pamflet Garansi, Brosur Legal dan Keselamatan
- Opsional: Pengaturan RC 22AV9573A

Sisi Konektivitas

- Slot Antarmuka Umum: CI+ 1.3
- Keluaran headphone: Jack-Mini
- USB1: USB 2.0
- Masukan AV: CVBS+L/R (Cinch)

Konektivitas Belakang

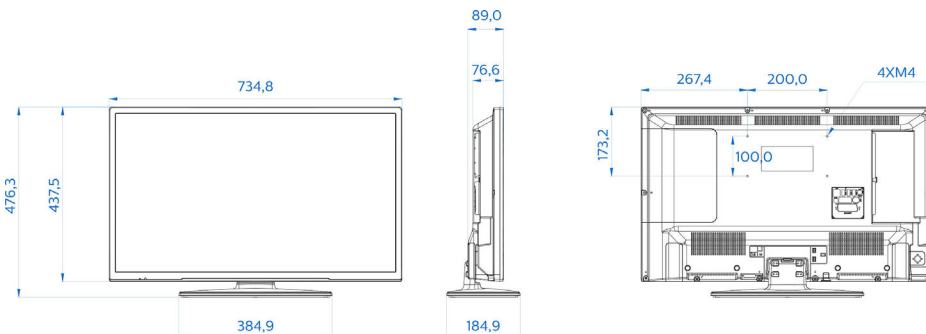
- Scart: CVBS, RGB, SVHS
- Antena: IEC-75
- HDMI1: HDMI 1.4, ARC
- Keluaran Audio Digital: Koaksial (SPDIF)
- Masukan VGA: D-sub 15 pin
- HDMI2: HDMI 1.4

Peningkatan Konektivitas

- EasyLink (HDMI CEC): Pemutaran satu sentuhan, Sistem Siaga

Desain

- Warna: Hitam



Tanggal dikeluarkan
2023-07-24

Versi: 1.0.1

EAN: 87 18863 00936 9

© 2023 Koninklijke Philips N.V.
Hak cipta dilindungi undang-undang.

Spesifikasi dapat berubah sewaktu-waktu tanpa pemberitahuan. Merek dagang adalah milik Koninklijke Philips N.V. atau pemiliknya masing-masing.

www.philips.com

* Ketersediaan fitur bergantung pada penerapan yang dipilih oleh integrator.

* Konsumsi daya mode-nyala biasa diukur sesuai IEC62087 Ed 2. Konsumsi energi aktual bergantung pada cara TV digunakan.

* Televisi ini mengandung timbal hanya di beberapa bagian atau komponen yang tidak memungkinkan alternatif teknologi sesuai dengan klausul pengecualian dalam Aturan RoHS.