

Philips DesignLine Tilt
LED televizorius

56 cm (22 in)
„HD Ready“
DVB-T/C

22PDL4906H



Idealiai tinka bet kokiam kambariui

Su tikroviško LED vaizdo kokybe

Mėgaukitės filmais, sporto rungtynėmis ar žaidimais žiūrėdami puikios kokybės LED apšviečiamus vaizdus 56 cm (22 in) įstrižainės „Philips HD Ready LED“ televizoriuje. Dėl „Philips“ vaizdo ir garso kokybės bei šiuolaikinio televizoriaus dizaino jis puikiai tiks bet kuriame kambaryje.

Visada aiškūs, gyvybingi LCD vaizdai

- „HD Ready“ su „Digital Crystal Clear“ gyliui ir ryškumui
- Nuostabūs LED vaizdai ir nedidelės energijos sąnaudos
- Dinaminis kontrastas 150 000:1 neįtikėtino sodrumo juodoms detalėms

Ekologiškiau kiekvieną dieną

- LED televizoriai iki 40 proc. efektyviau naudoja energiją nei įprasti LCD televizoriai

Puikiai namų dekorui tinkantis modernus dizainas

- Itin plonas ir lengvas televizorius puikiai atrodo bet kuriame kambaryje

Tikroviškas ir aiškus garsas

- Išgirskite kiekvieną garsą su „Clear Sound“

Vartotojui yra paprasta prisijungti skaitmeniniu būdu

- Vientisas jungiamumas su 2 HDMI įvestimis ir „Easylink“
- Integruotas MPEG-4 imtuvas HD priėmimui be televizoriaus priedėlio
- Kompiuterio įvestis – galite naudoti televizorių kaip kompiuterio monitorių

PHILIPS

Ypatybės

Ypač plonas ir lengvas televizorius

Itin plonas ir lengvas televizorius puikiai atrodo bet kokiame kambaryje

LED



Pati pažangiausia LED apšvietimo technologija šiame „Full HD“ LED televizoriuje apjungia patrauklų minimalistinį dizainą, neįtikėtiną vaizdo kokybę ir nedideles energijos sąnaudas (palyginti su kitais šios kategorijos televizoriais). Be to, LED apšvietimo technologijoje nėra naudojamos pavojingos medžiagos. Todėl su LED fono apšvietimu galite mėgautis mažesnėmis energijos sąnaudomis, didesniu ryškumu, neįtikėtinu kontrastu, aiškumu ir gyvomis spalvomis.

Dinaminis kontrastas 150 000:1



Dynamic Contrast 150 000:1

Norite plokščio LCD ekrano, perteikiančio itin kontrastingą, ryškų vaizdą. „Philips“ pažangi vaizdo apdorojimo, unikalaus ypatingo pritemdymo ir foninio apšvietimo stiprinimo

technologija užtikrina ryškų vaizdą. Dinaminis kontrastingumas padidina kontrastą, suteikia tobulą juodos spalvos lygį ir tiksliai perteikia tamsius šešėlius ir spalvas. Matysite šviesius, tikroviškus, itin kontrastingus ir ryškių spalvų vaizdus.

Švarus garsas



„Clear Sound“ yra inovatyvi garso technologija, kuri padidina vokalo aiškumą tiek kalbant, tiek dainuojant. Todėl girdėsite kiekvieną garsą ir galėsite mėgautis tuo, ką žiūrite.

2 HDMI įvestys su „Easylink“



HDMI yra vienintelis laidas, kuriuo reikia perteikti vaizdo ir garso signalus iš jūsų įrenginių į televizorių, tad galėsite pailsėti nuo laidų painiavos. Šis laidas perteikia nesuspaustus signalus, taip užtikrindamas aukščiausią kokybę nuo šaltinio iki ekrano. Kartu su „Philips Easylink“ reikia tik vieno

nuotolinio valdymo pulto, kad atliktumėte daugumą operacijų televizoriuje, DVD, „BluRay“, televizoriaus priedėlyje ar namų kino teatro sistemoje.

Kompiuterio įvestis (HDMI ir VGA)

Dėl kompiuterio įvesties galite naudoti televizorių kaip kompiuterio monitorių kartu su HDMI-DVI kabeliu / keitikliu (skaitmeniniams signalams) arba VGA kabeliu (analoginiams signalams).

Integruotas DVB imtuvas MPEG-4

Integruotas skaitmeninis imtuvas leidžia priimti kabelinę ir antžeminę televiziją be papildomo priedėlio. Mėgaukitės televizijos kokybe be jokių trikdžių.

Ekonomiškas LED

Naujausią LED foninio apšvietimo technologiją naudojančios LED foninio apšvietimo televizoriai yra ekologiškesnis pasirinkimas. Jie yra ilgaamžiškesni ir naudoja kur kas mažiau energijos nei plazminiai ar įprastiniai LCD televizoriai. Kitaip nei CCFL foniniam apšvietimui, šviesos diodų gamyboje nenaudojamas gyvsidabris. Be to, „Philips“ televizoriaus konstrukcija nuolat tobulėja, todėl padidėjo medžiagų panaudojimo efektyvumas ir sumažėjo energijos sąnaudos, neaukojant saugos ar gerovės.

„Digital Crystal Clear“ sistema

„Digital Crystal Clear“ yra vaizdo naujovių, kurios skaitmeniniu būdu prisitaiko ir optimizuoja vaizdo kokybę – taip suteikiamas optimalus kontrastas, spalva ir ryškumas – paketas, todėl vaizdai iš bet kokio šaltinio yra itin ryškūs.

Specifikacijos

Vaizdas / ekranas

- Kraštinių santykis: 16:9
- Ekranu įstrižainė (colais): 22 in
- Ekranu įstrižainė (centimetrais): 56 cm
- Ekranas: „Edge LED“ foninis apšvietimas
- Skiriamoji ekrano geba: 1366 x 768p
- Ryškumas: 300 cd/m²
- Vaizdo išryškėjimas: „Digital Crystal Clear“ sistema, „Active Control“
- Dinaminis ekrano kontrastas: 150 000:1
- Atsako laikas (tipinis): 5 ms
- Didžiausias skaičiaus santykis: 65 %

Palaiškoma ekrano skiriamoji geba

- Kompiuterio įvestis: iki 1920x1080 @ 60Hz
- Video įvestis: 24, 25, 30, 50, 60 Hz, iki 1920x1080p

Derintuvas / imtuvas / siųstuvas

- Skaitmeninis televizorius: DVB-C MPEG2*, DVB-C MPEG4*, DVB-T MPEG2*, DVB-T MPEG4*
- Vaizdo atkūrimas: NTSC, PAL, SECAM

Multimedijos programos

- Multimedijos jungtys: USB
- Vaizdo įrašų atkūrimo formatai: H264/MPEG-4 AVC, MPEG-1, MPEG-2, MPEG-4
- Muzikos atkūrimo formatai: MP3
- Nuotraukų atkūrimo formatai: JPEG

Patogumas

- Lengvas įdiegimas: Kanalų įdiegimo vedlys, Įrenginių prijungimo vedlys, Nustatymų vedlys
- Lengva naudoti: „One-stop Home“ mygtukas
- Ekranu formato nustatymai: 4:3, Automatinis užpildymas, Automatinis padidėjimas, Filmo padidėjimas 14:9, Filmo padidėjimas 16:9, Subtitrų padidėjimas, Ypatingas padidėjimas, Plačiaekranis
- Elektroninis programų gidas: 8 dienų elektroninis programų gidas
- Teletekstas: 1000 puslapių „Smart Text“
- Atnaujinama programinė aparatinė įranga: Mikroprogramos automatinio atnaujinimo vedlys, Mikroprogramos atnaujinimas per USB

Garsas

- Išvesties galia (RMS): 10 W (2 x 5 W)
- Garsumo gerinimas: „Auto Volume“ lygintojas,

Švarus garsas, „Incredible Surround“, Aukštųjų ir žemųjų dažnių reguliavimas

Prijungimo galimybė

- AV jungčių skaičius: 1
- HDMI jungčių skaičius: 2
- YPbPr talpyklų skaičius: 1
- „EasyLink“ (HDMI-CEC): Sistemos budėjimas, Paleidimas vienu paspaudimu
- RGB/CVBS jungčių skaičius: 1
- USB jungčių skaičius: 1
- Kitos jungtys: Antena IEC75, Bendroji sąsaja „Plus“ (CI+), Skaitmeninis garso išėjimas (koaksialinis), S/PDIF išvestis (koaksialinis), PC VGA + Garso L/R, Ausinių išvestis

Maitinimas

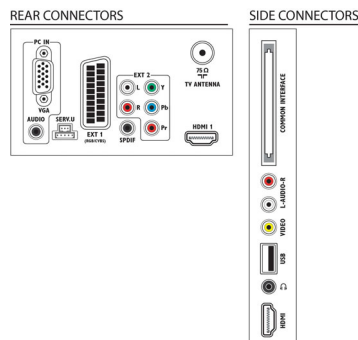
- Elektros energija: Kintamoji srovė 220–240 V, 50–60 Hz
- Aplinkos temperatūra: 5–35 °C
- Elektros energijos suvartojimas veikiant budėjimo režimu: 0,3 W
- Energijos ženklavimo etiketės klasė: B
- ES Energijos ženklavimo etiketės galia: 29 W
- Energijos taupymo funkcijos: Eko režimas, Eko nustatymo meniu, Išjungti paveikslėlius (radijas)
- Sudėtyje yra švino: Taip*

Priedai

- Pridedami priedai: Maitinimo laidas, Nuotolinis valdymas, 2 x AAA baterijos, Stalnis stovas, Vartotojo vadovas, Greitos pradžios vadovas, Garantijos lapelis

Matmenys

- Įtaiso plotis: 532,5 mm
- Įtaiso aukštis: 357 mm
- Įtaiso gylis: 36,6 mm
- Gaminio svoris: 5,6 kg
- Įtaiso plotis (su stovu): 532,5 mm
- Įtaiso aukštis (su stovu): 357 mm
- Įtaiso gylis (su stovu): 127 mm
- Gaminio svoris (su stovu): 5,9 kg
- Dėžės plotis: 426 mm
- Dėžės aukštis: 596 mm
- Dėžės gylis: 126 mm
- Galima naudoti sieninį kronšteina: 100 x 100 mm



Išleidimo data 2023-07-24

Versija: 8.5.8

EAN: 87 12581 59515 9

© 2023 „Koninklijke Philips N.V.“
Visos teisės saugomos.

Specifikacijos gali būti keičiamos be įspėjimo. Prekių ženklai yra „Koninklijke Philips N.V.“ ar jų atitinkamų savininkų nuosavybė.

www.philips.com

* Televizorius palaiko DVB „nemokamas transliacijos“. Gali būti nepalaikomi tam tikri DVB operatoriai. Naujausią sąrašą galima rasti internetinėse „Philips“ palaikymo svetainės DUK skyrelyje. Kai kurie operatoriai reikalauja sąlyginės prieigos ir prenumeratos. Dėl papildomos informacijos kreipkitės į savo operatorių.
* 8 dienų EPG, paslauga galima ne visose šalyse
* Energijos suvartojimas (kWh) per metus, apskaičiuotas remiantis televizoriaus, veikiančio 4 valandas per dieną 365 dienas, energijos sąnaudomis. Tikrosios energijos sąnaudos priklausys nuo to, kaip dažnai žiūrimas televizorius.
* Šio televizoriaus tam tikrų detalių sudėtyje, kur technologijos nesūlo jokių alternatyvų pagal galiojančios Pavojingų medžiagų direktyvos išimties sąlygas, yra švino.