

Philips
Hotell-TV

32" Studio
DVB-T2/T/C HEVC

32HFL2849T



Gled gjestene dine

med elegant design

Vis gjestene dine hvor mye du bryr deg med denne rimelige hotell-TV-en. Du får hotellfunksjoner som en velkomstsider med logo, installasjon via USB og meny- og kontrollås.

Avanserte hotellfunksjoner og fremtidskompatibel

- Passer i fengsler
- USB-kloning av alle innstillinger for hurtiginstallasjon
- Én samlet kanalliste for analoge og digitale kanaler
- Avansert volumkontroll for å unngå støy fra gjestene
- Hils gjestene velkommen med en tilpasset velkomstsider
- Forhindre uautorisert bruk med kontrollås via joystick
- Låse installasjonsmenyen
- Frakoblet kanalredigering for å redigere en kanalliste på en PC

Flott seeropplevelse og velvære for gjestene

- USB for multimedieavspilling
- Lavt strømforbruk
- LED-TV for bilder med fantastisk kontrast

PHILIPS

Høydepunkter

LED-TV

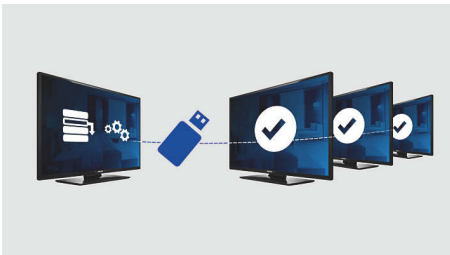
Med LED-bakbelysning kan du glede deg over lavt strømforbruk og vakre bilder med høy lysstyrke, utrolig kontrast og levende farger

Velkomstsider



En velkomstsider vises hver gang TV-en slås på. Du kan legge til egen logo på velkomstsiden, og enkelt tilpasse siden under installeringen via et enkelt velkomstbilde i .png-format.

USB-kloning



Gir deg muligheten til enkelt å kopiere alle programmerings- og kanalprogrammeringsinnstillinger fra én TV til andre TVer på under et minutt. Funksjonen

sikrer enhetlighet mellom TVene og reduserer installasjonstid og -kostnader betydelig.

PrisonMode

Denne hotell-TVen er utstyrt med en bestemt innstilling for fengselsmodus for å kontrollere kommunikasjon. Denne avanserte sikkerhetsmodusen slår av bestemte innstillinger som ikke er nødvendige for de som sitter i forvaring, som tekst-TV, elektronisk programguide, teksting og USB-porter.

USB (bilder, musikk, video)



Del moroa. Koble USB-minnepinnen, det digitale kameraet, MP3-spilleren eller andre multimedieenheter til USB-porten på TVen slik at du kan nyte bilder, videoer og musikk med den brukervennlige innholdsleseren på skjermen.

Frakoblet kanalredigering

Frakoblet kanalredigering for å redigere en kanalliste på en PC

Én samlet kanalliste

Én integrert kanalliste for digitale og analoge kanaler. Dermed kan gjesten veksle sømløst mellom analoge og digitale kanaler.

Avansert volumkontroll

Med avansert volumkontroll kan du installere volumnivået for TV-en når den slås på, og forhåndsdefinere volumområdet TV-apparatet kan brukes med, noe som forhindrer overdrevent mange volumjusteringer, og man unngår å forstyrre gjestene i naborommet.

Kontrollås via joystick

Ved å deaktivere eller aktivere kontrollås via joystick kan administratoren forhindre uautorisert bruk av TV-en via joysticken, noe som gjør at hotelleieren sparer driftsuavhengige kostnader.

Låse installasjonsmenyen

Forhindrer uautorisert tilgang til installerings- og konfigureringsinnstillinger. Det sikrer maksimal nytte for gjestene, og du unngår unødvendige installeringskostnader på nytt.

Lavt strømforbruk

Philips' TVer er utformet for å minimere strømforbruket. Dette reduserer ikke bare miljøpåvirkningen, men det gir også lavere driftskostnader.

Spesifikasjoner

Bilde/skjerm

- Sideforhold: 16:9
- Diagonal skjermstørrelse (tommer): 32 tommer
- Diagonal skjermstørrelse (cm): 80 cm
- Skjerm: LED-HD-TV
- Paneloppløsning: 1366 x 768p
- Lysstyrke: 300 cd/m²
- Visningsvinkel: 178° (H) / 178° (V)

Tuner/mottak/overføring

- Digital-TV: DVB-T/T2/C, HEVC FHD (opptil 1080p60)
- Analog TV: PAL, SECAM

Funksjoner

- Enkel i bruk: Bildestil, Lydstil
- Digitale tjenester: Teksting, Tekst-tv, MHEG, Now&Next, 8d EPG

Hotellfunksjoner

- Hotellmodus: Kontrollås via joystick, Menylås, Lås for installasjonsmeny, Volumbegrensning (inkl. hodetf.)
- Fængselsmodus: Høy sikkerhetsmodus, TXT/MHEG/USB/EPG/lås av undertekst
- Timer: Sleep Timer, Vekkerur
- Kontroll over påslåing: Kanal/kilde, Bildestil, Volum (inkl. hodetf.)
- Tyverisikker: Kensington-lås
- Effektkontroll: Miljøvennlig/rask oppstart
- Merket ditt: Velkomstlogo
- Kloning og fastvareoppdatering: via USB, Instant Initial Cloning
- Kontroll: Blokker automatisk kanaloppdatering
- Fjernkontroll: Klar for kabelbånd, Lås for fjernkontrollens batterideksel
- Kanaler: Kombinert liste, Frakoblet kanalredigering

Funksjoner for helsevesen

- Kontroll: Multifjernkontroll
- Anvendelighet: Hodetelefonutgang

Multimedia

- Videoavspilling som støttes: Beholdere: AVI, MKV, Formater: H.264 / MPEG4 AVC, MPEG1, MPEG2, MPEG4, HEVC, TS
- Musikkformater som støttes: MP3, AAC, WAV, WMA (v2 opptil v9.2)

- Tekstformater som støttes: SRT, SSA SUB, ASS, SMI, TXT
- Bildeformater som støttes: BMP, JPG, PNG
- Videooppløsning som støttes på USB: opptil 1920 x 1080p ved 30 Hz
- Multimedietilkoblinger: USB

Lyd

- Lydeffekt: 12 (2 x 6) W
- Høytalere: 2,0, Pekende nedover
- Lydfunksjoner: Equalizer, Balanse, AVL, Incredible Surround, Dynamisk bass

Drift

- Strømnett: AC 220–240 V, 50–60 Hz
- Omgivelsestemperatur: 5 °C til 45 °C
- Effektforbruk i standby: < 0,3 W
- Energimerkeklasse: A+
- EUs energimerke for strøm: 31 W
- Strømsparingsfunksjoner: Øko-modus
- Arlig energiforbruk: 45 kWh

Tilbehør

- Inkludert: Fjernkontroll 22AV1407A/12, 2 x AAA-batterier, Bordstativ, Garantibevis, Brosjyre om regelverk og sikkerhet
- Valgfritt: Installeringsfjernkontroll 22AV9573A

Tilkoblingsmuligheter på siden

- Felles grensesnittspor: CI+ 1.3
- Hodetelefonutgang: Mini-jack
- USB1: USB 2.0
- AV-inngang: CVBS+V/H (cinch)

Tilkoblingsmuligheter bak

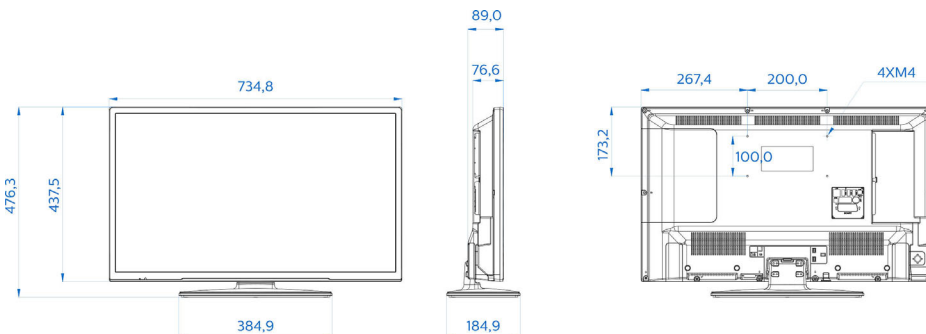
- Scart: CVBS, RGB, SVHS
- Antenne: IEC-75
- HDMI1: HDMI 1.4, ARC
- Digital lydutgang: Koaksial (SPDIF)
- VGA-inngang: 15-pinner D-sub
- HDMI2: HDMI 1.4

Forbedring av tilkoblingsmuligheter

- EasyLink (HDMI-CEC): Ettrykks avspilling, Systemstandby

Formgivning

- Farge: Svart



Utgivelsesdato
2023-07-22

Versjon: 1.0.1

EAN: 87 18863 00936 9

© 2023 Koninklijke Philips N.V.
Alle rettigheter forbeholdt.

Spesifikasjonene kan endres uten varsel. Varemerker tilhører Koninklijke Philips N.V. eller deres respektive eiere.

www.philips.com

* Tilgjengelige funksjoner avhenger av gjennomføring valgt av integrator.

* Vanlig effektforbruk når apparatet er slått på, er målt i henhold til IEC62087 Ed 2. Det faktiske strømforbruket avhenger av hvordan TV-en brukes.

* Denne TV-en inneholder bly kun i enkelte deler eller komponenter, hvor det ikke finnes noen teknologiske alternativer i henhold til eksisterende unntaksklausuler under RoHS-direktivet.