

Philips  
Hospitality TV

32 collu Studio  
DVB-T2/T/C HEVC

32HFL2849T



## Ieprieciniet viesus

ar patiesu gaumi

Izrādiet savas rūpes viesiem ar šo pieņemamas cenas Hospitality televizoru. Varēsīt izbaudīt īpašas viesmīlības funkcijas, piemēram, individuālu sveiciena lapu, instalēšanu ar USB klonēšanu, izvēlnes un vadības elementu bloķēšanu.

### Papildus funkciju izmantošanai viesnīcās un turpmākie uzlabojumi

- Lieliski piemērots cietumiem
- Visu iestatījumu USB klonēšana ātrai instalēšanai
- Kombinēts analogo un digitālo kanālu saraksts
- Uzlabota skaļuma vadība, lai nepieļautu viesu traucēšanu
- Sagaidiet savus viesus ar pielāgojamu sveiciena lapu
- Nepieļaujiet neatļautu izmantošanu ar kursorsvires vadības bloķēšanu
- Instalēšanas izvēlnes bloķēšana
- Bezsaistes kanālu redaktors, lai rediģētu kanālu sarakstu datorā

### Izcila skatīšanās pieredze un viesu komforts

- USB ports multivides atskaņošanai
- Mazs enerģijas patēriņš
- LED TV attēliem ar satricecošu kontrastu

# PHILIPS

## Izceltie produkti

### LED TV

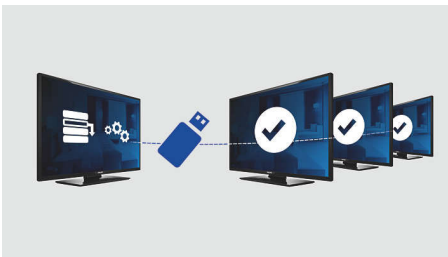
LED sānu apgaismojums nodrošina zemu strāvas patēriņu un pievilcīgus attēlus apvienojumā ar lielisku spilgtumu, neticamu kontrastu un spilgtām krāsām

### Sveiciena lapa



Sveiciena lapa redzama katru reizi, kad ieslēdz televizoru. Sveiciena lapu var individualizēt un pielāgot instalācijas laikā, izmantojot vienkāršu sveiciena attēlu .png formātā.

### USB klonēšana



Nodrošina iespēju viegli kopēt visus programmēšanas un kanālu programmēšanas iestatījumus no viena televizora citos

televizoros ātrāk kā vienas minūtes laikā. Funkcija nodrošina identiskus iestatījumus visos televizoros un būtiski samazina instalēšanas laiku un izmaksas.

### Cietuma režīms

Sakaru kontrolēšanas nolūkā šim viesnīcas televizoram ir atsevišķs cietuma režīma iestatījums. Šis uzlabotais drošības režīms izslēdz noteiktus iestatījumus, kas nav nepieciešami noteiktajai auditorijai, piemēram, teletekstu, elektronisko pārraižu programmu, subtitrus un USB portus.

### USB (fotoattēli, mūzika, video)



Dalieties jautrībā. Pievienojiet savu USB atmiņas karti, digitālo kameru, MP3 atskaņotāju vai citu multivides ierīci pie televizora USB porta, lai skatītos fotoattēlus, videoklipus un klausītos mūziku, izmantojot ērtu ekrāna satura pārlūku.

### Bezsaistes kanālu redaktors

Bezsaistes kanālu redaktors, lai rediģētu kanālu sarakstu datorā

### Kombinēts kanālu saraksts

Integrēts digitālo un analogo kanālu saraksts sniedz viesiem iespēju vienkārši pārslēgt no analogajiem kanāliem uz digitālajiem un otrādi.

### Uzlabota skaļuma vadība

Ar uzlabotu skaļuma vadību varat instalēt TV sākuma skaļumu un iepriekšnoteikt skaļuma diapazonu, kurā var darboties televizors, novēršot pārmērīgi augstu skaļuma iestatījumu, kas neļauj traucēt blakus istabās esošos viesus.

### Kursorsvires vadības bloķēšana

Atspējējot vai iespējējot kursorsvires vadības bloķēšanu, administrators var nepieļaut TV neatļautu lietošanu ar vadības pogām, tādējādi ietaupot viesnīcas izdevumus.

### Instalēšanas izvēlnes bloķēšana

Novērš neatļautu piekļuvi instalācijas un konfigurācijas iestatījumiem, nodrošinot viesiem maksimālas ērtības un samazinot liekas izmaksas par atkārtotu instalēšanu.

### Mazs enerģijas patēriņš

Philips televizori ir izstrādāti, lai mazinātu enerģijas patēriņu. Šādi tiks samazināta ne vien ietekme uz vidi, bet arī samazinātas lietošanas izmaksas.

# Specifikācijas

## Attēls/displejs

- Malu attiecība: 16:9
- Ekrāna diagonālais garums (collas): 32 colla
- Ekrāna diagonālais garums (metriskajā sistēmā): 80 cm
- Displejs: LED HD televizors
- Paneļa izšķirtspēja: 1366 x 768p
- Spilgtums: 300 cd/m<sup>2</sup>
- Skata leņķis: 178° (A) / 178° (P)

## Uztvērējs/uztveršana/pārraide

- Digitālā TV: DVB-T/T2/C, HEVC FHD (līdz 1080p60)
- Analogā televīzija: PAL, SECAM

## Funkcijas

- Vienkārša lietošana: Attēla stils, Skaņas stils
- Digitālie pakalpojumi: Subtitri, Teleteksts, MHEG, Now&Next, 8d EPG

## Viesnīcas funkcijas

- Viesnīcas režīms: Kursorsvīras vadības bloķēšana, Izvēlnes bloķēšana, Uzstādīšanas izvēlnes bloķēšana, Skaļuma ierobežojums (iesk. HP)
- Cietuma režīms: augstas drošības režīms, TXT/MHEG/USB/EPG/subtitru bloķēšana
- Taimeris: Izslēgšanās taimeris, Modinātājs
- Ieslēgšanas vadība: Kanāls / avots, Attēla stils, Skaļums (iesk. HP)
- Pret zādzību: Kensington slēdzene
- Jaudas kontrole: Ekonomiskā/ātrā startēšana
- Jūsu zīmols: Sveiciens logotips
- Klonēšana un programmaparatūras atjaunināšana: izmantojot USB, Tūlītēja sākotnējā klonēšana
- Vadība: Automātiskas kanālu atjaunināšanas bloķēšana
- Tālvadības pults: Gatava pieslēgšanai pie nostiprinājuma, Tālv. pults bateriju nodalīj. bloķēšana
- Kanāli: Apvienots saraksts, Bezsaistes kanālu redaktors

## Slimnīcas funkcijas

- Vadība: Multi tālvadība
- Lietošanas komforts: Austiņu izeja

## Multivide

- Video atskaņošanas atbalsts: Konteineri: AVI, MKV, Formāti: H.264/MPEG4 AVC, MPEG1, MPEG2,

## MPEG4, HEVC, TS

- Atbalstītie mūzikas formāti: MP3, AAC, WAV, WMA (no v2 līdz v9.2)
- Atbalstītie subtitru formāti: SRT, SSA SUB, ASS, SMI, TXT
- Atbalstītie attēla formāti: BMP, JPG, PNG
- Atb. video izšķirtspēja USB: līdz 1920x1080p@30Hz
- Multivides savienojumi: USB

## Audio

- Skaņas izvades jauda: 12 (2x6) W
- Skaļruņi: 2,0, Skaņas virziens uz leju
- Skaņas dati: Ekvalaizers, Balanss, AVL, Incredible Surround, Dinamiska zemo frekvenču skaņa

## Strāvas padeve

- Elektrotīkla strāva: Maiņstrāva 220-240 V, 50-60 Hz
- Apkārtējā temperatūra: no 5 °C līdz 45 °C
- Enerģijas patēriņš gaidstāves režīmā: <math>\leq 0,3\text{ W}</math>
- Energoefektivitātes klase: A+
- ES energoefektivitātes marķējums, jauda: 31 W
- Enerģijas taupīšanas funkcijas: ECO režīms
- Gada enerģijas patēriņš: 45 kWh

## Piederumi

- Iekļauts: Tālvadības pults 22AV1407A/12, 2 x AAA baterijas, Galda statīvs, Garantijas brošūra, Juridiskā informācija un drošības brošūra
- Papildus: RC 22AV9573A iestatīšana

## Sānu savienojums

- Kopējā interfeisa slots: CI+ 1,3
- Austiņu izeja: Mini spraudnis
- USB1: USB 2.0
- AV ieeja: CVBS + kreisais/labais audio savienotājs

## Aizmugurējais savienojums

- SCART: CVBS, RGB, SVHS
- Antena: IEC-75
- HDMI1: HDMI 1.4, ARC
- Digitālā audio izeja: Koaksiālā (SPDIF)
- VGA ievade: 15 kontaktu D-sub
- HDMI2: HDMI 1.4

## Savienojamības uzlabojumi

- EasyLink (HDMI CEC): Atskaņošana/demonstrēšana ar vienu pieskārienu, Sistēmas

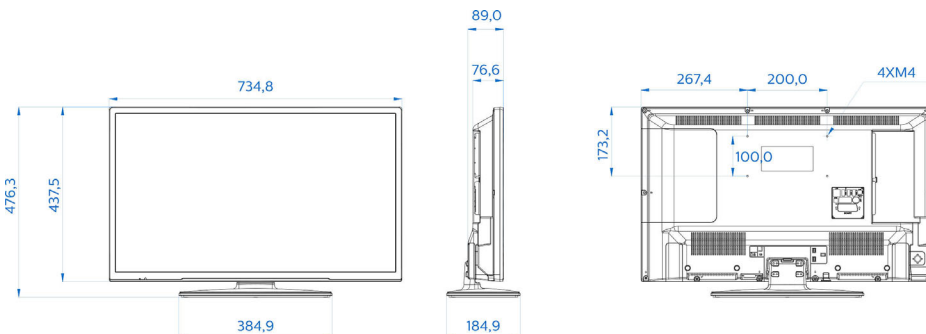
gaidstāves režīms

## Dizains

- Krāsa: Melna

## Izmēri

- Komplekta platums: 735 mm
- Komplekta augstums: 438 mm
- Komplekta dziļums: 77/89 mm
- Produkta svars: 5,1 kg
- Komplekta platums (ar statni): 735 mm
- Komplekta augstums (ar statni): 476 mm
- Komplekta dziļums (ar statni): 185 mm
- Produkta svars (+ statīvs): 5,6 kg
- Saderīgs ar sienas stiprinājumu: M4, 200 x 100 mm



Izlaides datums  
2023-07-19

Versija: 1.0.1

EAN: 87 18863 00936 9

© 2023 Koninklijke Philips N.V.  
Visas tiesības patur autors.

Specifikācijas var tikt mainītas bez paziņojuma. Preču zīmes ir Koninklijke Philips N.V. vai to attiecīgu īpašnieku īpašums.

[www.philips.com](http://www.philips.com)

\* Funkciju pieejamība ir atkarīga no izvēlēta uzstādījuma.

\* Standarta enerģijas patēriņš ieslēgtā režīmā, mērīts atbilstoši IEC62087 2. izd. Faktiskais enerģijas patēriņš būs atkarīgs no televizora lietojuma.

\* Šis televizors satur svinu tikai noteiktās daļās vai komponentos, kam nepastāv tehnoloģiskas alternatīvas, saskaņā ar esošajiem iezēmumiem RoHS direktīvas ietvaros.