

Philips DesignLine Tilt  
LED TV

66 cm-es (26"-es)

HD Ready  
DVB-T/C

26PDL4906H



## Bármilyen helyiséghez ideális

Élethű LED-es képminőséggel

Fedezzen fel filmeket, sportközvetítéseket vagy játékokat ragyogó LED-es képminőségben a Philips 66 cm-es (26"-es) HD Ready LED TV-vel. A Philips kép- és hangminőséggel bíró, kifinomult formavilágú TV-készülék otthonának bármelyik szobájába tökéletesen illik.

### Mindig tiszta, élénk LCD kép

- HD Ready és Digital Crystal Clear a részletes, tiszta megjelenítésért
- Ragyogó LED-es képek alacsony energiafogyasztással
- 150 000:1 dinamikus kontraszt az elképesztően gazdag fekete árnyalatokhoz

### Napról napra egyre inkább környezetbarát

- Akár 40%-kal hatékonyabb energiafelhasználás, mint a hagyományos LCD TV-knél.

### Modern kivitel, amely tökéletesen illik otthona stílusához

- Hihetetlenül karcsú és vékony kialakítású TV, amely tökéletesen illeszkedik bármely szobabelsőhöz

### Valóságos és tiszta hangélmény

- Minden szót meghall a Clear Sound segítségével

### A teljes körű digitális csatlakozás egyszerűvé vált

- Gond nélküli csatlakoztathatóság a 2 HDMI bemenet és az Easylink révén
- Integrált MPEG-4 hangolóegység beltéri egység nélküli HD-vételhez
- A PC bemenet segítségével TV készülékét PC monitorként is használhatja.

# PHILIPS

# Fénypontok

## Hihetetlenül karcsú és vékony kialakítású TV

Hihetetlenül karcsú és vékony kialakítású TV, amely tökéletesen illeszkedik bármely szobabelsőhöz

### LED



Ebben a TV-ben a legfejlettebb LED világítástechnológia figyelemfelkeltő minimalista kialakítással, pompás képminőséggel és kategóriája legalacsonyabb energiafogyasztásával párosul. Ráadásul a LED-es világítási rendszerek nem tartalmaznak veszélyes anyagokat. Így a LED háttérvilágítással a következő előnyökben lehet része: alacsony fogyasztás, nagy fényerő, hihetetlen kontraszt és élesség, valamint élénk színek.

## 150 000:1 dinamikus kontraszt



## Dynamic Contrast 150 000:1

A síkképernyős LCD kijelzőktől elvárható, hogy a legnagyobb kontrasztot és a legélénkebb képeket produkálják. A Philips

által nyújtott fejlett képfeldolgozás, az egyedülálló elsötétítő és háttérvilágítás-fokozó technológiával együtt élénk képeket hoz létre. A dinamikus kontraszt funkció a kiváló feketeszínttel és a sötét árnyalatok és színek pontos leképezésével megnöveli a kontrasztot. Ragyogó, élethű képet ad, nagy kontraszt és élénk színek mellett.

## Tiszta hangzás



A Clear Sound innovatív hangtechnológia jelentős mértékben növeli mind a beszéd, mind az énekhang érthetőségét. Így garantáltan hallani fog minden szót, és a lehető legteljesebb élményben lehet része.

## 2 HDMI bemenet EasyLink funkcióval



A HDMI a készülékekről a TV-re egyetlen kábelen továbbítja a kép- és hangjeleket, elkerülve így a kábelrengeteget. Ez a kábel tömörítetlen jeleket továbbít, biztosítva a legjobb minőséget a forrástól a képernyőig. A

Philips Easylink használata esetén a TV, a DVD, a Blu-ray, a beltéri vevőegység vagy a házimozirendszer legtöbb funkcióját egyetlen távvezérlővel működtetheti.

## PC bemenet (HDMI és VGA)

A PC bemenet segítségével számítógépes monitorként használhatja a TV-készüléket; ehhez szükséges egy HDMI-DVI kábel/átalakító (a digitális jelekhez) vagy egy VGA kábel (az analóg jelekhez).

## Integrált DVB MPEG-4 hangolóegység

A beépített digitális hangolóegység lehetővé teszi a digitális földfelszíni TV-adások külön beltéri egység nélküli vételét. Élvezze a vezetékrengetegtől mentes TV minőségét.

## Energiatakarékos LED

A legújabb technológiájú LED háttérfény használó TV-készülékek jobban megfelelnek a fenntarthatóság kritériumainak, hiszen hosszabb élettartamúak és kevesebb energiát fogyasztanak, mint a plazma- vagy a hagyományos LCD TV-k. A CCFL háttérfénnyel ellentétben a LED-ek gyártása során nem használnak fel higanyt. Továbbá, a Philips TV-készülékek folyamatosan fejlődnek, ami hatékonyabb anyagfelhasználást és alacsonyabb energiafelhasználást hoz magával, anélkül, hogy a biztonság és a kényelem csorbulna.

## Digital Crystal Clear

A Digital Crystal Clear egy képminőség javító újításokból álló csomag, mely digitálisan állítja és optimalizálja a képminőséget a kifogástalan kontraszt, szín és élesség elérése érdekében. Az eredmény: rendkívül tiszta képek bármilyen forrásból.

# Műszaki adatok

## Kép/Kijelző

- Képfórmula: 16:9
- Átlós képernyőméret (hüvelyk): 26 hüvelyk
- Átlós képernyőméret (metrikus): 66 cm
- Kijelző: edge-LED háttérvilágítás
- Panel felbontása: 1366 x 768p
- Fényerő: 400 cd/m<sup>2</sup>
- Képváltás: Digital Crystal Clear, Active Control
- Dinamikus képernyőkontraszt: 150 000:1
- Válaszidő (tipikus): 5 ms
- Csúcsfényerő-arány: 65 %

## Támogatott képernyőfelbontás

- Számítógép bemenetek: max. 1920x1080, 60 Hz
- Videobemenetek: 24, 25, 30, 50, 60 Hz, max. 1920x1080p

## Hangolóegység/Vétel/Adás

- Digitális TV: DVB-C MPEG2\*, DVB-C MPEG4\*, DVB-T MPEG2\*, DVB-T MPEG4\*
- Videolejátszás: NTSC, PAL, SECAM

## Multimédiás alkalmazások

- Multimédiás kapcsolatok: USB
- Videolejátszási formátumok: H.264/MPEG-4 AVC, MPEG-1, MPEG-2, MPEG-4
- Zenelejátszási formátumok: MP3
- Képlejátszási formátumok: JPEG

## Kényelem

- Könnyen telepíthető: Csatornatelepítés varázsló, Készülékcsatlakoztató varázsló, Beállítások segéd varázsló
- Egyszerű használat: Home (Főmenü) gomb
- Képernyőformátum beállítás: 4:3, Automatikus kitöltés, Autozoom, Film széthúzása, 14:9, Film széthúzása, 16:9, Felirat nagyítása, Super Zoom képnagyítás, Széles képernyő
- Elektronikus programfüzet: 8 napos elektronikus programfüzet
- Teletext: 1000 oldalas Smart Text
- Frissíthető firmware: Automatikus firmware-frissítés varázsló, USB-n keresztül frissíthető firmware

## Hang

- Kimeneti teljesítmény (RMS): 10 W (2 x 5 W)
- Hangzásjavítás: Automatikus hangerő-kiegyenlítő,

Clear Sound, Incredible Surround, Magas/mély hangszínszabályzó

## Csatlakoztathóság

- AV csatlakozók száma: 1
- HDMI csatlakozók száma: 2
- Komponens bemenetek (YPbPr) száma: 1
- EasyLink (HDMI-CEC): Rendszerkészlet, Lejátszás egy gombnyomásra
- Scart csatlakozók (RGB/CVBS) száma: 1
- USB csatlakozók száma: 1
- Egyéb csatlakozások: Antenna IEC75, Általános interfész plusz (CI+), Digitális audiokimenet (koaxiális), S/PDIF kimenet (koaxiális), PC-be VGA + Audio B/J be, Fejhallgató-kimenet

## Tápellátás

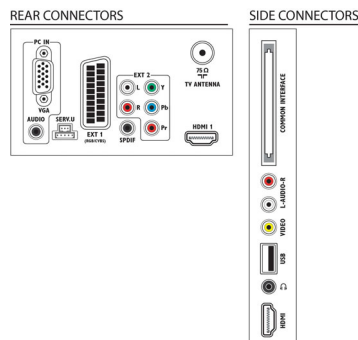
- Hálózati tápellátás: AC 220-240 V; 50-60 Hz
- Környezeti hőmérséklet: 5 °C-tól 35 °C-ig
- Fogyasztás készenléti üzemmódban: 0,3 W
- Energiacímke-osztály: B
- EU energiacímke szerinti teljesítmény: 33 W
- Energiamegtakarítási funkciók: Eco mód, Öko beállítások menü, Kép némítása (rádióhoz)
- Ólomtartalom: Igen\*

## Tartozékok

- Mellékelt tartozékok: Hálózati tápkábel, Távvezérlő, 2 db AAA elem, Asztali állvány, Felhasználói kézikönyv, Gyors üzembe helyezési útmutató, Garancialevél

## Méreték

- Készülék szélessége: 641,5 mm
- Készülék magassága: 428,3 mm
- Készülék mélysége: 38,7 mm
- Termék tömege: 8,3 kg
- Készülék szélessége (állvánnyal együtt): 641,5 mm
- Készülék magassága (állvánnyal együtt): 428,3 mm
- Készülék mélysége (állvánnyal együtt): 166,4 mm
- Termék tömege (+állvány): 8,98 kg
- Doboz szélessége: 750 mm
- Doboz magassága: 545 mm
- Doboz mélysége: 144 mm
- Fali tartóval kompatibilis: 100 x 100 mm



Kiadás dátuma  
2023-07-14

Verzió: 8.2.7

EAN: 87 12581 59513 5

© 2023 Koninklijke Philips N.V.  
Minden jog fenntartva.

A műszaki adatok előzetes figyelmeztetés nélkül változhatnak. Minden védjegy a Koninklijke Philips N.V. céget, vagy az illető jogtulajdonost illeti

[www.philips.com](http://www.philips.com)

\* A TV támogatja a „Free to air” műsorok DVB vételét. Előfordulhat, hogy egyes DVB szolgáltatókat nem támogat. Erre vonatkozó frissített lista a Philips támogatási weboldal FAQ (GYIK) részében található. Egyes szolgáltatók esetében az elérés feltételes vagy előfizetéshez kötött. További információért forduljon a szolgáltatójához.

\* 8 napos EPG, a szolgáltatás nem minden országban érhető el

\* Éves energiafogyasztás kWh-ban - a televízió 365 napon át tartó, napi 4 órányi működtetéséhez szükséges áramfogyasztást alapul véve. A tényleges energiafogyasztás a televízió használati módjától függ.

\* A készüléknek csak bizonyos részei vagy alkotóelemei tartalmaznak ólmot, amelyek esetében az RoHS irányelv nem tartalmaz technológiai alternatívákat.