

Philips
ทีวีสำหรับธุรกิจการให้บริการ

32 นิ้ว Studio
DVB-T2/T/C HEVC

32HFL2849T



สร้างความสุนทรีย์ให้กับผู้เข้าพักของคุณ

ด้วยคุณสมบัติอันโดดเด่น

แสดงให้เห็นว่าคุณเห็นความใส่ใจของคุณด้วย Hospitality TV ในราคาที่คุณเป็นเจ้าของได้ คุณจะเพลิดเพลินไปกับคุณสมบัติการต้อนรับเฉพาะตัว เช่น หน้าต้อนรับประจำแบรนด์ การติดตั้งผ่าน USB รวมถึงการลือคเมนูและการควบคุม

ความล้ำหน้าสำหรับโรงแรมที่ไม่มีวันล้าสมัย

- เหมาะอย่างยิ่งสำหรับเรือสำราญ
- การคัดลอก USB ของการตั้งค่าทั้งหมดเพื่อการติดตั้งที่รวดเร็ว
- รายการช่องที่รวมเป็นหนึ่งเดียวสำหรับทั้งช่องอะนาล็อกและดิจิตอล
- การควบคุมระดับเสียงขั้นสูงเพื่อหลีกเลี่ยงการรบกวนแขก
- ต้อนรับแขกของคุณด้วยหน้าต้อนรับที่สามารถปรับแต่งได้
- ป้องกันการใช้งานที่ไม่ได้รับอนุญาตโดยการลือคการควบคุมจอยสติ๊ก
- การติดตั้งการลือคเมนู
- ตัวแก้ไขช่องแบบออฟไลน์เพื่อแก้ไขรายการช่องบน PC

ประสบการณ์ใหม่ในการรับชมโทรทัศน์และความสะดวกสบายของผู้เข้าพัก

- USB สำหรับการเล่นมัลติมีเดีย
- การสลับปลั๊กไฟต่ำ
- LED TV เพื่อภาพที่มีความเปรียบต่างจนถึงขั้นสูง

PHILIPS

LED TV

ด้วยแสงพื้นหลัง LED

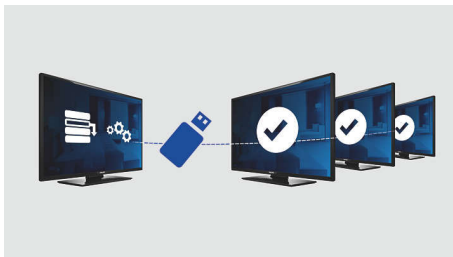
คุณจะได้เพลิดเพลินกับการใช้พลังงานต่ำ และเส้นสายของภาพที่สวยงามพร้อมความสว่างสูง คมเข้มของภาพที่นำทึ่งและสีที่สดใส

หน้าต้อนรับ



หน้าต้อนรับจะปรากฏเมื่อเปิดชุดทีวี หน้าต้อนรับสามารถใส่ชื่อแบรนด์และปรับแต่งได้ง่ายด้วยขณะติดตั้งผ่านรูปภาพต้อนรับอย่างง่ายในรูปแบบ .png

การตัดลอก USB



ช่วยเพิ่มความสะดวกในการตัดลอกโปรแกรมและการตั้งค่าโปรแกรมช่องทั้งหมดจากทีวีเครื่องหนึ่ง ไปสู่ทีวีเครื่องอื่นในเวลาไม่เกินหนึ่งนาที คุณสมบัตินี้จะช่วยให้การตั้งค่าทีวีแต่ละเครื่องมีข้อมูลตรงกัน

รวมทั้งยังลดเวลาและค่าใช้จ่ายในการติดตั้งได้อีกด้วย

PrisonMode

ในการควบคุมการสื่อสาร ทีวี Hospitality TV นี้มาพร้อมกับการตั้งค่า PrisonMode

ที่เฉพาะเจาะจง

โหมดการรักษาความปลอดภัยขั้นสูงนี้จะปิดการตั้งค่าบางอย่างที่สถานกักกันไม่ต้องการ เช่น เทเลทีกซ์, คู่มือรายการแบบอิเล็กทรอนิกส์, บทบรรยาย และพอร์ต USB

USB (ภาพถ่าย, เสียงเพลง, วิดีโอ)



USB



แบ่งปันความสนุกได้ง่ายๆ เพียงเชื่อมต่อหน่วยความจำ USB, กล้องดิจิทัล, เครื่องเล่น mp3 หรืออุปกรณ์มัลติมีเดียอื่นๆ เข้ากับพอร์ต USB ที่ด้านข้างทีวีของคุณเพื่อเพลิดเพลินกับภาพถ่าย วิดีโอและดนตรี ด้วยเบราเซอร์เนื้อหาบนจอภาพที่ใช้งานง่าย

ตัวแก้ไขช่องแบบออฟไลน์

ตัวแก้ไขช่องแบบออฟไลน์เพื่อแก้ไขรายการช่องบน PC

รายการช่องที่รวมเป็นหนึ่งเดียว

รายการช่องที่รวมเป็นหนึ่งเดียวสำหรับทั้งช่องดิจิทัลและอนาล็อก

ซึ่งจะช่วยให้แขกสามารถเปลี่ยนช่องระหว่างอนาล็อกและดิจิทัลได้อย่างราบรื่น

การควบคุมระดับเสียงขั้นสูง

ด้วยการควบคุมระดับเสียงขั้นสูง

คุณสามารถติดตั้งระดับเสียงเริ่มต้นของทีวีและกำหนดช่วงระดับเสียงล่วงหน้าที่สุดที่ทีวีอนุญาตให้ทำได้

ซึ่งจะช่วยป้องกันการปรับระดับเสียงที่มากเกินไปและหลีกเลี่ยงการรบกวนแขกที่อยู่ห้องข้างเคียง

การล็อคการควบคุมจอยสติค

การปิดหรือเปิดการใช้งานการล็อคการควบคุมจอยสติคจะช่วยให้ผู้ดูแลระบบสามารถป้องกันการใช้งานทีวีที่ไม่ได้รับอนุญาตผ่านจอยสติคซึ่งจะช่วยประหยัดค่าใช้จ่ายของโรงแรมได้

การติดตั้งการล็อคเมนู

ป้องกันไม่ให้เข้าใช้การตั้งค่าและการติดตั้งโดยไม่ได้รับอนุญาต

เพื่อให้แขกที่เข้าพักได้รับความสะดวกสูงสุด และป้องกันไม่ให้เสียค่าใช้จ่ายในการตั้งโปรแกรมใหม่โดยไม่จำเป็น

การสิ้นเปลืองพลังไฟต่ำ

Philips TV

ได้รับการออกแบบให้ลดการใช้พลังงานให้เหลือน้อยที่สุด

ซึ่งไม่เพียงแต่ช่วยลดผลกระทบต่อสิ่งแวดล้อมเท่านั้น

แต่ยังช่วยลดค่าใช้จ่ายในการดำเนินงานลงได้อีกด้วย

รายละเอียดเฉพาะ

ภาพ/การแสดงผล

- อัตราการจัดมุมมอง: 16:9
- ขนาดจอในแนวทแยง (นิ้ว): 32 นิ้ว
- ขนาดจอในแนวทแยง (เมตรริก): 80 ซม.
- จอแสดงผล: LED HD TV
- ความละเอียดจอ: 1366 x 768p
- ความสว่าง: 300 cd/m²
- มุมมองภาพ: 178° (H) / 178° (V)

จูนเนอร์/เครื่องรับ/เครื่องส่ง

- Digital TV: DVB-T/T2/C, HEVC FHD (สูงสุดถึง 1080p60)
- อะนาล็อกทีวี: PAL, SECAM

คุณสมบัติ

- ใช้งานง่าย: สไตส์ภาพ, สไตส์เสียง
- บริการดิจิทัล: คำบรรยาย, เทเลเท็กซ์, MHEG, Now&Next, 8d EPG

คุณสมบัติบริการ

- โหมดโรงแรม: การจัดการควบคุมจอยสติค, ล็อคเมนู, การติดตั้งล็อคเมนู, การจำกัดระดับเสียง (รวม HP)
- โหมด Prison: โหมดความปลอดภัยสูง, TXT/MHEG/USB/EPG/ล็อคคำบรรยาย
- ตัวจับเวลา: ตั้งเวลาปิดเครื่อง, การตั้งปลุก
- ปุ่มควบคุมการเปิด: ช่อง/แหล่งสัญญาณ, สไตส์ภาพ, ระดับเสียง (รวม HP)
- ป้องกันขโมย: ล็อค Kensington
- ควบคุมพลังงาน: เป็นมิตรกับสิ่งแวดล้อม/เริ่มทำงานอย่างรวดเร็ว
- ยี่ห้อของคุณ: โลโก้ต้อนรับ
- การโคลนนิ่งและอัปเดตเฟิร์มแวร์: ผ่าน USB, การโคลนนิ่งเริ่มต้นทันที
- การควบคุม: บล็อกการอัปเดตซอฟต์แวร์อัตโนมัติ
- รีโมทคอนโทรล: สายรีดสายไฟ, ตัวล็อคฝาครอบแบตเตอรี่ RC
- ช่อง: รายการแบบรวม, ตัวแก้ไขช่องแบบออฟไลน์

คุณสมบัติดูแลสภาพ

- การควบคุม: รีโมทคอนโทรลหลายเครื่อง
- สะดวกสบาย: ช่องสัญญาณออกของหูฟัง

มีเดีย

- สนับสนุนการเล่นวิดีโอ: รูปแบบ: AVI, MKV, รูปแบบ: H.264/MPEG4 AVC, MPEG1, MPEG2, MPEG4, HEVC, TS
- สนับสนุนรูปแบบเพลง: MP3, AAC, WAV, WMA (v2 สูงถึง v9.2)

- สนับสนุนรูปแบบคำบรรยาย: SRT, SSA SUB, ASS, SMI, TXT
- สนับสนุนรูปแบบภาพ: BMP, JPG, PNG
- สนับสนุนความละเอียดวิดีโอ USB: สูงสุดถึง 1920x1080p@30Hz
- การเชื่อมต่อมีเดีย: USB

เสียง

- กำลังเอาต์พุตเสียง: 12 (2x6) วัตต์
- ลำโพง: 2.0, ด้านล่าง
- คุณสมบัติด้านเสียง: อีควอไลเซอร์, Balance, AVL, Incredible surround, Dynamic Bass

กำลังไฟ

- แหล่งจ่ายไฟหลัก: AC 220-240V; 50-60Hz
- อุณหภูมิแวดล้อม: 5 °C ถึง 35 °C
- ใช้ไฟขณะสแตนด์บาย: < 0.3 W
- ระดับ Energy Label: A+
- การใช้พลังงานตาม Eu Energy Label: 31 วัตต์
- คุณสมบัติประหยัดพลังงาน: โหมด ECO
- การประหยัดพลังงานในแต่ละปี: 45 kW h

อุปกรณ์เสริม

- พร้อมด้วย: รีโมทคอนโทรล 22AV1407A/12, แบตเตอรี่ AAA 2 ก้อน, แทนวาง, ใบบริประกัน, คู่มือด้านกฎหมายและความปลอดภัย
- ทางเลือก: ติดตั้ง RC 22AV9573A

การเชื่อมต่อด้านข้าง

- ช่องเสียบการ์ดสำหรับการเชื่อมต่อแบบปกติ: CI+ 1.3
- ช่องสัญญาณออกของหูฟัง: Mini-Jack
- USB1: USB 2.0
- ช่องสัญญาณเข้า AV: CVBS+L/R (Cinch)

การเชื่อมต่อด้านหลัง

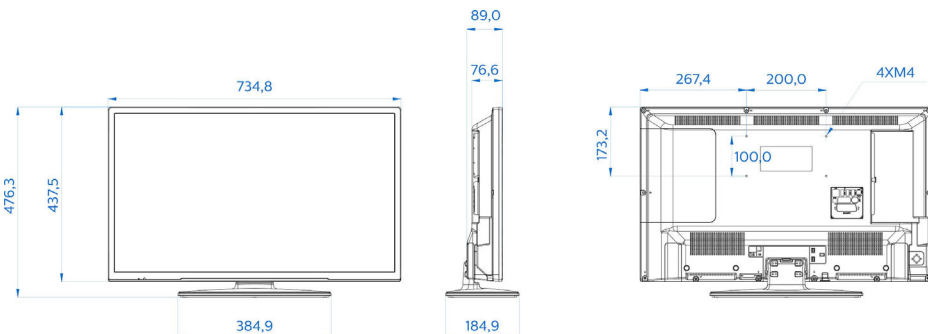
- Scart: CVBS, RGB, SVHS
- เสาอากาศ: IEC-75
- HDMI1: HDMI 1.4, ARC
- เอาต์พุตระบบเสียงดิจิทัล: โคอแกนเชียล (SPDIF)
- อินพุต VGA: D-sub 15 ขา
- HDMI2: HDMI 1.4

การเพิ่มประสิทธิภาพการเชื่อมต่อ

- EasyLink (HDMI CEC): เล่นด้วยปุ่มเดียว, สแตนด์บายระบบ

ดีไซน์

- สี: สีดำ



วันที่ออก 2024-04-18

เวอร์ชัน: 1.0.1

EAN: 87 18863 00936 9

© 2024 Koninklijke Philips N.V.
สงวนลิขสิทธิ์

ข้อมูลจำเพาะอาจเปลี่ยนแปลงได้โดยไม่ต้องแจ้งให้ทราบล่วงหน้า เครื่องหมายการค้าเป็นสมบัติของ Koninklijke Philips N.V. หรือเจ้าของรายอื่นๆ

www.philips.com

ขนาด

- ความกว้างของเครื่อง: 735 มม.
- ความสูงของเครื่อง: 438 มม.
- ความหนาของเครื่อง: 77/89 มม.
- น้ำหนักผลิตภัณฑ์: 5.1 กก.
- ความกว้างของเครื่อง (พร้อมขาตั้ง): 735 มม.
- ความสูงของเครื่อง (พร้อมขาตั้ง): 476 มม.
- ความหนาของเครื่อง (พร้อมขาตั้ง): 185 มม.
- น้ำหนักผลิตภัณฑ์ (รวมขาตั้ง): 5.6 กก.
- ติดตั้งได้: M4, 200 x 100 มม.

* คุณสมบัติที่มีขึ้นอยู่กับการใช้งานที่เลือกโดยผู้ติดตั้ง
* วิศวกรใช้ไฟใหม่เปิดทั่วไปตาม IEC62087 Ed 2
การใช้พลังงานจริงจะขึ้นอยู่กับวิธีการใช้งานโทรทัศน์
* ทีวีรุ่นนี้มีสารตะกั่วเฉพาะบางส่วน
หรือในส่วนประกอบบางส่วนซึ่งไม่มีเทคโนโลยีอื่นที่สามารถทดแทนได้
ได้ตามข้อกำหนดภายใต้ RoHS Directive