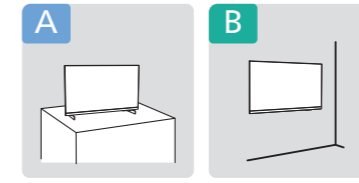
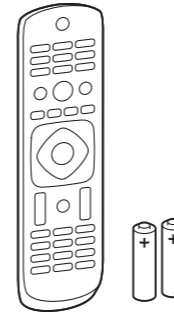
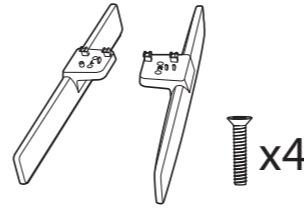
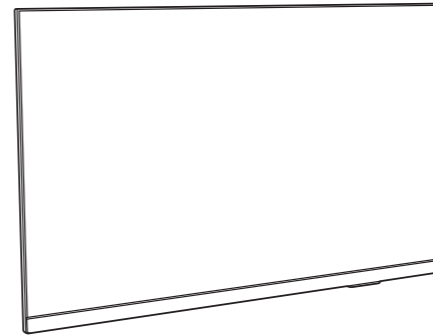


PHILIPS

大型顯示器

快速使用指南

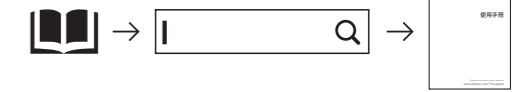
5708 系列



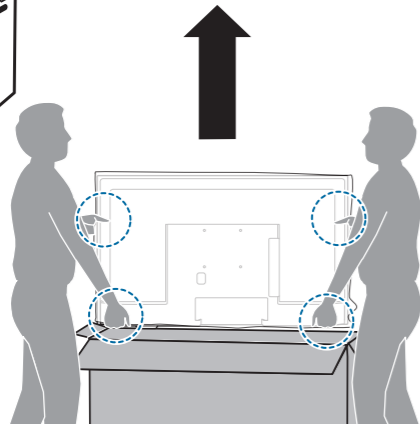
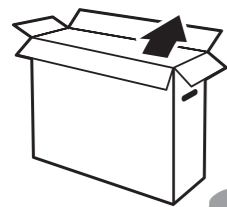
請使用以下網址輸入機種型號搜尋後自行下載。

*使用手冊包含限用物質標示說明。

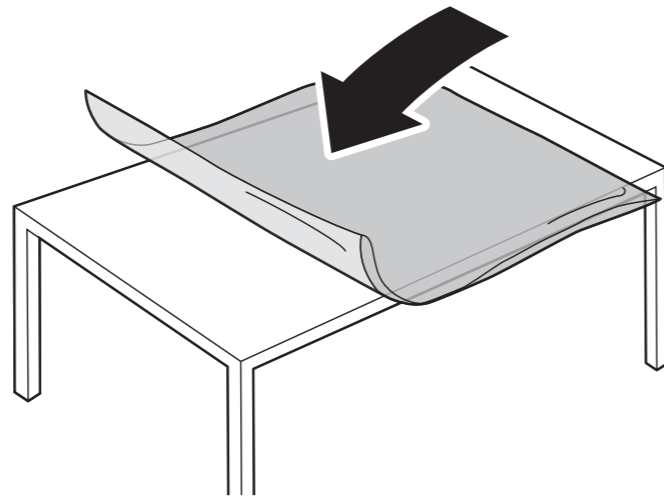
www.philips.com/TVsupport



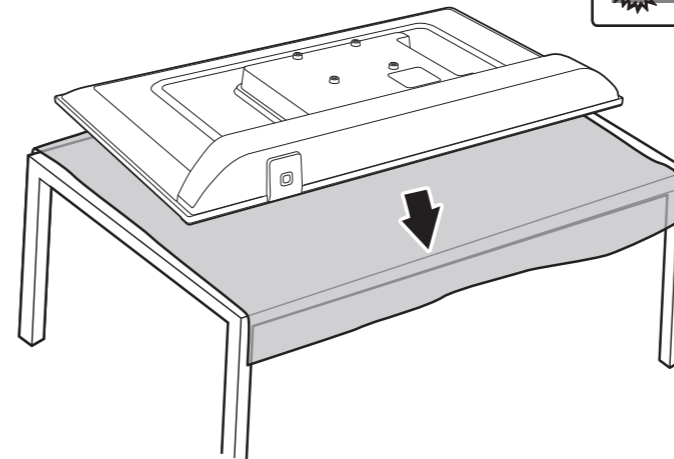
A 40"



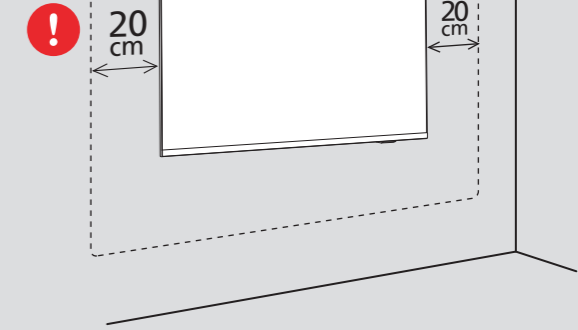
1



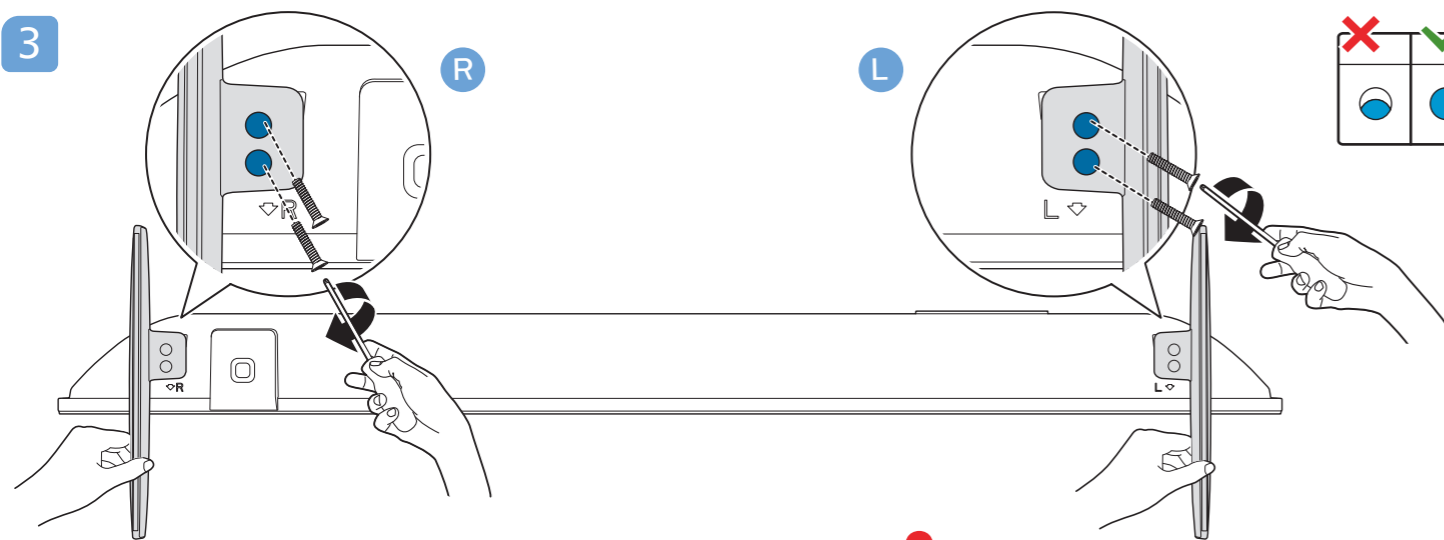
2



B

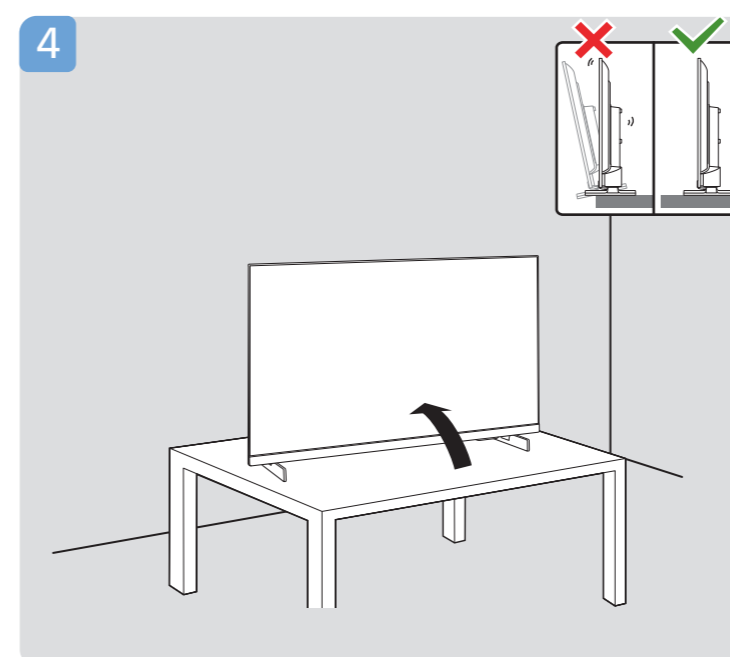


3



- 請勿過度用力鎖緊螺絲，否則可能會導致產品損壞。
- 請勿使用電動起子，避免扭力設定過大，導致產品損壞。

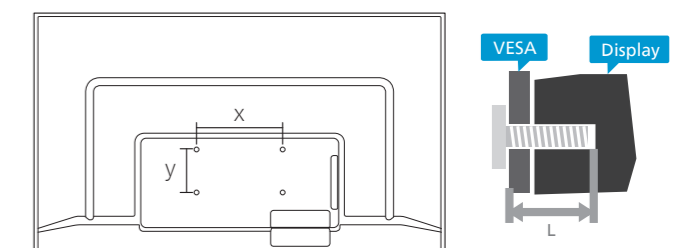
4



VESA (x,y)

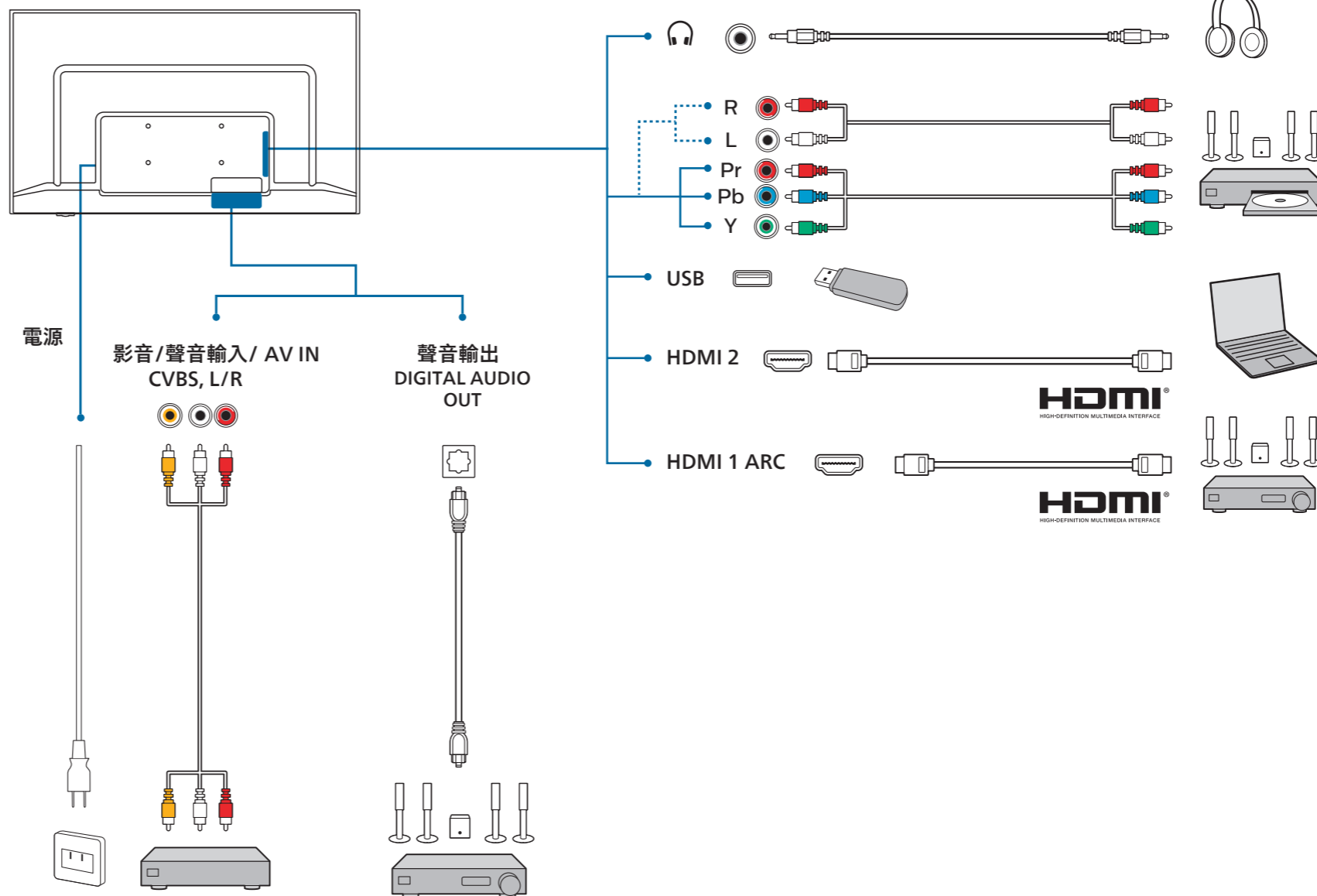
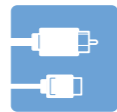
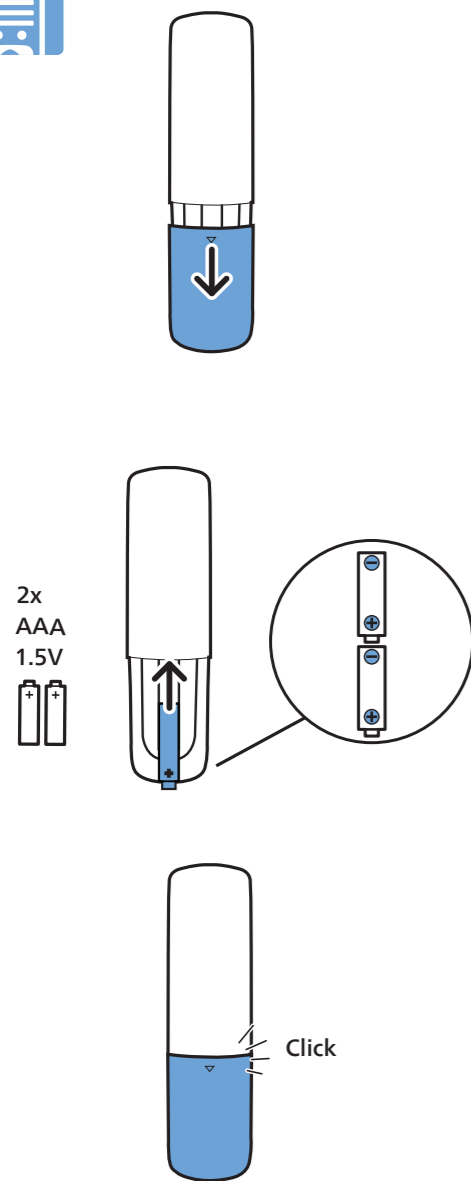
40" 100x100mm M4 (L: 8mm~10mm)

100 cm





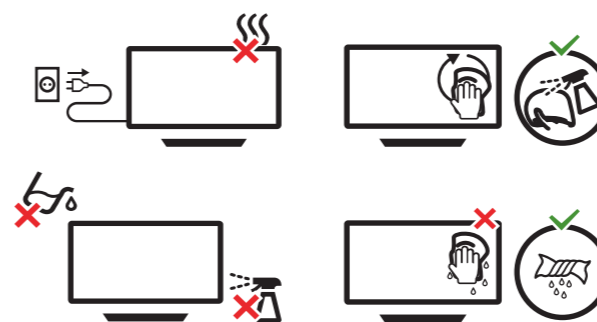
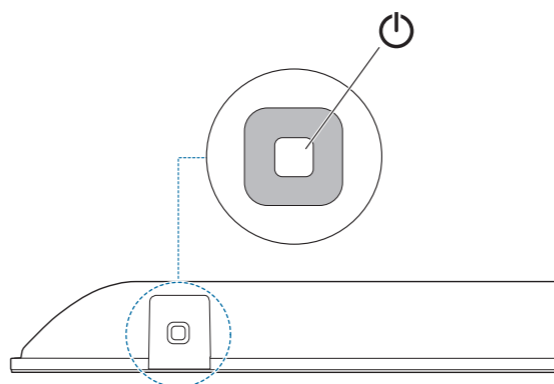
繁體中文 請閱讀安全說明。



設備名稱：Philips LED大型顯示器
型號（型式）：40PFH5708/96

單元	限用物質及其化學符號					
	鉛 (Pb)	汞 (Hg)	鎘 (Cd)	六價鉻 (Cr ⁺⁶)	多溴聯苯 (PBB)	多溴二苯醚 (PBDE)
塑料外框	○	○	○	○	○	○
後殼	○	○	○	○	○	○
液晶面板	-	○	○	○	○	○
電路板組件	-	○	○	○	○	○
底座	○	○	○	○	○	○
電源線	-	○	○	○	○	○
其他線材	-	○	○	○	○	○
遙控器	-	○	○	○	○	○

備考1: ○ 係指該項限用物質之百分比含量未超出百分比含量基準值。
備考2: - 係指該項限用物質為排除項目。



所有註冊和未註冊的商標是其各自所有者的財產。
規格如有變更，恕不另行通知。
Philips 和 Philips 商標圖形是 Koninklijke Philips N.V. 的註冊商標。
其使用需遵循 Koninklijke Philips N.V. 的許可。
This product has been manufactured by and is sold under the responsibility of TP Vision Europe B.V., and TP Vision Europe B.V. is the warrantor in relation to this product.
2023© TP Vision Europe B.V. All rights reserved.
www.philips.com/welcome