

**PHILIPS**

Professional  
Display Solutions

D Line

98BDL4510D



## Manuale utente (Italiano)

[www.philips.com/welcome](http://www.philips.com/welcome)

## Istruzioni di sicurezza

### Manutenzione e precauzioni di sicurezza



AVVISO: L'utilizzo di controlli, regolazioni o procedure diverse da quelle specificate nelle presenti istruzioni possono esporre al rischio di scariche elettriche e pericoli elettrici e/o meccanici.

#### Leggere ed osservare le presenti istruzioni durante il collegamento e l'utilizzo del display:

##### Funzionamento:

- Tenere il display al riparo dalla luce solare diretta e lontano da stufe o altre fonti di calore.
- Tenere il display lontano dall'olio, altrimenti il coperchio di plastica potrebbe danneggiarsi.
- Si consiglia di installare il display in un luogo ben ventilato.
- Il filtro a raggi ultravioletti è necessario per il funzionamento all'aperto.
- Se il prodotto viene utilizzato in condizioni estreme come temperatura elevata, umidità, pattern di visualizzazione o tempo di funzionamento ecc., si consiglia vivamente di contattare Philips per consigli tecnici sull'applicazione. Altrimenti, la sua affidabilità e funzione potrebbero non essere garantite. Condizioni estreme si trovano comunemente in aeroporti, stazioni di transito, banche, borsa e sistemi di controllo.
- Rimuovere qualsiasi oggetto che potrebbe cadere nei fori di ventilazione od ostacolare il corretto raffreddamento delle parti elettroniche del display.
- Non ostruire le aperture di ventilazione sulle coperture.
- Nel posizionare il display, assicurarsi che la spina e la presa elettrica siano facilmente accessibili.
- Se si spegne il display scollegando il cavo di alimentazione, attendere 6 secondi prima di ricollegare il cavo di alimentazione per il normale funzionamento.
- Assicurarsi di utilizzare sempre un cavo di alimentazione fornito da Philips. Se il cavo di alimentazione è assente, rivolgersi al Centro Assistenza locale.
- Non sottoporre il display a forti vibrazioni o impatti severi durante il funzionamento.
- Non colpire né lasciare cadere il display durante il funzionamento o il trasporto.
- L'occhietto deve essere utilizzato per la manutenzione e l'installazione a breve termine. Si consiglia di non utilizzare l'occhietto per oltre 1 ora. È vietato l'uso prolungato. Si prega di tenere un'area di sicurezza libera sotto il display durante l'utilizzo dell'occhietto.

##### Manutenzione:

- Per proteggere il display da possibili danni, non esercitare pressione eccessiva sul pannello LCD. Quando si sposta il display, afferrare la struttura per sollevarlo; non sollevare il display mettendo le mani o le dita sul pannello LCD.
- Se si prevede di non utilizzare il display per lunghi periodi, scollegarlo dalla presa di corrente.
- Scollegare il display dalla presa di corrente se è necessario pulirlo con un panno leggermente umido. Lo schermo può essere asciugato con un panno asciutto quando l'alimentazione è scollegata. Tuttavia, non utilizzare solventi organici come alcool, oppure liquidi a base di ammoniaca per pulire il display.
- Per evitare danni permanenti, non esporre il display a polvere, pioggia, acqua o eccessiva umidità.
- Se il display si bagna, asciugarlo con un panno asciutto.
- Se sostanze estranee o acqua penetrano nel display, disattivare immediatamente l'alimentazione e scollegare il cavo di alimentazione. Quindi, rimuovere la sostanza estranea oppure l'acqua ed inviare immediatamente il display ad un Centro Assistenza.
- Non conservare o usare il display in luoghi esposti a calore, luce diretta del sole o freddo estremo.
- Per mantenere le prestazioni ottimali del display e utilizzarlo per un periodo prolungato, si consiglia di utilizzare il display in un luogo caratterizzato dalle seguenti condizioni ambientali:

##### Valori assoluti ambientali

Elemento	Min.	Max.	Unità
Temperatura di conservazione	-20	65	°C
Temperatura di funzionamento	0	40	°C
Temperatura della superficie di vetro (funzionamento)	0	65	°C
Umidità di conservazione	5	90	% di umidità relativa
Umidità di funzionamento	20	80	% di umidità relativa

- La temperatura del pannello LCD deve essere sempre di 25 gradi Celsius per migliori prestazioni di luminosità.

- Solo la durata del display indicata in questa specifica è garantita se il display viene utilizzato nelle condizioni operative appropriate.

**IMPORTANTE:** Attivare sempre uno screen saver con animazione quando si lascia il display inattivo. Attivare sempre un'applicazione di aggiornamento periodico dell'unità se il display visualizza contenuti statici che non cambiano. La visualizzazione ininterrotta di immagini statiche per un lungo periodo di tempo può provocare sullo schermo il fenomeno di "immagine residua" o "immagine fantasma", noto anche come "burn-in". Si tratta di un fenomeno ben noto nella tecnologia dei pannelli LCD. Nella maggior parte dei casi il fenomeno "burn-in", "immagine residua" o "immagine fantasma" scompare gradatamente nel tempo dopo che il monitor è stato spento.

**AVVISO:** I casi più gravi di "burn-in" o "immagine residua" o di "immagine fantasma" non scompaiono e non possono essere risolti. Inoltre, non è coperto ai sensi della garanzia.

#### Assistenza:

- La copertura del display deve essere aperta esclusivamente da tecnici qualificati.
- In caso di necessità di riparazione o integrazione, contattare il proprio Centro Assistenza locale.
- Non lasciare il display sotto la luce solare diretta.



Se il display non funziona normalmente, nonostante si osservino le istruzioni riportate in questo documento, contattare un tecnico o il proprio Centro Assistenza locale.

#### Rischio di stabilità.

Il dispositivo potrebbe cadere, causando lesioni gravi o morte. Questo dispositivo deve essere fissato in modo sicuro al pavimento/alla parete osservando le istruzioni di installazione per prevenire lesioni.

#### Leggere ed osservare le presenti istruzioni durante il collegamento e l'utilizzo del display:



- Se si prevede di non utilizzare il display per lunghi periodi, scollegarlo dalla presa di corrente.
- Scollegare il display dalla presa di corrente se è necessario pulirlo con un panno leggermente umido. Lo schermo può essere asciugato con un panno asciutto quando l'alimentazione è scollegata. Tuttavia, non utilizzare alcol, solventi o liquidi a base di ammoniaca.
- Se il display non funziona normalmente, pur avendo seguito le istruzioni di questo manuale, consultare un tecnico.
- La copertura del display deve essere aperta esclusivamente da tecnici qualificati.
- Tenere il display al riparo dalla luce solare diretta e lontano da stufe o altre fonti di calore.
- Rimuovere gli oggetti che potrebbero cadere nelle aperture di ventilazione oppure ostacolare il raffreddamento dei componenti elettronici del display.
- Non ostruire le aperture di ventilazione sulle coperture.
- Tenere il display sempre asciutto. Per evitare il rischio di scosse elettriche, non esporlo a pioggia o umidità eccessiva.
- Se si spegne il display scollegando il cavo di alimentazione o il cavo CC, attendere 6 secondi prima di ricollegare il cavo di alimentazione o il cavo CC per il normale funzionamento.
- Per evitare il rischio di scosse elettriche o danni permanenti al prodotto, non esporre il display a pioggia o umidità eccessiva.
- Nel posizionare il display, assicurarsi che la spina e la presa elettrica siano facilmente accessibili.
- **IMPORTANTE:** durante l'uso dello schermo, attivare sempre il programma salvaschermo. Se un'immagine fissa molto contrastata rimane visualizzata a lungo, potrebbe formarsi una cosiddetta "immagine residua" o di "immagine fantasma". Questo fenomeno è molto noto ed è causato da problemi intrinseci della tecnologia dei cristalli liquidi. Nella maggior parte dei casi, l'immagine residua scompare gradualmente dopo avere spento il display. Si ricorda che il problema delle immagini residue non può essere risolto e non è coperto da garanzia.
- Se la spina del cavo di alimentazione è tripolare, inserirla in una presa tripolare con messa a terra. Non disattivare il contatto di terra del cavo di alimentazione collegando, ad esempio, un adattatore bipolare, in quanto svolge un'importante funzione di sicurezza.

#### Dichiarazione di conformità UE

Questo dispositivo è conforme ai requisiti definiti dalla Direttiva del Consiglio sulla approssimazione delle Leggi negli Stati Membri relativa alla Compatibilità elettromagnetica (2014/30/UE), alla Direttiva sulla Bassa Tensione (2014/35/UE) e alla Direttiva RoHS (2011/65/UE).

Questo prodotto è stato collaudato e trovato conforme alle norme armonizzate per apparecchiature informatiche. Queste norme armonizzate sono state pubblicate ai sensi delle direttive della Gazzetta ufficiale dell'Unione europea.

#### Avvertenze ESD

Quando l'utente si avvicina al monitor si potrebbe causare lo scarico di elettricità statica sull'apparecchio e conseguente riavvio visualizzando il menu principale.

**Avviso:**

Questo apparecchio è conforme alla Classe A di EN55032/CISPR 32. In un'area residenziale, questo apparecchio potrebbe causare interferenze radio.

**Avviso FCC (Federal Communications Commission) (solo Stati Uniti)**

**NOTA:** Questo apparecchio è stato collaudato e trovato conforme ai limiti previsti per un dispositivo digitale di Classe A, in conformità alla Parte 15 delle Normative FCC. Questi limiti sono progettati per fornire una protezione ragionevole da interferenze dannose quando l'apparecchio è usato in un ambiente commerciale. Questo apparecchio genera, utilizza e può emanare energia di frequenza radio e, se non è installato ed utilizzato in accordo alle istruzioni date, può causare interferenze dannose alle comunicazioni radio. Il funzionamento di questo apparecchio in un'area residenziale può provocare interferenze dannose; in questo caso sarà richiesto all'utente di correggere l'interferenza a sue spese.



Qualsiasi cambiamento o modifica non espressamente approvata dal responsabile della conformità dell'apparecchio potrebbe invalidare il diritto dell'utente ad adoperare l'apparecchio.

Per collegare il display a un computer, utilizzare esclusivamente il cavo schermato RF fornito insieme al prodotto.

Per prevenire il rischio di incendio o scosse elettriche, non esporre l'apparecchiatura a pioggia o umidità eccessiva.

Questo dispositivo è conforme alla Parte 15 delle normative FCC. Il suo utilizzo è soggetto alle due condizioni seguenti:

(1) Questo dispositivo non può causare interferenze dannose; (2) questo dispositivo deve accettare qualsiasi interferenza, comprese quelle che potrebbero causare alterazioni del funzionamento.

Envision Peripherals Inc.  
490 N McCarthy Blvd, Suite #120  
Milpitas, CA 95035  
Stati Uniti



## Nota del Centro polacco di collaudo e certificazione

Questa apparecchiatura deve essere collegata a una presa di corrente dotata di un circuito di protezione (presa tripolare). Tutte le apparecchiature utilizzate insieme (computer, display, stampante, ecc.) devono essere collegate alla stessa fonte di alimentazione.

Il conduttore di fase dell'impianto elettrico della stanza deve avere un sistema di protezione da corto circuito di riserva nella forma di un fusibile con un valore nominale non superiore a 16 ampere (A).

Per spegnere completamente l'apparecchiatura, estrarre il cavo di alimentazione dalla presa elettrica, che deve essere vicina all'apparecchiatura e facilmente accessibile.

Un marchio di protezione "B" conferma che l'apparecchiatura è conforme ai requisiti di protezione d'uso degli standard PN-93/T-42107 e PN-89/E-06251.

### ***Wymagania Polskiego Centrum Badań i Certyfikacji***

Urządzenie powinno być zasilane z gniazda z przyłączonym obwodem ochronnym (gniazdo z kolkiem). Współpracujące ze sobą urządzenia (komputer, monitor, drukarka) powinny być zasilane z tego samego źródła.

Instalacja elektryczna pomieszczenia powinna zawierać w przewodzie fazowym rezerwową ochronę przed zwarciami, w postaci bezpiecznika o wartości znamionowej nie większej niż 16A (amperów).

W celu całkowitego wyłączenia urządzenia z sieci zasilania, należy wyjąć wtyczkę kabla zasilającego z gniazda, które powinno znajdować się w pobliżu urządzenia i być łatwo dostępne.

Znak bezpieczeństwa "B" potwierdza zgodność urządzenia z wymaganiami bezpieczeństwa użytkowania zawartymi w PN-93/T-42107 i PN-89/E-06251.

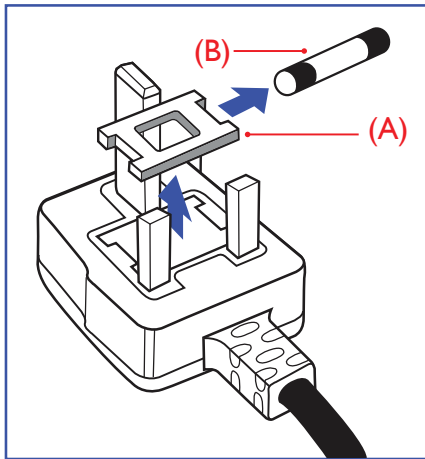
### ***Pozostałe instrukcje bezpieczeństwa***

- Nie należy używać wtyczek adapterowych lub usuwać kolka obwodu ochronnego z wtyczki. Jeżeli konieczne jest użycie przedłużacza to należy użyć przedłużacza 3-żyłowego z prawidłowo połączonym przewodem ochronnym.
- System komputerowy należy zabezpieczyć przed nagłymi, chwilowymi wzrostami lub spadkami napięcia, używając eliminatora przepięć, urządzenia dopasowującego lub bezzakłóceniewego źródła zasilania.
- Należy upewnić się, aby nic nie leżało na kablach systemu komputerowego, oraz aby kable nie były umieszczone w miejscu, gdzie można byłoby na nie nadeptywać lub potykać się o nie.
- Nie należy rozlewać napojów ani innych płynów na system komputerowy.
- Nie należy wpychać żadnych przedmiotów do otworów systemu komputerowego, gdyż może to spowodować pożar lub porażenie prądem, poprzez zwarcie elementów wewnętrznych.
- System komputerowy powinien znajdować się z dala od grzejników i źródeł ciepła. Ponadto, nie należy blokować otworów wentylacyjnych. Należy unikać kładzenia luźnych papierów pod komputer oraz umieszczania komputera w ciasnym miejscu bez możliwości cyrkulacji powietrza wokół niego.

## Campi elettrici, magnetici ed elettromagnetici ("EMF")

1. Produciamo e commercializziamo numerosi prodotti per il mercato consumer che, come tutti gli apparecchi elettronici, possono emettere e ricevere segnali elettromagnetici.
2. Uno dei nostri principali principi aziendali prevede l'adozione di tutte le misure sanitarie e di sicurezza volte a rendere i propri prodotti conformi a tutte le regolamentazioni e a tutti gli standard EMF applicabili alla data di produzione dell'apparecchio.
3. In base a tale principio, sviluppiamo, produciamo e commercializziamo prodotti che non hanno effetti negativi sulla salute.
4. Garantiamo pertanto che i nostri prodotti, se utilizzati nelle modalità previste, sono da ritenersi sicuri in base ai dati scientifici attualmente disponibili.
5. Inoltre collaboriamo attivamente all'elaborazione degli standard internazionali EMF e di sicurezza e siamo in grado di anticipare evoluzioni future degli stessi e di implementarle nei propri prodotti.

## Informazioni solo per il Regno Unito



### AVVERTENZA - QUESTA APPARECCHIATURA DEVE ESSERE COLLEGATA A TERRA.

#### Importante:

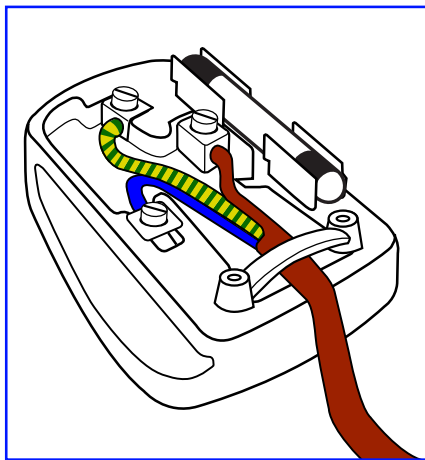
Questa apparecchiatura è dotata di una spina da 13 A approvata. Per cambiare un fusibile in questo tipo di presa, procedere come segue:+

1. Rimuovere il coperchio del fusibile e il fusibile.
2. Inserire il nuovo fusibile. Il fusibile deve essere di tipo BS 1362 5 A, A.S.T.A. o BSI approvato.
3. Rimontare il coperchio del fusibile.

Se la spina fornita in dotazione non è adatta alla presa elettrica, è necessario tagliarla e sostituirla con una spina tripolare appropriata.

L'eventuale fusibile presente nella spina del cavo di alimentazione deve avere un valore di 5 A. Se si utilizza una spina senza fusibile, il fusibile del quadro di distribuzione deve avere un valore inferiore a 5 A.

NOTA: La spina tagliata deve essere immediatamente smaltita per evitare il rischio di scosse elettriche qualora fosse inserita per errore in una presa da 13 A.



### Collegamento della spina

I fili nel cavo di alimentazione sono colorati secondo il seguente codice:

BLU - "NEUTRO" ("N")

MARRONE - "FASE" ("L")

VERDE E GIALLO - "TERRA" ("E")

1. Il filo VERDE E GIALLO deve essere collegato al terminale della spina contrassegnato con la lettera "E", con il simbolo di Terra oppure con i colori VERDE o VERDE E GIALLO.
2. Il filo BLU deve essere collegato al terminale della spina contrassegnato con la lettera "N" o con il colore NERO.
3. Il filo MARRONE deve essere collegato al terminale della spina contrassegnato con la lettera "L" o con il colore ROSSO.

Prima di rimontare la spina, assicurarsi che il fermacavo sia serrato sulla guaina del cavo di alimentazione, non semplicemente sopra i tre fili.

## Informazioni per il Nord Europa (Paesi nordici)

Placering/Ventilation

#### VARNING:

FÖRSÄKRA DIG OM ATT HUVUDBRYTARE OCH UTTAG ÄR LÄTÅTKOMLIGA, NÄR DU STÄLLER DIN UTRUSTNING PÅPLATS.

Placering/Ventilation

#### ADVARSEL:

SØRG VED PLACERINGSFOR, AT NETLEDNINGENS STIK OG STIKKONTAKT ER NEMT TILGÆNGLIGE.

Paikka/Ilmankierto

#### VAROITUS:

SJOITA LAITE SITEN, ETTÄ VERKKOJOHTO VOIDAAN TARVITTAESSA HELPOSTI IRROTTAA PISTORASIESTA.

Plassering/Ventilasjon

#### ADVARSEL:

NÅR DETTE UTSTYRET PLASSERES, MÅ DU PASSE PÅ AT KONTAKTENE FOR STØMTILFØRSEL ER LETTE Å NÅ.

## China RoHS

根据中国大陆《电器电子产品有害物质限制使用管理办法》，以下部分列出了本产品中可能包含的有害物质的名称和含量。

部件名称	有害物质					
	铅 (Pb)	汞 (Hg)	镉 (Cd)	六价铬 (Cr (VI))	多溴联苯 (PBB)	多溴二苯醚 (PBDE)
外壳	○	○	○	○	○	○
液晶显示屏	X	○	○	○	○	○
电路板组件*	X	○	○	○	○	○
电源适配器	X	○	○	○	○	○
电源线/连接线	X	○	○	○	○	○
遥控器	X	○	○	○	○	○

本表格依据SJ/T 11364 的规定编制。

\*: 电路板组件包括印刷电路板及其构成的零部件, 如电阻、电容、集成电路、连接器等。

○: 表示该有害物质在该部件所有均质材料中的含量均在 GB/T 26572规定的限量要求以下。

X: 表示该有害物质至少在该部件的某一均质材料中的含量超出GB/T 26572规定的限量要求。

上表中打“X”的部件, 应功能需要, 部分有害物质含量超出GB/T 26572规定的限量要求, 但符合欧盟RoHS法规要求(属于豁免部分)。

备注: 上表仅做为范例, 实际标示时应依照各产品的实际部件及所含有害物质进行标示。



### 环保使用期限

此标识指期限(十年), 电子电气产品中含有的有害物质在正常使用的条件下不会发生外泄或突变, 电子电气产品用户使用该电子电气产品不会对环境造成严重污染或对其人身、财产造成严重损害的期限。

#### 《废弃电器电子产品回收处理管理条例》提示性说明

为了更好地关爱及保护地球, 当用户不再需要此产品或产品寿命终止时, 请遵守国家废弃电器电子产品回收处理相关法律法规, 将其交给当地具有国家认可的回收处理资质的厂商进行回收处理, 不当利用或者处置可能会对环境和人类健康造成影响。

#### 警告

此为 A 级产品。在生活环境中, 该产品可能会造成无线电干扰。在这种情况下, 可能需要用户对干扰采取切实可行的措施。

單元	限用物質及其化學符號					
	鉛 (Pb)	汞 (Hg)	鎘 (Cd)	六價鉻 (Cr <sup>+6</sup> )	多溴聯苯 (PBB)	多溴二苯醚 (PBDE)
塑料外框	○	○	○	○	○	○
後殼	○	○	○	○	○	○
液晶面板	—	○	○	○	○	○
電路板組件	—	○	○	○	○	○
電源線	—	○	○	○	○	○
其他線材	—	○	○	○	○	○
遙控器	—	○	○	○	○	○
喇叭(選配)	—	○	○	○	○	○
風扇(選配)	—	○	○	○	○	○
備考1. "○" 係指該項限用物質之百分比含量未超出百分比含量基準值。 備考2. "—" 係指該項限用物質為排除項目。						

警語：使用過度恐傷害視力。

注意事項：

- (1) 使用30分鐘請休息10分鐘。
- (2) 未滿2歲幼兒不看螢幕，2歲以上每天看螢幕不要超過1小時。

警告使用者：

此為甲類資訊技術設備，於居住環境中使用時，可能會造成射頻擾動，在此種情況下，使用者會被要求採取某些適當的對策。

### RoHS Turchia:

Türkiye Cumhuriyeti: EEE Yönetmeliğine Uygundur

### RoHS Ucraina:

Обладнання відповідає вимогам Технічного регламенту щодо обмеження використання деяких небезпечних речовин в електричному та електронному обладнанні, затвердженого постановою Кабінету Міністрів України від 3 грудня 2008 № 1057

### Smaltimento al termine della vita utile

Il nuovo display di informazione pubblica contiene materiali che possono essere riciclati e riutilizzati. Esistono ditte specializzate nel riciclaggio dei prodotti al fine di aumentare la quantità di materiali riutilizzabili e ridurre al minimo quelli da smaltire.

Per informazioni sulle normative locali relative allo smaltimento degli schermi usati, si prega di contattare il proprio rivenditore Philips.

### (Per i clienti in Canada e negli Stati Uniti)

Questo prodotto potrebbe contenere piombo e/o mercurio. Si raccomanda di smaltirlo conformemente alle leggi locali e federali. Per ulteriori informazioni sul riciclaggio, consultare [www.eia.org](http://www.eia.org) (Consumer Education Initiative)

## Apparecchi elettrici ed elettronici da smaltire - WEEE

### Avvertenza per gli utenti privati dell'Unione Europea



Questo marchio sul prodotto o sull'imballaggio significa che, in base alla Direttiva europea 2012/19/UE relativa allo smaltimento delle apparecchiature elettriche ed elettroniche, questo prodotto non può essere smaltito con i normali rifiuti domestici. L'utente è tenuto a smaltire questa apparecchiatura portandolo presso un centro di raccolta dei rifiuti elettrici ed elettronici. Per determinare l'ubicazione dei centri di raccolta, si prega di contattare il proprio comune, le aziende di raccolta dei rifiuti oppure il negozio presso il quale si è acquistato il prodotto.

### Avviso per gli utenti degli Stati Uniti:

Smaltire il prodotto nel rispetto di tutte le leggi federali, statali e locali vigenti. Per informazioni sullo smaltimento o il riciclaggio, consultare [www.mygreenelectronics.com](http://www.mygreenelectronics.com) o [www.eiae.org](http://www.eiae.org).

### Direttive per il termine della vita utile - Riciclaggio



Il nuovo display di informazione pubblica contiene vari materiali che possono essere riciclati per nuovi utenti. Smaltire il prodotto nel rispetto di tutte le leggi federali, statali e locali vigenti.

### Direttiva RoHS (India)

Questo prodotto è conforme alle normative "E-Waste (Management) Rule, 2016" CAPITOLO V, norma 16, sub-regola (1). Le nuove apparecchiature elettriche ed elettroniche e i relativi componenti, materiali di consumo, parti o ricambi non contengono piombo, mercurio, cadmio, cromo esavalente, bifenili polibromurati ed eteri di difenile polibromurato in concentrazioni massime superiori allo 0,1% del peso in materiali omogenei per piombo, mercurio, cromo esavalente, bifenili polibromurati e eteri di difenile polibromurato e allo 0,01% del peso nei materiali omogenei per il cadmio, fatta eccezione per quanto riportato nell'allegato 2 della normativa.

### Dichiarazione sui rifiuti elettronici per l'India



Questo simbolo sul prodotto o sulla confezione indica che il prodotto non deve essere smaltito con i normali rifiuti domestici. È responsabilità dell'utente smaltire le apparecchiature consegnandole presso un punto di raccolta designato al riciclo e allo smaltimento di apparecchiature elettriche ed elettroniche. La raccolta differenziata dei rifiuti ed il riciclo delle apparecchiature al momento dello smaltimento consente di preservare le risorse naturali ed assicurare che l'apparecchiatura sia riciclata in modo tale da proteggere la salute umana e l'ambiente. Per ulteriori informazioni sull'E-waste, visitare il sito <http://www.india.philips.com/about/sustainability/recycling/index.page> e per conoscere i punti di raccolta delle apparecchiature da riciclare in India, consultare le informazioni di contatto fornite di seguito.

Numero dell'assistenza telefonica: 1800-425-6396 (da lunedì a sabato, dalle 9 alle 17:30)

E-mail: [india.callcentre@tpv-tech.com](mailto:india.callcentre@tpv-tech.com)

**Batterie**

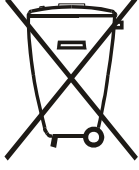
Per l'UE: Il simbolo della croce su un contenitore munito di ruote implica che le batterie usate non deve essere gettate nei rifiuti domestici! Esiste un sistema di raccolta differenziata per le batterie usate, per consentire un adeguato smaltimento e riciclo in conformità alle normative.

Si prega di contattare l'autorità locale per i dettagli sui sistemi di raccolta e riciclo.

Per la Svizzera: Le batterie usate devono essere restituite al rivenditore.

Per Paesi fuori dall'UE: Si prega di contattare le autorità locali per il metodo di smaltimento corretto delle batterie usate.

In conformità alla direttiva UE 2006/66/CE, la batteria non può essere smaltita in modo non corretto. Assicurare lo smaltimento differenziato della batteria da parte del servizio locale.



Após o uso, as pilhas e/ou baterias deverão ser entregues ao estabelecimento comercial ou rede de assistência técnica autorizada.

Informazioni per EAC	
Mese e anno di fabbricazione	Consultare le informazioni nella targhetta.
Nome e luogo del produttore	ООО "Профтехника" Адрес: 3-й Проезд Марьиной роци, 40/1 офис 1. Москва, 127018, Россия
Importatore e informazioni	Наименование организации: ООО "Профтехника" Адрес: 3-й Проезд Марьиной роци, 40/1 офис 1. Москва, 127018, Россия Контактное лицо: Наталья Астафьева, +7 495 640 20 20 <a href="mailto:nat@profdisplays.ru">nat@profdisplays.ru</a>



# Indice

1.	Disimballaggio e installazione.....1	5.1.2.	Navigazione all'interno del menu OSD mediante i tasti di comando del display .....18
1.1.	Trasporto e disimballaggio.....1	5.2.	Panoramica del menu OSD .....18
1.2.	Contenuti della confezione.....4	5.2.1.	Menu Immagine.....18
1.3.	Note di installazione.....4	5.2.2.	Menu Schermo.....19
1.4.	Montaggio su parete.....5	5.2.3.	Audio.....20
1.4.1.	Griglia VESA .....5	5.2.4.	Menu Configurazione 1.....20
1.5.	Montaggio in orientamento verticale.....6	5.2.5.	Menu Configurazione 2.....21
1.5.1.	Rimozione del logo .....6	5.2.6.	Opzione.....22
2.	Parti e funzioni .....7	6.	Formati multimediali supportati .....25
2.1.	Pannello di controllo .....7	7.	Modalità di input .....26
2.2.	Terminali di ingresso/uscita .....8	8.	Politica sui pixel difettosi.....27
2.3.	Telecomando.....9	8.1.	Pixel e sottopixel.....27
2.3.1.	Funzioni generali.....9	8.2.	Tipi di difetti dei pixel + definizione di punto .....27
2.3.2.	ID telecomando .....10	8.3.	Punti luminosi.....27
2.3.3.	Inserimento delle batterie nel telecomando .....11	8.4.	Punti scuri.....28
2.3.4.	Uso del telecomando.....11	8.5.	Prossimità dei difetti dei pixel.....28
2.3.5.	Raggio d'azione del telecomando.11	8.6.	Limiti di tolleranza dei difetti dei pixel.....28
2.4.	Coperchio USB .....12	8.7.	MURA.....28
2.5.	Coperchio interruttore CA.....13	9.	Pulizia e risoluzione dei problemi .....29
3.	Collegamento di un'apparecchiatura esterna.....14	9.1.	Pulizia.....29
3.1.	Collegamento di un'apparecchiatura esterna (DVD/VCR/VCD) .....14	9.2.	Risoluzione dei problemi .....30
3.1.1.	Uso dell'ingresso video HDMI .....14	10.	Dichiarazione di garanzia.....31
3.2.	Collegamento di un PC.....14	11.	Specifiche tecniche .....32
3.2.1.	Uso dell'ingresso DVI.....14		
3.2.2.	Uso dell'ingresso HDMI.....14		
3.2.3.	Uso dell'ingresso DP.....15		
3.3.	Collegamento di vari display in una configurazione per collegamento a margherita .....15		
3.3.1.	Collegamento del controllo display.....15		
3.4.	Connessione a infrarossi.....15		
3.5.	Collegamento pass-through IR .....16		
3.6.	Connessione cablata alla rete .....16		
4.	Funzionamento .....17		
4.1.	Riproduzione di file multimediali da dispositivo USB .....17		
5.	Menu OSD .....18		
5.1.	Navigazione all'interno del menu OSD .....18		
5.1.1.	Navigazione all'interno del menu OSD mediante telecomando.....18		

# 1. Disimballaggio e installazione

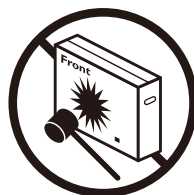
## 1.1. Trasporto e disimballaggio

Avviso per il trasporto

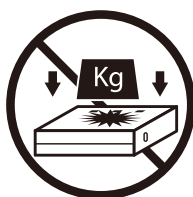
- Mantenere sempre il cartone in posizione verticale. NON collocare il cartone in altre direzioni.
- NON applicare urti/vibrazioni al prodotto.



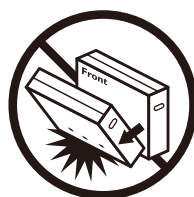
- NON collocare oggetti pesanti sul prodotto.



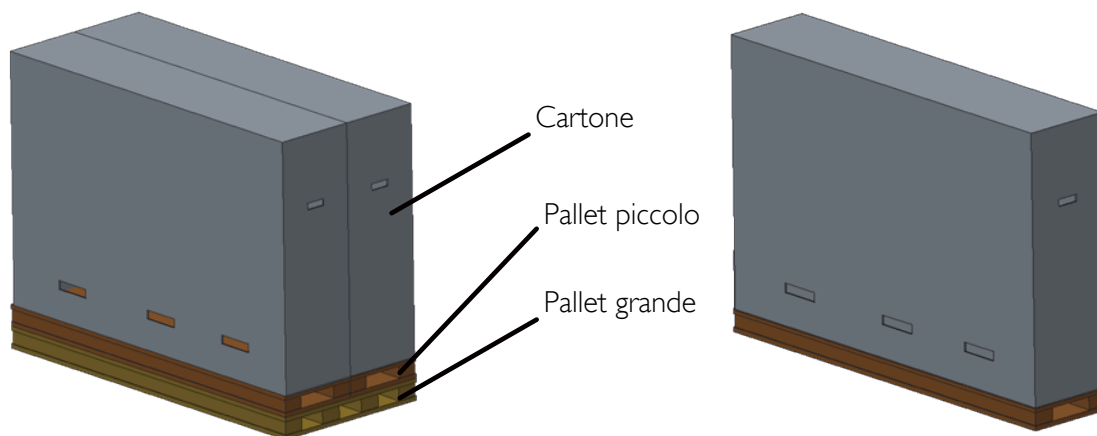
- NON far cadere il prodotto. Forti impatti potrebbero danneggiare i componenti interni.



- Spostare il cartone con l'impilatore.

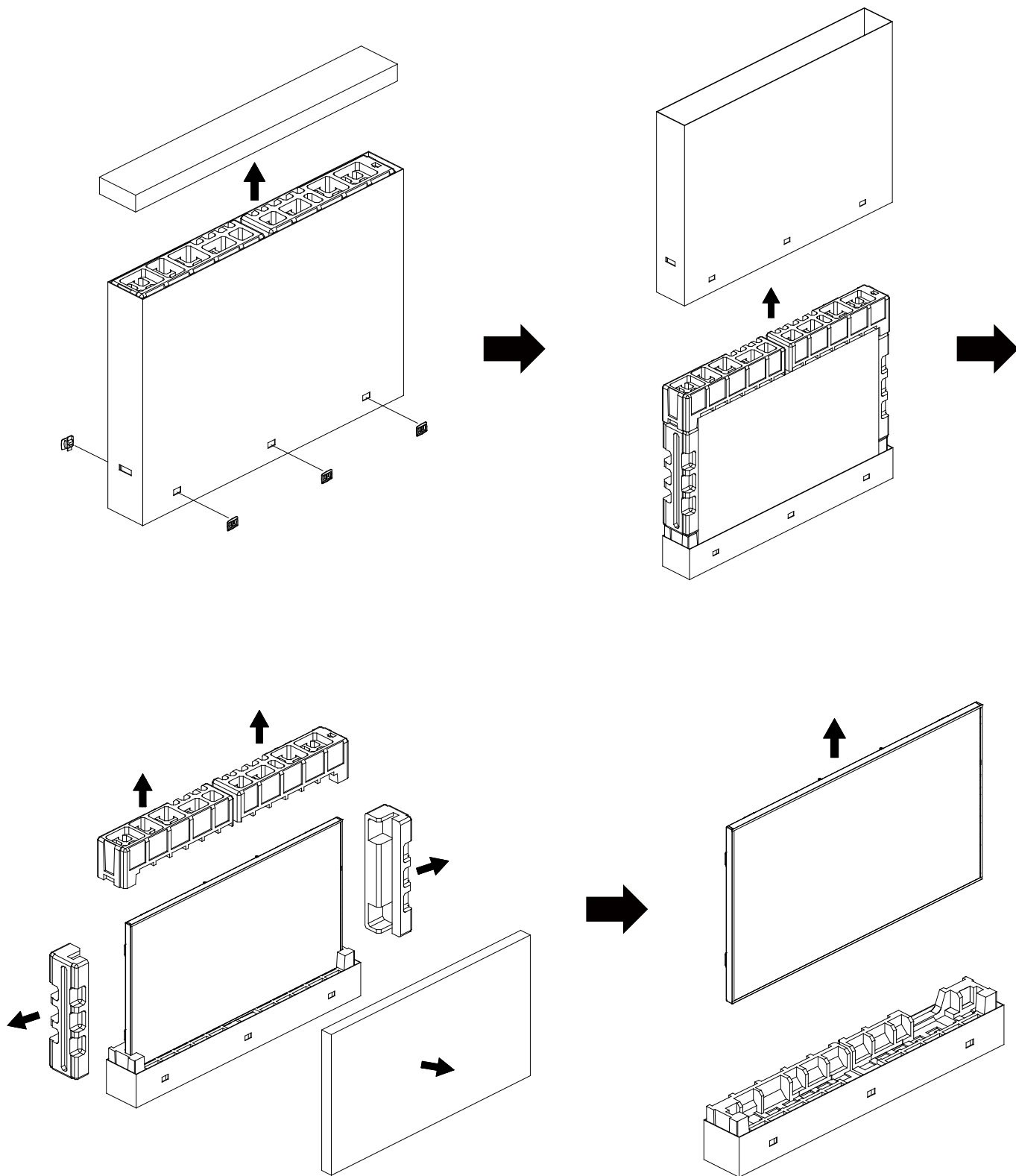


- Spostare un singolo cartone con un piccolo pallet con l'impilatore.

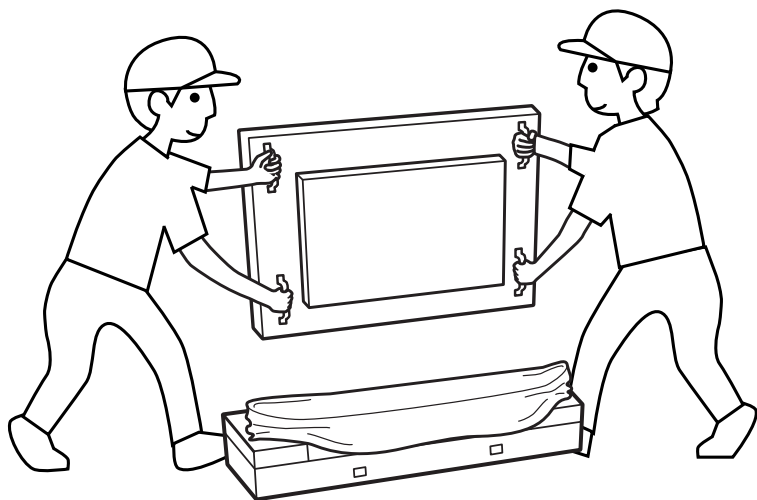


### Avviso per il trasporto

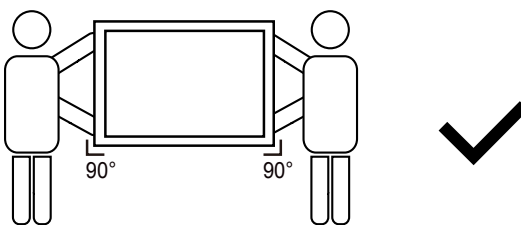
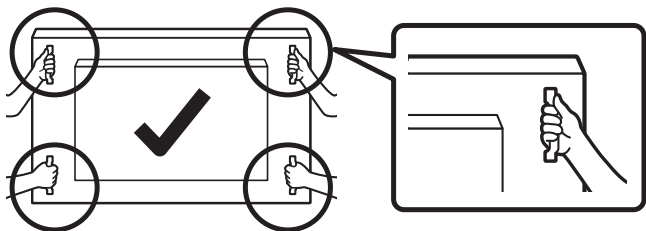
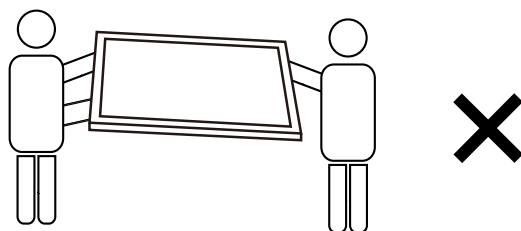
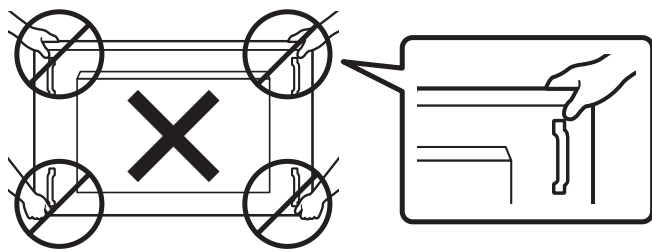
1. Rimuovere la cinghia attorno al cartone.
2. Utilizzare una taglierina per tagliare il nastro in alto e aprire il cartone.
3. Estrarre con cura i cuscini.
4. Rimuovere i blocchi in plastica e il cartone superiore.



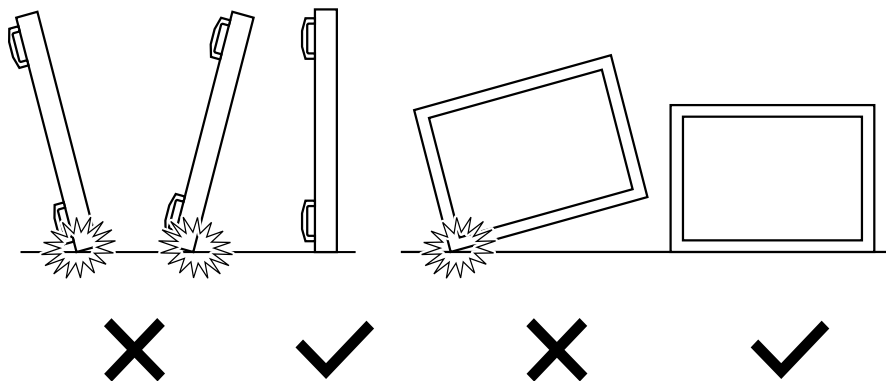
5. Estrarre il display dal cartone con l'ausilio di due adulti con entrambe le mani.



- Non toccare lo schermo del display per evitare possibili graffi. Spostare il display tenendo le maniglie.
- Tenere il display in verticale quando lo si sposta.



- Collocare il display in verticale in modo da distribuirne il peso in modo uniforme sulla superficie.



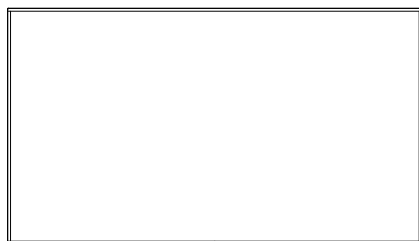
### Prima di installare il display

- Questo prodotto è imballato in una scatola di cartone insieme agli accessori standard.
- Gli altri accessori opzionali sono imballati separatamente.
- Il display deve essere spostato da almeno due (2) adulti.
- Una volta aperto il cartone, assicurarsi che i componenti siano tutti presenti e in buone condizioni.

## 1.2. Contenuti della confezione

Assicurarsi di aver ricevuto i seguenti componenti insieme al contenuto della confezione:

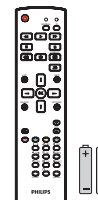
- Display LCD
- Guida rapida
- Telecomando con batterie AAA
- Cavo di alimentazione
- Cavo RS232
- Cavo di collegamento a margherita RS232
- Cavo sensore IR
- Coperchio interruttore CA
- Coperchio USB
- Piastra logo Philips



Display LCD



Guida rapida



Telecomando e batterie AAA

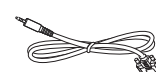
\* Il cavo di alimentazione in dotazione varia in base alla destinazione.



Cavo di alimentazione



Cavo di collegamento a margherita RS232



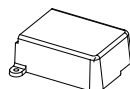
Cavo RS232



Cavo sensore IR



Coperchio interruttore CA



Coperchio USB



Piastra logo Philips

\* Differenze in base alle regioni.

Il design e gli accessori del display potrebbero variare da quanto illustrato in precedenza.

### NOTE:

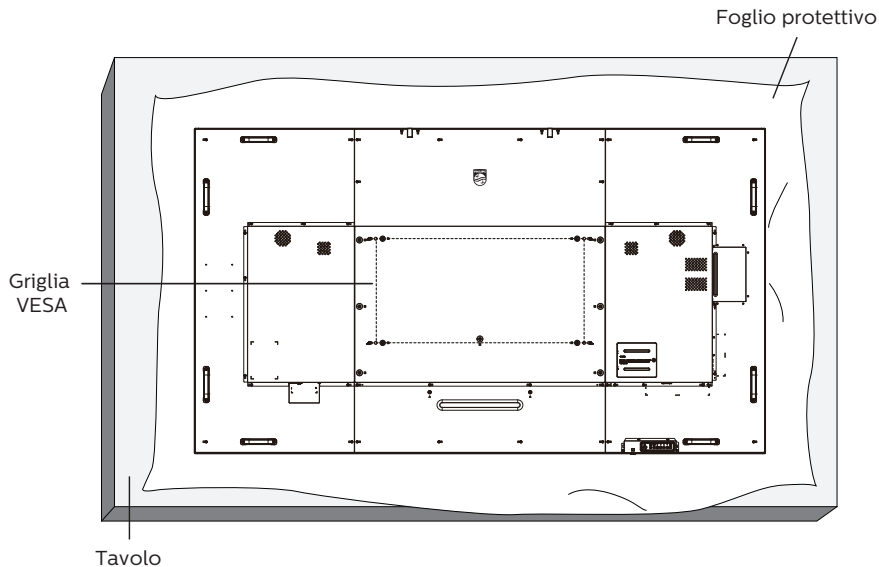
- Per tutte le altre regioni, il cavo di alimentazione deve essere approvato e conforme al voltaggio CA della presa elettrica. Deve essere inoltre conforme a tutte le normative di sicurezza in vigore nel Paese in cui viene utilizzato.
- Si consiglia di conservare la confezione e i materiali di imballaggio del display.

## 1.3. Note di installazione

- Utilizzare solo il cavo di alimentazione fornito con questo prodotto. Se è necessaria una prolunga, consultare il proprio agente di servizio.
- Il prodotto deve essere installato su una superficie piana, altrimenti il prodotto potrebbe ribaltarsi. Lasciare uno spazio tra la parte posteriore del prodotto e la parete per una corretta ventilazione. Non installare il prodotto in una cucina, in un bagno o in un luogo esposto ad umidità. In caso contrario, si potrebbe ridurre la durata delle parti interne.
- Non installare il prodotto ad un'altezza di 3000 m e oltre. In caso contrario, potrebbero verificarsi malfunzionamenti.

## 1.4. Montaggio su parete

Per montare questo display su una parete, è necessario un kit di montaggio a parete standard (disponibile in commercio). Si consiglia di usare un'interfaccia di montaggio conforme allo standard statunitense TUV-GS e/o UL1678.



1. Stendere un foglio protettivo avvolto attorno al display al momento dell'imballaggio su una superficie piana. Appoggiare il display rivolto verso il basso sul foglio protettivo per facilitare l'operazione senza graffiare lo schermo.
2. Assicurarsi di avere tutti gli accessori necessari per tutti i tipi di montaggio (montaggio a parete, montaggio a soffitto, ecc.).
3. osservare le istruzioni in dotazione con il kit di montaggio della base. La mancata osservanza delle corrette procedure di montaggio potrebbe causare danni all'apparecchio o lesioni all'utente o all'installatore. La garanzia del prodotto non copre i danni causati da un'installazione non corretta.
4. Per il kit di montaggio a parete, usare viti di montaggio M8 (con lunghezza di 31 mm superiore allo spessore della staffa di montaggio) e serrarle saldamente.

### 1.4.1. Griglia VESA

98BDL4510D	800 (O) x 400 (V) mm
------------	----------------------

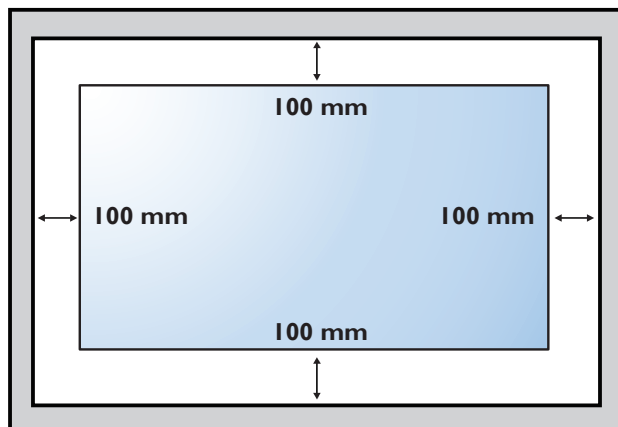
#### Attenzione:

Per evitare che il display cada:

- Per montaggio a parete o soffitto, si consiglia di installare il display con staffe in metallo disponibili in commercio.. Per istruzioni dettagliate sull'installazione, fare riferimento alla guida fornita con la staffa.
- Per evitare la caduta del display in caso di terremoto o altre calamità naturali, consultare il produttore della staffa per il luogo di montaggio.

#### Spazio necessario per la ventilazione

Lasciare uno spazio di 100 mm nella parte superiore, posteriore, destra e sinistra per la ventilazione.

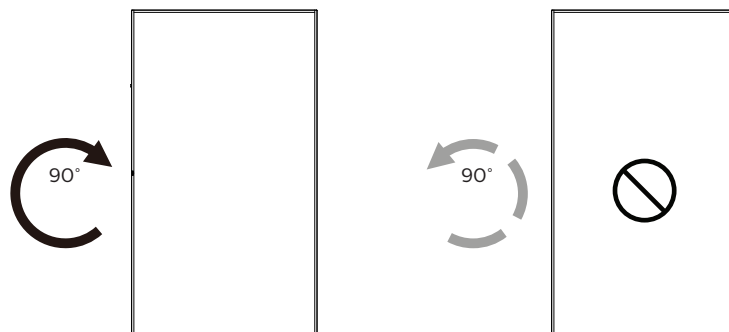




## 1.5. Montaggio in orientamento verticale

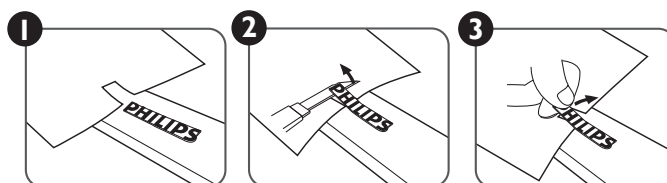
Questo display può essere installato in orientamento verticale.

Ruotare il display di 90 gradi in senso orario. Il logo "PHILIPS" deve trovarsi sul lato SINISTRO se rivolto verso il display.



### 1.5.1. Rimozione del logo

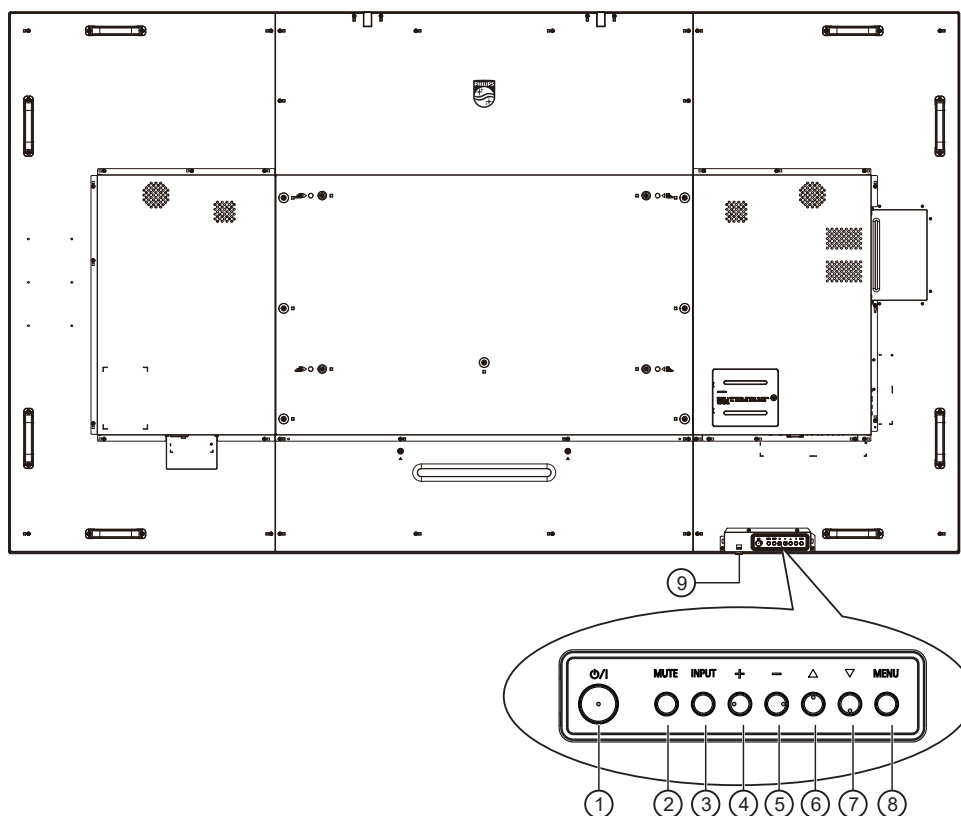
1. Preparare un pezzo di carta con un intaglio della stessa larghezza del logo come protezione, in modo da non graffiare la cornice.
2. Utilizzare un coltello e rimuovere con cura l'adesivo del logo con il pezzo di carta sotto.
3. Togliere l'adesivo del logo.



NOTA: Si consiglia di contattare un tecnico professionista quando si installa il display su una parete. Non siamo responsabili di eventuali danni al prodotto se l'installazione non viene eseguita da un tecnico professionista.

## 2. Parti e funzioni

### 2.1. Pannello di controllo



#### ① Tasto [O/I]

Premere questo tasto per accendere o mettere in standby il display.

#### ② Tasto [MUTO]

Premere questo tasto per disattivare o riattivare l'audio.

#### ③ Tasto [INGRESSO]

Selezionare la sorgente di ingresso.  
Verificare una selezione nel menu OSD.

#### ④ Tasto [+]

Consente di aumentare la regolazione con il menu OSD attivo o il livello di uscita audio con il menu OSD inattivo.

#### ⑤ Tasto [-]

Consente di diminuire la regolazione con il menu OSD attivo o il livello di uscita audio con il menu OSD inattivo.

#### ⑥ Tasto [▲]

Spostare l'elemento selezionato in alto di un livello con il menu OSD attivo.

#### ⑦ Tasto [▼]

Spostare l'elemento selezionato in basso di un livello con il menu OSD attivo.

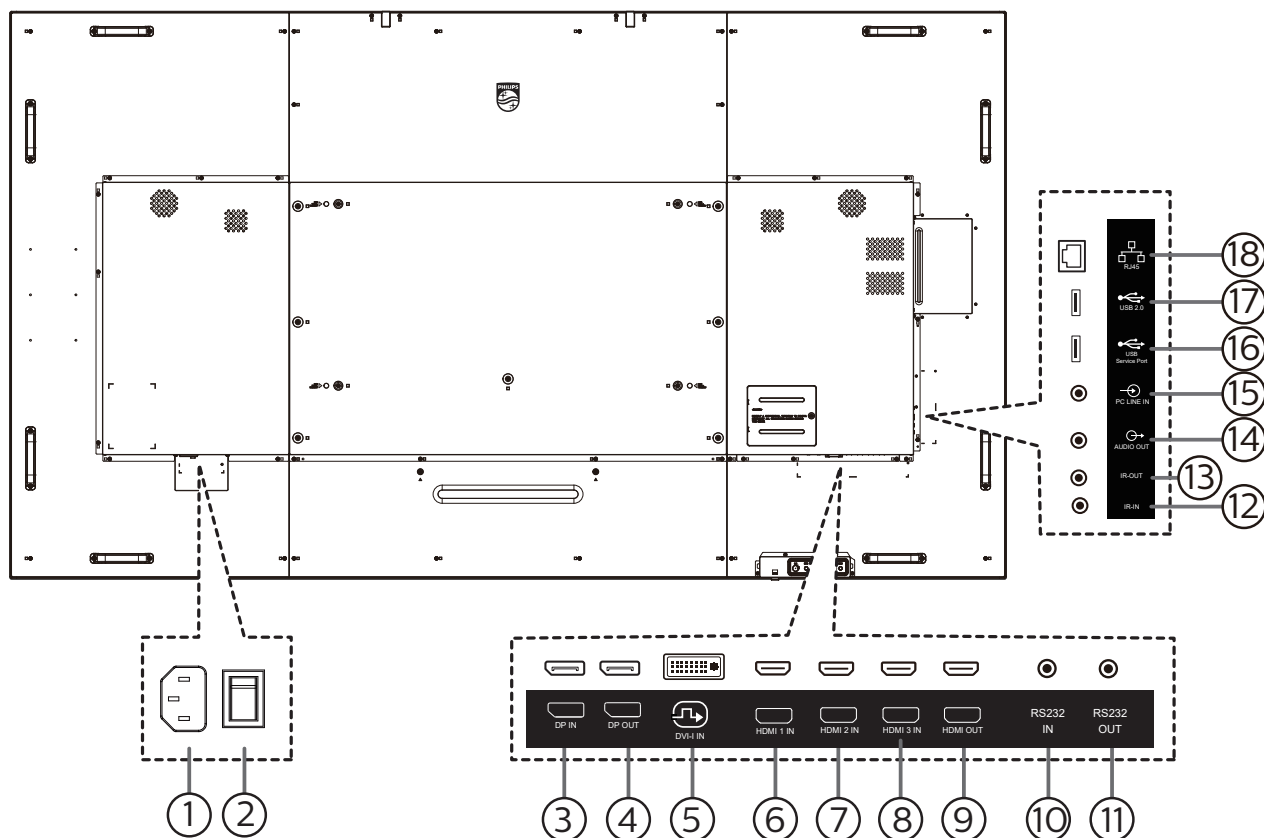
#### ⑧ Tasto [MENU]

Tornare al precedente menu quando il menu OSD è attivo. Questo tasto può essere utilizzato anche per attivare il menu OSD quando è disattivato.

#### ⑨ Sensore del telecomando e indicatore stato di alimentazione

- Riceve i segnali di comando dal telecomando.
- Indica lo stato operativo del display:
  - Si accende in verde quando il display è acceso
  - Si accende in rosso quando il display è in modalità standby
  - Si accende in giallo quando il display entra in modalità APM
  - Quando si abilita **{PROGRAMMA}**, la spia lampeggia in verde e rosso
  - Se la spia lampeggia in rosso, indica che è stato rilevato un errore
  - Si spegne quando l'alimentazione principale del display è spenta

## 2.2. Terminali di ingresso/uscita



### ① INGRESSO CA

Ingresso di alimentazione CA dalla presa di corrente.

### ② INTERRUTTORE DI ALIMENTAZIONE PRINCIPALE

Accendere e spegnere l'alimentazione principale.

### ③ INGRESSO DisplayPort / ④ USCITA DisplayPort

Ingresso/Uscita video DisplayPort.

### ⑤ INGRESSO DVI-I

Ingresso video DVI-I.

### ⑥ INGRESSO HDMI 1 / ⑦ INGRESSO HDMI 2 /

⑧ INGRESSO HDMI 3 / ⑨ USCITA HDMI

Ingresso/uscita video/audio HDMI

### ⑩ INGRESSO RS232 / ⑪ USCITA RS232

Ingresso/uscita di rete RS232 per la funzione loop-through.

### ⑫ INGRESSO IR / ⑬ USCITA IR

Uscita/ingresso del segnale IR per la funzione loop-through.

#### NOTE:

- Il sensore del telecomando del display cessa di funzionare una volta collegato il connettore [INGRESSO IR].
- Per controllare da remoto il dispositivo A/V tramite il display, fare riferimento a pagina 16 per collegamento pass through IR.

### ⑭ USCITA AUDIO

Uscita audio al dispositivo AV esterno.

### ⑮ INGRESSO PC LINE

Ingresso audio per sorgente VGA (connettore telefono stereo da 3,5 mm).

### ⑯ USB SERVICE PORT

Collegare alla memoria USB per l'aggiornamento del firmware della scheda madre.

NOTA: È solo per l'aggiornamento del firmware.

### ⑰ PORTA USB 2.0

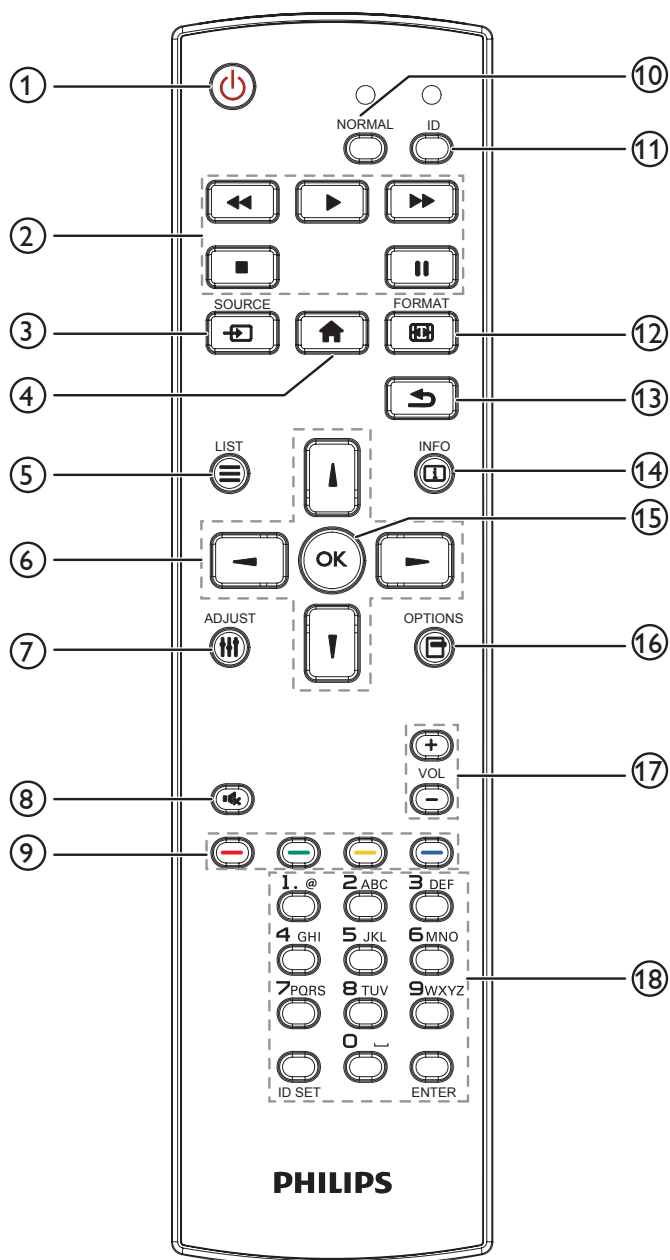
Collegare il dispositivo di memorizzazione USB e la porta servizio.

### ⑱ INGRESSO RJ-45

Funzione di controllo LAN per l'uso del segnale del telecomando dal centro di controllo.

## 2.3. Telecomando

### 2.3.1. Funzioni generali



#### ① Tasto [🔌] ALIMENTAZIONE

Premere per accendere o mettere in modalità standby il display.

#### ② Tasti [RIPRODUZIONE]

Consentono di controllare la riproduzione dei file multimediali.

#### ③ Tasto [📺] SOURCE

Selezionare la sorgente di ingresso. Premere il tasto [↵] o [📺] per scegliere tra **USB, Rete, HDMI 1, HDMI 2, HDMI 3, DP** o **DVI-D**. Premere [OK] per confermare ed uscire.

#### ④ Tasto [🏠] HOME

Accedere al menu OSD.

#### ⑤ Tasto [☰] LIST

Riservato.

#### ⑥ Tasti [↶] [↷] [↶] [↷] NAVIGAZIONE

Consentono di spostarsi tra i menu e di selezionare le voci.

#### ⑦ Tasto [🔊] REGOLAZIONE

Consente di accedere alle opzioni disponibili e ai menu di immagini e audio.

#### ⑧ Tasto [🔇] MUTO

Premere per attivare/disattivare la funzione Muto.

#### ⑨ Tasti [🔴] [🟢] [🟡] [🟠] COLORE

Consentono di selezionare attività o opzioni.

#### ⑩ Tasti [NORMAL]

Passa alla modalità Normale.

#### ⑪ Tasti [ID]

Passa alla modalità ID.

#### ⑫ Tasto [📺] FORMAT

Modificare Modalità zoom.

#### ⑬ Tasto [↶] INDIETRO

Consente di tornare alla pagina precedente o uscire dalla funzione precedente.

#### ⑭ Tasto [i] INFO

Visualizzare informazioni sull'attività attuale.

#### ⑮ Tasto [OK]

Consente di confermare una voce o una selezione.

#### ⑯ Tasto [📺] OPZIONI

Consente di accedere alle opzioni disponibili e ai menu di immagini e audio.

#### ⑰ Tasto [−] [+] VOLUME

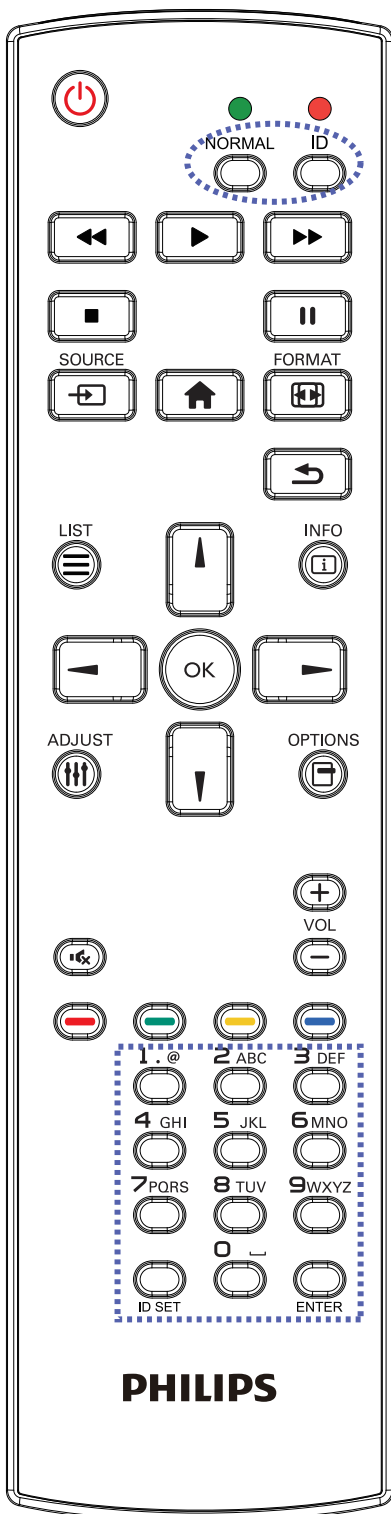
Premere per aumentare o diminuire il livello del volume.

#### ⑱ Tasti [NUMERICI]

Immettere il testo per l'impostazione di rete e configurare l'ID per la modalità ID.

## 2.3.2. ID telecomando

Impostare l'ID telecomando per utilizzare il telecomando su vari display.



Premere il tasto [ID]. Il LED rosso lampeggia due volte.

1. Premere il tasto [ID SET] per oltre 1 secondo per accedere alla modalità ID. Il LED rosso si accende.

Premere di nuovo il tasto [ID SET] per uscire dalla modalità ID. Il LED rosso si spegne.

Premere i tasti numerici [0] ~ [9] per selezionare il display da controllare.

Ad esempio: premere [0] e [1] per visualizzare N. 1, premere [1] e [1] per visualizzare N. 11.

I numeri disponibili sono compresi tra [01] ~ [255].

2. Se non si preme alcun tasto entro 10 secondi si esce dalla modalità ID.

3. Se si preme un tasto non corretto, attendere 1 secondo dopo che il LED rosso si spegne e si riaccende, quindi premere di nuovo le cifre corrette.

4. Premere il tasto [ENTER] per confermare. Il LED rosso lampeggia due volte, quindi si spegne.

### NOTA:

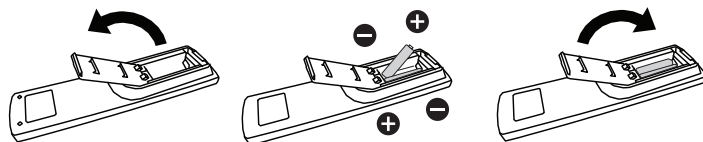
- Premere il tasto [NORMAL] (NORMALE). Il LED verde lampeggia due volte per indicare il funzionamento normale del display.
- È necessario impostare l'ID di ogni display prima di selezionare l'ID stesso.
- Utilizzare il tasto "II" (pausa) del telecomando per bloccare lo schermo. Utilizzare il tasto "▶" (riproduzione) del telecomando per sbloccare lo schermo.
- La funzione di "Blocco" può essere utilizzata solo su sorgenti video "Reale" quali VGA, AV, YPbPr, HDMI, DVI, DP.
- Qualsiasi operazione sul telecomando o modifica della modalità video sblocca lo schermo.

### 2.3.3. Inserimento delle batterie nel telecomando

Il telecomando è alimentato da due batterie AAA da 1,5 V.

Per installare o sostituire le batterie:

1. Premere e far scorrere il coperchio per aprirlo.
2. Inserire le batterie con la polarità (+) e (-) corretta.
3. Riposizionare il coperchio.



#### Attenzione:

L'uso non corretto delle batterie potrebbe causare perdite o esplosioni. Attenersi alle istruzioni riportate di seguito:

- Inserire le batterie "AAA" con la polarità (+ e -) corretta.
- Non mischiare tipi diversi di batteria.
- Non utilizzare una batteria nuova con una usata insieme. In caso contrario, si potrebbero causare perdite o ridurre la durata delle batterie.
- Rimuovere immediatamente le batterie scariche per evitare la fuoriuscita di liquido nel vano batterie. Non toccare l'acido fuoriuscito dalle batterie per evitare di danneggiare la pelle.
- Smaltimento di una batteria nel fuoco o in un forno caldo, oppure schiacciamento meccanico o taglio di una batteria, che può provocare un'esplosione lasciando una batteria in un ambiente circostante a temperatura estremamente elevata che può provocare un'esplosione o la perdita di liquidi o gas infiammabili; e una batteria soggetta a una pressione dell'aria estremamente bassa che può provocare un'esplosione o una perdita di liquido o gas infiammabili.

NOTA: Rimuovere le batterie dal vano batterie quando non vengono utilizzate per un periodo di tempo prolungato.

### 2.3.4. Uso del telecomando

- Non far cadere o applicare scosse al telecomando.
- Non permettere che liquidi entrino nel telecomando. In caso di penetrazione di acqua nel telecomando, asciugare immediatamente il telecomando con un panno asciutto.
- Non posizionare il telecomando vicino a fonti di calore e vapore.
- Non tentare di smontare il telecomando, a meno che non sia necessario inserire le batterie nel telecomando.

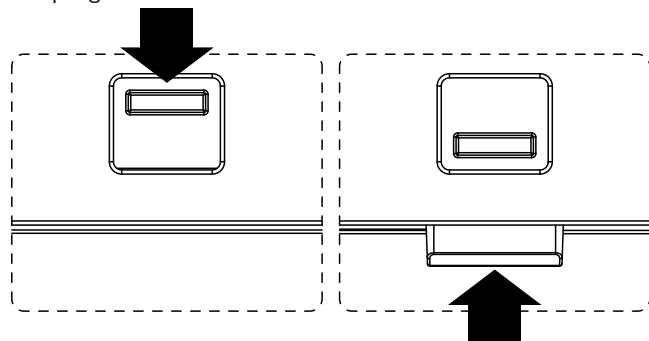
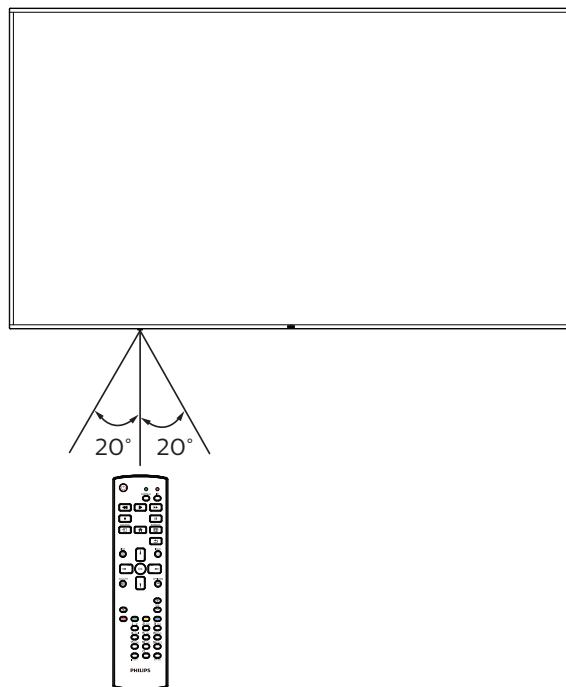
### 2.3.5. Raggio d'azione del telecomando

Puntare il telecomando verso il sensore remoto sul display.

Utilizzare il telecomando entro 5 m dal sensore sul display con un angolo di 20 gradi da sinistra e destra.

NOTA:

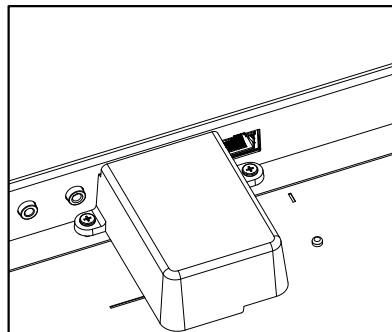
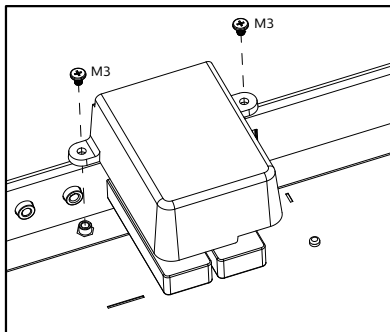
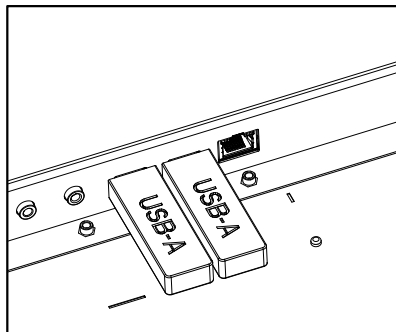
- Il telecomando potrebbe non funzionare correttamente se il sensore del display è esposto alla luce solare diretta o a una forte illuminazione oppure se un ostacolo blocca la trasmissione del segnale.
- Utilizzare un cavo del sensore IR per migliori prestazioni del telecomando. (Fare riferimento a 3.5. Collegamento pass-through IR per ulteriori dettagli)
- Spingere verso il basso l'obiettivo per ottenere prestazioni ottimali del telecomando e facilitare l'osservazione dello stato di alimentazione.
- Spingere verso l'alto l'obiettivo se è necessario spostare il display.
- Tirare/spingere la lente finché non si avverte un clic.



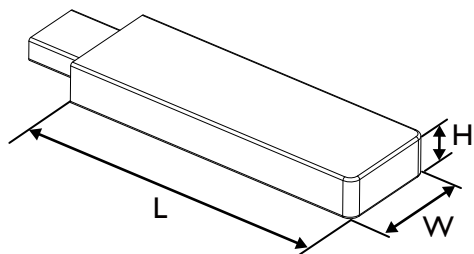


## 2.4. Coperchio USB

- Utilizzare il coperchio USB e le viti per coprire la chiavetta USB.
1. Inserire la chiavetta USB.
  2. Installare il coperchio USB.
  3. Utilizzare la vite fornita per fissare il coperchio USB.

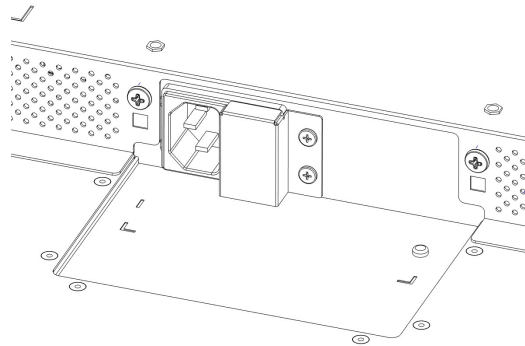
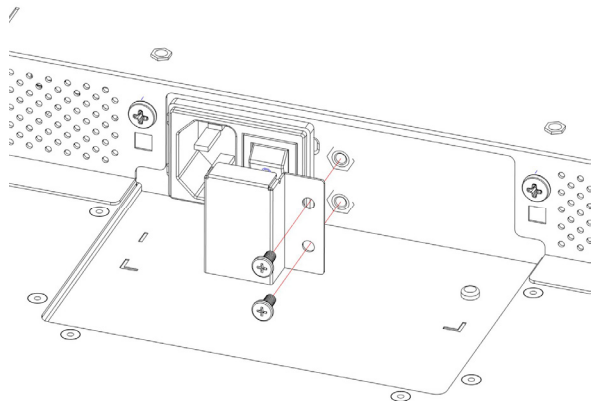


- Dimensioni massime consigliate della chiavetta USB:  
20 (P)x10 (A)x60 (L) mm



## 2.5. Coperchio interruttore CA

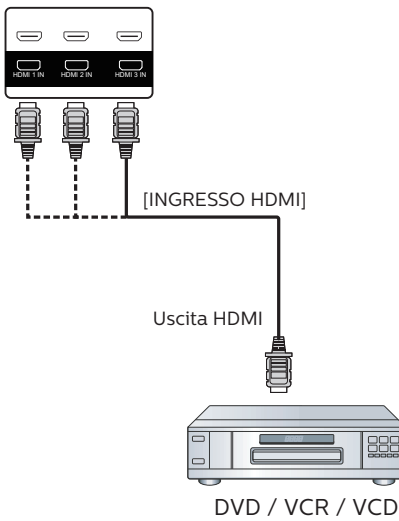
- Utilizzare il coperchio interruttore CA per coprire l'interruttore CA.
1. Installare il coperchio dell'interruttore CA.
  2. Fissare il coperchio dell'interruttore CA con la vite dall'accessorio.



### 3. Collegamento di un'apparecchiatura esterna

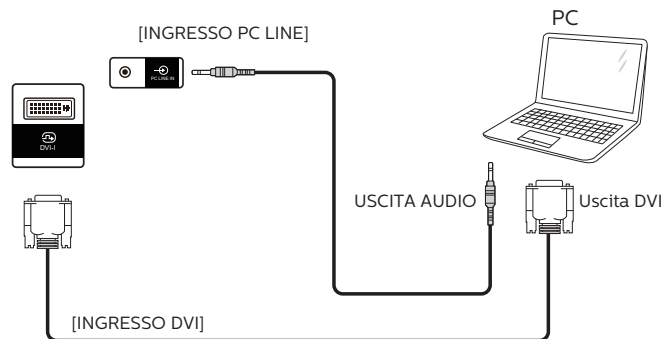
#### 3.1. Collegamento di un'apparecchiatura esterna (DVD/VCR/VCD)

##### 3.1.1. Uso dell'ingresso video HDMI

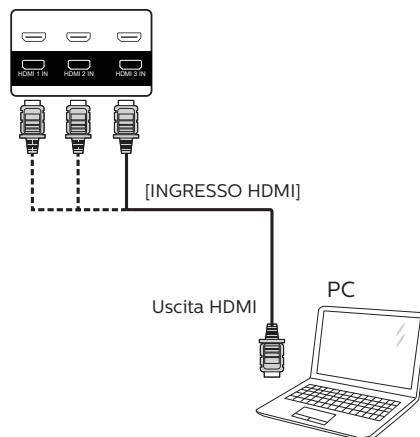


#### 3.2. Collegamento di un PC

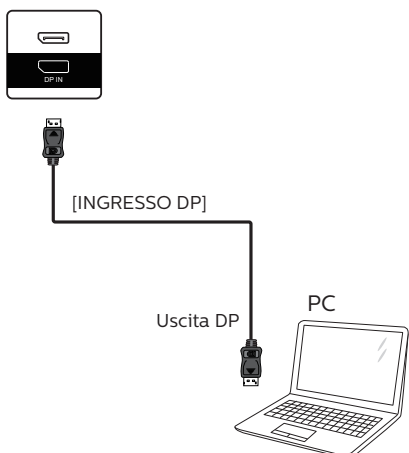
##### 3.2.1. Uso dell'ingresso DVI



##### 3.2.2. Uso dell'ingresso HDMI



### 3.2.3. Uso dell'ingresso DP

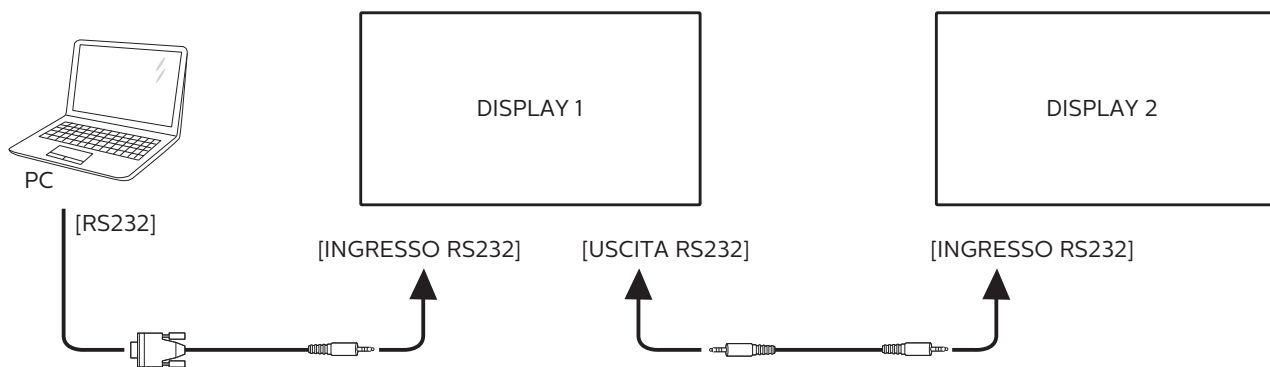


## 3.3. Collegamento di vari display in una configurazione per collegamento a margherita

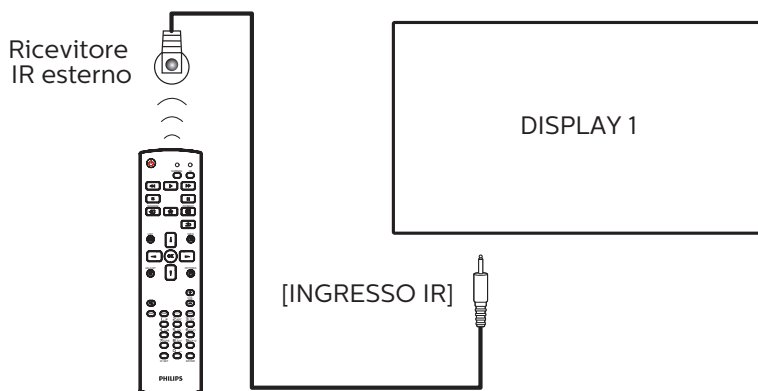
È possibile collegare vari display per creare una configurazione per collegamento a margherita per applicazioni come un pannello per menu.

### 3.3.1. Collegamento del controllo display

Collegare il connettore [USCITA RS232] di DISPLAY 1 al connettore [INGRESSO RS232] di DISPLAY 2.



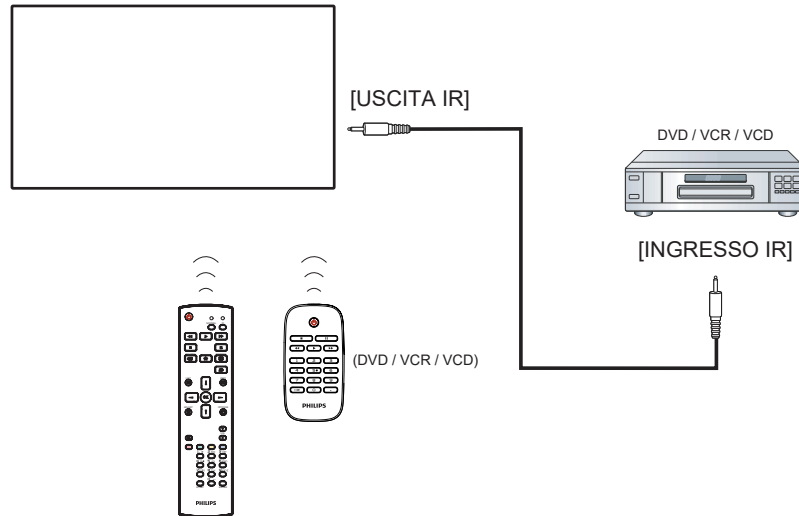
## 3.4. Connessione a infrarossi



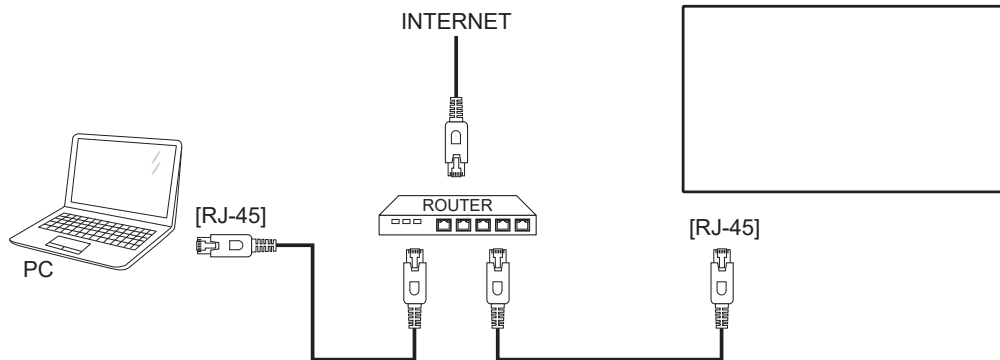
NOTA:

Il sensore del telecomando del display cessa di funzionare una volta collegato il connettore [INGRESSO IR].

### 3.5. Collegamento pass-through IR



### 3.6. Connessione cablata alla rete



#### Impostazioni rete:

1. Accendere il router e attivare l'impostazione DHCP.
2. Collegare il router al display con un cavo Ethernet.
3. Premere il tasto [HOME] sul telecomando, quindi selezionare **Config.**
4. Selezionare **Connetti a rete**, quindi premere il tasto [OK].
5. Attendere che il display trovi la connessione di rete.
6. Se si apre la finestra "Contratto di licenza con l'utente finale", accettare il contratto.

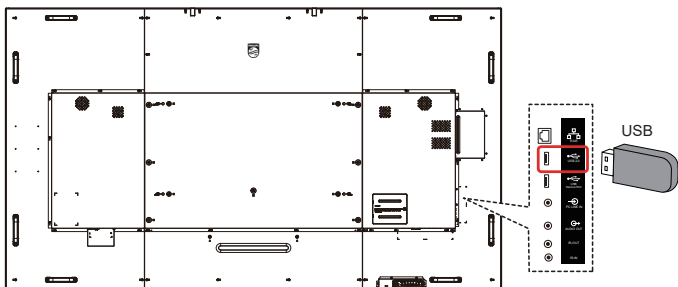
NOTA: Collegamento con un cavo Ethernet CAT-5 schermato in conformità alla Direttiva EMC.

## 4. Funzionamento

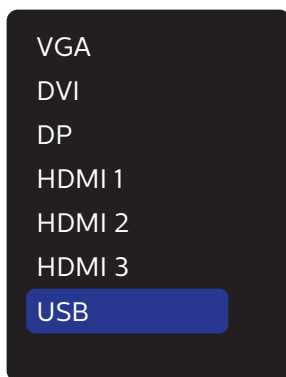
NOTA: Il tasto di comando descritto in questa sezione si trova principalmente nel telecomando se non diversamente specificato.

### 4.1. Riproduzione di file multimediali da dispositivo USB

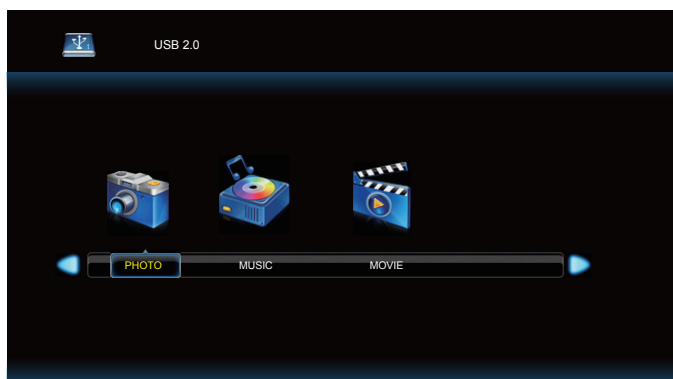
1. Collegare il dispositivo USB alla porta USB del display.



2. Premere il tasto [SORGENTE], selezionare USB, quindi premere il tasto [OK].



3. I file riproducibili per il dispositivo USB collegato vengono rilevati automaticamente. I file vengono ordinati automaticamente in 3 tipi: **Foto**, **Musica** e **Film**.



4. Premere il tasto [←] or [→] per selezionare la voce. Premere il tasto [OK] per accedere alla playlist.
5. Premere il tasto [↑], [↓], [←] o [→] per selezionare un file. Premere il tasto [OK] o [▶] per avviare la riproduzione.
6. Seguire le istruzioni visualizzate per controllare l'opzione di riproduzione.
7. Premere i tasti [RIPRODUZIONE] (▶ || ■ ◀▶▶) per controllare la riproduzione.



8. Premere il tasto [↑], [↓], [←] o [→] per selezionare la voce "Ritorno", quindi premere il tasto [OK] per tornare al livello superiore.

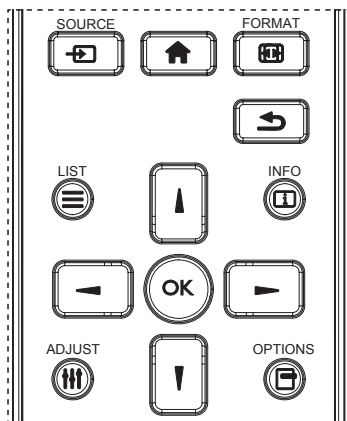


## 5. Menu OSD

Di seguito viene illustrata una panoramica della struttura dell'OSD. È possibile utilizzarla come riferimento per l'ulteriore regolazione del display.

### 5.1. Navigazione all'interno del menu OSD

#### 5.1.1. Navigazione all'interno del menu OSD mediante telecomando



1. Premere il tasto [↑] sul telecomando per visualizzare il menu OSD.
2. Premere il tasto [▲] o [▼] per selezionare la voce da regolare.
3. Premere il tasto [OK] o [▶] per accedere al menu secondario.
4. Nel menu secondario, premere il tasto [▲] o [▼] per passare tra le voci e premere il tasto [←] o [→] per regolare le impostazioni. Premere il tasto [OK] o [▶] per accedere al menu secondario, se presente.
5. Premere il tasto [↶] per tornare al menu precedente o premere il tasto [↑] per uscire dal menu OSD.

#### 5.1.2. Navigazione all'interno del menu OSD mediante i tasti di comando del display

1. Premere il tasto [MENU] per visualizzare il menu OSD.
2. Premere il tasto [+] o [-] per selezionare la voce da regolare.
3. Premere il tasto [+] per accedere al menu secondario.
4. Nel menu secondario, premere il tasto [▲] o [▼] per passare tra le voci e premere il tasto [+] o [-] per regolare le impostazioni. Premere il tasto [+] per accedere al menu secondario, se presente.
5. Premere il tasto [MENU] per tornare al menu precedente o tenere premuto il tasto [MENU] per uscire dal menu OSD.

## 5.2. Panoramica del menu OSD

### 5.2.1. Menu Immagine

Immagine	Luminosità	50
	Contrasto	50
Schermo	Nitidezza	50
	Livello di nero	50
Audio	Tinta	50
	Colore	50
Configurazione 1	Riduzione rumore	Basso
	gamma	Nativa
Configurazione 2	Temperatura colore	
	Immagine smart	Standard
Opzione	Energia intelligente	Spento
	Modalità Scansione	0

#### Luminosità

Regolare la luminosità della retroilluminazione del display.

#### Contrasto

Regolare il rapporto di contrasto per il segnale di ingresso.

#### Nitidezza

Questa funzione è digitalmente in grado di mantenere l'immagine nitida con tutte le temporizzazioni.

Regolare la nitidezza dell'immagine per ogni modalità immagine.

#### Livello di nero

Regolare la luminosità dell'immagine di sfondo.

NOTA: La modalità immagine sRGB è standard e non può essere modificata.

#### Tinta (Tonalità)

Regolare la tinta dello schermo.

Premendo il tasto +, i toni carne diventano verdi.

Premendo il tasto -, i toni carne diventano viola.

NOTA: Solo modalità VIDEO.

#### Colore (Saturazione)

Regolare il colore dello schermo.

Premere il tasto + per aumentare la profondità del colore.

Premere il tasto - per ridurre la profondità del colore.

NOTA: Solo modalità VIDEO

#### Riduzione rumore

Regolare il livello di riduzione del rumore.

#### Gamma

Selezionare una gamma di visualizzazione. Fare riferimento alla curva di prestazioni luminosità del segnale in ingresso. Selezionare tra {Nativa} / {2.2} / {2.4} / {Gamma S} / {D-image}.

NOTA: La modalità immagine sRGB è standard e non può essere modificata.

#### Temperatura colore

Viene utilizzato per regolare la temperatura del colore.

L'immagine diventa rossa quando la temperatura di colore diminuisce e diventa blu quando la temperatura di colore aumenta.

## Immagine smart

Impostazione PQ

Modalità PC: {Standard} / {Alta luminosità} / {sRGB}.

Modalità Video: {Standard} / {Alta luminosità} / {Cinema}.

## Energia intelligente

Il controllo Energia intelligente non è relativo al controllo della luminosità:

1. Impostazione iniziale della luminosità 70 (nell'intervallo da 0 a 100)  
Consumo energetico corrispondente al 70% del consumo massimo
2. Energia intelligente  
Spento: nessun adattamento  
Medio: 65% del consumo energetico relativo alle impostazioni attuali  
Alto: 80% del consumo energetico relativo alle impostazioni attuali

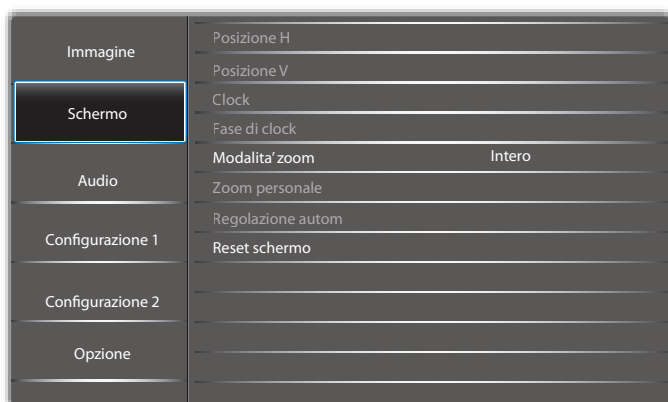
## Reset immagine

Ripristinare tutte le impostazioni del menu Immagine.

Selezionare “Si” e premere il tasto “IMPOSTA” per ripristinare i dati predefiniti.

Premere il tasto “ESCI” per annullare e tornare al menu precedente.

## 5.2.2. Menu Schermo



### Posizione H

Controllare la posizione dell'immagine orizzontale entro l'area di visualizzazione dello schermo LCD.

Premere il tasto + per spostare la schermata a destra.

Premere il tasto - per spostare la schermata a sinistra.

NOTA: Solo ingresso VGA.

### Posizione V

Controllare la posizione dell'immagine verticale entro l'area di visualizzazione dello schermo LCD.

Premere il tasto - per spostare la schermata verso l'alto.

Premere il tasto - per spostare la schermata verso il basso.

NOTA: Solo ingresso VGA.

### Clock

Premere il tasto + per espandere la larghezza dell'immagine sulla schermata a destra.

Premere il tasto - per ridurre la larghezza dell'immagine sulla schermata a sinistra.

NOTA: Solo ingresso VGA.

## Fase di clock

Migliora messa a fuoco, nitidezza e stabilità dell'immagine aumentando o riducendo questa impostazione.

NOTA: Solo ingresso VGA.

## Modalita' zoom

Modalità PC: {Intero} / {4:3} / {1:1} / {16:9} / {21:9} / {Personalizza}.

Modalità Video: {Intero} / {4:3} / {1:1} / {16:9} / {21:9} / {Personalizza}.

\*Viene immessa l'impostazione Modalita' zoom. Se viene immesso in più finestre, l'impostazione si applica alle finestre con la stessa immissione.

Inoltre, l'OSD INFO mostra l'ultima impostazione.


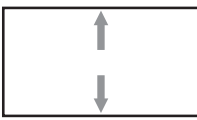
	<p><b>Intero</b></p> <p>Questa modalità ripristina le proporzioni corrette delle immagini trasmesse in formato 16:9 tramite il display a schermo intero.</p>
	<p><b>4:3</b></p> <p>L'immagine viene riprodotta in formato 4:3 e le strisce nere vengono visualizzate su entrambi i lati dell'immagine.</p>
	<p><b>1:1</b></p> <p>Questa modalità consente di visualizzare l'immagine sullo schermo pixel per pixel senza necessità di modificare le dimensioni originali dell'immagine.</p>
	<p><b>16:9</b></p> <p>L'immagine viene riprodotta in formato 16:9 e le strisce nere vengono visualizzate sulle parti superiore e inferiore.</p>
	<p><b>21:9</b></p> <p>L'immagine viene riprodotta in formato 21:9 e le strisce nere vengono visualizzate sulle parti superiore e inferiore.</p>
	<p><b>Personalizza</b></p> <p>Scegliere di applicare le impostazioni di zoom personalizzato nel menu secondario Custom zoom.</p>

## Zoom personale

È possibile usare questa funzione per personalizzare ulteriormente le impostazioni di zoom in base all'immagine da visualizzare.

NOTA: Questa voce è disponibile solo quando {Modalita' zoom} è impostato su {Personalizza}.

	<p><b>Zoom</b></p> <p>Espande contemporaneamente le dimensioni orizzontali e verticali dell'immagine.</p>
	<p><b>Zoom H</b></p> <p>Espande solo le dimensioni orizzontali dell'immagine.</p>
	<p><b>Zoom V</b></p> <p>Espande solo le dimensioni verticali dell'immagine.</p>

	<b>Posizione H</b> Sposta la posizione orizzontale dell'immagine a sinistra o a destra.
	<b>Posizione V</b> Sposta la posizione verticale dell'immagine in alto o in basso.

### Regolazione autom

Premere “Imposta” per rilevare e regolare automaticamente Posizione H, Posizione V, Clock, Fase di clock.

NOTA: Solo ingresso VGA.

### Reset schermo

Ripristinare tutte le impostazioni predefinite del menu Schermo.

## 5.2.3. Audio

Immagine	Bilanciamento		50
	Alti		50
Schermo	Bassi		50
	Volume		30
<b>Audio</b>	Volume Usc. Audio		30
	Volume max		100
	Volume min		0
Configurazione 1	Muto	Spento	
	Altoparlante	Acceso	
Configurazione 2	Sinc. Volume	Spento	
	Fonte Audio	Digitale	
Opzione	Reset Audio		

### Bilanciamento

Regolare per accentuare il bilanciamento di uscita audio sinistro o destro.

### Alti

Regolare per aumentare o diminuire le frequenze alte.

### Bassi

Regolare per aumentare o diminuire le frequenze basse.

### Volume

Consente di regolare il volume.

### Volume usc. Audio

Regolare per aumentare o diminuire il livello di uscita dell'audio di uscita linea.

Volume min ≤ Volume ≤ Volume max

NOTA: Questa funzione viene disabilitata se Sinc. uscita audio è su ON.

### Volume Max

Regolare il limite per l'impostazione di volume massimo.

### Volume Min

Regolare il limite per l'impostazione di volume minimo.

### Muto

Attivare/disattivare la funzione Muto.

### Altoparlante

Attivare/disattivare l'altoparlante interno.

NOTA: Questa funzione è disponibile solo se “Sinc. Usc. Audio” è attivato.

### Sinc. Volume

Attivare/disattivare la regolazione del volume di uscita audio (uscita linea) per la sincronizzazione con altoparlanti interni, ma forzando la disattivazione dell'audio dell'altoparlante interno PD.

### Fonte Audio

Selezionare la sorgente di ingresso audio.

Analogico: audio dall'ingresso audio.

Digitale: audio da HDMI/DVI.

Displayport: audio da DP

### Reset Audio

Ripristinare tutte le impostazioni predefinite del menu Audio.

## 5.2.4. Menu Configurazione 1

Immagine	Stato acceso	Ultimo stato
	Salva pannello	
Schermo	Indiriz. RS232	RS232
	Avvio su sorg.	Ult. ingr.
Audio	WOL	Spento
	Sensore luce	Spento
	Sensore umano	Spento
<b>Configurazione 1</b>	LED alimentaz.	Acceso
	NetworkSettings	
Configurazione 2	Reset configurazione	
	Config. di fabbrica	
Opzione		

### Stato acceso

Selezionare lo stato del display al successiva collegamento del cavo di alimentazione.

- {Spegni} - Il display rimane spento quando il cavo di alimentazione è collegato ad una presa di corrente.
- {Forza acceso} - Il display si accende quando il cavo di alimentazione è collegato ad una presa di corrente.
- {Ultimo stato} - Il display torna allo stato di alimentazione precedente (acceso/spento/standby) quando si rimuove o reinserisce il cavo di alimentazione.

### Salva pannello

Scegliere di abilitare le funzioni di Salva pannello per ridurre il rischio di “persistenza dell'immagine” o “immagine fantasma”.

- {Luminosità} - Selezionare {Acceso} per ridurre la luminosità dell'immagine ad un livello adeguato. L'impostazione Luminosità nel menu Immagine non è disponibile qualora selezionata.
- {Spostamento pixel} - Selezionare l'intervallo di tempo ({Auto} / {10 ~ 900} Secondi/ {Spento}) per far sì che il display espanda leggermente le dimensioni dell'immagine e cambi la posizione dei pixel in quattro direzioni (su, giù, sinistra o destra).

### Indiriz. RS232

Selezionare la porta di controllo rete.

Scegliere tra: {RS232} / {LAN ->RS232}.

### Avvio su sorg.

Selezionare la sorgente al riavvio.

## WOL

Scegliere se attivare o disattivare la funzione Riattiva LAN.

Scegliere tra: {Spento} / {Acceso}

### Sensore luce (richiede scatola sensore esterno CRD41 accessoria Philips)

Scegliere se attivare o disattivare la regolazione della retroilluminazione in base alla luminosità ambientale.

Scegliere tra: {Spento} / {Acceso}

### Sensore umano (richiede scatola sensore esterno CRD41 accessoria Philips)

Questa funzione accende la retroilluminazione quando rileva la presenza di una persona e la spegne dopo un periodo di tempo specificato.

Le opzioni sono:

- {Spento} (impostazione predefinita), {10 Min.}, {20 Min.}, {30 Min.}, {40 Min.}, {50 Min.}, {60 Min.}

### LED Alimentaz.

Selezionare {Spento} per spegnere l'indicatore.

### Network Settings

- Abilita DHCP -> Impossibile modificare indirizzo IP/subnet mask/gateway predefinito.
- Disabilita DHCP -> È possibile immettere manualmente indirizzo IP/subnet mask/gateway predefinito.

### Reset configurazione

Ripristinare tutte le impostazioni predefinite del menu Configurazione 1.

### Config. di fabbrica

Ripristinare tutte le impostazioni predefinite dei menu OSD {Immagine}, {Schermo}, {Audio}, {PIP} (Picture in picture), {Configurazione 1}, {Configurazione 2} e {Advanced option} (Opzione avanzata).

Premere il tasto [◀] o [▶] per selezionare {Reset} e premere [OK] per effettuare il ripristino.

## 5.2.5. Menu Configurazione 2

Immagine	Tempo di spegn. OSD	0   15
	Trasp. OSD	0
Schermo	Informazioni OSD	4 Sec.
	Logo	Acceso
Audio	ID monitor	
	Stato calore	
	Informazioni monitor	
Configurazione 1	HDMI EDID	1 . 4
Configurazione 2	OSD rotation	Landscape
	Lingua	Italiano
Opzione	Reset configurazione	

### Tempo di spegn. OSD

Impostare il periodo di tempo in cui il menu OSD rimane sullo schermo.

Le opzioni sono: {5 ~ 100} secondi.

### Trasp. OSD

Regolare la trasparenza dell'OSD.

- {0} - Trasparenza disattivata.

- {1-100} - Livello di trasparenza 1-100

### Informazioni OSD

Impostare il periodo di tempo per la visualizzazione dell'OSD informativo nell'angolo superiore destro dello schermo. L'OSD informativo viene visualizzato quando si modifica il segnale in ingresso.

L'OSD informativo rimane sullo schermo con la selezione {Spento}.

Le opzioni sono: {1 - 60} secondi.

### Logo

Scegliere se abilitare o disabilitare l'immagine del logo quando si accende il display.

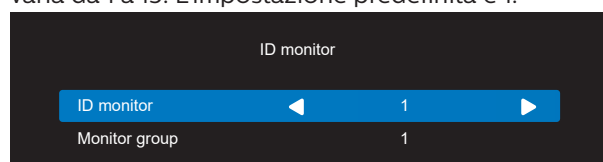
Le opzioni sono: {Spento} / {Acceso}

### ID monitor

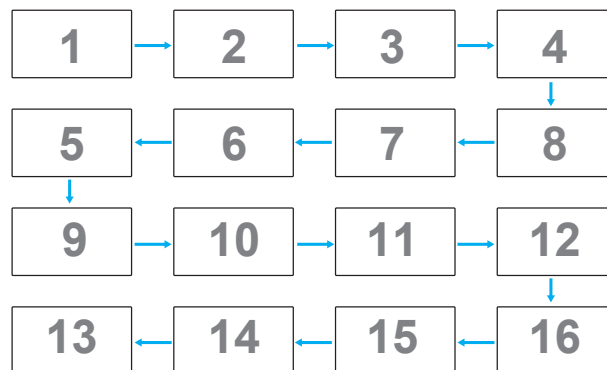
Impostare il numero di ID per il controllo del display tramite collegamento RS232.

Ogni display deve disporre di un numero di ID univoco in caso di collegamento di vari display. L'intervallo del numero di ID del monitor varia da 1 a 255.

- {1-255} - {ID monitor} L'impostazione predefinita è 1.
- {1-255} - {Monitor group} L'impostazione predefinita è 1.
- {1-15} - {Tiling matrix} L'impostazione predefinita è 1.
- {Auto ID} La funzione dell'impostazione {Auto ID} consente la configurazione di {ID monitor} della macchina collegata in base alle impostazioni di {Tiling matrix}. Esempio: Tiling matrix è impostato su 4
- {Tiling matrix}: L'intervallo del numero di Tiling matrix varia da 1 a 15. L'impostazione predefinita è 1.



- {Auto ID}: Le opzioni sono: {Start} (Avvio) / {End}. L'impostazione predefinita è {End}.
- Commutare su Start per impostare gli ID delle macchine all'indietro a partire da quello attuale. Al termine dell'impostazione, l'opzione torna automaticamente su End. Per utilizzare questa funzione collegare in serie tutte le macchine con il cavo RS-232 e impostare anche le relative porte di controllo su RS-232.



### Stato calore

Questa funzione consente di controllare in qualsiasi momento lo stato termico.

## Informazioni monitor

Visualizza le informazioni sul display, compresi Sorgente Di Ingresso, Risoluz., Model name, Versione SW, Serial NO., Ore Di funzionamento e Indirizzo MAC.

Informazioni monitor	
Model name	XXXX
Serial NO.	XXXX
Ore di funzionamento	XXXX
Versione SW	XXXX
Indirizzo MAC	XXXX

## HDMI EDID

Commutare il tipo HDMI EDID: {HDMI 1.4}, {HDMI 2.0}.

## OSD rotation

Landscape/Portrait

## Lingua

Selezionare la lingua del menu OSD.

## Reset configurazione 2

Ripristinare tutte le impostazioni predefinite del menu Configurazione 2.

## 5.2.6. Opzione

Immagine	Risoluzione d'ingresso
	Controllo IR
Schermo	Controllo tastiera
	Affiancamento
Audio	Tempo spegn. aut. Spento
	Data & ora
Configurazione 1	Programma
	HDMI with One Wire Spento
	Rilevam. autom. Segnale
Configurazione 2	Risparmio energia
	Esecuzione autom. Spento
Opzione	Durata Present. 5 Sec.

### Risoluzione d'ingresso

Impostare la risoluzione dell'ingresso VGA. È richiesto solo quando il display non è in grado di rilevare correttamente la risoluzione dell'ingresso VGA.

NOTA: Questa voce è funzionale solo per ingresso VGA.

Le opzioni sono:

- {1024x768 / 1280x768 / 1360x768 / 1366x768}
- {1400x1050 / 1680x1050}
- {1600x1200 / 1920x1200}
- {Auto}: Determina automaticamente la risoluzione.

Le impostazioni selezionate diventano effettive una volta spento e riaccessi il display.

### Controllo IR

Selezionare la modalità operativa del telecomando quando si collegano vari display tramite collegamento RS232C.

- {Normale} - Tutti i display possono essere azionati normalmente dal telecomando.
- {Primo} - Indica questo display come display principale per il funzionamento del telecomando. Solo questo

display può essere azionato dal telecomando. (In modalità Primo, il tasto IR viene sempre elaborato indipendentemente dalle impostazioni ID monitor/ Monitor group).

- {Secondo} - Indica questo display come display secondario. Questo display non può essere azionato dal telecomando e riceve il segnale di controllo solo dal display primario tramite collegamento RS232C.
- {Blocca tutto} / {Tutto meno volume} / {Tutto meno aliment.} / {Blocca tutto meno PWR e VOL} - Bloccare la funzione del telecomando di questo display. Per sbloccare, tenere premuto il tasto [i] INFO del telecomando per 6 (sei) secondi.

### Controllo tastiera

Scegliere se abilitare o disabilitare la funzione della tastiera del display (tasti di controllo)

- {Sblocca} - Abilitare la funzione della tastiera.
- {Blocca tutto} / {Tutto meno volume} / {Tutto meno aliment.} / {Blocca tutto meno PWR e VOL} - Disabilitare la funzione della tastiera.

NOTA: "Modalità di blocco della tastiera" Questa funzione disabilita completamente l'accesso a tutte le funzioni della tastiera. Per attivare o disattivare il blocco della tastiera, tenere premuti continuamente per oltre 3 secondi i tasti [+ ] e [i].

### Affiancamento

Questa funzione consente di creare una singola matrice su grande schermo (parete video) costituita da un massimo di 225 display (fino a 15 display sul lato verticale e 15 display sul lato orizzontale). Questa funzione richiede un collegamento a margherita.

Affiancamento	
Acc. ritard.	Spento
Luminosità	Normale
Attiva	Spento
H monitors	1
V monitors	1
Posizione	1
Composizione	Spento
Compo. Frame Sup.	13
Compo. Frame Inf.	22
Compo. Frame SX	7
Compo. Frame DX	7

### Tempo spegn. aut.

Impostare automaticamente l'ora di spegnimento (in ore).

### Data & ora

Regola la data e l'ora attuali per l'orologio interno del display.

NOTE:

Definizione e comportamento di Ora legale:

L'implementazione attuale dell'ora legale è uno strumento di promemoria per l'utente che non sa come regolare l'orologio per l'ora legale.

Non regola automaticamente l'orologio in tempo reale. Il problema è che non vi sono regole standard su quando regolare l'orologio definito per regione o Paese. Per risolvere questo problema, l'utente deve essere in grado di impostare le date di inizio/fine dell'ora legale. Quando si attiva la correzione dell'ora legale (selezionabile dall'utente), l'orologio in tempo reale deve essere regolato nell'ora impostata relativa alla data di attivazione/disattivazione dell'ora legale. Alla data di inizio dell'ora legale, l'orologio deve essere regolato di 1 ora in avanti alle



2. Alla data di fine dell'ora legale, l'orologio deve essere regolato 1 ora indietro alle 2.

Il menu di attivazione/disattivazione dell'ora legale esistente deve essere sostituito dalla seguente struttura del menu:

La voce del menu {Daylight saving} (Ora legale) apre il menu secondario contenente le seguenti voci:

- Voce del menu {Data inizio ora legale} Voce di selezione {1st, 2nd, 3rd, 4th, Ultimo} domenica della voce di selezione {1-12 mese}
- Voce del menu {Data fine ora legale} Voce di selezione {1st, 2nd, 3rd, 4th, Ultimo} domenica della voce di selezione {1-12 mese}
- Voce del menu {Correzione orario} Voce di selezione {0,5, 1,0, 1,5, 2,0} ora
- Voce del menu {Daylight saving} (Ora legale) Voce di selezione {Acceso, Spento}

Quando "Ora legale" è su "Accensione", l'orologio in tempo reale viene automaticamente regolato sull'ora legale (ad esempio, 5 aprile 2015, ore 02.00: l'ora viene impostata 1 ora indietro oppure 25 ottobre 2015, ore 02.00: l'ora viene impostata 1 ora avanti).

### Programma

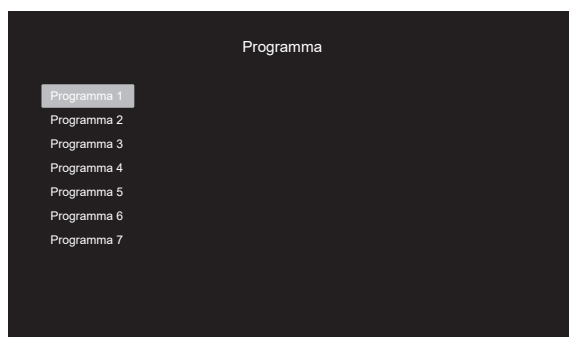
Questa funzione consente di programmare fino a 7 (sette) diversi intervalli di tempo programmati per l'attivazione del display.

È possibile selezionare:

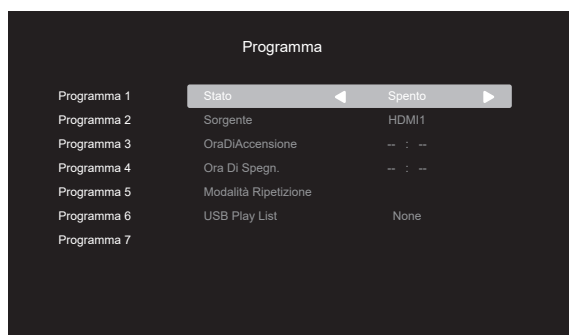
- L'ora di accensione e spegnimento del display.
- I giorni della settimana in cui attivare il display.
- La sorgente di ingresso utilizzata dal display per ciascun periodo di attivazione programmato.

NOTA: Prima di usare questa funzione, si consiglia di impostare la data e l'ora attuali nel menu {Data & ora}.

1. Premere il tasto [OK] o [▶] per accedere al menu secondario.



2. Premere il tasto [▲] o [▼] per selezionare una voce programmata (numero di voce 1- 7), quindi premere il tasto [OK] o [▶] per accedere al menu secondario.



- {Stato} - Premere il tasto [◀] o [▶] per selezionare lo stato Acceso o Spento.
  - {Sorgente} - Premere il tasto [◀] o [▶] per selezionare la sorgente di ingresso.
  - {OraDiAccensione} - Premere il tasto [▲] o [▼] per regolare in modo che il display si accenda all'ora specificata.
  - {Ora Di Spegn.} - Premere il tasto [▲] o [▼] per regolare in modo che il display si spenga all'ora specificata. Lasciare vuote le opzioni di ore e minuti se non si desidera utilizzare la funzione di accensione o spegnimento.
  - {Modalità Ripetizione} - Premere il tasto [▶] per selezionare il giorno della settimana in cui questa voce di programmazione avrà effetto, quindi premere il tasto [OK].
3. Per ulteriori impostazioni di programmazione, premere il tasto [↶] e ripetere le procedure di cui sopra. Un segno di spunta nella casella accanto al numero della voce di programmazione indica che la programmazione selezionata è applicata.

NOTE:

- In caso di sovrapposizione delle programmazioni, l'ora di accensione programmata ha la priorità sull'ora di spegnimento programmato.
- In caso di due voci di programmazione alla stessa ora, ha la priorità la programmazione con il numero più alto. Ad esempio, se le voci di programmazione #1 e #2 impostano l'accensione del display alle 7:00 e lo spegnimento alle 17:00, avrà effetto solo la voce di programmazione # 2.

### HDMI with One Wire

Controllo CEC.

- {Spento} - Disattivare CEC (predefinito)
- {Acceso} - Attivare CEC.

### Rilevam. autom. segnale

Questa funzione consente al display di rilevare e visualizzare automaticamente le sorgenti di segnale disponibili.

- {Spento} - Una volta collegato un ingresso, può essere selezionato solo manualmente.

Se l'ingresso selezionato ha segnale, impostare il sistema in modo che visualizzi automaticamente l'immagine in base all'ordine di ricerca di ciascuna opzione.

Le opzioni sono: {Auto} / {Failover}

- {Auto}: Displayport->VGA->DVI-I->HDMI1->HDMI2->USB
- {Failover}
  - Failover 1: Impostazione definita dall'utente. Impostazione predefinita: HDMI 1.
  - Failover 2: Impostazione definita dall'utente. Impostazione predefinita: HDMI 1.
  - Failover 3: Impostazione definita dall'utente. Impostazione predefinita: HDMI 1.
  - Failover 4: Impostazione definita dall'utente. Impostazione predefinita: HDMI 1.
  - Failover 5: Impostazione definita dall'utente. Impostazione predefinita: HDMI 1.

Se il segnale principale viene perso, il display avvia il failover cercando la successiva sorgente disponibile definita nell'elenco delle priorità.

Il failover viene sospeso nelle seguenti condizioni e il failover riprende quando il segnale viene nuovamente perso.

- Avvio su sorg.: Quando si accende il display, passa alla sorgente definita in questa opzione del menu OSD.
- Programma: Quando il display viene acceso dal programma, passa alla sorgente corrispondente in base all'ora attuale.
- Operazione utente: Indipendentemente dalla sorgente attuale, quando l'utente cambia manualmente la sorgente, il failover viene sospeso.

Per assicurarsi che il failover inizi dalla 1a sorgente di priorità dopo l'accensione, impostare anche la 1a sorgente di priorità su Avvio su sorg.

### **Risparmio energia**

Modo 1 [TCP off, WOL on, auto off]

Modo 2 [TCP off, WOL on, auto on/off]

Modo 3 [TCP on, WOL off, auto on/off]

Modo 4 [TCP on, WOL Off, nessun auto On/Off]

### **Esecuzione autom.**

Scegliere per riprodurre il tipo di sorgente. Le opzioni sono: {Spento} /{Acceso}.

### **Durata Present.**

Durata di ogni immagine per Esecuzione autom. e USB Play List.

### **USB Play List**

Scegliere 1 playlist da riprodurre, supporto fino a 7 playlist.

### **Clon. USB**

Copiare le impostazioni PD da un set all'altro.

Importa: Importare impostazioni da un altro set.

Esporta: Esportare impostazioni su un altro set.

### **Agg. FW scalare**

Aggiornare il firmware tramite disco USB.

### **Ripristino Opz.**

Ripristinare tutte le impostazioni predefinite del menu Opzioni.

## 6. Formati multimediali supportati

### Formati multimediali USB

Formato video		
Codec video	Risoluz.	Bit rate
MPEG1/2	1080P a 30 fps	40 Mbps
H.264	1080P a 30 fps	50 Mbps
WMV3	1080P a 30 fps	40 Mbps
Motion JPEG	640X480 a 30 fps	40 Mbps

Formato audio			
Codec audio	Frequenza di campionamento	Canale	Bit rate
MPEG1/2 Layer1	16 KHz-48 KHz	Fino a 2	32 Kbps-448 Kbps
MPEG1/2 Layer2	16 KHz-48 KHz	Fino a 2	8 Kbps-384 Kbps
MPEG1/2 Layer3	16 KHz-48 KHz	Fino a 2	8 Kbps-320 Kbps
AAC, HEAAC	8KHz-48 KHz	Fino a 5,1	32 Kbps-448 Kbps

Formato foto		
Immagine	Foto	Risoluz.
JPEG	Base-line	15360x8640 (1920x8 x 1080x8)
	Progressivo	1024x768
PNG	Non interlacciato	9600x6400
	Interlacciato	1200x800
BMP		9600x6400

#### NOTE:

- L'audio o il video potrebbero non funzionare se i contenuti hanno uno standard di bitrate/framerate al di sopra della compatibilità Frame/sec elencata nella tabella precedente.
- I contenuti video con un bitrate o frame rate maggiore di quanto specificato nella tabella di cui sopra possono provocare una riproduzione del video instabile.

### Tabella di supporto HDCP

Sorgente di ingresso	HDMI Ver	HDCP 1.4	HDCP 2.2
DVI	HDMI 1.4b	V	X
HDMI1	HDMI 1.4b	V	X
	HDMI 2.0	V	V
HDMI2	HDMI 1.4b	V	X
	HDMI 2,0	V	V
HDMI3	HDMI 1.4b	V	X
	HDMI 2.0	V	V



## 7. Modalità di input

### Supporto temporizzazione:

Elemento	Risoluz.	Freq. O (KHz)	Freq. V. (Hz)
1	720×400 a 70 Hz DOS	31,469	70,087
2	640×480 a 60 Hz DMT	31,469	59,94
3	640×480 a 67 Hz MAC	35	66,667
4	640×480 a 72Hz DMT	37,861	72,809
5	640×480 a 75Hz DMT	37,5	75
6	800×600 a 56 Hz DMT	35,156	56,25
7	800×600 a 60Hz DMT	37,879	60,317
8	800×600 a 72Hz DMT	48,077	72,188
9	800×600 a 75Hz DMT	46,875	75
10	1024×768 a 60 Hz DMT	48,363	60,004
11	1024×768 a 70Hz DMT	56,476	70,069
12	1024×768 a 75Hz DMT	60,023	75,029
13	1152×864 a 75 Hz DMT	67,5	75
14	1152×870 a 75 Hz MAC	68,681	75,062
15	1280×720 a 60 Hz CVT16:9	44,772	59,855
16	1280×800 a 60 Hz CVT16:10	49,702	59,81
17	1280×1024 a 60 Hz DMT	63,981	60,02
18	1440×900 a 60 Hz CVT16:10 R	55,469	59,901
19	1440×900 a 60 Hz CVT16:10	55,935	59,887
20	1600×1200 a 60 Hz CVT16:9	75	60
21	1680×1050 a 60 Hz CVT16:9 R	64,674	59,883
22	1680×1050 a 60 Hz CVT16:9	65,29	59,954
23	1920×1080 a 60 Hz CVT-RB / XBOX360	66,7	60
24	1920×1080 a 60 Hz DMT-RB	67,5	60
25	480P a 60 Hz	31,469	59,94
26	720P a 60 Hz	44,955	59,94
27	1080I a 60 Hz	33,716	59,94
28	1080P a 60 Hz	67,433	59,94
29	576P a 50 Hz	31,25	50
30	720P a 50 Hz	37,5	50
31	1080I a 50 Hz	28,125	50,08
32	1080P a 50 Hz	56,25	50
33	3840x2160 a 30	67,5	30
34	3840x2160 a 60	135	60

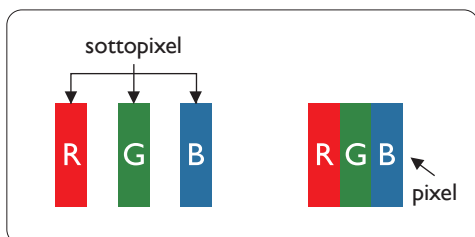
- La qualità del testo PC è ottimale in modalità UHD (3840 x 2160, 60 Hz).
- Lo schermo del PC potrebbe apparire differente in base al produttore (e alla particolare versione di Windows di cui si dispone).
- Verificare il manuale di istruzioni del proprio PC per le informazioni sul collegamento di un PC a un display.
- Se esiste una modalità di selezione delle frequenze verticale e orizzontale, selezionare 60 Hz (verticale) e 31,5 KHz (orizzontale). In alcuni casi, possono apparire sullo schermo dei segni anomali (come strisce) quando l'alimentazione del PC viene spenta (o se il PC viene disconnesso). In tal caso, premere il tasto [INGRESSO] per accedere alla modalità Video. Inoltre, assicurarsi che il PC sia connesso.
- Se i segnali sincroni orizzontali sembrano irregolari nella modalità RGB, verificare la modalità di risparmio energetico del PC o i collegamenti dei cavi.
- La tabella delle impostazioni di visualizzazione è conforme agli standard IBM/VESA, e si basa sugli ingressi analogici.
- La modalità di supporto DVI viene considerata allo stesso modo della modalità di supporto PC.
- La temporizzazione migliore per la frequenza verticale per ciascuna modalità è 60 Hz.

## 8. Politica sui pixel difettosi

Facciamo del nostro meglio per fornire prodotti della più alta qualità. Usiamo alcuni dei processi di produzione più avanzati del settore e pratichiamo un severo controllo di qualità. Tuttavia, a volte dei difetti dei pixel o dei sottopixel sui pannelli PDP / TFT usati negli schermi al plasma e LCD sono inevitabili. Nessun produttore può garantire che tutti i pannelli siano privi di difetti ai pixel, ma Philips garantisce che tutti i display al plasma e LCD con un numero inaccettabile di difetti verranno riparati durante il periodo di garanzia in linea con le condizioni di garanzia locali.

Questa nota spiega i diversi tipi di difetti dei pixel e definisce i livelli di difetti accettabili per lo schermo LCD. Per essere idonei alla riparazione in garanzia, il numero di pixel difettosi deve superare un certo livello, indicato nella tabella di riferimento. Se lo schermo LCD rientra nelle specifiche, una richiesta di cambio/riparazione in garanzia può essere rifiutata. Inoltre, dato che alcuni tipi o combinazioni di difetti ai pixel sono più marcati di altri, Philips stabilisce al riguardo degli standard di qualità ancora più alti.

### 8.1. Pixel e sottopixel



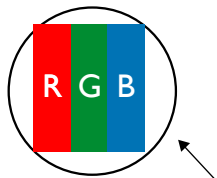
Un pixel, o elemento di immagine, è composto da tre sottopixel, uno per ogni colore primario (rosso, verde e blu). Un'immagine è formata da un insieme di pixel. Quando tutti i sottopixel di un pixel sono illuminati, i tre sottopixel colorati appaiono come un singolo pixel bianco. Quando sono tutti spenti, i tre pixel secondari colorati appaiono insieme come un pixel nero. Le diverse combinazioni di sottopixel illuminati e spenti formano i vari colori.

### 8.2. Tipi di difetti dei pixel + definizione di punto

I difetti dei pixel e dei sottopixel appaiono sullo schermo in vari modi. Esistono tre categorie di difetti dei pixel e diversi tipi di difetti dei pixel secondari all'interno di ogni categoria.

**Definizione di punto = Che cos'è un "punto" difettoso? :**

Uno o più sottopixel difettosi adiacenti formano un "punto". Il numero di sottopixel difettosi che formano un "punto" non ha alcun importanza. In altri termini, un "punto" può essere composto da uno, due o tre sottopixel difettosi, i quali possono essere illuminati o spenti.



Un punto = un pixel: è composto da tre pixel, uno rosso, uno verde e uno blu.

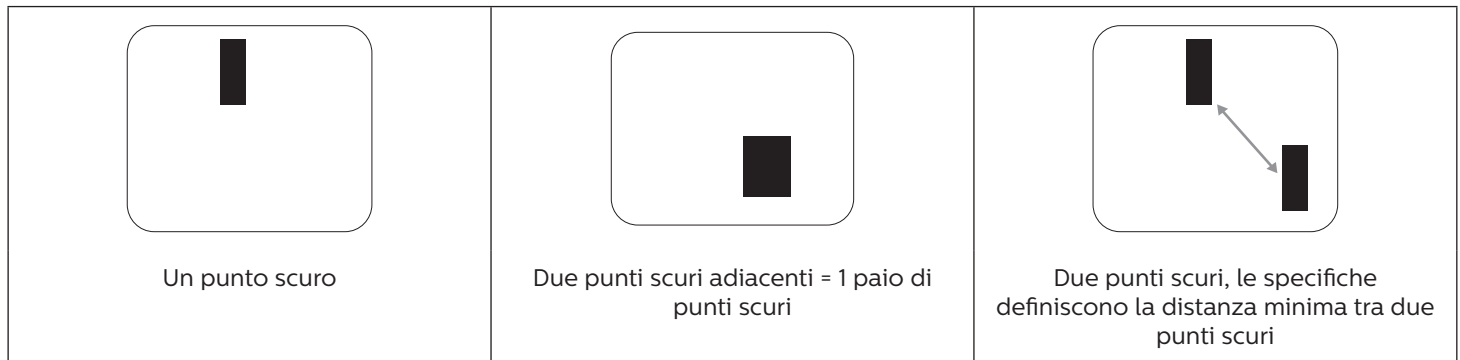
### 8.3. Punti luminosi

I punti luminosi appaiono quando i pixel o i sottopixel sono sempre illuminati. Ecco alcuni esempi di punti luminosi:

 <p>Un sottopixel rosso, verde o blu illuminato</p>	 <p>Due sottopixel adiacenti illuminati: Rosso + Blu = Viola Rosso + Verde = Giallo Verde + Blu = Ciano (azzurro)</p>	 <p>Tre sottopixel adiacenti illuminati (un punto bianco)</p>
--	--	--

## 8.4. Punti scuri

I punti scuri appaiono quando i pixel o i sottopixel sono sempre spenti. Ecco alcuni esempi di punti scuri:



## 8.5. Prossimità dei difetti dei pixel

Poiché i pixel e i sottopixel adiacenti con lo stesso tipo di difetto sono più evidenti, Philips ha sviluppato anche uno standard che definisce il limite di prossimità dei pixel difettosi. Questi limiti sono indicati nella tabella seguente:

- Quantità tollerata di punti scuri adiacenti = (punti scuri adiacenti = 1 paio di punti scuri)
- Distanza minima tra i punti scuri
- Numero totale di punti difettosi

## 8.6. Limiti di tolleranza dei difetti dei pixel

L'utente può richiedere la riparazione del prodotto durante il periodo di garanzia solo se il pannello PDP/TFT dello schermo al Philips Plasma/LCD contiene un numero di pixel o sottopixel difettosi superiore ai limiti di tolleranza elencati nella tabella seguente.

EFFETTO PUNTI LUMINOSI	LIVELLO ACCETTABILE
1 sottopixel illuminato	2
EFFETTO PUNTI SCURI	LIVELLO ACCETTABILE
1 sottopixel scuro	10
<b>TOTALE DI PUNTI DIFETTOSI DI OGNI TIPO</b>	<b>12</b>

NOTA: \* 1 o 2 sottopixel adiacenti difettosi = 1 punto difettoso

## 8.7. MURA

Delle macchie scure o patch possono occasionalmente apparire su alcuni display a cristalli liquidi (LCD). Questo fenomeno è noto nel settore come Mura, che è un termine giapponese che significa "irregolarità". Viene usato per descrivere un modello irregolare o una zona in cui l'uniformità dello schermo appare irregolare in determinate condizioni. Mura è la conseguenza del deterioramento dello strato di allineamento dei cristalli liquidi ed è più comunemente causato dal funzionamento prolungato in presenza di elevate temperature ambientali. Mura è un fenomeno presente in tutto il settore e non è riparabile. Inoltre, non è coperto dalle nostre condizioni di garanzia.

Mura è presente dall'introduzione della tecnologia LCD e con schermi sempre più grandi e in funzionamento 24 ore al giorno e 7 giorni alla settimana, molti display si trovano in condizioni di illuminazione scarsa. Tutto ciò si aggiunge alla possibilità di display colpiti da Mura.

### COME INDIVIDUARE MURA

Esistono vari sintomi di Mura e anche molteplici cause. Molti di questi sono elencati di seguito:

- Impurità o particelle estranee nella matrice di cristallo
- Distribuzione non uniforme della matrice LCD durante la produzione
- Distribuzione di luminosità non uniforme della retroilluminazione
- Schermo sottoposto a sollecitazioni
- Difetti all'interno delle cellule a cristalli liquidi
- Stress termico indotto: funzionamento ad alte temperature per lunghi periodi di tempo

## COME EVITARE MURA

Anche se non possiamo garantire la completa eradicazione di Mura ogni volta che si presenta, in generale l'aspetto di Mura può essere ridotto con questi metodi:

- Ridurre la luminosità della retroilluminazione
- Usare un salvaschermo
- Ridurre la temperatura ambiente intorno all'unità

## 9. Pulizia e risoluzione dei problemi

### 9.1. Pulizia

#### Attenzione durante l'uso del display

- Non portare le mani, il volto o oggetti vicino alle aperture di ventilazione del display. La parte superiore del display in genere è molto calda a causa dell'alta temperatura dell'aria emessa attraverso le aperture di ventilazione. Si potrebbe andare incontro a lesioni personali o a scottature qualora venissero avvicinate eccessivamente all'apparecchio delle parti del corpo. Inoltre, posizionando degli oggetti accanto alla parte superiore del display si potrebbero avere danni da calore agli stessi nonché al display.
- Assicurarci di scollegare tutti i cavi prima del trasporto del display. Spostando il display con i cavi collegati è possibile danneggiare i cavi e causare incendi o scosse elettriche.
- Scollegare la spina dalla presa di corrente come precauzione di sicurezza prima di effettuare qualsiasi tipo di procedura di pulizia o manutenzione.

#### Istruzioni per la pulizia del pannello anteriore

- La parte anteriore del display è stata trattata in modo speciale. Pulire la sua superficie in modo delicato usando solo un panno per la pulizia o un panno morbido e senza pelucchi.
- Se la superficie si dovesse sporcare, immergere un panno morbido e senza pelucchi in una soluzione detergente neutra. Strizzare il panno per rimuovere il liquido in eccesso. Pulire la superficie del display per rimuovere lo sporco. Quindi usare un panno asciutto dello stesso tipo per asciugare.
- Non graffiare né urtare la superficie del pannello con le dita o con oggetti duri di qualsiasi tipo.
- Non usare sostanze volatili come spray, solventi o diluenti.

#### Istruzioni per la pulizia dell'alloggiamento

- Se l'alloggiamento si sporca, pulirlo con un panno morbido e asciutto.
- Se l'alloggiamento si dovesse sporcare eccessivamente, immergere un panno morbido e senza pelucchi in una soluzione detergente neutra. Strizzare il panno per rimuovere più liquido possibile. Pulire l'alloggiamento. Usare un altro panno asciutto per pulire la superficie finché non è asciutta.
- Non utilizzare soluzioni contenenti olio per pulire le parti in plastica. Questo prodotto danneggia le parti in plastica e invalida la garanzia.
- Non lasciare che l'acqua o il detergente entri in contatto con la superficie del display. Se l'acqua o l'umidità penetrano all'interno dell'unità, potrebbero verificarsi problemi operativi, elettrici e rischi di scosse elettriche.
- Non graffiare né urtare l'alloggiamento con le dita o con oggetti duri di qualsiasi tipo.
- Non usare sostanze volatili come spray, solventi o diluenti sull'alloggiamento.
- Non mettere oggetti in gomma o PVC accanto all'alloggiamento per periodi di tempo prolungati.

## 9.2. Risoluzione dei problemi

Sintomo	Possibile causa	Rimedio
Non viene visualizzata nessuna immagine	<ol style="list-style-type: none"> <li>1. Il cavo di alimentazione è scollegato.</li> <li>2. L'interruttore di alimentazione principale sulla parte posteriore del display non è acceso.</li> <li>3. L'ingresso selezionato non ha collegamenti.</li> <li>4. Il display è in modalità standby.</li> </ol>	<ol style="list-style-type: none"> <li>1. Collegare il cavo di alimentazione.</li> <li>2. Assicurarsi l'interruttore di alimentazione sia acceso.</li> <li>3. Collegare un collegamento di segnale al display.</li> </ol>
Si visualizzano interferenze sul display o si sentono rumori forti	Sono causati da apparecchi elettrici nelle vicinanze o da lampade fluorescenti.	Spostare il display in un altro luogo per vedere se l'interferenza viene ridotta.
Il colore è anomalo	Il cavo segnale non è collegato correttamente.	Assicurarsi che il cavo segnale sia collegato saldamente alla parte posteriore del display.
L'immagine è distorta e presenta anomalie	<ol style="list-style-type: none"> <li>1. Il cavo segnale non è collegato correttamente.</li> <li>2. Il segnale in ingresso va oltre le capacità del display.</li> </ol>	<ol style="list-style-type: none"> <li>1. Assicurarsi che il cavo segnale sia collegato saldamente.</li> <li>2. Verificare la sorgente del segnale video per vedere se è oltre la portata del display. Verificare le sue specifiche con la sezione sulle specifiche del display.</li> </ol>
L'immagine visualizzata non riempie l'intero schermo	<ol style="list-style-type: none"> <li>1. La modalità zoom non è impostata correttamente.</li> <li>2. Modalità scansione potrebbe essere impostato in modo non corretto su Scansiona giù.</li> <li>3. Se l'immagine supera le dimensioni dello schermo, potrebbe essere necessario impostare Modalità scansione su Scansiona giù.</li> </ol>	Usare la funzione Modalità zoom o Zoom personale del menu Schermo per regolare la geometria e i parametri di frequenza temporale del display.
L'audio è udibile, ma mancano le immagini	Il cavo segnale sorgente non è collegato correttamente.	Assicurarsi che gli ingressi audio e video siano collegati correttamente.
L'immagine c'è, ma l'audio non è udibile	<ol style="list-style-type: none"> <li>1. Il cavo segnale sorgente non è collegato correttamente.</li> <li>2. Il livello del volume è stato abbassato completamente.</li> <li>3. {Muto} è attivato.</li> <li>4. Non vi sono altoparlanti esterni collegati.</li> </ol>	<ol style="list-style-type: none"> <li>1. Assicurarsi che gli ingressi audio e video siano collegati correttamente.</li> <li>2. Premere il tasto <b>[+]</b> o <b>[-]</b> per sentire l'audio.</li> <li>3. Disattivare MUTO utilizzando il tasto <b>[MUTO]</b>.</li> <li>4. Collegare gli altoparlanti esterni e regolare il volume a un livello adatto.</li> </ol>
Alcuni elementi dell'immagine non si illuminano	Alcuni pixel del display sono spenti.	Questo display viene prodotto usando un livello estremamente alto di tecnologia di precisione: tuttavia alcuni pixel del monitor potrebbero non essere visualizzati. Non si tratta di un malfunzionamento.
Possono comunque essere visualizzate delle immagini fantasma sul display, una volta spento. (esempi di fermo immagini includono logotipi, videogiochi, immagini del computer e immagini visualizzate in modalità normale 4:3)	Un fermo immagine viene visualizzato per un periodo eccessivamente lungo	Non lasciare visualizzato un fermo immagine per un periodo prolungato in quanto potrebbe far rimanere sul display un'immagine fantasma.

## 10. Dichiarazione di garanzia

Il periodo di garanzia per il display di segnaletica PHILIPS è elencato di seguito. Per le aree non coperte in questa tabella, osservare la dichiarazione di garanzia.

Regione	Periodo di garanzia
Stati Uniti, Canada	3 anni
Cina	1 anno
Asia Pacifico	3 anni
Europa	3 anni
Brasile	3 anni

## 11. Specifiche tecniche

### Display:

Elemento	Specifiche
Formato schermo (area attiva)	247,7 cm / 97,5 pollici
Rap.Aspet.	16:9
Numero di pixel	3840 (O) x 2160 (V)
Dimensioni pixel	0,5622 (O) x 0,5622 (V) [mm]
Colori visualizzabili	10 bit (D), 1,06 miliardi di colori
Luminosità (tipico)	500 cd/m <sup>2</sup>
Rapporto di contrasto (tipico)	1300:1
Angolo di visuale	178 gradi

### Terminali di ingresso/uscita:

Elemento		Specifiche
Uscita altoparlanti	Altoparlanti interni	10 W (L) + 10 W (R) [RMS]/8Ω 82 dB/W/M/160 Hz - 13 KHz
Uscita audio	Connettore telefono 3,5 mm x 1	0,5 V [rms] (Normale)/ 2 canali (L+R)
Ingresso audio	Connettore telefono 3,5 mm x 1	0,5 V [rms] (Normale)/ 2 canali (L+R)
RS232	Connettore telefono 2,5mm x 2	Ingresso RS232/uscita RS232
RJ-45	Connettore RJ-45 x 1 (8 pin)	Porta LAN 10/100
Ingresso HDMI	Connettore HDMI x 3 (ingresso ) (tipo A) (19 pin)	RGB digitale: TMDS (Video + Audio) MAX: Video - 720p, 1080p, 3840 x 2160/60 Hz Audio - 48 KHz/ 2 canali (L+R) Supporta solo LPCM
Uscita HDMI	Connettore HDMI x1 (uscita) (tipo A) (19 pin)	RGB digitale: TMDS (Video + Audio) MAX: Video - 720p, 1080p, 3840 x 2160/60 Hz Audio - 48 KHz/ 2 canali (L+R) Supporta solo LPCM
Ingresso/Uscita Displayport	Connettore Displayport x 2 (20 pin)	RGB digitale: TMDS (Video + Audio) MAX: Video - 720p, 1080p, 3840 x 2160/60 Hz Audio - 48 KHz/ 2 canali (L+R) Supporta solo LPCM
Ingresso DVI-I	Connettore DVI-I	RGB digitale: TMDS (Video) RGB analogico: 0,7 V [p-p] (75Ω), H/CS/V: TTL (2,2 kΩ), MAX: 1920 x 1080/60 Hz (WUXGA)
Ingresso/uscita IR	3,5 mm x 2	Pass-through IR
Ingresso USB	USB x 2 (tipo A)	USB 2.0, riproduzione multimediale e porta servizio

**Generale:**

Elemento	Specifiche
Ingresso alimentazione	100 - 240 V~, 50/60 Hz
Consumo (Max)	650 W
Consumo (tipico)	380 W
Consumo (standby e spento)	<0,5 W
Dimensioni [L x A x P]	2193,2 x 1248,2 x 97,9 mm
Peso	90,5 Kg
Peso lordo	125,6 Kg (compreso piccolo pallet)
Classe di efficienza energetica	A
Dimensione schermo visibile	2477 mm / 97,5 pollici
Consumo da acceso (W)	305 W
Consumo annuale (kWh)	445 kWh
Consumo in modalità standby (W)	0,5 W
Consumo da spento (W)	0,3 W
Risoluzione display (pixel)	3840 x 2160

**Condizioni ambientali:**

Elemento		Specifiche
Temperatura	Operativa	0 ~ 40°C
	Conservazione	-20 ~ 60°C
Umidità	Operativa	20 ~ 80% di umidità relativa (senza condensa)
	Conservazione	5 ~ 95% di umidità relativa (senza condensa)
Altitudine	Operativa	0 ~ 3.000 m
	Conservazione/ spedizione	0 ~ 9.000 m





2021 © TOP Victory Investments Ltd. Tutti i diritti riservati.  
Questo prodotto è stato prodotto e commercializzato sotto  
la responsabilità di Top Victory Investments Ltd., e Top Victory  
Investments Ltd. è il garante in relazione a questo prodotto. Philips  
e l'emblema dello scudo Philips sono marchi commerciali registrati  
della Koninklijke Philips N.V. e sono usati sotto licenza.

Le specifiche sono soggette a modifica senza preavviso.  
Versione: V1.01 2021-06-10