

[Home](#)[Veiligheid en oplossen van problemen](#)[Informatie over deze handleiding](#)[Productinformatie](#)[Installeren van de monitor](#)[On-screen display](#)[Klantenservice en garantie](#)[Begrippenlijst](#)[Downloaden en afdrucken](#)

LCD Monitor

**220EW8**



- Voorzorgsmaatregelen en onderhoud
- Installatielocaties
- FAQ's
- Problemen opsporen en oplossen
- Informatie over voorschriften
- Overige verwante informatie

## Veiligheid en Oplossen van Problemen

### Voorzorgsmaatregelen en onderhoud



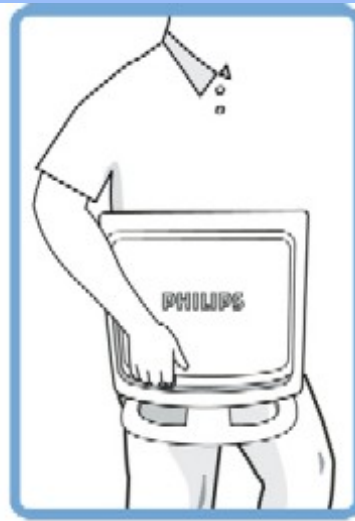
**WAARSCHUWING: Het gebruik van andere regelaars, afstellingen of procedures dan in deze documentatie uiteengezet kan blootstelling aan schokken, elektrische gevaren en/of mechanische gevaren tot gevolg hebben.**

Lees en volg deze instructies bij het aansluiten en gebruiken van uw computermonitor.:

- Oefen geen overmatige druk uit op het lcd-scherm om uw monitor te beschermen tegen eventuele beschadiging. Wanneer u de monitor verplaatst, licht deze dan aan het frame op en niet door uw hand of vingers op het lcd-scherm te plaatsen.
- Haal de stekker van de monitor uit het stopcontact als u deze voor langere tijd niet gaat gebruiken.
- Haal de stekker van de monitor uit het stopcontact wanneer u deze met een enigszins vochtige doek gaat schoonmaken. U kunt het scherm met een droge doek afvegen wanneer de stroom is uitgeschakeld. Gebruik echter nooit alcohol, oplosmiddelen of op ammoniak gebaseerde vloeistoffen.
- Raadpleeg een onderhoudsmonteur als de monitor niet normaal werkt wanneer u de instructies in deze handleiding hebt gevolgd.
- De behuizing mag uitsluitend door bevoegd onderhoudspersoneel worden geopend..
- Houd de monitor weg uit direct zonlicht en uit de buurt van kachels of andere warmtebronnen.
- Verwijder alle voorwerpen die in de ventilatieopeningen zouden kunnen vallen of de juiste koeling van de elektronica van de monitor zouden kunnen belemmeren.
- Blokkeer de ventilatiegaten in de kast niet.
- Houd de monitor droog. Stel de monitor niet bloot aan regen of buitensporige vochtigheid om elektrische schok te voorkomen.
- Zorg dat de stekker en het stopcontact gemakkelijk te bereiken zijn wanneer u de plaats van de monitor bepaalt.
- Als u de monitor uitschakelt door het netsnoer of het gelijkstroomsnoer los te koppelen, wacht dan 6 seconden en sluit het netsnoer of gelijkstroomsnoer weer aan voor normale werking.
- Stel de monitor niet bloot aan regen of buitensporige vochtigheid om het risico voor een schok of permanente schade aan het toestel te voorkomen.
- **BELANGRIJK:** Activeer tijdens uw applicatie altijd een screensaver-programma. Als een stilstaand beeld met een hoog contrast gedurende lange tijd op het scherm blijft staan, kan een zogeheten 'nabeeld' of 'spookbeeld' op de voorzijde van het scherm achterblijven. Dit is een bekend verschijnsel dat wordt veroorzaakt door tekortkomingen die inherent zijn aan de lcd-technologie. In de meeste gevallen zal het nabeeld na het uitschakelen van de spanning langzaam verdwijnen. Houd u er rekening mee dat het nabeeldverschijnsel geen fout is die kan worden gerepareerd en niet onder de garantie valt.
- Waarschuwing voor het optillen van de monitor - Gebruik niet het gedeelte onder de logo-afdekplaat om de monitor vast te pakken of op te tillen. Als er gewicht op de logo-afdekplaat komt te rusten, kan deze afbreken waardoor de monitor zou kunnen vallen. Plaats bij het optillen van de monitor één hand onder het frame van de monitor.



○ Do



✗ Don't

Raadpleeg een onderhoudsmonteur als de monitor niet normaal werkt wanneer de bedieningsinstructies in deze handleiding zijn gevolgd.

**TERUG NAAR BOVEN**

---

### Installatielocaties

- Vermijd hitte en extreme kou. Sla de lcd-monitor niet op en gebruik deze niet op plaatsen die blootgesteld zijn aan hitte, direct zonlicht of extreme kou. Vermijd verplaatsen van de lcd-monitor tussen plaatsen met grote temperatuurverschillen. Kies een plek die binnen het volgende temperatuur- en vochtigheidsbereik valt.
  - Temperatuur: 0-35°C [32-95°F]
  - Vochtigheid: 20-80% RV
- Stel de lcd-monitor niet bloot aan zware trilling of omstandigheden van hoge impact. Zet de lcd-monitor niet in de kofferruimte van een auto.
- Wees voorzichtig en behandel het product niet verkeerd door er tegen te stoten of het te laten vallen tijdens het gebruik of vervoer.
- Sla de lcd-monitor niet op en gebruik deze niet op plaatsen die blootgesteld zijn aan hoge vochtigheid of in een stoffige omgeving. Laat ook geen water of andere vloeistoffen morsen op of in de lcd-monitor.

**TERUG NAAR BOVEN**

---

- Veiligheid en problemen oplossen
- Algemene FAQ's
- Scherminstellingen
- Compatibiliteit met andere randapparatuur
- Lcd-schermtechnologie
- Ergonomie, ecologie en veiligheidsnormen
- Problemen opsporen en oplossen
- Informatie over voorschriften
- Overige verwante informatie

## FAQ's (Veel gestelde vragen)

---

### Algemene FAQ's

**V:** Wat doe ik als ik mijn monitor installeer en het scherm zegt 'Cannot display this video mode' [Kan deze videomodus niet weergeven]?

**A:** Geadviseerde videomodus voor Philips 22": 1680x1050 / 60Hz.

1. Neem alle kabels los en sluit uw pc vervolgens aan op de eerder gebruikte monitor waarbij de weergave correct was.
  2. Ga naar het Start-menu van Windows en kies 'Settings/Control Panel'. Dubbelklik op het 'Display' pictogram. Kies onder 'Display Properties' het tabblad 'Settings'. Zet hier de Desktop-schuifbalk op 1680x1050 pixels (22").
  3. Open 'Advanced Properties', stel de 'Refresh Rate' in op 60 Hz en klik op OK.
  4. Start de computer opnieuw op en herhaal de stappen 2 en 3 om te controleren of uw pc is ingesteld op 1680x1050@60Hz. (22")
  5. Sluit uw computer af, verwijder de oude monitor en sluit uw lcd-monitor van Philips aan.
  6. Zet achtereenvolgens de monitor en de pc aan.
- 

**V:** Wat betekent 'beeldverversingsfrequentie' voor mij bij een lcd-monitor?

**A:** Voor lcd-monitors is de beeldverversingsfrequentie veel minder belangrijk. Lcd-monitors geven een stabiel, flikkervrij beeld bij 60 Hz. Er zijn geen zichtbare verschillen tussen 85 Hz en 60 Hz.

---

**V:** Waartoe dienen de .inf- en .icm-bestanden op de CD-ROM? Hoe installeer ik de drivers (.inf en .icm)?

**A:** Dit zijn de driverbestanden voor uw monitor. Volg de instructies in de handleiding om de drivers te installeren. Uw computer kan vragen om monitordrivers (.inf- en .icm-bestanden) of een driverdisk als u uw monitor voor het eerst installeert. Volg de instructies voor het plaatsen van de (bijbehorende CD-ROM) die zich eveneens in de verpakking bevindt. Monitordrivers (.inf- en .icm-bestanden) worden automatisch geïnstalleerd.

---

**V:** Hoe pas ik de resolutie aan?

**A:** Uw videokaart/grafische driver en monitor bepalen samen de beschikbare resoluties. U kunt de gewenste resolutie selecteren in het Windows® Configuratiescherm onder "Eigenschappen voor Beeldscherm".

---

**V:** Wat moet ik doen als ik bij het instellen van mijn monitor niet verder kan?

**A:** U drukt dan gewoon op de OK-knop en selecteert vervolgens 'Reset'. Alle oorspronkelijke fabrieksinstellingen worden dan hersteld.

---

**V:** Wat is de Auto-functie?

**A:** De AUTO afsteltoets herstelt de optimale schermpositie, fase- en klokinstellingen met het indrukken van één enkele toets – zonder door OSD(On Screen Display)-menu's en bedieningstoetsen te hoeven navigeren.

**Opm.:** Auto functie is alleen beschikbaar in een selectie van modellen van D-subinvoer.

---

**V:** Mijn monitoren krijgt geen stroom (De stroom-LED gaat niet aan) ? Wat moet ik doen?

**A:** Zorg ervoor dat het netsnoer is aangesloten tussen de monitor en het stopcontact en druk op een toets of de muis om de computer tot leven te brengen.

---

**V:** Kan de LCD-monitor een 'interlaced' signaal in combinatie met een PC aan?

**A:** Nee. Als er een interlaced signaal wordt gebruikt, geeft het scherm tegelijkertijd zowel even als oneven horizontale scanninglijnen weer, waardoor het beeld wordt vervormd.

---

**V:** Wat betekent beeldverversingsfrequentie voor lcd?

**A:** In tegenstelling met CRT-beeldschermtechnologie, waar de snelheid waarmee de elektronenbundel van de bovenkant naar de onderkant van het scherm strijkt het flakkeren bepaalt, gebruikt een active matrixbeeldscherm een actief element (TFT) om elke afzonderlijke pixel te besturen en de beeldschermverversingsfrequentie is derhalve niet werkelijk van toepassing op lcd-technologie.

---

**V:** Is het lcd-scherm bestand tegen krassen?

**A:** Er is een beschermende laag aangebracht op het oppervlak van het lcd, die duurzaam is tot een bepaalde mate van hardheid (ongeveer tot de hardheid van een 2H potlood). In het algemeen verdient het aanbeveling het oppervlak van het scherm niet bloot te stellen aan bovenmatige schokken of krassen.

---

**V:** Hoe moet ik het oppervlak van het lcd schoonmaken?

**A:** Gebruik voor normaal schoonmaken een zachte, schone doek. Gebruik voor uitgebreid schoonmaken isopropylalcohol. Gebruik geen andere oplosmiddelen zoals ethylalcohol, ethanol, aceton, hexaan enz.

---

**V:** Kan ik de kleurinstelling van de monitor veranderen?

**A:** Ja, u kunt de kleurinstelling veranderen met het OSD-menu. Dat gaat als volgt:

1. Druk op "OK" om het OSD-menu (On Screen Display) op te roepen
2. Druk op "Down arrow (Pijl omlaag)" om de optie "color (kleur)" te selecteren. Druk daarna weer op "OK". Er zijn vijf instellingen mogelijk.

- a. Oorspronkelijk; de standaard kleurtoon wordt daqn getoond (de werkelijke kleurtemperatuur is enigszins afhankelijk van de fabrikant van het paneel\*)
- b. 9300K; het scherm heeft dan een blauwachtige kleurtoon.
- c. 6500K; het scherm heeft dan een roodachtige kleurtoon.
- d. sRGB; dit is een standaardinstelling om te verzekeren dat kleuren op verschillende apparaten hetzelfde uiterlijk hebben. Bijvoorbeelde (e.g. digital camera's, monitoren, printers, scanners enzovoort.)
- e. Eigen instelling; de gebruiker kan zijn/haar eigen voorkeur instellen door rood, groen en blauw apart in te stellen.

\*Een meting van de lichtkleur die wordt uitgestraald door een zwart lichaam als het verhit wordt. Deze metng wordt uitgedrukt als een absolute temperatuur (in Kelvin). Een lage temperatuur zoals 2004K is rood; een hoge temperatuur als 9300K is nblaauw. Een neutrale temperatuur is wit, ongeveer 6504K.

---

**V:** Kan de Philips LCD-monitor tegen de muur worden gemonteerd?

**A:** Ja, de Brilliance lcd-monitoren van Philips hebben deze mogelijkheid als optie. Vier gestandaardiseerde VESA-montagegaten aan de achterzijde maken het mogelijk de Philips-monitor te monteren op de meeste VESA-standaardarmen of toebehoren. Neem contact op met uw Philips-vertegenwoordiger voor meer informatie.

**TERUG NAAR BOVEN**

---

## Scherminstellingen

**V:** Wat is het FPadjust programma op de installatiediskette en cd-rom?

**A:** Het FPadjust programma genereert uitlijnpatronen waarmee u monitorinstellingen zoals contrast, helderheid, horizontale positie, verticale positie, fase en klok voor optimale prestatie in kunt stellen.

---

**V:** Hoe kan ik er bij het installeren voor zorgen dat ik de beste prestaties uit mijn monitor haal?

**A:**

1. Voor optimale prestaties dient u ervoor te zorgen dat het beeldscherm wordt ingesteld op 1680x1050 bij 60Hz voor 22 inch. Opm.: U kunt de huidige scherminstellingen controleren door één keer op de OSD-knop 'OK' te drukken. De huidige weergavemodus wordt getoond bij productinformatie in de OSD onder Belangrijkste functies.
2. Om het Flat Panel Adjust (FP-adjust) programma te installeren dat op de

installatie-cd-rom van de monitor staat, dient u de cd-rom te openen en te dubbelklikken op symbool FP\_setup4.3.exe. Het FP-Adjust programma wordt dan automatisch geïnstalleerd en er wordt een snelkoppeling op uw bureaublad geplaatst.

3. Voer FPadjust uit door op de snelkoppeling te dubbelklikken. Volg de instructies stapsgewijs om de beeldprestatie met de videocontroller van uw systeem te optimaliseren.

---

**V:** Wat is het verschil tussen lcd's en CRT's wat betreft straling?

**A:** Omdat lcd's geen elektronenkanon gebruiken, genereren ze niet dezelfde hoeveelheid straling bij het schermoppervlak.

**TERUG NAAR BOVEN**

---

### Compatibiliteit met andere randapparatuur

**V:** Kan ik mijn lcd-monitor op elke pc, werkstation of Mac aansluiten?

**A:** Ja, alle Philips lcd-monitoren zijn volledig compatibel met standaard pc, Mac en werkstation. Het kan zijn dat u een kabeladapter nodig heeft om de monitor op uw Mac-systeem aan te sluiten. Neem contact op met uw leverancier/wederverkoper voor details.

---

**V:** Zijn de LCD-monitors van Philips geschikt voor Plug & Play?

**A:** Jazeker, de monitors zijn compatibel voor Plug & Play onder Windows® 95, 98, 2000, XP en Vista.

---

**V:** Mijn monitor geeft na het opstarten van de computer geen beeld als hij is aangesloten op een analoog DVI-I w/-signaal van de computer via een DVI-D SUB-kabel. Wat moet ik doen?

**A:** Probeer het met een digitaal DVI-I w/-signaal via een DVI-kabel en herstart de computer. De DVI-I-standaard combineert in principe analoog en digitaal in een enkele connector. De monitor bevat ook beide typen analoge en digitale EDID. Digitaal EDID wordt als standaard gekozen en er wordt automatisch omgeschakeld naar analoog EDID als het signaal analoog is. Het is mogelijk dat uw computer het EDID-type leest voordat hij beslist of analoog of digitaal moet verzenden via de DVI-I-aansluiting. Dit probleem doet zich echter zelden voor met een computer, werkstation of Mac.

---

**V:** Wat is USB (Universele Seriële Bus)?

**A:** Beschouw USB als een intelligente stekker voor pc-randapparatuur. USB bepaalt automatisch bronnen (zoals stuurprogramma's en busbandbreedte) die randapparatuur nodig heeft. USB stelt de nodige bronnen beschikbaar zonder tussenkomst van de gebruiker. Er zijn drie belangrijke voordelen verbonden aan USB. USB elimineert 'kastangst', de angst voor het verwijderen van de

computerkast voor het installeren van printplaten -- waar vaak het afstellen van gecompliceerde IRQ-instellingen voor nodig is -- voor uitbreidingsrandapparatuur. USB elimineert ook 'poortblokkering'. Zonder USB zijn pc's gewoonlijk gewoonlijk beperkt tot één printer, twee Compoorten (normaal een muis en een modem), één uitgebreide parallelpoortuitbreiding (bijvoorbeeld voor een scanner of videocamera) en een joystick. Er komt elke dag steeds meer randapparatuur voor multimedia in de handel.

Met USB kunnen tot en met 127 apparaten gelijktijdig op één computer werken. USB maakt ook 'hot plug-in' mogelijk. Uitschakelen, insteken, opnieuw starten en setup uitvoeren is niet nodig voor het installeren van randapparatuur. Kortom, USB hervormt het huidige 'Plug-and-Pray' (insteken en bidden) tot daadwerkelijk Plug-and-Play (insteken en spelen)!

Zie de verklarende woordenlijst voor meer informatie over USB.

---

**V:** Wat is een USB hub ?

**A:** Een USB hub verschaft extra aansluitingen op de Universele Seriële Bus. De stroomopwaartse poort sluit een hub aan op de host, gewoonlijk een pc. Meerdere stroomafwaartse poorten in een hub maken aansluiting op een andere hub of een ander apparaat, zoals een USB toetsenbord, camera of printer, mogelijk.

---

**V:** Wat kan ik doen als mijn USB-randapparatuur niet werkt met de USB-hub van mijn monitor?

**A:** Als dit probleem optreedt, koppelt u de USB-hubkabel tussen de pc en uw monitor los en sluit u de kabel opnieuw aan. Vernieuw vervolgens het apparaatbeheer van uw pc (Start > Instellingen > Configuratiescherm > Systeem > Hardware > Apparaatbeheer > Vernieuwen) of start u pc opnieuw op zodat het probleem kan worden opgelost door de bovenstaande procedures.

**TERUG NAAR BOVEN**

---

## Lcd-schermtechnologie

**V:** Wat is Liquid Crystal Display (Vloeibare kristallenscherm)?

**A:** Een vloeibare kristallenscherm (Liquid Crystal Display, lcd) is een optisch instrument dat gewoonlijk gebruikt wordt om ASCII tekens en beelden op digitale artikelen zoals horloges, rekenmachines, draagbare spelletjesconsoles enz. weer te geven. Lcd is de technologie die gebruikt wordt voor beeldschermen van notebooks en andere kleine computers. Net als de technologie voor licht afgevend diodes en gas-plasma, maakt lcd een veel dunner beeldscherm mogelijk dan de CRT (cathode ray tube) technologie. Lcd verbruikt veel minder stroom dan LED en gasweergave beeldschermen omdat ze werken op het principe van het blokkeren in plaats van het afgeven van licht.

---

**V:** Wat onderscheidt passive matrix lcd's van active matrix lcd's?



**A:** Een lcd wordt met hetzij een passieve matrix of een active matrix beeldschermraster gemaakt. Een active matrix heeft een transistor bij elke pixelkruising, waardoor minder stroom nodig is om de helderheid van een pixel te regelen. Om die reden kan de stroom in een active matrix beeldscherm vaker aan- en uitgeschakeld worden, hetgeen de verversingsfrequentie verbetert (uw muisaanwijzer lijkt bijvoorbeeld gelijkmatiger over het scherm te gaan). De passieve matrix lcd heeft een raster van geleiders met pixels op elke kruising in het raster.

---

**V:** Wat zijn de voordelen van TFT lcd vergeleken met CRT?

**A:** In een CRT-monitor schiet een kanon elektronen en algemeen licht door gepolariseerde elektronen op fluorescerend gas te laten botsen. CRT-monitoren werken derhalve in de grond met een analoog RGB-signaal. Een TFT lcd-monitor is een apparaat dat een invoerbeeld weergeeft door het bedienen van een vloeibaar kristallenscherm. De TFT heeft een fundamenteel andere structuur dan een CRT: elke cel heeft een active matrix structuur en onafhankelijke actieve elementen. Een TFT lcd heeft twee glazen panelen en de ruimte ertussen is gevuld met vloeibare kristallen. Wanneer elke cel aangesloten is op elektroden en er wordt spanning aangelegd, wordt de moleculaire structuur van de vloeibare kristallen veranderd en dit regelt de hoeveelheid licht dat wordt doorgelaten voor het weergeven van beelden. Een TFT lcd heeft een aantal voordelen ten opzichte van een CRT, daar het heel dun kan zijn en het flakkert niet omdat het geen scanmethode gebruikt.

---

**V:** Verticale frequentie van 60 Hz is optimaal voor een lcd-monitor, waarom?

**A:** In tegenstelling tot een CRT-monitor heeft het TFT lcd-scherm een vaste resolutie. Een XGA-monitor heeft bijvoorbeeld 1024x3 (R, G, B) x 768 pixels en het kan zijn dat een hogere resolutie niet beschikbaar is zonder aanvullende softwareverwerking. Het scherm is ontworpen om weergave voor 65 MHz dotklok, een van de normen voor XGA beeldschermen, te optimaliseren. Daar de verticale/horizontale frequentie voor deze dotklok 60Hz/48kHz is, is de optimale frequentie voor deze monitor 60 Hz.

---

**V:** Welke groothoek technologie is beschikbaar? Hoe werkt die?

**A:** Het TFT lcd-scherm is een element dat de inlaat van een achtergrondverlichting regelt/weergeeft met gebruik van de dubbelbreking van vloeibare kristallen. Door de eigenschap te gebruiken dat de projectie van inlaatlicht breekt in de richting van de hoofdas van het vloeibare element, regelt het de richting van inlaatlicht en geeft dit weer. Daar de breekverhouding van inlaatlicht op vloeibare kristallen varieert met de inlaathoek van het licht, is de kijkhoek van een TFT veel smaller dan die van een CRT. Gewoonlijk verwijst kijkhoek naar het punt waar de contrastverhouding 10 is. Er worden op dit moment een groot aantal manieren ontwikkeld om de kijkhoek te vergroten. De meest gebruikte aanpak is het gebruik van een brede kijkhoekfilm die de kijkhoek vergroot door de breekverhouding te variëren. Ook wordt IPS (In Plane Switching) of MVA (Multi Vertical Aligned) gebruikt voor een grotere kijkhoek. De Philips 181AS gebruikt geavanceerde IPS-technologie.

---

**V:** Waarom flakkert een lcd-monitor niet?

**A:** Technisch gesproken flikkeren lcd's wel, maar de oorzaak van het fenomeen verschilt van dat van een CRT-monitor -- en heeft geen invloed op het kijkgemak. Flikkeren in een lcd-monitor is toe te schrijven aan gewoonlijk niet waarneembare helderheid die veroorzaakt wordt door het verschil tussen positieve en negatieve spanning. Aan de andere kant komt flikkeren in een CRT, dat het menselijke oog irriteert, wanneer de aan/uit-actie van het fluorescerende voorwerp zichtbaar wordt. Daar de reactiesnelheid van vloeibaar kristal in een lcd-scherm veel langzamer is, is deze vervelende vorm van flikkeren niet aanwezig in een lcd-scherm.

---

**V:** Waardoor produceert een lcd-monitor weinig elektromagnetische interferentie?

**A:** In tegenstelling tot een CRT heeft een lcd-monitor geen belangrijke onderdelen die elektromagnetische storing, in het bijzonder magnetische velden, opwekken. Daar lcd-schermen betrekkelijk weinig stroom gebruiken, is de stroomtoevoer ook uitermate stil.

**TERUG NAAR BOVEN**

---

## Ergonomie, ecologie en veiligheidsnormen

**V:** Wat is een CE-merk?

**A:** Het CE (Conformité Européenne) merk moet worden weergegeven op gereguleerde producten die op de Europese markt te koop worden aangeboden. Dit merk 'CE' betekent dat een product voldoet aan een van toepassing zijnde Europese richtlijn. Een Europese richtlijn is een Europese 'wet' die betrekking heeft op de gezondheid, veiligheid, het milieu en de bescherming van de consument, op dezelfde manier als de Amerikaanse nationale richtlijnen voor elektriciteit en de UL-normen.

---

**V:** Voldoet het lcd-monitor aan algemene normen voor de veiligheid?

**A:** Ja. Philips lcd-monitoren voldoen aan de richtlijnen van MPR-II- en TCO 99/03-normen voor het beheer van radiatie, elektromagnetische golven, energievermindering, elektrische veiligheid in de werkomgeving en recycleerbaarheid. De pagina met specificaties geeft gedetailleerde gegevens over veiligheidsnormen.

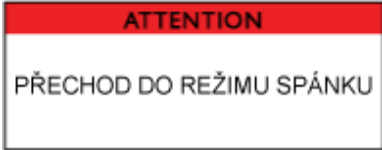

*In het hoofdstuk Informatie over voorschriften [staat meer informatie.](#)*

**TERUG NAAR BOVEN**

## Problemen opsporen en oplossen

- Veiligheid en problemen oplossen
- FAQ's
- Algemene problemen
- Beeldvormingsproblemen
- Informatie over voorschriften
- Overige verwante informatie

Op deze pagina staan problemen vermeld die door de gebruiker kunnen worden opgelost. Blijft het probleem nadat u deze oplossingen hebt geprobeerd, neem dan contact op met de klantenservice van Philips.

Algemene problemen	
Heeft u dit probleem	Controleer dan dit
Geen beeld (Stroom-LED brandt niet)	<ul style="list-style-type: none"><li>• Overtuig u ervan dat de netsnoer op het stopcontact en de achterkant van de monitor is aangesloten.</li><li>• De hoofdschakelaar aan de voorkant van de monitor moet eerst in de OFF- (uit) stand zijn en vervolgens weer worden ingedrukt naar de ON- (aan) stand.</li></ul>
Geen beeld (Stroom-LED is oranje of geel)	<ul style="list-style-type: none"><li>• Zorg dat de computer aan is.</li><li>• Overtuig u ervan dat de signaalkabel op de juiste manier op uw computer is aangesloten.</li><li>• Controleer of de pennen van de monitorkabel gebogen zijn.</li><li>• Het kan zijn dat de energiebesparing geactiveerd is</li></ul>
Er staat op het scherm 	<ul style="list-style-type: none"><li>• Overtuig u ervan dat de monitorkabel op de juiste manier op uw computer is aangesloten. (Raadpleeg ook de Snelstartgids).</li><li>• Controleer of de pennen van de monitorkabel gebogen zijn.</li><li>• Zorg dat de computer aan is.</li></ul>
Er staat op het scherm 	<ul style="list-style-type: none"><li>• Let erop dat de verticale synchronisatie van het ingangssignaal tussen 56 en 75 Hz ligt</li><li>• Stel de rasterfrequentie binnen 10 minuten in tussen 56 en 75Hz</li><li>• Zet de monitor weer aan om de onvoltooide instellingen te hervatten als u de verversingsfrequentie niet binnen 10 minuten hebt veranderd.</li></ul>
De AUTO-knop werkt niet goed	<ul style="list-style-type: none"><li>• De Auto-functie is bestemd voor gebruik op een standaard Macintosh of IBM-compatibele pc met Microsoft Windows.</li><li>• Het kan zijn dat de knop niet goed werkt als een niet-standaard pc of videokaart wordt gebruikt.</li><li>• De AUTO-functie werkt niet als de digitale invoer voor weergave gebruikt wordt.</li></ul>

## Beeldvormingsproblemen

De positie van het beeld is incorrect

- Druk op de Auto-knop.
- Stel de beeldligging in met behulp van HORIZONTAL POSITION en/of VERTICAL POSITION onder ADJUST POSITION in het OSD-menu MAIN CONTROLS.

Het beeld trilt op het scherm

- Controleer dat de signaalkabel op de juiste manier op de graphics-kaart of pc is aangesloten.

Het beeld flinkt verticaal



- Druk op de Auto-knop.
- Elimineer de verticale balken met Fase/Klok of Meer instellingen in het hoofdmenu van het OSD.

Het beeld flinkt horizontaal



- Druk op de Auto-knop.
- Elimineer de verticale balken met Fase/Klok of Meer instellingen in het hoofdmenu van het OSD.

Het scherm is te helder of te donker

- Stel het contrast en de helderheid in met behulp van BRIGHTNESS & CONTRAST in het OSD-menu MAIN CONTROLS. (De achtergrondverlichting van de lcd-monitor heeft een vastgestelde levensduur. Wanneer het scherm donker wordt of begint te flinkeren, neem dan contact op met uw leverancier.

Er verschijnt een nabeeld

- Als er voor langere tijd een beeld achterblijft op het scherm, kan het zijn dat het op het scherm is afgedrukt en een nabeeld achterlaat. Dit verdwijnt gewoonlijk na een paar uur.

Er blijft een nabeeld nadat de stroom is uitgeschakeld.

- Dit is een kenmerk van vloeibaar kristal en wordt niet veroorzaakt door een defect of verslechtering van het vloeibaar kristal. Het nabeeld verdwijnt na een bepaalde tijd.

**Groene, rode, blauwe, donkere, en witte stippen blijven achter**

- De achterblijvende stippen zijn een normaal kenmerk van het vloeibare kristal dat in de huidige technologie wordt gebruikt.

Raadpleeg de lijst met [Klantinformatiecentra](#) en neem contact op met een vertegenwoordiger van de klantendienst van Philips voor meer informatie.

**TERUG NAAR BOVEN**

- CE Declaration of Conformity
- Energy Star Declaration
- Federal Communications Commission (FCC) Notice (U.S. Only)
- FCC Declaration of Conformity
- Commission Federale de la Communication (FCC Declaration)
- EN 55022 Compliance (Czech Republic Only)
- VCCI Class 2 Notice (Japan Only)
- MIC Notice (South Korea Only)
- Polish Center for Testing and Certification Notice
- North Europe (Nordic Countries) Information
- BSMI Notice (Taiwan Only)
- Ergonomie Hinweis (nur Deutschland)
- Philips End-of-Life Disposal Information for UK only
- Waste Electrical and Electronic Equipment-WEEE
- China RoHS
- Troubleshooting
- Other Related Information

## Regulatory Information

Model ID: 220EW8  
Model No: HEW8220Q

### CE Declaration of Conformity

Philips Consumer Electronics declare under our responsibility that the product is in conformity with the following standards

- EN60950-1:2001 (Safety requirement of Information Technology Equipment)
  - EN55022:1998 (Radio Disturbance requirement of Information Technology Equipment)
  - EN55024:1998 (Immunity requirement of Information Technology Equipment)
  - EN61000-3-2:2000 (Limits for Harmonic Current Emission)
  - EN61000-3-3:1995 (Limitation of Voltage Fluctuation and Flicker)
- following provisions of directives applicable
- 73/23/EEC (Low Voltage Directive)
  - 89/336/EEC (EMC Directive)
  - 93/68/EEC (Amendment of EMC and Low Voltage Directive)
- and is produced by a manufacturing organization on ISO9000 level.

The product also comply with the following standards

- ISO9241-3, ISO9241-7, ISO9241-8 (Ergonomic requirement for CRT Monitor)
- ISO13406-2 (Ergonomic requirement for Flat Panel Display)
- GS EK1-2000 (GS specification)
- prEN50279:1998 (Low Frequency Electric and Magnetic fields for Visual Display)
- MPR-II (MPR:1990:8/1990:10 Low Frequency Electric and Magnetic fields)
- TCO'99, TCO'03 (Requirement for Environment Labelling of Ergonomics, Energy, Ecology and Emission, TCO: Swedish Confederation of Professional Employees) for TCO versions

[RETURN TO TOP OF THE PAGE](#)

### Energy Star Declaration

This monitor is equipped with a function for saving energy which supports the VESA Display Power Management Signaling (DPMS) standard. This means that the monitor must be connected to a computer which supports VESA DPMS. Time settings are adjusted from the system unit by software.

NUTEK	VESA State	LED Indicator	Power Consumption
Normal operation	ON (Active)	Green	< 45W (TYP)
Power Saving Alternative 2 One step	OFF (Sleep)	Amber	< 1 W
	Switch Off	OFF	< 1 W



As an ENERGY STAR® Partner, PHILIPS has determined that this product meets the ENERGY STAR® guidelines for energy efficiency.



**We recommend you switch off the monitor when it is not in use for a long time.**

[RETURN TO TOP OF THE PAGE](#)

---

### Federal Communications Commission (FCC) Notice (U.S. Only)



This equipment has been tested and found to comply with the limits for a Class B digital device, pursuant to Part 15 of the FCC Rules. These limits are designed to provide reasonable protection against harmful interference in a residential installation. This equipment generates, uses and can radiate radio frequency energy and, if not installed and used in accordance with the instructions, may cause harmful interference to radio communications. However, there is no guarantee that interference will not occur in a particular installation. If this equipment does cause harmful interference to radio or television reception, which can be determined by turning the equipment off and on, the user is encouraged to try to correct the interference by one or more of the following measures:

- Reorient or relocate the receiving antenna.
- Increase the separation between the equipment and receiver.
- Connect the equipment into an outlet on a circuit different from that to which the receiver is connected.
- Consult the dealer or an experienced radio/TV technician for help.



Changes or modifications not expressly approved by the party responsible for compliance could void the user's authority to operate the equipment.

Use only RF shielded cable that was supplied with the monitor when connecting this monitor to a computer device.

To prevent damage which may result in fire or shock hazard, do not expose this appliance to rain or excessive moisture.

**THIS CLASS B DIGITAL APPARATUS MEETS ALL REQUIREMENTS OF THE CANADIAN INTERFERENCE-CAUSING EQUIPMENT REGULATIONS.**

[RETURN TO TOP OF THE PAGE](#)

---

### FCC Declaration of Conformity

Trade Name: Philips

Responsible Party: Philips Consumer Electronics North America  
P.O. Box 671539  
Marietta , GA 30006-0026  
1-888-PHILIPS (744-5477)



This device complies with Part 15 of the FCC Rules. Operation is subject to the following two conditions: (1) this device may not cause harmful interference, and (2) this device must accept any interference received, including interference that may cause undesired operation.

[RETURN TO TOP OF THE PAGE](#)

### Commission Federale de la Communication (FCC Declaration)



Cet équipement a été testé et déclaré conforme aux limites des appareils numériques de class B, aux termes de l'article 15 Des règles de la FCC. Ces limites sont conçues de façon à fournir une protection raisonnable contre les interférences nuisibles dans le cadre d'une installation résidentielle. CET appareil produit, utilise et peut émettre des hyperfréquences qui, si l'appareil n'est pas installé et utilisé selon les consignes données, peuvent causer des interférences nuisibles aux communications radio. Cependant, rien ne peut garantir l'absence d'interférences dans le cadre d'une installation particulière. Si cet appareil est la cause d'interférences nuisibles pour la réception des signaux de radio ou de télévision, ce qui peut être décelé en fermant l'équipement, puis en le remettant en fonction, l'utilisateur pourrait essayer de corriger la situation en prenant les mesures suivantes:

- Réorienter ou déplacer l'antenne de réception.
- Augmenter la distance entre l'équipement et le récepteur.
- Brancher l'équipement sur un autre circuit que celui utilisé par le récepteur.
- Demander l'aide du marchand ou d'un technicien chevronné en radio/télévision.



Toutes modifications n'ayant pas reçu l'approbation des services compétents en matière de conformité est susceptible d'interdire à l'utilisateur l'usage du présent équipement.

N'utiliser que des câbles RF armés pour les connections avec des ordinateurs ou périphériques.

**CET APPAREIL NUMERIQUE DE LA CLASSE B RESPECTE TOUTES LES EXIGENCES DU REGLEMENT SUR LE MATERIEL BROUILLEUR DU CANADA.**

[RETURN TO TOP OF THE PAGE](#)

### EN 55022 Compliance (Czech Republic Only)

This device belongs to category B devices as described in EN 55022, unless it is specifically stated that it is a Class A device on the specification label. The following applies to devices in Class A of EN 55022 (radius of protection up to 30 meters). The user of the device is obliged to take all steps necessary to remove sources of interference to telecommunication or other devices.

Pokud není na typovém štítku počítače uvedeno, že spadá do třídy A podle EN 55022, spadá automaticky do třídy B podle EN 55022. Pro zařízení zařazená do třídy A (chranné pásmo 30m) podle EN 55022 platí následující. Dojde-li k rušení telekomunikačních nebo jiných zařízení je uživatel povinen provést taková opatření, aby rušení odstranil.



### VCCI Notice (Japan Only)

This is a Class B product based on the standard of the Voluntary Control Council for Interference (VCCI) for Information technology equipment. If this equipment is used near a radio or television receiver in a domestic environment, it may cause radio Interference. Install and use the equipment according to the instruction manual.

Class B ITE



この装置は、情報処理装置等電波障害自主規制協議会 (VCCI) の基準に基づくクラス B 情報技術装置です。この装置は家庭環境で使用することを目的としていますが、この装置がラジオやテレビジョン受信機に近接して使用されると、受信障害を引き起こすことがあります。取扱説明書に従って正しい取り扱いをして下さい。

### MIC Notice (South Korea Only)

Class B Device

장치 종류	사용자 안내문
B급 기기	이 장치는 가정용으로 전자파 적합등록을 한 장치로서 주거지역에서는 물론 모든 지역에서 사용할 수 있습니다.



Please note that this device has been approved for non-business purposes and may be used in any environment, including residential areas.

### Polish Center for Testing and Certification Notice

The equipment should draw power from a socket with an attached protection circuit (a three-prong socket). All equipment that works together (computer, monitor, printer, and so on) should have the same power supply source.

The phasing conductor of the room's electrical installation should have a reserve short-circuit protection device in the form of a fuse with a nominal value no larger than 16 amperes (A).

To completely switch off the equipment, the power supply cable must be removed from the power supply socket, which should be located near the equipment and easily accessible.

A protection mark "B" confirms that the equipment is in compliance with the protection usage requirements of standards PN-93/T-42107 and PN-89/E-06251.

### ***Wymagania Polskiego Centrum Badań i Certyfikacji***

Urządzenie powinno być zasilane z gniazda z przyłączonym obwodem ochronnym (gniazdo z kołkiem). Współpracujące ze sobą urządzenia (komputer, monitor, drukarka) powinny być zasilane z tego samego źródła.

Instalacja elektryczna pomieszczenia powinna zawierać w przewodzie fazowym rezerwową ochronę przed zwarzaniem, w postaci bezpiecznika o wartości znamionowej nie większej niż 16A (amperów).

W celu całkowitego wyłączenia urządzenia z sieci zasilania, należy wyjąć wtyczkę kabla zasilającego z gniazdka, które powinno znajdować się w pobliżu urządzenia i być łatwo dostępne.

Znak bezpieczeństwa "B" potwierdza zgodność urządzenia z wymaganiami bezpieczeństwa użytkownika zawartymi w PN-93/T-42107 i PN-89/E-06251.

### ***Pozostałe instrukcje bezpieczeństwa***

- Nie należy używać wtyczek adapterowych lub usuwać kołka obwodu ochronnego z wtyczki. Jeżeli konieczne jest użycie przedłużacza to należy użyć przedłużacza 3-żyłowego z prawidłowo połączonym przewodem ochronnym.
- System komputerowy należy zabezpieczyć przed nagłymi, chwilowymi wzrostami lub spadkami napięcia, używając eliminatora przepięć, urządzenia dopasowującego lub bezzakłócenieniowego źródła zasilania.
- Należy upewnić się, aby nic nie leżało na kablach systemu komputerowego, oraz aby kable nie były umieszczone w miejscu, gdzie można byłoby na nie nadeptywać lub potykać się o nie.
- Nie należy rozlewać napojów ani innych płynów na system komputerowy.
- Nie należy wpychać żadnych przedmiotów do otworów systemu komputerowego, gdyż może to spowodować pożar lub porażenie prądem, poprzez zwarcie elementów wewnętrznych.
- System komputerowy powinien znajdować się z dala od grzejników i źródeł ciepła. Ponadto, nie należy blokować otworów wentylacyjnych. Należy unikać kładzenia luźnych papierów pod komputer oraz umieszczania komputera w ciasnym miejscu bez możliwości cyrkulacji powietrza wokół niego.

[RETURN TO TOP OF THE PAGE](#)

---

## **North Europe (Nordic Countries) Information**

### **Placering/Ventilation**

#### **VARNING:**

**FÖRSÄKRA DIG OM ATT HUVUDBRYTARE OCH UTTAG ÄR LÄTÅTKOMLIGA, NÄR DU STÄLLER DIN UTRUSTNING PÅPLATS.**

### **Placering/Ventilation**

#### **ADVARSEL:**

**SØRG VED PLACERINGSFOR, AT NETLEDNINGENS STIK OG STIKKONTAKT ER NEMT TILGÆNGELIGE.**

## Paikka/Ilmankierto

### VAROITUS:

**SIJOITA LAITE SITEN, ETTÄ VERKKOJOHTO VOIDAAN TARVITTAESSA HELPOSTI IRROTTAA PISTORASIASTA.**

## Plassering/Ventilasjon

### ADVARSEL:

**NÅR DETTE UTSTYRET PLOSSERES, MÅ DU PASSE PÅ AT KONTAKTENE FOR STØMTILFØRSEL ER LETTE Å NÅ.**

[RETURN TO TOP OF THE PAGE](#)

---

## BSMI Notice (Taiwan Only)

符合乙類資訊產品之標準

[RETURN TO TOP OF THE PAGE](#)

---

## Ergonomie Hinweis (nur Deutschland)

Der von uns gelieferte Farbmonitor entspricht den in der "Verordnung über den Schutz vor Schäden durch Röntgenstrahlen" festgelegten Vorschriften.

Auf der Rückwand des Gerätes befindet sich ein Aufkleber, der auf die Unbedenklichkeit der Inbetriebnahme hinweist, da die Vorschriften über die Bauart von Störstrahlern nach Anlage III  $\times$  5 Abs. 4 der Röntgenverordnung erfüllt sind.

Damit Ihr Monitor immer den in der Zulassung geforderten Werten entspricht, ist darauf zu achten, daß

1. Reparaturen nur durch Fachpersonal durchgeführt werden.
2. nur original-Ersatzteile verwendet werden.
3. bei Ersatz der Bildröhre nur eine bauartgleiche eingebaut wird.

Aus ergonomischen Gründen wird empfohlen, die Grundfarben Blau und Rot nicht auf dunklem Untergrund zu verwenden (schlechte Lesbarkeit und erhöhte Augenbelastung bei zu geringem Zeichenkontrast wären die Folge).

Der arbeitsplatzbezogene Schalldruckpegel nach DIN 45 635 beträgt 70dB (A) oder weniger.



**ACHTUNG: BEIM AUFSTELLEN DIESES GERÄTES DARAUFGAHTEN, DAß NETZSTECKER UND NETZKABELANSCHLUß LEICHT ZUGÄNGLICH SIND.**

### **End-of-Life Disposal**

Your new monitor contains materials that can be recycled and reused. Specialized companies can recycle your product to increase the amount of reusable materials and to minimize the amount to be disposed of.

Please find out about the local regulations on how to dispose of your old monitor from your local Philips dealer.

**(For customers in Canada and U.S.A.)**

This product may contain lead and/or mercury. Dispose of in accordance to local-state and federal regulations.

For additional information on recycling contact [www.eia.org](http://www.eia.org) (Consumer Education Initiative)

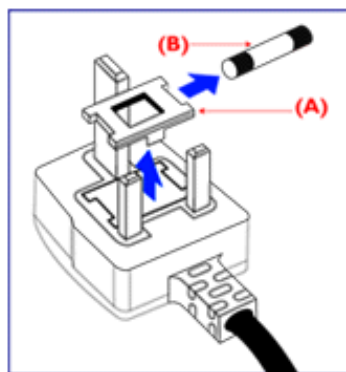
### **Information for UK only**

**WARNING - THIS APPLIANCE MUST BE EARTHED.**

**Important:**

This apparatus is supplied with an approved moulded 13A plug. To change a fuse in this type of plug proceed as follows:

1. Remove fuse cover and fuse.
2. Fit new fuse which should be a BS 1362 5A, A.S.T.A. or BSI approved type.
3. Refit the fuse cover.



If the fitted plug is not suitable for your socket outlets, it should be cut off and an appropriate 3-pin plug fitted in its place.

If the mains plug contains a fuse, this should have a value of 5A. If a plug without a fuse is used, the fuse at the distribution board should not be greater than 5A.

**Note:** The severed plug must be destroyed to avoid a possible shock hazard should it be inserted into a 13A socket elsewhere.

**How to connect a plug**

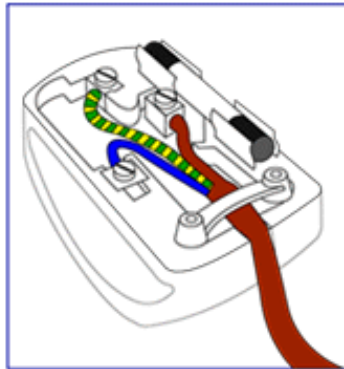
The wires in the mains lead are coloured in accordance with the following code:

**BLUE - "NEUTRAL" ("N")**

**BROWN - "LIVE" ("L")**

**GREEN & YELLOW - "EARTH" ("E")**

**1. The GREEN AND YELLOW wire must be connected to the terminal in the plug which is marked with the letter "E" or by the Earth symbol  $\perp$  or coloured GREEN or GREEN AND YELLOW.**



**2. The BLUE wire must be connected to the terminal which is marked with the letter "N" or coloured BLACK.**

**3. The BROWN wire must be connected to the terminal which marked with the letter "L" or coloured RED.**

**Before replacing the plug cover, make certain that the cord grip is clamped over the sheath of the lead - not simply over the three wires.**

**RETURN TO TOP OF THE PAGE**

## **Waste Electrical and Electronic Equipment-WEEE**

**Attention users in European Union private households**



**This marking on the product or on its packaging illustrates that, under European Directive 2002/96/EG governing used electrical and electronic appliances, this product may not be disposed of with normal household waste. You are responsible for disposal of this equipment through a designated waste electrical and electronic equipment collection. To determine the locations for dropping off such waste electrical and electronic, contact your local government office, the waste disposal organization that serves your household or the store at which you purchased the product.**

## China RoHS

### China RoHS

The People's Republic of China released a regulation called "Management Methods for Controlling Pollution by Electronic Information Products" or commonly referred to as China RoHS. All products including CRT and LCD monitor which are produced and sold for China market have to meet China RoHS request.

#### 中国大陆RoHS

根据中国大陆《电子信息产品污染控制管理办法》(也称为中国大陆RoHS),以下部分列出了本产品中可能包含的有毒有害物质或元素的名称和含量

本表示用之产品

显示器(液晶及CRT)

有毒有害物质或元素

部件名称	有毒有害物质或元素					
	铅 (Pb)	汞 (Hg)	镉 (Cd)	六价镉 (Cr6+)	多溴联苯 (PBB)	多溴二苯醚 (PBDE)
外壳	○	○	○	○	○	○
CRT警示屏	X	○	○	○	○	○
液晶显示屏/灯管	X	X	○	○	○	○
电路板组件*	X	○	○	○	○	○
电源适配器	X	○	○	○	○	○
电源线/连接线	X	○	○	○	○	○

\*: 电路板组件包括印刷电路板及其构成的零部件,如电阻、电容、集成电路、连接器等  
 ○: 表示该有毒有害物质在该部件所有均质材料中的含量均在《电子信息产品中有毒有害物质的限量要求标准》规定的限量要求以下  
 X: 表示该有毒有害物质至少在该部件的某一均质材料中的含量超出《电子信息产品中有毒有害物质的限量要求标准》规定的限量要求;但是上表中打“X”的部件,符合欧盟RoHS法规要求(属于豁免的部份)

## Overige verwante informatie

---

- Veiligheid en problemen oplossen
- FAQ's

### Informatie voor gebruikers in de V.S.

*Voor op 115 V ingestelde toestellen:*

Gebruik een door UL goedgekeurd snoer bestaande uit minimaal 18 AWG, type SVT of SJT drie-geleidersnoer, maximaal 5 m (15 feet) lang met een gearde stekker met parallelle pen, classificatie 15 A, 125 V.

*Voor op 230 V ingestelde toestellen:*

Gebruik een door UL goedgekeurd snoer bestaande uit minimaal 18 AWG, type SVT of SJT drie-geleidersnoer, maximaal 5 m (15 feet) lang met een gearde stekker met tandem pen, classificatie 15 A, 250 V.

---

- Problemen opsporen en oplossen
- Informatie over voorschriften
- Informatie voor gebruikers in de V.S.
- Informatie voor gebruikers buiten de V.S.

### Informatie voor gebruikers buiten de VS.

*Voor op 230 V ingestelde toestellen:*

Gebruik een snoer bestaande uit minimaal 18 AWG geleiders met een gearde stekker, classificatie 15 A, 250 V. Het snoer moet de van toepassing zijnde goedkeuringen hebben voor het land waar de apparatuur wordt geïnstalleerd en/of voorzien zijn van het HAR-merk.

[TERUG NAAR BOVEN](#)

## Over Deze Handleiding

---

### Over deze handleiding

Deze elektronische handleiding is bestemd voor iedere gebruiker van de Philips lcd monitor. Zij beschrijft de kenmerken, systeemstructuur, bediening en verdere relevante gegevens van deze lcd monitor. De inhoud van deze handleiding is identiek aan de informatie die de gedrukte versie bevat.

De handleiding bevat de volgende hoofdstukken:

- **Informatie over veiligheid en probleemoplossing** verschaft adviezen en oplossingen voor veel voorkomende problemen en andere daarmee samenhangende informatie die u van pas kan komen.
- Over deze elektronische handleiding geeft een overzicht van de informatie die deze handleiding bevat, evenals beschrijvingen van notatiepictogrammen en andere naslagdocumentatie.
- **Productinformatie** verstrekt een overzicht van de kenmerken en de technische specificaties van deze monitor.
- **Uw monitor installeren** beschrijft de eerste installatieprocedures en verschaft een samenvatting van de gebruiksmogelijkheden van de monitor.
- **Schermschermweergave** levert informatie over het wijzigen van de instellingen van uw monitor.
- **Klantenservice en garantie** bevat een lijst van alle Philips Consumer Information Centers wereldwijd, alsmede telefoonnummers van helpdesks en informatie over de garantie die op uw product van toepassing is.
- **Woordenlijst** verklaart de technische terminologie.
- **Optie Downloaden en Afdrukken** kopieert deze handleiding in haar geheel naar uw harde schijf om het raadplegen te vergemakkelijken.

**TERUG NAAR BOVEN**

---

### Beschrijving van notaties

In de volgende paragrafen worden de notatiemethodieken beschreven die in dit document worden gebruikt.

**Opmerkingen, voorzorgsmaatregelen en waarschuwingen**

In deze handleiding kunt u tekstblokken aantreffen die zijn voorzien van een pictogram en waarin de tekst vet of cursief is weergegeven. Deze alinea's bevatten opmerkingen, voorzorgsmaatregelen of waarschuwingen. Zij worden als volgt gebruikt:



**OPMERKING:** Dit pictogram vestigt de aandacht op belangrijke gegevens en adviezen die u kunnen helpen uw computersysteem effectiever te gebruiken.





**VOORZICHTIG:** Dit pictogram wijst u op informatie waarin u wordt verteld hoe u mogelijke hardwarebeschadiging of dataverlies kunt vermijden.



**WAARSCHUWING:** Dit pictogram attendeert op risico's van lichamelijk letsel en op informatie over het voorkomen van zulke problemen.

Sommige waarschuwingen zijn in een andere lay-out weergegeven en niet van een pictogram voorzien. In zulke gevallen betreft het waarschuwingen die worden vermeld omdat dit door een regulerende instantie is voorgeschreven.

**TERUG NAAR BOVEN**

---

©2006 Koninklijke Philips Electronics N.V.

Alle rechten voorbehouden. Het reproduceren, kopiëren, gebruiken, wijzigen, huuren of verhuren, publiekelijk tentoonstellen, elektronisch overdragen en/of uitzenden van dit document, geheel of gedeeltelijk, is niet toegestaan, behoudens met schriftelijke toestemming van Philips Electronics N.V.

- Productkenmerken
- SmartImage Lite
- SmartResponse
- Loodvrij product
- Technische gegevens
- Resolutie & vooraf ingestelde modi
- Beleid van Philips m.b.t. pixeldefecten
- Automatische energiebesparing
- Fysieke specificatie
- Pintoewijzing
- Productaanzichten
- Fysieke Functies
- SmartManage

## Productinformatie

### Productkenmerken

#### 220EW8

Ideaal breedbeeldscherm met de beste kosten/prestatieverhouding

Alles wat u wilt en nodig hebt bij een groot breedbeeldscherm. Met zijn hoge resolutie en een groot, breed weergavegebied, biedt de Philips 220EW8 met Windows Vista-ondersteuning de beste kosten/prestatieverhouding van alle beschikbare breedbeeldschermen.

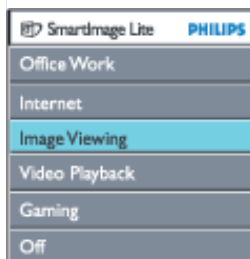
- Ontwikkeld voor maximale productiviteit
  - Groot breedbeeldscherm, ideaal voor de weergave van twee A4-pagina's naast elkaar
  - Meer beeld en inhoud weergeven zonder scrollen
- Beste oplossing voor totale eigendomskosten
  - Voorzien voor Windows Vista
  - Voldoet aan de RoHS-standaarden met betrekking tot de bescherming van het milieu
  - Het laagste energieverbruik in de sector
- Uitstekende prestaties beeldscherm
  - WSXGA breedbeeldformaat met 1680x1050 resolutie voor scherpere weergave
  - Snelle responstijd van 5ms
  - DVI-D-ingang en HDCP-ondersteuning
- Hoog comfort
  - Dubbele ingang voor analoge VGA- en digitale DVI-signalen
  - Geïntegreerde voeding schakelt de behoefte aan externe voedingsadapters uit
  - Beeldscherminstellingen aanpassen met sneltoetsen of bedieningselementen op het scherm

[TERUG NAAR BOVEN](#)

### SmartImage Lite (Geselecteerde modellen)




#### Inleiding

Philips SmartImage Lite-functies met Philips LightFrame-technologie om de prestaties van uw beeldscherm op basis van het inhoudstype te verbeteren. De helderheids- en contrastprofielen worden gewijzigd om de kleur van het beeld te verrijken en de tekst te verscherpen. Philips SmartImage Lite (Geselecteerde modellen) biedt u altijd de beste kijkervaring, ongeacht of uw toepassing over tekstverwerking gaat of over het bekijken van foto's of video's.



SmartImage Lite inschakelen



1. Druk op  om het OSD van SmartImage Lite te starten;
2. Houd  ingedrukt om te schakelen tussen Office Work (kantoorwerk), Internet, Image Viewing (Fotoweergave), Video Playback (Videoweergave), Gaming(Spelletjes) en Off (Uit);
3. Het OSD van SmartImage Lite zal gedurende 5 seconden op het scherm blijven. U kunt ook op "OK" drukken om uw keuze te bevestigen.
4. Wanneer smartImage Lite is ingeschakeld, wordt het sRGB-schema automatisch uitgeschakeld. Om sRGB te gebruiken, moet u SmartImage Lite uitschakelen met de knop  op de schuine kant vooraan op uw monitor

Naast het gebruik van de knop  om omlaag te schuiven, kunt u ook op de knoppen ▼ ▲ drukken om uw selectie te maken. Druk vervolgens op "OK" om de selectie te bevestigen en sluit het OSD van SmartImage Lite af.

**U hebt de keuze tussen zes standen:**

1. **Office Work (kantoorwerk):** selecteer deze stand voor algemene kantoortoepassingen, zoals tekstverwerking, rekenbladen en e-mail. Het scherm wordt overheerst door tekst.
2. **Internet:** selecteer deze stand voor Internet-toepassingen, vooral voor het surfen op het web. Het scherm is een combinatie van tekst en foto's.
3. **Image Viewing (Fotoweergave):** selecteer deze stand voor fotoweergavetoepassingen, vooral bij diavoorstellingen. Het scherm wordt overheerst door foto's.
4. **Video Playback (Videoweergave):** selecteer deze stand voor videotoeepassingen, zoals Microsoft Media Player of Real Player. Het scherm wordt overheerst door video.
5. **Gaming(Spelletjes):** Selecteer deze modus voor pc-spelletjes. Het scherm wordt overheerst door artistieke animaties met rijke kleuren.
6. **Off (Uit):** Geen optimalisatie door SmartImage Lite.

## SmartResponse (Geselecteerde modellen)

**Wat betekent het?**

SmartResponse is een exclusieve technologie van Philips die de responstijd op toepassingsvereisten aanpast zodat een snelle responstijd voor spelletjes en video's of een betere kleurverzadiging voor het weergeven van foto's en stilstaande beelden wordt geboden.

**Waarom heb ik dit nodig?**

U wilt een optimale weergave voor elk toepassingstype: Statische of stabiele beeldweergave zonder 'ruis', kleurafwijkingen, vage beelden of schaduwbeelden bij het bekijken van actiefilms of video's.

**Hoe kan ik dit gebruiken?**

Selecteer het weergaveprofiel voor video's en spelletjes om de responstijd te versnellen zodat u kunt rekenen op een weergave van snel bewegende beelden in actiefilms of video's zonder wazige of schaduwbeelden. Selecteer het weergaveprofiel voor afbeeldingen voor de optimale weergave van stilstaande of statische beelden zonder "ruis" of kleurafwijking wanneer u met beeldweergave- of andere toepassingen voor meerdere doeleinden werkt.

#### Waar zal dit effectief zijn?

1. Wanneer u SmartImage Lite-profielen selecteert via de knop SmartImage, worden bepaalde vooraf ingestelde profielen geconfigureerd met een geschikte SmartResponse-instelling.
  - a. Internet - SmartResponse wordt ingeschakeld met een verbetering op laag niveau om bewegingsvervaging te verminderen terwijl u bladert door de webpagina.
  - b. Videoweergave - SmartResponse wordt ingeschakeld met een verbetering op gemiddeld niveau om bewegingsvervaging te verminderen.
  - c. Spelletjes - SmartResponse wordt ingeschakeld met een verbetering op hoog niveau om een gamer de snelste respons van het LCD-scherm te bieden.
  - d. Andere profielinstellingen zoals "Office Work" (Kantoorwerk), "Image Viewing" (Fotoweergave) en "Off" (Uit), schakelen "SmartResponse" uit om optimale kleurprestaties te bieden.
2. U kunt de functie ook handmatig in- en uitschakelen via OSD/More Settings (Meer instellingen)/SmartResponse. De standaardinstelling is "off" (uit).

[TERUG NAAR BOVEN](#)

#### Loodvrij product



Philips heeft een eind gemaakt aan het gebruik van giftige stoffen, zoals lood, in zijn beeldschermen. Loodvrije beeldschermen dragen bij aan de bescherming van uw gezondheid en bevorderen een milieuvriendelijke verwerking en verwijdering van afval uit elektrische en elektronische apparatuur. Philips voldoet aan de strenge RoHS-richtlijn van de Europese Gemeenschap betreffende beperking van het gebruik van gevaarlijke stoffen in elektrische en elektronische apparatuur. Bij Philips kunt u erop vertrouwen dat uw beeldscherm niet schadelijk is voor het milieu.

#### Technische gegevens\*

<b>LCD-SCHERM</b>	
• Type	TFT lcd
• Schermmaat	21,6" / 54,9 cm diagonaal
• Pixel pitch	0,282 x 0,282 mm
• Lcd-schermtipe	1680 x 1050 pixels R.G.B. verticale streep Antiglans polarisator hardheid
• Effectieve beelddiameter	473,76 x 296,1 mm
<b>SANNING</b>	
• Video dotsnelheid	56 Hz-76 Hz
• Video dotsnelheid	30 kHz-93 kHz
<b>VIDEO</b>	
• Video dotsnelheid	165 MHz
• Ingangsimpedantie	

- Video	75 Ohm
- Sync	2,2K Ohm
• Ingangssignaalniveaus	0,7 Vpp
• Sync ingangssignaal	Afzonderlijke sync Composiete sync Sync on green
• Sync polariteiten	Positief en negatief
• Video-interface	Twee ingangen: De gebruiker kan kiezen tussen D-Sub (analoog) en DVI-D (digitaal)
• SmartImage Lite (Geselecteerde modellen)	Verbetering van helderheid, contrast, kleur en scherpte
<b>Audio (Geselecteerde modellen)</b>	
. Luidsprekers	6W Stereoweergave (3W/kanaal RMSx2, 250 Hz-15 kHz, 8 ohm, THD=10%, PMPO 80 watt)
. Hoofdtelefoonaansluiting	ministekker 3,5 mm
. Aansluiting ingangssignaal	ministekker 3,5 mm
. Afzonderlijke audioweergave	Als er audio-invoer is, functioneert de audio-uitgang altijd, ook zonder beeldweergave.
<b>OPTISCHE KENMERKEN</b>	
• Maximale contrasthoek	6 uur
• Witkleurkwaliteit	x: 0,283 y: 0,297 (op 9300° K) x: 0,313 y: 0,329 (op 6500° K) x: 0,313 y: 0,329 (op sRGB)

*\*Deze informatie kan zonder voorafgaande kennisgeving veranderen.*

**TERUG NAAR BOVEN**

### Resolutie & vooraf ingestelde modi

- Maximum 1680 x 1050 bij 60 Hz (Analoge ingang)  
1680 x 1050 bij 60 Hz (Digitale ingang)
- Aanbevolen 1680 x 1050 bij 60 Hz (Digitale ingang)

**24 door de gebruiker te definiëren modi**

**16 door de fabriek ingestelde modi:**

H. freq (kHz)	Resolutie	V. freq (Hz)
25,17	640*350	70
25,17	640*480	60
30,24	640*480	67
31,5	640*480	75
31,25	688*556	50
28,32	720*400	70
36	800*600	57
40	800*600	60
49,49	800*600	75
65	1024*768	60
78,75	1024*768	75
100	1152*870	75
108	1280*1024	60
135	1280*1024	75
75	1600*1200	60
65,29	1680*1050	60

**TERUG NAAR BOVEN**

### Automatische energiebesparing

Als er een videokaart of software op uw pc is geïnstalleerd is die aan de VESA DPMS standaard conformeert kan de monitor automatisch het stroomverbruik verminderen wanneer hij niet in gebruik is. Als invoer van een toetsenbord, muis of een ander invoerapparaat wordt waargenomen, wordt de monitor automatisch 'wakker'. De onderstaande tabel geeft het stroomverbruik en de signalering van dit automatische energiebesparingskenmerk weer:

Energiebeheerdefinitie					
VESA Modus	Video	H-sync	V-sync	Energieverbruik	LED-kleur
Actief	AAN	Ja	Ja	< 45 W (TYP)	Groen
Sleep	UIT	Nee	Nee	< 1 W	Oranje
Uitgeschakeld	UIT	-	-	< 1 W	UIT

Deze monitor voldoet aan de vereisten van het ENERGY STAR®-programma. Als ENERGY STAR®Partner, heeft PHILIPS vastgesteld dat dit product voldoet aan de ENERGY STAR®richtlijnen voor energie-efficiëntie.

## Fysieke specificaties

• Afmeting met voet (BxHxD)	472,89 x 416,42 x 213,59 mm
• Gewicht	5,6 kg
• kantelen/draaien	-5° - 25°
• Stroomtoevoer	100 — 240 V wisselstroom, 60 - 50Hz
• Stroomverbruik	45 W* (TYP)
• Temperatuur	Bedrijfstemperatuur: 5°C - 35°C Opslagtemperatuur: -20°C - 60°C
• Relatieve vochtigheid	10 % tot 85 %
• Systeem MTBF	50k uur(inclusief CCFL 40K uur)
• Kleur behuizing	220EW8: Zwart/zilver

\* Deze informatie kan zonder voorafgaande kennisgeving veranderen.

\*Resolutie 1280 x 1024, standaardmaat, helderheid bij max. contrast 50%, 6500° K, volledig wit patroon, zonder Audio/USB.

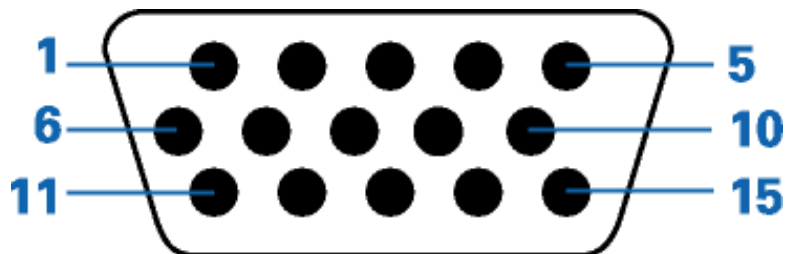
## Signaalpentoewijzing

De connector voor uitsluitend digitaal bevat 24 signaalcontacten die in drie rijen van acht contacten zijn gerangschikt. De signaalpentoewijzingen staan vermeld in Tabel:

Pen nr.	Signaaltoewijzing	Pen nr.	Signaaltoewijzing	Pen nr.	Signaaltoewijzing
1	TMDS Data 2-	9	TMDS Data 1-	17	TMDS Data 0-
2	TMDS Data 2+	10	TMDS Data 1+	18	TMDS Data 0+
3	TMDS Data 2/4 scherm	11	TMDS Data 1/3 scherm	19	TMDS Data 0/5 scherm
4	Geen aansluiting	12	Geen aansluiting	20	Geen aansluiting
5	Geen aansluiting	13	Geen aansluiting	21	Geen aansluiting
6	DDC klok	14	+5V Voeding	22	TMDS klokscherm
7	DDC Data	15	Aarde (+5V)	23	TMDS klok+
8	Geen aansluiting	16	Hot Plug Detect	24	TMDS klok-



De 15-pins D-subconnector (male) van de signaalkabel:



Pen nr.	Signaaltoewijzing	Pen nr.	Signaaltoewijzing
1	Rood - video-ingang	9	+5V
2	Groen - video-ingang/ SOG	10	Logische massa
3	Blauw - video-ingang	11	Massa
4	Sense (GND)	12	Seriële data-ingang (SDA)
5	Hot Plug Detect	13	H. Sync / H+V
6	Rode video-aarde	14	V. Sync (VCLK for DDC)
7	Groene video-aarde	15	Datakloklijn (SCL)
8	Blauwe video-aarde		

**TERUG NAAR BOVEN**

### Aanzichten

Volg de koppelingen voor de verschillende aanzichten van de monitor en de componenten ervan.

### Vooraanzicht productbeschrijving

**TERUG NAAR BOVEN**



## Fysieke Functies

1) Verstelbaar om  
horizontale as



TERUG NAAR BOVEN

# Het beleid van Philips m.b.t. Pixeldefecten

- Productkenmerken

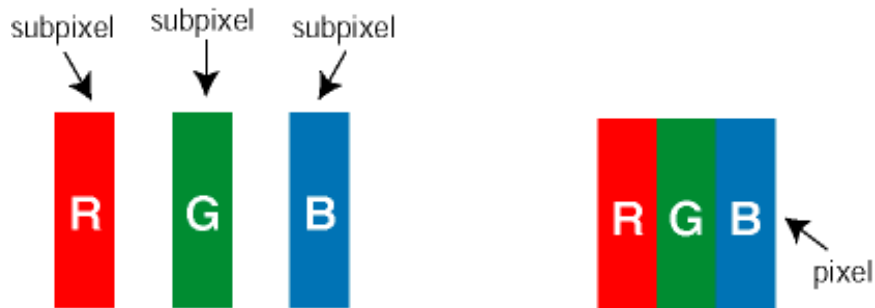
- Technische gegevens
- Resolutie & vooraf ingestelde modi
- Automatische stroombesparing
- Fysieke specificatie
- Pentoe wijzing
- Productaanzichten

## Het beleid van Philips m.b.t. pixeldefecten in platte beeldschermen

Philips streeft ernaar producten van de hoogste kwaliteit te leveren. Wij gebruiken een aantal van de meest geavanceerde productieprocessen in de branche en oefenen strikte kwaliteitscontrole uit. Pixel- of subpixeldefecten in de TFT Lcd-panelen die gebruikt worden voor platte beeldschermmonitoren kunnen soms echter niet worden vermeden. Geen enkele fabrikant kan garanderen dat alle panelen vrij van pixeldefecten zijn, maar Philips garandeert dat elke monitor die een onaanvaardbaar aantal defecten heeft onder garantie zal worden gerepareerd of vervangen. Deze mededeling geeft een uitleg van de verschillende soorten pixeldefecten en definieert het aanvaardbare defectenniveau voor elk soort. Om voor reparatie of vervanging onder garantie in aanmerking te komen, moet het aantal pixeldefecten in een TFT Lcd-paneel deze aanvaardbare niveaus overschrijden. Niet meer dan 0,0004 % van de subpixels in een interlaced XGA monitor bijvoorbeeld mag defect zijn. Omdat sommige soorten of combinaties van pixeldefecten eerder opgemerkt worden dan anderen, stelt Philips bovendien de kwaliteitsnormen daarvoor zelfs hoger. Deze garantie is wereldwijd geldig.

### Pixels en subpixels

Een pixel, of beeldelement, is samengesteld uit drie subpixels in de hoofdkleuren rood, groen en blauw. Een groot aantal pixels tezamen vormen een beeld. Wanneer alle subpixels van een pixel verlicht zijn, verschijnen de drie gekleurde subpixels samen als een enkele witte pixel. Wanneer ze allemaal donker zijn, verschijnen de drie gekleurde subpixels samen als een enkele zwarte pixel. Andere combinaties van verlichte en donkere subpixels verschijnen als enkele pixels van andere kleuren..



### Soorten pixeldefecten

Pixel- en subpixeldefecten verschijnen op verschillende manieren op het scherm. Er zijn twee categorieën pixeldefecten en een aantal verschillende soorten subpixeldefecten in elke categorie.

**Bright Dot-defecten** Bright dot-defecten doen zich voor als pixels of subpixels die altijd verlicht of 'aan' zijn. Dat wil zeggen, een *bright dot* is een subpixel die duidelijk afsteekt op het scherm als de monitor een donker patroon weergeeft. Dit zijn de mogelijke soorten bright dot-defecten:



Eén verlichte rode, groene of blauwe subpixel

Twee naast elkaar gelegen verlichte subpixels:

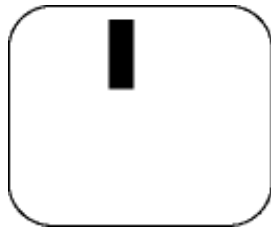
- rood + blauw = paars
- rood + groen = geel
- groen + blauw = cyaan (lichtblauw)

Drie naast elkaar gelegen verlichte subpixels (één witte pixel)

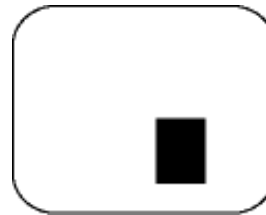


Een rode of blauwe *bright dot* moet meer dan 50 procent helderder zijn dan aangrenzende punten, terwijl een groene *bright dot* 30 procent helderder is dan aangrenzende punten.

**Black Dot-defecten** Black dot-defecten doen zich voor als pixels of subpixels die altijd donker of 'uit' zijn. Dat wil zeggen, een *black dot* is een subpixel die duidelijk afsteekt op het scherm als de monitor een licht patroon weergeeft. Dit zijn de mogelijke soorten black dot-defecten:



Eén donkere subpixel



Twee of drie naast elkaar gelegen donkere subpixels

### Nabijheid van pixeldefecten

Omdat pixel- en subpixeldefecten van hetzelfde soort die dicht bij elkaar in de buurt zijn eerder opgemerkt kunnen worden, specificeert Philips ook de toleranties voor de nabijheid van pixeldefecten.

HELDERE PUNTDEFECTEN	ACCEPTABEL NIVEAU
MODEL	220EW8
1 helder subpixel	3
2 heldere subpixels naast elkaar	1
3 heldere subpixels naast elkaar (een wit pixel)	0
Afstand tussen twee heldere punten*	15 mm
Totaal aantal heldere punten van alle soorten	3

ZWARTE PUNTEN	ACCEPTABEL NIVEAU
MODEL	220EW8
1 donkere subpixel	5
2 donkere subpixels naast elkaar	2
3 donkere subpixels naast elkaar	0
Afstand tussen twee zwarte punten*	15 mm

Totaal aantal zwarte punten van alle types	5
--	---

TOTAAL AANTAL DEFECTE PUNTEN	ACCEPTABEL NIVEAU
MODEL	220EW8
Totaal aantal heldere punten van alle types	5

**Opmerking:**

*\* 1 of 2 defecte subpixels naast elkaar komen overeen met 1 defect punt*

*Uw Philips-monitor voldoet aan ISO13406-2*

**TERUG NAAR BOVEN**

## • Productinformatie **SmartManage & SmartControl (Geselecteerde modellen)**

- Het beleid van Philips m.b.t. Pixeldefecten
- Introductie

- Eigenschappen en Voordelen
- Philips SmartControl
- V&A



### Introductie

Philips SmartManage is een geavanceerde oplossing voor gebruikers, in het bijzonder voor IT-beheerders in bedrijven/instellingen, voor het beheer van Philips-monitors als onderdeel van de moderne asset-managementomgeving. De oplossing bestaat uit drie essentiële componenten, Philips SmartManage Administrator, Philips SmartControl en Philips SmartManage Agent.

Philips SmartManage is een oplossing die gezamenlijk door Philips en Altiris Inc. is ontwikkeld.

### Eigenschappen en Voordelen

Philips SmartManage is een IT-beheersysteem om informatie te verkrijgen over het toezicht op en de controle van de veiligheid van monitors, daarover te rapporteren en om snel berichten te versturen naar monitorgebruikers.

De Philips SmartManage bevat de volgende hoofdkenmerken:

1. Extra beveiligingsmaatregel voor gebruikers binnen het bedrijf om hun investering veilig te stellen.
2. Energiebesparing ter vermindering van het stroomverbruik en de mankracht om de monitors aan en uit te zetten.
3. SmartControl biedt een extra mogelijkheid om de prestaties en instellingen van de monitors te wijzigen.
4. Ingebouwde rapporten ter vermindering van mankracht voor controle/onderhoud, doorlooptijd en kosten.

U kunt een proefversie van SmartManage downloaden van <http://www.altiris.com/philips>

Neem voor meer informatie over Philips SmartManage contact op met de Philips-vertegenwoordiger in uw land.



SmartManage is speciaal voor bedrijfsomgevingen ontwikkelde software. Particuliere gebruikers hoeven SmartManage normaal gesproken niet te gebruiken.

### Philips SmartControl

SmartControl en SmartManage Agent worden geïnstalleerd en gebruikt in computers die gebruik maken van Philips-monitors. SmartControl en SmartManage Agent maken interactie

mogelijk tussen monitors en PC's enerzijds en de beheerder met zijn vragen anderzijds. Omdat SmartControl op een individuele PC werkt kunnen eindgebruikers SmartControl ook gebruiken om de instellingen van de monitor aan te passen en te optimaliseren.

## 1. Eisen

- Grafische kaarten met nVIDIA (TNT2, GeForce, Quadro of nieuwer) en ATI (Radeon of nieuwer) grafische chipsets die de DDC/CI-interface ondersteunen.
- Microsoft Windows 2000 en XP.
- Alle Philips-monitors die een DDC/CI-interface ondersteunen.

## 2. Installatie

Instructies voor het downloaden van het bestand "SmartControl Installation":

1. Ga naar [http:// www.philips.com](http://www.philips.com)
2. Selecteer uw land en taal
3. Klik op "Contactgegevens & ondersteuning"
4. Voer uw model/typenummer in
5. Voer "Software & stuurprogramma" pagina in
6. Selecteer "SmartControl Software"; hier kunt u SmartControl en de bijbehorende driver voor installatie downloaden.

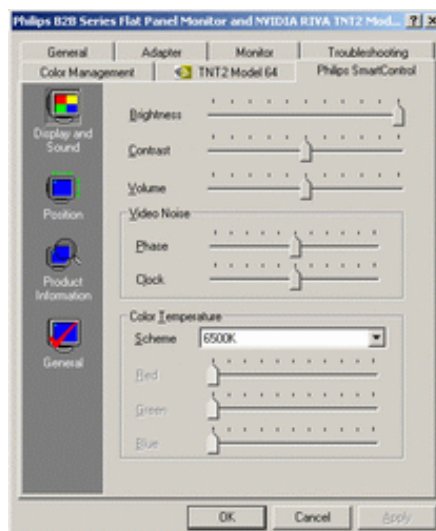
Volg de stappen in het installatieprogramma van SmartControl.

## 3. Toegang tot SmartControl

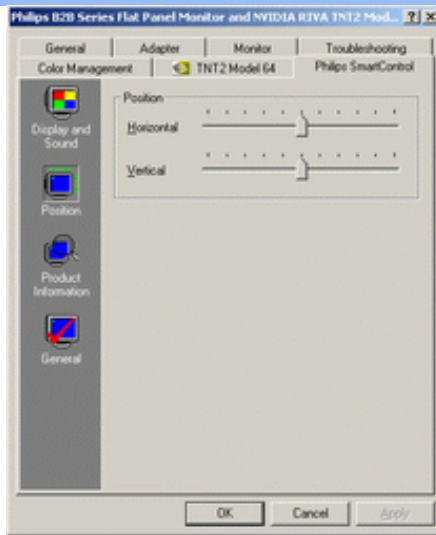
- Klik met de rechtermuistoets op het bureaublad van uw PC en selecteer Eigenschappen in het menu dat verschijnt.
- Klik op Instellingen en vervolgens op Geavanceerd.
- Klik op Philips SmartControl.

## 4. Opties in SmartControl

- **Beeldscherm en geluid**  
Door de schuifregelaar naar links of rechts te bewegen, kunnen gebruikers helderheid, contrast, geluids volume (mits van toepassing), videogeluid (niet van toepassing bij gebruik van de DVI-D-ingang) en kleurtemperaturen aanpassen.

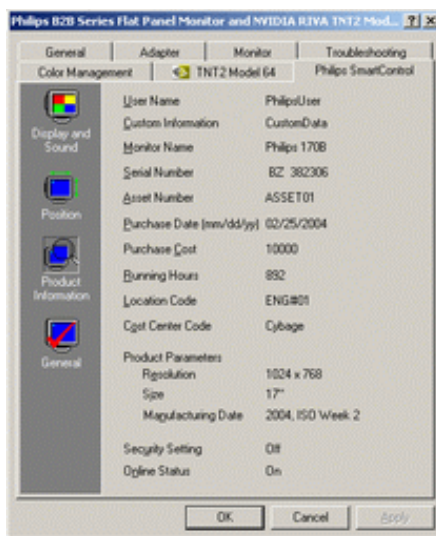


- **Positie**  
Gebruikers kunnen de horizontale en verticale positie van het beeld aanpassen door de schuifregelaar naar links en rechts te bewegen. Deze functie is niet mogelijk als u de DVI-D(igitale) ingang gebruikt.



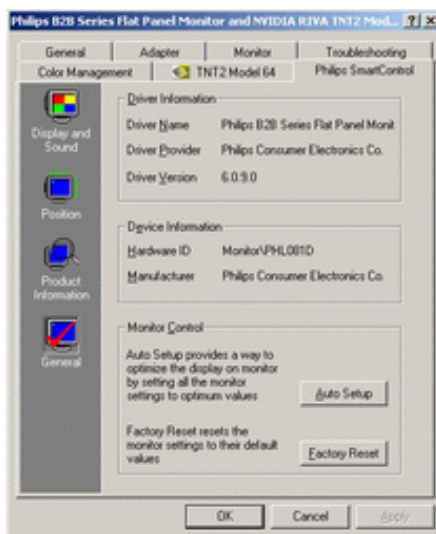
- **Productinformatie**

Klik links in het venster op Productinformatie om de productinformatie te bekijken die is opgeslagen in het geheugen van de monitor.



- **Algemeen**

Klik op "General" voor algemene informatie, zoals driverinformatie, apparatuurinformatie, en monitorregeling.



In Monitor Control kunnen gebruikers klikken op Auto Setup om optimale prestaties van de monitor te krijgen of op Factory Reset om de parameters van de monitor terug te zetten. Deze keuzes zijn niet mogelijk als u de DVI-D-ingang gebruikt.

## V&A

**V1.** Wat is het verschil tussen SmartManage en SmartControl?

**A.** SmartManage is een programma voor IT-beheerders om netwerkmonitors op afstand te beheren.

SmartControl is een verlenging van het controlepaneel, waarmee gebruikers de prestaties en instellingen van de monitor softwarematig kunnen aanpassen in plaats van met de knoppen op de monitor.

**V2.** Ik wissel de monitor bij een PC om voor een andere en de SmartControl is plotseling onbruikbaar. Wat moet ik doen?

**A.** Start uw PC opnieuw op en kijk of SmartControl functioneert. Zo niet, dan zult u SmartControl moeten verwijderen en herinstalleren om ervoor te zorgen dat de juiste driver is geïnstalleerd.

**V3.** De SmartControl functioneert in eerste instantie wel, maar ik kan er niet mee werken. Wat moet ik doen?

**A.** Als de volgende handelingen zijn verricht, is het mogelijk dat de monitordriver opnieuw geïnstalleerd moet worden.

- De grafische videoadapter inwisselen voor een andere
- De videodriver updaten
- Handelingen aan besturingssysteem, zoals *service pack*
- Windows Update en update voor monitor- en/of videodriverlaten draaien
- Windows werd opgestart met een uitgeschakelde monitor.

Om dit te achterhalen, klik met de rechtermuistoets op Deze Computer en achtereenvolgens op Eigenschappen -> Hardware -> Apparaatbeheer.

Als u onder Monitor "Plug and Play Monitor" ziet staan, moet u het programma herinstalleren. Verwijder SmartControl en installeer het programma opnieuw.

**V4.** Nadat SmartControl is geïnstalleerd, verschijnt er na enige tijd niets op het scherm wanneer op het tabblad SmartControl wordt geklikt, of er verschijnt een foutmelding. Wat is er aan de hand?

**A.** Het zou kunnen zijn dat uw grafische adapter niet compatibel is met SmartControl. Als uw grafische adapter overeenkomt met een van de bovengenoemde merken, probeer dan de nieuwste grafische-adapterdriver te downloaden van de website van de betreffende onderneming. Installeer de driver. Verwijder SmartControl en installeer het opnieuw.

Als e.e.a. nog steeds niet werkt, betekent dit helaas dat uw grafische adapter niet wordt ondersteund. Houd de Philips-website in de gaten voor een eventueel beschikbare update van de SmartControl driver.

**V5.** Als ik klik op Product Information, verschijnt er maar een deel van de informatie. Wat is er aan de hand?

**A.** Het zou kunnen zijn dat de driver van uw grafische adapter niet de nieuwste versie is die de DDC/CI-interface volledig ondersteunt. Probeer in dat geval de nieuwste grafische-adapterdriver te downloaden van de website van de betreffende onderneming. Installeer de driver. Verwijder SmartControl en installeer het opnieuw.

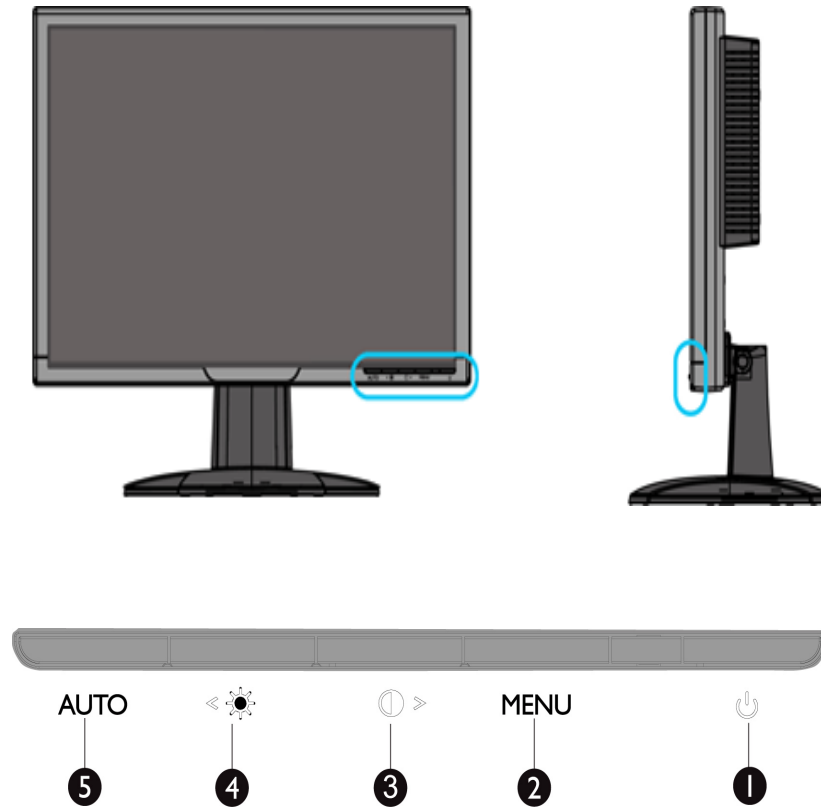
**TERUG NAAR BOVEN**




## Installeren van de Icd Monitor

- Beschrijving  
vooraanzicht
- Aansluiten van uw  
monitor
- Opstarten  
Het
- functioneringsniveau  
optimaliseren

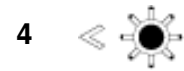
### Vooraanzicht



- 1  om de monitor in en uit te schakelen
- 2 **MENU** Om het OSD-menu te openen



Sneltoets voor contrastaanpassing en voor het hoger instellen van de OSD-waarde wanneer het OSD-menu actief is



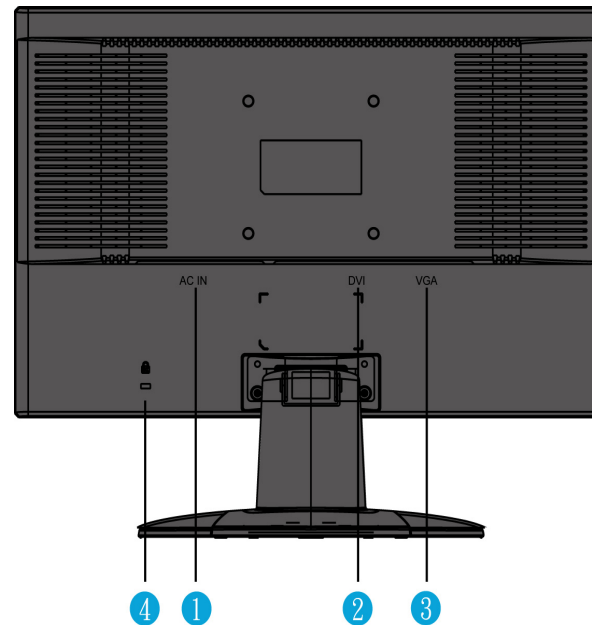
Sneltoets voor helderheidsaanpassing en voor het lager instellen van de OSD-waarde wanneer het OSD-menu actief is



Automatisch aanpassen van de horizontale en verticale positie, de fase en de klok

## TERUG NAAR BOVEN

### Achteraanzicht



- 1 AC-voedingsingang
- 2 DVI-D-ingang
- 3 VGA-ingang
- 4 Kensington anti-diefstalslot

## Het functioneringsniveau optimaliseren

- Voor het best mogelijke functioneren van de monitor dient u zich ervan te verzekeren dat de schermresolutie is ingesteld op 1680x1050 bij 60Hz.



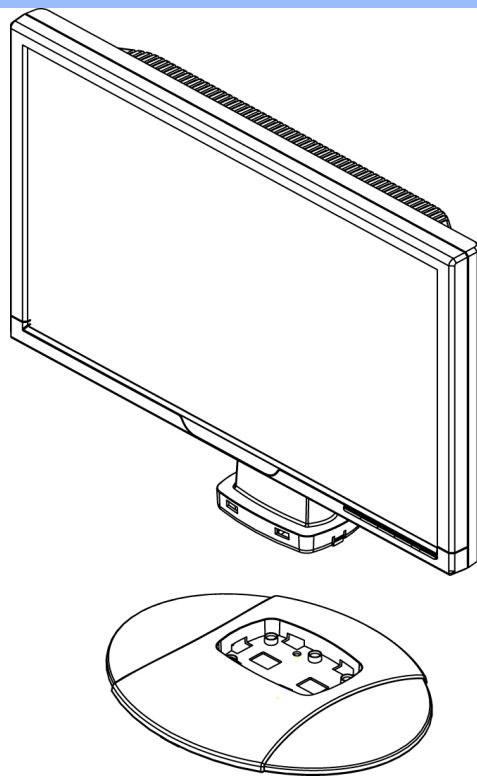
**Opmerking:** Druk eenmaal op de knop 'OK' om de huidige weergaveresolutie te controleren. De huidige weergavestand wordt op het OSD weergegeven. Als de weergaveinstelling niet is geoptimaliseerd, verschijnt het waarschuwingsbericht "USE 1680X1050 FOR BEST RESULT" (GEBRUIK 1680X1050 VOOR HET BESTE RESULTAAT) in het OSD-menu.

- U kunt ook het "Flat Panel Adjust" (FP-aanpassing) programma installeren, een programma dat op deze cd te vinden is en waarmee u de best mogelijke prestaties uit uw monitor haalt. Er is een stap-voor-stap installatiewizard bijgeleverd, die u door de installatieprocedure leidt. Klik op de link om meer over dit programma te vernemen.

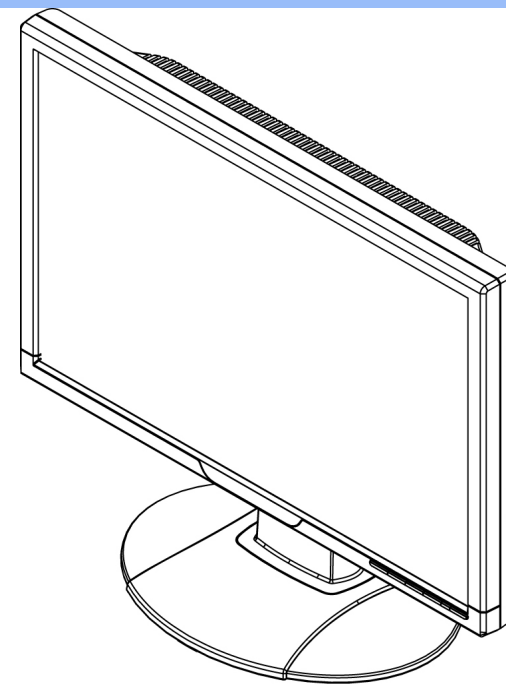
Meer weten over het



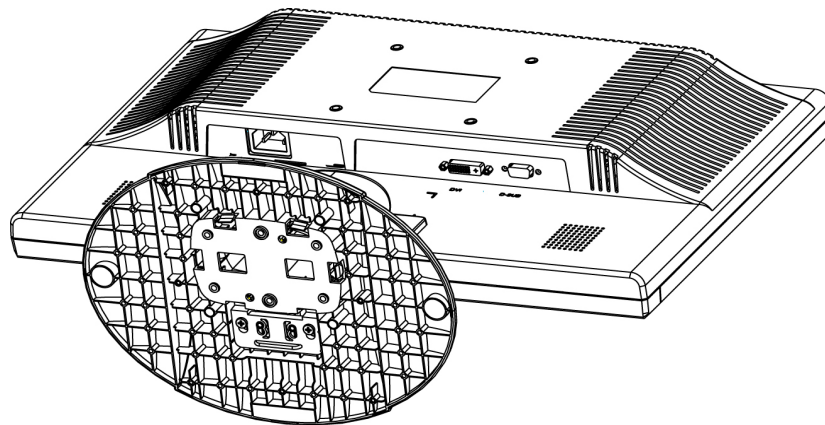
[FP\\_setup4.3.exe](#)



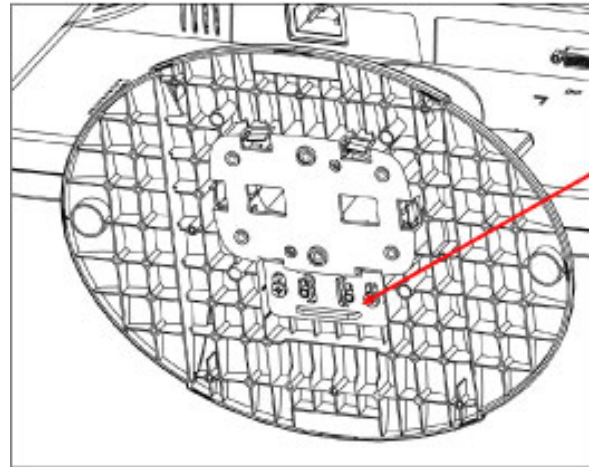
**1. Plaats de voet op het bureaublad en stop de volledige eenheid verticaal in de voet**



**2. Controleer of de eenheid goed is bevestigd.**



**3. Zet het geheel horizontaal**



Trek de schuifregelaar  
omhoog en vergrendel  
het slot.

↑  
vergrendelen

↓  
ontgrendelen

**TERUG NAAR BOVEN**

## Aansluiten Op Uw PC

- Beschrijving  
vooraanzicht
- Accessoireset
- Aansluiten op uw pc
- Opstarten
- Het  
functioneringsniveau  
optimaliseren

### Accessoireset

Pak alle onderdelen uit.



Netsnoer



VGA-kabel



E-DFU pakket

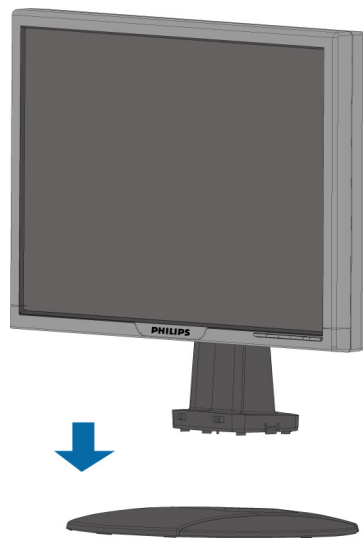


DVI-kabel  
(optioneel)

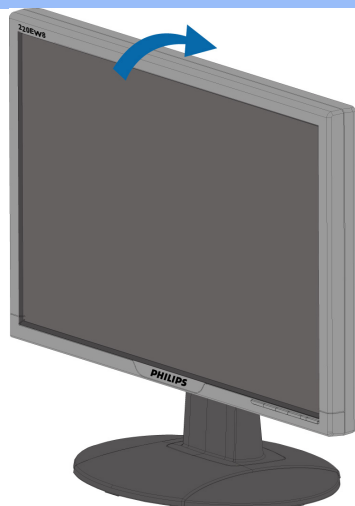
[TERUG NAAR BOVEN](#)

### Aansluiten op uw pc

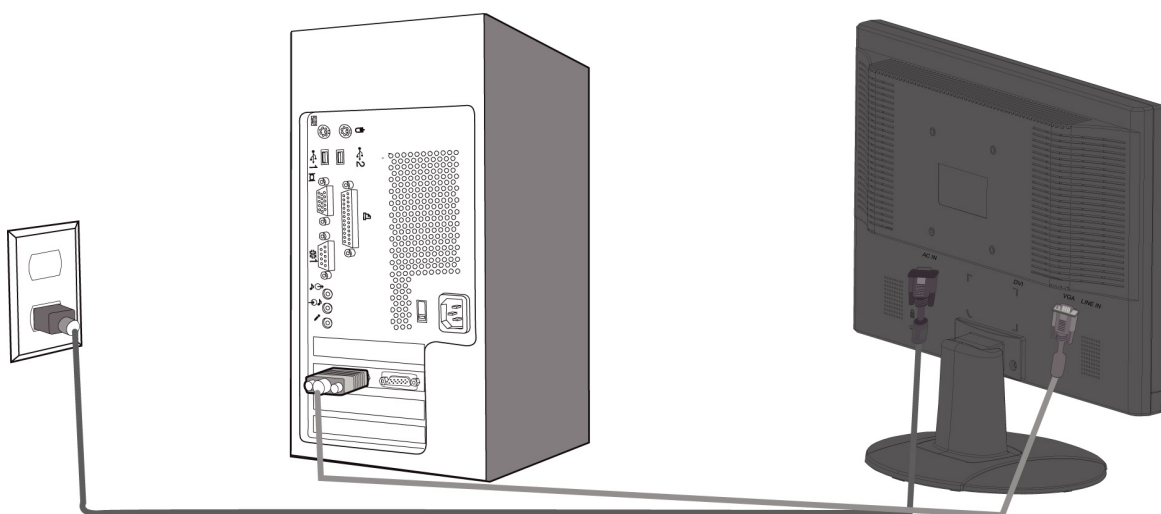
1)



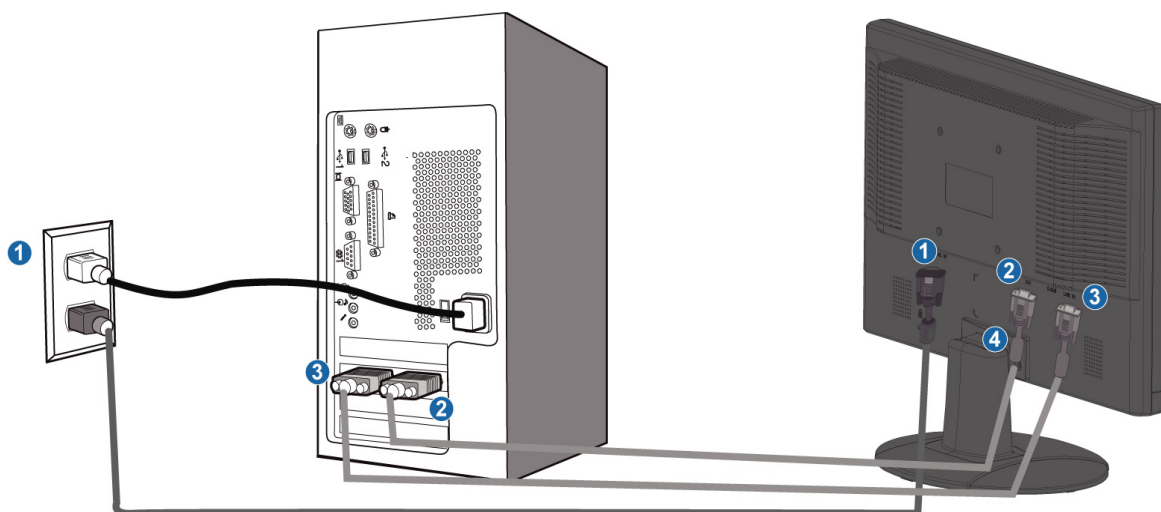
2)



### 3) Kabelgeleiding



### 4) Aansluiten op PC



- (1) AC-voedingsingang
- (2) DVI-D-ingang
- (3) VGA-ingang
- (4) Kensington anti-diefstalslot

- (5) **Stel uw monitor in op 1680x1050@60Hz voor de beste prestaties. Het is ook sterk aanbevolen een DVI-ingang (kan de optionele DVI-kabel vereisen) voor optimaal digitaal plezier.**

**TERUG NAAR BOVEN**



## Opstarten

Uw LCD monitor :

- Beschrijving  
vooraanzicht
- Aansluiten van uw  
monitor
- Opstarten
  
- Het  
functioneringsniveau  
optimaliseren

### Opstarten

Gebruik de informatiefile ( .inf)onder Windows® 95/98/2000/Me/XP/Vista of later

Philips monitoren die gebouwd zijn met VESA DDC2B om te voldoen aan Plug & Play van Windows® 95/98/2000/Me/XP/Vista. Om de monitor in het dialoogvenster van Windows® 95/98/2000/Me/XP/Vista in te stellen en de Plug & Play-toepassing te activeren moet u deze informatiefile (.inf) installeren. De installatieprocedure, gebaseerd op Windows® 95 OEM Release 2 , 98 , Me, XP, 2000 en Vista, is als volgt,

#### Onder Windows® 95

1. Start Windows® '95.
2. Klik op 'Start', wijs naar 'Settings', en klik op 'Control Panel'.
3. Klik twee keer op het pictogram 'Display'.
4. Kies de tab 'Settings' en klik op 'Advanced...'
5. Kies de knop 'Monitor', wijs naar 'Change...' en klik op 'Have Disk...'
6. Klik op de knop 'Browse...', kies het cd-station en klik op de knop 'OK'.
7. Klik op de knop 'OK', kies het model van de monitor en klik op 'OK'.
8. Klik op de knop 'Close'.

#### Onder Windows® 98

1. Start Windows® 98.
2. Klik op 'Start', wijs naar 'Settings', en klik op 'Control Panel'.
3. Klik twee keer op het pictogram 'Display'.
4. Kies de tab 'Settings' en klik op 'Advanced...'
5. Kies de knop 'Monitor', wijs naar 'Change...' en klik op 'Next'
6. Kies "Display a list of all the drivers in a specific location, so you can select the driver you want.", klik op 'Next' en daarna op 'Have Disk...'
7. Klik op de knop 'Browse...', kies het cd-station en klik op de knop 'OK'.
8. Klik op de knop 'OK', kies het model van de monitor, klik op de knop 'Next' en nogmaals op 'Next'.
9. Klik op de knop 'Finish' en tenslotte op 'Close'.

#### Onder Windows® 2000

1. Start Windows® 2000.
2. Klik op 'Start', wijs naar 'Settings', en klik op 'Control Panel'.
3. Klik twee keer op het pictogram 'Display'.
4. Kies de tab 'Settings' en klik op 'Advanced...'
5. Kies 'Monitor'
  - Is de knop 'Properties' niet actief, dan is uw monitor goed geconfigureerd. U kunt de installatie beëindigen.
  - Is de knop 'Properties' actief, klik dan op de knop 'Properties' en volg de volgende stappen.
6. Klik op 'Driver', daarna op 'Update Driver...' en dan op de knop 'Next'.
7. Kies "Display a list of the known drivers for this device so that I can choose a specific driver", klik op 'Next' en op 'Have disk...'
8. Klik op de knop 'Browse...' en kies het cd-station.
9. Klik op de knop 'Open' en op de knop 'OK'.
10. Kies het model van de monitor, klik op de knop 'Next' en nogmaals op 'Next'.
11. Klik op de knop 'Finish' en daarna op de knop 'Close'.  
Ziet u het venster "Digital Signature Not Found", klik dan op de knop 'Yes'.

#### Onder Windows® Me

1. Start Windows® Me.
2. Klik op 'Start', wijs naar 'Settings', en klik op 'Control Panel'.
3. Klik twee keer op het pictogram 'Display'.
4. Kies de tab 'Settings' en klik op 'Advanced...'
5. Kies de knop 'Monitor' en klik op de knop 'Change...'
6. Kies "Specify the location of the driver(Advanced)" en klik op de knop 'Next'.
7. Kies "Display a list of all the drivers in a specific location, so you can select the driver you want.", klik op 'Next' en klik op 'Have Disk...'
8. Klik op de knop 'Browse...', kies het cd-station en klik op de knop 'OK' button.
9. Klik op de knop 'OK', kies het model van de monitor, klik op de knop 'Next' en nogmaals op 'Next'
10. Klik op de knop 'Finish' en tenslotte op 'Close'.

#### Onder Windows® XP

1. Start Windows® XP.
2. Klik op 'Start' en daarna op 'Control panel'.
3. Klik op de categorie 'Printers and Other Hardware'.
4. Klik op 'Display'.
5. Kies het tabblad 'Settings' en klik op de knop 'Advanced'.
6. Kies het tabblad 'Monitor'.
  - Als de knop 'Properties' inactief is, betekent dit dat uw monitor goed geconfigureerd is. De installatie dient dan te worden gestopt.
  - Als de knop 'Properties' actief is, klikt u op de knop 'Properties' en dient u de onderstaande stappen uit te voeren.
7. Klik op het tabblad 'Driver' en vervolgens op 'Update Driver...'
8. Kies de drukknop 'Install from a list or specific location [advanced]' en klik daarna op 'Next'.
9. Kies de drukknop 'Don't Search. I will choose the driver to install' en klik daarna op 'Next'.
10. Klik op 'Have disk...' en daarna op 'Browse...'. Kies vervolgens de correcte drive (F: als dit de CD-ROM drive is).
11. Klik op 'Open', daarna op 'OK'.
12. Kies uw monitormodel en klik op 'Next'.
  - Indien u de melding 'has not passed Windows® Logo testing to verify its compatibility with Windows® XP' te zien krijgt, klikt u op 'Continue Anyway'.
13. Klik op 'Finish', daarna op 'Close'.
14. Klik op 'OK', en daarna nogmaals op 'OK' om het dialoogvenster Display\_Properties te sluiten.

#### Voor Windows® Vista

1. Start Windows® Vista
2. Klik op de knop Start; selecteer en klik op 'Configuratiescherm'.
3. Selecteer en klik op 'Hardware en geluid'
4. Selecteer 'Apparaatbeheer' en klik op 'Apparaatstuurprogramma's bijwerken'.
5. Selecteer 'Monitor' en klik vervolgens met de rechtermuisknop op 'Generic PnP Monitor'.
6. Klik op 'Apparaatstuurprogramma bijwerken'.
7. Selecteer 'Op mijn computer zoeken naar apparaatstuurprogramma's'.
8. Klik op de knop 'Bladeren' en kies het station waar u de schijf hebt geplaatst. Bijvoorbeeld :(cd-romstation:\\Lcd\\PC\\drivers\\).
9. Klik op de knop 'Volgende'.
10. Wacht enkele minuten tot het stuurprogramma is geïnstalleerd en klik vervolgens op de knop 'Sluiten'.

Hebt u een andere versie van Windows® 95/98/2000/Me/XP/Vista, of hebt u meer gegevens nodig over de installatie, lees dan de gebruikershandleiding van Windows® 95/98/2000/Me/XP/Vista.

**TERUG NAAR BOVEN**

- Beschrijving van On-Screen Display
- De OSD-boom

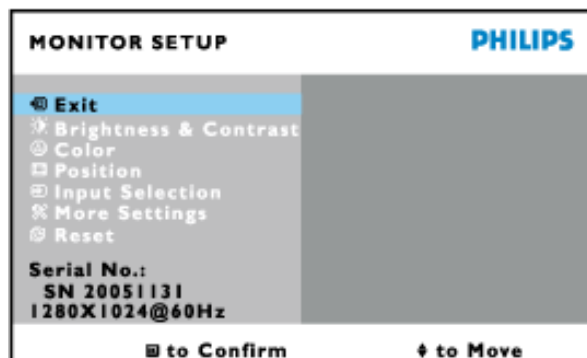
## On-Screen Display (Instellingen op het scherm)

---

### Beschrijving van On-Screen Display

#### *Wat is On-Screen Display?*

OSD (On-Screen Display) is een functie in alle Philips LCD-monitors. Met deze functie kan een eindgebruiker de schermprestaties aanpassen of functies van de monitors direct op een instructievenster op het scherm selecteren. Een gebruiksvriendelijke OSD-interface wordt hieronder weergegeven:



#### *Fundamentele en eenvoudige instructie voor de besturingstoetsen.*

In het hierboven weergegeven OSD, kunt u op de knoppen ▲▼ aan de rechterzijde van de monitor drukken om de cursor te verplaatsen, op **OK** om de keuze of wijziging te bevestigen en op ◀▶ om de wijziging aan te passen of te selecteren.

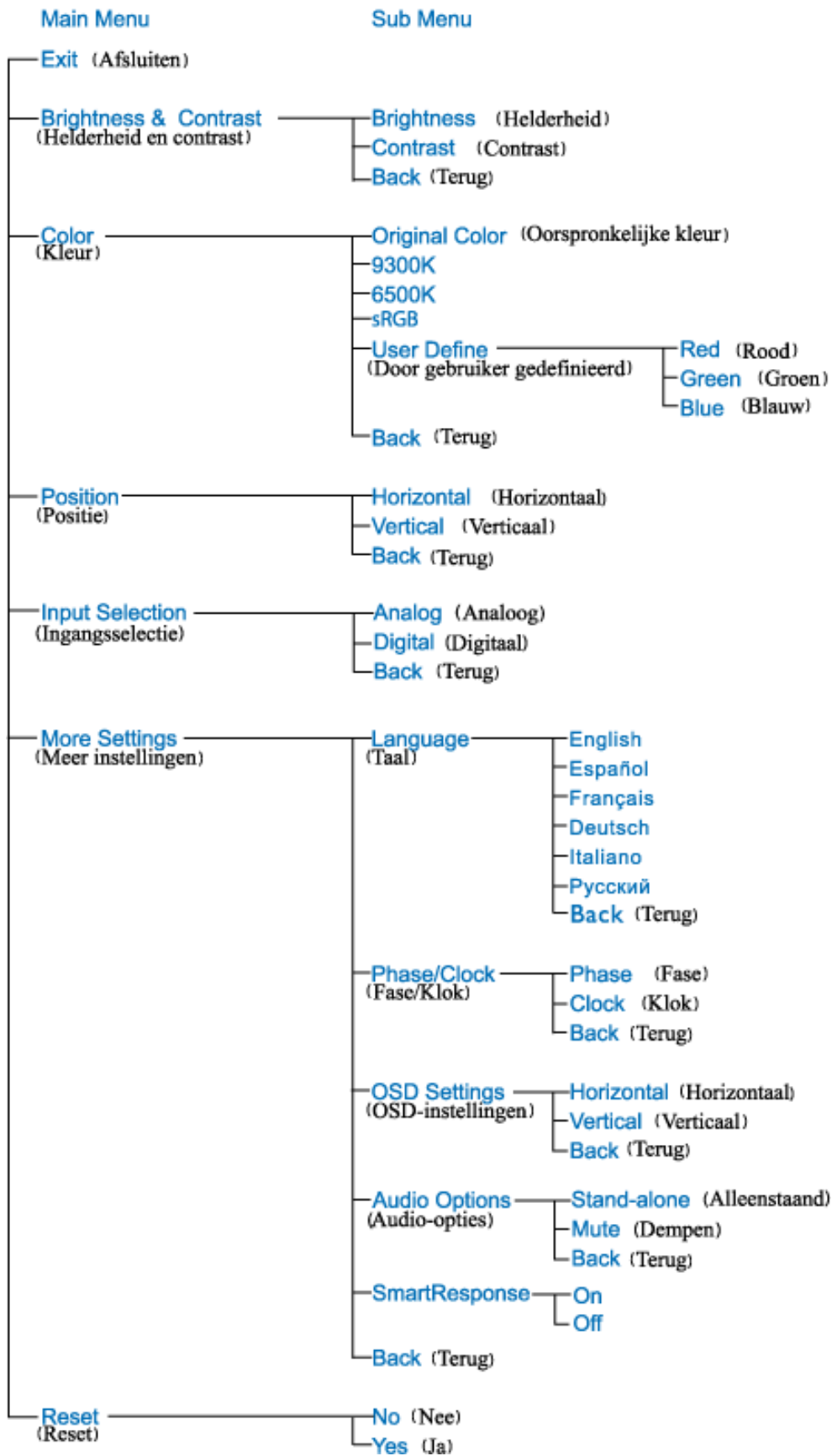
**TERUG NAAR BOVEN**

---

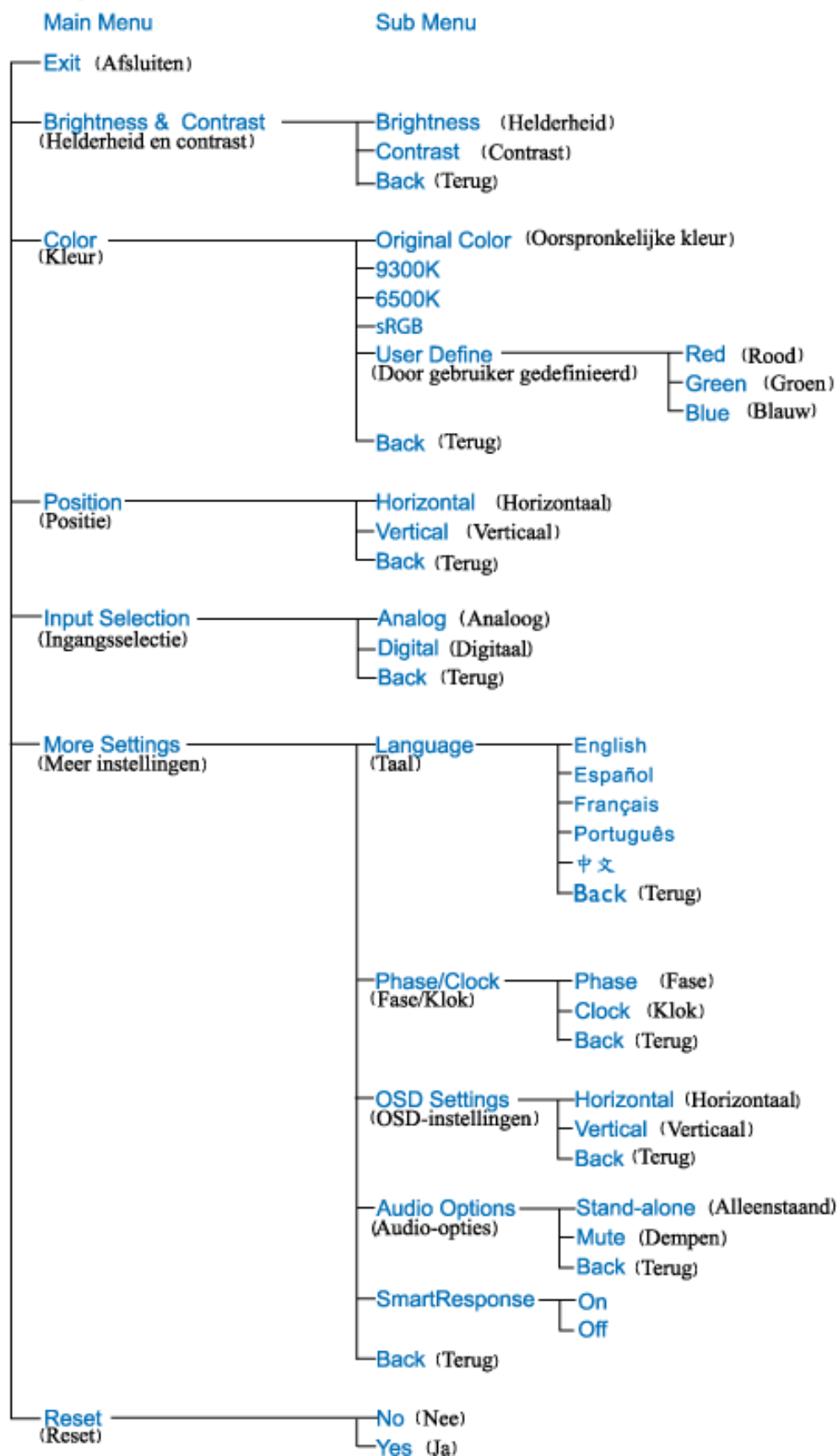
### De OSD-boom

Hieronder staat een algemeen overzicht van de structuur van On-Screen Display. U kunt dit als verwijzing gebruiken als u later met de verschillende bijstellingen bezig bent.

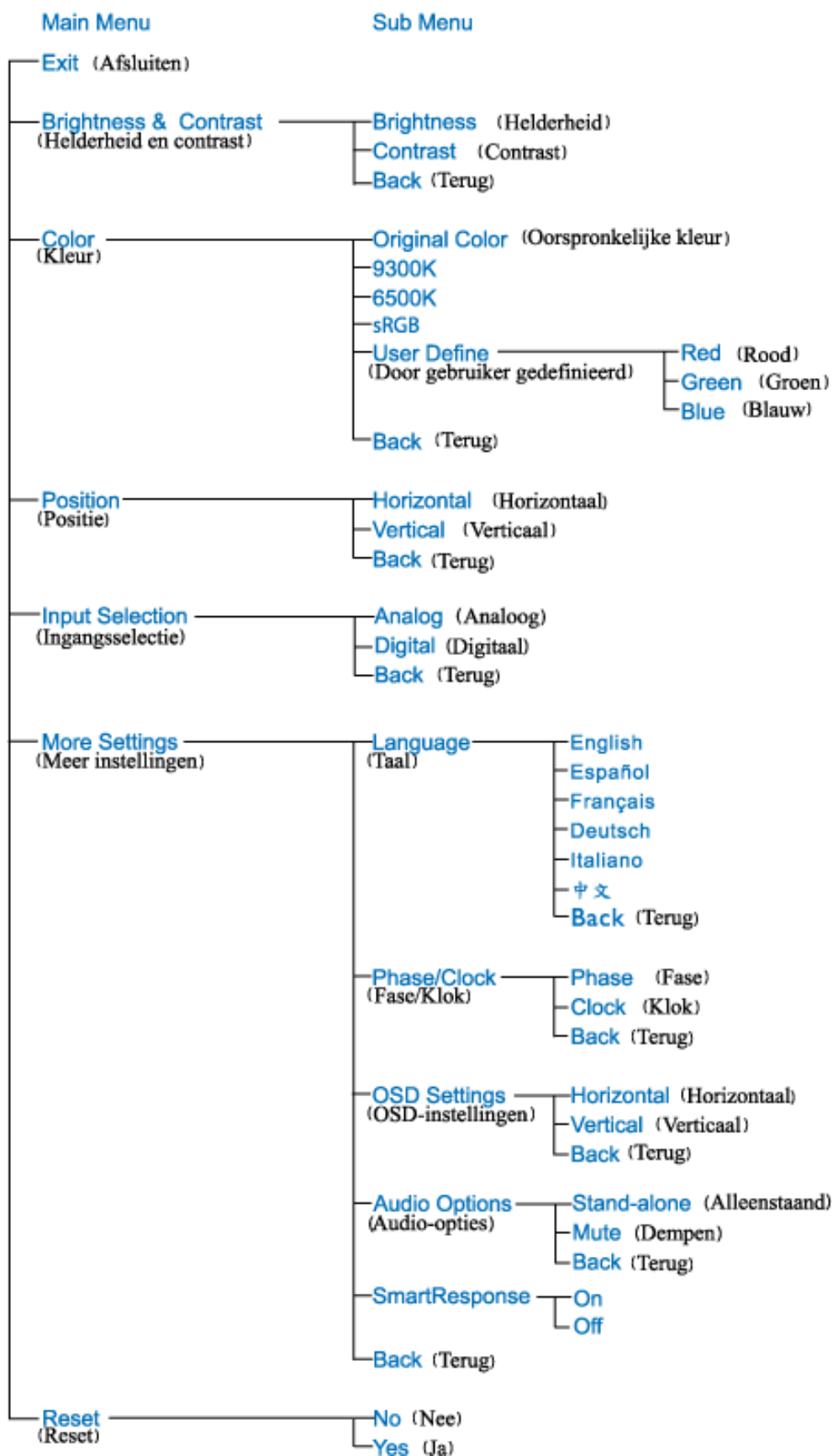
Only available for Europe Model



Only available for Nafta Model



Only available for Asia Pacific Model



**Opm.:** sRGB is een standaard ter waarborging van een juiste uitwisseling van kleuren tussen verschillende apparaten (bijv. digitale camera's, monitors, printers, scanners, enz.)

Als u gebruik maakt van één standaard kleurenruimte zal sRGB ertoe bijdragen dat beelden die worden geproduceerd door een met sRGB compatibel apparaat correct worden weergegeven op uw voor sRGB geschikte Philips-monitor. Op die manier worden de kleuren geïkt en kunt u ervan op aan dat de op uw scherm getoonde kleuren de juiste kleuren zijn.

**Belangrijk bij het gebruik van sRGB is dat de helderheid en het contrast, alsmede het kleurenspectrum van uw monitor vastliggen op een van tevoren gedefinieerde instelling. Het is daarom belangrijk de sRGB-instelling te selecteren in de OSD van de monitor.**

**Open daarvoor het OSD-menu door de OK-knop aan de zijkant van de monitor aan te raken. Ga met het pijltje omlaag naar Color en selecteer door OK aan te raken. Gebruik het pijltje naar rechts om sRGB te selecteren. Ga dan met het pijltje omlaag en raak OK weer aan om het OSD-menu te verlaten.**

**Het is belangrijk dat u hierna de helderheids- en contrastinstellingen van uw monitor niet meer verandert. Als u een van beide toch wijzigt, gaat de monitor uit de sRGB-stand naar een kleurtemperatuurinstelling van 6500 K.**

**TERUG NAAR BOVEN**

# Klantenzorg en garantie

KIES A.U.B. UW LAND / REGIO OM DE GARANTIEDEKKING TE LEZEN:

**West-Europa:** Oostenrijk • België • Cyprus • Denemarken • Frankrijk • Duitsland • Griekenland • Finland • Ierland • Italië • Luxemburg • Nederland • Noorwegen • Portugal • Zweden • Zwitserland • Spanje • Engeland

**Oost-Europa:** Tsjechië • Hongarije • Polen • Rusland • Slowakije • Slovenië • Turkije

**Latijns-Amerika:** Nederlandse Antillen • Argentinië • Brazilië • Chili • Colombia • Mexico • Paraguay • Peru • Uruguay • Venezuela

**Noord-Amerika:** Canada • Verenigde Staten

**De Pacific:** Australië • Nieuw-Zeeland

**Azië:** Bangladesh • China • Hongkong • India • Indonesië • Japan • Korea • Maleisië • Pakistan • Filipijnen • Singapore • Taiwan • Thailand

**Afrika:** Marokko • Zuid-Afrika

**Midden-Oosten:** Dubai • Egypte

---



# Uw Philips F1rst Choice Garantie

Hartelijk dank voor het aanschaffen van deze Philips-monitor.



Alle monitoren van Philips worden volgens strenge normen ontworpen en gemaakt. Het zijn gebruiksvriendelijke en gemakkelijk te installeren kwaliteitsproducten. Mocht u bij de installatie of het gebruik van dit product problemen ondervinden, neem dan contact op met de helpdesk van Philips zodat u kunt profiteren van uw Philips F1rst Choice Garantie. Deze drie jaar durende servicegarantie geeft u het recht uw monitor om te ruilen als blijkt dat het apparaat defect is. Philips streeft ernaar de monitor binnen 48 uur na ontvangst van de telefonische melding op het door u opgegeven adres om te ruilen.

## Wat valt onder de garantie?

De Philips F1rst Choice Garantie geldt in Andorra, Oostenrijk, België, Cyprus, Denemarken, Frankrijk, Duitsland, Griekenland, Finland, Ierland, Italië, Liechtenstein, Luxemburg, Monaco, Nederland, Noorwegen, Portugal, Zweden, Zwitserland, Spanje en het Verenigd Koninkrijk en de garantie is uitsluitend van toepassing op monitoren die oorspronkelijk ontworpen, gemaakt, goedgekeurd en/of geautoriseerd zijn om in genoemde landen te worden gebruikt.

De garantie gaat in op de dag van aankoop. In de drie jaren daarna wordt uw monitor omgeruild voor minimaal een gelijkwaardige monitor wanneer sprake is van een defect waarop de garantiebepalingen van toepassing zijn.

De omgeruilde monitor blijft van u en Philips houdt de defectgeraakte/oorspronkelijke monitor. De omgeruilde monitor heeft dezelfde garantieperiode als uw oorspronkelijke monitor, namelijk 36 maanden vanaf de aankoopdatum van uw oorspronkelijke monitor.

## Wat valt niet onder de garantie?

De Philips F1rst Choice Garantie is van toepassing mits het product op de juiste wijze gebruikt is overeenkomstig het doel waartoe het bestemd is, met inachtneming van de gebruiksaanwijzing en na overlegging van de originele factuur of aankoopbon met daarop de datum van aankoop, de naam van de leverancier en het model- en productienummer.

De Philips F1rst Choice Garantie kan vervallen indien:

- De documenten op enigerlei wijze gewijzigd of onleesbaar gemaakt zijn;
- Het model- of productienummer gewijzigd, uitgewist, verwijderd of onleesbaar gemaakt is;
- Reparaties of wijzigingen zijn uitgevoerd door daartoe niet-bevoegde serviceorganisaties of personen;
- Schade is ontstaan door een ongeluk, inclusief maar niet beperkt tot blikseminslag, water of vuur, onjuist gebruik of verwaarlozing;
- Sprake is van ontvangstproblemen vanwege signaalcondities of een kabel- of antennesysteem dat zich buiten het apparaat bevindt;
- Sprake is van een defect als gevolg van misbruik of onjuist gebruik van de monitor;
- Wijzigingen of aanpassingen nodig zijn om ervoor te zorgen dat het product voldoet

aan lokale of nationale technische normen die gelden in landen waarvoor het product oorspronkelijk niet ontworpen, gemaakt, goedgekeurd en/of geautoriseerd is.

Controleer daarom altijd of een product in een bepaald land kan worden gebruikt.

- Bedenk dat de Philips F1rst Choice Garantie niet van toepassing is op producten die oorspronkelijk niet ontworpen, gemaakt, goedgekeurd en/of geautoriseerd zijn om in de Philips F1rst Choice-landen te worden gebruikt.

### Even klikken is voldoende

Mocht u problemen ondervinden, raden wij u aan de gebruiksaanwijzing goed te lezen of naar de website [www.philips.com/support](http://www.philips.com/support) te gaan voor aanvullende ondersteuning.

### Even bellen is voldoende

Om onnodig ongemak te voorkomen, raden wij u aan voordat u contact opneemt met de Philips-helpdesk de gebruiksaanwijzing goed te lezen of naar de website [www.philips.com/support](http://www.philips.com/support) te gaan voor aanvullende ondersteuning.

Om u snel van dienst te kunnen zijn, wordt u verzocht de volgende gegevens bij de hand te hebben als u de helpdesk belt:

- Philips-typenummer
- Philips-serienummer
- Aankoopdatum (kopie van de aankoopbon kan nodig zijn)
- PC-omgeving Processor:
  - 286/386/486/Pentium Pro/Intern geheugen
  - Besturingssysteem (Windows, DOS, OS/2, Apple Macintosh)
  - Fax/Modem/Internetprogramma?
- Overige geïnstalleerde kaarten

Zorg dat u ook de volgende informatie bij de hand hebt:

- Uw aankoopbewijs met daarop: aankoopdatum, naam van de leverancier, modelnummer en serienummer van het product.
- Het volledige adres waar de defecte monitor opgehaald en het vervangende apparaat bezorgd dient te worden.

Philips heeft over de hele wereld helpdesks. Klik voor verdere informatie op [F1rst Choice Contact Information](#).

U kunt ons ook bereiken op onze website: <http://www.philips.com/support>

## F1rst Choice Contact Information

<b>Land</b>	<b>Telefoonnummer</b>	<b>Tarief</b>
<b>Austria</b>	<b>0820 901115</b>	<b>€ 0.20</b>
<b>Belgium</b>	<b>070 253 010</b>	<b>€ 0.17</b>
<b>Cyprus</b>	<b>800 92256</b>	<b>Gratis</b>
<b>Denmark</b>	<b>3525 8761</b>	<b>Lokaal telefoontarief</b>
<b>Finland</b>	<b>09 2290 1908</b>	<b>Lokaal telefoontarief</b>
<b>France</b>	<b>08 9165 0006</b>	<b>€ 0.23</b>
<b>Germany</b>	<b>0180 5 007 532</b>	<b>€ 0.12</b>
<b>Greece</b>	<b>00800 3122 1223</b>	<b>Lokaal telefoontarief</b>
<b>Ireland</b>	<b>01 601 1161</b>	<b>Lokaal telefoontarief</b>
<b>Italy</b>	<b>199 404 042</b>	<b>€ 0.25</b>
<b>Luxembourg</b>	<b>26 84 30 00</b>	<b>Lokaal telefoontarief</b>
<b>The Netherlands</b>	<b>0900 0400 063</b>	<b>€ 0.20</b>
<b>Norway</b>	<b>2270 8250</b>	<b>Lokaal telefoontarief</b>
<b>Portugal</b>	<b>2 1359 1440</b>	<b>Lokaal telefoontarief</b>
<b>Spain</b>	<b>902 888 785</b>	<b>€ 0.15</b>
<b>Sweden</b>	<b>08 632 0016</b>	<b>Lokaal telefoontarief</b>
<b>Switzerland</b>	<b>02 2310 2116</b>	<b>Lokaal telefoontarief</b>
<b>United Kingdom</b>	<b>0906 1010 017</b>	<b>£0.15</b>

## Uw garantie in Midden- en Oost-Europa

Geachte klant,

Wij danken u voor de aankoop van dit Philips-product, dat volgens de strengste kwaliteitsnormen is ontworpen en gefabriceerd. Voor het geval er onverhoopt iets mis mocht gaan met dit product garandeert Philips kosteloze reparatie, inclusief eventueel te vervangen onderdelen, gedurende een periode van 36 maanden na aankoopdatum.

### Wat valt er onder de garantie?

Deze Philips-garantie voor Midden- en Oost-Europa geldt binnen de Tsjechische Republiek, Hongarije, Slowakije, Slovenië, Polen, Rusland en Turkije, en alleen voor monitors die oorspronkelijk zijn ontworpen, gefabriceerd, goedgekeurd en/of geautoriseerd voor gebruik binnen deze landen.

De garantie geldt vanaf de dag waarop u uw monitor hebt gekocht. *Gedurende drie jaar na deze datum* zal uw monitor worden gerepareerd in geval van defecten die onder de garantie vallen.

### Wat valt er niet onder de garantie?

De Philips-garantie geldt op voorwaarde dat het product zorgvuldig wordt gebruikt voor het beoogde doel, in overeenstemming met de gebruiksaanwijzing en op vertoon van de originele factuur of aankoopbon met vermelding van de aankoopdatum, naam van de handelaar, alsmede model en productienummer van het product.

De Philips-garantie is mogelijk niet geldig als:

- de documenten op enigerlei wijze veranderd zijn of onleesbaar zijn gemaakt;
- het model- of productienummer op het product veranderd, doorgehaald, verwijderd of onleesbaar gemaakt werd;
- reparaties of productwijzigingen en —veranderingen uitgevoerd werden door ongeautoriseerde servicebedrijven of —personen;
- schade veroorzaakt werd door ongevallen, inclusief maar niet beperkt tot weerlicht, water of brand, dan wel misbruik of verwaarlozing.
- Ontvangstproblemen veroorzaakt door signaalcondities of kabel- of antennesystemen buiten het apparaat;
- Defecten veroorzaakt door onvoorzichtig of verkeerd gebruik van de monitor;
- Het product dient te worden gewijzigd of aangepast om te kunnen voldoen aan lokale of nationale technische normen die gelden in landen waarvoor het product niet oorspronkelijk is ontworpen, gefabriceerd, goedgekeurd en/of geautoriseerd. U dient daarom altijd te controleren of een product in een bepaald land kan worden gebruikt.

Wij wijzen u erop dat het product onder deze garantie niet als defect kan worden beschouwd indien het dient te worden gewijzigd om te kunnen voldoen aan lokale of nationale technische normen die gelden in landen waarvoor het product niet oorspronkelijk is ontworpen en/of gefabriceerd. U dient daarom altijd te controleren of een product in een bepaald land kan worden gebruikt.

### Maar één muisklik van u verwijderd

In geval van problemen adviseren wij u de gebruiksaanwijzing zorgvuldig door te lezen of naar website [www.philips.com/support](http://www.philips.com/support) te gaan voor aanvullende ondersteuning.

### Maar één telefoontje van u verwijderd

Om onnodig ongemak te voorkomen adviseren wij u de gebruiksaanwijzing zorgvuldig door te lezen alvorens contact op te nemen met onze dealers of informatiecentra.

Indien uw Philips-product niet goed functioneert of defect is, gelieve u contact op te nemen met uw Philips-dealer of rechtstreeks met een van de [service- en consumenteninformatiecentra van Philips](#).

Website: <http://www.philips.com/support>

## Consumer Information Centers

**Antilles • Argentina • Astline • Australia • Bangladesh • Bosnia & Herzegovina • Brasil • Canada • Chile • China • Colombia • Belarus • Bulgaria • Croatia • Czech Republic • Estonia • Dubai • Hong Kong • Hungary • India • Indonesia • Korea • Latvia • Lithuania • Macedonia • Malaysia • Mexico • Morocco • New Zealand • Pakistan • Paraguay • Peru • Philippines • Poland • Romania • Russia • Serbia & Montenegro • Singapore • Slovakia • Slovenia • South Africa • Taiwan • Thailand • Turkey • Ukraine • Uruguay • Venezuela**

### Eastern Europe

#### **BELARUS**

**Technical Center of JV IBA  
M. Bogdanovich str. 155  
BY - 220040 Minsk  
Tel: +375 17 217 33 86**

#### **ASTLINE**

**Petrus Brovky str. 17-101  
BY - 220072 Minsk  
Tel: +375 17 284 02 03**

#### **BULGARIA**

**LAN Service  
140, Mimi Balkanska Str.  
Office center Translog  
1540 Sofia, Bulgaria  
Tel: +359 2 960 2360  
Email: [office@lan-service.bg](mailto:office@lan-service.bg)  
[www.lan-service.bg](http://www.lan-service.bg)**

#### **CZECH REPUBLIC**

**Xpectrum  
Lužná 591/4  
CZ - 160 00 Praha 6 Tel: 800 100 697  
Email: [info@xpectrum.cz](mailto:info@xpectrum.cz)  
[www.xpectrum.cz](http://www.xpectrum.cz)**

## **BOSNIA & HERZEGOVINA**

**Megatrend d.o.o.**  
**Bosnia & Herzegovina**  
**Džemala Bijedica 2/11**  
**BA - 7100 Sarajevo**  
**Tel: +387 33 613 166**  
**Email: info@megatrend.ba**  
**www.megatrend.ba**

## **CROATIA**

**Renoprom d.o.o.**  
**Ljubljanska 4**  
**HR - 10431 Sv. Nedjelja**  
**Tel: +385 1 333 0999**  
**Email: renoprom@renoprom.hr**  
**www.renoprom.hr**

## **ESTONIA**

**FUJITSU SERVICES OU**  
**Akadeemia tee 21G**  
**EE-12618 Tallinn**  
**Tel: +372 6519900**  
**www.ee.invia.fujitsu.com**

## **HUNGARY**

**Profi Service**  
**Hungary Külso-Váci út 123**  
**HU - 1044 Budapest**  
**Tel: +36 1 814 8080**  
**Email: ugyfelszolgalat@psc.hu**  
**www.psc.hu**

## **LATVIA**

**ServiceNet LV**  
**Jelgavas iela 36**  
**LV - 1055 Riga,**  
**Tel: +371 7460399**  
**Email: serviss@servicenet.lv**

## **MACEDONIA**

**AMC - Computers**  
**kej Dimitar Vlahov bb**  
**MK - 1000 Skopje**  
**Tel: +389 2 3125097**  
**www.amc.com.mk**

## **LITHUANIA**

**ServiceNet LT**  
**Gaiziunu G. 3**  
**LT - 3009 KAUNAS**  
**Tel: +370 7400088**  
**Email: [servisas@servicenet.lt](mailto:servisas@servicenet.lt)**  
**[www.servicenet.lt](http://www.servicenet.lt)**

## **ROMANIA**

**Blue Ridge Int'l Computers SRL**  
**115, Mihai Eminescu St., Sector 2**  
**RO - 020074 Bucharest**  
**Tel: +40 21 2101969**  
**Email: [tehnic@blueridge.ro](mailto:tehnic@blueridge.ro)**  
**[www.blueridge.ro](http://www.blueridge.ro)**

## **SERBIA & MONTENEGRO**

**Tehnicom Service d.o.o.**  
**Bulevar Vojvode Misica 37B**  
**YU - 11000 Belgrade**  
**Tel: +381 11 30 60 881**  
**Email: [tehnicom-service@tehnicom.com](mailto:tehnicom-service@tehnicom.com)**  
**[www.tehnicom-service.com](http://www.tehnicom-service.com)**

## **SLOVAKIA**

**Datalan Servisne Stredisko**  
**Puchovska 8**  
**SK - 831 06 Bratislava**  
**Tel: +421 2 49207155**  
**Email: [servis@datalan.sk](mailto:servis@datalan.sk)**

## **SLOVENIA**

**PC HAND**  
**Brezovce 10**  
**SI - 1236 Trzin**  
**Tel: +386 1 530 08 24**  
**Email: [servis@pchand.si](mailto:servis@pchand.si)**

## **POLAND**

**Zolter**  
**ul.Zytnia 1**  
**PL - 05-500 Piaseczno**  
**Tel: +48 22 7501766**  
**Email: [servmonitor@zolter.com.pl](mailto:servmonitor@zolter.com.pl)**  
**[www.zolter.com.pl](http://www.zolter.com.pl)**



## **RUSSIA**

**Tel: +7 095 961-1111**

**Tel: 8-800-200-0880**

**Website: [www.philips.ru](http://www.philips.ru)**

## **TURKEY**

**Türk Philips Ticaret A.S.**

**Yukari Dudullu Org.San.Bolgesi**

**2.Cadde No:22**

**34776-Umraniye/Istanbul**

**Tel: (0800)-261 33 02**

## **UKRAINE**

**Comel**

**Shevchenko street 32**

**UA - 49030 Dnepropetrovsk**

**Tel: +380 562320045**

**[www.csp-comel.com](http://www.csp-comel.com)**

## **Latin America**

### **ANTILLES**

**Philips Antillana N.V.**

**Kaminda A.J.E. Kusters 4**

**Zeelandia, P.O. box 3523-3051**

**Willemstad, Curacao**

**Phone: (09)-4612799**

**Fax : (09)-4612772**

### **ARGENTINA**

**Philips Antillana N.V.**

**Vedia 3892 Capital Federal**

**CP: 1430 Buenos Aires**

**Phone/Fax: (011)-4544 2047**

### **BRASIL**

**Philips da Amazônia Ind. Elet. Ltda.**

**Rua Verbo Divino, 1400-São Paulo-SP**

**CEP-04719-002**

**Phones: 11 21210203 -São Paulo & 0800-701-0203-Other Regions without São Paulo City**

## **CHILE**

**Philips Chilena S.A.  
Avenida Santa Maria 0760  
P.O. box 2687 Santiago de Chile  
Phone: (02)-730 2000  
Fax : (02)-777 6730**

## **COLOMBIA**

**Industrias Philips de Colombia  
S.A.-Division de Servicio  
CARRERA 15 Nr. 104-33  
Bogota, Colombia  
Phone:(01)-8000 111001 (toll free)  
Fax : (01)-619-4300/619-4104**

## **MEXICO**

**Consumer Information Centre  
Norte 45 No.669  
Col. Industrial Vallejo  
C.P.02300, -Mexico, D.F.  
Phone: (05)-3687788 / 9180050462  
Fax : (05)-7284272**

## **PARAGUAY**

**Av. Rca. Argentina 1780 c/Alfredo Seiferheld  
P.O. Box 605  
Phone: (595 21) 664 333  
Fax: (595 21) 664 336  
Customer Desk:  
Phone: 009 800 54 1 0004**

## **PERU**

**Philips Peruana S.A.  
Customer Desk  
Comandante Espinar 719  
Casilla 1841  
Limab18  
Phone: (01)-2136200  
Fax : (01)-2136276**

## **URUGUAY**

**Rambla O'Higgins 5303 Montevideo  
Uruguay  
Phone: (598) 619 66 66  
Fax: (598) 619 77 77  
Customer Desk:  
Phone: 0004054176**

## **VENEZUELA**

**Industrias Venezolanas Philips S.A.  
Apartado Postal 1167  
Caracas 1010-A  
Phone: (02) 2377575  
Fax : (02) 2376420**

## **Canada**

### **CANADA**

**Philips Electronics Ltd.  
281 Hillmount Road  
Markham, Ontario L6C 2S3  
Phone: (800) 479-6696**

## **Pacific**

### **AUSTRALIA**

**Philips Consumer Electronics  
Consumer Care Center  
Level 1, 65 Epping Rd  
North Ryde NSW 2113  
Phone: 1300 363 391  
Fax : +61 2 9947 0063**

### **NEW ZEALAND**

**Philips New Zealand Ltd.  
Consumer Help Desk  
2 Wagener Place, Mt. Albert  
P.O. box 1041  
Auckland  
Phone: 0800 477 999 (toll free)  
Fax : 0800 288 588**

## **Asia**

## **BANGLADESH**

**Philips Service Centre  
100 Kazi Nazrul Islam  
Avenue Kawran Bazar C/A  
Dhaka-1215  
Phone: (02)-812909  
Fax : (02)-813062**

## **CHINA**

**SHANGHAI  
Rm 1007, Hongyun Building, No. 501 Wuning road,  
200063 Shanghai P.R. China  
Phone: 4008 800 008  
Fax: 21-52710058**

## **HONG KONG**

**Philips Electronics Hong Kong Limited  
Consumer Service  
Unit A, 10/F. Park Sun Building  
103-107 Wo Yi Hop Road  
Kwai Chung, N.T.  
Hong Kong  
Phone: (852)26199663  
Fax: (852)24815847**

## **INDIA**

**Phone: 91-20-712 2048 ext: 2765  
Fax: 91-20-712 1558**

**BOMBAY  
Philips India  
Customer Relation Centre  
Bandbox House  
254-D Dr. A Besant Road, Worli  
Bombay 400 025**

**CALCUTTA  
Customer Relation Centre  
7 justice Chandra Madhab Road  
Calcutta 700 020**

**MADRAS  
Customer Relation Centre  
3, Haddows Road**

**Madras 600 006**

**NEW DELHI**  
**Customer Relation Centre**  
**68, Shivaji Marg**  
**New Dehli 110 015**

## **INDONESIA**

**Philips Group of Companies in Indonesia**  
**Consumer Information Centre**  
**Jl.Buncit Raya Kav. 99-100**  
**12510 Jakarta**  
**Phone: (021)-7940040 ext: 2100**  
**Fax : (021)-794 7511 / 794 7539**

## **KOREA**

**Philips Consumer Service**  
**Jeong An Bldg. 112-2**  
**Banpo-dong, Seocho-Ku**  
**Seoul, Korea**  
**Customer Careline: 080-600-6600**  
**Phone: (02) 709-1200**  
**Fax : (02) 595-9688**

## **MALAYSIA**

**After Market Solutions Sdn Bhd,**  
**Philips Authorised Service Center,**  
**Lot 6, Jalan 225, Section 51A,**  
**46100 Petaling Jaya,**  
**Selangor Darul Ehsan,**  
**Malaysia.**  
**Phone: (603)-7954 9691/7956 3695**  
**Fax: (603)-7954 8504**  
**Customer Careline: 1800-880-180**

## **PAKISTAN**

**Philips Consumer Service**  
Mubarak manzil,  
39, Garden Road, Saddar,  
Karachi-74400  
Tel: (9221) 2737411-16  
Fax: (9221) 2721167  
E-mail: care@philips.com  
Website: www.philips.com.pk

## **PHILIPPINES**

**PHILIPS ELECTRONICS & LIGHTING, INC.**  
Consumer Electronics  
48F PBCOM tower  
6795 Ayala Avenue cor VA Rufino St.  
Salcedo Village  
1227 Makati City, PHILS  
Phone: (02)-888 0572, Domestic Toll Free: 1-800-10-PHILIPS or 1-800-10-744 5477  
Fax: (02)-888 0571

## **SINGAPORE**

**Accord Customer Care Solutions Ltd**  
Authorized Philips Service Center  
Consumer Service  
620A Lorong 1 Toa Rayoh  
Singapore 319762  
Tel: +65 6882 3999  
Fax: +65 6250 8037

## **TAIWAN**

**Philips Taiwan Ltd.**  
Consumer Information Centre  
13F, No. 3-1 Yuan Qu St., Nan Gang Dist.,  
Taipei 115, Taiwan  
Phone: 0800-231-099  
Fax : (02)-3789-2641

## **THAILAND**

**Philips Electronics (Thailand) Ltd.**  
26-28th floor, Thai Summit Tower  
1768 New Petchburi Road  
Khwaeng Bangkok, Khet Huaykhwang  
Bangkok 10320 Thailand  
Tel: (66)2-6528652  
E-mail: [cic Thai@philips.com](mailto:cic Thai@philips.com)

## **Africa**

### **MOROCCO**

**Philips Electronique Maroc**  
304, BD Mohamed V  
Casablanca  
Phone: (02)-302992  
Fax : (02)-303446

### **SOUTH AFRICA**

**PHILIPS SA (PTY) LTD**  
Customer Care Center  
195 Main Road  
Martindale, Johannesburg  
P.O. box 58088  
Newville 2114  
Telephone: +27 (0) 11 471 5194  
Fax: +27 (0) 11 471 5123  
E-mail: [customercare.za@philips.com](mailto:customercare.za@philips.com)

## **Middle East**

### **DUBAI**

**Philips Middle East B.V.**  
Consumer Information Centre  
P.O.Box 7785  
DUBAI  
Phone: (04)-335 3666  
Fax : (04)-335 3999

## Uw internationale garantie

Geachte klant,

Hartelijk dank voor uw aankoop van dit Philips-product, dat ontworpen en vervaardigd werd volgens de hoogste kwaliteitsnormen.

Als er jammer genoeg echter iets mis zou gaan met dit product garandeert Philips kosteloze arbeid en vervangingsonderdelen, ongeacht het land waar het product gerepareerd wordt, gedurende een periode van 12 maanden vanaf de aankoopdatum. Deze internationale garantie van Philips vult de bestaande nationale garantieverplichtingen aan u aan door de dealers en door Philips in het land van aankoop, en is niet van invloed op uw wettelijke rechten als klant.

Deze Philips-garantie is van toepassing, op voorwaarde dat het product op de juiste wijze gebruikt werd, in overeenstemming met de bedieningsinstructies en na overhandiging van de oorspronkelijke factuur of het reçu dat de datum van aankoop, de naam van de dealer en het productienummer van het product aangeeft.

De Philips-garantie is mogelijk niet geldig als:

- de documenten op enigerlei wijze veranderd zijn of onleesbaar zijn gemaakt;
- het model- of productienummer op het product veranderd, doorgehaald, verwijderd of onleesbaar gemaakt werd;
- reparaties of productwijzigingen en —veranderingen uitgevoerd werden door ongeautoriseerde servicebedrijven of —personen;
- schade veroorzaakt werd door ongevallen, inclusief maar niet beperkt tot weerlicht, water of brand, dan wel misbruik of verwaarlozing.

Wij willen u erop wijzen dat het product niet als defect wordt beschouwd onder deze garantie voor het geval wijzigingen noodzakelijk zijn zodat het product voldoet aan plaatselijke of nationale technische normen, die van toepassing zijn in landen waarvoor het product oorspronkelijk niet werd ontworpen en/of vervaardigd. Er moet daarom altijd worden gecontroleerd of een product in een bepaald land kan worden gebruikt.

Als uw Philips-product niet goed werkt of defect is, neem dan a.u.b. contact op met uw Philips-dealer. Als u service nodig mocht hebben terwijl u zich in een ander land bevindt, kan de Klantenhulp van Philips u een dealeradres, verstrekken in dat land; het telefoon- en faxnummer daarvan kunnen in het desbetreffende gedeelte van dit boekje worden gevonden.

Om onnodig ongemak te voorkomen raden wij u aan de bedieningsinstructies zorgvuldig te lezen, alvorens contact op te nemen met uw dealer. Als u vragen hebt die uw dealer niet kan beantwoorden, of andere relevante vragen neem dan a.u.b. contact op met de [Philips klanteninformatiecentra](#), of met de web-site:

Website: <http://www.philips.com>





# LIMITED WARRANTY (Computer Monitor)

## Three Years Free Labor/Three Years Free Service on Parts

*\*This product must be shipped in at your expense for service.*

### WHO IS COVERED?

You must have proof of purchase to receive warranty service. A sales receipt or other document showing that you purchased the product is considered proof of purchase. Attach it to this owner's manual and keep both nearby.

### WHAT IS COVERED?

Warranty coverage begins the day you buy your product. *For three years thereafter, all parts will be repaired or replaced, and labor is free. After three years from the day of purchase, you pay for the replacement or repair of all parts, and for all labor charges.*

All parts, including repaired and replaced parts, are covered only for the original warranty period. When the warranty on the original product expires, the warranty on all replaced and repaired products and parts also expires.

### WHAT IS EXCLUDED?

Your warranty does not cover:

- labor charges for installation or setup of the product, adjustment of customer controls on the product, and installation or repair of antenna systems outside of the product.
- product repair and/or part replacement because of misuse, accident, unauthorized repair or other cause not within the control of Philips Consumer Electronics.
- reception problems caused by signal conditions or cable or antenna systems outside the unit.
- a product that requires modification or adaptation to enable it to operate in any country other than the country for which it was designed, manufactured, approved and/or authorized, or repair of products damaged by these modifications.
- incidental or consequential damages resulting from the product. (Some states do not allow the exclusion of incidental or consequential damages, so the above exclusion may not apply to you. This includes, but is not limited to, prerecorded material, whether copyrighted or not copyrighted.)
- the model or production number on the product has been altered, deleted, removed or made illegible.

### Where IS SERVICE AVAILABLE?

Warranty service is available in all countries where the product is officially distributed by

**Philips Consumer Electronics.** In countries where Philips Consumer Electronics does not distribute the product, the local Philips service organization will attempt to provide service (although there may be a delay if the appropriate spare parts and technical manual(s) are not readily available).

### **Where CAN I GET MORE INFORMATION?**

For more information, contact the Philips Customer Care Center by calling **(877) 835-1838 (U.S.A. customers only)** or **(919) 573-7855**.

### ***Before Requesting Service...***

Please check your owner's manual before requesting service. Adjustments of the controls discussed there may save you a service call.

### **TO GET WARRANTY SERVICE IN U.S.A., PUERTO RICO OR U.S. VIRGIN ISLANDS...**

Contact the Philips Customer Care Center phone number listed below for product assistance and procedures for servicing:

*Philips Customer Care Center*

*(877) 835-1838 or (919) 573-7855*

*(In U.S.A., Puerto Rico and U.S. Virgin Islands, all implied warranties, including implied warranties of merchantability and fitness for a particular purpose, are limited in duration to the duration of this express warranty. But, because some states do not allow limitations on how long an implied warranty may last, this limitation may not apply to you.)*

**REMEMBER...** Please record the model and serial numbers found on the product below.

**MODEL #** \_\_\_\_\_

**SERIAL #** \_\_\_\_\_

*This warranty gives you specific legal rights. You may have other rights which vary from state/province to state/province.*

**Before contacting Philips, please prepare the following details so we can solve your problem quickly.**

- Philips type number
- Philips serial number
- Purchase date (copy of purchase may be required)
- PC environment Processor:
  - 286/386/486/Pentium Pro/Internal memory

- Operating system (Windows, DOS, OS/2, Apple Macintosh)
- Fax/Modem/Internet program?
  
- Other cards installed  
Having the following information available will also help speed up the process:
- Your proof of purchase indicating: date of purchase, dealer name, model and product serial number.
- The full address to which the swap model should be delivered.

### **Just a phone call away**

**Philips' customer help desks are located worldwide. Within the U.S. you can contact Philips customer care Monday-Friday from 8:00 AM-9:00 PM Eastern Time (ET) and on Saturdays from 10:00 AM-5:00 PM ET hrs by using one of the contact phone numbers.**

**For more information on this and more great Philips products visit our website at:**

**Website: <http://www.philips.com>**

# Begrippenlijst

A B C D E F G H I J K L M N O P Q R S T U V W X Y Z

---

## A

### *Active Matrix*

Dit is een soort LCD-structuur waarin schakelende transistors zijn bevestigd aan elke pixel voor de besturing van de aan/uitspanning. Active Matrix zorgt voor een helderder en scherper beeld met een bredere gezichtshoek dan een beeldscherm op basis van 'passive matrix'. Zie ook TFT (Thin Film Transistor).

### *Amorf silicium (a-Si)*

Een halfgeleidermateriaal dat wordt gebruikt voor het maken van de TFT-laag van een Active Matrix-LCD.

### *Aspect Ratio*

De verhouding tussen breedte en hoogte van het actieve deel van een beeldscherm. Over het algemeen hebben de meeste monitors een aspect ratio van 4:3 of 5:4. Breedbeeldmonitors of breedbeeldtelevisies hebben een aspect ratio van 16:9 of 16:10.

[TERUG NAAR BOVEN](#)

---

## B

### *Helderheid (Brightness)*

De dimensie van kleur die verwijst naar een achromatische schaal, variërend van zwart naar wit, ook 'brightness' of 'lichtopbrengst' genoemd. Vanwege de verwarring met verzadiging dient het gebruik van deze term te worden ontmoedigd.

[TERUG NAAR BOVEN](#)

---

## C

### ***CCFL (cold cathode fluorescent light – koude•kathodefluorescentielamp)***

Dit zijn de fluorescentiebuislampen die het licht voor de LCD-module verzorgen. Deze buislampen zijn met hun diameter van ca. 2 mm doorgaans erg dun.

### ***Kleurkwaliteit (Chromaticity)***

Het deel van de kleurspecificatie dat geen betrekking heeft op de verlichtingssterkte. Kleurkwaliteit is tweedimensionaal en wordt gespecificeerd door getallenparen zoals dominante golflengte en zuiverheid.

### ***CIE (Commission International de l'Eclairage)***

De internationale verlichtingscommissie, de belangrijkste internationale organisatie die zich bezighoudt met kleur en kleurmeting.

### ***Kleurtemperatuur (Color temperature)***

Een maat voor de kleur van licht dat wordt uitgestraald door een object als dit wordt verwarmd. De kleurtemperatuur wordt uitgedrukt volgens de absolute temperatuurschaal (graden kelvin). Lagere kelvintemperaturen zoals 2400 K zijn rood; hogere temperaturen zoals 9300 K zijn blauw. De neutrale temperatuur is wit, bij 6504 K. Philips-monitors leveren doorgaans 9300 K, 6500 K en gebruikersspecifieke temperaturen.

### ***Contrast***

De variatie in luminantie tussen lichte en donkere gebieden in een beeld.

### ***Contrastverhouding***

De verhouding van de luminantie tussen het helderste witte patroon en het donkerste zwarte patroon.

**TERUG NAAR BOVEN**

---

## D

## **D-SUB**

Een VGA-connector voor analoge invoer. Uw monitor wordt geleverd met een D-Sub-kabel.

*Digital Visual Interface (DVI) (Digitale visuele interface)*

De Digital Visual Interface (DVI)-specificatie verschaft een digitale verbinding van hoge snelheid voor visuele gegevenstypes, die onafhankelijk zijn van display-technologie. De interface concentreert zich voornamelijk op het leveren van een verbinding tussen een computer en de bijbehorende display. De DVI-specificatie voldoet aan de behoeften van alle secties in de pc-industrie (werkstation, desktop, laptop, enz.) en maakt het mogelijk voor deze verschillende secties zich rondom één monitor-interfacespecificatie te scharen.

De DVI-interface maakt het volgende mogelijk:

1. dat de inhoud in het verliesvrije digitale domein blijft bestaan vanaf zijn creatie totdat het gebruikt wordt.
2. display-technologie-onafhankelijkheid.
3. plug-and-play via “hot plug”-waarneming, EDID en DDC2B.
4. digitale en analoge ondersteuning in een enkele connector.

**TERUG NAAR BOVEN**

---

## **E**

### ***Energy Star Computers-programma***

Een energiebesparingsprogramma dat door het US Environmental Protection Agency (EPA) (Amerikaanse Milieubeschermingsinstantie) werd ingevoerd met als voornaamste doel de vervaardiging en marketing van energie-efficiënte kantooraanbouwapparatuur te bevorderen. Bedrijven die aan dit programma deel willen nemen moeten bereid zijn één of meer producten te vervaardigen die op een lage energiestand kunnen worden ingesteld (< 30 W), nadat er op of met deze producten enige tijd niet is gewerkt, of na een door de gebruiker gekozen en vooraf bepaalde tijd.

**TERUG NAAR BOVEN**

---

## **F**

### ***FPadjust Program***

Het FP Adjust programma genereert uitlijnpatronen waarmee u de instellingen van de

monitor zoals CONTRAST, HELDERHEID, HORIZONTALE & VERTICALE POSITIE, FASE-verschuiving en KLOK-snelheid kunt afstellen.

**TERUG NAAR BOVEN**

---

## **G**

### **Gamma**

Schermluminantie als functie van videospanning volgt bij benadering een wiskundige functie van het vermogen van het ingangsvideosignaal, waarvan de exponent gamma wordt genoemd.

### **Grijsschaal**

Een achromatische schaal variërend van zwart via een reeks van geleidelijk lichter wordende grijstinten tot wit. Een dergelijke serie kan zijn opgebouwd uit stappen, die op gelijke afstand van elkaar lijken te liggen. Als de analoog/digitaalomzetter 8 bits is, kan de monitor maximaal  $2^8 = 256$  niveaus weergeven. Voor een kleurenmonitor heeft elke RGB-kleur 256 niveaus. Dus het totale aantal kleuren dat kan worden weergegeven is  $256 \times 256 \times 256 = 16,7$  miljoen.

**TERUG NAAR BOVEN**

---

## **H**

### **HDCP**

Hoge bandbreedte digitale inhoudsbescherming (HDCP= High-Bandwidth Digital Content Protection) is een systeem voor de bescherming van auteursrechten dat in de DVI-aansluitingen is geïntegreerd. Dit systeem helpt het onbevoegd kopiëren van auteursrechtelijk beschermde inhoud te stoppen. Met HDCP kunt u media met beschermde inhoud, zoals films en concerten, afspelen. Het systeem controleert het signaal om piraterij te voorkomen en zorgt ervoor dat alleen wettelijke exemplaren van de inhoud kunnen worden weergegeven.

### **Kleurtoon (Hue)**

Het belangrijkste kenmerk van een kleur dat deze kleur onderscheidt van andere. Een kleur kan bijvoorbeeld een groene, gele of paarse kleurtoon hebben. Kleuren die worden gedefinieerd als in het bezit van kleurtoon worden chromatische kleuren genoemd. Wit, zwart en de grijstinten bezitten geen kleurtoon.

**TERUG NAAR BOVEN**

---

## **I**

### **Ingebouwde voeding**



Een ingebouwde voeding is een adapter die in het beeldscherm is geïntegreerd, waardoor een grote externe adapter onnodig is.

### ***IPS (In Plane Switching)***

Een techniek voor het verbeteren van de gezichtshoek van een LCD waarbij de vloeibare kristalmoleculen in het vlak van de LCD-laag worden geschakeld en niet er loodrecht op.

**TERUG NAAR BOVEN**

---

## **L**

### ***LCD (liquid crystal display)***

Een beeldscherm dat is samengesteld uit vloeibare kristallen die zijn opgehangen tussen twee transparante platen. Het scherm wordt samengesteld uit duizenden pixels die met behulp van elektrische stimulatie kunnen worden in- of uitgeschakeld. Zo kunnen afbeeldingen/teksten in kleur worden gegenereerd.

### ***Vloeibare kristal (Liquid crystal)***

De verbinding die wordt gebruikt in LCD-schermen. Vloeibare kristallen reageren voorspelbaar als zij elektrisch worden gestimuleerd. Hierdoor is een vloeibare kristal de ideale verbinding om LCD-pixels "aan" of "uit" te zetten. Vloeibaar kristal wordt soms afgekort als LC (liquid crystal).

### ***Luminantie***

Een maat voor de helderheid of intensiteit van licht, doorgaans uitgedrukt in de eenheid candela per vierkante meter ( $\text{cd/m}^2$ ) (of ook wel in foot Lamberts, waarbij  $1 \text{ fL} = 3,426 \text{ cd/m}^2$ ).

**TERUG NAAR BOVEN**

---

## **N**

### ***Nit***

Een eenheid van luminantie gelijk aan  $1 \text{ cd/m}^2$  of  $0,292 \text{ ftL}$ .

**TERUG NAAR BOVEN**

---

**P**

*Pixel*

**PICtture ELement ofwel beeldelement; het kleinste element in een afbeelding op een CRT (beeldbuis) en een LCD en dus het kleinste element van een beeldscherm.**

*Polarisator*

**Een lichtfilter dat alleen lichtgolven met een bepaalde verdraaiing doorlaat. In LCD's wordt voor de insluiting van de vloeibare kristallen gebruik gemaakt van gepolariseerd materiaal met verticale filtering. De vloeibare kristallen worden vervolgens gebruikt als het medium dat de lichtgolven  $90^\circ$  draait om ervoor te zorgen dat het licht erdoor kan of niet.**

**TERUG NAAR BOVEN**

---

**R**

*Opfrisfrequentie (Refresh rate)*

**Het aantal keren per seconde dat het scherm wordt verversd of opnieuw wordt getekend. Dit aantal wordt doorgaans uitgedrukt in Hz (hertz) of cycli per seconde. Een frequentie van 60 Hz is gelijk aan 60 keer verversen per seconde.**

*Reactietijd*

**De reactietijd is de tijd die een vloeibaar-kristalcel nodig heeft om van actief (zwart), inactief (wit) en weer actief (zwart) te worden. Deze tijd wordt gemeten in milliseconden. Sneller is beter: Een lagere reactietijd betekent snellere overgangen, en daardoor minder artefacten in snel bewegende beelden.**

**TERUG NAAR BOVEN**

---

## **S**

### ***SmartControl***

PC-software voor het afstemmen van beeldweergave en instellingen. Philips biedt gebruikers twee manieren om de beeldscherminstellingen aan te passen. Navigeer met de knoppen aan de zijkant van het beeldscherm door het meervoudige OSD-menu of gebruik de Philips SmartControl-software, waarmee de verschillende beeldscherminstellingen op een eenvoudige manier aangepast kunnen worden.

### ***SmartImage Lite***

Philips SmartImage Lite-functies met Philips LightFrame-technologie om de prestaties van uw beeldscherm op basis van het inhoudstype te verbeteren. De helderheids- en contrastprofielen worden gewijzigd om de kleur van het beeld te verrijken en de tekst te verscherpen. Philips SmartImage Lite biedt u altijd de beste kijkervaring, ongeacht of uw toepassing over tekstverwerking gaat of over het bekijken van foto's of video's.

### ***SmartManage***

Ingebouwde geavanceerde firmware die geluid weergeeft van externe apparatuur zoals een cassette-, cd- of mp3-speler, zelfs als er geen video-invoer is.

### ***SmartResponse***

SmartResponse is een exclusieve technologie van Philips die de responstijd op toepassingsvereisten aanpast zodat een snelle responstijd voor spelletjes en video's of een betere kleurverzadiging voor het weergeven van foto's en stilstaande beelden wordt geboden.

### ***SmartTouch-bediening***

De SmartTouch-bediening bestaat uit intelligente, contactgevoelige bedieningselementen die reageren op aanraking, zodat uitstekende knoppen overbodig zijn. Ze reageren op de lichtste aanraking en dienen om de monitor aan te zetten of om het beeld helderder en scherper te maken met LightFrame™. Als de SmartTouch-elementen actief zijn, lichten ze op om te laten zien dat de opdracht verwerkt wordt.

### ***Stand-alone audiofunctie***

Ingebouwde geavanceerde firmware die geluid weergeeft van externe apparatuur zoals een cassette-, cd- of mp3-speler, zelfs als er geen video-invoer is.

### ***sRGB***

sRGB is een standaard ter waarborging van een juiste uitwisseling van kleuren tussen

verschillende apparaten (bijv. digitale camera's, monitors, printers, scanners, enz.)

Als u gebruik maakt van één standaard kleurenruimte zal sRGB ertoe bijdragen dat beelden die worden geproduceerd door een met sRGB compatibel apparaat correct worden weergegeven op uw voor sRGB geschikte Philips-monitor. Op die manier worden de kleuren geijkt en kunt u ervan op aan dat de op uw scherm getoonde kleuren de juiste kleuren zijn.

Belangrijk bij het gebruik van sRGB is dat de helderheid en het contrast, alsmede het kleurenspectrum van uw monitor vastliggen op een van tevoren gedefinieerde instelling. Het is daarom belangrijk de sRGB-instelling te selecteren in de OSD van de monitor.

Open daarvoor het OSD-menu door de OK-knop aan de zijkant van de monitor aan te raken. Ga met het pijltje omlaag naar Color en selecteer door OK aan te raken. Gebruik het pijltje naar rechts om sRGB te selecteren. Ga dan met het pijltje omlaag en raak OK weer aan om het OSD-menu te verlaten.

Het is belangrijk dat u hierna de helderheids- en contrastinstellingen van uw monitor niet meer verandert. Als u een van beide toch wijzigt, gaat de monitor uit de sRGB-stand naar een kleurtemperatuurinstelling van 6500 K.

## TERUG NAAR BOVEN

---

### T

#### *TFT (Thin Film Transistor)*

Doorgaans gemaakt van amorf silicium (a-Si) en gebruikt als schakelaar voor een ladingsopslageenheid die zich bevindt onder elke subpixel op een Active Matrix-LCD.

#### *Tweevoudige ingang*

De tweevoudige ingang maakt het mogelijk zowel een analoge VGA-verbinding als een digitale DVI-verbinding te gebruiken.

## TERUG NAAR BOVEN

---

### U

#### *USB-aansluiting*

Vanwege de snelle verbinding is USB (Universal Serial Bus) het meest gebruikte standaardprotocol voor de aansluiting van randapparatuur aan computers. Voor het gebruik van USB-apparaten is een snelle USB 2.0-aansluiting op een praktische en goed zichtbare plek in de behuizing van het beeldscherm geïntegreerd.

**TERUG NAAR BOVEN**

---

**V**

***Verticale beeldverversingsfrequentie (Vertical refresh rate)***

**Uitgedrukt in Hz, dit is het aantal frames (volledige beelden) die elke seconde op het scherm worden geschreven.**

**TERUG NAAR BOVEN**

## Downloaden en afdrucken

---

- Het stuurprogramma voor de lcd monitor installeren
- Download- en afdrukinstructies
- Het FPadjust programma installeren

### Het stuurprogramma van de lcd monitor installeren

*Systeemvereisten:*

- Pc met Windows® 95, Windows® 98, Windows® 2000, Windows® Me, Windows® XP, Vista of nieuwer
- Zoek uw driver '.inf/.icm/.cat' bij : lcd\pc\drivers

**Lees het 'Readme.txt' bestand alvorens het programma te installeren .**

Deze pagina geeft u de optie de handleiding in .pdf formaat te lezen. De PDF-bestanden kunnen op uw harde schijf worden gedownload en vervolgens met Acrobat Reader of in uw browser worden bekeken en uitgedrukt.

Als Adobe® Acrobat Reader niet op uw computer geïnstalleerd is, klik dan op de link om de toepassing te installeren. **Adobe® Acrobat Reader voor pc / Adobe® Acrobat Reader voor Mac.**

#### **Downloadinstructies:**

Een bestand downloaden:

1. Houd de muisknop op het onderstaande pictogram ingedrukt. (Voor Win95/98/2000/Me/XP/ Vista gebruikers de rechtermuisknop)

**Download**



**220EW8.pdf**

2. Kies uit het menu dat verschijnt 'Save Link As...' [Koppeling opslaan als..., 'Save Target As...' [Doel opslaan als...] of 'Download Link to Disk' [Koppeling naar schijf downloaden].

3. Kies waar u het bestand wilt opslaan; klik op 'Save' [Opslaan] (als u wordt gevraagd om het bestand als hetzij 'text' [tekst] of 'source' [bron] op te slaan, kies dan 'source' [bron]).

#### **Afdrukinstructies:**

De handleiding afdrucken:

1. Volg terwijl de handleiding open is de instructies van uw printer en druk de gewenste pagina's af.

**TERUG NAAR BOVEN**

---

## Het FPadjust programma installeren

Het FP Adjust programma genereert uitlijnpatronen waarmee u de instellingen van de monitor zoals CONTRAST, HELDERHEID, HORIZONTALE & VERTICALE POSITIE, FASE-verschuiving en KLOK-snelheid kunt afstellen.

*Systeemvereisten:*

- Pc met Windows® 95, Windows® 98, Windows® 2000, Windows® Me, Windows® XP, Vista of nieuwer

*Het PAdjust programma [installeren](#):*

- Klik op de koppeling of het pictogram om het FAdjustment programma te installeren.  
**of**
- Houd de muisknop op het pictogram ingedrukt. (Voor Win95/98/2000/Me/XP/Vista gebruikers de rechtermuisknop)

**Download**  [FP\\_setup4.3.exe](#)

- Kies uit het menu dat verschijnt 'Save Link As...' [Koppeling opslaan als...], 'Save Target As...' [Doel opslaan als...] of 'Download Link to Disk' [Koppeling naar schijf downloaden].
- Kies waar u het bestand wilt opslaan; klik op 'Save' [Opslaan] (als u gevraagd wordt of u het bestand als hetzij 'text' [tekst] of 'source' [bron] wilt opslaan, kies dan 'source' [bron]).
- Sluit uw browser af en installeer het FAdjust programma.

**Lees het 'FP\_Readme4.3.txt' bestand alvorens het programma te installeren.**

**TERUG NAAR BOVEN**