



Philips
Monitor al plasma

46"
WVGA

BDS4624R



Schermo ampio e di qualità elevata

Ampio monitor VGA al plasma da 46"

Un elegante televisore da appendere alla parete è ora una realtà. Questo Flat TV offre la migliore qualità delle immagini per il sistema Home Entertainment.

Esperienza straordinaria davanti allo schermo

- Per trasformare lo schermo TV in un mosaico di vari canali
- Rendering dei colori ad alta velocità per una riproduzione naturale dei colori
- Elevata luminosità (1000 cd/m²) e fattore di contrasto 3000:1
- Eliminazione dei contorni per visualizzare meglio i grigi a bassa luminanza
- 3D Combfilter separa i colori per delle immagini estremamente nitide

Flessibilità operativa

- Segnale HDTV compatibile per visualizzare il contenuto HDTV
- Amplificatore audio integrato con SRS e altoparlanti
- Funzionamento senza ventole silenzioso e affidabile

Riduci il costo complessivo di proprietà

- Funzioni avanzate anti burn-in per l'inibizione delle immagini spurie

PHILIPS
sense and simplicity

Specifiche

Immagine/Display

- Dimensioni pannello: 46"/117,8cm
- Formato: 16:9
- Risoluzione del pannello: wVGA (854 x 480 pixel)
- Pixel Pitch: 1.182 x 1.182 mm
- Luminosità: 1000 cd/m²
- Fattore di contrasto (tipico): 3.000:1
- Colori display: 16,7 milioni di colori
- Angolo visuale: 160° (O) / 160° (V)
- Frequenza scansione orizzontale: 30 - 91 kHz
- Frequenza scansione verticale: 50 - 85 Hz
- Miglioramento dell'immagine: Pull-down movimento 3/2 - 2/2, Combfilter 3D, Eliminazione dei contorni, Picture in Picture

Risoluzione display supportata

- Formati per computer
- Risoluzione Velocità di aggiornamento
- 640 x 480 60, 72, 75, 85 Hz
- 720 x 400 70Hz
- 800 x 600 56, 60, 72, 75,85 Hz
- 1024 x 768 60, 70, 75, 85 Hz
- 1024 x 768 60Hz
- VGA 640 x 400: 85 Hz
- MAC 640 x 480: 67 Hz
- MAC 832 x 624: 75 Hz
- Formati video
- Risoluzione Velocità di aggiornamento
- 480i 60Hz
- 480p 60Hz
- 576i 50Hz
- 576p 50 Hz
- 720p 50, 60 Hz
- 1080i 60Hz
- 1080i 50 Hz

Connettività

- PC: DVI-D x1, Ingresso VGA D-Sub 15 HD, Ingresso audio per PC da 3,5 mm x1
- ingresso AV: Composite (CVBS) x1, Component (YPbPr) x1, 2 prese scart
- Uscita audio cinch: Uscita audio analogica L/R
- Ingresso audio per video: Audio L/R (RCA x 2)
- Connettività migliorata: Connettore altoparlanti esterni

Sintonizzazione/Ricezione/Trasmissione

- sistema TV: PAL, PAL B/G, PAL D/K, PAL I,

SECAM

Convenienza

- Picture in Picture: Dual Screen (2 sintonizzatori), Tutti gli ingressi Picture in Picture, Doppio schermo
- Regolazioni formato schermo: Mosaic Screen, Zoom continuo
- Praticità migliorata: OSD (On-screen Display)
- Televideo: 200 pagine
- Lingue OSD: Inglese, Francese, Tedesco, Italiano, Spagnolo
- Elaborazione del suono SRS
- Audio incorporato: Amplificatore (2x10) e altoparlanti incorporati
- Sistema di risparmio energetico DPMS
- Funzioni di risparmio dello schermo: Tutti i bianchi, inversione dell'immagine, Pixel Shift
- Conformità di legge: marchio CE, FCC-B, UL, CSA

Alimentazione

- Consumo: 330 Watt (valore medio)
- Alimentazione: 100-240 Vca, 50/60 Hz
- Modalità di attesa: Max. 5 Watt

Dimensioni

- Dimensioni (senza base) (L x A x P): 1138 x 691 x 98 mm
- Peso: 37 Kg
- Intervallo di temp. (funzionamento): Da 0° C a 40° C
- Umidità relativa: 20% - 80%
- Durata al 50% della luminosità: 30000 ora

Accessori

- Accessori inclusi: Piedistallo da tavolo, Telecomando, Batteria, Cavo S-video, Cavo AV, da 3 x RCA a 3 x RCA, Cavo audio, Cavo VGA, Cavo di alimentazione CA
- Manuale dell'utente su CD-ROM
- Accessori opzionali: Montaggio a soffitto, Montaggio flessibile a parete, Montaggio fisso a parete, Altoparlanti
- Manuale dell'utente: Ing,ted,fr,spa,ita

Varie

- Cornice: Silver

Caratteristiche principali del prodotto

Più modalità PiP

Le varie modalità Picture-in-Picture consentono di guardare contemporaneamente due sorgenti video con immagini sovrapposte, affiancate o in una visualizzazione a mosaico di fermi immagine.

Rendering dei colori ad alta velocità

È difficile eseguire il rendering dei colori per spazi di colore NTSC e EBU nel PDP convenzionale. Il circuito integrato a elevata velocità a 12 bit offre una riproduzione dei colori reale, ricca e naturale negli spazi di colore NTSC e EBU.

Elevata luminosità e contrasto

L'elevata luminosità e i valori di contrasto sono estremamente utili in ambienti pubblici in cui le condizioni di illuminazione sono variabili e non controllabili.

Eliminazione dei contorni

I PDP convenzionali visualizzano spesso i contorni con livelli bassi nella scala dei grigi a causa di una insufficiente risoluzione di quest'ultima. È stata implementata una tecnologia di proprietà per ridurre al minimo i contorni e ottenere sfumature di colore migliori e più fluide.

Combfilter 3D

3D Combfilter consente di separare meglio i segnali di luminosità e colore in 3D per eliminare colori o luminanza incrociati e la distorsione di tipo "dot crawl", che disturbano la qualità delle immagini. Digital Comb Filter 3D esegue dei confronti campo per campo dell'immagine televisiva, separando accuratamente il colore dalle informazioni in bianco e nero e rimuovendo i punti sospesi orizzontalmente e verticalmente, oltre al "dot crawl". Il risultato è un'immagine estremamente nitida.

Segnale HDTV compatibile

Questo display accetta i segnali HDTV 1080i e 720p tramite un decoder HDTV esterno con uscite RGB o Component Video.

Amplificatore audio integrato con SRS

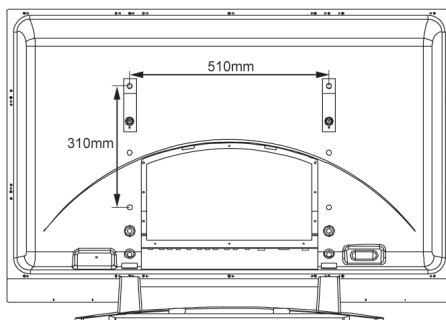
Se un'applicazione richiede una maggiore qualità audio, questo monitor fornisce l'elaborazione di tipo SRS surround sound, altoparlanti incorporati e la possibilità di collegare altoparlanti esterni più grandi

Funzionamento senza ventole

Un sistema senza ventole è silenzioso e non raccoglie polvere all'interno del monitor. L'assenza di parti rimovibili all'interno del monitor migliora pertanto l'affidabilità del prodotto.

Funzione avanzata anti burn-in

È stata integrata una funzione di protezione denominata "pixel shift": quando il meccanismo di protezione è attivato, l'immagine dello schermo cambia automaticamente le posizioni dei pixel evitando di visualizzare immagini spurie. Inoltre è stata introdotta una funzione per il recupero burn-in; a seconda del modello, le immagini spurie vengono eliminate applicando temporaneamente un segnale bianco sull'intero pannello per un certo periodo di tempo oppure invertendo l'immagine.



Data di rilascio
2007-11-09

Versione: 6.0

12 NC: 8639 000 16532
EAN: 87 10895 91744 5

© 2007 Koninklijke Philips Electronics N.V.
Tutti i diritti riservati.

Le specifiche sono soggette a modifica senza preavviso. I marchi sono di proprietà di Koninklijke Philips Electronics N.V. o dei rispettivi detentori.

www.philips.com