

Philips Signage Solutions
Q Line ディスプレイ

32 インチ
ダイレクト LED バックライト
フル HD

BDL3230QL



サイネージ体験を強化

最高の価値を実現するスマートな性能

環境によりやさしい方式を採用、画像をクリアに再現します。消費電力を低く抑えると同時に、高い性能と信頼性も実現できるため、妥協を許さないプロジェクトに最適です。

あらゆるサイネージアプリケーションに対応する革新的なソリューション

- HTML5 ブラウザ搭載でコンテンツをクラウド管理
- SmartPlayer によりお好みのタイミングでコンテンツを再生
- SmartCMS でコンテンツ管理を自由に簡単に
- 内蔵メモリを使用してコンテンツを保存、再生

メッセージの効果を最大化

- SmartControl によるリモート管理
- 高いコントラストで画像を鮮やかに表示するフル HD LED

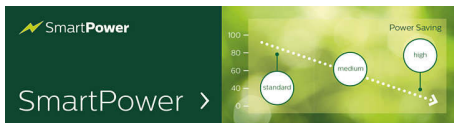
お客様のビジネスはもちろん、見る人にも配慮した機能

- 電力消費を抑える SmartPower
- D-image で医用画像を常に高品質で表示

PHILIPS

特長

SmartPower



バックライトの強度を抑制することにより、最大 50% まで消費電力を抑えることができ、

SmartControl



SmartControl を使用すれば、RJ-45 および RS232C を介してディスプレイのネットワークをリモート管理できます。解像度、明るさ、コントラスト、およびネットワーク全体への設定の反映など、すべてのディスプレイ設定を簡単に調整できます。

SmartBrowser



HTML5 ブラウザの搭載によりコンテンツをクラウド管理できます。サイネージコンテンツをクラウド上でデザインした後、ディスプレイに RJ-45 インターネットケーブルを差し込むか、ディスプレイを専用の URL アドレスでクラウドに接続す

れば、コンテンツをいつでも再生できます。

SmartPlayer



お持ちの USB をコスト効率の高いデジタルサイネージデバイスに変えてみましょう。USB に好きなコンテンツ（ビデオ、オーディオ、写真）を保存してディスプレイに差し込み、オンスクリーンメニューでプレイリストを作成してコンテンツをスケジュール設定するだけです。お気に入りのプレイリストをいつでもどこでも楽しめます。

SmartCMS



フィリップスサイネージソリューションディスプレイ専用の自由で使いやすいコンテンツ管理システムで、デジタルサイネージコンテンツを管理できます。SmartCMS により、24 時間再生するコンテンツの作成とスケジュール管理が可能となります。ネットワークを作成して、コンテンツをデザインし、プレイリストをスケジュール登録するだけで、簡単にサイネージ運用ができます。

フル HD LED テクノロジー

画質は重要です。従来のディスプレイも高品質を提供していますが、期待されているのはそれ以上のものです。細部までくっきり再現し、高輝度かつ驚異のコン

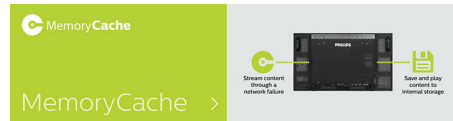
トラストとリアルなカラーを組み合わせることにより、現実さながらの画像を期待できます。

医用デジタル画像



D-image は、高精度で一貫性のあるディスプレイパフォーマンスを提供し、医用画像の閲覧および診断を支援します。医用画像を確実に判読するため、このプロフェッショナルディスプレイは、グレースケールの標準表示を提供するように工場出荷時にキャリブレーションが行われています。D-image はあらゆる側面から優れた患者ケアをサポートします。

内蔵メモリ



内蔵メモリを使用して、コンテンツを保存および再生します。メディアをディスプレイにアップロードしたらすぐにコンテンツを再生できます。また、内蔵ブラウザと連動して、オンラインコンテンツのストリーミング時にはメモリキャッシュとしての役割も果たします。万一ネットワークに障害が発生した場合でも、キャッシュされたコンテンツが内蔵メモリによって再生されるため、中断することはありません。

仕様

コネクティビティ

- オーディオ出力: オーディオ左/右 (RCA)
- ビデオ入力: DVI-D, HDMI, VGA (アナログ D-Sub), コンポーネント (RCA), コンポジット (RCA)
- オーディオ入力: 3.5 mm ジャック, オーディオ左/右 (RCA)
- その他の接続端子: USB
- 外部制御: RJ45, RS232C (入力/出力) 2.5 mm ジャック, IR (入力/出力) 3.5 mm ジャック

画像/表示

- 画面対角サイズ (メートル法): 80 cm
- 画面対角サイズ (インチ): 31.5 インチ
- 縦横比: 16:9
- パネル解像度: 1920 x 1080p
- ピクセルピッチ: 0.36375 x 0.36375 mm
- 最適解像度: 1920 x 1080 @ 60 Hz
- 明るさ: 350 cd/m²
- 表示色数: 約 1677 万色
- コントラスト比 (標準値): 1400:1
- ダイナミックコントラスト比: 500,000:1
- 応答時間 (標準値): 8 ms
- 表示角度 (横方向): 178 度
- 表示角度 (縦方向): 178 度
- DICOM: 医用デジタル画像

利便性

- タイルマトリックス: 最大 15 x 15
- スクリーンセーバー機能: ピクセルシフト
- キーボードコントロール: 非表示, ロック可能
- 信号ループスルー: RS232, IR ループスルー
- 省エネ機能: SmartPower
- ネットワーク制御: RS232, RJ45, 1-Wire (HDMI-CEC)
- メモリ: 8GB eMMC, 内蔵メモリアクセス
- 起動: パワーオンディレイ, スイッチオン状態, Wake on LAN
- 起動ウィンドウ: フィリップスロゴを有効/無効にする

サウンド

- 内蔵スピーカー: 2 x 10 W RMS

電源

- 主電源: AC 100 ~ 240V, 50 ~ 60Hz
- 消費電力 (標準値): 57 W
- スタンバイ消費電力: 0.5 W 未満

対応解像度

- コンピュータ形式: 640 x 480, 60, 67, 72, 75 Hz, 800 x 600, 56, 60, 72, 75 Hz, 1024 x 768, 60 Hz, 1280 x 768, 60 Hz, 1280 x 800, 60 Hz, 1360 x 768, 60 Hz, 1366 x 768, 60 Hz, 1440 x 900, 60 Hz, 1600 x 1200, 60 Hz, 1920 x 1080, 60 Hz, 1920 x 1200, 60 Hz
- ビデオ形式: 480i, 60 Hz, 480p, 60 Hz, 576p, 50 Hz, 576i, 50 Hz, 720p, 50, 60 Hz, 1080i, 50, 60 Hz, 1080p, 50, 60 Hz

質量/寸法

- セット幅: 726.5 mm
- 本体重量: 5.20 kg
- セット高さ: 425.4 mm
- セット奥行き: 63.6 mm
- セット幅 (インチ): 28.6 インチ
- セット高さ (インチ): 16.75 インチ
- ウォールマウント: 100x100mm, 200x200 mm, M4
- セット奥行き (インチ): 2.5 インチ
- ベゼル幅: 11.9 (TLR) / 17.2 (B) mm
- 本体重量 (ポンド): 14.74 ポンド

動作条件

- 動作温度範囲: 5 ~ 40 °C
- MTBF: 50,000 時間
- 相対湿度: 20 ~ 80 %
- 保管温度範囲: -20 ~ 60 °C

マルチメディアアプリケーション

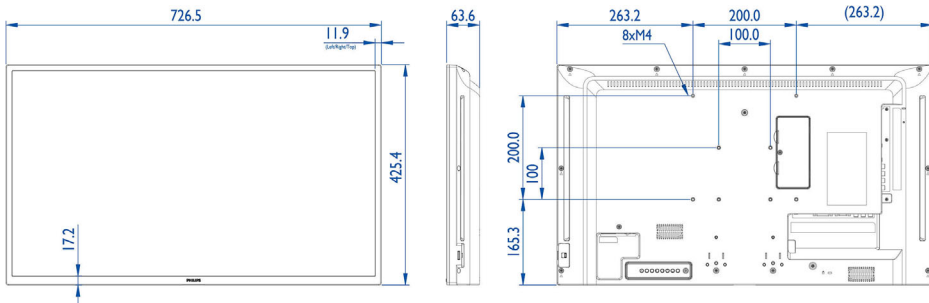
- USB 再生ビデオ: 3G2, 3GP, ASF, ASX, AVI, DAT, F4V, FLV, M2TS, M4V, MK3D, MKV, MOV, MP4, MPE, MPEG, MPG, MTS, QT, TRP, TS, TTS, VOB, WEBM, WMV, Xvid
- USB 再生画像: BMP, GIF, JPEG, JPG
- USB 再生オーディオ: AAC, AC3, AIF, AIFF, AMR, EC3, M4A, MP3, OGA, OGG, WAV, WMA

アクセサリ

- 付属アクセサリ: リモコン, リモコン用電池, AC 電源コード, VGA ケーブル, RS232 ケーブル, クイックスタートガイド, 保証書

その他

- 画面の表示言語: 英語, フランス語, ドイツ語, イタリア語, 日本語, ポーランド語, ロシア語, スペイン語, 簡体字中国語, トルコ語, 繁体字中国語
- 本体保証: 3 年間のメーカー保証。故障時の



発行日 2024-03-28

バージョン: 7.2.1

EAN: 87 12581 73727 6



Philips Japan, Ltd.