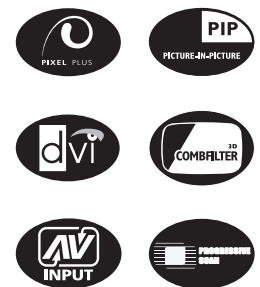


Philips
plazmový monitor s
technologií Pixel Plus

42"
WVGA

BDS4231R



Řešení pro veřejný displej s vysokou kvalitou videa

Tento samostatný profesionální plazmový monitor VGA Pixel Plus je nejvhodnější pro použití k veřejnému zobrazování informací, které vyžaduje nejlepší možnou kvalitu obrazu. Tato řešení umožňují kontrolu nákladů a nabízejí spolehlivý výkon.

Vysoká kvalita obrazu a videa

- Vylepšený panel VGA pro lepší rozlišení obrazu
- Technologie Pixel Plus pro lepší detaily, sytost a čistotu
- Komponentní video Progressive Scan pro optimalizovanou kvalitu obrazu
- Hřebenový filtr 3D pro obraz ostrý jako břitva
- Zabudovaný televizní tuner

Nižší provozní náklady

- Nižší spotřeba energie než je obvyklé
- Pokročilé funkce proti vypálení na ochranu proti stínovým obrazům
- Příprava na zámek Kensington chránící před krádeží pro zvýšení bezpečnosti

Vylepšené připojení k audio/video výrobkům

- Formát DVI-I přináší nejlepší obraz a flexibilní připojení

PHILIPS
sense and simplicity

Specifikace

Obraz/displej

- **Typ obrazovky:** Plazmový panel WVGA
- **Velikost panelu:** 42" / 106,7 cm
- **Poměr stran:** 16:9
- **Úhlopříčka obrazovky:** 42 palec / 107 cm
- **Rozlišení panelu:** 852 x 480p
- **Rozteč obrazových bodů:** 1,08 mm x 1,08 mm
- **Jas:** 1500 cd/m²
- **Kontrastní poměr (typický):** 10000:1
- **Úhel sledování:** 160° (H) / 160° (V)
- **Horizontální snímková frekvence:** 15 - 91 kHz
- **Vertikální snímková frekvence:** 50 - 85 Hz
- **Vylepšení obrazovky:** Obvod odolný proti stárnutí, Obrazovka s antireflexní vrstvou
- **Vylepšení obrazu:** Technologie Pixel Plus, Technologie 3:2/2:2 motion pull down, Active Control + světelný senzor, Digitální hřebenový filtr, Funkce obraz v obraze (PIP), Progressive Scan, Widescreen Plus

podporovaná rozlišení

Počítačové formáty

Rozlišení	Obnovovací frekvence
640 x 480	60, 72, 75, 85 Hz
800 x 600	56, 60, 72, 75 Hz
1024 x 768	60, 70, 75, 85 Hz

Video formáty

Rozlišení	Obnovovací frekvence
1080i	50 Hz, 60 Hz
480i 60Hz	
480p 60Hz	
576i 50Hz	
576p 50Hz	
720p	50, 60 Hz

Možnosti připojení

- **Konektor Ext 1 Scart:** Vstup/výstup kompozitního videa CVBS, RGB
- **Konektor Ext 2 Scart:** Vstup/výstup kompozitního videa CVBS, Y/C
- **Vstup AV 3:** S-Video Y/C, Vstup kompozitního videa CVBS, Vstup audio L/P
- **Konektor Ext 4:** DVI-I s HDCP, Vstup VGA PC, YPbPr, Vstup audio L/P
- **Další připojení:** Anténa IEC75

Pohodlí

- **Funkce obraz v obraze (PIP):** Zobrazení dvou stránek teletextu
- **Jazyky zobrazení na obrazovce OSD:** Angličtina, Francouzština, Němčina, Italština, Španělština
- **Snadná instalace:** Automatické vyrovnávání

hlasitosti, funkce Autostore, Digitální ladění PLL, Standard Plug & Play

- **Snadné použití:** Nastavení na obrazovce
- **Dálkový ovladač:** Multifunkční
- **Typ dálkového ovládání:** RC4333/01
- **Nastavení formátu obrazovky:** 6 režimů širokoúhlé obrazovky, Automatický formát, Posun titulků a záhlaví
- **Teletext:** Teletext Smart Text pro 10 stránek

Zvuk

- **Výstupní výkon (RMS):** 2 x 7 W
- **Vylepšení zvuku:** Funkce Smart Sound
- **Zvukový systém:** Virtual Dolby Surround

Reproduktory

- **Vestavěné reproduktory:** 2

Tuner/přijem/vysílání

- **Vstup antény:** Koaxiální vstup 75 ohmů (IEC75)
- **Pásmo tuneru:** pásmo Hyperband, kanál S, UHF, VHF
- **systém TV příjmu:** PAL, SECAM
- **Přehrávání videa:** NTSC, PAL, SECAM

Napájení

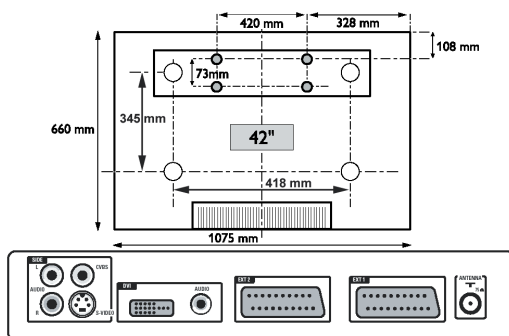
- **Napájení ze sítě:** Střídavý proud 220 - 240 V, +/- 10%
- **Spotřeba elektrické energie:** 195 wattů W
- **Příkon v pohotovostním režimu:** < 2 W

Rozměry

- **Výška (bez základny a reproduktorů):** 660 mm
- **Šířka (bez základny):** 1075 mm
- **Hmotnost včetně balení:** 47 kg
- **Hmotnost výrobku:** 42 kg
- **Životnost do snížení jasu o 50 %:** 60000 h
- **Rozsah teplot (provozní):** 5 °C až 40 °C
- **Relativní vlhkost:** 20 % - 80 %

Příslušenství

- **Dodávané příslušenství:** Stojan na nábytek, Držák pro montáž na stěnu, Audio kabel, Kabel DVI, Adaptér DVI-I - VGA, Video adaptér Scart/RCA, kabel VGA do konektoru YPbPr-Cinch, Dálkový ovladač, Baterie, Síťová šňůra
- **Volitelné příslušenství:** Držák na strop BM04111 a BM01111, Přemístitelný držák na zeď BM04111 a BM02212
- **Uživatelský manuál:** Angličtina, němčina, holandština, francouzština, španělština, italština, polština, turečtina, severské jazyky



Zvýraznění výrobku

Pixel Plus

Pixel Plus je technologie pro zpracování digitálního obrazu, která zvyšuje počet řádků a pixelů. Výsledkem je vždy obraz ostrý jako břitva s neuvěřitelnými detaily a hloubkou z jakéhokoli zdroje.

Progressive Scan

Technologie Progressive Scan zajišťuje dvojnásobné vertikální rozlišení obrazu a poskytuje tak mnohem ostřejší obraz. Místo toho, aby se na obrazovku nejdříve vysílal pulsínek s lichými řádky a poté pulsínek se sudými řádky, jsou oba pulsínky zapsány současně. V každém okamžiku je tak vytvářen obraz v plném rozlišení. Při takové rychlosti vnímá oko ostřejší obraz bez chvění řádek.

Hřebenový filtr 3D

Digitální hřebenový filtr 3D rozlišuje lépe jas a barevné signály, a tak eliminuje splývání barev a jasů a zkraslení bodů obrazu - vše, co snižuje zážitek ze sledování. Hřebenový filtr 3D mezi sebou porovnává jednotlivá políčka televizního obrazu, aby přesně oddělil barevnou informaci od černobílé a odstranil horizontální i vertikální přebývající i zkraslené body obrazu. Výsledkem je obraz ostrý jako břitva.

Zabudovaný televizní tuner

Některé způsoby použití vyžadují více počítačových vstupů. Rádiový tuner pro příjem televizního signálu a konektory videa, například s-video, scart a komponentní video, nabízejí široký výběr možností připojení více zařízení.

Pokročilá funkce proti vypálení

Byla přidána ochranná funkce nazývaná „posun pixelů“. Je-li aktivován ochranný mechanismus, obraz automaticky posune pozici pixelů, čímž zabrání „stínovým obrazům“. Dále byla přidána obnova po vypálení. Stínové obrazy jsou u některých modelů odstraněny pomocí plného bílého signálu, který se na určitou dobu objeví na celém panelu, nebo u jiných modelů převrácením obrazu, čímž se dosáhne stejného výsledku.

Kompatibilní se zámkem Kensington

Malé štěrby v rámu displeje pro použití se zamykacím zařízením, které zajišťuje displej k pevným předmětům, pro zvýšení ochrany proti krádeži.

Vstup DVI-I

Vstup DVI-I slouží k připojení nekomprimovaného širokopásmového digitálního signálu RGB ze zdroje na obrazovku. Eliminací převodu digitálního signálu na analogový přináší dokonalý obraz bez šumu, který je jasný a neblíká. Vstup DVI podporuje ochranu proti kopírování HDCP, která umožňuje zobrazení programů chráněných proti kopírování z digitálních přijímačů, DVD přehrávačů a HD rekordérů. Rozhraní DVI-I je připraveno pro budoucnost, protože je možné je připojit ke všem zařízením HDMI (je požadován převodový kabel). Vstup DVI-I také podporuje analogové signály PC-VGA.



Datum vydání 2007-11-09

Verze: 2.0

12 NC: 8639 000 16717
EAN: 87 10895 93190 8

© 2007 Koninklijke Philips Electronics N.V.
Všechna práva vyhrazena.

Údaje mohou být změněny bez předchozího varování.
Ochranné známky jsou majetkem Koninklijke Philips Electronics N.V. nebo jejich příslušných vlastníků.

www.philips.com