

VEILIGHEID EN OPLOSSEN
VAN PROBLEMEN

INFORMATIE OVER
DEZE HANDLEIDING

PRODUCT-
INFORMATIE

INSTALLEREN VAN
DE MONITOR

ON-SCREEN
DISPLAY

TV CONTROL

CONSUMENTEN-
SERVICE EN GARANTIE

DOWNLOADEN
EN AFDRUKKEN

SLUITEN

ELEKTRONISCHE HANDLEIDING



150T4

LCD MONITOR/TV

Veiligheid en oplossen van problemen

[Voorzorgsmaatregelen en onderhoud](#) • [Installatielocaties](#) • [FAQ's](#) • [Problemen opsporen en oplossen](#) • [Informatie over voorschriften](#) • [Overige verwante informatie](#)

Vorzorgsmaatregelen en onderhoud



WAARSCHUWING: Het gebruik van andere regelaars, afstellingen of procedures dan in deze documentatie uiteengezet kan blootstelling aan schokken, elektrische gevaren en/of mechanische gevaren tot gevolg hebben.

Lees en volg deze instructies bij het aansluiten en gebruiken van uw computermonitor.:

- Haal de stekker van de monitor uit het stopcontact als u deze voor langere tijd niet gaat gebruiken.
- Haal de stekker van de monitor uit het stopcontact wanneer u deze met een enigszins vochtige doek gaat schoonmaken. U kunt het scherm met een droge doek afvegen wanneer de stroom is uitgeschakeld. Gebruik echter nooit alcohol, oplosmiddelen of op ammoniak gebaseerde vloeistoffen.
- Raadpleeg een onderhoudsmonteur als de monitor niet normaal werkt wanneer u de instructies in deze handleiding hebt gevolgd.
- De behuizing mag uitsluitend door bevoegd onderhoudspersoneel worden geopend..
- Houd de monitor weg uit direct zonlicht en uit de buurt van kachels of andere warmtebronnen.
- Verwijder alle voorwerpen die in de ventilatieopeningen zouden kunnen vallen of de juiste koeling van de elektronica van de monitor zouden kunnen belemmeren.
- Blokkeer de ventilatiegaten in de kast niet.
- Houd de monitor droog. Stel de monitor niet bloot aan regen of buitensporige vochtigheid om elektrische schok te voorkomen.
- Zorg dat de stekker en het stopcontact gemakkelijk te bereiken zijn wanneer u de plaats van de monitor bepaalt.
- Als u de monitor uitschakelt door het netsnoer of het gelijkstroomsnoer los te koppelen, wacht dan 6 seconden en sluit het netsnoer of gelijkstroomsnoer weer aan voor normale werking.
- Stel de monitor niet bloot aan regen of buitensporige vochtigheid om het risico voor een schok of permanente schade aan het toestel te voorkomen.
- **BELANGRIJK:** Activeer tijdens uw applicatie altijd een screensaver-programma. Als een stilstaand beeld met een hoog contrast gedurende lange tijd op het scherm blijft staan, kan een zogeheten 'nabeeld' of 'spookbeeld' op de voorzijde van het scherm achterblijven. Dit is een bekend verschijnsel dat wordt veroorzaakt door tekortkomingen die inherent zijn aan de lcd-technologie. In de meeste gevallen zal het nabeeld na het uitschakelen van de spanning langzaam verdwijnen. Houd u er rekening mee dat het nabeeldverschijnsel geen fout is die kan worden gerepareerd en

niet onder de garantie valt.

Raadpleeg een onderhoudsmonteur als de monitor niet normaal werkt wanneer de bedieningsinstructies in deze handleiding zijn gevolgd.

[TERUG NAAR BOVEN](#)

Installatielocaties

- Vermijd hitte en extreme kou.
- Het product mag niet gebruikt of opgeslagen worden in een ruimte die blootstaat aan warmte, extreme kou of de volle zon.
- De lcd-monitor mag niet verplaatst worden tussen locaties met grote temperatuurverschillen. Kies een plek die binnen het volgende temperatuur- en vochtigheidsbereik valt.
 - Temperatuur: 5-40°C [41-104°F]
 - Vochtigheid: 20-80% RV
- Het product mag niet blootgesteld worden aan hevige trillingen of schokken. Plaats het apparaat niet in de kofferbak van een auto.
- Wees voorzichtig en behandel het product niet verkeerd door er tegen te stoten of het te laten vallen tijdens het gebruik of vervoer.
- Het product mag niet gebruikt of opgeslagen worden in een stoffige of vochtige ruimte. Er mag geen water of een andere vloeistof op of in het apparaat terechtkomen.

[TERUG NAAR BOVEN](#)

Informatie over deze handleiding

[Over deze handleiding](#) • [Beschrijving van notaties](#)

Over deze handleiding

Deze elektronische gebruiksaanwijzing is voor iedereen die gebruik maakt van de Philips lcd-monitor/tv en beschrijft de functies, installatie, bediening en andere belangrijke informatie.

De handleiding bevat de volgende hoofdstukken:

- [Veiligheid en oplossen van problemen](#) verschaft adviezen en oplossingen voor veel voorkomende problemen en andere daarmee samenhangende informatie die u van pas kan komen.
- Over deze elektronische handleiding geeft een overzicht van de informatie die deze handleiding bevat, evenals beschrijvingen van notatiepictogrammen en andere naslagdocumentatie.
- [Productinformatie](#) verstrekt een overzicht van de kenmerken en de technische specificaties van deze monitor.
- [Installeren van de monitor](#) beschrijft de eerste installatieprocedures en verschaft een samenvatting van de gebruiksmogelijkheden van de monitor.
- [On-Screen Display](#) levert informatie over het wijzigen van de instellingen van uw monitor.
- [TV Control](#) geeft informatie over het instellen van de tv-functie.
- [Klantenservice en garantie](#) bevat een lijst van alle Philips Consumer Information Centers wereldwijd, alsmede telefoonnummers van helpdesks en informatie over de garantie die op uw product van toepassing is.
- [Optie Downloaden en Afdrukken](#) kopieert deze handleiding in haar geheel naar uw harde schijf om het raadplegen te vergemakkelijken.

[TERUG NAAR BOVEN](#)

Beschrijving van notaties

In de volgende paragrafen worden de notatiemethodieken beschreven die in dit document worden gebruikt.

Opmerkingen, voorzorgsmaatregelen en waarschuwingen

In deze handleiding kunt u tekstblokken aantreffen die zijn voorzien van een pictogram en waarin de tekst

vet of cursief is weergegeven. Deze alinea's bevatten opmerkingen, voorzorgsmaatregelen of waarschuwingen. Zij worden als volgt gebruikt:



OPMERKING: Dit pictogram vestigt de aandacht op belangrijke gegevens en adviezen die u kunnen helpen uw computersysteem effectiever te gebruiken.



VOORZICHTIG: Dit pictogram wijst u op informatie waarin u wordt verteld hoe u mogelijke hardwarebeschadiging of dataverlies kunt vermijden.



WAARSCHUWING: Dit pictogram attendeert op risico's van lichamelijk letsel en op informatie over het voorkomen van zulke problemen.

Sommige waarschuwingen zijn in een andere lay-out weergegeven en niet van een pictogram voorzien. In zulke gevallen betreft het waarschuwingen die worden vermeld omdat dit door een regulerende instantie is voorgeschreven.

[TERUG NAAR BOVEN](#)

©2003 Koninklijke Philips Electronics N.V.

Alle rechten voorbehouden. Het reproduceren, kopiëren, gebruiken, wijzigen, huuren of verhuren, publiekelijk tentoonstellen, elektronisch overdragen en/of uitzenden van dit document, geheel of gedeeltelijk, is niet toegestaan, behoudens met schriftelijke toestemming van Philips Electronics N.V.

Productinformatie

[Productkenmerken](#) • [Technische gegevens](#) • [Resolutie & vooraf ingestelde modi](#) • [Beleid van Philips m.b.t. pixeldefecten](#) • [Automatische energiebesparing](#) • [Fysieke specificatie](#) • [Pintoewijzing](#) • [Productaanzichten](#) • [Fysieke Functies](#)

Productkenmerken

150T4

- Uitstekend presterende 15-inch XGA lcd-monitor en televisie in één
- Diverse ingangen voor pc, TV, HD (VS/Canada/Korea/Taiwan), vcd, dvd, Progressive dvd en camcorder
- Digitaal 'high-definition' beeld (1080i / 720P / 576P / 480P)
- D-Sub naar YPbPr 'component' video-adaptersnoer voor dvd en HD
- TV-tuner voor PAL/NTSC (in de meeste landen van de regio Asia Pacific)

[TERUG NAAR BOVEN](#)

Technische gegevens*

LCD-SCHERM

• Type	TFT lcd
• Schermmaat	15-inch visueel
• Pixel pitch	0,297 x 0,297 mm
• LCD-schermtyp	1024 x 768 pixels R.G.B. verticale streep Antiglans polarisator
• Effectieve beeldiameter	304,1 x 228,1 mm
• Beeldkleuren	8 bit interface (16.7 miljoen kleuren)

PC Beeldafasting

• Verticale herhalingsfrequentie	56Hz-76Hz
• Horizontale frequentie	30kHz-63kHz

PC VIDEO

• Video dotsnelheid	80 MHz
• Ingangsimpedantie	
- Video	75 Ohm
- Sync	2K Ohm
• Ingangssignaalniveaus	0.7 Vpp
• Sync ingangssignaal	Afzonderlijke sync
• Sync polariteiten	Positief en negatief
• Ingangs- frequentie	XGA Hsync 48- 63 kHz, Vsync 60 - 75 Hz (N.I.) SVGA Hsync 35- 50 kHz, Vsync 56 - 75 Hz (N.I.) VGA Hsync 31- 38 kHz, Vsync 60 - 75 Hz (N.I.)
• Video-interface	D-sub, S-Video, TV-RF en 'composite'-video

AUDIO

• Ingangsniveau voor pc/SVHS	500 mV nominaal
• Hoofdtelefoon-uitgangsniveau	4mW max.
• Luidspreker	2W-stereogeluid (1W/kanaal RMS x2, 200 Hz~10 kHz, 16 ohm, THD=10%)

OPTISCHE KENMERKEN

• Contrastverhouding	350:1 (typ.)
• Helderheid	250 cd/m ² (typ.)
• Piek contrasthoek	6 uur

• Witkleurkwaliteit	x: 0,283 y: 0,297 (op 9300° K) x: 0,313 y: 0,329 (op 6500° K) x: 0,313 y: 0,329 (op sRGB)
• Kijkhoek (C/R >5)	Boven $\geq 50^\circ$ (typ.) Onder $\geq 60^\circ$ (typ.) Links $\geq 75^\circ$ (typ.) Rechts $\geq 75^\circ$ (typ.)
• Responsetijd	≤ 25 ms (typ.)

*Deze informatie kan zonder voorafgaande kennisgeving veranderen.

[TERUG NAAR BOVEN](#)

Resolutie & vooraf ingestelde modi

- Maximum 1024 x 768 bij 75 Hz
- Aanbevolen 1024 x 768 bij 60 Hz

14 door de gebruiker te definiëren modi

11 door de fabriek ingestelde modi:

Resolutie	Modi	H. freq (kHz)	V. freq (Hz)
-----------	------	---------------	--------------

PC

640*350	VGA-1	31.469	70.086
640*480	VGA VESA 60	31.469	59.940
640*480	Mac 13	35.000	66.667
640*480	VGA VESA 75	37.500	75.000
720*400	IBM VGA 3H	31.468	70.087

800*600	SVGA VESA 56	35.156	56.250
800*600	SVGA VESA 60	37.879	60.317
800*600	SVGA VESA 75	46.875	75.000
832*624	Mac 16	49.724	74.550
1024*768	XGA VESA 60	48.363	60.004
1024*768	XGA VESA 75	60.023	75.029

Video

Video	60Hz	15.734	59.940
Video	50Hz	15.625	50.000

Progressive Video

HD	480P	31.470	60.000
Pr. Component	576P	31.250	50.000
HD	1080i	33.750	60.000
HD	1080i	28.125	50.000
HD	720P	45.000	60.000
HD	720P	37.500	50.000

[TERUG NAAR BOVEN](#)

Automatische energiebesparing

Als er een videokaart of software op uw pc is geïnstalleerd is die aan de VESA DPMS standaard conformeert kan de monitor automatisch het stroomverbruik verminderen wanneer hij niet in gebruik is. Als invoer van een toetsenbord, muis of een ander invoerapparaat wordt waargenomen, wordt de monitor automatisch 'wakker'. De onderstaande tabel geeft het stroomverbruik en de signalering van dit automatische energiebesparingskenmerk weer:

Energiebeheerdefinitie					
VESA Modus	Video	H-sync	V-sync	Energieverbruik	LED-kleur

AAN	Actief	Ja	Ja	25 W (typ.)	Blauw
UIT	Leeg	Nee	Nee	110VAC < 1W 230VAC < 2W	Oranje

Deze monitor voldoet aan de vereisten van het ENERGY STAR®-programma. Als ENERGY STAR®Partner, heeft PHILIPS vastgesteld dat dit product voldoet aan de ENERGY STAR®richtlijnen voor energie-efficiëntie.

[TERUG NAAR BOVEN](#)

Fysieke specificaties

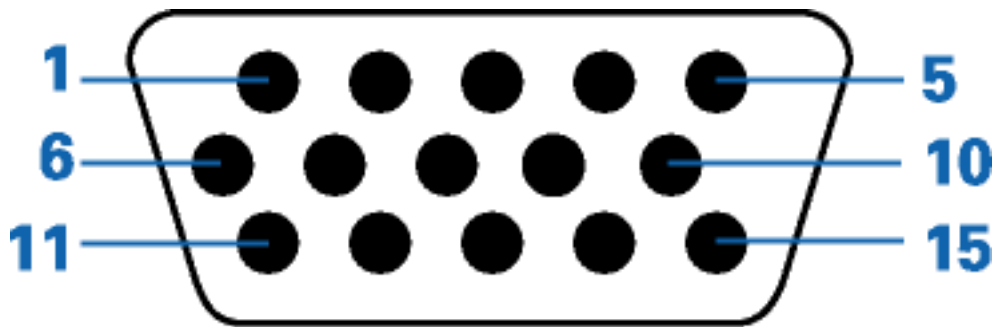
• Afmeting (BxHxD)	360 x 358 x 177 mm (incl. voetstuk)
• Gewicht	4,1 kg
• Kanteling (Voorover / Achterover)	-5°/20°
• Stroomtoevoer	100 — 240 V wisselstroom, 50/60 Hz
• Stroomverbruik	25 W (typ.)
• Temperatuur (bedrijfs-)	5°C tot 40°C
• Relatieve vochtigheid	20 % tot 80 %
• Systeem MTBF	50K uur (exclusief CCFL 40K uur)

* Deze informatie kan zonder voorafgaande kennisgeving veranderen.

[TERUG NAAR BOVEN](#)

Signaalpentoewijzing

De 15-pins D-subconnector (male) van de signaalkabel:



Pin No.	Assignment	Pin No.	Assignment
1	Rood - video-ingang	9	DDC +5V
2	Groen - video-ingang	10	Logische massa
3	Blauw - video-ingang	11	Massa
4	Massa	12	Seriële data-ingang (SDA)
5	Massa	13	H. Sync
6	Rood - video-massa	14	V. Sync
7	Groen - video-massa	15	Datakloklijn (SCL)
8	Blauw - video-massa		

[TERUG NAAR BOVEN](#)

Aanzichten

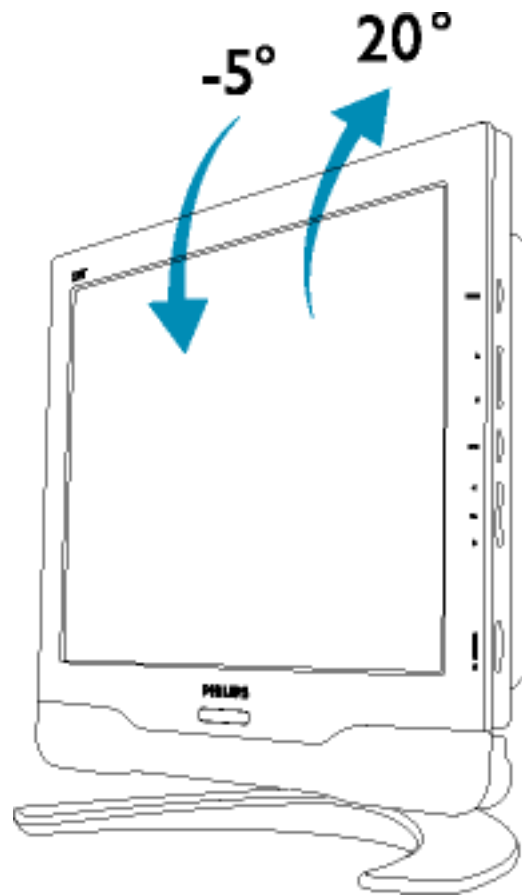
Volg de koppelingen voor de verschillende aanzichten van de monitor en de componenten ervan.

[Vooraanzicht productbeschrijving](#)

[TERUG NAAR BOVEN](#)

Fysieke Functies

Kantelen

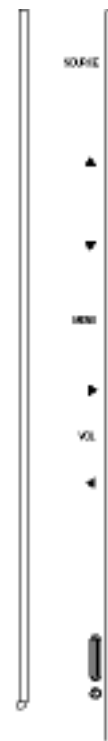
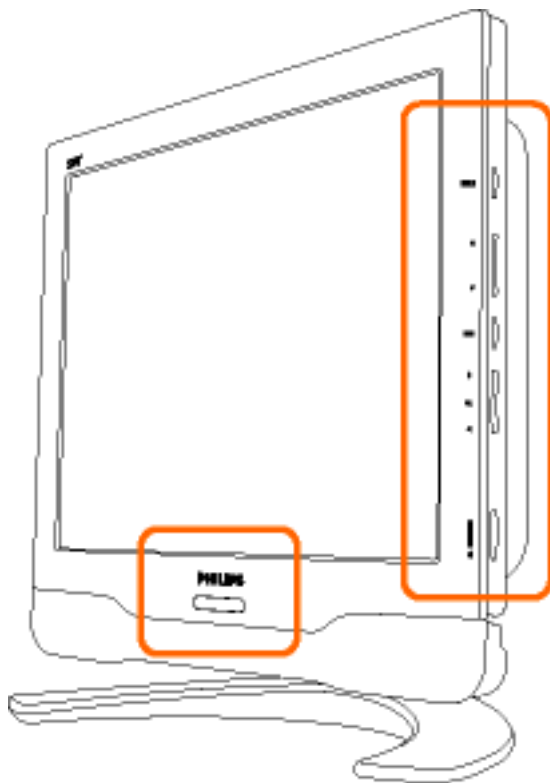


[TERUG NAAR BOVEN](#)

Installeren van de Icd Monitor/TV






[Beschrijving vooraanzicht](#) • [Aansluiten op uw pc, tv-antenne, dvd-speler/videorecorder enzovoort](#) • [VESA-montage en eenvoudige wandmontage](#) • [De optionele TV/AV-module installeren](#) • [Opstarten](#) • [Het functioneringsniveau optimaliseren](#)

Vooraanzicht



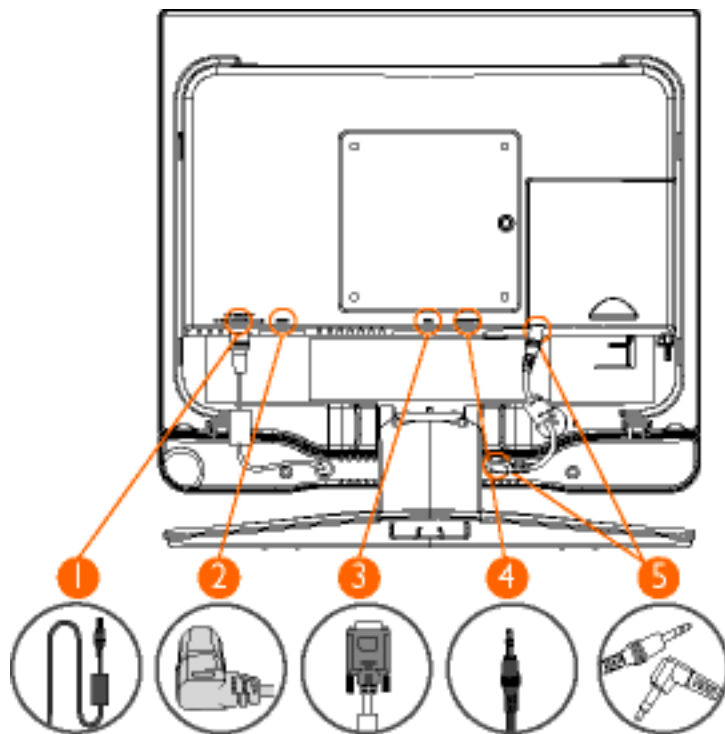
PHILIPS



- 1 **SOURCE** Selecteren van tv/video-bron
- 2  Hoger of lager kanaalnummer of naarboven of beneden in het OSD-menu
- 3 **MENU** Openen van het OSD-menu en selecteren van de gemarkeerde functie
- 4  **VOL** Meer of minder audiovolume of naarboven of beneden in het OSD-menu
- 5  Voedingslampje
- 6  In- en uitschakelen van de monitor
- 7  Sensor voor afstandsbediening

[TERUG NAAR BOVEN](#)

Achteraanzicht



- | | | |
|---|---------------|--|
| 1 | DC 12V out | Uitgang alleen gebruiken voor 'Audio Chin' |
| 2 | AC in | Voedingsingang |
| 3 | VGA | D-Sub-ingang |
| 4 | pc - Audio in | Aansluiting voor pc-audio |
| 5 | Audio in | Aansluiting voor audio |

[TERUG NAAR BOVEN](#)

Het functioneringsniveau optimaliseren

- Voor het best mogelijke functioneren van de monitor dient u zich ervan te verzekeren dat de schermresolutie is ingesteld op 1024x768 bij 60 Hz (voor 15").



Opmerking: U kunt de huidige weergave-instellingen controleren door één keer op knop 'MENU' te drukken.

- U kunt ook het 'Flat Panel Adjust' (FP Adjust) programma installeren, een programma dat op deze cd te vinden is en waarmee u de best mogelijke prestaties uit uw monitor haalt. Er is een stap-voor-stap installatiewizard bijgeleverd, die u door de installatieprocedure leidt. Klik op de link om meer over dit programma te vernemen.

Meer weten over het



[FP_setup03.exe](#)

[TERUG NAAR BOVEN](#)

On-Screen Display (Instellingen op het scherm)



[Beschrijving van On-Screen Display](#) • [De OSD-gids](#)

Beschrijving van het OSD-menu

Wat is een OSD-menu?

Alle Philips lcd monitors/TV's hebben zo'n 'schermmenu'. De gebruiker kan via dit menu de beeldscherminstellingen rechtstreeks wijzigen. Deze gebruiksvriendelijke interface maakt het gebruik van de monitor gemakkelijker.

Eenvoudige basisinstructies voor de bedieningstoetsen.

Nadat u de knop aan de voorkant van uw monitor hebt ingedrukt, verschijnt het hoofdvenster van het OSD-menu en kunt u de verschillende beeldscherminstellingen desgewenst wijzigen. Gebruik daarvoor de  of de  toetsen.

[TERUG NAAR BOVEN](#)

De OSD-gids

Hieronder staat een algemeen overzicht van de structuur van het OSD-menu. U kunt dit gebruiken als u later instellingen wilt aanpassen.

Er zijn drie OSD-versies:

- [Europa](#)
 - Asia Pacific en China zonder Korea, Taiwan en de Filippijnen
 - Pan-Amerika inclusief Korea, Taiwan en de Filippijnen
-

OSD-gids *Europa*

PC

BRON SELECTEREN	Videobron voor hoofdscherm kiezen:
PC	<ul style="list-style-type: none"> • pc VGA
TV	<ul style="list-style-type: none"> • TV-antenne of TV-kabel
AV	<ul style="list-style-type: none"> • CVBS 'composite' video-ingang
S-VIDEO	<ul style="list-style-type: none"> • S-video
HD-YPbPr	<ul style="list-style-type: none"> • 'Progressive' video-ingang en YPbPr 'component' video-ingang
TAAL	OSD-taal instellen
ENGLISH	
DEUTSCH	
FRANÇAIS	
ITALIANO	
ESPAÑOL	
POSITIE AANPASSEN	Positie van het scherm optimaliseren
HORIZONTALAAL	
VERTICAAL	
HELDERHEID & CONTRAST	Helderheid en contrast aanpassen
HELDERHEID	
CONTRAST	

BEELDRUIS	Fase en klok aanpassen voor een stabiel en helder beeld
FASE	
KLOK	
KLEUR AANPASSEN	Kleurtemperatuur naar eigen voorkeur instellen
OORSPRONKELIJKE KLEURINSTELLING	
9300K VOOR CAD/CAM	
6500K VOOR BEELDBEHEER	
sRGB	
GEBRUIKERSINSTELLING	ROOD GROEN BLAUW
FABRIEKSINSTELLINGEN	Standaardinstellingen kiezen
NEE	
JA	
AUTO	<ul style="list-style-type: none"> ● Optimale beeldschermwaarden automatisch instellen
UIT	Menu verlaten

[TERUG NAAR BOVEN](#)

TV/Video/HD

BRON SELECTEREN		Videobron voor hoofdscherm kiezen:
	PC	<ul style="list-style-type: none"> ● pc VGA
	TV	<ul style="list-style-type: none"> ● TV-antenne of TV-kabel
	AV	<ul style="list-style-type: none"> ● CVBS 'composite' video-ingang
	S-VIDEO	<ul style="list-style-type: none"> ● S-video
	HD-YPbPr	<ul style="list-style-type: none"> ● 'Progressive' video-ingang en YPbPr 'component' video-ingang
BEELD		Stel uw beeldschermvoorkeuren in
	HELDERHEID	
	CONTRAST	
	KLEUR	
	SCHERPTE	
	KLEURTEMPERATUUR	<ul style="list-style-type: none"> ● Normaal ● Koel ● Warm
	UIT	
GELUID		Stel uw geluidsvorkeuren in

HOGE TONEN

LAGE TONEN

BALANS

SURROUND (AAN/UIT)

UIT

TAAL

OSD-taal instellen

ENGLISH

DEUTSCH

FRANÇAIS

ITALIANO

ESPAÑOL

INSTALLEREN

TV-zenders vastleggen

SYSTEEM

Kies uw regio:

- WEST-EUR (PAL B/G)
- FRANKRIJK

AUTOMATISCH

TV-zenders automatisch zoeken en vastleggen

HANDMATIG

TV-zenders handmatig zoeken en vastleggen

- Zoeken
- Kanaalnr.
- Fijnafstemming
- Bewaren
- Afsluiten

ZENDER OVERSLAAN	Zender overslaan met toets 
CHANNEL SWAP	
UIT	
BEELDFORMAAT	
NORMAAL	Voor normale 4:3-beeldweergave.
BREEDBEELD	Voor 16:9-breedbeeldweergave. Bijvoorbeeld bij HD.
UIT	Menu verlaten

[TERUG NAAR BOVEN](#)

Bediening van de tv

[Het gebruik van de afstandsbediening](#)

Het gebruik van andere menu's:

- [Europa](#)
-

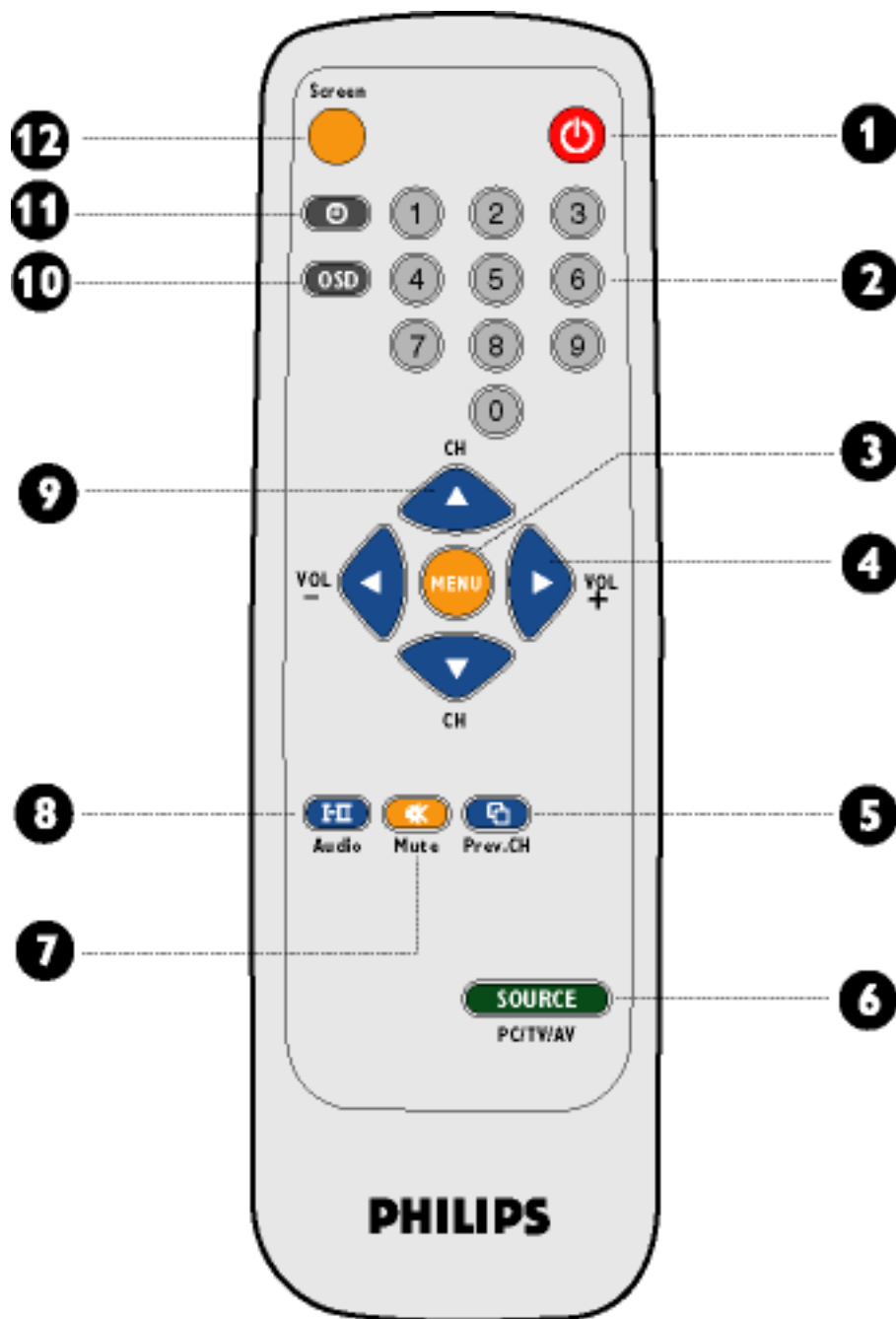
Gebruik van de afstandsbediening

[Voor Europese landen](#)

[Voor landen buiten Europa](#)

Voor Europese landen

Schematisch overzicht



1	Stand-by	De tv tijdelijk in de wachtstand zetten. Om de tv aan te zetten, drukt u op CH - / +, op een cijfertoets (0-9) of op de AV-toets. (Het oranje lampje brandt wanneer het toestel in de wachtstand staat.)
---	----------	--

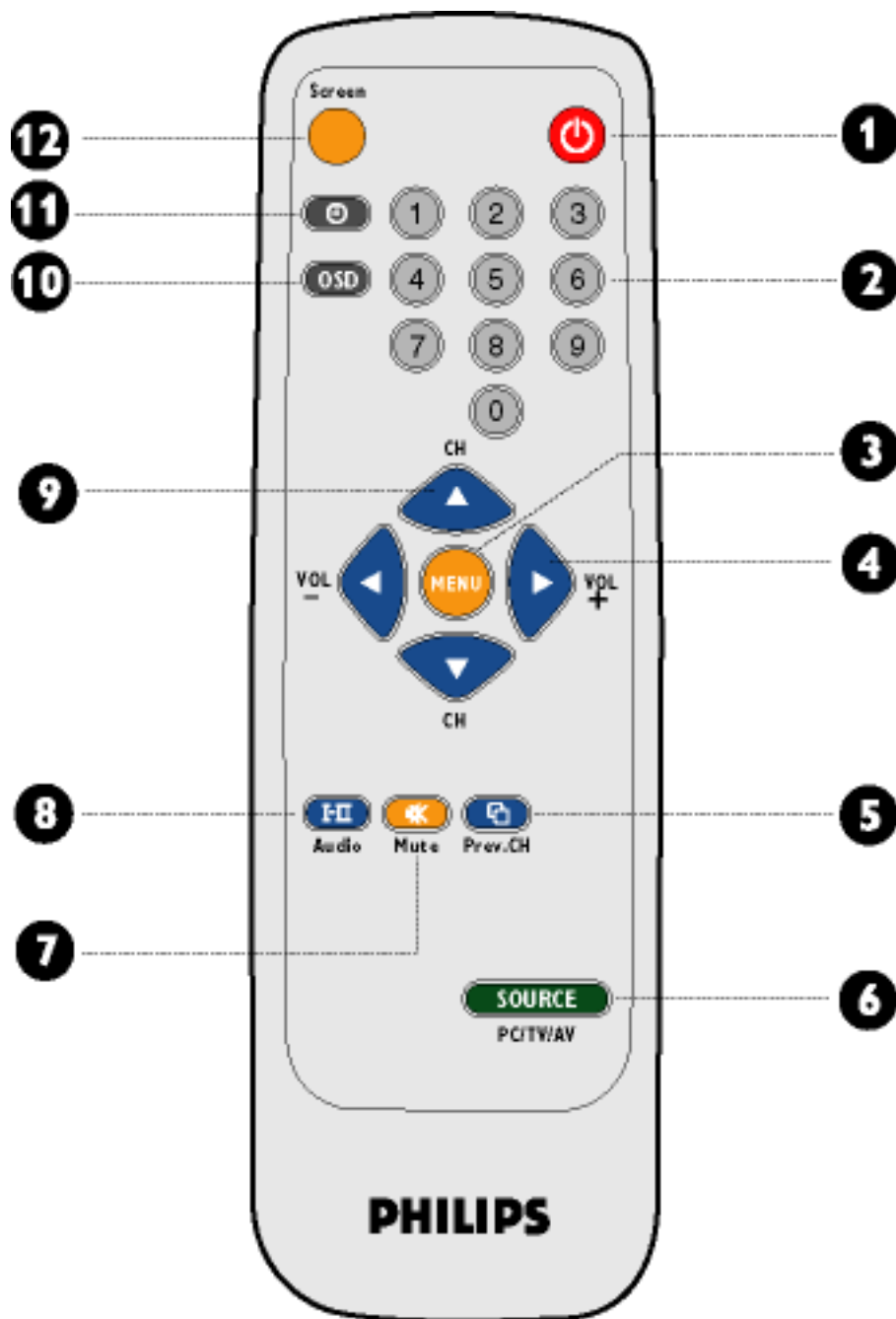
2	Cijfertoetsen	<ul style="list-style-type: none"> • Rechtstreeks oproepen van een programma. Bij 2-cijferige nummers moet het 2e cijfer worden ingevoerd voordat het streepje verdwijnt. • In de pc/video-stand-by, zet u de tv-functie weer aan door op een van de cijfertoetsen te drukken.
3	Menu	<ul style="list-style-type: none"> • Om het OSD-menu in en uit te schakelen. • Om naar het laatste menuonderdeel te gaan en het menu te verlaten.
4	Volume	<ul style="list-style-type: none"> • Om het geluidsniveau in te stellen. • Om naar submenu's te gaan en instellingen te wijzigen.
5	Vorige programma	Oproepen van het vorige programma dat werd bekeken.
6	SOURCE	<ul style="list-style-type: none"> • Om PC, TV, AV, S-Video of HD te selecteren. • In pc-stand-by kunt u op SOURCE drukken om naar TV over te schakelen.
7	Mute (stilschakeling)	<ul style="list-style-type: none"> • Uitschakelen van het geluid. • Druk nogmaals op de toets om het geluid weer in te schakelen.
8	Audio	<ul style="list-style-type: none"> • Omschakelen van stereo naar mono en kiezen tussen Dual I en Dual II bij tweetalige uitzendingen. • Bij tv-toestellen die zijn uitgerust met NICAM-ontvangst, kunt u afhankelijk van de uitzending, van NICAM STEREO naar MONO schakelen of kiezen tussen NICAM DUAL I, NICAM DUAL II en MONO.

9	TV-zenders selecteren	<ul style="list-style-type: none">• Volgende of vorige zender• De cursor naar boven / naar beneden navigeren voor het doorlopen van een lijst met opties.• In de pc/video-stand-by, kunt u op CH+/- drukken om over te schakelen naar tv.
10	OSD	Om de OSD-status weer te geven.
11	Slaapstand	Selecteren van de tijdsduur (max. 240 minuten) waarna de wachtstand automatisch wordt ingeschakeld.
12	Beeldformaat	Om 4:3- of 16:9-beeldweergave te kiezen.

[TERUG NAAR BOVEN](#)

Voor landen buiten Europa

Schematisch overzicht



<p>1</p>	<p>Stand-by</p>	<p>Om de tv tijdelijk in de wachtstand te zetten. Om de TV in te schakelen, drukt u op de Standby-toets, op CH - / +, op een cijfertoets (0 – 9) of op de AV-toets.</p>
-----------------	------------------------	--

2	Cijfertoetsen	<ul style="list-style-type: none">• Rechtstreeks oproepen van een programma. Bij 2-cijferige nummers moet het 2e cijfer worden ingevoerd voordat het streepje verdwijnt.• In de pc/video-stand-by, zet u de tv-functie weer aan door op een van de cijfertoetsen te drukken.
3	Menu	<ul style="list-style-type: none">• Om het OSD-menu in en uit te schakelen.• Om naar het laatste menuonderdeel te gaan en het menu te verlaten.
4	Volume	<ul style="list-style-type: none">• Om het geluidsniveau in te stellen.• Om naar submenu's te gaan en instellingen te wijzigen.
5	Vorige programma	Oproepen van het vorige programma dat werd bekeken.
6	SOURCE	<ul style="list-style-type: none">• Om PC, TV, AV, S-Video of HD te selecteren.• In pc-stand-by kunt u op SOURCE drukken om naar TV over te schakelen.
7	Mute (stilschakeling)	<ul style="list-style-type: none">• Uitschakelen van het geluid.• Druk nogmaals op de toets om het geluid weer in te schakelen.
8	Audio	<ul style="list-style-type: none">• Omschakelen van stereo naar mono en kiezen tussen Dual I en Dual II bij tweetalige uitzendingen.• Bij tv-toestellen die zijn uitgerust met NICAM-ontvangst, kunt u afhankelijk van de uitzending, van NICAM STEREO naar MONO schakelen of kiezen tussen NICAM DUAL I, NICAM DUAL II en MONO.

9	TV-zenders selecteren	<ul style="list-style-type: none">• Volgende of vorige zender• De cursor naar boven / naar beneden navigeren voor het doorlopen van een lijst met opties.• In de pc/video-stand-by, kunt u op CH+/- drukken om over te schakelen naar tv.
10	OSD	Om de OSD-status weer te geven.
11	Slaapstand	Selecteren van de tijdsduur (max. 240 minuten) waarna de wachtstand automatisch wordt ingeschakeld.
12	Beeldformaat	Om 4:3- of 16:9-beeldweergave te kiezen.

[TERUG NAAR BOVEN](#)

Klantenservice En Garantie

KIES A.U.B. UW LAND / REGIO OM DE GARANTIEDEKKING TE LEZEN:

WEST-EUROPA: [Oostenrijk](#) • [België](#) • [Cyprus](#) • [Denemarken](#) • [Frankrijk](#) • [Duitsland](#) • [Griekenland](#) • [Finland](#) • [Ierland](#) • [Italië](#) • [Luxemburg](#) • [Nederland](#) • [Noorwegen](#) • [Portugal](#) • [Zweden](#) • [Zwitserland](#) • [Spanje](#) • [Engeland](#)

OOST-EUROPA: [Tsjechië](#) • [Hongarije](#) • [Polen](#) • [Rusland](#) • [Turkije](#)

LATIJS-AMERIKA: [Nederlandse Antillen](#) • [Argentinië](#) • [Brazilië](#) • [Chili](#) • [Colombia](#) • [Mexico](#) • [Paraguay](#) • [Peru](#) • [Uruguay](#) • [Venezuela](#)

NOORD-AMERIKA: [Canada](#) • [Verenigde Staten](#)

DE PACIFIC: [Australië](#) • [Nieuw-Zeeland](#)

AZIË: [Bangladesh](#) • [China](#) • [Hongkong](#) • [India](#) • [Indonesië](#) • [Japan](#) • [Korea](#) • [Maleisië](#) • [Pakistan](#) • [Filipijnen](#) • [Singapore](#) • [Taiwan](#) • [Thailand](#)

AFRIKA: [Marokko](#) • [Zuid-Afrika](#)

MIDDEN-OOSTEN: [Dubai](#) • [Egypte](#)

Downloaden en afdrukken

[Het stuurprogramma voor de lcd monitor installeren](#) • [Download- en afdruginstructies](#) • [Het FPadjust programma installeren](#)

Het stuurprogramma van de lcd monitor installeren

Systeemvereisten:

- PC met Windows® 95, Windows® 98, Windows® 2000, Windows® Me, Windows® XP of nieuwer
- Zoek uw driver '.inf/.icm/.cat' bij : /PC/drivers/

Lees het 'Driver_install02.txt' bestand alvorens het programma te installeren .

Deze pagina geeft u de optie de handleiding in .pdf formaat te lezen. De PDF-bestanden kunnen op uw harde schijf worden gedownload en vervolgens met Acrobat Reader of in uw browser worden bekeken en uitgedrukt.

Als Adobe® Acrobat Reader niet op uw computer geïnstalleerd is, klik dan op de link om de toepassing te installeren. [Adobe® Acrobat Reader voor pc](#) / [Adobe® Acrobat Reader voor Mac](#).

Downloadinstructies:

Een bestand downloaden:

1. Houd de muisknop op het onderstaande pictogram ingedrukt. (Voor Win95/98/2000/Me/XP gebruikers de rechtermuisknop)

Download



[150T4.pdf](#)

Download



[170T4.pdf](#)

2. Kies uit het menu dat verschijnt 'Save Link As...' [Koppeling opslaan als..., 'Save Target As...' [Doel opslaan als...] of 'Download Link to Disk' [Koppeling naar schijf downloaden].

3. Kies waar u het bestand wilt opslaan; klik op 'Save' [Opslaan] (als u wordt gevraagd om het bestand als hetzij 'text' [tekst] of 'source' [bron] op te slaan, kies dan 'source' [bron]).

Afdrukinstructies:

De handleiding afdrucken:

1. Volg terwijl de handleiding open is de instructies van uw printer en druk de gewenste pagina's af.

[TERUG NAAR BOVEN](#)

Het FPadjust programma installeren

Het FP Adjust programma genereert uitlijnpatronen waarmee u de instellingen van de monitor zoals CONTRAST, HELDERHEID, HORIZONTALE & VERTICALE POSITIE, FASE-verschuiving en KLOK-snelheid kunt afstellen.

Systeemvereisten:

- PC met Windows® 95, Windows® 98, Windows® 2000, Windows® Me, Windows® XP of nieuwer

Het PAdjust programma [installeren](#):

- Klik op de koppeling of het pictogram om het FAdjustment programma te installeren.
of
- Houd de muisknop op het pictogram ingedrukt. (Voor Win95/98/2000/Me/XP gebruikers de rechtermuisknop)

Download



[FP_setup03.exe](#)

- Kies uit het menu dat verschijnt 'Save Link As...' [Koppeling opslaan als...] , 'Save Target As...' [Doel opslaan als...] of 'Download Link to Disk' [Koppeling naar schijf downloaden].
- Kies waar u het bestand wilt opslaan; klik op 'Save' [Opslaan] (als u gevraagd wordt of u het bestand als hetzij 'text' [tekst] of 'source' [bron] wilt opslaan, kies dan 'source' [bron]).

- Sluit uw browser af en installeer het FPadjust programma.

Lees het 'FP_Readme03.txt' bestand alvorens het programma te installeren.

[TERUG NAAR BOVEN](#)

FAQ's (Veel gestelde vragen)

[Veiligheid en problemen oplossen](#) • [Algemene FAQ](#) • [scherminstellingen](#) • [Compatibiliteit met andere randapparatuur](#) • [LCD-schermtechnologie](#) • [Ergonomie, ecologie en veiligheidsnormen](#) • [Problemen opsporen en oplossen](#) • [Informatie over voorschriften](#) • [Overige verwante informatie](#)

Algemene FAQ's

V: Wat doe ik als ik mijn monitor installeer en het scherm zegt 'Cannot display this video mode' [Kan deze videomodus niet weergeven]?

A: Geadviseerde videomodus voor Philips 15': 1024x768 / 60Hz.

1. Neem alle kabels los en sluit uw pc vervolgens aan op de eerder gebruikte monitor waarbij de weergave correct was.
 2. Ga naar het Start-menu van Windows® en kies 'Settings/Control Panel'. Dubbelklik op het 'Display' pictogram. Kies onder 'Display Properties' het tabblad 'Settings'. Zet hier de Desktop-schuifbalk op 1024x768 pixels (15').
 3. Open 'Advanced Properties', stel de 'Refresh Rate' in op 60 Hz en klik op OK.
 4. Start de computer opnieuw op en herhaal de stappen 2 en 3 om te controleren of uw pc is ingesteld op 1024x768@60Hz (15').
 5. Sluit uw computer af, verwijder de oude monitor en sluit uw lcd-monitor van Philips aan.
 6. Zet achtereenvolgens de monitor en de pc aan.
-

V: Wat betekent 'beeldverversingsfrequentie' voor mij bij een lcd-monitor?

A: Voor lcd-monitors is de beeldverversingsfrequentie veel minder belangrijk. Lcd-monitors geven een stabiel, flikkervrij beeld bij 60 Hz. Er zijn geen zichtbare verschillen tussen 75 Hz en 60 Hz.

V: Wat zijn de .inf- en .icm-bestanden op de installatiediskette en cd-rom? Hoe installeer ik de stuurprogramma's (.inf and .icm)?

A: Dit zijn de bestanden voor de stuurprogramma's van de monitor. Volg de instructies in uw

gebruiks- aanwijzing om de stuurprogramm's te installeren. Het kan zijn dat uw computer u vraagt om stuurprogramma's voor de monitor (.inf- en .icm-bestanden) of een stuurprogrammadiskette wanneer u de monitor voor de eerste keer installeert. Volg de instructies voor het aanbrengen van de stuurprogrammadiskette (hetzij diskette of cd-rom) die in dit pakket zijn meegeleverd. De stuurprogramma's voor de monitor (.inf- en .icm-bestanden) worden automatisch geïnstalleerd.

V: Hoe stel ik de resolutie af?

A: Uw videokaart/grafische stuurprogramma en de monitor bepalen samen de beschikbare resoluties. U kunt de gewenste resolutie in Windows® 95/98 met het configuratiescherm 'Beeldschermeigenschappen/Instellingen' selecteren

V: Wat als ik de weg kwijt raakt bij het afstellen van de monitor?

A: Druk op de OSD-knop en kies vervolgens 'Reset' om alle oorspronkelijke fabrieksinstellingen op te roepen.

V: Mijn monitoren krijgt geen stroom (De stroom-LED gaat niet aan) ? Wat moet ik doen?

A: Controleer of het netsnoer op de monitor is aangesloten.

V: Accepteert de lcd monitoren een interlaced signaal?

A: Nee. Als een interlaced signaal wordt gebruikt, geeft het scherm zowel oneven als even horizontale scanlijnen tegelijkertijd weer, waardoor het beeld vervormd wordt.

V: Wat betekent beeldverversingsfrequentie voor lcd?

A: In tegenstelling met CRT-beeldschermtechnologie, waar de snelheid waarmee de elektronenbundel van de bovenkant naar de onderkant van het scherm strijkt het flakkeren bepaalt, gebruikt een active matrixbeeldscherm een actief element (TFT) om elke afzonderlijke pixel te besturen en de beeldschermverversingsfrequentie is derhalve niet werkelijk van toepassing op lcd-technologie.

V: Is het lcd-scherm bestand tegen krassen?

A: Er is een beschermende laag aangebracht op het oppervlak van het lcd, die duurzaam is tot een bepaalde mate van hardheid (ongeveer tot de hardheid van een 2H potlood). In het algemeen verdient het aanbeveling het oppervlak van het scherm niet bloot te stellen aan bovenmatige schokken of krassen. Er is ook een optionele afdekking met een grotere krasbestendigheid verkrijgbaar.

V: Hoe moet ik het oppervlak van het lcd schoonmaken?

A: Gebruik voor normaal schoonmaken een zachte, schone doek. Gebruik voor uitgebreid schoonmaken isopropylalcohol. Gebruik geen andere oplosmiddelen zoals ethylalcohol, ethanol, aceton, hexaan enz.

V: Kan de Philips lcd monitoren aan de muur worden gehangen of als een aanraakscherm worden gebruikt?

A: Ja, de lcd-monitoren van Philips hebben deze mogelijkheid als optie. Dankzij de standaard VESA-montagegaten in het achterpaneel kan de gebruiker de Philips-monitor op elke VESA-arm of VESA-toebehoren bevestigen. Aanraakpanelen zijn in ontwikkeling voor toekomstige applicaties. Voor meer informatie kunt u contact opnemen met uw Philips-vertegenwoordiger.

[TERUG NAAR BOVEN](#)

scherminstellingen

V: Wat is het FP-Adjust programma op de installatiediskette en cd-rom?

A: Het FP-Adjust programma genereert uitlijnpatronen waarmee u monitorinstellingen zoals contrast, helderheid, horizontale positie, verticale positie, fase en klok voor optimale prestatie in kunt stellen.

V: Wanneer ik mijn monitor installeer, hoe krijg ik de beste prestatie van de monitor?

A:

1. Voor de beste weergavekwaliteit dienen monitoren van 15' op 1024x768@60Hz ingesteld te zijn en monitoren. Opmerking: U kunt de huidige weergave-instellingen controleren door één keer op knop OSD OK te drukken. De huidige weergavemodus wordt weergegeven in de productinformatie in het OSD-hoofdmenu.
 2. Om het Flat Panel Adjust (FP-Adjust)-programma te installeren dat op de installatie-cd-rom van de monitor staat, dient u de cd-rom te openen en te dubbelklikken op symbool FP_setup03.exe. Het FP Adjust-programma wordt dan automatisch geïnstalleerd en er wordt een snelkoppeling op uw bureaublad geplaatst.
 3. Voer FP-Adjust uit door op de snelkoppeling te dubbelklikken. Volg de instructies stapsgewijs om de beeldprestatie met de videocontroller van uw systeem te optimaliseren.
-

V: Wat is het verschil tussen lcd's en CRT's wat betreft straling?

A: Omdat lcd's geen elektronenkanon gebruiken, genereren ze niet dezelfde hoeveelheid straling bij het schermoppervlak.

[TERUG NAAR BOVEN](#)

Compatibiliteit met andere randapparatuur

V: Kan ik mijn lcd-monitor op elke pc, werkstation of Mac aansluiten?

A: Ja, alle Philips lcd-monitoren zijn volledig compatibel met standaard pc, Mac en werkstation. Het kan zijn dat u een kabeladapter nodig heeft om de monitor op uw Mac-systeem aan te sluiten. Neem contact op met uw leverancier/wederverkoper voor details.

V: Zijn Philips lcd-monitoren Plug-and-Play?

A: Ja, de monitoren zijn Plug-and-Play compatibel met Windows® 95, 98, 2000 en de pc98/99 platforms.

V: Wat zijn S-VIDEO-signalen?

A: Dit zijn 2 gescheiden Y/C-signalen van het S-VIDEO- en Hi-8-videosysteem. De luminantiesignalen Y (zwart-wit) en de chrominantiesignalen C (kleur) worden gescheiden op de band opgenomen. Dit resulteert in een betere beeldkwaliteit dan met standaardvideo (VHS en 8 mm), waarbij de Y/C-signalen in één videosignaal gecombineerd worden.

[TERUG NAAR BOVEN](#)

Lcd-schermtechnologie

V: Wat is Liquid Crystal Display (Vloeibare kristallenscherm)?

A: Een vloeibare kristallenscherm (Liquid Crystal Display, lcd) is een optisch instrument dat gewoonlijk gebruikt wordt om ASCII tekens en beelden op digitale artikelen zoals horloges, rekenmachines, draagbare spelletjesconsoles enz. weer te geven. Lcd is de technologie die gebruikt wordt voor beeldschermen van notebooks en andere kleine computers. Net als de technologie voor licht afgevend diodes en gas-plasma, maakt lcd een veel dunner beeldscherm mogelijk dan de CRT (cathode ray tube) technologie. Lcd verbruikt veel minder stroom dan LED en gasweergave beeldschermen omdat ze werken op het principe van het blokkeren in plaats van het afgeven van licht.

V: Hoe worden lcd's gemaakt?

A: Lcd's worden gemaakt uit twee glazen platen die van elkaar worden gescheiden op een afstand van een paar microns. De platen worden gevuld met vloeibare kristallen en vervolgens aan elkaar verzegeld. De bovenste plaat wordt gekleurd met een RGB-patroon als kleurenfilter. Vervolgens worden polarisatoren op beide platen gelijmd. Deze combinatie wordt soms 'glas' of 'cel' genoemd. De lcd-cel wordt als een 'module' in elkaar gezet door de toevoeging van achtergrondverlichting,

besturingselektronica en een frame.

V: Wat is polarisatie ?

A: Polarisatie is in wezen het richten van licht zodat het in één richting schijnt. Licht is een elektromagnetische golf. Elektrische en magnetische velden oscilleren in een richting die loodrecht op de propagatie van de lichtstraal is. De richting van deze velden wordt de 'polarisatierichting' genoemd. Normaal of niet-gepolariseerd licht heeft velden in een aantal verschillende richtingen, gepolariseerd licht heeft een veld in slechts één richting.

V: Wat zijn polarisatoren?

A: Een polarisator is een vel speciaal plastic dat licht met een bepaalde polarisatie overdraagt en dat alle licht met andere polarisatierichtingen absorbeert.

V: Wat onderscheidt passive matrix lcd's van active matrix lcd's?

A: Een lcd wordt met hetzij een passive matrix of een active matrix beeldschermraster gemaakt. Een active matrix heeft een transistor bij elke pixelkruising, waardoor minder stroom nodig is om de helderheid van een pixel te regelen. Om die reden kan de stroom in een active matrix beeldscherm vaker aan- en uitgeschakeld worden, hetgeen de verversingsfrequentie verbetert (uw muisaanwijzer lijkt bijvoorbeeld gelijkmatiger over het scherm te gaan). De passive matrix lcd heeft een raster van geleiders met pixels op elke kruising in het raster.

V: Hoe werkt een TFT lcd-scherm?

A: Op elke kolom en rij van het TFT lcd-scherm zijn respectievelijk een gegevensbronbekrachtiging en een poortbekrachtiging bevestigd. De TFT-afvoer van elke cel is aangesloten op de elektrode. De moleculaire rangschikking van vloeibaar kristalelementen verschilt, afhankelijk van of er spanning wordt aangelegd of niet. Het varieert de richting van gepolariseerd licht en de hoeveelheid licht door dit door verschillende reeksen vloeibaar kristalelementen door te laten. Wanneer twee gepolariseerde filters verticaal op een gepolariseerde lichtpool gerangschikt worden, wordt het licht dat door het bovenste scherm gaat 90 graden gedraaid samen met de spiraalstructuur van de vloeibaar kristalmoleculen en gaat door de gepolariseerde filter onderaan. Wanneer spanning wordt

aangelegd, worden vloeibare kristalmoleculen verticaal van de oorspronkelijke spiraalstructuur gerangschikt en de richting van het licht wordt niet 90 graden gedraaid. In dit geval kan het zijn dat licht dat door het bovenste gepolariseerde scherm komt niet door het gepolariseerde scherm aan de onderkant gaat.

V: Wat zijn de voordelen van TFT lcd vergeleken met CRT?

A: In een CRT-monitor schiet een kanon elektronen en algemeen licht door gepolariseerde elektronen op fluorescerend gas te laten botsen. CRT-monitoren werken derhalve in de grond met een analog RGB-sigitaal. Een TFT lcd-monitor is een apparaat dat een invoerbeeld weergeeft door het bedienen van een vloeibaar kristallenscherm. De TFT heeft een fundamenteel andere structuur dan een CRT: elke cel heeft een active matrix structuur en onafhankelijke actieve elementen. Een TFT lcd heeft twee glazen panelen en de ruimte ertussen is gevuld met vloeibare kristallen. Wanneer elke cel aangesloten is op elektroden en er wordt spanning aangelegd, wordt de moleculaire structuur van de vloeibare kristallen veranderd en dit regelt de hoeveelheid licht dat wordt doorgelaten voor het weergeven van beelden. Een TFT lcd heeft een aantal voordelen ten opzichte van een CRT, daar het heel dun kan zijn en het flinkt niet omdat het geen scanmethode gebruikt.

V: Verticale frequentie van 60 Hz is optimaal voor een lcd-monitor, waarom?

A: In tegenstelling tot een CRT-monitor heeft het TFT lcd-scherm een vaste resolutie. Een XGA-monitor heeft bijvoorbeeld 1024x3 (R, G, B) x 768 pixels en het kan zijn dat een hogere resolutie niet beschikbaar is zonder aanvullende softwareverwerking. Het scherm is ontworpen om weergave voor 65 MHz dotklok, een van de normen voor XGA beeldschermen, te optimaliseren. Daar de verticale/horizontale frequentie voor deze dotklok 60Hz/48kHz is, is de optimale frequentie voor deze monitor 60 Hz.

V: Welke groothoek technologie is beschikbaar? Hoe werkt die?

A: Het TFT lcd-scherm is een element dat de inlaat van een achtergrondverlichting regelt/weergeeft met gebruik van de dubbelbreking van vloeibare kristallen. Door de eigenschap te gebruiken dat de projectie van inlaatlicht breekt in de richting van de hoofdas van het vloeibare element, regelt het de richting van inlaatlicht en geeft dit weer. Daar de breekverhouding van inlaatlicht op vloeibare kristallen varieert met de inlaathoek van het licht, is de kijkhoek van een TFT veel smaller dan die van een CRT. Gewoonlijk verwijst kijkhoek naar het punt waar de contrastverhouding 10 is. Er worden op dit moment een groot aantal manieren ontwikkeld om de kijkhoek te vergroten. De meest gebruikte aanpak is het gebruik van een brede kijkhoekfilm die de kijkhoek vergroot door de breekverhouding te variëren. Ook wordt IPS (In Plane Switching) of MVA (Multi Vertical Aligned) gebruikt voor een grotere kijkhoek.

V: Waarom flikkert een lcd-monitor niet?

A: Technisch gesproken flikkeren lcd's wel, maar de oorzaak van het fenomeen verschilt van dat van een CRT-monitor -- en heeft geen invloed op het kijkgemak. Flikkeren in een lcd-monitor is toe te schrijven aan gewoonlijk niet waarneembare helderheid die veroorzaakt wordt door het verschil tussen positieve en negatieve spanning. Aan de andere kant komt flikkeren in een CRT, dat het menselijke oog irriteert, wanneer de aan/uit-actie van het fluorescerende voorwerp zichtbaar wordt. Daar de reactiesnelheid van vloeibaar kristal in een lcd-scherm veel langzamer is, is deze vervelende vorm van flikkeren niet aanwezig in een lcd-scherm.

V: Waarom komt elektromagnetische storing praktisch niet voor bij een lcd-monitor?

A: In tegenstelling tot een CRT heeft een lcd-monitor geen belangrijke onderdelen die elektromagnetische storing, in het bijzonder magnetische velden, opwekken. Daar lcd-schermen betrekkelijk weinig stroom gebruiken, is de stroomtoevoer ook uitermate stil.

[TERUG NAAR BOVEN](#)

Ergonomie, ecologie en veiligheidsnormen

V: Wat is een CE-merk?

A: Het CE (Conformité Européenne) merk moet worden weergegeven op geregulariseerde producten die op de Europese markt te koop worden aangeboden. Dit merk 'CE' betekent dat een product voldoet aan een van toepassing zijnde Europese richtlijn. Een Europese richtlijn is een Europese 'wet' die betrekking heeft op de gezondheid, veiligheid, het milieu en de bescherming van de consument, op dezelfde manier als de Amerikaanse nationale richtlijnen voor elektriciteit en de UL-normen.

V: Voldoet het lcd-monitor aan algemene normen voor de veiligheid?

A: Ja. Philips lcd-monitoren voldoen aan de richtlijnen van MPR-II- en TCO 99-normen voor het beheer van radiatie, elektromagnetische golven, energievermindering, elektrische veiligheid in de werkomgeving en recycleerbaarheid. De pagina met specificaties geeft gedetailleerde gegevens over veiligheidsnormen.

In het hoofdstuk Informatie over voorschriften [staat meer informatie.](#)

[TERUG NAAR BOVEN](#)

Problemen opsporen en oplossen

[Veiligheid en problemen oplossen](#) • [FAQ's](#) • [Algemene problemen](#) • [Beeldvormingsproblemen](#) • [TV and Audio Problem](#) • [Informatie over voorschriften](#) • [Overige verwante informatie](#)

Op deze pagina staan problemen vermeld die door de gebruiker kunnen worden opgelost. Als het probleem nog steeds blijft bestaan na deze mogelijke oplossingen, neem dan contact op met de dichtstbijzijnde Philips -leverancier.

Algemene problemen

Heeft u dit probleem?

Controleer dan dit

Geen beeld

(Stroom-LED brandt niet)

- Overtuig u ervan dat de netsnoer op het stopcontact en de achterkant van de monitor is aangesloten.

Geen beeld (het led-lampje is oranje)



- Zorg dat de computer aan is.
- Overtuig u ervan dat de signaalkabel op de juiste manier op uw computer is aangesloten.
- Controleer of de pennen van de monitorkabel gebogen zijn.
- Het kan zijn dat de energiebesparing geactiveerd is

Er staat op het scherm



- Overtuig u ervan dat de monitorkabel op de juiste manier op uw computer is aangesloten. (Raadpleeg ook de Snelstartgids).
- Controleer of de pennen van de monitorkabel gebogen zijn.
- Zorg dat de computer aan is.

Beeldvormingsproblemen

<p>Onjuiste beeldinstelling</p>	<ul style="list-style-type: none"> • Druk op toets 'MENU' om 'ADJUST POSITION' te selecteren of houd de toetsen 'MENU' en 'DOWN' aan de voorzijde ingedrukt om de instelling automatisch aan te passen.
<p>Het beeld trilt op het scherm</p>	<ul style="list-style-type: none"> • Controleer dat de signaalkabel op de juiste manier op de graphics-kaart of pc is aangesloten.
<p>Het beeld flakkert verticaal</p> 	<ul style="list-style-type: none"> • Om de automatische pc-instellingen in te schakelen, drukt u gelijktijdig op de toetsen MENU en DOWN aan de zijkant. • Druk op MENU om AUTO te selecteren.
<p>Het beeld flakkert horizontaal</p> 	<ul style="list-style-type: none"> • Om de automatische pc-instellingen in te schakelen, drukt u gelijktijdig op de toetsen MENU en DOWN aan de zijkant. • Druk op MENU om AUTO te selecteren.
<p>Het scherm is te helder of te donker</p>	<ul style="list-style-type: none"> • Stel het contrast en de helderheid in met behulp van BRIGHTNESS & CONTRAST in het OSD-menu MAIN CONTROLS. (De achtergrondverlichting van de lcd-monitor heeft een vastgestelde levensduur. Wanneer het scherm donker wordt of begint te flakkeren, neem dan contact op met uw leverancier.)

<p>Er verschijnt een nabeeld</p>	<ul style="list-style-type: none"> • Als er voor langere tijd een beeld achterblijft op het scherm, kan het zijn dat het op het scherm is afgedrukt en een nabeeld achterlaat. Dit verdwijnt gewoonlijk na een paar uur.
<p>Er blijft een nabeeld nadat de stroom is uitgeschakeld.</p>	<ul style="list-style-type: none"> • Dit is een kenmerk van vloeibaar kristal en wordt niet veroorzaakt door een defect of verslechtering van het vloeibaar kristal. Het nabeeld verdwijnt na een bepaalde tijd.
<p>Groene, rode, blauwe, donkere, en witte stippen blijven achter</p>	<ul style="list-style-type: none"> • De achterblijvende stippen zijn een normaal kenmerk van het vloeibare kristal dat in de huidige technologie wordt gebruikt.
<p>Tv- en audio-probleem</p>	
<p>Slechte ontvangst van het tv-signaal</p>	<ul style="list-style-type: none"> • De nabijheid van bergen of hoge gebouwen kan spookbeelden, echo's of schaduwen veroorzaken. Probeer in dat geval het beeld met de hand bij te regelen (zie 'fijnafstelling') of wijzig de richting van de buitenantenne. Kunt u met uw antenne wel uitzendingen in dit frequentiegebied (UHF- of VHF-band) ontvangen? Bij slechte ontvangst ('sneeuw') dient u het onderdeel NR in het PICTURE-menu op ON te zetten.
<p>Geen tv-beeld</p>	<ul style="list-style-type: none"> • Is de antennebus goed aangesloten? Is het juiste systeem gekozen? Problemen met beeld of geluid worden vaak veroorzaakt door slecht aangesloten antennebussen (soms komen de connectors half los als de monitor verplaatst of gedraaid wordt). Controleer alle aansluitingen.

Geen geluid

- Controleer of de audiokabels goed zijn aangesloten op zowel de audio-ingangsconnectors op de monitor als de audio-uitgangsconnectors op de pc of videospelers.
- Als u op bepaalde tv-kanalen wel beeld maar geen geluid ontvangt, hebt u niet het juiste tv-systeem gekozen. Kies het juiste systeem (SYSTEM).

Raadpleeg voor nadere hulp de lijst met [Klanteninformatiecentra](#) om contact op te nemen met uw plaatselijke Philips-distributeur.

[TERUG NAAR BOVEN](#)

Regulatory Information

[TCO '99 Information](#) • [TCO Environmental Requirements](#) • [CE Declaration of Conformity](#) • [Energy Star Declaration](#) • [Federal Communications Commission \(FCC\) Notice \(U.S. Only\)](#) • [Commission Federale de la Communication \(FCC Declaration\)](#) • [EN 55022 Compliance \(Czech Republic Only\)](#) • [VCCI Class 2 Notice \(Japan Only\)](#) • [MIC Notice \(South Korea Only\)](#) • [Polish Center for Testing and Certification Notice](#) • [North Europe \(Nordic Countries\) Information](#) • [BSMI Notice \(Taiwan Only\)](#) • [Ergonomie Hinweis \(nur Deutschland\)](#) • [Philips End-of-Life Disposal](#) • [Information for UK only](#)

[Safety and Troubleshooting](#) • [Troubleshooting](#) • [Other Related Information](#) • [Frequently Asked Questions \(FAQs\)](#)

TCO '99 Information



Congratulations! You have just purchased a TCO '99 approved and labeled product! Your choice has provided you with a product developed for professional use. Your purchase has also contributed to reducing the burden on the environment and also to the further development of environmentally adapted electronics products.

Why do we have environmentally labeled computers?

In many countries, environmental labeling has become an established method for encouraging the adaptation of goods and services to the environment. The main problem, as far as computers and other electronics equipment are concerned, is that environmentally harmful substances are used both in the products and during their manufacture. Since it is not so far possible to satisfactorily recycle the majority of electronics equipment, most of these potentially damaging substances sooner or later enter nature.

There are also other characteristics of a computer, such as energy consumption levels, that are important from the viewpoints of both the work (internal) and natural (external) environments. Since all methods of electricity generation have a negative effect on the environment (e.g. acidic and climate-influencing emissions, radioactive waste), it is vital to save energy. Electronics equipment in offices is often left running continuously and thereby consumes a lot of energy.

What does labeling involve?

This product meets the requirements for the TCO'99 scheme which provides for international and environmental labeling of personal computers. The labeling scheme was developed as a joint effort by the TCO (The Swedish Confederation of Professional Employees), Svenska Naturskyddsforeningen (The Swedish Society for Nature Conservation) and Statens Energimyndighet (The Swedish National Energy Administration).

Approval requirements cover a wide range of issues: environment, ergonomics, usability, emission of electric and magnetic fields, energy consumption and electrical and fire safety.

The environmental demands impose restrictions on the presence and use of heavy metals, brominated and chlorinated flame retardants, CFCs (freons) and chlorinated solvents, among other things. The product must be prepared for recycling and the manufacturer is obliged to have an environmental policy which must be adhered to in each country where the company implements its operational policy.

The energy requirements include a demand that the computer and/or display, after a certain period of inactivity, shall reduce its power consumption to a lower level in one or more stages. The length of time to reactivate the computer shall be reasonable for the user.

Labeled products must meet strict environmental demands, for example, in respect of the reduction of electric and magnetic fields, physical and visual ergonomics and good usability.

Below you will find a brief summary of the environmental requirements met by this product. The complete environmental criteria document may be ordered from:

TCO Development

SE-114 94 Stockholm, Sweden

Fax: +46 8 782 92 07

Email (Internet): development@tco.se

Current information regarding TCO'99 approved and labeled products may also be obtained via the Internet, using the address: <http://www.tco-info.com/>

[RETURN TO TOP OF THE PAGE](#)

Environmental Requirements

Flame retardants

Flame retardants are present in printed circuit boards, cables, wires, casings and housings. Their purpose is to prevent, or at least to delay the spread of fire. Up to 30% of the plastic in a computer casing can consist of flame retardant substances. Most flame retardants contain bromine or chloride, and those flame retardants are chemically related to another group of environmental toxins, PCBs. Both the flame retardants containing bromine or chloride and the PCBs are suspected of giving rise to severe health effects, including reproductive damage in fish-eating birds and mammals, due to the bio-accumulative* processes. Flame retardants have been found in human blood and researchers fear that disturbances in fetus development may occur.

The relevant TCO'99 demand requires that plastic components weighing more than 25 grams must not contain flame retardants with organically bound bromine or chlorine. Flame retardants are allowed in the printed circuit boards since no substitutes are available.

Cadmium**

Cadmium is present in rechargeable batteries and in the color-generating layers of certain computer displays. Cadmium damages the nervous system and is toxic in high doses. The relevant TCO'99 requirement states that batteries, the color-generating layers of display screens and the electrical or electronics components must not contain any cadmium.

Mercury**

Mercury is sometimes found in batteries, relays and switches. It damages the nervous system and is toxic in high doses. The relevant TCO'99 requirement states that batteries may not contain any mercury. It also demands that mercury is not present in any of the electrical or electronics components associated with the labeled unit.

CFCs (freons)

The relevant TCO'99 requirement states that neither CFCs nor HCFCs may be used during the manufacture and assembly of the product. CFCs (freons) are sometimes used for washing printed circuit boards. CFCs break down ozone and thereby damage the ozone layer in the stratosphere, causing increased reception on earth of ultraviolet light with increased risks e.g. skin cancer (malignant melanoma) as a consequence.

Lead**

Lead can be found in picture tubes, display screens, solders and capacitors. Lead damages the nervous system and in higher doses, causes lead poisoning. The relevant TCO'99 requirement permits the inclusion of lead since no replacement has yet been developed.

*** Bio-accumulative is defined as substances which accumulate within living organisms.**

**** Lead, Cadmium and Mercury are heavy metals which are bio-accumulative.**

[**RETURN TO TOP OF THE PAGE**](#)

CE Declaration of Conformity

Philips Consumer Electronics declare under our responsibility that the product is in conformity with the following standards

- EN60950:2000 (Safety requirement of Information Technology Equipment)

- EN55022:1998 (Radio Disturbance requirement of Information Technology Equipment)
 - EN55024:1998 (Immunity requirement of Information Technology Equipment)
 - EN61000-3-2:2000 (Limits for Harmonic Current Emission)
 - EN61000-3-3:1995+A1 (Limitation of Voltage Fluctuation and Flicker)
 - EN55013:2001 (Radio Disturbance requirement of Sound and Television Receivers and associated)
 - EN55020:2002+A1 (Immunity requirement of Sound and Television Receivers and associated)
 - IEC Guide 112:2000 (Guide on the Safety of Multimedia Equipment) following provisions of directives applicable
 - 73/23/EEC (Low Voltage Directive)
 - 89/336/EEC (EMC Directive)
 - 93/68/EEC (Amendment of EMC and Low Voltage Directive)
- and is produced by a manufacturing organization on ISO9000 level.

The product also comply with the following standards

- ISO9241-3, ISO9241-7, ISO9241-8 (Ergonomic requirement for Visual Display)
- ISO13406-2 (Ergonomic requirement for Flat panels)
- GS EK1-2000 (GS specification)
- prEN50279:1998 (Low Frequency Electric and Magnetic fields for Visual Display)
- MPR-II (MPR:1990:8/1990:10 Low Frequency Electric and Magnetic fields)
- TCO95, TCO99 (Requirement for Environment Labelling of Ergonomics, Energy, Ecology and Emission, TCO: Swedish Confederation of Professional Employees) for TCO versions

[RETURN TO TOP OF THE PAGE](#)

Energy Star Declaration

PHILIPS 150T4

This monitor is equipped with a function for saving energy which supports the VESA Display Power Management Signaling (DPMS) standard. This means that the monitor must be connected to a computer which supports VESA DPMS to fulfill the requirements in the NUTEK specification 803299/94. Time settings are adjusted from the system unit by software.

NUTEK	VESA State	LED Indicator	Power Consumption
Normal operation	ON	Blue	25 W (typical)
Power Saving Alternative 2 One step	OFF	Amber	110VAC < 1W 230VAC < 2W



As an ENERGY STAR® Partner, PHILIPS has determined that this product meets the ENERGY STAR® guidelines for energy efficiency.



We recommend you switch off the monitor when it is not in use for quite a long time.

[RETURN TO TOP OF THE PAGE](#)

Federal Communications Commission (FCC) Notice (U.S. Only)



This equipment has been tested and found to comply with the limits for a Class B digital device, pursuant to Part 15 of the FCC Rules. These limits are designed to provide reasonable protection against harmful interference in a residential installation. This equipment generates, uses and can radiate radio frequency energy and, if not installed and used in accordance with the instructions, may cause harmful interference to radio communications. However, there is no guarantee that interference will not occur in a particular installation. If this equipment does cause harmful interference to radio or television reception, which can be determined by turning the equipment off and on, the user is encouraged to try to correct the interference by one or more of the following measures:

- Reorient or relocate the receiving antenna.
- Increase the separation between the equipment and receiver.
- Connect the equipment into an outlet on a circuit different from that to which the receiver is connected.
- Consult the dealer or an experienced radio/TV technician for help.



Changes or modifications not expressly approved by the party responsible for compliance could void the user's authority to operate the equipment.

Use only RF shielded cable that was supplied with the monitor when connecting this monitor to a computer device.

To prevent damage which may result in fire or shock hazard, do not expose this appliance to rain or excessive moisture.

THIS CLASS B DIGITAL APPARATUS MEETS ALL REQUIREMENTS OF THE CANADIAN INTERFERENCE-CAUSING EQUIPMENT REGULATIONS.

[RETURN TO TOP OF THE PAGE](#)

Commission Federale de la Communication (FCC Declaration)



Cet équipement a été testé et déclaré conforme aux limites des appareils numériques de class B, aux termes de l'article 15 Des règles de la FCC. Ces limites sont conçues de façon à fournir une protection raisonnable contre les interférences nuisibles dans le cadre d'une installation résidentielle. CET appareil produit, utilise et peut émettre des hyperfréquences qui, si l'appareil n'est pas installé et utilisé selon les consignes données, peuvent causer des interférences nuisibles aux communications radio. Cependant, rien ne peut garantir l'absence d'interférences dans le cadre d'une installation particulière. Si cet appareil est la cause d'interférences nuisibles pour la réception des signaux de radio ou de télévision, ce qui peut être décelé en fermant l'équipement, puis en le remettant en fonction, l'utilisateur pourrait essayer de corriger la situation en prenant les mesures suivantes:

- Réorienter ou déplacer l'antenne de réception.
- Augmenter la distance entre l'équipement et le récepteur.
- Brancher l'équipement sur un autre circuit que celui utilisé par le récepteur.
- Demander l'aide du marchand ou d'un technicien chevronné en radio/télévision.



Toutes modifications n'ayant pas reçu l'approbation des services compétents en matière de conformité est susceptible d'interdire à l'utilisateur l'usage du présent équipement.

N'utiliser que des câbles RF armés pour les connections avec des ordinateurs ou périphériques.

CET APPAREIL NUMERIQUE DE LA CLASSE B RESPECTE TOUTES LES EXIGENCES DU REGLEMENT SUR LE MATERIEL BROUILLEUR DU CANADA.

[RETURN TO TOP OF THE PAGE](#)

EN 55022 Compliance (Czech Republic Only)

This device belongs to category B devices as described in EN 55022, unless it is specifically stated that it is a Class A device on the specification label. The following applies to devices in Class A of EN 55022 (radius of protection up to 30 meters). The user of the device is obliged to take all steps necessary to remove sources of interference to telecommunication or other devices.

Pokud není na typovém štítku počítače uvedeno, že spadá do do třídy A podle EN 55022, spadá automaticky do třídy B podle EN 55022. Pro zařízení zařazená do třídy A (chranné pásmo 30m) podle EN 55022 platí následující. Dojde-li k rušení telekomunikačních nebo jiných zařízení je uživatel povinen provést taková opatření, aby rušení odstranil.

[RETURN TO TOP OF THE PAGE](#)

VCCI Notice (Japan Only)

This is a Class B product based on the standard of the Voluntary Control Council for Interference (VCCI) for Information technology equipment. If this equipment is used near a radio or television receiver in a domestic environment, it may cause radio Interference. Install and use the equipment according to the instruction manual.



Class B ITE

この装置は、情報処理装置等電波障害自主規制協議会 (VCCI) の基準に基づくクラス B 情報技術装置です。この装置は家庭環境で使用することを目的としていますが、この装置がラジオやテレビジョン受信機に近接して使用されると、受信障害を引き起こすことがあります。取扱説明書に従って正しい取り扱いをして下さい。

[RETURN TO TOP OF THE PAGE](#)

MIC Notice (South Korea Only)

Class B Device

장치 종류	사용자 안내문
B급 기기	이 장치는 가정용으로 전자파 적합등록을 한 장치로서 주거지역에서는 물론 모든 지역에서 사용할 수 있습니다.



Please note that this device has been approved for non-business purposes and may be used in any environment, including residential areas.

[RETURN TO TOP OF THE PAGE](#)

Polish Center for Testing and Certification Notice

The equipment should draw power from a socket with an attached protection circuit (a three-prong socket). All equipment that works together (computer, monitor, printer, and so on) should have the same power supply source.

The phasing conductor of the room's electrical installation should have a reserve short-circuit protection device in the form of a fuse with a nominal value no larger than 16 amperes (A).

To completely switch off the equipment, the power supply cable must be removed from the power supply socket, which should be located near the equipment and easily accessible.

A protection mark 'B' confirms that the equipment is in compliance with the protection usage requirements of standards PN-93/T-42107 and PN-89/E-06251.

Wymagania Polskiego Centrum Badań i Certyfikacji

Urządzenie powinno być zasilane z gniazda z przyłączonym obwodem ochronnym (gniazdo z kolkiem). Współpracujące ze sobą urządzenia (komputer, monitor, drukarka) powinny być zasilane z tego samego źródła.

Instalacja elektryczna pomieszczenia powinna zawierać w przewodzie fazowym rezerwową ochronę przed zwarciami, w postaci bezpiecznika o wartości znamionowej nie większej niż 16A (amperów).

W celu całkowitego wyłączenia urządzenia z sieci zasilania, należy wyjąć wtyczkę kabla zasilającego z gniazdką, które powinno znajdować się w pobliżu urządzenia i być łatwo dostępne.

Znak bezpieczeństwa "B" potwierdza zgodność urządzenia z wymaganiami bezpieczeństwa użytkowania zawartymi w PN-93/T-42107 i PN-89/E-06251.

Pozostałe instrukcje bezpieczeństwa

- Nie należy używać wtyczek adapterowych lub usuwać kolka obwodu ochronnego z wtyczki. Jeżeli konieczne jest użycie przedłużacza to należy użyć przedłużacza 3-żyłowego z prawidłowo połączonym przewodem ochronnym.
- System komputerowy należy zabezpieczyć przed nagłymi, chwilowymi wzrostami lub spadkami napięcia, używając eliminatora przepięć, urządzenia dopasowującego lub bezzakłócenowego źródła zasilania.
- Należy upewnić się, aby nic nie leżało na kablach systemu komputerowego, oraz aby kable nie były umieszczone w miejscu, gdzie można byłoby na nie nadeptywać lub potykać się o nie.
- Nie należy rozlewać napojów ani innych płynów na system komputerowy.
- Nie należy wpychać żadnych przedmiotów do otworów systemu komputerowego, gdyż może to spowodować pożar lub porażenie prądem, poprzez zwarcie elementów wewnętrznych.
- System komputerowy powinien znajdować się z dala od grzejników i źródeł ciepła. Ponadto, nie należy blokować otworów wentylacyjnych. Należy unikać kładzenia luźnych papierów pod komputer oraz umieszczania komputera w ciasnym miejscu bez możliwości cyrkulacji powietrza wokół niego.

[RETURN TO TOP OF THE PAGE](#)

North Europe (Nordic Countries) Information

Placering/Ventilation

WARNING:

FÖRSÄKRA DIG OM ATT HUVUDBRYTARE OCH UTTAG ÄR LÄTÅTKOMLIGA, NÄR DU STÄLLER DIN UTRUSTNING PÅPLATS.

Placering/Ventilation

ADVARSEL:

SØRG VED PLACERINGEN FOR, AT NETLEDNINGENS STIK OG STIKKONTAKT ER NEMT TILGÆNGELIGE.

Paikka/Ilmankierto

VAROITUS:

SIJOITA LAITE SITEN, ETTÄ VERKKOJOHTO VOIDAAN TARVITTAESSA HELPOSTI IRROTTAA PISTORASIESTA.

Plassering/Ventilasjon

ADVARSEL:

NÅR DETTE UTSTYRET PLASSERES, MÅ DU PASSE PÅ AT KONTAKTENE FOR STØMTILFØRSEL ER LETTE Å NÅ.

[RETURN TO TOP OF THE PAGE](#)

BSMI Notice (Taiwan Only)

符合乙類資訊產品之標準

[RETURN TO TOP OF THE PAGE](#)

Ergonomie Hinweis (nur Deutschland)

Damit Ihr Monitor immer den in der Zulassung geforderten Werten entspricht, ist darauf zu achten, daß

1. Reparaturen nur durch Fachpersonal durchgeführt werden.
2. nur original-Ersatzteile verwendet werden.
3. bei Ersatz der Bildröhre nur eine bauartgleiche eingebaut wird.

Aus ergonomischen Gründen wird empfohlen, die Grundfarben Blau und Rot nicht auf dunklem Untergrund zu verwenden (schlechte Lesbarkeit und erhöhte Augenbelastung bei zu geringem Zeichenkontrast wären die Folge).

Der arbeitsplatzbezogene Schalldruckpegel nach DIN 45 635 beträgt 70dB (A) oder weniger.



ACHTUNG: BEIM AUFSTELLEN DIESES GERÄTES DARAUFG ACHTEN, DAß NETZSTECKER UND NETZKABELANSCHLUß LEICHT ZUGÄNGLICH SIND.

[RETURN TO TOP OF THE PAGE](#)

End-of-Life Disposal

Your new monitor contains materials that can be recycled and reused. Specialized companies can recycle your product to increase the amount of reusable materials and to minimize the amount to be disposed of.

Please find out about the local regulations on how to dispose of your old monitor from your local Philips dealer.

(For customers in Canada and U.S.A.)

This product may contain lead and/or mercury. Dispose of in accordance to local-state and federal regulations. For additional information on recycling contact www.eia.org (Consumer Education Initiative)

[RETURN TO TOP OF THE PAGE](#)

Information for UK only

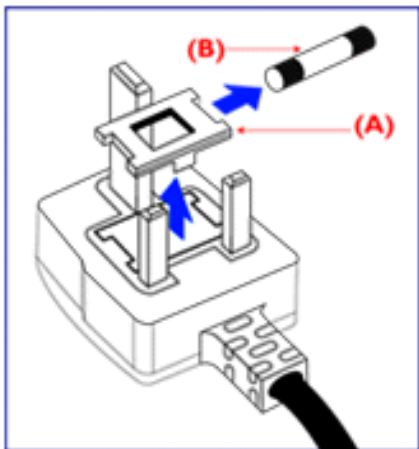
WARNING - THIS APPLIANCE MUST BE EARTHED.

Important:

This apparatus is supplied with an approved moulded 13A plug. To change a fuse in this type of plug proceed as follows:

1. Remove fuse cover and fuse.
2. Fit new fuse which should be a BS 1362 5A, A.S.T.A. or BSI approved type.
3. Refit the fuse cover.

If the fitted plug is not suitable for your socket outlets, it should be cut off and an appropriate 3-pin plug fitted in its place.



If the mains plug contains a fuse, this should have a value of 5A. If a plug without a fuse is used, the fuse at the distribution board should not be greater than 5A.

Note: The severed plug must be destroyed to avoid a possible shock hazard should it be inserted into a 13A socket elsewhere.

How to connect a plug

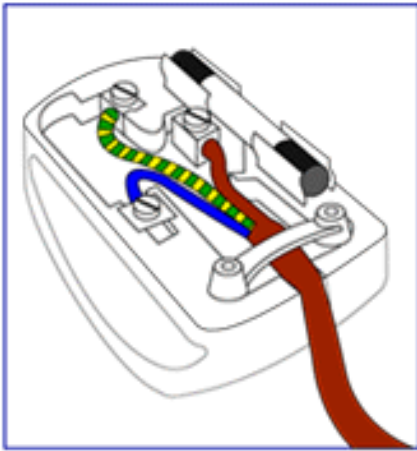
The wires in the mains lead are coloured in accordance with the following code:


BLUE - "NEUTRAL" ("N")

BROWN - "LIVE" ("L")

GREEN & YELLOW - "EARTH" ("E")

1. The GREEN AND YELLOW wire must be



connected to the terminal in the plug which is marked with the letter "E" or by the Earth symbol  or coloured GREEN or GREEN AND YELLOW.

2. The BLUE wire must be connected to the terminal which is marked with the letter "N" or coloured BLACK.

3. The BROWN wire must be connected to the terminal which marked with the letter "L" or coloured RED.

Before replacing the plug cover, make certain that the cord grip is clamped over the sheath of the lead - not simply over the three wires.

[RETURN TO TOP OF THE PAGE](#)

Overige verwante informatie

[Veiligheid en problemen oplossen](#) • [FAQ's](#) • [Problemen opsporen en oplossen](#) • [Informatie over voorschriften](#) • [Informatie voor gebruikers in de V.S.](#) • [Informatie voor gebruikers buiten de V.S.](#)

Informatie voor gebruikers in de V.S.

Voor op 115 V ingestelde toestellen:

Gebruik een door UL goedgekeurd snoer bestaande uit minimaal 18 AWG, type SVT of SJT drie-geleidersnoer, maximaal 5 m (15 feet) lang met een gearde stekker met parallelle pen, classificatie 15 A, 125 V.

Voor op 230 V ingestelde toestellen:

Gebruik een door UL goedgekeurd snoer bestaande uit minimaal 18 AWG, type SVT of SJT drie-geleidersnoer, maximaal 5 m (15 feet) lang met een gearde stekker met tandem pen, classificatie 15 A, 250 V.

Informatie voor gebruikers buiten de VS.

Voor op 230 V ingestelde toestellen:

Gebruik een snoer bestaande uit minimaal 18 AWG geleiders met een gearde stekker, classificatie 15 A, 250 V. Het snoer moet de van toepassing zijnde goedkeuringen hebben voor het land waar de apparatuur wordt geïnstalleerd en/of voorzien zijn van het HAR-merk.

[TERUG NAAR BOVEN](#)

Het beleid van Philips m.b.t. Pixeldefecten

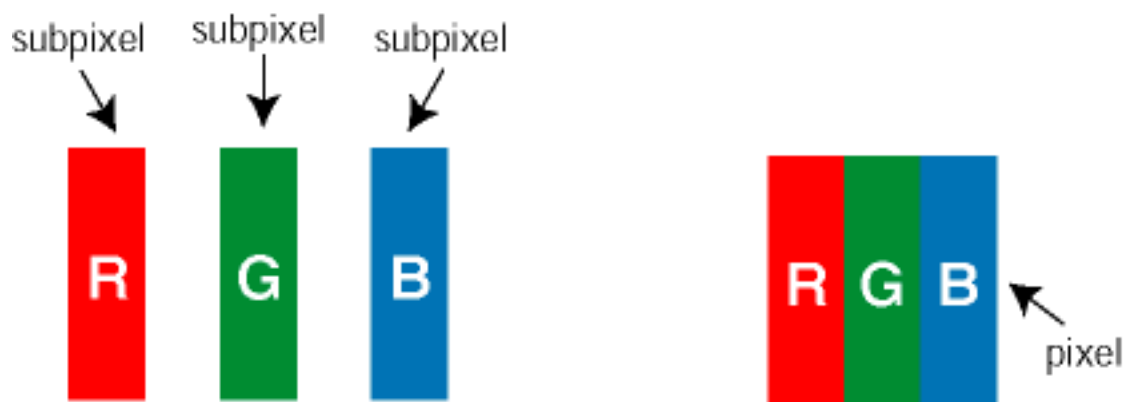
[Productkenmerken](#) • [Technische gegevens](#) • [Resolutie & vooraf ingestelde modi](#) • [Automatische stroombesparing](#) • [Fysieke specificatie](#) • [Pentoewijzing](#) • [Productaanzichten](#)

Het beleid van Philips m.b.t. pixeldefecten in platte beeldschermen

Philips streeft ernaar producten van de hoogste kwaliteit te leveren. Wij gebruiken een aantal van de meest geavanceerde productieprocessen in de branche en oefenen strikte kwaliteitscontrole uit. Pixel- of subpixeldefecten in de TFT lcd-panels die gebruikt worden voor platte beeldschermmonitoren kunnen soms echter niet worden vermeden. Geen enkele fabrikant kan garanderen dat alle panels vrij van pixeldefecten zijn, maar Philips garandeert dat elke monitor die een onaanvaardbaar aantal defecten heeft onder garantie zal worden gerepareerd of vervangen. Deze mededeling geeft een uitleg van de verschillende soorten pixeldefecten en definieert het aanvaardbare defectenniveau voor elk soort. Om voor reparatie of vervanging onder garantie in aanmerking te komen, moet het aantal pixeldefecten in een TFT lcd-paneel deze aanvaardbare niveaus overschrijden. Niet meer dan 0,0004 % van de subpixels in een interlaced XGA monitor bijvoorbeeld mag defect zijn. Omdat sommige soorten of combinaties van pixeldefecten eerder opgemerkt worden dan anderen, stelt Philips bovendien de kwaliteitsnormen daarvoor zelfs hoger. Deze garantie is wereldwijd geldig.

Pixels en subpixels

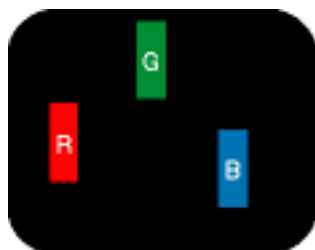
Een pixel, of beeldelement, is samengesteld uit drie subpixels in de hoofdkleuren rood, groen en blauw. Een groot aantal pixels tezamen vormen een beeld. Wanneer alle subpixels van een pixel verlicht zijn, verschijnen de drie gekleurde subpixels samen als een enkele witte pixel. Wanneer ze allemaal donker zijn, verschijnen de drie gekleurde subpixels samen als een enkele zwarte pixel. Andere combinaties van verlichte en donkere subpixels verschijnen als enkele pixels van andere kleuren..



Soorten pixeldefecten

Pixel- en subpixeldefecten verschijnen op verschillende manieren op het scherm. Er zijn twee categorieën pixeldefecten en een aantal verschillende soorten subpixeldefecten in elke categorie.

Heldere stip-defecten Heldere stip-defecten verschijnen als pixels of subpixels die altijd verlicht of 'aan' zijn. Dit zijn de soorten heldere stip-defecten:



Eén verlichte rode, groene of blauwe subpixel



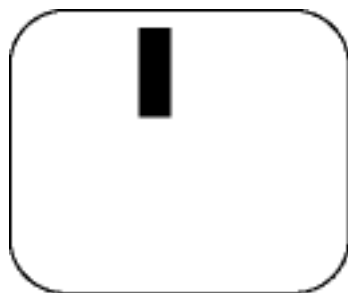
Twee naast elkaar gelegen verlichte subpixels:

- rood + blauw = paars
- rood + groen = geel
- groen + blauw = cyaan (lichtblauw)

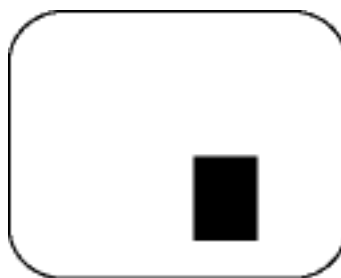


Drie naast elkaar gelegen verlichte subpixels (één witte pixel)

Zwarte stip-defecten Zwarte stip-defecten verschijnen als pixels of subpixels die altijd donker of 'uit' zijn. Dit zijn de soorten zwarte stip-defecten:



Eén donkere subpixel



Twee of drie naast elkaar gelegen donkere subpixels

Nabijheid van pixeldefecten

Omdat pixel- en subpixeldefecten van hetzelfde soort die dicht bij elkaar in de buurt zijn eerder opgemerkt kunnen worden, specificeert Philips ook de toleranties voor de nabijheid van pixeldefecten.

Pixeldefecttoleranties

Om voor reparatie of vervanging vanwege pixeldefecten tijdens de garantieperiode in aanmerking te komen, moet een TFT lcd-paneel in een platte beeldschermmonitor van Philips pixel- of subpixeldefecten hebben die de in de onderstaande tabellen vermelde toleranties overschrijden.

HELDERE PUNTDEFECTEN	ACCEPTABEL NIVEAU
<i>MODEL</i>	150T4/170T4
1 helder subpixel	4 of minder
2 heldere subpixels naast elkaar	2 of minder
3 heldere subpixels naast elkaar (een wit pixel)	0
Afstand tussen twee heldere punten*	15 mm of meer
Totaal aantal heldere punten van alle soorten	4 of minder

ZWARTE PUNTEN	ACCEPTABEL NIVEAU
<i>MODEL</i>	150T4/170T4
1 donkere subpixel	4 of minder
2 donkere subpixels naast elkaar	2 of minder
3 donkere subpixels naast elkaar	0
Afstand tussen twee zwarte punten*	15 mm of meer
Totaal aantal zwarte punten van alle types	4 of minder

TOTAAL AANTAL DEFECTE PUNTEN	ACCEPTABEL NIVEAU
<i>MODEL</i>	150T4/170T4
Totaal aantal heldere punten van alle types	5 of minder

Opmerking:

** 1 of 2 defecte subpixels naast elkaar komen overeen met 1 defect punt*

Alle Philips-monitoren voldoen aan ISO13406-2.

[TERUG NAAR BOVEN](#)

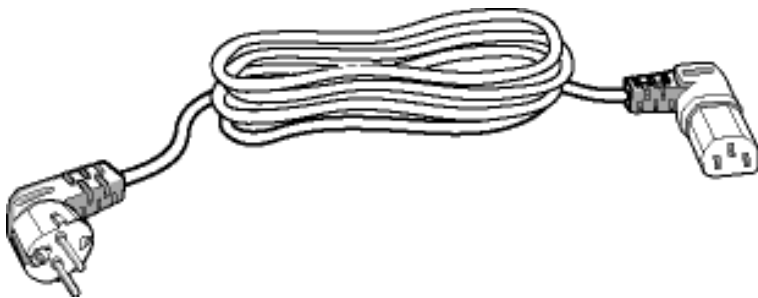
Aansluiten op uw pc, tv-antenne, dvd-speler/videorecorder enzovoort

[Beschrijving vooraanzicht](#) • [Accessoireset](#) • [Aansluiten op uw pc, tv-antenne, dvd-speler/videorecorder enzovoort](#) • [VESA-montage en eenvoudige wandmontage](#) • [De optionele TV/AV-module installeren](#) • [Opstarten](#) • [Het functioneringsniveau optimaliseren](#)

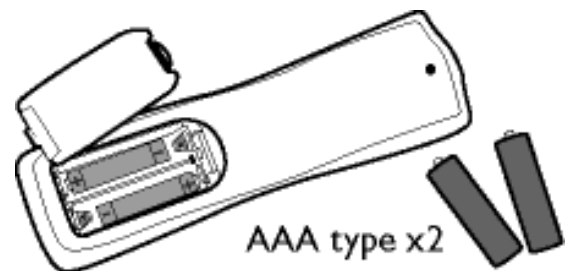
[Kabelbeheer](#) • [Achterzijde bevestigen en verwijderen](#)

Accessoireset

Pak alle onderdelen uit.



Netkabel



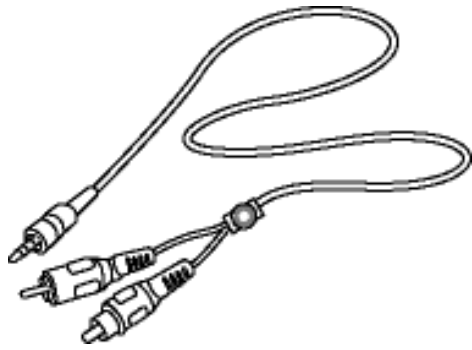
Afstandsbediening en batterijen



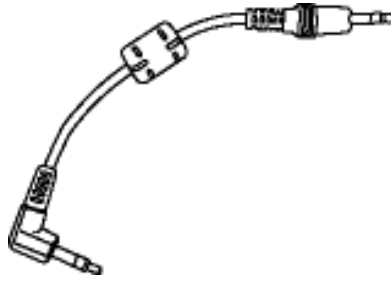
Pc-audio-ingangskabel



VGA-signaalkabel



Ministekker naar tulpstekker (audio)



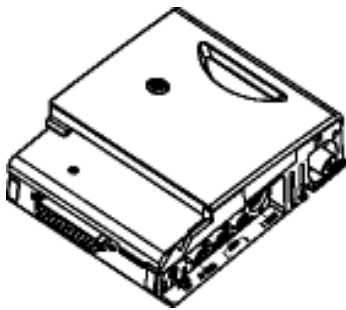
Audio Chin-snoer



D-sub naar YPbPr-adaptersnoer



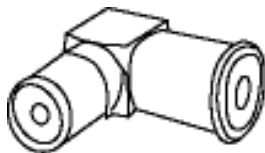
Elektronische handleiding



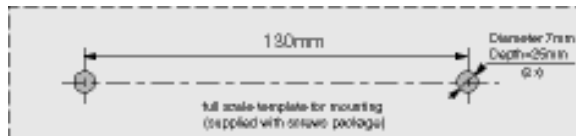
TV/AV-module



Beveiligingsschroef voor tv-module



Tuneradapter



Accessoires voor wandmontage

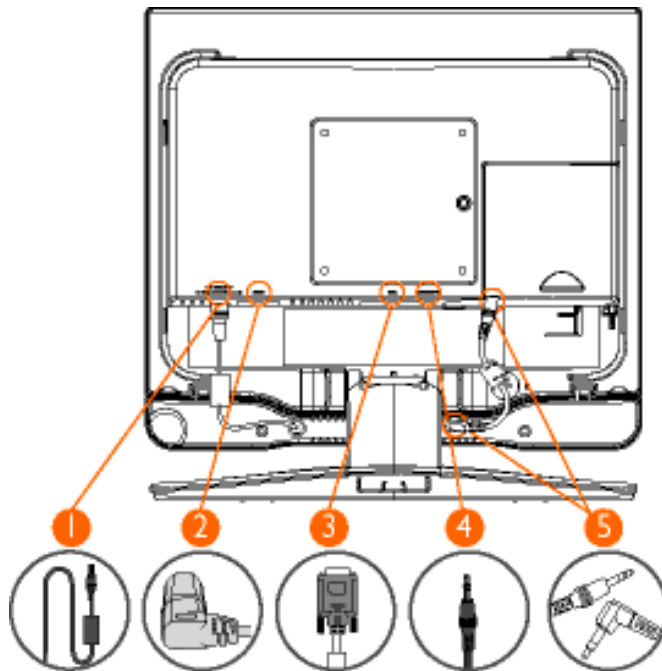


[TERUG NAAR BOVEN](#)

De monitor/tv aansluiten

Zorg ervoor dat de voeding van het apparaat uitgeschakeld is voordat u met het aansluiten begint.

A) Aansluiten op een pc

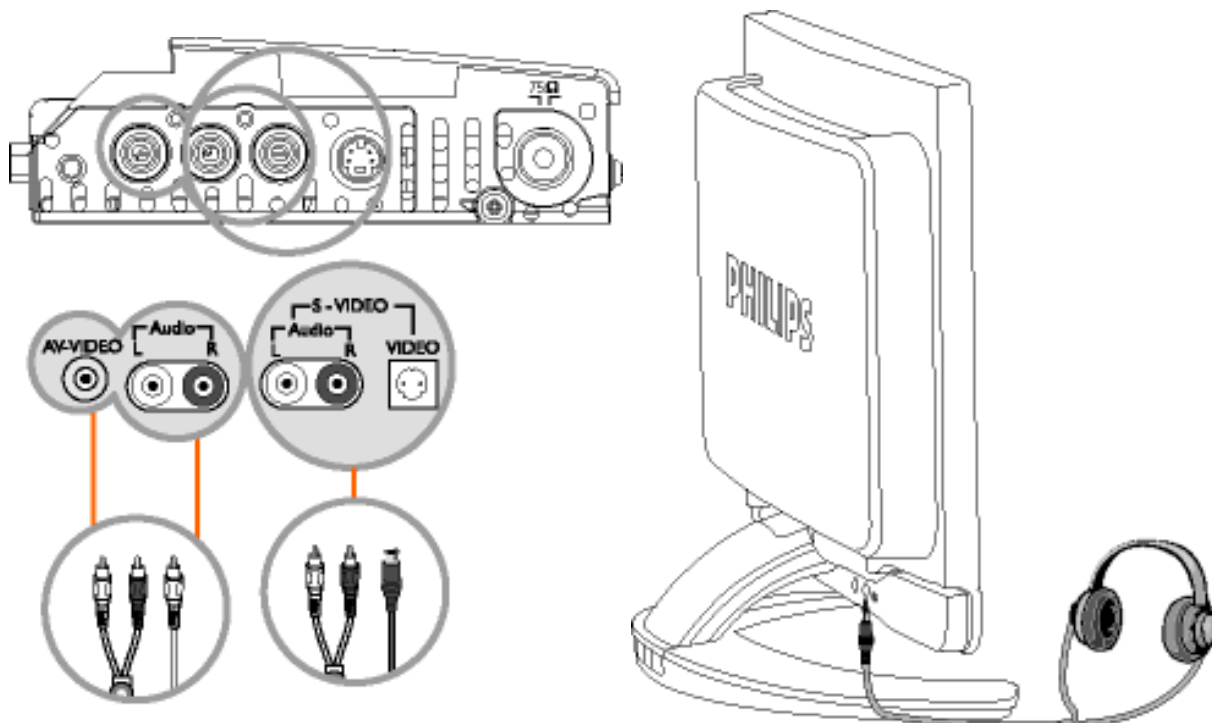



1. Sluit het snoer van de externe luidspreker aan op de DC 12V-uitgang aan de achterkant van de monitor.
2. Sluit het netsnoer aan op de AC-ingang aan de achterkant van de monitor.
3. Sluit de 15-pins-D-SUB-connector van het videosnoer aan op de VGA-connector aan de achterkant van de monitor.
Opm.: Hebt u een Apple Macintosh™, gebruik dan het snoer met de speciale Mac-adapter.
4. Sluit de ene stekker van het audiosnoer aan op de PC AUDIO-ingang aan de achterkant van de monitor en de andere stekker op de AUDIO-uitgang van de geluidskaart van uw pc.
5. Sluit de ene stekker van het Audio Chin-snoer aan op de AUDIO-uitgangen aan de achterkant van de monitor en de andere op de AUDIO-ingang aan de achterkant van de luidspreker.
Opm.: Installeer zo nodig de monitor-driver; u vindt die op de meegeleverde cd.

Aanwijzingen voor het installeren, vindt u in het hoofdstuk [\(Opstarten\)](#).

[TERUG NAAR BOVEN](#)

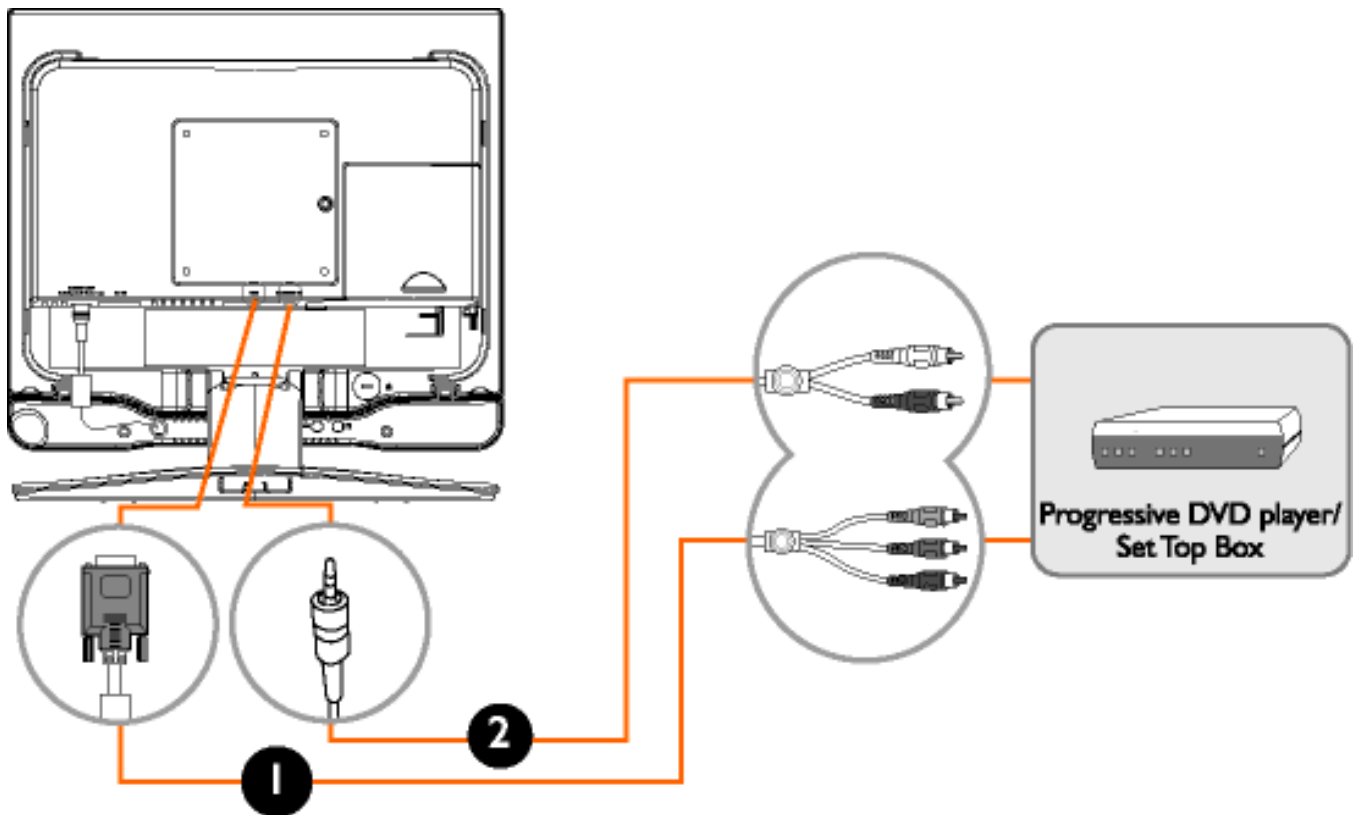
B) Aansluiten op een extern AV-apparaat, bijv. een dvd/vcr/vcd



1. Sluit het RCA (geel) of S-VHS-snoer aan op een geschikt extern AV-apparaat (bijv. een dvd-speler of een videorecorder).
2. Sluit het RCA-audiosnoer aan op de ingangen AUDIO (R) en AUDIO (L), en op de betreffende uitgangen van het AV-apparaat.
3. Op de met  gemarkeerde uitgang aan de achterkant van de monitor kunt u een hoofdtelefoon aansluiten. Als de hoofdtelefoon is aangesloten, zijn de externe luidsprekers uitgeschakeld.

[TERUG NAAR BOVEN](#)

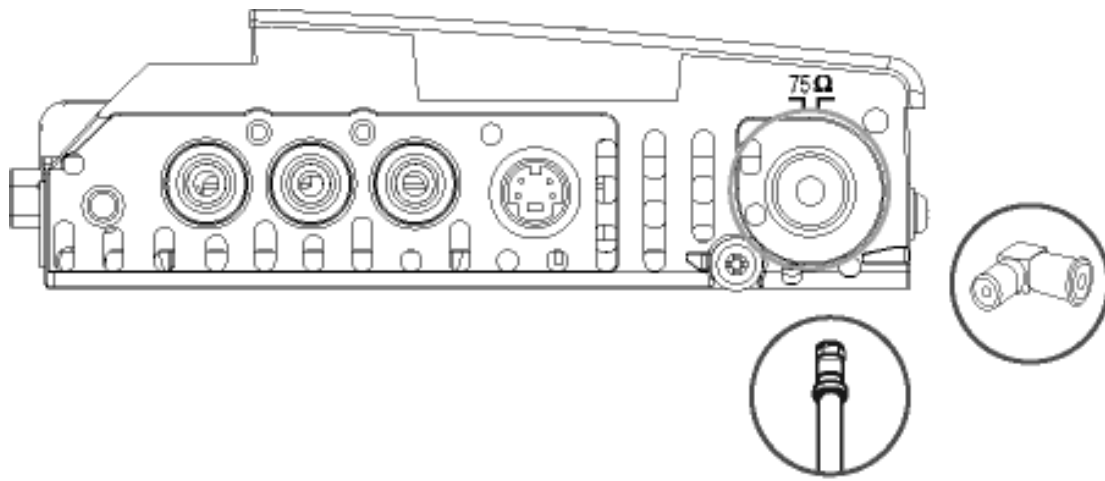
C) Aansluiten op een dvd-speler/settop-box via de YpbPr-ingang (zonder de monitor op een pc aan te sluiten)



1. Gebruik het meegeleverde YpbPr-VGA-adaptersnoer en sluit de YpbPr-stekker aan op de COMPONENT-video-uitgang van de dvd-speler/settop-box, en sluit de andere stekker aan op de VGA-connector aan de achterkant van de monitor.
2. Sluit het RCA-snoer aan op uitgangen AUDIO (L) en AUDIO (R) van de dvd-speler/settop-box en op de AUDIO-ingang aan de achterkant van de monitor.

[TERUG NAAR BOVEN](#)

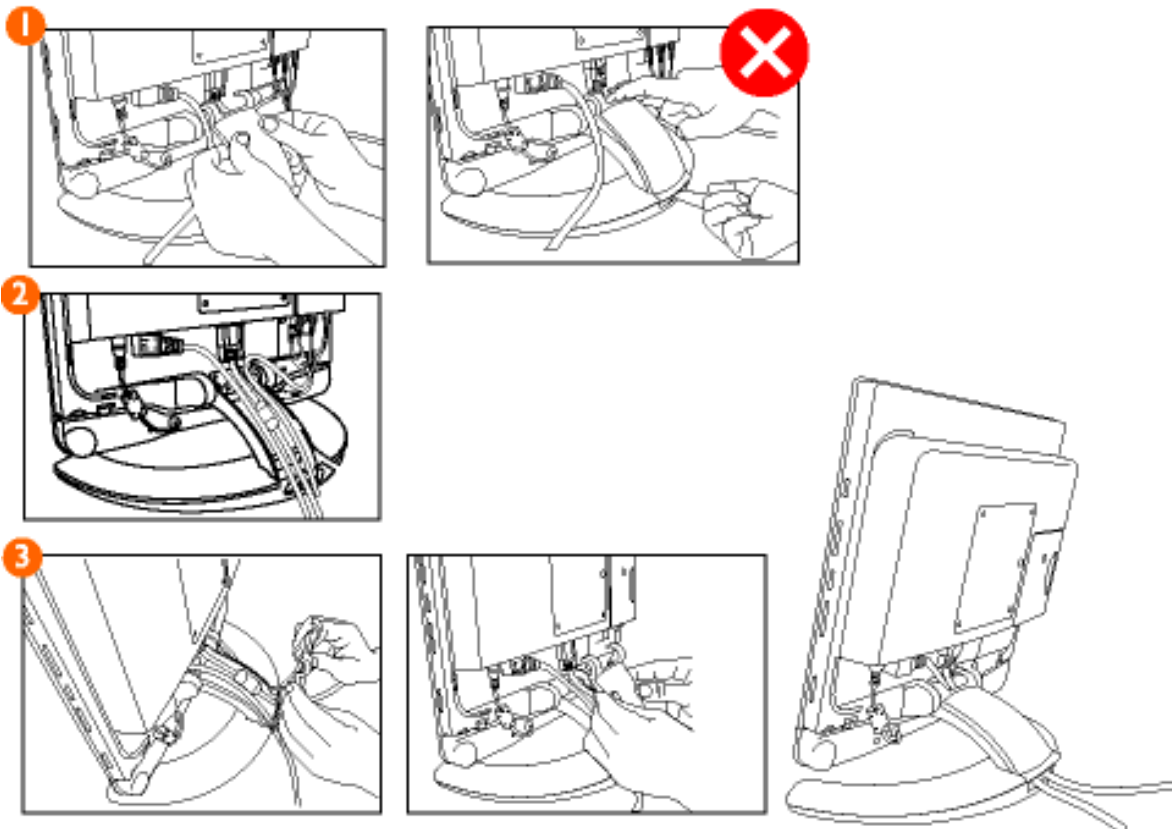
D) Aansluiten op een TV/CATV



1. Sluit de (kabel) antenne aan op de antennepoort van de tuner.

[TERUG NAAR BOVEN](#)

Kabelbeheer



1) Verwijder het afdekplaatje.

Druk in het midden van het plaatje om dit open te klappen (en niet boven- of onderaan).

2) Leg de snoeren onder het afdekplaatje.

3) Breng het plaatje weer op zijn plaats aan.

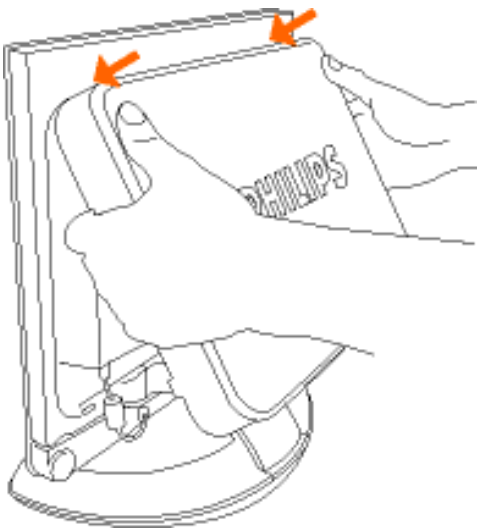


Het gebruik van het kabelbeheer is aan te bevelen om het elektrische veld te beperken, zodat de werkomgeving niet onnodig wordt belast.

[TERUG NAAR BOVEN](#)

Achterzijde bevestigen en verwijderen

Achterzijde bevestigen



1) Zorg ervoor dat de kap goed in de bovenste openingen past.

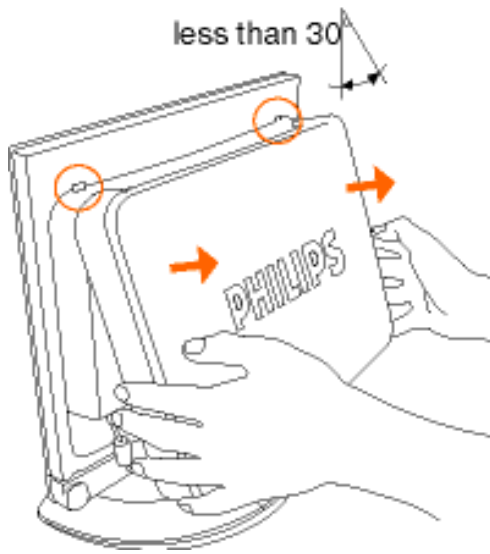


2) Duw de kap met de hand op zijn plaats.

Achterzijde verwijderen



1) Trek de kap naar voren, maar niet verder dan in een hoek van 30 graden, zodat de haken niet beschadigd raken.



[TERUG NAAR BOVEN](#)

VESA-montage en eenvoudige wandmontage

[Beschrijving vooraanzicht](#) • [Accessoireset](#) • [Aansluiten op uw pc, tv-antenne, dvd-speler/videorecorder enzovoort](#) • [De optionele TV/AV-module installeren](#) • [Opstarten](#) • [Het functioneringsniveau optimaliseren](#)

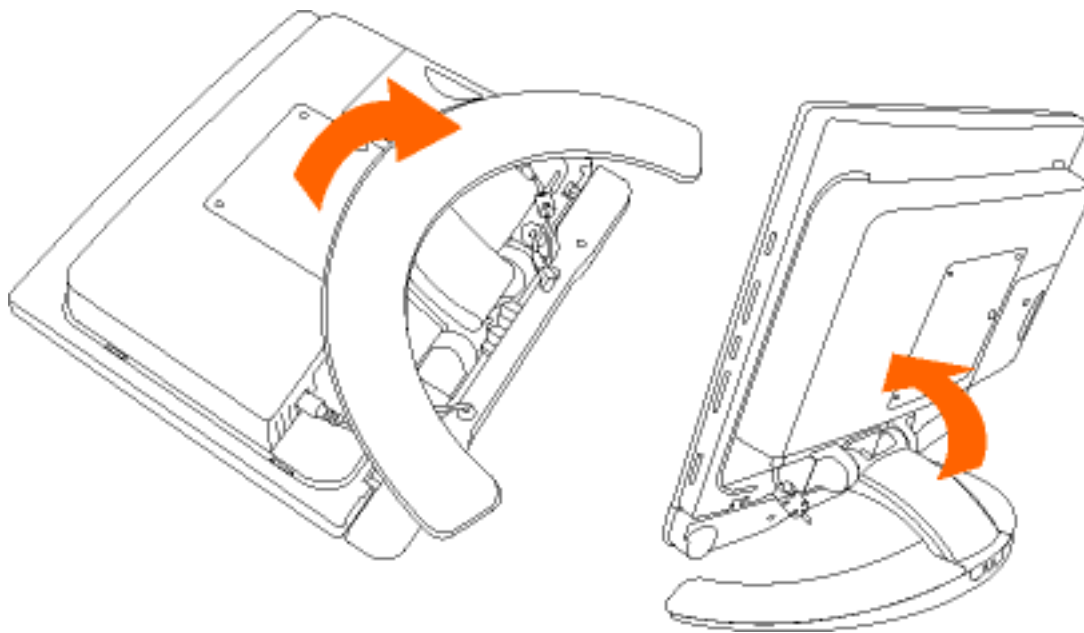
[Uitklappen van de voet](#) • [Inklappen van de voet](#) • [Verstelbare voet verkrijgbaar voor gemakkelijke wandmontage](#) • [VESA-wandmontage](#)

Uitklappen en inklappen van de voet

Uitklappen van de voet

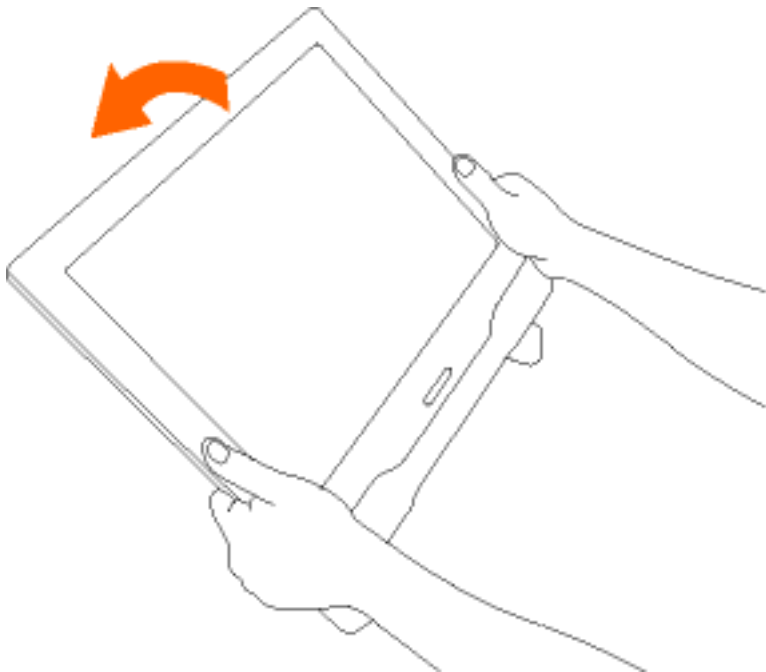


1) Leg de monitor met de voorzijde omlaag op een veilige ondergrond.



2) Trek de voet omhoog.

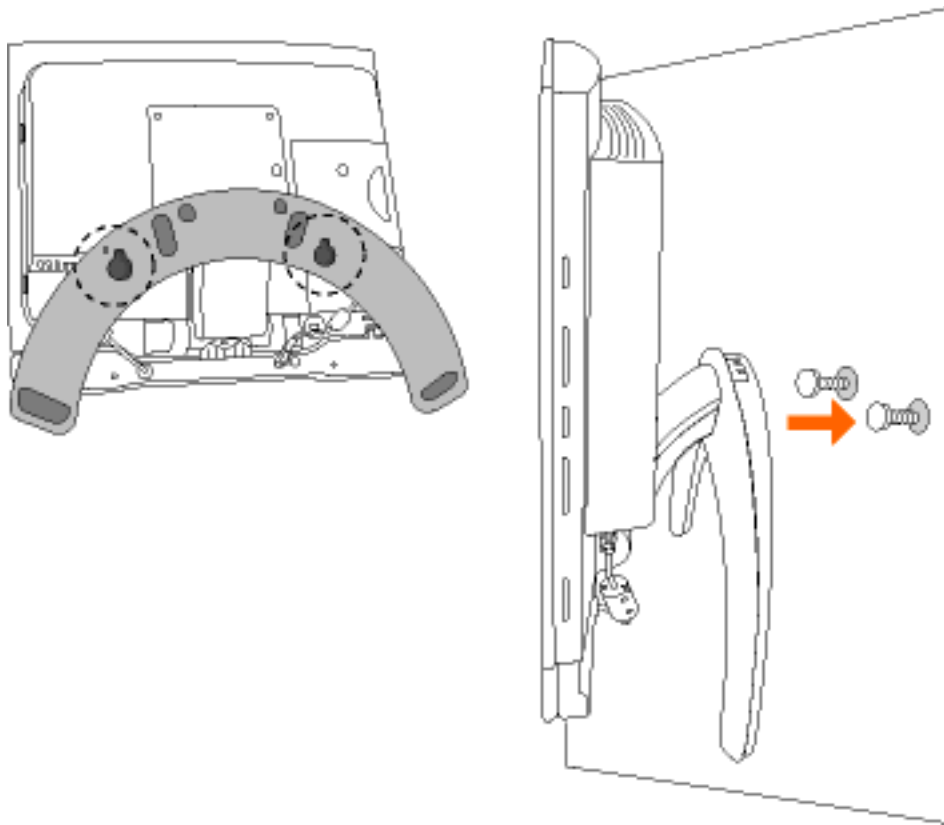
Inklappen van de voet



1) Druk de bovenkant van de monitor omlaag. De achterkant moet verwijderd zijn als u de voet inklapt.

Verstelbare voet verkrijgbaar voor gemakkelijke wandmontage

Verwijder de achterkant van de monitor als u het apparaat tegen de muur wilt bevestigen.



Tips

1. Met behulp van het sjabloon kunt u de twee schroefgaten markeren (tussenliggende ruimte is 130 mm).
Opm.:
 - De montageplaats moet vlak zijn en groter dan de voet.
 - De wand moet bestand zijn tegen een trekkracht van 10 kg per schroef.
2. Boor op de gemarkeerde plaatsen een gat van 7 mm doorsnee en 25 mm diepte.
3. Plaats de pluggen (1) en breng de twee schroeven (2) aan om de voet aan op te hangen.



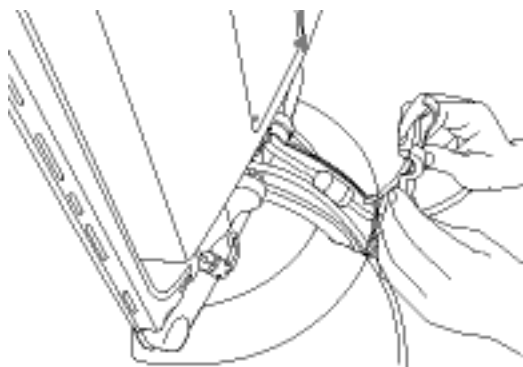
ATTENTIE!

- Lees alle instructies vóór het monteren goed door!
- Een goede montage is heel belangrijk. Het maximum toegestane gewicht van het lcd-scherm is 6,5 kg.
- Het meegeleverde bevestigingsmateriaal is uitsluitend geschikt voor houten, stenen of betonnen muren.
- Voor een houten muur hebt u geen pluggen nodig. Boor twee gaten van elk 3,6 mm doorsnee en 20 mm diepte.
- Hang de monitor niet boven een zitbank of een bed, dit om letsel te voorkomen.

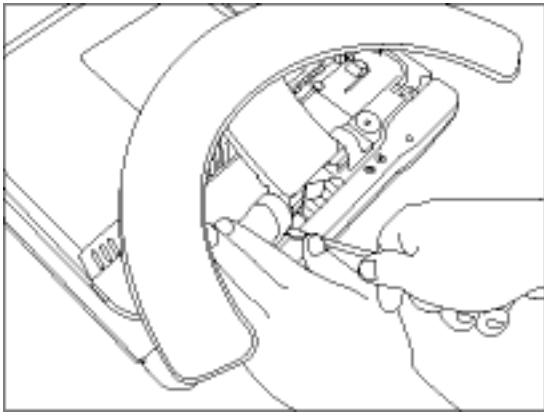
De fabrikant aanvaardt geen aansprakelijkheid voor onjuiste montage of montage die niet volgens deze instructies is uitgevoerd.

VESA-wandmontage

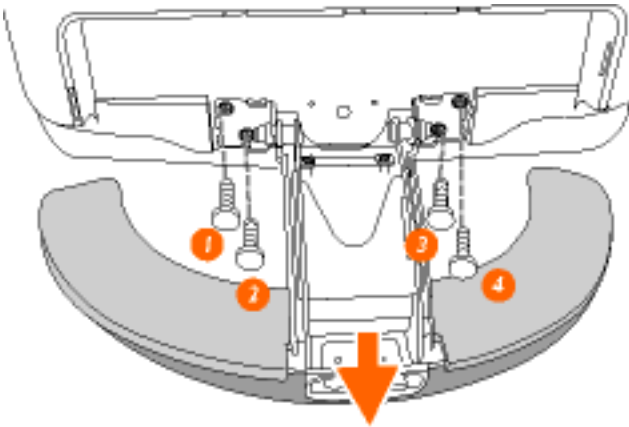
A) Verwijder de monitorvoet



1) Verwijder het afdekplaatje

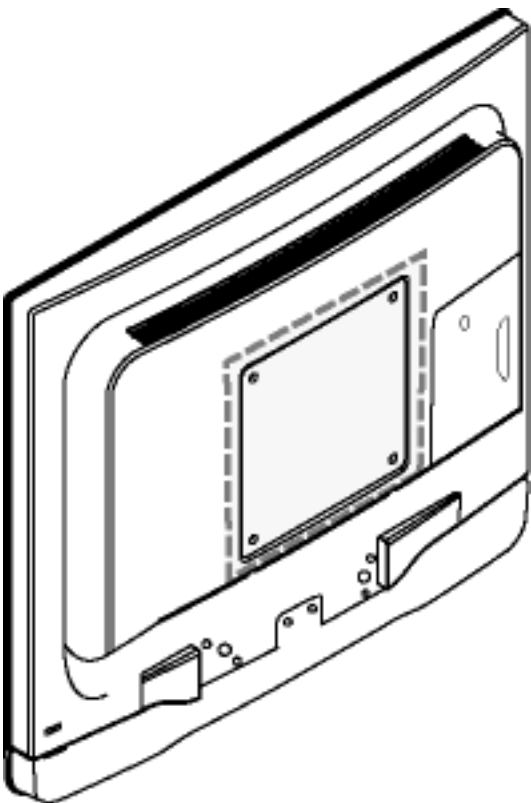


2) Verwijder het scharnierdeksel.



3) Draai de 4 schroeven los en verwijder de monitorvoet.

B) Een draagarm bevestigen



Opm.: Deze monitor is geschikt voor een draagarm van 100x100mm, die overeenkomt met de VESA-norm.

De monitor is geschikt voor meerdere VESA-montagesteunen. Volg de instructies op als u een VESA-steun monteert.

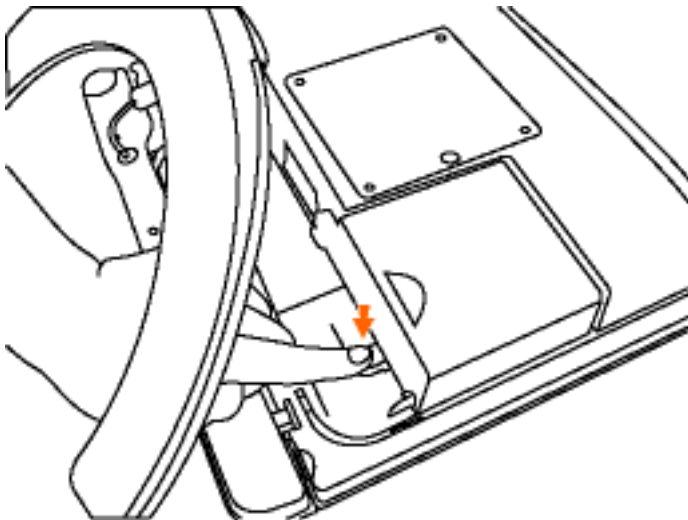
[TERUG NAAR BOVEN](#)

De optionele TV/AV-module installeren

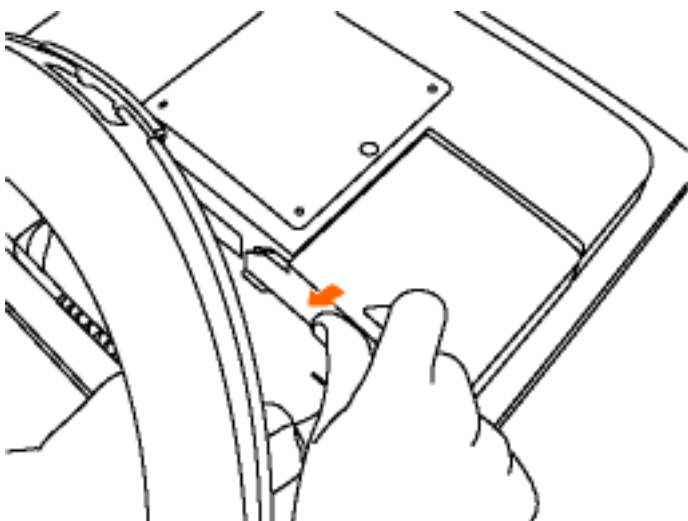
[Beschrijving vooraanzicht](#) • [Accessoireset](#) • [Aansluiten op uw pc, tv-antenne, dvd-speler/videorecorder enzovoort](#) • [VESA-montage en eenvoudige wandmontage](#) • [Opstarten](#) • [Het functioneringsniveau optimaliseren](#)

Optionele TV/AV-module: [Verwijder het afdekplaatje van het TV-kastje](#) • [Installeer de TV-module](#)

Verwijder het afdekplaatje van het TV-kastje

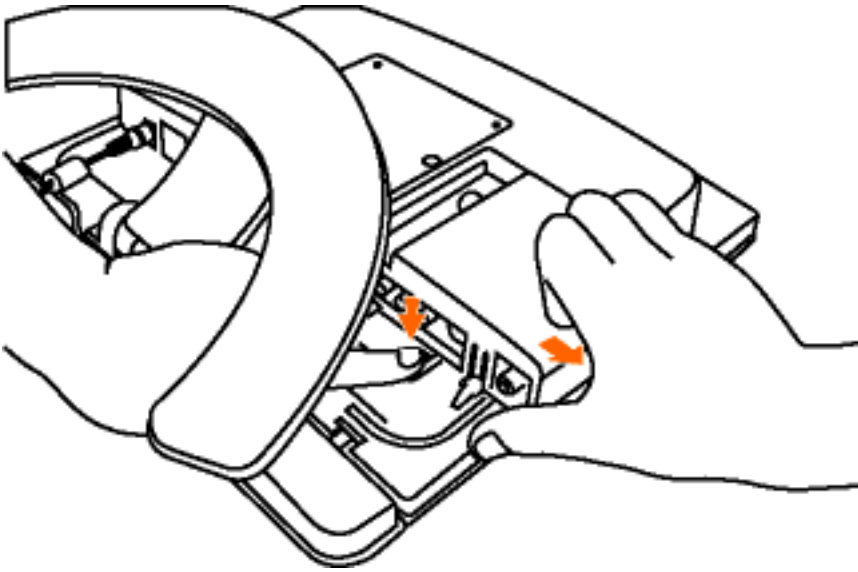


1) Duw de pal van het kapje naar beneden.

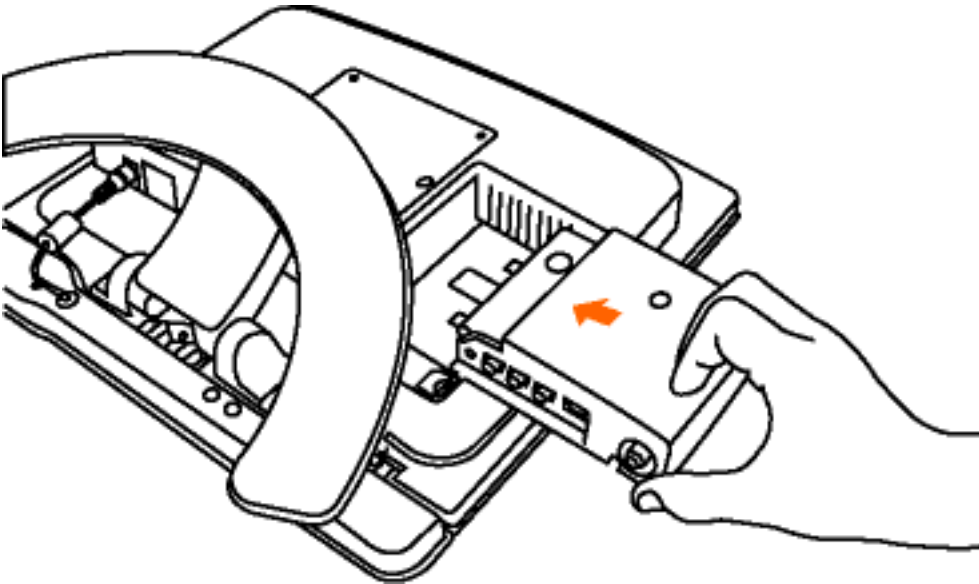


2) Trek het afdekplaatje eraf zoals aangegeven.

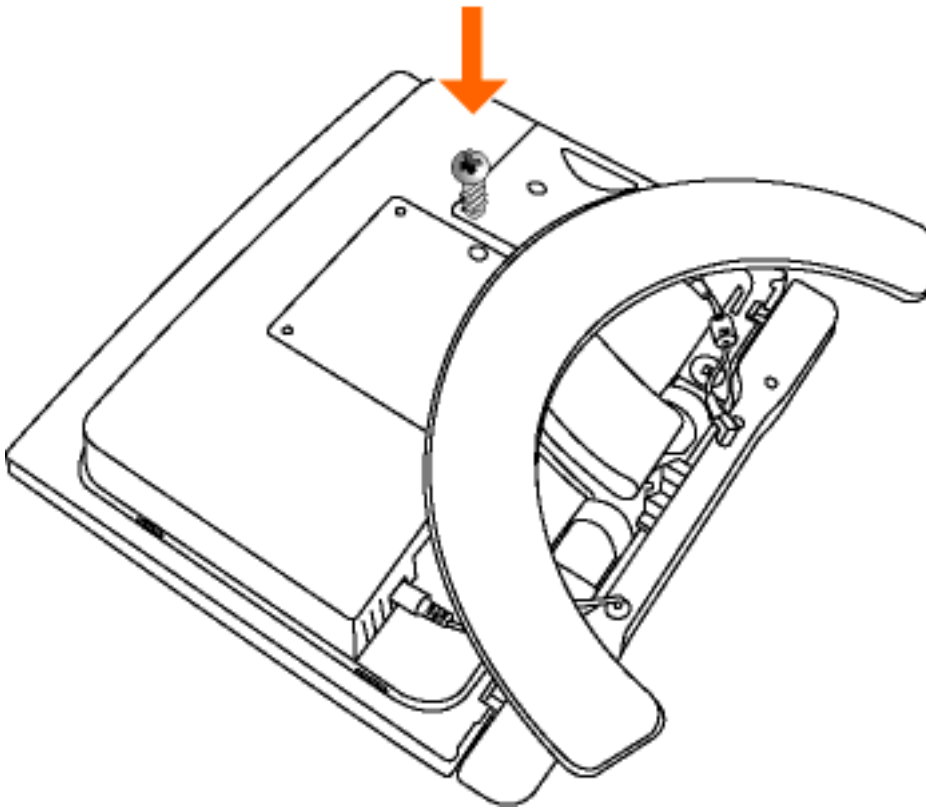
Installeer de TV-module



1) Duw de pal van het kapje naar beneden.



2) Schuif de TV-module naar het midden en klik hem vast.



3) Zet de module met de meegeleverde schroef vast.

[TERUG NAAR BOVEN](#)

Opstarten

[Beschrijving vooraanzicht](#) • [Aansluiten op uw pc, tv-antenne, dvd-speler/videorecorder enzovoort](#) • [De optionele TV/AV-module installeren](#) • [Opstarten](#) • [Het functioneringsniveau optimaliseren](#)

Opstarten

Gebruik de informatiefile (.inf)onder Windows® 95/98/2000/Me/XP of later

Philips monitoren die gebouwd zijn met VESA DDC2B om te voldoen aan Plug & Play van Windows® 95/98/2000/Me/XP. Om de monitor in het dialoogvenster van Windows® 95/98/2000/Me/XP in te stellen en de Plug & Play-toepassing te activeren moet u deze informatiefile (.inf) installeren. De installatieprocedure, gebaseerd op Windows® 95 OEM Release 2 , 98 , Me, XP en 2000, is als volgt,

Onder Windows® 95

1. Start Windows® '95
2. Klik op 'Start', wijs naar 'Settings', en klik op 'Control Panel'.
3. Klik twee keer op het pictogram 'Display'.
4. Kies de tab 'Settings' en klik op 'Advanced...'
5. Kies de knop 'Monitor', wijs naar 'Change...' en klik op 'Have Disk...'
6. Klik op de knop 'Browse...', kies het cd-station en klik op de knop 'OK'.
7. Klik op de knop 'OK', kies het model van de monitor en klik op 'OK'.
8. Klik op de knop 'Close'.

Onder Windows® 98

1. Start Windows® 98
2. Klik op 'Start', wijs naar 'Settings', en klik op 'Control Panel'.
3. Klik twee keer op het pictogram 'Display'.
4. Kies de tab 'Settings' en klik op 'Advanced...'
5. Kies de knop 'Monitor', wijs naar 'Change...' en klik op 'Next'
6. Kies 'Display a list of all the drivers in a specific location, so you can select the driver you want.', klik op 'Next' en daarna op 'Have Disk...'
7. Klik op de knop 'Browse...', kies het cd-station en klik op de knop 'OK'.
8. Klik op de knop 'OK', kies het model van de monitor, klik op de knop 'Next' en nogmaals op 'Next'.
9. Klik op de knop 'Finish' en tenslotte op 'Close'.

Onder Windows® Me

1. Start Windows® Me
2. Klik op 'Start', wijs naar 'Settings', en klik op 'Control Panel'.
3. Klik twee keer op het pictogram 'Display'.
4. Kies de tab 'Settings' en klik op 'Advanced...'
5. Kies de knop 'Monitor' en klik op de knop 'Change...'
6. Kies 'Specify the location of the driver(Advanced)' en klik op de knop 'Next'.
7. Kies 'Display a list of all the drivers in a specific location, so you can select the driver you want.', klik op 'Next' en klik op 'Have Disk...'
8. Klik op de knop 'Browse...', kies het cd-station en klik op de knop 'OK' button.
9. Klik op de knop 'OK', kies het model van de monitor, klik op de knop 'Next' en nogmaals op 'Next'
10. Klik op de knop 'Finish' en tenslotte op 'Close'.

Onder Windows® 2000

1. Start Windows® 2000
2. Klik op 'Start', wijs naar 'Settings', en klik op 'Control Panel'.
3. Klik twee keer op het pictogram 'Display'.
4. Kies de tab 'Settings' en klik op 'Advanced...'
5. Kies 'Monitor'
 - Is de knop 'Properties' niet actief, dan is uw monitor goed geconfigureerd. U kunt de installatie beëindigen.
 - Is de knop 'Properties' actief, klik dan op de knop 'Properties' en volg de volgende stappen.
6. Klik op 'Driver', daarna op 'Update Driver...' en dan op de knop 'Next'.
7. Kies 'Display a list of the known drivers for this device so that I can choose a specific driver', klik op 'Next' en op 'Have disk...'
8. Klik op de knop 'Browse...' en kies het cd-station.
9. Klik op de knop 'Open' en op de knop 'OK'.
10. Kies het model van de monitor, klik op de knop 'Next' en nogmaals op 'Next'.
11. Klik op de knop 'Finish' en daarna op de knop 'Close'.
 - Ziet u het venster 'Digital Signature Not Found', klik dan op de knop 'Yes'.

Onder Windows® XP

1. Start Windows® XP.
2. Klik op 'Start' en daarna op 'Control panel'.
3. Klik op de categorie 'Printers and Other Hardware'.
4. Klik op 'Display'.
5. Kies het tabblad 'Settings' en klik op de knop 'Advanced'.
6. Kies het tabblad 'Monitor'.
 - Als de knop 'Properties' inactief is, betekent dit dat uw monitor goed geconfigureerd is. De installatie dient dan te worden gestopt.
 - Als de knop 'Properties' actief is, klikt u op de knop 'Properties' en dient u de onderstaande stappen

uit te voeren.

7. Klik op het tabblad 'Driver' en vervolgens op 'Update Driver...'.
8. Kies de drukknop 'Install from a list or specific location [advanced]' en klik daarna op 'Next'.
9. Kies de drukknop 'Don't Search. I will choose the driver to install' en klik daarna op 'Next'.
10. Klik op 'Have disk...' en daarna op 'Browse...'. Kies vervolgens de correcte drive (F: als dit de cd-rom drive is).
11. Klik op 'Open', daarna op 'OK'.
12. Kies uw monitormodel en klik op 'Next'.
- Indien u de melding 'has not passed Windows® Logo testing to verify its compatibility with Windows® XP' te zien krijgt, klikt u op 'Continue Anyway'.
13. Klik op 'Finish', daarna op 'Close'.
14. Klik op 'OK', en daarna nogmaals op 'OK' om het dialoogvenster Display_Properties te sluiten.

Hebt u een andere versie van Windows® 95/98/2000/Me/XP, of hebt u meer gegevens nodig over de installatie, lees dan de gebruikershandleiding van Windows® 95/98/2000/Me/XP.

[TERUG NAAR BOVEN](#)

Het gebruik van andere menu's (Europa)

- [Gebruik van de afstandsbediening](#)
 - [Een bron selecteren](#)
 - [Beeldinstellingen aanpassen](#)
 - [Geluidsinstellingen aanpassen](#)
 - [OSD-taal selecteren](#)
 - [Beeldformaat](#)
 - Installeren: [Automatische kanaalafstemming](#) • [Handmatige kanaalafstemming](#) • [Een kanaal overslaan](#)
-

Gebruik van de afstandsbediening

1. Druk op **MENU** om het OSD-menu in te schakelen.
2. Selecteer een item met de toetsen **0, 0**.
3. Selecteer het te wijzigen item met toets **MENU**.
4. Selecteer ook een sub-item met de toetsen **0, 0**.
5. Met de toetsen **0, 0** past u de waarde van het geselecteerde item aan. U kunt de gewenste optie ook met toets **MENU** selecteren.
6. Nadat u de juiste instelling gekozen hebt, gaat u met de toetsen **0, 0** naar UIT en drukt u op **MENU** om het menu te verlaten. Het OSD-menu verdwijnt.
7. Het menu verdwijnt ook als u een aantal seconden geen toets indrukt.

[TERUG NAAR BOVEN](#)

Een bron selecteren









1. Druk op **MENU** om het OSD-menu in te schakelen.
2. Ga met **0, 0** naar BRON SELECTEREN en druk op **MENU**.
3. Selecteer de gewenste bron met de toetsen **0, 0**. Er is keuze uit vijf bronnen:
 - PC

- TV
- AV
- S-video
- HD-YPbPr

4. Druk op **MENU** om de bron te selecteren.

[TERUG NAAR BOVEN](#)

Beeldinstellingen aanpassen

1. Druk op **MENU** om het OSD-menu in te schakelen.
2. Ga met ,  naar **BEELD** en druk op **MENU**.
3. Selecteer de instelling die u wilt aanpassen met de toetsen , . Er zijn 5 beeldinstellingen:
 - **HELDERHEID**: voor het regelen van de helderheid.
 - **CONTRAST**: verandert de verhouding tussen licht en donker.
 - **KLEUR**: voor het wijzigen van de intensiteit van de kleuren.
 - **SCHERPTE**: verandert de scherppte van het beeld.
 - **KLEURTEMPERATUUR**: verandert de kleurtemperatuur van het beeld. Er zijn drie mogelijkheden:
KOEL (blauwwit), NORMAAL (uitgebalanceerd) of WARM (roodwit).
4. Druk op ,  om **HELDERHEID**, **CONTRAST**, **KLEUR**, **SCHERPTE** te veranderen. Of druk op **MENU** om de **KLEURTEMPERATUUR** te veranderen.
5. Ga met ,  naar **UIT** en druk op **MENU** om het menu te verlaten.

[TERUG NAAR BOVEN](#)

Geluidsinstellingen aanpassen

1. Druk op **MENU** om het OSD-menu in te schakelen.

2. Ga met **0, 0** naar GELUID en druk op **MENU**.
3. Selecteer de instelling die u wilt aanpassen met de toetsen **0, 0**. Er zijn 4 opties:
 - **TREBLE**: verandert de hoge tonen.
 - **BASS**: verandert de lage tonen.
 - **BALANS**: om de balans tussen linker- en rechterluidspreker in te stellen.
 - **SURROUND AAN/UIT**: voor het in- of uitschakelen van 'surround sound'.
4. Druk op **0, 0** om de geselecteerde optie aan te passen.
5. Ga met **0, 0** naar **UIT** en druk op **MENU** om het menu te verlaten.

[TERUG NAAR BOVEN](#)

OSD-taal selecteren

1. Druk op **MENU** om het OSD-menu in te schakelen.
2. Ga met **0, 0** naar **TAAL** en druk op **MENU**.
3. Selecteer de gewenste taal met de toetsen **0, 0**. Er is keuze uit 5 talen:
 - **ENGLISH**
 - **DEUTSCH**
 - **FRANÇAIS**
 - **ITALIANO**
 - **ESPAÑOL**
4. Druk op **MENU** om de taal te selecteren.
5. Ga met **0, 0** naar **UIT** en druk op **MENU** om het menu te verlaten.

[TERUG NAAR BOVEN](#)

Beeldformaat

Met dit menu kunt u de beeldverhoudingen aanpassen.

1. Druk op **MENU** om het OSD-menu in te schakelen.

2. Ga met **0, 0** naar **BEELDFORMAAT** en druk op **MENU** om het betreffende menu te activeren.
3. Gebruik de toetsen **0, 0** om een optie te markeren:
 - **NORMAAL** voor een gewoon beeldformaat (4:3)
 - **BREED** voor breedbeeldformaat (16:9), met een zwarte balk boven en onder in het beeld
4. Druk op **MENU** om de gewenste optie selecteren.
5. Ga met **0, 0** naar **UIT** en druk op **MENU** om het menu te verlaten.

[TERUG NAAR BOVEN](#)

Automatische afstemming

Met dit menu kunnen alle kanalen die in uw regio (of op het kabelnetwerk) beschikbaar zijn, automatisch worden opgezocht.

1. Druk op **MENU** om het OSD-menu in te schakelen.
2. Ga met **0, 0** naar **INSTALLATIE** en druk op **MENU**.
3. Ga met **0, 0** naar **SYSTEEM** en druk op **MENU**.
4. Ga met de toetsen **0, 0** naar het gewenste land. Er zijn 2 opties:
 - **WEST-EUR**
 - **FRANKRIJK**
5. Druk op **MENU** om naar het installatiemenu terug te gaan.
6. Ga met **0, 0** naar **AUTO** en druk op **MENU** om automatische afstemming te activeren. Na enige minuten verschijnt het menu **INSTALLATIE** weer automatisch in beeld.
7. De gevonden kanalen worden genummerd vanaf 0, 1, 2, etc. Gebruik het menu **EEN KANAAL OVERSLAAN** om desgewenst een kanaal over te slaan. Gebruikt u **P OMHOOG/OMLAAG** om naar een kanaal te zoeken, dan worden alle niet-vastgelegde kanalen overgeslagen.

[TERUG NAAR BOVEN](#)

Handmatige afstemming

Met dit menu kunt u alle kanalen een voor een handmatig vastleggen.

1. Druk op **MENU** om het OSD-menu in te schakelen.
2. Ga met **0**, **0** naar INSTALLATIE en druk op **MENU**.
3. Ga met **0**, **0** naar HANDMATIG en druk op **MENU**.
4. Ga met **0**, **0** naar ZOEKEN en druk op **MENU**. Het zoeken begint.
Als er een kanaal wordt gevonden, stopt het zoeken. Als u de frequentie kent, kunt u die met de cijfertoetsen (0-9) invoeren en naar stap 6 gaan.
5. Selecteer FIJNAFSTEMMING bij minder goede ontvangst en houd toets **0** of **0** ingedrukt.
6. Selecteer PROG. NR (kanaalnummer) en wijzig het nummer desgewenst met de toetsen **0** of **0**.
7. Selecteer VASTLEGGEN en druk op **0**. De aanduiding VASTGELEGD verschijnt. Het kanaal is vastgelegd.
8. Herhaal stappen 4 tot 7 voor elk kanaal dat u wilt vastleggen.

[TERUG NAAR BOVEN](#)

Een kanaal overslaan

Met dit menu kunt u een overgeslagen kanaal instellen bij gebruik van de toetsen +/- voor het opzoeken van een zender.

1. Druk op **MENU** om het OSD-menu in te schakelen.
2. Ga met **0**, **0** naar INSTALLATIE en druk op **MENU**.
3. Ga met **0**, **0** naar KANAAL OVERSLAAN en druk op **MENU**.
4. Bekijk de lijst met kanalen met de toetsen omhoog/omlaag.
5. Gebruik de toetsen **0** of **0** om een kanaal dat u wel of niet wilt overslaan te selecteren. De functie OVERSLAAN wordt in- of uitgeschakeld.

[TERUG NAAR BOVEN](#)

Uw Philips F1rst Choice Garantie

Hartelijk dank voor het aanschaffen van deze Philips-monitor.



Alle monitoren van Philips worden volgens strenge normen ontworpen en gemaakt. Het zijn gebruiksvriendelijke en gemakkelijk te installeren kwaliteitsproducten. Mocht u bij de installatie of het gebruik van dit product problemen ondervinden, neem dan contact op met de helpdesk van Philips zodat u kunt profiteren van uw Philips F1rst Choice Garantie. Deze drie jaar durende servicegarantie geeft u het recht uw monitor om te ruilen als blijkt dat het apparaat defect is. Philips streeft ernaar de monitor binnen 48 uur na ontvangst van de telefonische melding op het door u opgegeven adres om te ruilen.

Wat valt onder de garantie?

De Philips F1rst Choice Garantie geldt in Andorra, Oostenrijk, België, Cyprus, Denemarken, Frankrijk, Duitsland, Griekenland, Finland, Ierland, Italië, Liechtenstein, Luxemburg, Monaco, Nederland, Noorwegen, Portugal, Zweden, Zwitserland, Spanje en het Verenigd Koninkrijk en de garantie is uitsluitend van toepassing op monitoren die oorspronkelijk ontworpen, gemaakt, goedgekeurd en/of geautoriseerd zijn om in genoemde landen te worden gebruikt.

De garantie gaat in op de dag van aankoop. In de drie jaren daarna wordt uw monitor omgeruild voor minimaal een gelijkwaardige monitor wanneer sprake is van een defect waarop de garantiebepalingen van toepassing zijn.

De omgeruilde monitor blijft van u en Philips houdt de defectgeraakte/oorspronkelijke monitor. De omgeruilde monitor heeft dezelfde garantieperiode als uw oorspronkelijke monitor, namelijk 36 maanden vanaf de aankoopdatum van uw oorspronkelijke monitor.

Wat valt niet onder de garantie?

De Philips F1rst Choice Garantie is van toepassing mits het product op de juiste wijze gebruikt is overeenkomstig het doel waartoe het bestemd is, met inachtneming van de gebruiksaanwijzing en na overlegging van de originele factuur of aankoopbon met daarop de datum van aankoop, de naam van de leverancier en het model- en productienummer.

De Philips F1rst Choice Garantie kan vervallen indien:

- De documenten op enigerlei wijze gewijzigd of onleesbaar gemaakt zijn;
- Het model- of productienummer gewijzigd, uitgewist, verwijderd of onleesbaar gemaakt is;
- Reparaties of wijzigingen zijn uitgevoerd door daartoe niet-bevoegde serviceorganisaties of personen;
- Schade is ontstaan door een ongeluk, inclusief maar niet beperkt tot blikseminslag, water of vuur, onjuist gebruik of verwaarlozing;

- Sprake is van ontvangstproblemen vanwege signaalcondities of een kabel- of antennesysteem dat zich buiten het apparaat bevindt;
- Sprake is van een defect als gevolg van misbruik of onjuist gebruik van de monitor;
- Wijzigingen of aanpassingen nodig zijn om ervoor te zorgen dat het product voldoet aan lokale of nationale technische normen die gelden in landen waarvoor het product oorspronkelijk niet ontworpen, gemaakt, goedgekeurd en/of geautoriseerd is. Controleer daarom altijd of een product in een bepaald land kan worden gebruikt.
- Bedenk dat de Philips F1rst Choice Garantie niet van toepassing is op producten die oorspronkelijk niet ontworpen, gemaakt, goedgekeurd en/of geautoriseerd zijn om in de Philips F1rst Choice-landen te worden gebruikt.

Even bellen is voldoende

Om onnodig ongemak te voorkomen, raden wij u aan de gebruiksaanwijzing goed te lezen voordat u contact opneemt met de Philips-helpdesk.

Om u snel van dienst te kunnen zijn, wordt u verzocht de volgende gegevens bij de hand te hebben als u de helpdesk belt:

- Philips-typenummer
- Philips-serienummer
- Aankoopdatum (kopie van de aankoopbon kan nodig zijn)
- Pc-omgeving (Processor):
 - 286/386/486/Pentium Pro/Intern geheugen
 - Besturingssysteem (Windows, DOS, OS/2, MAC)
 - Fax/Modem/Internetprogramma?
- Overige geïnstalleerde kaarten

Zorg dat u ook de volgende informatie bij de hand hebt:

- Uw aankoopbewijs met daarop: aankoopdatum, naam van de leverancier, modelnummer en serienummer van het product.
- Het volledige adres waar de defecte monitor opgehaald en het vervangende apparaat bezorgd dient te worden.

Philips heeft over de hele wereld helpdesks. Deze zijn telefonisch bereikbaar op maandag tot en met vrijdag van 08.00 - 20.00 uur en op zaterdag en zondag van 10.00 - 18.00 uur. Klik voor verdere informatie op [F1rst Choice Contact Information](#). U kunt ons ook bereiken op onze website:

<http://www.philips.com>

Uw internationale garantie

Geachte klant,

Hartelijk dank voor uw aankoop van dit Philips-product, dat ontworpen en vervaardigd werd volgens de hoogste kwaliteitsnormen.

Als er jammer genoeg echter iets mis zou gaan met dit product garandeert Philips kosteloze arbeid en vervangingsonderdelen, ongeacht het land waar het product gerepareerd wordt, gedurende een periode van 12 maanden vanaf de aankoopdatum. Deze internationale garantie van Philips vult de bestaande nationale garantieverplichtingen aan u aan door de dealers en door Philips in het land van aankoop, en is niet van invloed op uw wettelijke rechten als klant.

Deze Philips-garantie is van toepassing, op voorwaarde dat het product op de juiste wijze gebruikt werd, in overeenstemming met de bedieningsinstructies en na overhandiging van de oorspronkelijke factuur of het reçu dat de datum van aankoop, de naam van de dealer en het productienummer van het product aangeeft.

De Philips-garantie is mogelijk niet geldig als:

- de documenten op enigerlei wijze veranderd zijn of onleesbaar zijn gemaakt;
- het model- of productienummer op het product veranderd, doorgehaald, verwijderd of onleesbaar gemaakt werd;
- reparaties of productwijzigingen en —veranderingen uitgevoerd werden door ongeautoriseerde servicebedrijven of —personen;
- schade veroorzaakt werd door ongevallen, inclusief maar niet beperkt tot weerlicht, water of brand, dan wel misbruik of verwaarlozing.

Wij willen u erop wijzen dat het product niet als defect wordt beschouwd onder deze garantie voor het geval wijzigingen noodzakelijk zijn zodat het product voldoet aan plaatselijke of nationale technische normen, die van toepassing zijn in landen waarvoor het product oorspronkelijk niet werd ontworpen en/of vervaardigd. Er moet daarom altijd worden gecontroleerd of een product in een bepaald land kan worden gebruikt.

Als uw Philips-product niet goed werkt of defect is, neem dan a.u.b. contact op met uw Philips-dealer. Als u service nodig mocht hebben terwijl u zich in een ander land bevindt, kan de Klantenservice van Philips u een dealeradres, verstrekken in dat land; het telefoon- en faxnummer daarvan kunnen in het desbetreffende gedeelte van dit boekje worden gevonden.

Om onnodig ongemak te voorkomen raden wij u aan de bedieningsinstructies zorgvuldig te lezen, alvorens contact op te nemen met uw dealer. Als u vragen hebt die uw dealer niet kan beantwoorden, of andere relevante vragen neem dan a.u.b. contact op met de [Philips klanteninformatiecentra](#), of met de web-site:

Website: <http://www.philips.com>

BEPERKTE GARANTIE (Computer monitor)

Click here to access the [Warranty Registration Card](#).

DRIE JAAR GRATIS ARBEIDSLOON / DRIE JAAR GRATIS SERVICE OP ONDERDELEN / EEN JAAR VOOR RUILEN*

** Het product wordt geruild voor een nieuw of vernieuwd product volgens de oorspronkelijke specificaties, binnen twee werkdagen gedurende het eerste jaar. Dit product moet op uw kosten worden opgestuurd voor service tijdens het tweede en derde jaar.*

Wie is gedekt?

U moet een aankoopbewijs hebben om de service onder de garantie te ontvangen. Een aankoopbon of ander document dat aantoont dat u het product gekocht hebt wordt beschouwd als aankoopbewijs. Bevestig-dit aan de handleiding voor de eigenaar en houd beide gereed.

Wat is gedekt?

De garantiedekking begint op de dag dat u uw product koopt. *Drie jaar na die datum* zullen alle onderdelen worden gerepareerd of vervangen, en het arbeidsloon is gratis. *Na drie jaar na aankoopdatum* betaalt u voor de vervanging of reparatie van alle onderdelen en voor alle arbeidsloon.

Alle onderdelen, inclusief gerepareerde en vervangen onderdelen zijn uitsluitend gedekt tijdens de oorspronkelijke garantieperiode. Als de garantie op het oorspronkelijke product verstreken is, verstrijkt ook de garantie op alle vervangen en gerepareerde producten en onderdelen.

Wat is uitgezonderd?

Uw garantie dekt niet:

- arbeidsloon voor het installeren of opzetten van het product, de bijstelling van klantenbedieningen op het product, en installatie of reparatie van antennesystemen voor het product.
- productreparatie en/of vervanging van onderdelen vanwege misbruik, ongeluk, ongeautoriseerde reparatie of andere oorzaken die buiten de controle van Philips Consumer Electronics vallen.
- ontvangstproblemen die worden veroorzaakt door signaalcondities of kabel- of antennesystemen die buiten het product aangebracht zijn.
- een product dat wijziging of aanpassing moet ondergaan om het in staat te stellen in elk willekeurig land te werken, als dat niet een land is waarvoor het product werd ontworpen, vervaardigd, goedgekeurd en/of geautoriseerd, of reparatie van producten die door deze wijzigingen werden

beschadigd.

- incidentele of indirecte schade die uit het product voortvloeit. (Sommige staten staan de uitsluiting van incidentele of indirecte schade niet toe; derhalve kan bovenstaande uitsluiting niet op u van toepassing zijn. Dit omvat, maar is niet beperkt tot, vooraf opgenomen materiaal dat al dan niet beschermd is door copyright.)
- een product dat gebruikt wordt voor commerciële of institutionele doeleinden.

WAAR KAN IK SERVICE KRIJGEN?

Service onder garantie is beschikbaar in alle landen waar het product officieel wordt gedistribueerd door Philips Consumer Electronics. In landen waar Philips Consumer Electronics het product niet distribueert, zal de plaatselijke Philips-serviceorganisatie trachten service te verlenen (ofschoon er vertraging kan optreden als de juiste reserveonderdelen en technische handleiding(en) niet dadelijk beschikbaar zijn).

WAAR KAN IK MEER INFORMATIE KRIJGEN?

Voor meer informatie neemt u contact op met het Philips Customer Care-centrum door telefoonnummer **(877) 835-1838** (alleen voor Amerikaanse klanten) of **(402) 536-4171** te bellen.

[Voordat u om service verzoekt...](#)

Raadpleeg a.u.b. uw gebruikershandleiding voordat u om service vraagt. Het gedeelte daarin over het aanpassen van de monitorinstellingen kan u een servicebezoek besparen.

OM SERVICE ONDER GARANTIE IN DE VERENIGDE STATEN, PUERTO RICO OF DE AMERIKAANSE MAAGDENEILANDEN TE VERKRIJGEN...

Bel het telefoonnummer van het Philips Customer Care-centrum dat hieronder staat vermeld voor hulp voor uw product en serviceprocedures:

[Philips Customer Care-centrum](#)

[\(877\) 835-1838 of \(402\) 536-4171](#)

(In de Verenigde Staten, Puerto Rico en de Amerikaanse Maagdeneilanden zijn alle geïmpliceerde garanties, inclusief geïmpliceerde garanties van verkoopbaarheid en geschiktheid voor een bepaald doel, van een beperkte duur tot de tijdsduur van deze uitdrukkelijke garantie. Maar aangezien sommige staten geen beperkingen toestaan op de tijdsduur van een geïmpliceerde garantie is het mogelijk dat deze

bepanking niet op u van toepassing is.)

Om service onder garantie te verkrijgen in Canada...

Neem a.u.b. contact op met Philips op telefoonnummer:

(800) 479-6695

Drie jaar lang gratis onderdelen en arbeidsloon wordt op het Philips Canada-depot geboden, en op alle geautoriseerde servicecentra.

(In Canada wordt deze garantie verstrekt in plaats van alle andere garanties. Er zijn geen andere uitdrukkelijke of geïmpliceerde garanties, met inbegrip van alle geïmpliceerde garanties van verkoopbaarheid of geschiktheid voor een bepaald doel. Philips kan onder geen enkele voorwaarde aansprakelijk worden gesteld voor enige directe, indirecte, speciale, incidentele of middelrijke schade, op welke wijze dan ook verkregen, zelfs indien zij van de mogelijkheid van zodanige schade op de hoogte is gesteld.)

NIET VERGETEN... Noteer het model- en serienummers hieronder van uw product, a.u.b.

MODELNUMMER# _____

SERIENUMMER# _____

Deze garantie geeft u bepaalde wettelijke rechten. Het is mogelijk dat u andere rechten hebt, die van staat/provincie verschillen.

Philips Customer Care Center, P. O. Box 2976, Longview, TX 75601, USA

Contactinformatie

Telefoonnummer:

Oostenrijk	01 546 575 603	Luxemburg	026 84 3000
België	02 275 0701	Nederland	053 482 9800
Cyprus	800 92256	Noorwegen	22 70 82 50
Denemarken	35 25 87 61	Portugal	0800 831 363
Frankrijk	03 8717 0033	Zweden	08 632 0016
Duitsland	0696 698 4712	Zwitserland	02 23 10 21 16
Griekenland	00800 3122 1223	Spanje	09 17 45 62 46
Finland	09 2290 1908	Engeland	0207 949 0069
Ierland	01 601 1161		
Italië	02 48 27 11 53		

Consumer Information Centers

[Antilles](#) • [Argentina](#) • [Australia](#) • [Bangladesh](#) • [Brasil](#) • [Canada](#) • [Chile](#) • [China](#) • [Colombia](#) • [Czech Republic](#) • [Dubai](#) • [Egypt](#) • [Hong Kong](#) • [Hungary](#) • [India](#) • [Indonesia](#) • [Korea](#) • [Malaysia](#) • [Mexico](#) • [Morocco](#) • [New Zealand](#) • [Pakistan](#) • [Paraguay](#) • [Peru](#) • [Philippines](#) • [Poland](#) • [Russia](#) • [Singapore](#) • [South Africa](#) • [Taiwan](#) • [Thailand](#) • [Turkey](#) • [Uruguay](#) • [Venezuela](#)

Eastern Europe

CZECH REPUBLIC

Philips Service
V Mezihorí 2180 00 Prague
Phone: (02)-6831581
Fax : (02)-66310852

HUNGARY

Philips Markaszerviz.
Kinizsi U 30-36Budapest 1092
Phone: (01)-2164428
Fax : (01)-2187885

POLAND

Philips Polska CE
UL.Marszalkowska 45/49
00-648 Warszawa
Phone: (02)-6286070
Fax : (02)-6288228

RUSSIA

Philips Representation Office
Ul. Usacheva 35a
119048 Moscow
Phone: 095-937 9300
Fax : 095-755 6923

TURKEY

Türk Philips Ticaret A.S.
Talatpasa Caddesi No 5.
80640-Gültepe/Istanbul
Phone: (0800)-211 40 36
Fax : (0212)-281 1809

Latin America

ANTILLES

Philips Antillana N.V.
Kaminda A.J.E. Kusters 4
Zeelandia, P.O. box 3523-3051
Willemstad, Curacao
Phone: (09)-4612799
Fax : (09)-4612772

ARGENTINA

Philips Antillana N.V.
Vedia 3892 Capital Federal
CP: 1430 Buenos Aires
Phone: (011)-4544 2047

BRASIL

Philips da Amazônia Ind. Elet. Ltda.
Av. Luis Carlos Berrini,
1400 - Sao Paulo -SP
Phone: 0800-701-0203

CHILE

Philips Chilena S.A.
Avenida Santa Maria 0760
P.O. box 2687 Santiago de Chile
Phone: (02)-730 2000
Fax : (02)-777 6730

COLOMBIA

Industrias Philips de Colombia
S.A.-Division de Servicio
CARRERA 15 Nr. 104-33
Bogota, Colombia
Phone:(01)-8000 111001 (toll free)
Fax : (01)-619-4300/619-4104

MEXICO

Consumer Information Centre
Norte 45 No.669
Col. Industrial Vallejo
C.P.02300, -Mexico, D.F.
Phone: (05)-3687788 / 9180050462
Fax : (05)-7284272

PARAGUAY

Philips del Paraguay S.A.
Avenida Artigas 1513
Casilla de Correos 605
Asuncion
Phone: (021)-211666
Fax : (021)-213007

PERU

Philips Peruana S.A.
Customer Desk
Comandante Espinar 719
Casilla 1841
Limab18
Phone: (01)-2136200
Fax : (01)-2136276

URUGUAY

Ind.Philips del Uruguay S.A.
Luis Alberto de Herrera 1248
Customer Help Desk
11300 Montevideo
Phone: (02)-6281111
Fax : (02)-6287777

VENEZUELA

Industrias Venezolanas Philips S.A.
Apartado Postal 1167
Caracas 1010-A
Phone: (02) 2377575
Fax : (02) 2376420

Canada

CANADA

Philips Electronics Ltd.
281 Hillmount Road
Markham, Ontario L6C 2S3
Phone: (800) 479-6696

Pacific

AUSTRALIA

Philips Consumer Service.
Customer Information Centre.
3 Figtree Drive
Homebush Bay NSW 2140
Phone: CIC: 1300-363 391 PCE Service: 1300-361 392 (toll free)
Fax : +61 2 9947 0063

NEW ZEALAND

Philips New Zealand Ltd.
Consumer Help Desk
2 Wagener Place, Mt.Albert
P.O. box 1041
Auckland
Phone: 0800 477 999 (toll free)
Fax : 0800 288 588 (toll free)

Asia

BANGLADESH

Philips Service Centre
100 Kazi Nazrul Islam
Avenue Kawran Bazar C/A
Dhaka-1215
Phone: (02)-812909
Fax : (02)-813062

CHINA

BEIJING
Beijing Authorized Service Centre.
Consumer Information Centre
Building 6, West Street
Chong Wen Men, Beijing, Jin Bang Co. Led.
100051 BEIJING

GUANGZHOU
Philips Authorized Service Centre
801 Dong Feng Road East
Guangzhou 510080

SHANGHAI
Philips Service Logistic Centre
Consumer Information Centre
P.O.Box 002-027, Nextage Department Store
Puding New District
200002 SHANGHAI

Philips Authorized Service Centre
Consumer Information Centre
148 Fu Jian Road M

200001 Shanghai

Phone: 800 820 5128 (toll free)

Fax: 21-656 10647

HONG KONG

Philips Hong Kong Limited
Consumer Information Centre
16/F Hopewell Centre
17 Kennedy Road, WANCHAI
Phone: 2619 9663
Fax : 2481 5847

INDIA

Phone: 91-20-712 2048 ext: 2765

Fax: 91-20-712 1558

BOMBAY

Philips India

Customer Relation Centre

Bandbox House

254-D Dr. A Besant Road, Worli

Bombay 400 025

CALCUTTA

Customer Relation Centre

7 justice Chandra Madhab Road

Calcutta 700 020

MADRAS

Customer Relation Centre

3, Haddows Road

Madras 600 006

NEW DELHI

Customer Relation Centre

68, Shivaji Marg

New Dehli 110 015

INDONESIA

Philips Group of Companies in Indonesia
Consumer Information Centre
Jl.Buncit Raya Kav. 99-100
12510 Jakarta
Phone: (021)-794 0040 / 798 4255 ext: 1612
Fax : (021)-794 7511 / 794 7539

KOREA

Philips Korea Ltd.
Philips House
C.P.O. box 3680
260-199, Itaewon-Dong.
Yongsan-Ku, Seoul 140-202
Phone:080-600-6600 (Local toll free)
Fax : (02)-709-1245

MALAYSIA

Philips Malaysia Sdn. Berhad
Service Dept.
No.51,sect.13 Jalan University.
46200 Petaling Jaya, Selagor.
P.O.box 12163
50768 Kuala Lumpur.
Phone: (03)-7950 5501/02
Fax : (03)-7954 8504

PAKISTAN

KARACHI
Philips Electrical Ind. of Pakistan
Consumer Information Centre
F-54, S.I.T.E, P.O.Box 7101
75730 KARACHI

Philips Consumer Service Centre
168-F, Adamjee Road
Rawalpindi Cantt

Phone: (021)-7731927
Fax : (021)-7721167

PHILIPPINES

Philips Electronics and Lighting Inc.
106 Valero St., Salcedo Village
Makati, Metro Manila.
Phone: (02)-888 05 72
Domestic toll free: 1-800-10-PHILIPS or 1-800-10-744 5477
Fax : (02)-888 05 71

SINGAPORE

Philips Singapore Private Ltd.
Consumer Service Dept.
Lorong 1, Toa Payoh., P.O. box 340
Singapore 1231
Phone: 6882 3999
Fax : 6250 8037

TAIWAN

Philips Taiwan Ltd.
Consumer Information Centre
13F, No. 3-1 Yuan Qu St., Nan Gang Dist.,
Taipei 115, Taiwan
Phone: 0800-231-099
Fax : (02)-3789-2641

THAILAND

Philips Electronics (Thailand) Ltd.
Philips Service Centre
209/2 Sanpavut Road,
Bangna, Bangkok 10260
Phone : (02)-652 8652
Fax : (02)-614 3531

Africa

MOROCCO

Philips Electronique Maroc
304,BD Mohamed V
Casablanca
Phone: (02)-302992
Fax : (02)-303446

SOUTH AFRICA

South African Philips.
S.V. Div. 195 Main R.D.
Martindale., Johannesburg
P.O.box 58088
Newville 2114
Phone: +27 11 471 5000
Fax : +27 11 471 5020

Middle East

DUBAI

Philips Middle East B.V.
Consumer Information Centre
P.O.Box 7785
DUBAI
Phone: (04)-335 3666
Fax : (04)-335 3999

EGYPT

Philips Egypt
Consumer Information Centre
10, Abdel Rahman El Rafei
Mohandessin - Cairo, P.O.Box 242
DOKKI
Phone: (02)-3313993
Fax : (02)-3492142