



www.philips.com/welcome

BG	Ръководство на потребителя	1
	Грижи за клиентите и гаранция	36
	Отстраняване на неизправности и често задавани въпроси	42

Съдържание

1. Важно	1
1.1 Мерки за безопасност и поддръжка	1
1.2 Описание на условните обозначения	3
1.3 Изхвърляне на продукта и опаковъчния материал	3
2. Инсталиране на монитора	5
2.1 Инсталация	5
2.2 Работа с монитора	8
2.3 Отстранете модула на основата за монтаж на VESA	11
3. Оптимизиране на изображения	13
3.1 SmartImage	13
3.2 SmartContrast	14
3.3 Philips SmartControl Premium	14
3.4 Упътване за SmartDesktop	22
4. Технически характеристики	25
4.1 Разделителна способност и готови режими	28
5. Управление на захранването	29
6. Информация за разпоредби	30
7. Грижи за клиентите и гаранция	36
7.1 Правила на Philips за дефектните пиксели при монитори с плосък екран	36
7.2 Грижи за клиентите и гаранция	39
8. Отстраняване на неизправности и често задавани въпроси	42
8.1 Отстраняване на неизправности	42
8.2 Въпроси и отговори за SmartControl Premium	43
8.3 Общи често задавани въпроси	44

1. Важно

Това електронно ръководство на потребителя е предназначено за всички, които използват монитора на Philips. Отделете необходимото време, за да прочетете това ръководство на потребителя преди да използвате своя монитор. То съдържа важна информация и бележки относно работата на компютъра.

Гаранцията на Philips важи, в случай че изделието се използва за целите, за които е предназначено, в съответствие с инструкциите за експлоатация и след представяне на оригиналната фактура или касова бележка, на която е посочена датата на покупка, името на доставчика и модела и производствения номер на изделието.

1.1 Мерки за безопасност и поддръжка

Предупреждения

Използването на контроли, настройки и процедури, различни от описаните в тази документация, може да доведат до риск от токов удар и/или механична опасност.

Прочетете и следвайте тези инструкции, когато свързвате и използвате Вашия компютърен монитор:

Експлоатация

- Пазете монитора от пряка слънчева светлина, силни лъчи и други източници на топлина. Продължителното излагане на такава среда може да доведе до обезцветяване и повреда на монитора.
- Отстранете всички предмети, които биха могли да попаднат във вентилационните отвори или да попречат на електрониката на монитора да се охлажда.
- Не запушвайте вентилационните отвори на корпуса.

- При избора на място за монитора осигурете лесен достъп до щепсела и контакта.
- Ако изключите монитора чрез изваждане на хранващия кабел или на правотоковия хранващ кабел, изчакайте 6 секунди, преди да включите отново хранващия кабел или правотоковия хранващ кабел за нормална експлоатация.
- Моля, използвайте винаги стандартен хранващ кабел, предоставен от Philips. Ако хранващият кабел липсва, моля, обърнете се към Вашия местен сервизен център. (вж. Потребителски информационен център)
- Не излагайте монитора на силни вибрации или силни удари по време на работа.
- Не удряйте и не изпускайте монитора по време на работа или транспортиране.

Поддръжка

- За да предпазите монитора си от евентуална повреда, не излагайте LCD панела на прекалено голям натиск. Когато местите монитора, хващайте го за корпуса при повдигане; не вдигайте монитора като поставяте ръцете или пръстите си върху LCD панела.
- Изключете монитора от електрическата мрежа, ако няма да го използвате за продължителен период от време.
- Изключете монитора от електрическата мрежа, ако искате да го почистите с леко навлажнено парче плат. Екранът може да се почисти със сухо парче плат при изключено хранване. Никога не използвайте органични разтворители, като алкохол или разтворители на амонячна основа, за почистване на монитора.
- За да избегнете риска от токов удар или трайна повреда на монитора, не го излагайте на прах, дъжд, вода или прекомерно влажна среда.

1. Важно

- Ако Вашият монитор се намокри, избършете го с парче сух плат колкото е възможно по-скоро.
- Ако в монитора Ви попадне чуждо тяло или вода, веднага изключете захранването и извадете захранващия кабел от контакта. След това отстранете чуждото тяло или водата и изпратете монитора в сервизния център.
- Не съхранявайте и не използвайте монитора на места, изложени на топлина, пряка слънчева светлина или прекалено ниска температура.
- С цел поддържане на монитора в добро състояние и годност за дългосрочна употреба използвайте монитора на място, което отговаря на следните изисквания по отношение на температура и влажност.
 - Температура: 0-40°C 32-95°F
 - Влажност: 20-80% относителна влажност
- **ВАЖНО:** Когато оставяте компютъра си без надзор, винаги активирайте движещ се скрийнсейвър. Винаги активирайте програма за периодично опресняване на екрана на монитора при показване на статично съдържание. Непрекъснато показване на неподвижни или статични изображения продължително време може да доведе до «прегаряне», познато също като «остатъчен образ» или изображение «призрак». «Прегаряне», «остатъчен образ» или изображение «призрак» - това е добре познат феномен за технологията за LCD панелите. В повечето случаи това «прегаряне» или този «остатъчен образ» или «образ призрак» ще изчезнат постепенно с времето след като изключите захранването.

Предупреждение

Ако не активирате скрийнсейвър или ако не използвате приложение за периодично

опресняване на екрана, възможно е да наблюдавате симптоми на «прегаряне», силен «остатъчен образ» или «образ призрак», които не изчезват и не могат да бъдат поправени. Повредата, описана по-горе, не се покрива от гаранцията.

Сервизно обслужване

- Капакът трябва да се отваря само от квалифициран сервизен персонал.
- Ако за ремонта или сглобяването е необходим някакъв документ, моля, свържете се с Вашия местен сервизен център. (вж. глава Потребителски информационен център)
- За информация за транспортиране, вижте «Технически спецификации».
- Не оставяйте монитора в автомобил/багажник, изложен на директна слънчева светлина.

Забележка

Консултирайте се със сервизен техник, ако мониторът не работи нормално или не сте сигурни какво да предприемете, когато вече сте изпълнили инструкциите, изложени в това ръководство.

1.2 Описание на условните обозначения

Конвенциите за условните обозначения, използвани в този документ, се описват в подразделите по-долу.

Забележки, сигнали за внимание и предупреждения

В цялото това ръководство определени части от текста може да бъдат придружени от икона и да са написани с получер шрифт или в курсив. Тези части съдържат забележки, сигнали за внимание или предупреждения. Те се използват както следва:

Забележка

Тази икона показва важна информация и съвети, които Ви помагат да използвате компютърната си система по по-добър начин.

Внимание

Тази икона показва информация, която Ви съобщава как да избегнете потенциална повреда на хардуера или загуба на данни.

Предупреждение

Тази икона показва възможност за физическо нараняване и Ви посочва как да избегнете проблема.

Някои предупреждения могат да се появяват в други формати и може да не са придружени от икона. В такива случаи конкретното представяне на предупреждението се изисква от съответния регулаторен орган.

1.3 Изхвърляне на продукта и опаковъчния материал

Отпадъци от електрическо и електронно оборудване - WEEE



This marking on the product or on its packaging illustrates that, under European Directive 2002/96/EC governing used electrical and electronic appliances, this product may not be disposed of with normal household waste. You are responsible for disposal of this equipment through a designated waste electrical and electronic equipment collection. To determine the locations for dropping off such waste electrical and electronic, contact your local government office, the waste disposal organization that serves your household or the store at which you purchased the product.

Your new monitor contains materials that can be recycled and reused. Specialized companies can recycle your product to increase the amount of reusable materials and to minimize the amount to be disposed of.

All redundant packing material has been omitted. We have done our utmost to make the packaging easily separable into mono materials.

Please find out about the local regulations on how to dispose of your old monitor and packing from your sales representative.

Taking back/Recycling Information for Customers

Philips establishes technically and economically viable objectives to optimize the environmental performance of the organization's product, service and activities.

From the planning, design and production stages, Philips emphasizes the important of making products that can easily be recycled. At Philips, end-of-life management primarily entails participation in national take-back initiatives and recycling programs whenever possible, preferably in cooperation with competitors, which recycle all materials (products and related packaging material) in accordance with all Environmental Laws and taking back program with the contractor company.

Your display is manufactured with high quality materials and components which can be recycled and reused.

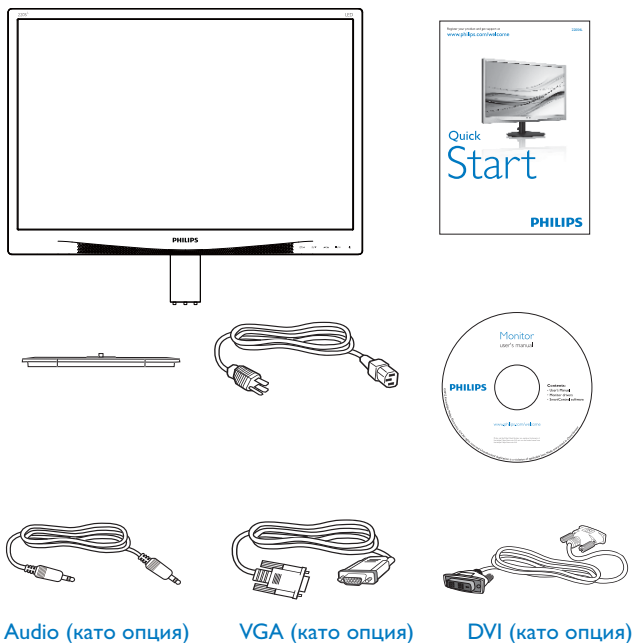
To learn more about our recycling program please visit

<http://www.philips.com/sites/philipsglobal/about/sustainability/ourenvironment/productrecyclingservices.page>

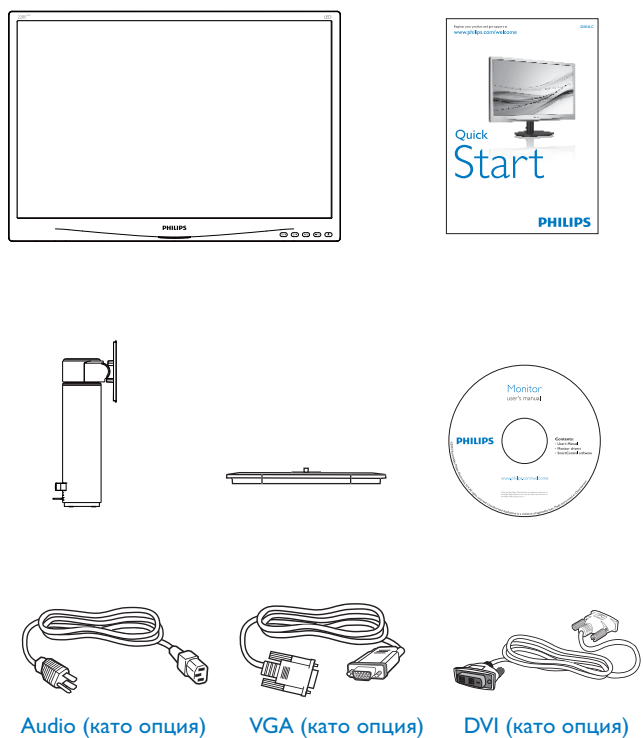
2. Инсталиране на монитора

2.1 Инсталация

1 Съдържание на пакета 220S4LS/220S4LA

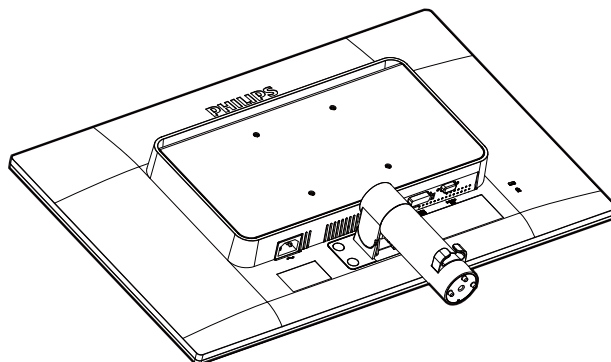


220S4LC

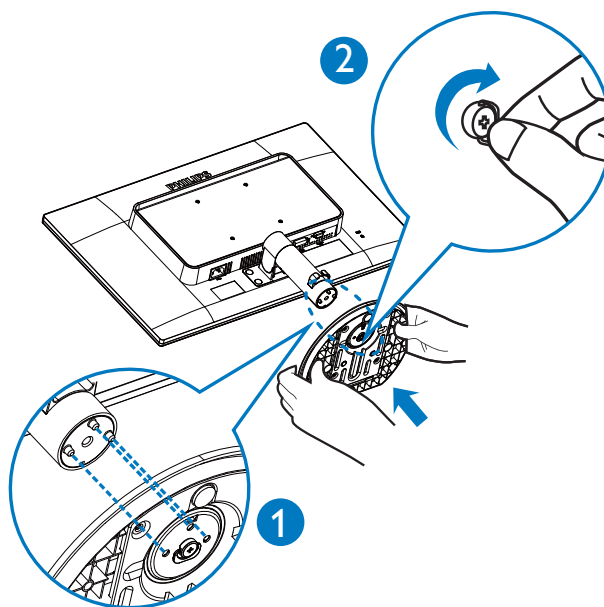


2 Монтиране на основата 220S4LS/220S4LA

1. Поставете монитора с лицето надолу върху мека повърхност. Внимавайте да не надраскате или повредите екрана.



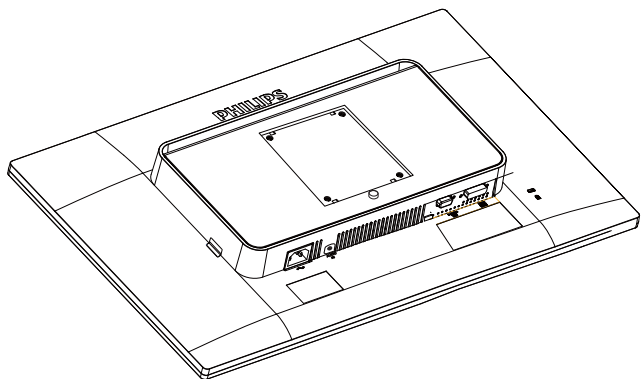
2. Дръжте основата с две ръце.
 - (1) Внимателно монтирайте основата към колоната докато трите насочващи щифта не попаднат в съответните отвори.
 - (2) С пръсти затегнете винтовете, намиращи се отдолу на основата и здраво закрепете базата към колоната.



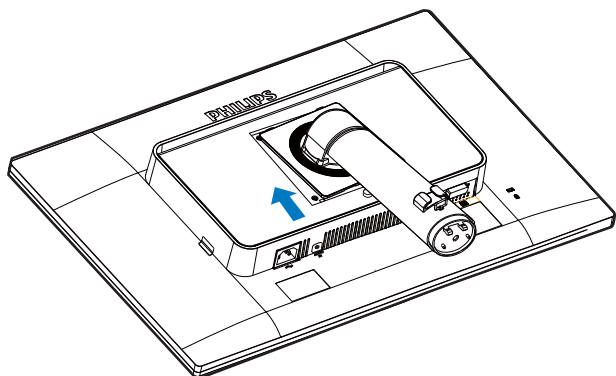
2. Инсталиране на монитора

220S4LC

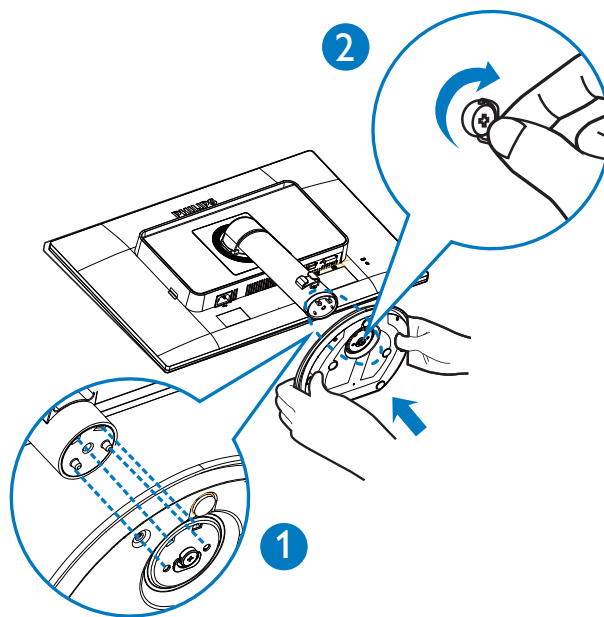
1. Поставете монитора с лицето надолу върху мека повърхност. Внимавайте да не надраскате или повредите екрана.



2. Монтирайте основата, така че да щракне, на мястото за монтиране на стойка VESA.



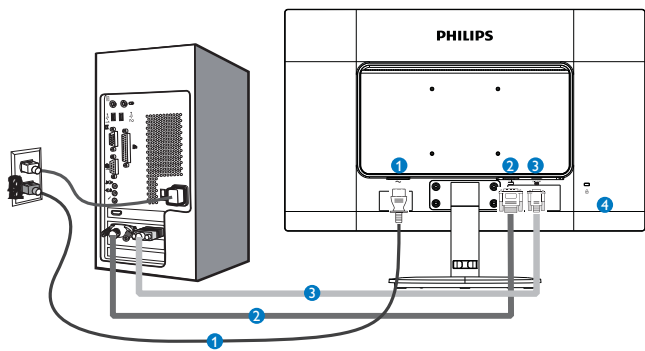
3. Дръжте основата с две ръце.
 - (1) Внимателно монтирайте основата към колоната докато трите насочващи щифта не попаднат в съответните отвори.
 - (2) С пръсти затегнете винтовете, намиращи се отдолу на основата и здраво закрепете базата към колоната.



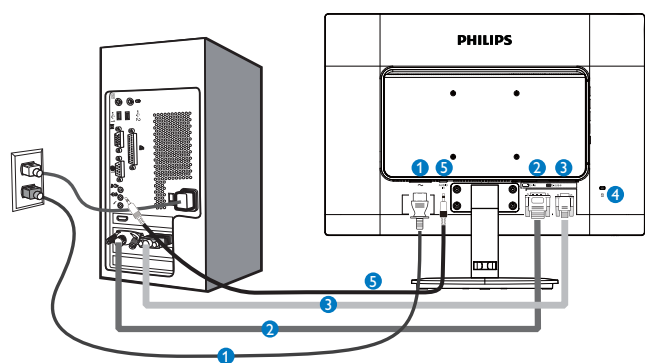
2. Инсталиране на монитора

3. Свързване към компютър

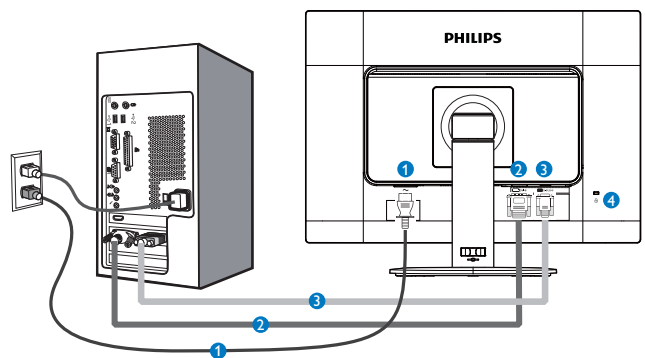
220S4LS



220S4LA



220S4LC



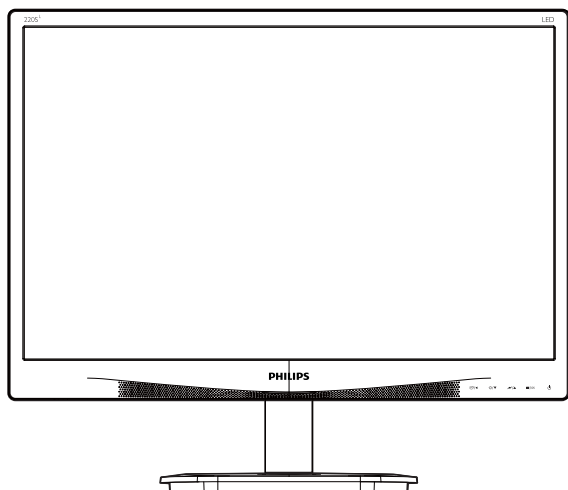
- ❶ Променливотоков вход
- ❷ DVI вход
- ❸ VGA вход
- ❹ Заклучващ механизъм против кражба Kensington
- ❺ Audio вход (като опция)

Свързване с компютър

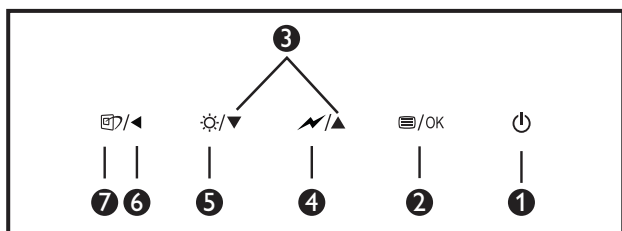
1. Свържете хубаво захранващия кабел към гърба на монитора.
2. Изключете компютъра и извадете захранващия му кабел.
3. Свържете сигналния кабел на монитора към видео конектора на гърба на компютъра.
4. Включете захранващия кабел на компютъра и монитора в близък електрически контакт.
5. Включете компютъра и монитора. Ако мониторът показва изображение, инсталирането е завършено.

2.2 Работа с монитора

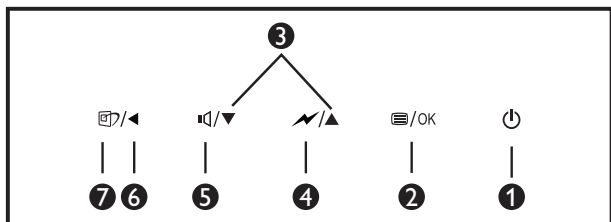
1 Описание на бутоните за управление



220S4LS/220S4LC



220SLA



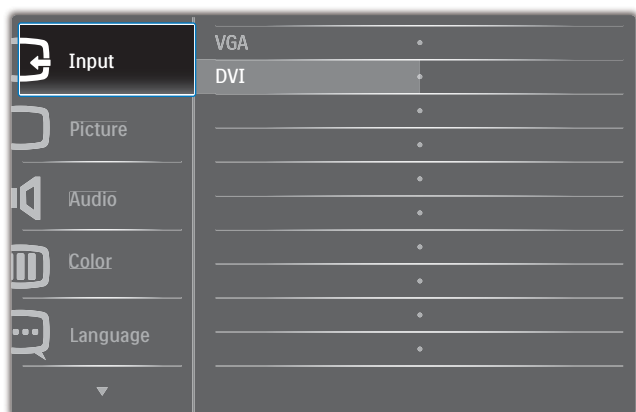
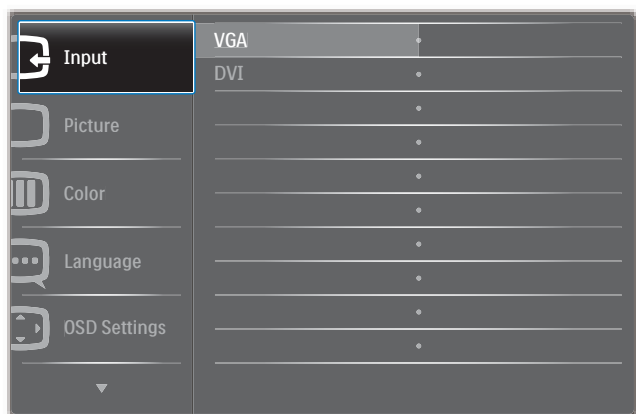
1		За ВКЛЮЧВАНЕ и ИЗКЛЮЧВАНЕ на захранването на монитора.
2		Достъп до екранното меню. Потвърждаване на настройка на екранното меню.
3		Настройте на екранното меню.
4		Изберете лоста за управление SmartPower.
5		Настройка на нивото на яркост.

5		Регулирайте обема монитор. (220S4LA)
6		Връщане назад до предишно ниво на екранното меню
7		Горещ бутон SmartImage. Налични са 6 режима, от които можете да избирате: Office (Офис), Photo (Снимка), Movie (Филм), Game (Игри), Economy (Икономичен) и Off (Изкл.).

2 Описание на екранния дисплей

Какво е екранно меню?

Екранното меню е функция, присъща на всички LCD монитори на Philips. Тя позволява на крайния потребител директно да настройва монитора или да избира негови функции от прозорец с инструкции върху самия екран. По-долу е показан лесен за използване екранен интерфейс:



Основни и прости инструкции върху клавишите за управление

В екранното меню по-горе натиснете бутоните ▼ ▲ на левия панел на монитора, за да преместите курсора и натиснете бутона **OK (OK)**, за да повърдите избора или промяната.

Екранното меню

По-долу е даден общ преглед на структурата на екранния дисплей. Той може да Ви послужи за справка, когато по-късно искате да преминете през различните настройки.

Main menu	Sub menu	
Input	VGA	
	DVI	
Picture	Picture Format	Wide Screen, 4:3
	Brightness	0~100
	Contrast	0~100
	SmartContrast	Off, On
	Gamma	1.8, 2.0, 2.2, 2.4, 2.6
Audio (220S4LA)	Stand-Alone	Off, On
	Mute	Off, On
Color	Color Temperature	5000K, 6500K, 7500K, 8200K, 9300K, 11500K
	sRGB	
	User Define	Red: 0~100 Green: 0~100 Blue: 0~100
Language	English, Español, Français, Deutsch, Italiano, Português, Русский, 简体中文	
OSD Settings	Horizontal	0~100
	Vertical	0~100
	Transparency	Off, 1, 2, 3, 4
	OSD Time Out	5s, 10s, 20s, 30s, 60s
Setup	Auto	
	Power LED	0, 1, 2, 3, 4
	H.Position	0~100
	V.Position	0~100
	Phase	0~100
	Clock	0~100
	Resolution Notification	On, Off
	Reset	Yes, No
	Information	

2. Инсталиране на монитора

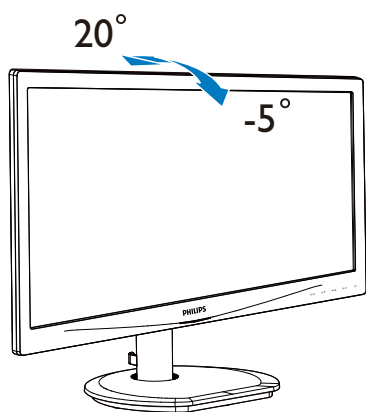
3 Информация за разделителната способност

Този монитор е проектиран да работи оптимално при основната си разделителна способност от 1680 x 1050 @ 60 Hz. Когато мониторът се включи на различна резолюция, на екрана се показва съобщение: Use 1680 x 1050 @ 60 Hz for best results (Използвайте 1680 x 1050 @ 60 Hz за най-добри резултати).

Показването на съобщението за нативна резолюция може да се деактивира от Setup (Настройка) в екранното меню.

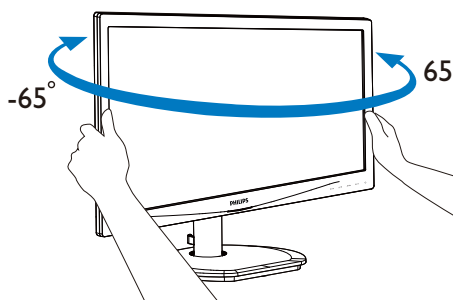
4 Физическа функция

Наклон



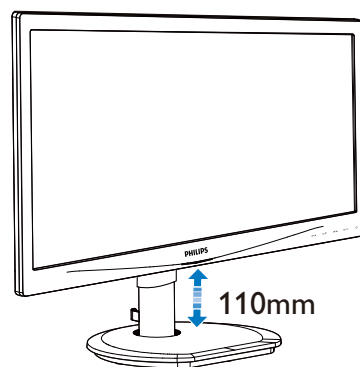
(220S4LS/220S4LA/220S4LC)

Завъртане



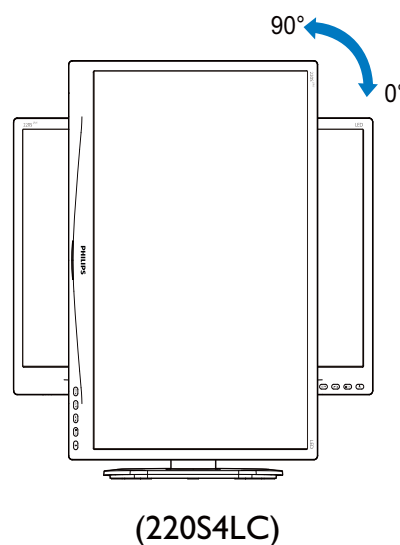
(220S4LC)

Регулиране на височината



(220S4LC)

Ос



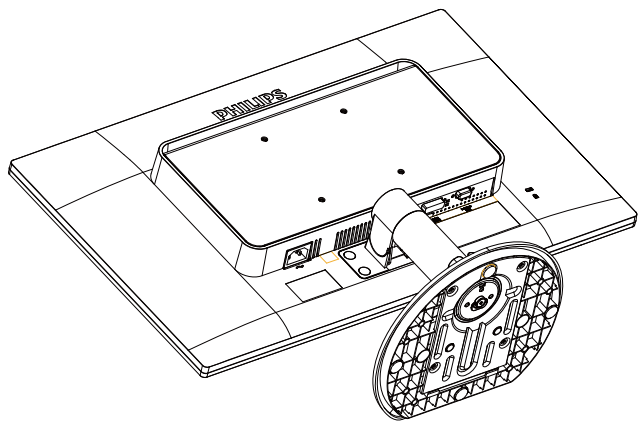
(220S4LC)

2.3 Отстранете модула на основата за монтаж на VESA

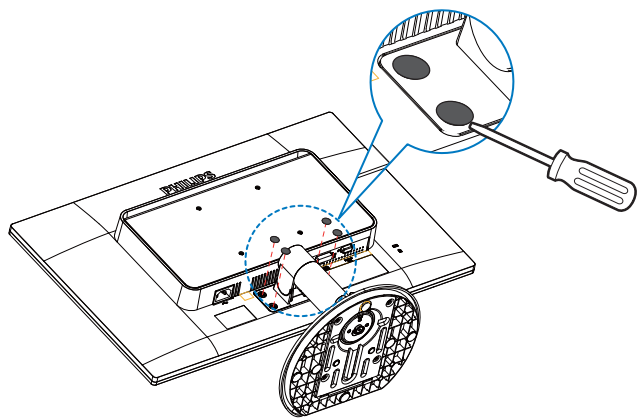
Преди да започнете да демонтирате основата на монитора, следвайте инструкциите по-долу, за да избегнете евентуална повреда или нараняване.

220S4LS/220S4LA

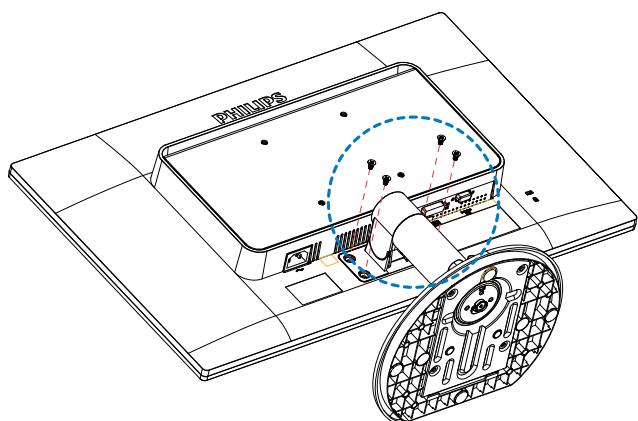
1. Поставете монитора с лицето надолу върху мека повърхност. Внимавайте да не надраскате или повредите екрана.



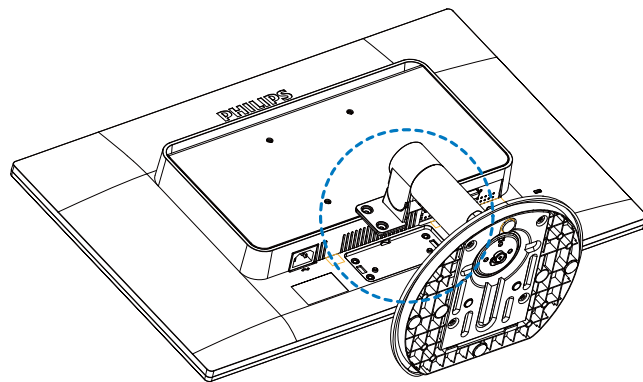
2. Използвайте плоска отвертка, за да отстраните четирите тапи от капака на пантата.



3. Отстранете винтовете от капака на пантата.

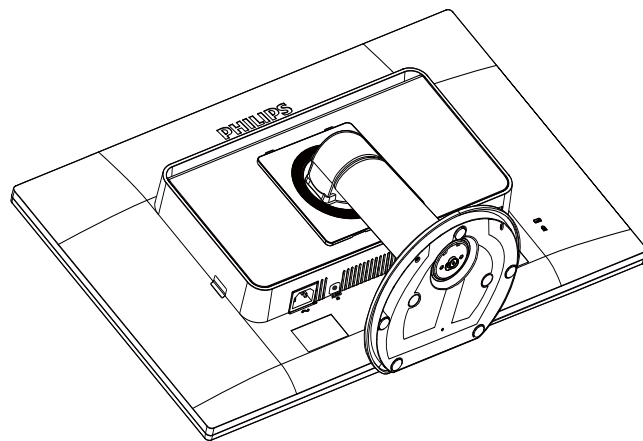


4. Отстранете модула на основата.

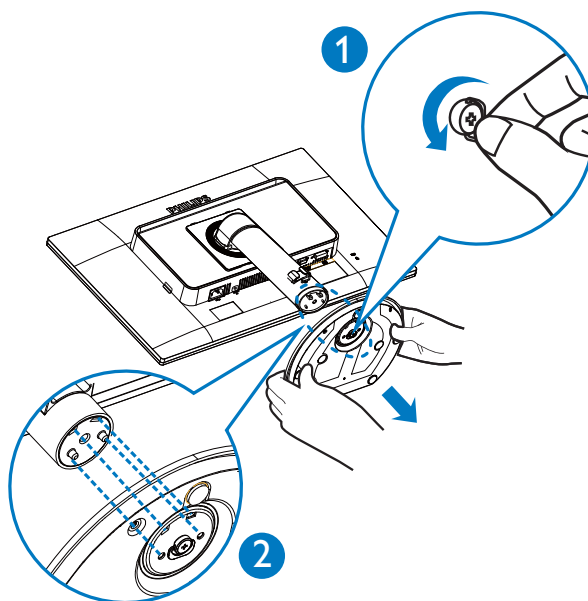


220S4LC

1. Поставете монитора с лицето надолу върху мека повърхност. Внимавайте да не надраскате или повредите екрана.

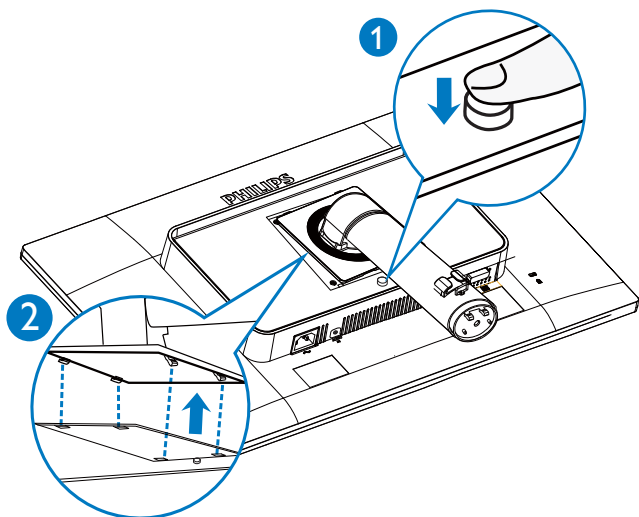


2. Използвайте плоска отвертка, за да отстраните четирите тапи от капака на пантата.

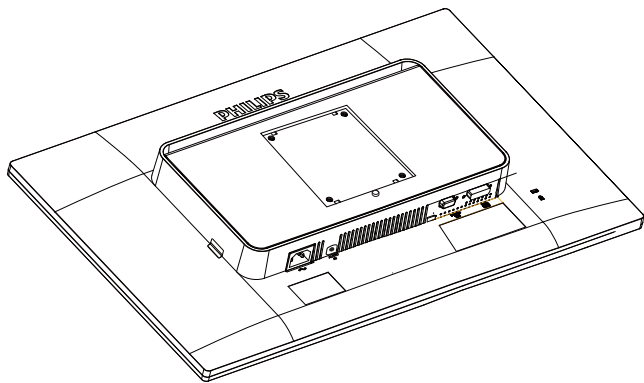


2. Инсталиране на монитора

3. Отстранете винтовете от капака на пантата.

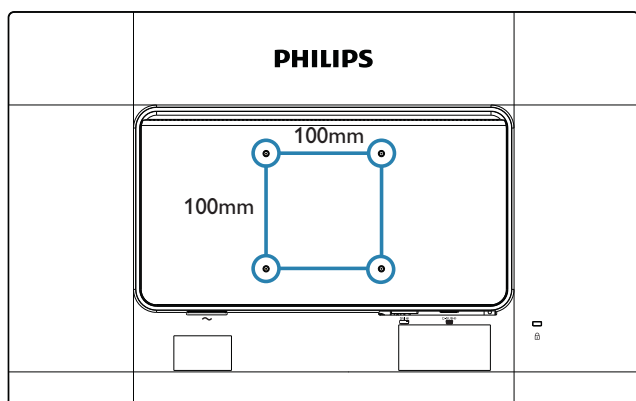


4. Отстранете модула на основата.



Забележка

Този монитор поддържа механизми за монтиране, съвместими с VESA, с размери 100mm x 100mm.



3. Оптимизиране на изображения

3.1 SmartImage

1 Какво е това?

SmartImage съдържа предварително конфигурирани настройки за оптимизиране на образа при различни видове съдържание, като яркостта, контраста, цвета и остротата се настройват автоматично и динамично в реално време. Независимо дали работите с текстови приложения, показвате изображения или гледат видео, Philips SmartImage Ви предоставя великолепно оптимизирана производителност на LCD дисплея.

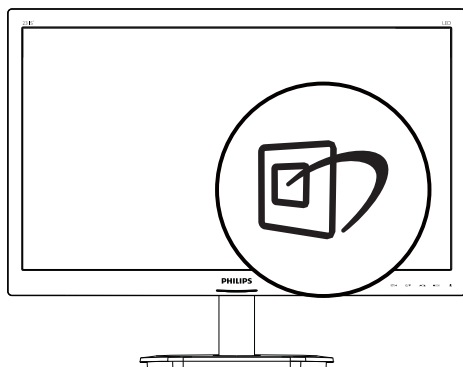
2 Защо ми е необходимо това?




Вие искате монитор, който показва оптимално любимото Ви съдържание. Софтуерът SmartImage динамично настройва яркостта, контраста, цвета и остротата в реално време, за да подобри качеството на образа на Вашия монитор.


3 Как работи?

SmartImage е ексклузивна, ултра модерна технология на Philips, която анализира съдържанието, показано на Вашия екран. Въз основа на избора от Вас сценарий, SmartImage подобрява контраста, цвета, наситеността на цвета и остротата на изображенията за максимално високо качество - всичко това става в реално време, с натискане на един единствен бутон.

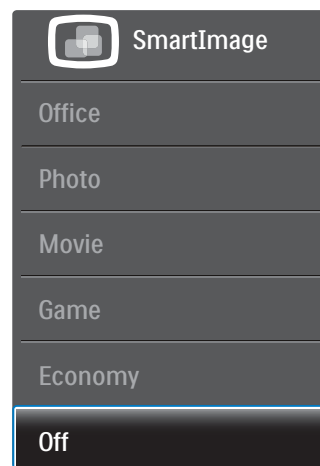
4 Как се активира SmartImage?



1. Натиснете , за да стартирате SmartImage на екрана.
2. Продължете да натискате , за да превключвате между Office (Офис), Photo (Снимка), Movie (Филм), Game (Игри), Economy (Икономичен) и Off (Изкл.).
3. Екранното меню на SmartImage ще остане на екрана за 5 секунди. Можете също така да натиснете «ОК» (ОК), за да потвърдите.
4. Когато функцията SmartImage е активирана, sRGB схемата се актуализира автоматично. За да използвате sRGB, трябва да деактивирате SmartImage с помощта на  бутона на лицевия панел на Вашия монитор.

Освен с бутона  за превъртате надолу можете да използвате бутоните ▼▲, за да изберете опция. Натиснете «ОК» (ОК), за да потвърдите и да затворите екранното меню на SmartImage.

Налични са 6 режима, от които можете да избирате: Office (Офис), Photo (Снимка), Movie (Филм), Game (Игри), Economy (Икономичен) и Off (Изкл.).



- **Office (Офис):** Оптимизира текста, намалява яркостта, за да се увеличи четивността и да се намали напрежението в очите. Това значително улеснява четенето на текст и увеличава производителността при работа с таблици, PDF файлове, сканирани статии или общи офис приложения.
- **Photo (Снимка):** Този профил комбинира оптимизиране на наситеността на

3. Оптимизиране на изображения

цветовете, динамичен контраст и острота при преглед на снимки и други изображения с невероятна яснота и живи цветове - без артефакти и избледнели цветове.

- **Movie (Филм):** Оптимизирана осветеност, наситени и дълбоки цветове, динамичен контраст и детайли остри като бръснач за показване на всички детайли, дори и в най-тъмните места във видео съдържанието, без избледняване на цветовете в по-ярките области като се поддържат динамични, естествени стойности за постигане на максимално добро качество.
- **Game (Игри):** Включва се функцията "over drive circuit" (Подобряване на времето за реакция) за получаване на най-доброто време за отговор, намаляване на назъбените ръбове при бързо движещи се на екрана обекти и подобряване на съотношението на контраста при ярки и тъмни цветове. Този профил дава на геймърите перфектното "гейминг" изживяване.
- **EcoPony (Икономичност):** В този профил яркостта и контраста се оптимизират, заедно със задното осветяване за правилно показване на офис приложения, които използвате всеки ден и по-ниска консумация на енергия.
- **Off (Изкл.):** Няма оптимизация от SmartImage.

3.2 SmartContrast

1 Какво е това?

Уникална технология, която динамично анализира показаното съдържание и автоматично оптимизира контраста на монитора за постигане на максимална яснота на образа и наслада: усилване на задното осветяване за по-ясни, свежи и ярки изображения или заглушаване на задното осветяване за по-чисто изображение на тъмен фон.

2 Защо ми е необходимо това?

Искате най-добрата яснота на образа и оптимален комфорт при показване на всеки вид съдържание. SmartContrast динамично управлява контраста и настройва задното осветяване за по-чисто, свежо и ярко изображение при игри и видео, или показва ясен, четлив текст за офис приложения. Чрез намаляване на консумираната от монитора енергия, спестявате пари и удължавате живота на монитора.

3 Как работи?

Когато активирате SmartContrast, функцията ще анализира показаното съдържание в реално време, за да настрои цветовете и интензитета на задното осветяване. Тази функция динамично ще подобри контраста за невероятно изживяване когато гледате видео или играете игри.

3.3 Philips SmartControl Premium

Новият софтуер на SmartControl Premium Ви позволява да управлявате монитора си чрез лесен за използване графичен интерфейс на екрана. Сложните настройки са вече в миналото, защото този удобен за потребителя софтуер Ви напътства по време на финото конфигуриране на резолюцията, калибрирането на цветовете, настройката на честотата и фазата, RGB настройката на бялото и др.

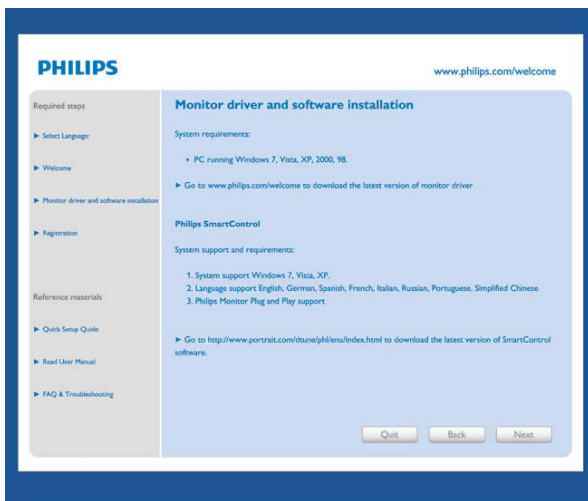
Снабден с най-модерната технология в алгоритмите за бърза обработка и време за отговор, този свеж, хващач окото софтуер с анимирани икони, съвместим с Windows 7, засилва Вашето изживяване с монитори на Philips!

1 Инсталация

- Следвайте инструкциите и извършете инсталацията.
- Можете да стартирате монитора след приключване на инсталацията.

3. Оптимизиране на изображения

- Ако желаете да го стартирате по-късно, можете да направите това като натиснете прекия път на работния плот или лентата с инструменти.



Съветник за първо включване

- Първия път след инсталиране на SmartControl Premium автоматично ще се отвори съветник за първо включване.
- Този съветник ще Ви преведе стъпка по стъпка през настройките на Вашия монитор.
- Можете да отидете в менюто Plug-in (Добавки), за да стартирате съветника по-късно.
- Можете да настроите допълнителни опции без съветника като използвате Standard (Стандартен) екран.



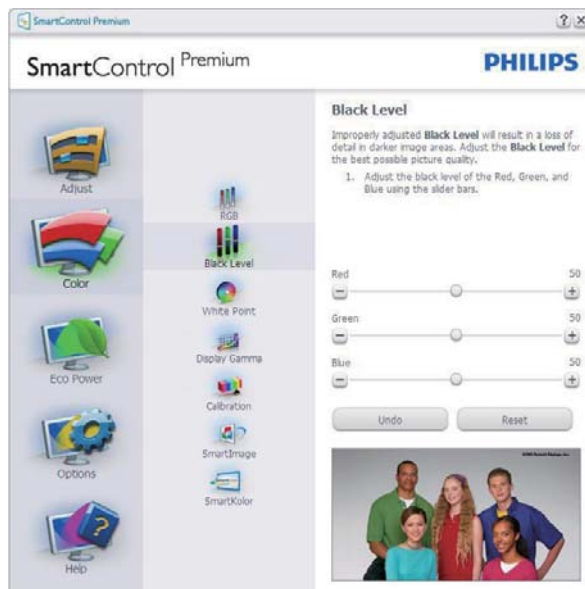
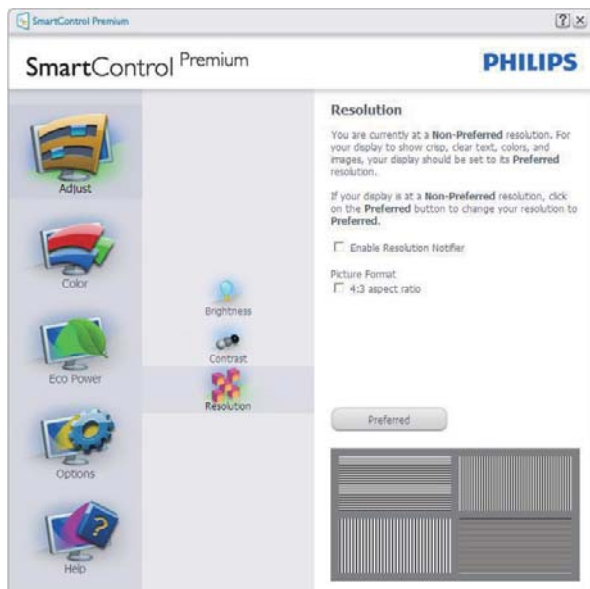
2 Започнете със Standard (Стандартен) екран

Меню Adjust (Настройки)

- Меню Adjust (Настройки) Ви дава възможност да конфигурирате Brightness (Яркост), Contrast (Контраст), и Resolution (Резолюция).
- Можете да следвате инструкциите и да направите настройката.
- Cancel (Отказ) пита потребителя дали желае да отмени инсталирането.



3. Оптимизиране на изображения



Меню Color (Цветовете)

- Меню Color (Цветовете) Ви позволява да настроите RGB, Black Level (Ниво на черното), White Point (Бяла точка), Color Calibration (Калибриране на цветовете), Display Gamma (Гама на дисплея) и SmartImage и SmartKolor
- Можете да следвате инструкциите и да направите настройката.
- Вижте таблицата по-долу за опциите на подменютата в зависимост от Вашия входящ сигнал.
- Пример за Color Calibration (Калибриране на цвета).

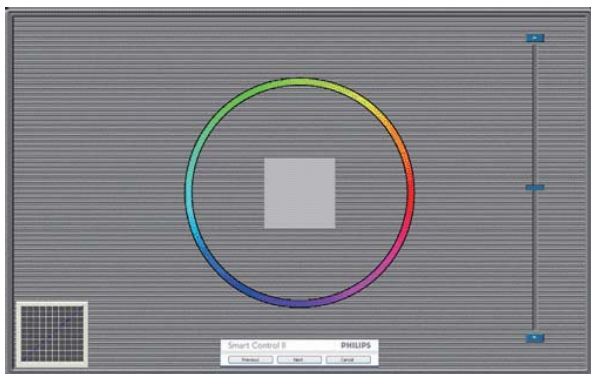


3. Оптимизиране на изображения



1. «Show Me» (Покажи ми) стартира урока за калибриране на цветовете.
2. Start (Старт)- стартира последователност в 6 стъпки за калибриране на цветовете.
3. Quick View (Бърз преглед) зарежда образите преди/след.
4. За да се върнете на началния подпрозорец Color (Цветовете), натиснете бутона **Cancel (Отказ)**.
5. Enable color calibration (Активиране на калибриране на цветовете) – по подразбиране опцията е активна. Ако не е маркирана тази опция, няма да можете да калибрирате цветовете, а бутоните за старт и бърз преглед няма да са активни.
6. На екрана за калибриране трябва да има информация за патенти.

Екран за калибриране на първия цвят



- Бутонът Previous (Назад) е неактивен докато не отидете на екрана с втория цвят.

- С Next (Напред) отивате на следващия екран (общо 6 броя).
- С последното натискане на напред отивате на File (Файл)>Presets (Предварителни настройки).
- Cancel (Отказ) затваря потребителския интерфейс на страницата с Plug-In (Добавки).

SmartImage

Дава възможност на потребителя да променя настройките за по-добър образ съобразно съдържанието.

При Entertainment (Забавления), функциите SmartContrast и SmartResponse са активни.



Меню Eco Power (Икономия на енергия)



Меню Options (Опции)

Options (Опции)>Preferences

(Предпочитания) – ще са активни само, когато изберете Preferences (Предпочитания) от падащото меню Options (Опции). При дисплеи с DDC/CI, които не се поддържат, са достъпни единствено раздели Help (Помощ) и Options (Опции).



- Показва текущите настройки на предпочитанията.
- Отметка в кутийката активира функцията. Ако махнете отметката, променят настройката.
- Enable Context Menu (Активирай контекстно меню) на работния плот е с отметка (Вкл.) по подразбиране. Enable Context menu (Активирай контекстно меню) показва избраните SmartControl Premium опции за Select Preset (Избери готова настройка) и Tune Display (Настройка на дисплея) в контекстното меню на работния плот, което се появява след щракване с десния бутон на мишката. Деактивирано премахва SmartControl Premium от контекстното меню, което се появява след щракване с десния бутон на мишката.
- Иконата Enable Task Tray (Активирай лента със задачи) е с отметка (Вкл.) по подразбиране. Enable Context Menu (Активирай контекстно меню) показва менюто на лентата със задачи за SmartControl Premium. Щракване с

десния бутон на мишката върху иконата показва менюто с опции за Help (Помощ) и Technical Support (Техническа поддръжка). Check for Update (Маркирайте за Актуализация), About (Повече информация) и Exit (Изход). Когато Enable task tray Menu (Активирай менюто на лентата със задачи) е деактивирано, иконата на лентата със задачи показва само Exit (Изход).

- Опцията Run at Startup (Изпълни при стартиране) е (Вкл.) по подразбиране. Когато е деактивирана, SmartControl Premium няма да се стартира или няма да бъде в лентата със задачи. Единственият начин да стартирате SmartControl Premium е или чрез икона за пряк път, намираща се на работната площ, или от програмния файл. Предварителните настройки, конфигурирани да се изпълнят при стартиране, няма да се заредят, когато тази кутийка е без отметка (Деактивирана).
- Активирай прозрачност (Windows 7, Vista, XP). Стандартната настройка е 0% Оpaque (Непрозрачност).

Options (Опции)>Audio (Звук) – ще са активни само, когато изберете Volume (Сила на звука) от падащото меню Options (Опции).

При дисплеи с DDC/CI, които не се поддържат, са достъпни единствено раздели Help (Помощ) и Options (Опции).



3. Оптимизиране на изображения

Option (Опция) >Auto Pivot (Автоматичен шарнир)



Options (Опции)>Input (Вход) – ще са активни само, когато изберете Input (Вход) от падащото меню Options (Опции). При дисплеи с DDC/CI, които не се поддържат, са достъпни единствено раздели Help (Помощ) и Options (Опции). Всички останали раздели на SmartControl Premium няма да бъдат достъпни.



- Покажи подпрозореца Инструкции Source (Източник) и текущата настройка на източника.
- При дисплеи с един вход, този прозорец няма да се вижда.

Options (Опции) >Theft Deterrence (Предотвратяване на кражба) - Прозорецът Theft Deterrence (Предотвратяване на кражба) ще бъде активен, когато изберете режим Theft Deterrence (Предотвратяване на кражба) от падащото меню Plug-in (Добавки).



За да активирате Theft Deterrence (Предотвратяване на кражба), натиснете бутона **Он (Вкл.)**, за да видите следния екран:

- Потребителите могат да въведат PIN код, състоящ се от числа с от 4 до 9 цифри.
- След като въведете PIN кода, бутонът Асерт (Приемам) отвежда потребителя до диалогов прозорец на следващата страница.
- За мин. минути са зададени 5. Плъзгачът е настроен на 5 по подразбиране.
- Няма нужда дисплеят да бъде свързан с хост компютър, за да влезете в режим Theft Deterrence (Предотвратяване на кражба).

3. Оптимизиране на изображения

След като създадете PIN код, подпрозорецът Theft Deterrence (Предотвратяване на кражба) ще показва Theft Deterrence Enabled (Предотвратяване на кражба активирано) и бутона PIN Options (PIN опции):

- Theft Deterrence Enabled (Предотвратяване на кражба активирано) се появява на дисплея.
- Деактивиране на Theft Deterrence (Предотвратяване на кражба) отваря прозореца на следващата страница.
- Бутонът PIN Options (PIN опции) е достъпен единствено след като потребителят е създал PIN код. Бутонът отваря защитен PIN уеб сайт.

Меню Help (Помощ)

Help (Помощ) > User Manual (Ръководство на потребителя) – Ще бъде активно само, когато избирате User Manual (Ръководство на потребителя) от падащото меню Help (Помощ). При дисплеи с DDC/CI, които не се поддържат, са достъпни единствено раздели Help (Помощ) и Options (Опции).

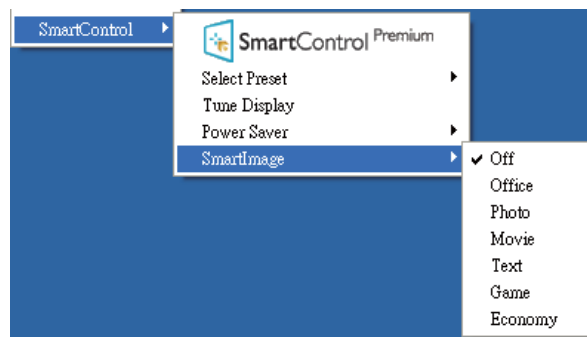


Help (Помощ) > Version (Версия) – Ще бъде активна само, когато избирате Version (Версия) от падащото меню Help (Помощ). При дисплеи с DDC/CI, които не се поддържат, са достъпни единствено раздели Help (Помощ) и Options (Опции).



Context Sensitive menu (Контекстно-чувствително меню)

Менюто Context Sensitive menu (Контекстно-чувствително меню) е Активирано по подразбиране. Ако опцията Enable Context Menu (Активирай контекстуално меню) е маркирана в Options (Опции) > Preferences (Предпочитания), тогава менюто ще се вижда.



Context Menu (Контекстуалното меню) има 4 опции:

- **SmartControl Premium** – Когато е избрана тази опция, се появява екранът About (Повече информация).
- **Select Preset (Избор на предварителна настройка)** - Показва йерархично меню, съдържащо запазени предварителни настройки, които могат да се използват веднага. Отметка показва предварителната настройка, която е избрана в момента. Factory Preset

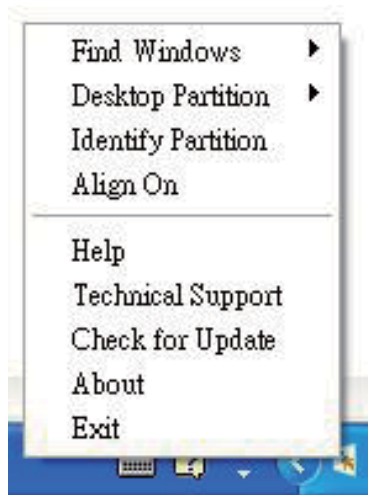
3. Оптимизиране на изображения

(Фабрични настройки) могат да се извикат от падащото меню.

- **Tune Display (Настройка на дисплея)** – Отваря контролния панел на SmartControl Premium.
- **SmartImage** - проверява настоящите настройки Off (Изкл.), Office (Офис), Photo (Снимка), Movie (Филм), Game (Игри), Economy (Икономичен).

Менюто на лентата със задачи е активирано

Менюто на лентата със задачи може да бъде деактивирано като с десния бутон на мишката се натисне иконата SmartControl Premium на лентата със задачи. Ако натиснете левия бутон на мишката, това ще стартира приложението.

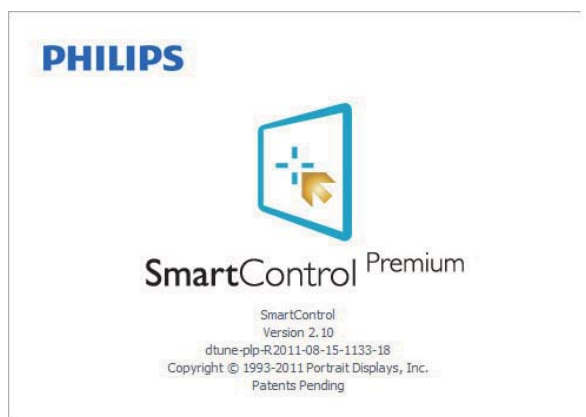


Лентата със задачи има пет опции:

- **Help (Помощ)** - Достъп до файла с ръководството на потребителя: Отваря файла с Ръководство на потребителя с помощта на стандартния браузър.
- **Technical Support (Техническа поддръжка)** – отваря страницата с техническата поддръжка.
- **Check for Update (Провери за актуализации)** – отвежда потребителя до PDI Landing и проверява версията на потребителя, като я сравнява с най-новата версия.

- **About (Повече информация)** – Показва подробна информация за справка: версия на продукта, информация за изданието и име на продукта.
- **Exit (Изход)** – Затваря SmartControl Premium

За да стартирате SmartControl Premium отново, изберете SmartControl Premium от Program (програмното) меню, или натиснете два пъти иконата с компютъра, намираща се върху работната площ, или рестартирайте системата.



Менюто на лентата със задачи е деактивирано

Когато менюто на лентата със задачи е деактивирано в папката с предпочитания, единствено опцията Exit (Изход) е активна. За да премахнете напълно SmartControl Premium от лентата със задачи, деактивирайте Run at Startup (Изпълни при стартиране) в Options (Опции) > Preferences (Предпочитания).

Забележка

Всички илюстрации в този раздел са само за справка. Версията на софтуера SmartControl може да бъде променена без предупреждение. Винаги проверявайте официалния уеб сайт на Portrait www.portrait.com/dtune/phl/enu/index, за да изтеглите най-новата версия на софтуера SmartControl.

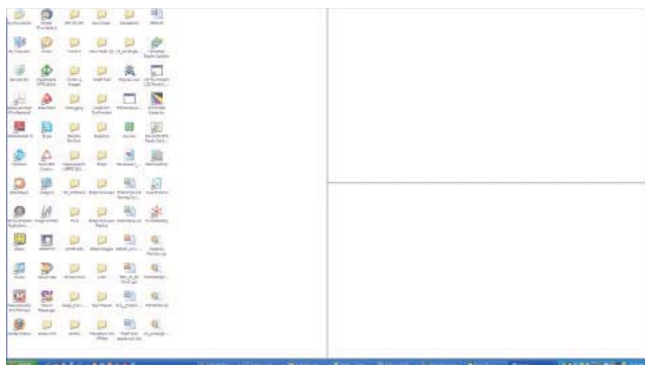
3.4 Упътване за SmartDesktop

1 SmartDesktop

SmartDesktop се намира в SmartControl Premium. Инсталирайте SmartControl Premium и изберете SmartDesktop от Options (Опции).



- Кутиятката с отметка Align to partition (Подравни към дял) ще позволи автоматично подравняване на прозореца при плъзгане до определен дял.
- Изберете желанния дял като щракнете върху иконата. Дялтът ще бъде приложен на работния плот и иконата ще бъде маркирана.
- Identify (Определи) предоставя бърз начин за показване на решетката.



2 Плъзгане и пускане на прозорци

След като дяловете са конфигурирани и е избрана опцията Align to partition (Подравни към дял), става възможно плъзгането на прозорец в областта и той веднага ще бъде подравнен. Когато прозорецът и курсорът са в областта, тя ще бъде маркирана.

Забележка

Ако докато плъзгате прозореца контурът на областта не се вижда, опцията „Show windows contents while dragging“ (Показване на съдържанието на прозорец при плъзгане) е изключена. Активирание:

1. В Control Panel (Контролен панел), щракнете върху System (Система).
2. Щракнете върху Advanced system settings (Допълнителни системни настройки) (при операционни системи Vista & Win7 опцията се намира в лявата странична лента).
3. В раздел Performance (Производителност) щракнете върху Settings (Настройки).
4. Маркирайте кутиятката Show window contents while dragging (Показване на съдържанието на прозореца при плъзгане) и щракнете върху ОК.

Алтернативен път:

Vista:

Control Panel (Контролен панел) > Personalization (Персонализиране) > Window Color and Appearance (Цвят и облик на прозорците) > Щракнете върху „Open Classic appearance properties for more color options“ (Отваряне на свойствата на класически облик за повече цветове) > Щракнете върху бутона „Effects“ (Ефекти) > поставете отметка в Show window contents while dragging (Показване на съдържанието на прозореца при плъзгане).

3. Оптимизиране на изображения

XP:

Display Properties (Свойства на дисплея)
> Appearance (Облик) > Effects (Ефекти)...
> поставете отметка на Show window contents while dragging (Показване на съдържанието на прозореца при плъзгане).

Win 7:

Няма наличен алтернативен път.

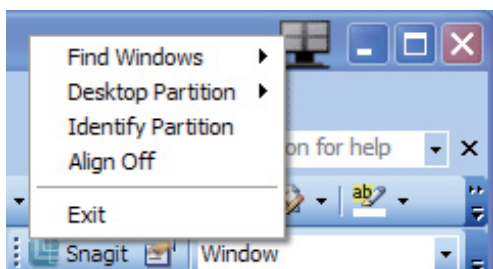
3 Опции на заглавната лента

Можете да влезете в Desktop partition (Дял на работния плот) от заглавната лента на активен прозорец. Това е бърз и лесен начин за управление на работния плот, както и да изпратите произволен прозорец до който и да е дял без да трябва да го плъзгате и пускате. Преместете курсора в заглавната лента на активен прозорец, за да влезете в падащото меню.



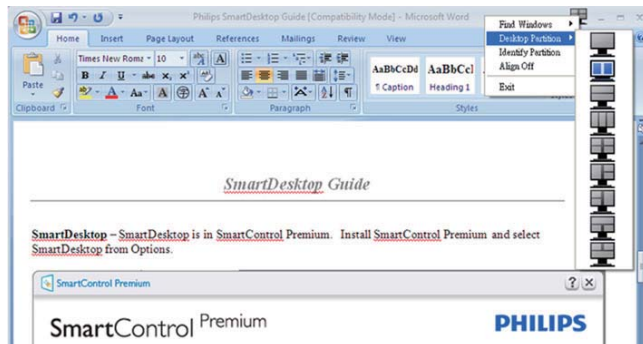
4 Меню, което се отваря при щракване с десния бутон

Щракнете с десния бутон върху иконата Desktop Partition (Дял на работния плот), за да видите падащо меню.



- **Find Windows (Намери прозорци)** – В някои случаи потребителят може да е изпратил множество прозорци към един и същ дял. Find Windows (Намери прозорец) ще покаже всички отворени прозорци и ще премести избрания прозорец най-отпред.

- **Desktop Partition (Дял на работния плот)** – Desktop Partition (Дял на работния плот) показва текущия дял и позволява на потребителя бързо да избере който и да е дял, показан в падащото меню.



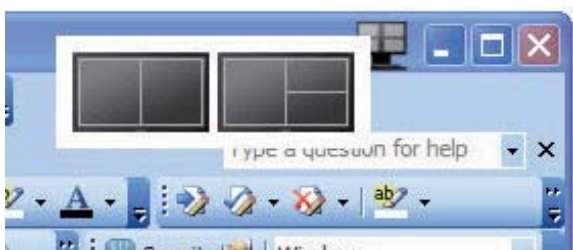
Забележка

Ако е свързан повече от един дисплей, потребителят може да избере желанния дисплей като смени дяла. Маркираната икона представлява текущия активен дял.

- **Identify Partition (Идентифицирай дял)** – Показва контура на работния плот на текущия дял.
- **Align On (Подравняване вкл.)/ Align Off (Подравняване изкл.)** – Активира и деактивира функцията за автоматично подравняване при плъзгане и пускане.
- **Exit (Изход)** – Затваря Desktop Partition (Дял на работния плот) и Display Tune (Настройка на дисплея). За повторно инициализиране на Display Tune (Настройка на дисплея) от стартовото меню или пряк път на работния плот.

5 Меню, което се отваря при щракване с левия бутон

Щракнете с левия бутон върху иконата Desktop Partition (Дял на работния плот), за да изпратите активния прозорец до произволен дял без да трябва да плъзгате и пускате. Освобождаването на мишката ще изпрати прозореца в маркирания дял.





6 Щракване с десния бутон върху лента с инструменти за задачи

Лентата с инструменти за задачи съдържа повечето функции, поддържани в заглавната лента (освен автоматично изпращане на прозорец до произволен дял).



4. Технически характеристики

Изображение/Дисплей	
Тип на панел на монитор	LCD
Задно осветяване	Индикатор
Размер на панела	Ширина 55,9cm (22")
Съотношение на страните	16:10
Разстояние между пикселите	0,282 x 0,282 mm
Яркост	250 cd/m ²
SmartContrast	20,000,000:1
Съотношение на контраста (стандартно)	1000:1
Време за отговор (стандартно)	5ms
Оптимална разделителна способност	1680 x 1050 @ 60Hz
Ъгъл за гледане	170° (X) / 160° (B) при C/R > 10
Цветовете на дисплея	16,7M
Вертикална скорост на опресняване	56 Hz - 76 Hz
Хоризонтална честота	30 kHz - 83 kHz
sRGB	ΔA
Свързване	
Входящ сигнал	DVI(цифров),VGA(аналогов)
Входящ сигнал	Отделна синхронизация, Синхронизация на зелено
Аудио вход/изход (220S4LA)	PC аудиовход, изход за слушалки
Удобство	
Вградени високоговорители (220S4LA)	1.5Wx2
Удобство за потребителя	
	
Езици на екранното меню	Английски, френски, немски, испански, италиански, руски, опростен китайски, португалски
Други удобства	Заклучващ механизъм "Kensington"
Plug & Play съвместимост	DDC/CI, sRGB, Windows 7/Vista/XP, Mac OSX, Linux
Стойка	
Наклон	-5 / +20
Завъртане (220S4LC)	-65/+65
Регулиране на височината (220S4LC)	110mm

4. Технически характеристики

Вкл./Изкл.			
Режим On (Вкл.)	220S4LA: 20,4W (станд.) 30.2W(max) 220S4LS/220S4LC: 20.4W(станд.)		
Консумация на енергия (EnergyStar 5.0, метод за тестване)	Захранване променлив ток 100V , 50 Hz	Захранване променлив ток 115V , 60 Hz	Захранване променлив ток 230V 50 Hz
Нормален режим на работа (типичен)	15,7W	15,7W	15,7W
Сън (В готовност)	0,1W (станд.)	0,1W (станд.)	0,1W (станд.)
Изкл.	0,1W (станд.)	0,1W (станд.)	0,1W (станд.)
Излъчване на топлина*	Захранване променлив ток 100V , 50 Hz	Захранване променлив ток 115V , 60 Hz	Захранване променлив ток 230V , 50 Hz
Нормална работа	53.58 BTU/h	53.58 BTU/h	53.58 BTU/h
Сън (В готовност)	0,341 BTU/h	0,341 BTU/h	0,341 BTU/h
Изкл.	0,341 BTU/h	0,341 BTU/h	0,341 BTU/h
Индикатор за вкл./изкл.	Режим Вкл.: Бяло, В готовност/Заспиване: Бяло (премигва)		
Захранване	Вградено, 100-240VAC, 50-60Hz		

размери	
Продукт със стойка (ШxВxД)	504 x 434 x 207 mm(220S4LS/220S4LA)
	504x400x228 mm(220S4LC)
Продукт без стойка (ШxВxД)	504x394x60 mm
Тегло	
Продукт със стойка	4.45 kg (220S4LS/220S4LA)
	5.2 kg (220S4LC)
Продукт без стойка	3.38 kg
Продукт с опаковка	6.35 kg (220S4LS/220S4LA)
	7.1 kg (220S4LC)
Условия на работа	
Температурен обхват (работа)	от 0°C до 40°C
Температурен обхват (За съхранение)	от -20°C до 60°C
Относителна влажност	от 20% до 80%
MTBF	30 000 часа
Среда	
Директива, относно ограничаването на използването на някои опасни субстанции в електрическо и електронно оборудване	ДА

4. Технически характеристики

Инструмент за оценка на екологичността на електронни продукти	Gold (www.epeat.net)
Опаковка	100% може да се рециклира
Специфични субстанции	Корпус, несъдържащ PVC BFR
EnergyStar	ДА
Съвместимост и стандарти	
Одобрение от регулаторни органи	СЕ маркировка, Клас В на ФКК, SEMKO, UL/cUL, BSMI, GOST, ISO 9241-307, TCO сертификат
Корпус	
Цвят	Черен/сребрист
Край	Текстура

Забележка

1. EPEAT Gold или Silver важи само при регистриран продукт на Philips. Моля, посетете www.epeat.net за повече информация относно регистрацията във Вашата страна.
2. Тези данни са предмет на промяна без предупреждение. Отидете на www.philips.com/support, за да изтеглите последната версия на брошурата.

4.1 Разделителна способност и готови режими

- 1** **Максимална резолюция**
1680 x 1050 @ 60 Hz (аналогов входящ сигнал)
1680 x 1050 @ 60 Hz (цифров вход)
- 2** **Препоръчителна разделителна способност**
1680 x 1050 @ 60 Hz (цифров вход)

Х. честота (kHz)	Resolution (Разделителна способност)	В. честота (Hz)
31.47	720x400	70.09
31.47	640x480	59.94
35.00	640x480	66.67
37.86	640x480	72.81
37.50	640x480	75.00
37.88	800x600	60.32
46.88	800x600	75.00
48.36	1024x768	60.00
60.02	1024x768	75.03
44.77	1280x720	59.86
63.89	1280x1024	60.02
79.98	1280x1024	75.03
55.94	1440x900	59.89
70.64	1440x900	74.98
64.67	1680x1050	59.88
65.29	1680x1050	59.95

Забележка

Моля, обърнете внимание, че Вашият екран работи най-добре при основната си разделителна способност от 1680 X 1050 @ 60 Hz. За най-добро качество на картината използвайте препоръчаната разделителна способност.

5. Управление на захранването

Ако имате VESA DPM карта, съвместима с дисплея или сте инсталирали софтуер на компютъра си, мониторът автоматично ще намали консумацията на енергия при неактивност. При отчитане на активност на клавиатурата, мишката или други устройства, мониторът ще се «събуди» автоматично. Таблицата по-долу показва консумацията на енергия и сигналите при използване на функцията за автоматично намаляване на консумацията на енергия:

Управление на енергията					
VESA режим	Видео	Х. синхронизация	В. синхронизация	Захранване	Цвят на индикатора
Активно	Вкл.	Да	Да	20,4W (станд.)	Бяло
Сън (В готовност)	Изкл.	Не	Не	0,1W (станд.)	Бяло (премигва)
Изключване	Изкл.	-	-	0,1W (станд.)	Изкл.

Следната настройка се използва за измерване на консумацията на енергия на този монитор.

- Резолюция на монитора: 1680 x 1050
- Контраст: 50%
- Яркост: 250 nit
- Цветна температура: 6500k с пълно бяло

Забележка

Тези данни са предмет на промяна без предупреждение.

6. Информация за разпоредби

Congratulations!

This display is designed for both you and the planet.



The display you have just purchased carries the TCO Certified label.

This ensures that your display is designed, manufactured and tested according to some of the strictest quality and environmental requirements in the world. This makes for a high performance product, designed with the user in focus that also minimizes the impact on the climate and our natural environment.

TCO Certified is a third party verified program, where every product model is tested by an accredited impartial test laboratory. TCO Certified represents one of the toughest certifications for displays worldwide.

Some of the Usability features of the TCO Certified for displays:

- Visual ergonomics for good image quality is tested to ensure top performance and reduce sight and strain problems. Important parameters are luminance, contrast, resolution, black level, gamma curve, colour and luminance uniformity and colour rendering.
- Products are tested according to rigorous safety standards at impartial laboratories.
- Electric and magnetic fields emissions as low as normal household background levels.
- Low acoustic noise emissions (when applicable).

Some of the Environmental features of the TCO Certified for displays:

- The brand owner demonstrates corporate social responsibility and has a certified environmental management system (EMAS or ISO 14001).

- Very low energy consumption both in on- and standby mode minimize climate impact.
- Restrictions on chlorinated and brominated flame retardants, plasticizers, plastics and heavy metals such as cadmium, mercury and lead (RoHS compliance).
- Both product and product packaging is prepared for recycling.
- The brand owner offers take-back options.

The requirements can be downloaded from our web site. The requirements included in this label have been developed by TCO Development in co-operation with scientists, experts, users as well as manufacturers all over the world. Since the end of the 1980s TCO has been involved in influencing the development of IT equipment in a more user-friendly direction. Our labeling system started with displays in 1992 and is now requested by users and IT-manufacturers all over the world. About 50% of all displays worldwide are TCO certified.

For more information, please visit: www.tcodevelopment.com

TCOF1058 TCO Document, Ver. 2.1



Technology for you and the planet

Lead-free Product



Lead free display promotes environmentally sound recovery and disposal of waste from electrical and electronic equipment. Toxic substances like Lead has been eliminated and compliance with European community's stringent RoHs directive mandating restrictions on hazardous substances in electrical and electronic equipment have been adhered to in order to make Philips monitors safe to use throughout its life cycle.

EPEAT

(www.epeat.net)



The EPEAT (Electronic Product Environmental Assessment Tool) program evaluates computer desktops, laptops, and monitors based on 51 environmental criteria developed through an extensive stakeholder consensus process supported by US EPA.

EPEAT system helps purchasers in the public and private sectors evaluate, compare and select desktop computers, notebooks and monitors based on their environmental attributes. EPEAT also provides a clear and consistent set of performance criteria for the design of products, and provides an opportunity for manufacturers to secure market recognition for efforts to reduce the environmental impact of its products.

Benefits of EPEAT

Reduce use of primary materials
Reduce use of toxic materials

Avoid the disposal of hazardous waste EPEAT'S requirement that all registered products meet ENERGY STAR's energy efficiency specifications, means that these products will consume less energy throughout their life.

CE Declaration of Conformity

This product is in conformity with the following standards

- EN60950-1:2006+A11:2009 (Safety requirement of Information Technology Equipment).
- EN 55022:2006+A1:2007 (Radio Disturbance requirement of Information Technology Equipment).
- EN55024:1998+A1:2001+A2:2003 (Immunity requirement of Information Technology Equipment).
- EN 61000-3-2:2006+A1:2009+A2:2009 (Limits for Harmonic Current Emission).
- EN 61000-3-3:2008 (Limitation of Voltage Fluctuation and Flicker) following provisions of directives applicable.
- 2006/95/EC (Low Voltage Directive).
- 2004/108/EC (EMC Directive).
- 2005/32/EC (EuP Directive, EC No. 1275/2008 implementing Directive for Standby and Off mode power consumption) and is produced by a manufacturing organization on ISO9000 level.

The product also comply with the following standards

- ISO9241-307:2008 (Ergonomic requirement, Analysis and compliance test methods for electronic visual displays).
- GS EK1-2000:2009 (GS mark requirement).
- prEN50279:1998 (Low Frequency Electric and Magnetic fields for Visual Display).
- MPR-II (MPR:1990:8/1990:10 Low Frequency Electric and Magnetic fields).

Energy Star Declaration

(www.energystar.gov)



As an ENERGY STAR® Partner, we have determined that this product meets the ENERGY STAR® guidelines for energy efficiency.

Note

We recommend you switch off the monitor when it is not in use for a long time.

Federal Communications Commission (FCC) Notice (U.S. Only)

This equipment has been tested and found to comply with the limits for a Class B digital device, pursuant to Part 15 of the FCC Rules. These limits are designed to provide reasonable protection against harmful interference in a residential installation. This equipment generates, uses and can radiate radio frequency energy and, if not installed and used in accordance with the instructions, may cause harmful interference to radio communications.

However, there is no guarantee that interference will not occur in a particular installation. If this equipment does cause harmful interference to radio or television reception, which can be determined by turning the equipment off and on, the user is encouraged to try to correct the interference by one or more of the following measures:

- Reorient or relocate the receiving antenna.
- Increase the separation between the equipment and receiver.
- Connect the equipment into an outlet on a circuit different from that to which the receiver is connected.
- Consult the dealer or an experienced radio/TV technician for help.

⚠ Changes or modifications not expressly approved by the party responsible for compliance could void the user's authority to operate the equipment.

Use only RF shielded cable that was supplied with the monitor when connecting this monitor to a computer device.

To prevent damage which may result in fire or shock hazard, do not expose this appliance to rain or excessive moisture.

THIS CLASS B DIGITAL APPARATUS MEETS ALL REQUIREMENTS OF THE CANADIAN INTERFERENCE-CAUSING EQUIPMENT REGULATIONS.

FCC Declaration of Conformity

Declaration of Conformity for Products Marked with FCC Logo,

United States Only



This device complies with Part 15 of the FCC Rules. Operation is subject to the following two conditions: (1) this device may not cause harmful interference, and (2) this device must accept any interference received, including interference that may cause undesired operation.

Commission Federale de la Communication (FCC Declaration)

⚠ Cet équipement a été testé et déclaré conforme aux limites des appareils numériques de class B, aux termes de l'article 15 Des règles de la FCC. Ces limites sont conçues de façon à fournir une protection raisonnable contre les interférences nuisibles dans le cadre d'une installation résidentielle.

CET appareil produit, utilise et peut émettre des hyperfréquences qui, si l'appareil n'est pas installé et utilisé selon les consignes données, peuvent causer des interférences nuisibles aux communications radio.

6. Регулаторна информация

Cependant, rien ne peut garantir l'absence d'interférences dans le cadre d'une installation particulière. Si cet appareil est la cause d'interférences nuisibles pour la réception des signaux de radio ou de télévision, ce qui peut être décelé en fermant l'équipement, puis en le remettant en fonction, l'utilisateur pourrait essayer de corriger la situation en prenant les mesures suivantes:

- Réorienter ou déplacer l'antenne de réception.
- Augmenter la distance entre l'équipement et le récepteur.
- Brancher l'équipement sur un autre circuit que celui utilisé par le récepteur.
- Demander l'aide du marchand ou d'un technicien chevronné en radio/télévision.

! Toutes modifications n'ayant pas reçu l'approbation des services compétents en matière de conformité est susceptible d'interdire à l'utilisateur l'usage du présent équipement.

N'utiliser que des câbles RF armés pour les connections avec des ordinateurs ou périphériques.

CET APPAREIL NUMERIQUE DE LA CLASSE B RESPECTE TOUTES LES EXIGENCES DU REGLEMENT SUR LE MATERIEL BROUILLEUR DU CANADA.

EN 55022 Compliance (Czech Republic Only)

This device belongs to category B devices as described in EN 55022, unless it is specifically stated that it is a Class A device on the specification label. The following applies to devices in Class A of EN 55022 (radius of protection up to 30 meters). The user of the device is obliged to take all steps necessary to remove sources of interference to telecommunication or other devices.

Pokud není na typovém štítku počítače uvedeno, že spadá do do třídy A podle EN 55022, spadá automaticky do třídy B podle EN 55022. Pro zařízení zařazená do třídy A (chranné pásmo 30m) podle EN 55022 platí následující. Dojde-li k rušení telekomunikačních nebo jiných zařízení je uživatel povinen provést taková opatření, aby rušení odstranil.

Polish Center for Testing and Certification Notice

The equipment should draw power from a socket with an attached protection circuit (a three-prong socket). All equipment that works together (computer, monitor, printer, and so on) should have the same power supply source.

The phasing conductor of the room's electrical installation should have a reserve short-circuit protection device in the form of a fuse with a nominal value no larger than 16 amperes (A).

To completely switch off the equipment, the power supply cable must be removed from the power supply socket, which should be located near the equipment and easily accessible.

A protection mark "B" confirms that the equipment is in compliance with the protection usage requirements of standards PN-93/T-42107 and PN-89/E-06251.

Wymagania Polskiego Centrum Badań i Certyfikacji

Urządzenie powinno być zasilane z gniazda z przyłączonym obwodem ochronnym (gniazdo z kółkiem). Współpracujące ze sobą urządzenia (komputer, monitor, drukarka) powinny być zasilane z tego samego źródła.

Instalacja elektryczna pomieszczenia powinna zawierać w przewodzie fazowym rezerwową ochronę przed zwarciami, w postaci bezpiecznika o wartości znamionowej nie większej niż 16A (amperów).

W celu całkowitego wyłączenia urządzenia z sieci zasilania, należy wyjąć wtyczkę kabla zasilającego z gniazda, które powinno znajdować się w pobliżu urządzenia i być łatwo dostępne.

Znak bezpieczeństwa "B" potwierdza zgodność urządzenia z wymaganiami bezpieczeństwa użytkowania zawartymi w PN-93/T-42107 i PN-89/E-06251.

Pozostałe instrukcje bezpieczeństwa

- Nie należy używać wtyczek adapterowych lub usuwać kółka obwodu ochronnego z wtyczki. Jeżeli konieczne jest użycie przedłużacza to należy użyć przedłużacza 3-żyłowego z prawidłowo połączonym przewodem ochronnym.
- System komputerowy należy zabezpieczyć przed nagłymi, chwilowymi wzrostami lub spadkami napięcia, używając eliminatora przepięć, urządzenia dopasowującego lub bezzakłócenowego źródła zasilania.
- Należy upewnić się, aby nic nie leżało na kablach systemu komputerowego, oraz aby kable nie były umieszczone w miejscu, gdzie można byłoby na nie nadeptywać lub potykać się o nie.
- Nie należy rozlewać napojów ani innych płynów na system komputerowy.
- Nie należy wpychać żadnych przedmiotów do otworów systemu komputerowego, gdyż może to spowodować pożar lub porażenie prądem, poprzez zwarcie elementów wewnętrznych.
- System komputerowy powinien znajdować się z dala od grzejników i źródeł ciepła. Ponadto, nie należy blokować otworów wentylacyjnych. Należy unikać kładzenia luznych papierów pod komputer oraz umieszczania komputera w ciasnym miejscu bez możliwości cyrkulacji powietrza wokół niego.

6. Регуляторна информация

North Europe (Nordic Countries) Information

Placering/Ventilation

VARNING:

FÖRSÄKRA DIG OM ATT HUVUDBRYTARE OCH UTTAG ÄR LÄTÅTKOMLIGA, NÄR DU STÄLLER DIN UTRUSTNING PÅPLATS.

Placering/Ventilation

ADVARSEL:

SØRG VED PLACERINGEN FOR, AT NETLEDNINGENS STIK OG STIKKONTAKT ER NEMT TILGÆNGELIGE.

Paikka/Ilmankierto

VAROITUS:

SIIJOITA LAITE SITEN, ETTÄ VERKKOJOHTO VOIDAAN TARVITTAESSA HELPOSTI IRROTTAA PISTORASIESTA.

Plassering/Ventilasjon

ADVARSEL:

NÅR DETTE UTSTYRET PLASSERES, MÅ DU PASSE PÅ AT KONTAKTENE FOR STØMTILFØRSEL ER LETTE Å NÅ.

BSMI Notice (Taiwan Only)

符合乙類資訊產品之標準

Ergonomie Hinweis (nur Deutschland)


Der von uns gelieferte Farbmonitor entspricht den in der "Verordnung über den Schutz vor Schäden durch Röntgenstrahlen" festgelegten Vorschriften.

Auf der Rückwand des Gerätes befindet sich ein Aufkleber, der auf die Unbedenklichkeit der Inbetriebnahme hinweist, da die Vorschriften über die Bauart von Störstrahlern nach Anlage III α 5 Abs. 4 der Röntgenverordnung erfüllt sind.

Damit Ihr Monitor immer den in der Zulassung geforderten Werten entspricht, ist darauf zu achten, daß

1. Reparaturen nur durch Fachpersonal durchgeführt werden.
2. nur original-Ersatzteile verwendet werden.
3. bei Ersatz der Bildröhre nur eine bauartgleiche eingebaut wird.

Aus ergonomischen Gründen wird empfohlen, die Grundfarben Blau und Rot nicht auf dunklem Untergrund zu verwenden (schlechte Lesbarkeit und erhöhte Augenbelastung bei zu geringem Zeichenkontrast wären die Folge). Der arbeitsplatzbezogene Schalldruckpegel nach DIN 45 635 beträgt 70dB (A) oder weniger.

-  **ACHTUNG: BEIM AUFSTELLEN DIESES GERÄTES DARUF ACHTEN, DAß NETZSTECKER UND NETZKABELANSCHLUß LEICHT ZUGÄNGLICH SIND.**

China RoHS

The People's Republic of China released a regulation called "Management Methods for Controlling Pollution by Electronic Information Products" or commonly referred to as China RoHS. All products produced and sold for China market have to meet China RoHS request.

中国电子信息产品污染控制标识要求（中国 RoHS 法规标示要求）产品中有毒有害物质或元素的名称及含量

部件名称	有毒有害物质或元素					
	铅 (Pb)	汞 (Hg)	镉 (Cd)	六价铬 (Cr6+)	多溴联苯 (PBB)	多溴二苯醚 (PBDE)
外壳	○	○	○	○	○	○
液晶显示屏 / 灯管	×	○	○	○	○	○
电路板组件*	×	○	○	○	○	○
电源适配线	×	○	○	○	○	○
电源线 / 连接线	×	○	○	○	○	○

*: 电路板组件包括印刷电路板及其构成的零部件，如电阻、电容、集成电路、连接器等。

○: 表示该有毒有害物质在该部件所有均质材料中的含量均在《电子信息产品中有毒有害物质的限量要求标准》规定的限量要求以下。

×: 表示该有毒有害物质至少在该部件的某一均质材料中的含量超出《电子信息产品中有毒有害物质的限量要求标准》规定的限量要求；但是上表中打“×”的部件，符合欧盟 RoHS 法规要求（属于豁免的部分）。



环保使用期限

此标识指期限（十年），电子信息产品中含有的有毒有害物质或元素在正常使用的条件下不会发生外泄或突变，电子信息产品用户使用该电子信息产品不会对环境造成严重污染或对其人身、财产造成严重损害的期限。

中国能源效率标识

根据中国大陆《能源效率标识管理办法》本显示器符合以下要求：

能源效率(cd/W)	> 1.05
能效等级	1级
能效标准	GB 21520-2008

详细有关信息请查阅中国能效标识网：<http://www.energylabel.gov.cn/>

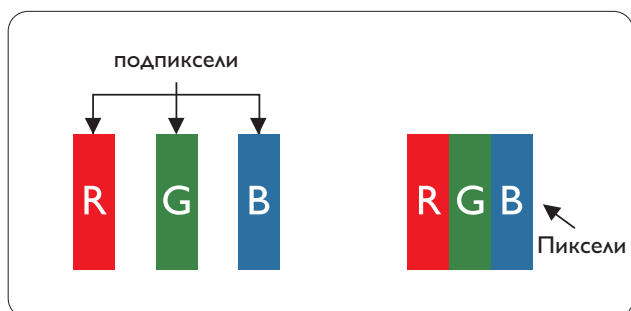
《废弃电器电子产品回收处理管理条例》提示性说明

为了更好地关爱及保护地球，当用户不再需要此产品或产品寿命终止时，请遵守国家废弃电器电子产品回收处理相关法律法规，将其交给当地具有国家认可的回收处理资质的厂商进行回收处理。

7. Грижи за клиентите и гаранция

7.1 Правила на Philips за дефектните пиксели при монитори с плосък екран

Philips се стреми да доставя изделия с най-високо качество. Ние използваме някои от най-модерните производствени процеси в отрасъла и практикуваме строго управление на качеството. Въпреки това, дефекти на пиксели или подпиксели в панели за TFT монитори, използвани за мониторите с плосък екран, понякога са неизбежни. Никой производител не може да гарантира, че всички панели ще бъдат без дефекти в пикселите, но Philips гарантира, че всеки монитор с неприемлив брой дефекти ще бъде ремонтиран или заменен под гаранция. В тази декларация се обясняват различните типове пикселни дефекти и се дефинират приемливите нива за дефекти от всеки тип. За да се квалифицира един панел за TFT монитор като нуждаещ се от ремонт или замяна под гаранция, броят на пикселните дефекти в него трябва да превишава тези приемливи нива. Например, дефектните подпиксели не могат да надвишават 0.0004%. Освен това, Philips задава дори по-високи стандарти на качество за определени типове или комбинации пикселни дефекти, които са по-забележими от други. Тези правила важат за целия свят.



Пиксели и подпиксели

Пикселът (елемент от картина) е съставен от три подпиксела в основните цветове червено, зелено и синьо. Много пиксели заедно образуват образ. Когато всички подпиксели на един пиксел светят, трите подпиксела заедно се виждат като един бял пиксел. Когато всички са тъмни, трите цветни подпиксела заедно се виждат като

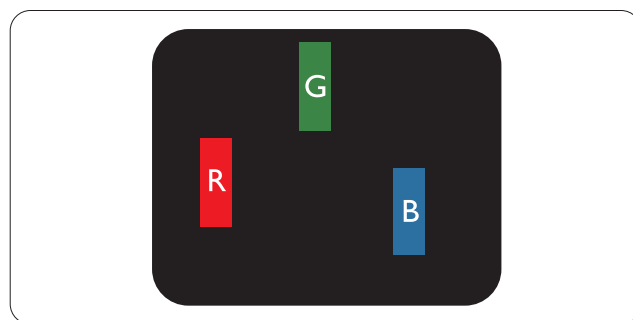
един черен пиксел. Другите съчетания от светещи и тъмни подпиксели изглеждат като единични пиксели от други цветове.

Типове пикселни дефекти

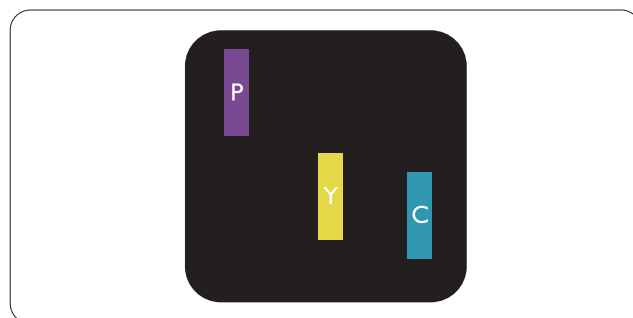
Дефектите в пикселите и подпикселите се виждат на екрана по различен начин. В рамките на всяка категория има две категории пикселни дефекти и няколко типа подпикселни дефекти.

Дефекти от типа светла точка

Дефектите от типа светла точка представляват пиксели или подпиксели, които постоянно светят или са «включени». С други думи, светлата точка е подпиксел, който се откроява на екрана, когато мониторът показва тъмна картина. Дефектите от типа «светла точка» са следните.

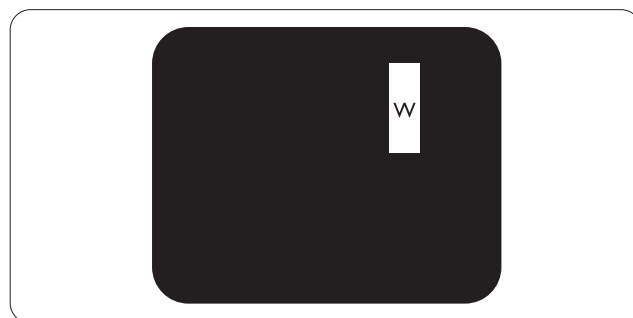


Един светещ червен, зелен или син подпиксел.



Два съседни светещи подпиксела:

- Червено + Синьо = Виолетово
- Червено + Зелено = Жълто
- Зелено + Синьо = Циан (светлосиньо)



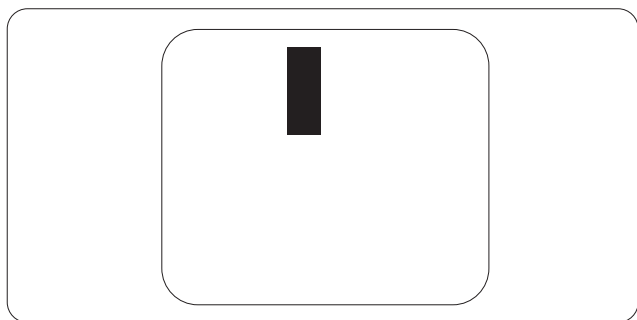
Три съседни светещи подпиксела (един бял пиксел).

Забележка

Червената или синята светла точка трябва да бъде с над 50 % по-ярка от съседните ѝ точки, докато зелената светла точка е с 30 % по-ярка от съседните ѝ точки.

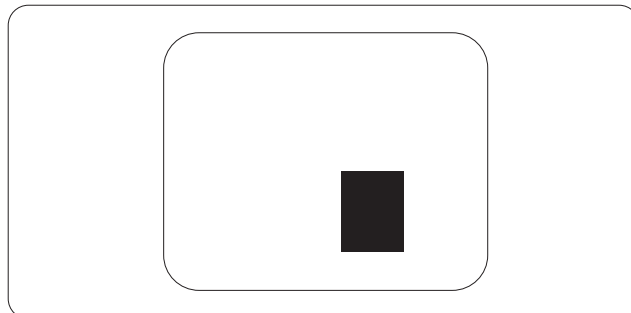
Дефекти от типа черна точка

Дефектите от типа черна точка представляват пиксели или подпиксели, които са постоянно тъмни или «изключени». С други думи, тъмна точка е подпиксел, който се откроява на екрана, когато мониторът показва светла картина. С други думи, тъмна точка е подпиксел, който се откроява на екрана, когато мониторът показва светла картина. Дефектите от типа «черна точка» са следните.



Близост на пикселните дефекти

Тъй като пикселните и подпикселните дефекти от един и същ тип, които се намират близо един до друг, може да бъдат по-забележими, Philips указва и толеранси за близостта на пикселните дефекти.



Толеранси на пикселните дефекти

За да се квалифицира за замяна поради пикселни дефекти по време на гаранционния срок, панел на TFT монитор на монитор с плосък панел на Philips трябва да има пикселни или подпикселни дефекти, които превишават толерансите, изброени в следните таблици.

ДЕФЕКТИ ЯРКА ТОЧКА	ПРИЕМЛИВО НИВО
1 светещ подпиксел	3
2 съседни светещи подпиксела	1
3 съседни светещи подпиксела (един бял пиксел)	0
Разстояние между два дефекта ярка точка*	>15mm
Сумарни дефекти ярка точка от всички типове	3
ДЕФЕКТИ ЧЕРНА ТОЧКА	ПРИЕМЛИВО НИВО
1 тъмен подпиксел	5 или по-малко
2 съседни тъмни подпиксела	2 или по-малко
3 съседни тъмни подпиксела	0
Разстояние между два дефекта черна точка*	>15mm
Сумарни дефекти черна точка от всички типове	5 или по-малко
СУМАРНИ ТОЧКОВИ ДЕФЕКТИ	ПРИЕМЛИВО НИВО
Сумарни дефекти ярка или черна точка от всички типове	5 или по-малко

 **Забележка**

1. 1 или 2 съседни подпикселни дефекта = 1 точков дефект
2. Този монитор е съвместим с ISO9241-307. Съвместимост с Class-I. (ISO9241-307: Ергономични изисквания, анализи и методи за тестване на съвместимост за електронни визуални дисплеи)
3. ISO9241-307 замества познатия стандарт ISO13406, който е отменен от Международната организация за стандартизация (ISO) на: 2008-11-13.

7.2 Грижи за клиентите и гаранция

За повече информация за това какво влиза в гаранцията, както и за допълнителните изисквания за поддръжка във Вашия регион, посетете уеб сайта www.philips.com/support. Мо жете също така да се обадите на номера на Центъра за обслужване на клиенти на Philips, посочен по-долу.

Информация за контакти за Западна Европа:

Държава	ASC	Номер за обслужване на клиенти	Цена
Germany	Siemens I&S	+49 01803 386 853	€ 0,09
United Kingdom	Invec Scotland	+44 0207 949 0069	Local call tariff
Ireland	Invec Scotland	+353 01 601 1161	Local call tariff
Spain	Eatsa Spain	+34 902 888 785	€ 0,10
Finland	A-novo	+358 09 2290 1908	Local call tariff
France	A-novo	+33 082161 1658	€ 0,09
Greece	Allman Hellas	+30 00800 3122 1223	Free of charge
Italy	A-novo	+39 840 320 041	€ 0,08
Netherlands	E Care	+31 0900 0400 063	€ 0,10
Denmark	A-novo	+45 3525 8761	Local call tariff
Norway	A-novo	+47 2270 8250	Local call tariff
Sweden	A-novo	+46 08 632 0016	Local call tariff
Poland	Zolter	+48 0223491505	Local call tariff
Austria	Siemens I&S	+43 0810 000206	€ 0,07
Belgium	E Care	+32 078 250851	€ 0,06
Luxembourg	E Care	+352 26 84 30 00	Local call tariff
Portugal	Eatsa Spain	+351 2 1359 1440	Local call tariff
Switzerland	A-novo	+41 02 2310 2116	Local call tariff

Информация за контакти за регион ЦЕНТРАЛНА И ИЗТОЧНА ЕВРОПА:

Държава	Център за контакт	ASC	Номер за обслужване на клиенти
Belarus	NA	IBA	+375 17 217 3386
Bulgaria	NA	LAN Service	+359 2 960 2360
Croatia	NA	Renoprom	+385 1 333 0974
Estonia	NA	FUJITSU	+372 6519900
Latvia	NA	"ServiceNet LV" Ltd.	+371 7460399
Lithuania	NA	UAB "Servicenet"	+370 7400088
Romania	NA	Blue Ridge Intl.	+40 21 2101969
Serbia & Montenegro	NA	Kim Tec d.o.o.	+381 11 20 70 684
Slovenia	NA	PC H.and	+386 1 530 08 24
Ukraine	NA	Comel	+380 562320045
	NA	Topaz-Service Company	+38 044 245 73 31
Russia	NA	CPS	+7 (495) 645 6746 (for repair)
	NA	CEEE Partners	+7 (495) 645 3010 (for sales)
Slovakia	NA	Datalan Service	+421 2 49207155
Turkey	NA	Techpro	+90 212 444 4 832
Czech Rep.	NA	Asupport	800 100 697
Hungary	NA	Serware	+36 1 2426331
	NA	Profi Service	+36 1 814 8080

Информация за контакти за регион ЛАТИНСКА АМЕРИКА:

Държава	Център за контакт	Номер за обслужване на клиенти
Brazil	Vermont	0800-7254101
Argentina		0800 3330 856

Информация за контакти за Китай:

Китай

Номер за обслужване на клиенти: 4008 800 008

Информация за контакти за СЕВЕРНА АМЕРИКА:

Държава	Център за контакт	ASC	Номер за обслужване на клиенти
U.S.A.	TOS	Teleplan	(877) 835-1838
Canada	Supercom	Supercom	(800) 479-6696

Информация за контакти за регион Азия, Тихи океан, Среден изток и Африка:

Държава	Център за контакт	ASC	Номер за обслужване на клиенти
Australia	NA	AGOS NETWORK PTY LTD	1300 360 386
New Zealand	NA	Visual Group Ltd.	0800 657447
Hong Kong / Macau	NA	Smart Pixels Technology Ltd.	Hong Kong:Tel: +852 2619 9639 Macau:Tel: (853)-0800-987
India	NA	REDINGTON INDIA LTD	Tel: 1 800 425 6396 SMS: PHILIPS to 56677
Indonesia	NA	PT. Gadingsari elektronika Prima	Tel: 62 21 75909053, 75909056, 7511530
South Korea	NA	PCS One Korea Ltd.	080-600-6600
Malaysia	NA	After Market Solutions (CE) Sdn Bhd	603 7953 3370
Pakistan	NA	Philips Consumer Service	(9221) 2737411-16
Singapore	NA	Philips Electronics Singapore Pte Ltd (Philips Consumer Care Center)	(65) 6882 3999
Taiwan	PCCW Teleservices Taiwan	FETEC.CO	0800-231-099
Thailand	NA	Axis Computer System Co., Ltd.	(662) 934-5498
South Africa	NA	Sylvara Technologies Pty Ltd	086 0000 888
United Arab Emirates	NA	AL SHAHD COMPUTER L.L.C	00971 4 2276525
Israel	NA	Eastronics LTD	1-800-567000
Vietnam	NA	FPT Service Informatic Company Ltd.	+84 8 38248007 Хошимин +84 5113.562666 Дананг +84 5113.562666 Провинция Кан то
Philippines	NA	Glee Electronics, Inc.	(02) 633-4533 to 34, (02) 637-6559 to 60
Sri Lanka	NA	no distributor and/or service provider currently	
Bangladesh	NA	Distributor: Computer Source Ltd (warranty buy-out)	880-2-9141747, 9127592 880-2-8128848 / 52
Nepal	NA	Distributor: Syakar Co. Ltd (warranty buy-out)	977-1-4222395
Cambodia	NA	Distributor: Neat Technology Pte Ltd (Singapore) (warranty buy-out)	855-023-999992

8. Отстраняване на неизправности и често задавани въпроси

8.1 Отстраняване на неизправности

Тази страница съдържа информация за проблемите, които могат да се решат от потребителя. Ако проблемът не изчезне след като сте тествали тези решения, свържете се с представител от обслужване на клиенти на Philips.

1 Често срещани проблеми

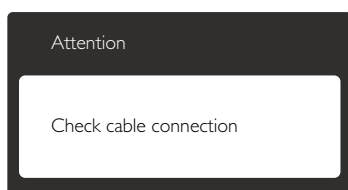
Няма изображение (Индикаторът за вкл./изкл. не свети)

- Уверете се, че захранващият кабел е включен към контакта и към монитора.
- Убедете се, че бутонът за вкл./изкл. отпред на монитора е в положение ИЗКЛ., след което го натиснете така, че да бъде в положение ВКЛ.

Няма изображение (Индикаторът за вкл./изкл. е бял)

- Убедете се, че компютърът е включен.
- Уверете се, че сигналният кабел е правилно свързан към компютъра.
- Уверете се, че щифтчетата на кабела на монитора не са огънати. Ако са, сменете кабела.
- Функцията Икономичен режим може би е активирана.

На екрана пише



- Уверете се, че кабелът на монитора е правилно свързан към компютъра. (Вижте и Ръководството за бърз старт).

- Проверете дали кабелът на монитора е с огънати щифтчета.
- Убедете се, че компютърът е включен.

Бутонът AUTO (АВТ.) не функционира.

- Функцията Авт. е приложима само в VGA-Analog (аналогов VGA) режим. Ако резултатът не е задоволителен, можете да направите ръчни настройки като използвате екранното меню.

Забележка

Функцията Auto (Авт.) не е приложима в DVI-Digital (цифров DVI) режим, защото там тя не е необходима там.

Видими следи от пушек или искри

- Не предприемайте каквито и да било стъпки за отстраняване на неизправности.
- Незабавно изключете монитора от захранването с оглед на Вашата безопасност.
- Свържете се незабавно с представител от обслужване на клиенти на Philips.

2 Проблеми с изображението

Изображението не е центрирано.

- Настройте позицията на образа като използвате функцията «Auto» (Авт.) от основните контроли на екранното меню.
- Настройте положението на екрана с помощта на функциите на екранното меню Phase/Clock (Фаза/Честота) в Setup (Настройки). Това е възможно само във VGA режим.

Изображението на екрана вибрира.

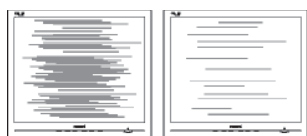
- Проверете дали сигналният кабел е правилно свързан с графичната карта или с компютъра.

Появяват се вертикални линии.



- Настройте образа като използвате функцията «Auto» (Авт.) от основните бутони на екранното меню.
- Отстранете вертикалните линии с помощта на функциите на екранното меню Phase/Clock (Фаза/Честота) в Setup (Настройки). Това е възможно само във VGA режим.

Появяват се хоризонтални линии.



- Настройте образа като използвате функцията «Auto» (Авт.) от основните бутони на екранното меню.
- Отстранете вертикалните линии с помощта на функциите на екранното меню Phase/Clock (Фаза/Честота) в Setup (Настройки). Това е възможно само във VGA режим.

Изображението изглежда размазано, неясно или прекалено тъмно.

- Настройте контраста и яркостта от екранното меню.

«Остатъчен образ», «прегаряне» или «изображение призрак» остават на екрана след като захранването е изключено.

- Непрекъснато показване на неподвижни или статични изображения продължително време може да доведе до «прегаряне», познато също като «остатъчен образ» или изображение «призрак». «Прегаряне», «остатъчен образ» или изображение «призрак» - това е добре познат феномен за технологията за LCD панелите. В повечето случаи това «прегаряне» или този «остатъчен образ» или «образ призрак» ще изчезнат постепенно с времето след като изключите захранването.
- Когато оставяте компютъра си без надзор, винаги активирайте движещ се скрийнсейвър.

- Винаги активирайте програма за периодично опресняване на екрана на LCD монитора при показване на статично съдържание.
- Ако не активирате скрийнсейвър или ако не използвате приложение за периодично опресняване на екрана, възможно е да наблюдавате симптоми на «прегаряне», силен «остатъчен образ» или «образ призрак», които не изчезват и не могат да бъдат поправени. Повредата, описана по-горе, не се покрива от гаранцията.

Изображението изглежда разкривено. Текстът е неясен или замъглен.

- Настройте резолюцията на екрана на компютъра на същия режим като препоръчителната оптимална резолюция на монитора.

Зелени, червени, сини, тъмни и бели точки се появяват на екрана.

- Остават някои точки, но това е нормално за течния кристал, използван в днешните технологии. Вижте политиката за пикселите за повече информация.

Светлината при «включване» е прекалено силна и дразнеща.

- Можете да настроите светлината при «включване» с помощта на настройките на индикатора за вкл./изкл. в основните контроли на екранното меню.

За допълнителна помощ, вижте списъка с Потребителски информационни центрове и се свържете с представител от обслужване на клиенти на Philips.

8.2 Въпроси и отговори за SmartControl Premium

В1. Когато сменя монитора на компютъра си, SmartControl Premium може да се използва. Какво да правя тогава?

Отг.: Рестартирайте компютъра си и проверете дали SmartControl Premium работи. Ако не работи, трябва да отстраните и да

инсталирате повторно SmartControl Premium, за да сте сигурни, че е инсталиран правилният драйвер.

В2. Функциите на SmartControl Premium работеха добре преди, но вече не работят. Какво да направя ?

Отг.: Ако следните действия не бъдат извършени, няма да бъде възможно драйверът на монитора да се инсталира отново.

- Сменете видео картата.
- Актуализирайте драйвера на видео картата.
- Дейности на ОС като сервизен пакет или поправка
- Стартирайте Windows Update (Актуализация на Windows) и актуализирайте драйверите на монитора и/или видео картата.
- Windows е бил рестартиран, мониторът е бил изключен или захранването е било прекъснато.
- За да разберете, с десния бутон на мишката натиснете My Computer (Моят компютър) и натиснете Properties (Свойства)->Hardware (Хардуер)-> Device Manager (Диспечер на хардуерни устройства).
- Ако видите «Plug and Play Monitor», (Plug & Play монитор) под Monitor (Монитор), трябва да преинсталирате. Просто премахнете SmartControl Premium и го инсталирайте отново

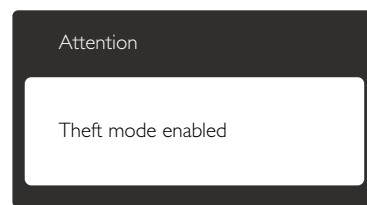
В3. След като инсталирах SmartControl Premium, когато щракна върху раздел SmartControl Premium или нищо не се появява, или се появява съобщение за грешка. Какво е станало?

Отг.: Възможно е Вашата графична карта да не е съвместима със SmartControl Premium. Ако видео картата една от марките, посочени по-горе, опитайте се да свалите последните драйвери от уеб сайтовете на съответните компании. Инсталиране на драйвера: Премахнете SmartControl Premium и го инсталирайте още веднъж.

Ако не работи, съжаляваме, но видео картата не се поддържа. Моля, посетете уеб сайта на Philips и проверете дали има наличен актуализиран драйвер за SmartControl Premium .

В4. Когато натисна Product Information (Информация за продукта), се появява само част от информацията, защо?

Отг.: Възможно е Вашата графична карта да не е с актуализирана версия, която изцяло поддържа DDC/CI интерфейс. Моля, опитайте се да свалите най-полезните актуализации за драйвери от съответните им уеб сайтове. Инсталиране на драйвера: Премахнете SmartControl Premium и го инсталирайте още веднъж.



В5. Забравих PIN кода си за функцията Theft Deterrence (Предотвратяване на кражба). Какво да правя?

Отг.: Сервизният център на Philips има правото да задава въпроси за идентификация и оторизация, за да установи кой е собственикът на монитора.

8.3 Общи често задавани въпроси

В. 1: Когато инсталирам монитора, какво трябва да направя, ако на екрана се появи съобщение «Cannot display this video mode» (Този видео режим не може да бъде показан)?

Отг.: Препоръчителна резолюция за този монитор: 1680 x 1050 @ 60 Hz.

- Отстранете всички кабели, след което свържете компютъра към монитора, който сте използвали до сега.

- В менюто Start (Старт) на Windows изберете Settings (Настройки)/Control Panel (Контролен панел). В прозореца Контролен панел, изберете иконата Display (Дисплей). В Контролен панел на Display (дисплея), изберете раздел «Settings» (Настройки). В раздел настройки, в кутийката «desktop area» (област на работния плот) преместете плъзгача на 1680 x 1050 пиксела.
- Отворете «Advanced Properties» (Разширени настройки), задайте Скорост на опресняване от 60 Hz, след което натиснете ОК (ОК).
- Рестартирайте компютъра си и повторете стъпки 2 и 3, за да проверите дали Вашият компютър е настроен на 1680 x 1050 @ 60 Hz.
- Изключете компютъра, изключете стария монитор и включете своя Philips LCD монитор.
- Включете монитора и включете компютъра.

В. 2: Каква е препоръчителната скорост на опресняване за LCD монитора?

Отг.: Препоръчителната скорост на опресняване на LCD мониторите е 60 Hz. В случай на смущения на екрана, можете да настроите монитора на 75 Hz, за да проверите дали смущението ще изчезне.

В. 3: Какво представляват файловете с разширения .inf и .icm на CD-ROM? Как да инсталирам драйверите (.inf и .icm)?

Отг.: Това са драйверите на Вашия монитор. Следвайте инструкциите в ръководството на потребителя, за да инсталирате драйверите. Вашият компютър може да поиска драйверите на монитора (.inf и .icm файлове) или диска с драйверите, когато инсталирате монитора за пръв път. Следвайте инструкциите и поставете включеният CD-ROM от пакета. Драйверите на монитора (.inf и .icm файлове) ще бъдат инсталирани автоматично.

В. 4: Как да настроя резолюцията?

Отг.: Вашата графична карта/драйвери и мониторът заедно определят наличните резолюции. Можете да изберете желаната резолюция от Windows® Control Panel (Контролен панел) с «Display properties» (Свойства на дисплея).

В. 5: Какво ще стане ако сбъркам докато конфигурирам монитора като използвате екранното меню?

Отг.: Просто натиснете бутона **ОК (ОК)**, след което 'Reset' (Възстанови), за да върнете първоначалните фабрични настройки.

В. 6: Устойчив ли е LCD екранът на драскотини?

Отг.: Като цяло препоръчваме повърхността на панела да не се подлага на излишен шок и да се пази от остри или тъпи предмети. Когато боравите с монитора, уверете се, че върху повърхността на панела не се прилага налягане или сила. Това може да окаже влияние на гаранционните условия.

В7: Как се почиства LCD повърхността?

Отг.: За стандартно почистване използвайте чисто, меко парче плат. За по-щателно почистване, използвайте изопропилов алкохол. Не използвайте разтворители, като например етилов алкохол, етанол, ацетон, хексан и др.

В8: Мога ли да променя настройките на цветовете на моя монитор?

Отг.: Да, можете да промените настройките на цветовете от екранното меню като направите следното:

- Натиснете «ОК» (ОК), за да видите екранното меню.
- Натиснете «Down Arrow» (стрелката надолу), за да изберете опцията «Color» (Цвят), след което натиснете «ОК»

(ОК), за да влезете в настройката на цветовете, където ще видите трите настройки, показани по-долу.

1. Цветна температура: Color Temperature (Цветна температура); Шестте настройки са 5000K, 6500K, 7500K, 8200K, 9300K и 11500K. С настройките до 5000K, панелът изглежда «топъл, с червено-бял тон», а при цветна температура от 11500K, тонирането е «студено, синьо-бяло».
2. sRGB: Този стандарт се използва, за да се гарантира правилната размяна на цветовете между различни устройства (напр. цифрови камери, монитори, принтери, скенери и др.)
3. User Define (Потребителски): Потребителят избира предпочитаната настройка за цвета като настройва червеното, зеленото и синьото.

Забележка

Единица за цвета на светлината, която се излъчва от обект, докато той бива нагриван. Тази единица се изразява с помощта на абсолютна скала (градуси Келвин). По ниските температури по Келвин, като напр. 2004K са червени; по-високите, като напр. 9300K, са сини. Неутралната температура е бяла, 6504K.

В9: Мога ли да свържа моя LCD монитор към произволен компютър, работна станция или Mac?

Отг.: Да. Всички LCD монитори на Philips са напълно съвместими със стандартните компютри, Mac-ове и работни станции. Нуждаете се от накрайник за кабела, за да свържете монитора с Mac система. Моля, свържете се с търговски представител на Philips за повече информация.

В10: LCD мониторите на Philips поддържат ли «Plug-and-Play»?

Отг.: Да, мониторите са съвместими с Plug-and-Play при Windows 7, Vista, XP, NT, Mac OSX и Linux.

В11: Какво означава фиксиране на изображението, прегаряне, остатъчен образ или изображение «призрак» на LCD панелите?

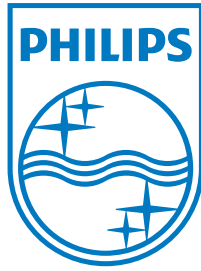
Отг.: Непрекъснато показване на неподвижни или статични изображения продължително време може да доведе до «прегаряне», познато също като «остатъчен образ» или изображение «призрак». «Прегаряне», «остатъчен образ» или изображение «призрак» - това е добре познат феномен за технологията за LCD панелите. В повечето случаи това «прегаряне» или този «остатъчен образ» или «образ призрак» ще изчезнат постепенно с времето след като изключите захранването. Когато оставяте компютъра си без надзор, винаги активирайте движещ се скрийнсейвър. Винаги активирайте програма за периодично опресняване на екрана на LCD монитора при показване на статично съдържание.

Предупреждение

Ако не активирате скрийнсейвър или ако не използвате приложение за периодично опресняване на екрана, възможно е да наблюдавате симптоми на «прегаряне», силен «остатъчен образ» или «образ призрак», които не изчезват и не могат да бъдат поправени. Повредата, описана по-горе, не се покрива от гаранцията.

В12: **Защо моят екран не показва ясен текст, а буквите са наъбнени?**

Отг.: Вашият монитор работи най-добре при фабричната си разделителна способност 1680 x 1050 @ 60 Hz. За най-добри резултати, моля, използвайте тази резолюция.



2012 © Koninklijke Philips Electronics N.V. Всички права запазени.

Philips и емблемата на Philips са регистрирани търговски марки на Koninklijke Philips Electronics N.V. и се използват по лиценз на Koninklijke Philips Electronics N.V.

Техническите характеристики са обект на промяна без предупреждение.

Версия: M4220SE1T