

202E2
202EL2



www.philips.com/welcome

PL	Podręcznik użytkownika	1
	Serwis i gwarancja	31
	Rozwiązywanie problemów i FAQ	45

PHILIPS

Spis treści

1. Ważne

- 1.1 Zasady bezpieczeństwa i obsługi1
- 1.2 Konwencje zapisu.....3
- 1.3 Usuwanie produktu i materiałów opakowania3

2. Ustawienia monitora

- 2.1 Instalacja4
- 2.2 Działanie monitora5
- 2.3 Odłącz wspornik i podstawę7

3. Informacje o produkcie

- 3.1 SmartImage Lite6
- 3.2 SmartContrast8
- 3.3 Philips SmartControl Lite8
- 3.4 Polityka firmy Philips wobec defektu pikselowego płaskich monitorów panelowych15

4 Dane techniczne

- 4.1 Rozdzielczość i tryby ustawień wstępnych.....21
- 4.2 Automatyczne oszczędzanie energii.....21

5 Informacje o przepisach22

6 Serwis i gwarancja31

7 Rozwiązywanie problemów i FAQ

- 7.1 Rozwiązywanie problemów45
- 7.2 SmartControl Lite - FAQ47
- 7.3 FAQ — pytanie ogólne49

1. Ważne

Ten elektroniczny podręcznik użytkownika jest przeznaczony dla każdego, kto korzysta z monitora Philips. Należy poświęcić trochę czasu na przeczytanie tego podręcznika użytkownika, przed rozpoczęciem używania monitora. Podręcznik zawiera ważne informacje i uwagi dotyczące używania monitora.

Produkt firmy Philips jest objęty gwarancją pod warunkiem właściwej obsługi i stosowania go zgodnie z jego przeznaczeniem, zgodnie z odnośnymi instrukcjami obsługi oraz po przedstawieniu przez Klienta oryginału faktury lub paragonu kasowego, zawierającego datę zakupu, nazwę dealera oraz typ i numer seryjny produktu.

1.1 Zasady bezpieczeństwa i obsługi

Ostrzeżenia

Użycie elementów sterowania, regulacji lub innych procedur niż te, które opisano w niniejszej dokumentacji, może spowodować porażenie prądem i/lub zagrożenia mechaniczne.

Przeczytaj instrukcje i postępuj zgodnie z nimi podczas podłączania i użytkowania twojego monitora komputerowego.

Działanie

- Monitor należy trzymać z dala od miejsc bezpośredniego oddziaływania światła słonecznego oraz pieców lub innych źródeł ciepła.
- Należy usuwać jakiegokolwiek obiekty, które mogą zablokować szczeliny wentylacyjne lub uniemożliwić prawidłowe chłodzenie elementów elektronicznych monitora.
- Nie wolno zakrywać szczelin wentylacyjnych obudowy.

- Podczas ustawiania monitora należy upewnić się, że zapewniony jest łatwy dostęp do wtyki i gniazda zasilania.
- Jeśli monitor został wyłączony poprzez odłączenie kabla zasilającego lub przewodu prądu stałego, w celu uzyskania normalnego działania, należy poczekać 6 sekund przed ponownym podłączeniem kabla zasilającego lub przewodu prądu stałego.
- Przez cały czas eksploatacji monitora, należy używać zatwierdzonych przewodów zasilających, dostarczonych przez firmę Philips. Brak przewodu zasilającego należy zgłosić do lokalnego punktu serwisowego. (Sprawdź informacje w części Centrum informacji opieki nad klientem)
- Nie należy narażać monitora w czasie działania na groźne wibracje lub silne uderzenia.
- Nie wolno uderzać lub dopuszczać do upadku monitora podczas działania lub przenoszenia.

Konserwacja

- W celu zabezpieczenia monitora przed możliwymi uszkodzeniami nie należy nadmiernie naciskać na panel LCD. Podczas przenoszenia monitora, należy przy podnoszeniu trzymać za ramkę obudowy; nie należy podnosić monitora umieszczając ręce lub palce na panelu LCD.
- Jeśli monitor nie będzie używany w dłuższym okresie czasu, należy go odłączyć od zasilania.
- Należy odłączyć monitor od zasilania przy czyszczeniu lekko zwilżoną szmatką. Do wycierania ekranu, przy wyłączonym zasilaniu, można użyć suchej szmatki. Natomiast, nigdy nie należy używać do czyszczenia monitora rozpuszczalników organicznych, takich jak alkohol lub opartych na amoniaku płynów.

- Aby uniknąć ryzyka porażenia lub trwałego uszkodzenia zestawu, nie wolno narażać monitora na działanie kurzu, deszczu, wody, lub nadmiernej wilgoci.
- Po zamoczeniu monitora, należy go jak najszybciej wytrzeć suchą szmatką.
- Jeśli do wnętrza monitora przedostanie się obca substancja lub woda, należy natychmiast wyłączyć zasilanie i odłączyć przewód zasilający. Następnie, należy usunąć obcą substancję lub wodę i wysłać monitor do punktu naprawczego.
- Nie należy przechowywać lub używać monitora w miejscach narażonych na oddziaływanie ciepła, bezpośredniego światła słonecznego lub ekstremalnie niskich temperatur.
- Aby zapewnić najlepsze funkcjonowanie monitora i jego długą żywotność, należy go używać w miejscach, w których temperatura i wilgotność mieści się w podanym zakresie.
 - o Temperatura: 0 - 40°C 32 - 95°F
 - o Wilgotność: 20 - 80% RH
- **WAŻNE:** Po pozostawieniu monitora bez nadzoru należy uaktywnić program wygaszacza ekranu z ruchomym obrazem. Aby zapobiec pozostawianiu na monitorze trwałego, statycznego obrazu należy zawsze uaktywniać aplikację do okresowego odświeżania ekranu. Wydłużone nieprzerwane wyświetlanie stałych lub nieruchomych obrazów, może spowodować na ekranie "wypalenie", znane również jako "poobraz" lub "utrwalony obraz".
"Wypalenie", "poobraz" lub "utrwalony obraz" to dobrze znane zjawisko dotyczące w technologii paneli LCD. W większości przypadków, "wypalenie" lub "poobraz" albo "utrwalony obraz" znika stopniowo po pewnym czasie od wyłączenia zasilania.

Ostrzeżenie

W poważniejszych przypadkach "wypalenia" lub "poobrazu" albo "utrwalenia obrazu" obrazy nie znikają i nie można tego naprawić. Wspomniane uszkodzenie nie podlega gwarancji.

Obsługa

- Pokrywę obudowy może otwierać wyłącznie wykwalifikowany personel serwisu.
- Jeśli wymagane są jakiegokolwiek dokumenty dotyczące reperacji lub integracji, należy się skontaktować z lokalnym punktem serwisowym. (sprawdź informacje w rozdziale "Centrum informacji klienta")
- Informacje dotyczące transportu, można uzyskać w części "Specyfikacje techniczne".
- Nie wolno pozostawiać monitora w samochodzie/bagażniku nagrzanym bezpośrednimi promieniami słońca.

Uwaga

Jeśli monitor nie działa normalnie, lub gdy nie ma pewności, którą procedurę zastosować podczas wykonywania instrukcji działania, należy skontaktować się z technikiem serwisu.

1.2 Konwencje zapisu

Konwencje zapisu zastosowane w niniejszym dokumencie wykorzystują następujące elementy:

Uwaga, Ostrożnie, Ostrzeżenie

W niniejszym przewodniku pewne bloki tekstu mogą być wyróżnione poprzez zastosowanie pogrubienia lub pochylenia czcionki, mogą też towarzyszyć im ikony. Bloki takie zawierają uwagi, wezwania do zachowania ostrożności lub ostrzeżenia. Są one stosowane w następujący sposób:

Uwaga

Ta ikona wskazuje ważną informację i radę, która pomoże ci lepiej wykorzystać możliwości sprzętu.

Ostrożnie

Ta ikona wskazuje informacje, jak uniknąć potencjalnego uszkodzenia sprzętu lub utraty danych.

Ostrzeżenie

Ta ikona wskazuje możliwość powstania zagrożenia dla zdrowia lub życia oraz sygnalizuje sposób uniknięcia problemu. Niektóre ostrzeżenia mogą mieć inną formę oraz występować bez ikon. W takich przypadkach określony sposób prezentacji ostrzeżenia jest nakazany przez odpowiednie przepisy.

1.3 Usuwanie produktu i materiałów opakowania

Waste Electrical and Electronic Equipment-WEEE



This marking on the product or on its packaging illustrates that, under European Directive 2002/96/EC governing used electrical and electronic appliances, this product may not be disposed of with normal household waste. You are responsible for disposal of this equipment through a designated waste electrical and electronic equipment collection. To determine the locations for dropping off such waste electrical and electronic, contact your local government office, the waste disposal organization that serves your household or the store at which you purchased the product.

Your new monitor contains materials that can be recycled and reused. Specialized companies can recycle your product to increase the amount of reusable materials and to minimize the amount to be disposed of.

All redundant packing material has been omitted. We have done our utmost to make the packaging easily separable into mono materials.

Please find out about the local regulations on how to dispose of your old monitor and packing from your sales representative.

Recycling Information for Customers

There is currently a system of recycling up and running in the European countries, such as The Netherlands, Belgium, Norway, Sweden and Denmark.

In Asia Pacific, Taiwan, the products can be taken back by Environment Protection Administration (EPA) to follow the IT product recycling management process, detail can be found in web site www.epa.gov.tw The monitor contains parts that could cause damage to the nature environment. Therefore, it is vital that the monitor is recycled at the end of its life cycle.

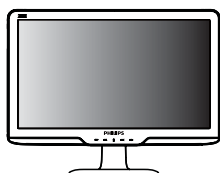
For help and service, please contact Consumers Information Center or F1rst Choice Contact Information Center in each country.

2. Ustawienia monitora

2.1 Instalacja

1 Zawartość opakowania

202E2/202EL2



Monitor



Quick start guide



Base Stand



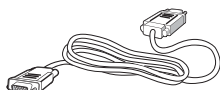
EDFU CD



Power cord



VGA signal cable (optional)



DVI cable (optional)

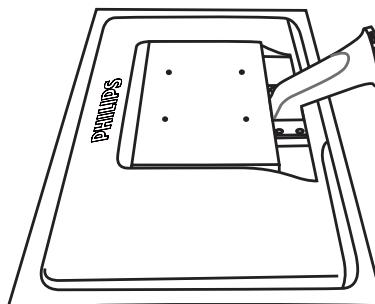
Uwaga

Jeśli monitor nie działa normalnie, lub

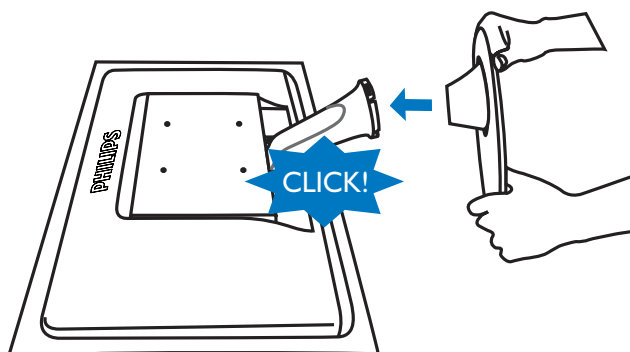
2 Instalacja podstawy

202E2/202EL2

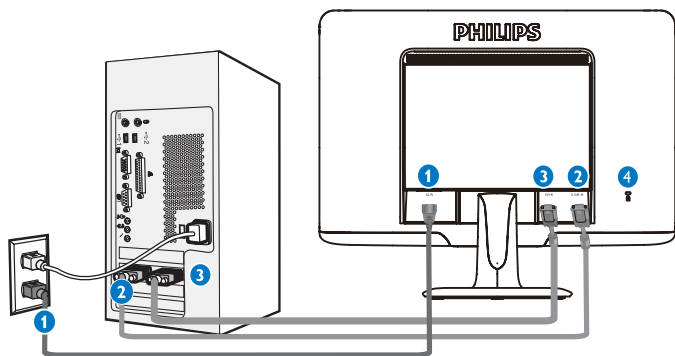
1. Umieść monitor ekranem w dół na gładkiej powierzchni, uważając, aby nie zarysować lub nie uszkodzić ekranu.



2. Przytrzymaj podstawę monitora obiema rękami i zamocuj ją dokładnie na kolumnie podstawy.



3 Podłączenie do komputera PC



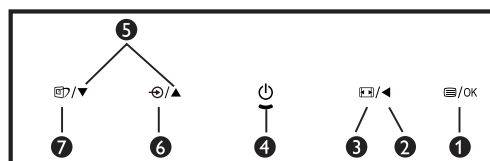
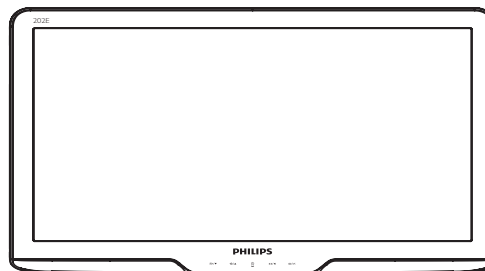
- 1 Wejście zasilania prądem zmiennym
- 2 Wejście VGA
- 3 Wejście DVI-D (dostępne dla wybranego modelu)
- 4 Blokada zabezpieczenia przed kradzieżą

Połącz z komputerem PC

1. Podłącz pewnie przewód zasilający do złącza z tyłu monitora.
2. Wyłącz komputer i wyciągnij kabel zasilania.
3. Podłącz kable głośnikowe monitora ze złączem wizyjnym w tylnej części komputera.
4. Włóż kabel zasilania komputera i monitora do gniazda.
5. Włącz komputer i monitor. Jeśli na monitorze pojawi się obraz, oznacza to, że instalacja została zakończona.

2.2 Działanie monitora

1 Opis elementów czolowych



- 1 /OK : Aby przejść do menu OSD
- 2 : Wróć do poprzedniego poziomu menu OSD
- 3 : Zmień proporcje obrazu na 4:3
- 4 : Aby włączyć i wyłączyć zasilanie monitora
- 5 : Aby dostosować menu OSD
- 6 : Aby zmienić źródło sygnału wejściowego
- 7 : SmartImage Lite. Dostępne są trzy tryby do wyboru: Standard (Standardowy), Internet i Game (Gra)

2 Opis menu ekranowego OSD

Co to jest On-Screen Display (OSD)?

OSD (On-Screen Display [Menu ekranowe]), to funkcja występująca we wszystkich monitorach LCD Philips. Umożliwia ona regulację przez użytkownika końcowego parametrów wyświetlania ekranu lub bezpośredni wybór funkcji monitorów w oknie instrukcji ekranowych. Przyjazny dla użytkownika interfejs ekranowy jest pokazany poniżej:

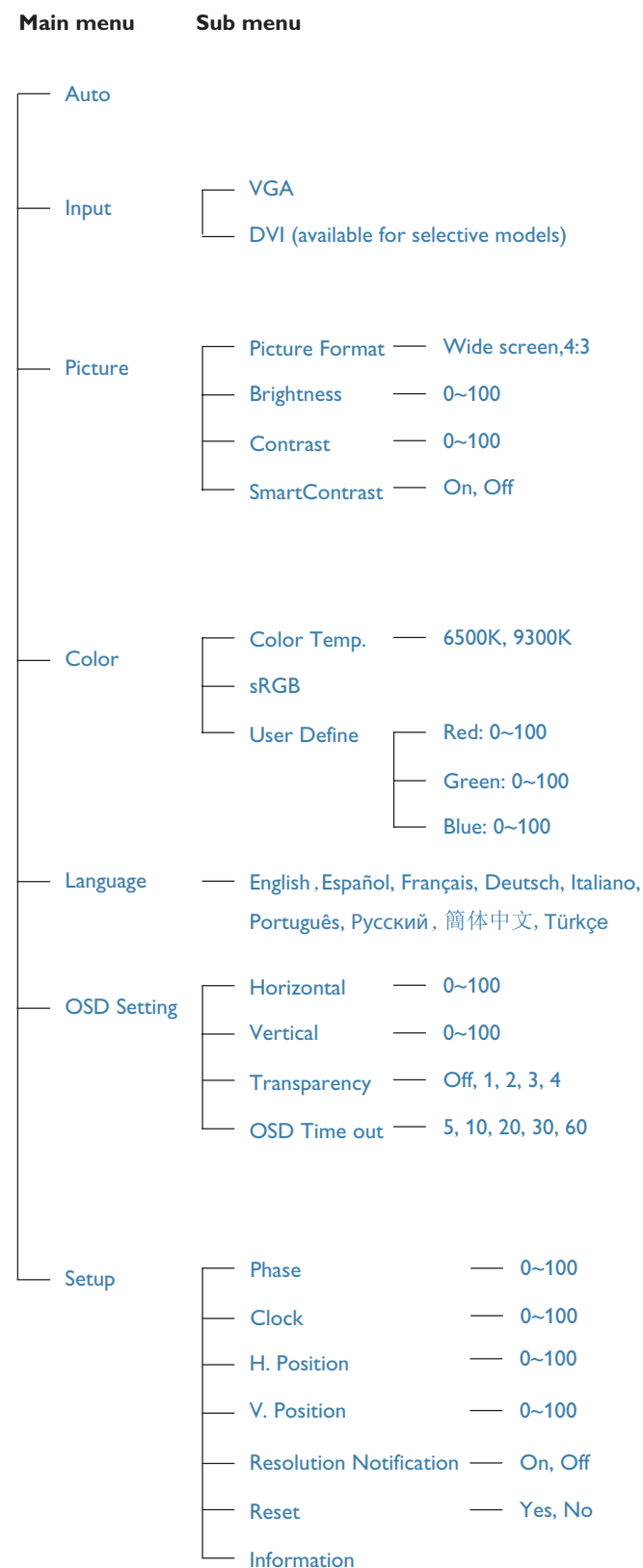


Podstawowe i proste instrukcje dotyczące przycisków sterowania

W pokazanym powyżej oknie OSD, użytkownicy mogą naciskając przyciski ▼ ▲ z przodu obudowy monitora, przesuwać kursor, **OK** w celu potwierdzenia wyboru lub zmiany.

Menu OSD

Poniżej zamieszczony jest widok ogólny struktury Menu ekranowego. Można go używać jako punktu odniesienia przy późniejszym wyszukiwaniu ścieżek do poszczególnych ustawień.

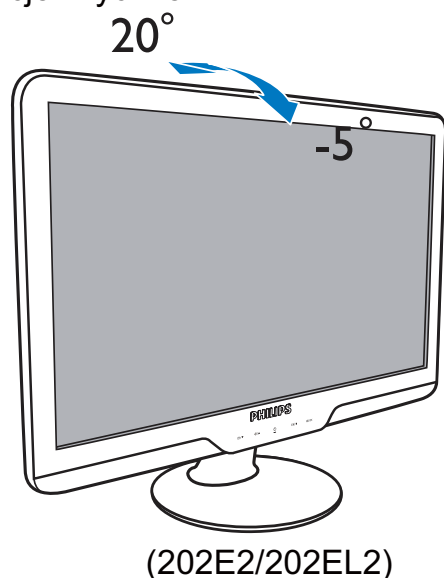


3 Powiadomienie o rozdzielczości

Ten monitor jest zapewnia optymalne działanie w rozdzielczości natywnej, 1600x900@60Hz. Po uruchomieniu monitora przy innej rozdzielczości, na ekranie zostanie wyświetlony komunikat: Use 1600x900@60Hz for best results (Najlepsze wyniki dają ustawienia 1600x900@60Hz). Alarm dotyczący wyświetlania w innej rozdzielczości niż rozdzielczość natywna, można wyłączyć w menu Setup (Ustawienia) OSD (On Screen Display [menu ekranowe]).

4 POWRÓT DO POCZĄTKU STRONY

Funkcje fizyczne

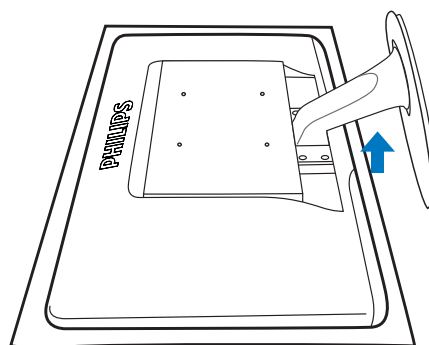


2.3 Zdejmowanie podstawy i podłoża

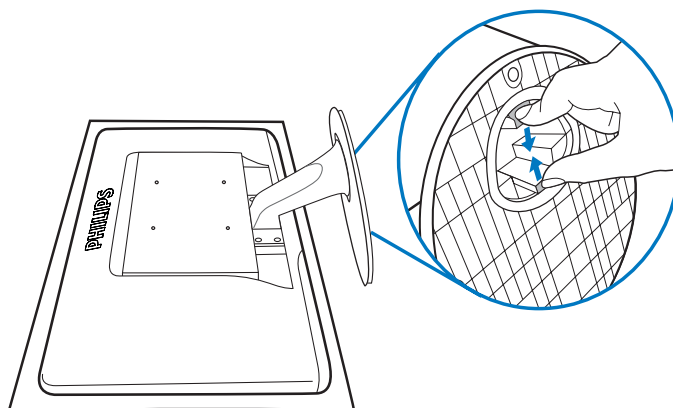
1 Zdejmowanie podstawy

Przed rozpoczęciem demontażu podstawy monitora należy zapoznać się z poniższymi instrukcjami, aby uniknąć uszkodzenia lub obrażeń

1. Połóż monitor ekranem skierowanym w dół na równej powierzchni, uważając, aby nie porysować ani nie uszkodzić ekranu.



2. Naciśnij zaciski blokujące, aby odłączyć podstawę od jej kolumny.

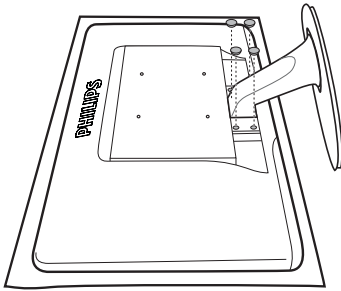


1 Zdejmowanie podłoża

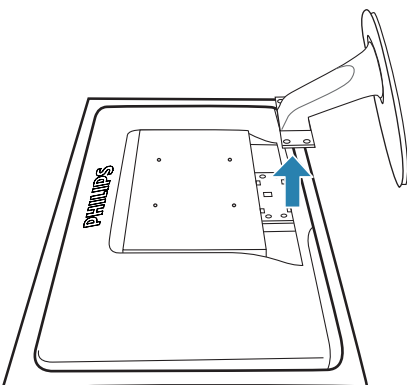
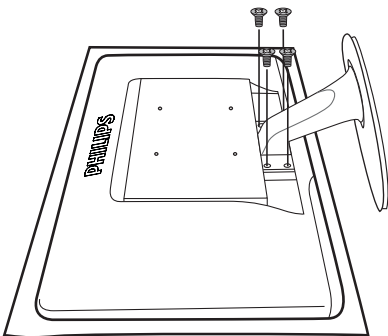
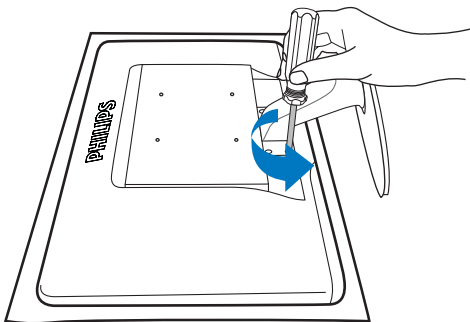
Warunek:

- Standardowe zastosowania montażowe VESA

1. Zdejmij pokrywę 4 śrub.

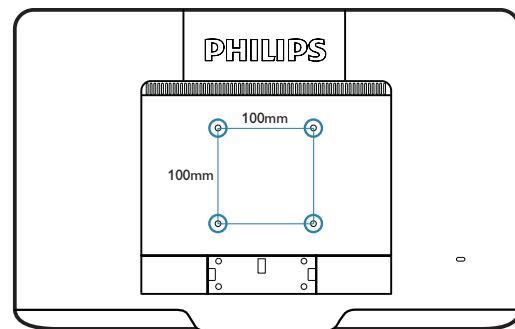


2. Odkręć 4 śruby, a następnie odłącz podstawę od monitora.



Uwaga

Ten monitor umożliwia montaż w rozstawie 100mm x 100mm Interfejs montażowy zgodny z VESA.



3. Informacje o produkcie

3.1 SmartImage Lite

1 Co to jest?

Funkcja SmartImage Lite zapewnia ustawienia wstępnie optymalizujące obraz dla różnego rodzaju zawartości, dynamicznie dostosowując jasność, kontrast, kolor i ostrość w czasie rzeczywistym. Niezależnie od tego, czy pracuje się w aplikacjach tekstowych, wyświetla obrazy czy ogląda filmy, funkcja SmartImage Lite firmy Philips zapewnia doskonałą, zoptymalizowaną wydajność monitora.

2 Dlaczego jest mi to potrzebne?

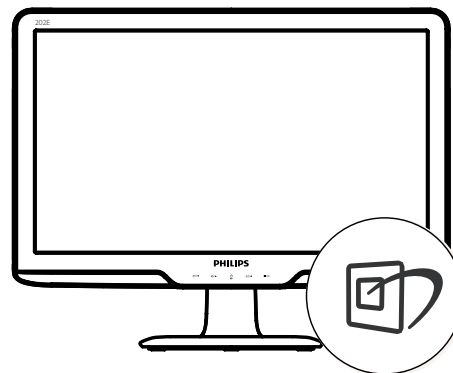
Jeśli potrzebny jest monitor zapewniający zoptymalizowane wyświetlanie wszystkich ulubionych rodzajów zawartości, a oprogramowanie SmartImage Lite dynamicznie dostosowuje jasność, kontrast, kolor i ostrość w czasie rzeczywistym w celu poprawy jakości podczas oglądania obrazu na monitorze.




3 Jak to działa?


SmartImage Lite to wyłączna, wiodąca technologia firmy Philips analizująca zawartość wyświetlaną na ekranie. Na podstawie wybranego trybu ustawień funkcja

SmartImage Lite dynamicznie poprawia kontrast, nasycenie kolorów oraz ostrość obrazów, poprawiając wygląd wyświetlanych elementów - a wszystko to w czasie rzeczywistym, po naciśnięciu jednego przycisku.

4 Jak włączyć funkcję SmartImage Lite?

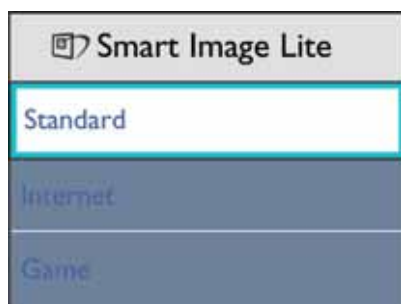


1. Naciśnij przycisk , aby uruchomić funkcję SmartImage Lite ekranu.
2. Kontynuuj naciskanie przycisku  w celu przełączenia między trybami Standard (Standardowy), Internet, Game (Gry).
3. Funkcja SmartImage Lite ekranu będzie widoczna na ekranie przez 5 sekund; w celu potwierdzenia można także nacisnąć przycisk „OK”.
4. Po włączeniu funkcji SmartImage Lite schemat sRGB jest wyłączany automatycznie. Aby móc korzystać ze schematu sRGB, należy wyłączyć funkcję SmartImage Lite za pomocą przycisku  na przednim panelu monitora.

Oprócz przewijania za pomocą przycisku , można także nacisnąć przyciski ▼ ▲ w celu dokonania wyboru i przycisk „OK” w celu

jego potwierdzenia oraz zamknięcia menu OSD funkcji SmartImage Lite.

Do wyboru dostępne są 3 tryby: Standard (Standardowy), Internet, Game (Gry).



- **Standard (Standardowy):** Uwydatnia tekst i redukuje jasność w celu zwiększenia czytelności i zmniejszenia zmęczenia oczu. Tryb ten znacząco poprawia czytelność i wydajność podczas pracy z arkuszami kalkulacyjnymi, plikami PDF, zeskanowanymi artykułami lub innymi aplikacjami biurowymi.
- **Internet:** Profil ten łączy nasycenie kolorów, dynamiczny kontrast i poprawę ostrości w celu wyświetlania zdjęć i innych obrazów ze znakomitą przejrzystością i w żywych kolorach — a wszystko to bez artefaktów i wyblakłych kolorów.
- **Game (Gry):** Włącz obwód over drive dla uzyskania szybszego czasu odpowiedzi, zmniejszenia drżenia krawędzi szybko poruszających się po ekranie obiektów, poprawienia współczynnika kontrastu dla jasnego i ciemnego schematu, ten profil zapewnia najlepsze możliwości podczas gier.

3.2 SmartContrast

1 Co to jest?

Unikatowa technologia dynamicznie analizująca wyświetlaną zawartość i automatycznie optymalizująca współczynnik kontrastu monitora LCD w celu zapewnienia maksymalnej przejrzystości wizualnej i przyjemności płynącej z oglądania, przez zwiększanie podświetlenia w celu uzyskania wyraźniejszych, czystszych i jaśniejszych obrazów lub zmniejszanie podświetlenia w celu wyraźnego wyświetlania obrazów na ciemnym tle.

2 Dlaczego jest mi to potrzebne?

Potrzebujesz najwyższej przejrzystości wizualnej i komfortu podczas oglądania wszystkich rodzajów zawartości. Funkcja SmartContrast dynamicznie reguluje kontrast i dostosowuje podświetlenie w celu uzyskania wyraźnych, czystych, jasnych obrazów podczas gier lub oglądania filmów albo wyraźnego, czytelnego tekstu do pracy biurowej. Zmniejszenie zużycia energii monitora zapewnia oszczędność pieniędzy i wydłużenie okresu użytkowania monitora.

3 Jak to działa?

Po uaktywnieniu funkcji SmartContrast, analizuje ona wyświetlaną zawartość w czasie rzeczywistym w celu dostosowania kolorów i intensywności podświetlenia. Funkcja ta dynamicznie poprawia kontrast, zapewniając doskonałą jakość podczas oglądania video lub podczas grania w gry.



3.3 Philips SmartControl Lite

Nowy program SmartControl Lite Phillips umożliwia sterowanie monitorem poprzez łatwy w użyciu interfejs ekranowy. Skomplikowane regulacje to przeszłość, ponieważ to przyjazne dla użytkownika oprogramowanie, prowadzi użytkownika przez.

Wyposażone w najnowszą technologię algorytmu jądra do szybkiego przetwarzania i odpowiedzi, zgodne z Windows 7, przyciągające wzrok dzięki animowanej ikonie oprogramowanie, może poprawić doznania podczas oglądania obrazu na monitorach Philips!

1 Instalacja

- W celu ukończenia instalacji należy postępować zgodnie z instrukcjami.
- Można uruchomić po zakończeniu instalacji.
- W celu późniejszego uruchomienia należy kliknąć ikonę skrótu na pulpicie lub pasku narzędzi.

Kreator pierwszego uruchomienia

- Pierwsze uruchomienie oprogramowania SmartControl Lite po ukończeniu instalacji, spowoduje automatyczne wyświetlenie kreatora pierwszego uruchomienia.
- Kreator krok po kroku przeprowadzi przez dostosowanie wydajności monitora.
- W celu późniejszego uruchomienia kreatora można także przejść do menu Plug-ins (Dodatki typu plug-in).
- Dalsze opcje można dostosować bez kreatora za pomocą okienka Standard (Standardowe).



2 Rozpoczęcie w okienku Standard (Standardowe):

Menu Adjust (Dostosuj):

- Menu Adjust (Dostosuj) umożliwia dostosowanie ustawień, takich jak Brightness (Jasność), Contrast (Kontrast), Focus (Ostrość), Position (Położenie) i Resolution (Rozdzielczość).
- W celu dostosowania ustawień należy postępować zgodnie z instrukcjami.
- Pozycja Cancel (Anuluj) powoduje wyświetlenie pytania o anulowanie instalacji.



Menu Color (Kolor):

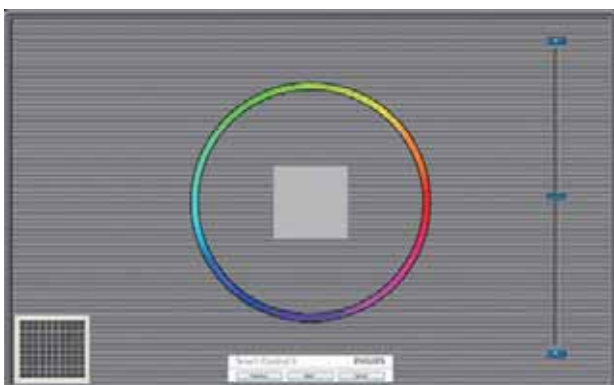
- Menu Color (Kolor) umożliwia dostosowanie ustawień, takich jak RGB, Black Level (Poziom czerni), White Point (Punkt bieli), Color Calibration (Kalibracja kolorów) i SmartImage Lite (należy zapoznać się z sekcją SmartImage Lite).
- W celu dostosowania ustawień należy postępować zgodnie z instrukcjami.
- W poniższej tabeli przedstawiono pozycje podmenu dla danego sygnału wejściowego.
- Przykład dla opcji Color Calibration (Kalibracja kolorów)



1. Przycisk „Show Me” (Pokaż) umożliwia rozpoczęcie samoczka kalibrowania kolorów.
2. Start (zacząć)-Przycisk Start umożliwia rozpoczęcie 6-krokowej sekwencji kalibrowania kolorów.
3. Przycisk Quick View (Szybki podgląd) umożliwia załadowanie obrazu przed/po zmianie.

4. Aby wrócić do okienka głównego Color (Kolor), należy kliknąć przycisk Cancel (Anuluj).
5. Opcja Enable color calibration (Włącz kalibrację kolorów) jest domyślnie włączona. Jeśli jest ona odznaczona, uniemożliwia wykonanie kalibracji kolorów, wyszarza przycisk startu i szybkiego podglądu.
6. Na ekranie kalibracji muszą znajdować się informacje patentowe.

Pierwszy ekran kalibracji kolorów:



- Przycisk Previous (Poprzedni) jest wyłączony do momentu wyświetlenia drugiego ekranu kolorów.
- Przycisk Next (Następny) umożliwia przejście do kolejnego kroku (6 kroków).
- Z ostatniego kroku można przejść do okienka File>Presets (Plik>Ustawienia wstępne).
- Przycisk Cancel (Anuluj) umożliwia zamknięcie interfejsu użytkownika i powrót do strony dodatków typu plug-in.

SmartImage Lite

Opcja SmartImage Lite umożliwia użytkownikom zmianę ustawienia w celu uzyskania lepszych ustawień wyświetlania w zależności od zawartości.

Po wybraniu trybu Entertainment (Rozrywka) dostępna jest funkcja SmartContrast i SmartResponse.



Menu Options>Preferences

(Opcje>Preferencje) — jest dostępne tylko po wybraniu pozycji Preferences (Preferencje) z menu rozwijanego Options (Opcje). W przypadku monitorów nieobsługujących DDC/CI dostępne są tylko karty Help (Pomoc) i Options (Opcje).



- Wyświetla bieżące ustawienia preferencji.
- Zaznaczone pole wyboru włącza funkcję. Pole wyboru jest przełącznikiem.

- Opcja Enable Context Menu on desktop (Włącz menu kontekstowe na pulpicie) jest domyślnie włączona. Włączenie menu kontekstowego wyświetla wybory SmartControl Lite dla opcji Select Preset (Wybierz ustawienia wstępne) i Tune Display (Dostosuj ekran) w menu kontekstowym na pulpicie po kliknięciu prawym przyciskiem myszy. Wyłączenie tej opcji powoduje usunięcie SmartControl Lite z menu kontekstowego wyświetlanego po kliknięciu prawym przyciskiem myszy.
- Opcja Enable Task Tray icon (Włącz ikonę paska zadań) jest domyślnie włączona. Po włączeniu menu kontekstowego wyświetlane jest menu paska zadań dla programu SmartControl Lite. Kliknięcie prawym przyciskiem myszy ikony paska zadań powoduje wyświetlenie opcji menu Help (Pomoc), Technical Support (Pomoc techniczna), Check for Upgrade (Sprawdź uaktualnienia), About (Informacje) i Exit (Zakończ). Po wyłączeniu menu paska zadań ikona paska zadań wyświetlać będzie tylko opcję EXIT (Zakończ).
- Opcja Run at Startup (Włącz przy uruchamianiu systemu) jest domyślnie włączona. Po jej wyłączeniu program SmartControl Lite nie będzie uruchamiana przy starcie systemu, ani nie będzie widoczna na pasku zadań. Program SmartControl Lite można wtedy uruchomić za pomocą skrótu na pulpicie lub pliku programu. Po odznaczeniu (wyłączeniu) tego pola wyboru żadne wstępne ustawienie, które ma być uruchamiane przy starcie systemu, nie będzie ładowane.
- Włącz tryb przezroczystości (Windows 7, Vista, XP). Domyślna wartość Opaque (nieprzezroczystości) to 0%.

Menu Options>Input (Opcje>Wejście) — jest dostępne tylko po wybraniu pozycji Input (Wejście) z menu rozwijanego Options (Opcje). W przypadku monitorów nieobsługujących DDC/CI dostępne są tylko karty Help (Pomoc) i Options (Opcje). Wszystkie inne zakładki programu SmartControl Lite nie są dostępne.



- Wyświetla okienko z instrukcjami dotyczącymi źródła sygnału i bieżącym ustawieniem źródła sygnału wejściowego.
- W przypadku monitorów z jednym wejściem okienko to nie będzie widoczne.

Menu Options>Audio (Opcje>Dźwięk) — jest dostępne tylko po wybraniu pozycji Volume (Głośność) z menu rozwijanego Options (Opcje). W przypadku monitorów nieobsługujących DDC/CI dostępne są tylko karty Help (Pomoc) i Options (Opcje).



Menu Help>User Manual (Pomoc>Podręcznik użytkownika) — jest dostępne tylko po wybraniu pozycji User Manual (Podręcznik użytkownika) z menu rozwijanego Help (Pomoc). W przypadku monitorów nieobsługujących DDC/CI dostępne są tylko karty Help (Pomoc) i Options (Opcje).



Menu Help>Version (Pomoc>Wersja) — jest dostępne tylko po wybraniu pozycji Version (Wersja) z menu rozwijanego Help (Pomoc). W przypadku monitorów nieobsługujących DDC/CI dostępne są tylko karty Help (Pomoc) i Options (Opcje).



Menu kontekstowe

Context Sensitive (Menu kontekstowe) jest domyślnie włączone. Po zaznaczeniu pola wyboru Enable Context Menu (Włącz menu kontekstowe) w okienku Options>Preferences (Opcje>Preferencje) menu to będzie widoczne.



Menu kontekstowe zawiera cztery pozycje:

- Po wybraniu About Screen (Informacje o ekranie) wyświetlany jest program SmartControl Lite.
- Select Preset (Wybierz ustawienia wstępne) — zapewnia hierarchiczne menu zapisanych ustawień wstępnych do natychmiastowego użytku. Znacznik wskazuje aktualnie wybrane ustawienie wstępne. Za pomocą menu rozwijanego można także uzyskać dostęp do Focoty Preset (fabrycznych ustawień wstępnych).
- Tune Display (Dostosuj ekran) - otwiera panel sterowania SmartControl Lite.
- SmartImage Lite – Sprawdź bieżące ustawienia, Standard (Standardowy), Internet, Game (Gry).

Włączone menu paska zadań

Menu paska zadań można wyświetlić po kliknięciu prawym przyciskiem myszy ikony SmartControl Lite na pasku zadań. Kliknięcie lewym przyciskiem myszy spowoduje uruchomienie aplikacji.



Menu paska zadań zawiera pięć pozycji:

- Help (Pomoc) — dostęp do pliku podręcznika użytkownika: Otwiera plik podręcznika użytkownika w oknie domyślnej przeglądarki.
- Technical Support (Pomoc techniczna) — wyświetla stronę pomocy technicznej.
- Check for Update (Sprawdź aktualizacje) — przenosi do docelowego PDI i sprawdza wersję względem najbardziej aktualnej z dostępnych.
- About (Informacje) — wyświetla szczegółowe informacje o produkcie: wersja produktu, informacje o wydaniu i nazwa produktu.
- Exit (Zakończ) - Zamknięcie programu SmartControl Lite.

W celu ponownego uruchomienia SmartControl Lite, wybierz SmartControl Lite z menu Program, kliknij dwukrotnie ikonę komputera desktop PC lub uruchom ponownie system.

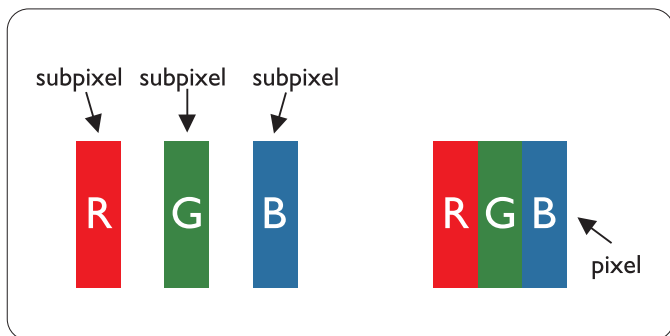


Wyłączone menu paska zadań

Po wyłączeniu menu Task Tray (paska zadań) w folderze preferencji dostępna będzie tylko opcja EXIT (Zakończ). Aby całkowicie usunąć program SmartControl Lite z paska zadań, należy wyłączyć ustawienie Run at Startup (Włącz przy uruchamianiu systemu) w menu Options>Preferences (Opcje>Preferencje).

3.4 Polityka firmy Philips wobec defektu pikselowego płaskich monitorów panelowych

Firma Philips stara się dostarczać produkty o najwyższej jakości. Stosujemy najbardziej zaawansowane przemysłowe procesy wytwarzania i utrzymujemy surową kontrolę jakości. Mimo to defekty pikselowe lub subpikselowe paneli LCD typu TFT, stosowanych w płaskich monitorach panelowych, są niekiedy nie do uniknięcia. Żaden producent nie może zapewnić wykluczenia defektu pikselowego we wszystkich panelach. Philips natomiast gwarantuje, że każdy monitor w którym stwierdzi się niedopuszczalną ilość defektów, zostanie naprawiony lub wymieniony w ramach gwarancji. Niniejsza informacja objaśnia różne rodzaje defektu pikselowego i definiuje dopuszczalną ilość defektów dla każdego ich rodzaju. Aby panel TFT LCD został zakwalifikowany do naprawy lub wymiany w ramach gwarancji, ilość występujących w nim defektów pikselowych musi przekraczać dopuszczalne normy. Na przykład, dla monitora 20" XGA uszkodzonych może być nie więcej niż 0.0004% subpikseli. Poza tym, ponieważ niektóre rodzaje kombinacji defektów pikselowych są zdecydowanie bardziej zauważalne, Philips ustanawia dla nich jeszcze wyższe normy jakościowe. Zasada ta obowiązuje na całym świecie.



Piksele i subpiksele

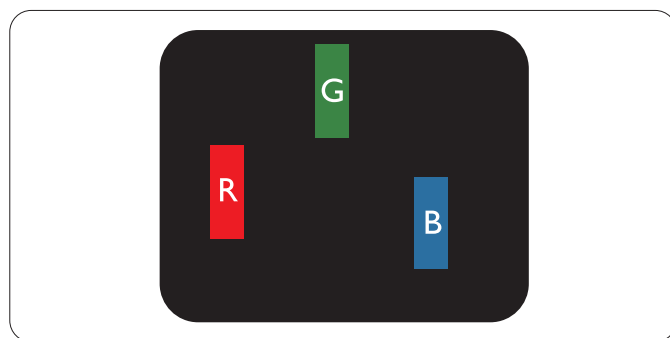
Piksel lub inaczej element obrazowy, składa się z trzech subpikseli w kolorach podstawowych: czerwonym, zielonym i niebieskim. Kombinacja pikseli tworzy obraz. Gdy wszystkie subpiksele danego piksela są zaświecone, trzy kolorowe subpiksele wyglądają jak pojedynczy biały piksel. Kiedy wszystkie subpiksele są ciemne, trzy kolorowe subpiksele wyglądają jak pojedynczy czarny piksel. Inne kombinacje zaświeconych i ciemnych subpikseli wyglądają jak pojedyncze piksele o analogicznych kolorach.

Rodzaje defektu pikselowego

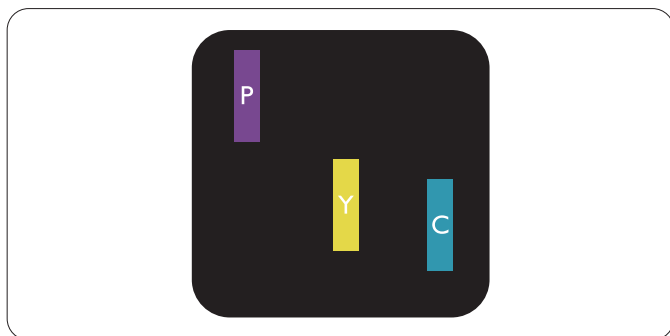
Defekt pikselowy i subpikselowy przejawia się na ekranie w różny sposób. Istnieją dwie kategorie defektów pikselowych, a w każdej z nich kilka rodzajów defektów subpikselowych.

Defekty jasnych plamek

Defekty jasnych plamek objawiają się w taki sposób, jakby piksele lub subpiksele stale świeciły lub były 'włączone'. Jasna plamka jest subpikselem widocznym na ekranie, gdy monitor wyświetla ciemny wzór. Można wyróżnić następujące typy defektów jasnych plamek:

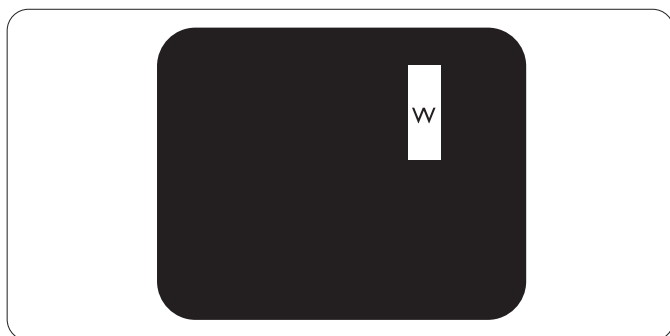


Jeden świecący czerwony, zielony lub niebieski subpiksel



Dwa sąsiednie świecące subpiksele:

- czerwony + niebieski = purpurowy
- czerwony + zielony = żółty
- zielony + niebieski = jasnoniebieski



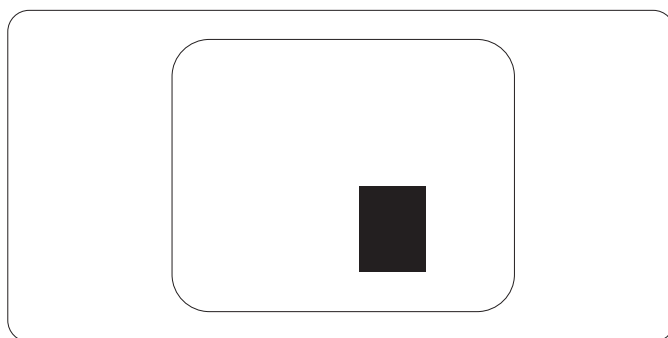
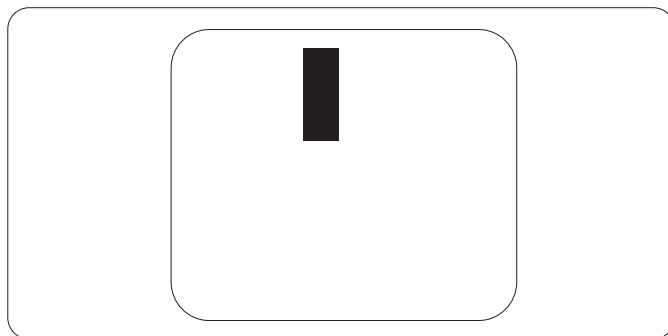
Trzy sąsiadujące zaświecone subpiksele (jeden biały piksel)

Uwaga

Czerwona lub niebieska jasna plamka jest o więcej niż 50 procent jaśniejsza od sąsiednich plamek, a zielona jasna plamka jest o 30 procent jaśniejsza od sąsiednich plamek.

Defekty czarnych plamek

Defekty czarnych plamek objawiają się w taki sposób, jakby piksele lub subpiksele stale były ciemne lub 'wyłączone'. Ciemna plamka jest subpikselem widocznym na ekranie, gdy monitor wyświetla jasny wzór. Można wyróżnić następujące typy defektów czarnych plamek:



Zbliżenie defektów pikselowych

Ponieważ defekty pikselowe i subpikselowe tego samego rodzaju, leżące w pobliżu siebie, mogą być bardziej zauważalne, firma Philips określa również tolerancje dla zbliżenia defektów pikselowych.

Tolerancje defektu pikselowego

Aby panel LCD typu TFT został zakwalifikowany w okresie gwarancyjnym do naprawy lub wymiany z powodu defektów pikselowych, muszą w nim wystąpić defekty pikselowe przekraczające tolerancje podane w poniższych tabelach.

DEFEKTY JASNYCH PLAMEK	DOPUSZCZALNY POZIOM
MODEL	202E2/202EL2
1 podświetlony subpiksel	3
2 sąsiednie podświetlone subpiksele	1
3 sąsiednie podświetlone subpiksele (jeden biały)	0
Dystans pomiędzy dwoma wadami plamki świetlnej*	>15mm
Wszystkie rodzaje wad plamki świetlnej razem	3

DEFEKTY CZARNYCH PLAMEK	DOPUSZCZALNY POZIOM
MODEL	202E2/202EL2
1 ciemny subpiksel	5 lub mniej
2 sąsiadujące ciemne subpiksele	2 lub mniej
3 sąsiadujące ciemne subpiksele	0
Odległość pomiędzy wadami dwóch czarnych plamek*	>15mm
Wszystkie rodzaje wad plamki czarnej razem	5 lub mniej

ŁĄCZNE WADY PLAMEK	DOPUSZCZALNY POZIOM
MODEL	202E2/202EL2
Wszystkie rodzaje wad plamki świetlnej lub czarnej razem	5 lub mniej

 **Uwaga**

Wady 1 lub 2 sąsiadujących subpikseli = wada 1 plamki
 Ten monitor jest zgodny z ISO9241-307.

4 Dane techniczne

202E2/202EL2

Obraz/ekran	
Typ panela LCD	TFT-LCD
Podświetlenie	CCFL(202E2)/LED(202EL2)
Rozmiar panela	20" W (50,8 cm)
Współczynnik proporcji	16:9
Podziałka pikseli	0,2768 x 0,2768 mm
Brightness (Jasność)	250 cd/m ²
SmartContrast	500000:1(202E2)/20000000:1(202EL2)
Współczynnik kontrastu (typ.)	1000:1
Czas odpowiedzi (typowy)	5 ms
Optymalna rozdzielczość	1600 x 900 @ 60Hz
Kąt widzenia	176° (poziom)/170° (pion) przy C/R > 5
Poprawianie obrazu	SmartImage Lite
Kolory wyświetlacza	16,7 M
Częstotliwość odświeżania w pionie	56Hz -76Hz
Częstotliwość pozioma	30kHz -80kHz
sRGB	TAK
Zdolność przyłączeniowa	
Wejście sygnału	DVI-D (cyfrowe, HDCP), VGA (analogowe)
Sygnal wejścia	Synchronizacja oddzielna, synchronizacja na zielonym
Udogodnienia	
Dla wygody użytkownika	/▼ /▲ /◀ /OK
Języki OSD	Angielski, francuski, niemiecki, włoski, rosyjski, hiszpański, chiński uproszczony, portugalski, turecki
Inne wygodne elementy	blokada Kensington
Zgodność ze standardem Plug and Play	DDC/CI, sRGB, Windows 7/Vista/XP, Mac OSX, Linux
Podstawka	
Funkcje fizyczne	-5/+20 (202E2/202EL2)

Zasilanie(202E2)			
Tryb włączenia	22,37W(typowe)		
Zużycie energii (Metoda testowa EnergyStar 5.0)	Napięcie wejściowe AC przy 100 V AC +/- 5 V AC, 50 Hz +/- 3 Hz	Napięcie wejściowe AC przy 115 V AC +/- 5 V AC, 60 Hz +/- 3 Hz	Napięcie wejściowe AC przy 230 V AC +/- 5 V AC, 50 Hz +/- 3 Hz
Normalne działanie (typowe)	19,63W	19,62W	19,30W
Uśpienie	0,5W	0,5W	0,5W
Wył.	0,5W	0,5W	0,5W
Rozpraszanie ciepła*	Napięcie wejściowe AC przy 100 V AC +/- 5 V AC, 50 Hz +/- 3 Hz	Napięcie wejściowe AC przy 115 V AC +/- 5 V AC, 60 Hz +/- 3 Hz	Napięcie wejściowe AC przy 230 V AC +/- 5 V AC, 50 Hz +/- 3 Hz
Normalne działanie	82,13BTU/hr	82,09BTU/hr	82,06BTU/hr
Uśpienie	2,09BTU/hr	2,09BTU/hr	2,09BTU/hr
Wył.	2,09BTU/hr	2,09BTU/hr	2,09BTU/hr
Zasilanie(202EL2)			
Tryb włączenia	20,25W(typowe)		
Zużycie energii (Metoda testowa EnergyStar 5.0)	Napięcie wejściowe AC przy 100 V AC +/- 5 V AC, 50 Hz +/- 3 Hz	Napięcie wejściowe AC przy 115 V AC +/- 5 V AC, 60 Hz +/- 3 Hz	Napięcie wejściowe AC przy 230 V AC +/- 5 V AC, 50 Hz +/- 3 Hz
Normalne działanie (typowe)	17,30W	17,27W	17,26W
Uśpienie	0,5W	0,5W	0,5W
Wył.	0,5W	0,5W	0,5W
Rozpraszanie ciepła*	Napięcie wejściowe AC przy 100 V AC +/- 5 V AC, 50 Hz +/- 3 Hz	Napięcie wejściowe AC przy 115 V AC +/- 5 V AC, 60 Hz +/- 3 Hz	Napięcie wejściowe AC przy 230 V AC +/- 5 V AC, 50 Hz +/- 3 Hz
Normalne działanie	72,38BTU/hr	72,25BTU/hr	72,22BTU/hr
Uśpienie	2,09BTU/hr	2,09BTU/hr	2,09BTU/hr
Wył.	2,09BTU/hr	2,09BTU/hr	2,09BTU/hr
Wskaźnik LED zasilania	Tryb włączenia: biały, tryb gotowości/uśpienia: biały (migający)		
Zasilacz	Wbudowane, 100–240 V AC, 50/60 Hz		
Wymiary			
Produkt z podstawą (S x W x G)	494 x 386 x 199 mm		
Produkt bez podstawy (S x W x G)	494 x 316 x 49 mm		

Wymiary opakowania (S x W x G)	565 x 446 x 143 mm
Ciężar	
Produkt z podstawą	3,96 kg
Produkt bez podstawy	3,8 kg
Produkt z opakowaniem	5,28 kg
Warunki pracy	
Zakres temperatury (działanie)	0°C do 40°C
Zakres temperatury (brak działania)	-20°C do 60°C
Wilgotność względna	20% do 80%
Wysokość nad poziomem morza	Działanie: + 12000 stóp (3658 m)
	Brak działania: + 40000 stóp (12192 m)
MTBF	50000 godzin(202E2)/30000 godzin(202EL2)
Środowiskowe	
ROHS	TAK
EPEAT	Srebrny. (www.epeat.net)
Opakowanie	W 100% nadające się do przetworzenia
Zgodność i standardy	
Certyfikaty	Znak CE, Energy Star 5.0, FCC klasa B, SEMKO, TÜV/ GS, TÜV Ergo, UL/cUL, TCO5.0
Obudowa	
Color (Kolor)	Czarna/Czarna
Wykończenie	Błyszczący/Błyszczący

Uwaga

1. Z funkcji EPEAT Silver można korzystać wyłącznie po zarejestrowaniu produktu Philips. Sprawdź stronę www.epeat.net w celu uzyskania informacji o stanie rejestracji w danym kraju.

2. Dane te podlegają zmianie bez powiadomienia.

Przejdź do www.philips.com/support w celu pobrania najnowszej wersji ulotki.

4.1 Rozdzielczość i tryby ustawień wstępnych

1 Maksymalna rozdzielczość

202E2/202EL2

1600 x 900 przy 60 Hz (wejście analogowe)

1600 x 900 przy 60 Hz (wejście cyfrowe)

2 Zalecana rozdzielczość

202E2/202EL2

1600 x 900 przy 60 Hz (wejście cyfrowe)

Częst. poz. (kHz)	Resolution (Rozdzielczość)	Częst. pion. (Hz)
31.47	720x400	70.09
31.47	640x480	59.94
35.00	640x480	66.67
37.86	640x480	72.81
37.50	640x480	75.00
37.88	800x600	60.32
46.88	800x600	75.00
48.36	1024x768	60.00
60.02	1024x768	75.03
44.77	1280x720	59.86
49.70	1280x800	59.81
63.89	1280x1024	60.02
79.98	1280x1024	75.03
60.00	1600x900	60.00

4.2 Automatyczne oszczędzanie energii

Jeśli karta graficzna obsługuje standard VESA DPM lub jeśli zainstalowano na komputerze odpowiednie oprogramowanie, monitor może automatycznie zmniejszać zużycie energii, gdy nie jest używany. Po wykryciu sygnału wejściowego z klawiatury, myszy lub innego urządzenia wejściowego praca monitora zostanie automatycznie wznowiona. W poniższej tabeli przedstawiono zużycie energii i sygnalizowanie funkcji automatycznego oszczędzania energii:

Definicja zarządzania zasilaniem					
Tryb VESA	Wideo	Synch. poz.	Synch. pion.	Zużyta energia	Kolor wskaźnika LED
Aktywny	Wł.	Tak	Tak	202E2 < 22,37 W (typ.) 202EL2 < 20,25 W (typ.)	Biały
Uśpienie	Wył.	Nie	Nie	< 0,5 W (typ.)	Biały (migający)
Wyłączony	Wył.	-	-	< 0,5 W (typ.)	Wył.

Ten monitor jest zgodny z ENERGY STAR®. Jako partner ENERGY STAR®, stwierdziliśmy, że ten produkt spełnia wytyczne ENERGY STAR® w zakresie efektywności energetycznej.

W celu pomiaru zużycia energii tego monitora należy wykonać następujące ustawienia.

Oryginalna rozdzielczość: 1600 x 900.

Kontrast: 50%

Jasność: 250 nitów

Temperatura barwowa: 6500k z pełnym wzorcem bieli

Nieaktywne audio (Wyłączone)

Uwaga

* Dane te podlegają zmianie bez powiadomienia.

5 Informacje o przepisach

Lead-free Product



Lead free display promotes environmentally sound recovery and disposal of waste from electrical and electronic equipment. Toxic substances like Lead has been eliminated and compliance with European community's stringent RoHS directive mandating restrictions on hazardous substances in electrical and electronic equipment have been adhered to in order to make Philips monitors safe to use throughout its life cycle.

TCO Displays 5.0 Information



Congratulations,
Your display is designed for both you and the planet!

This display carries the TCO Certified label. This ensures that the display is designed for minimal impact on the climate and natural environment, while offering all the performance expected from top of the line electronic products. TCO Certified is a third party verified program, where every product model is tested by an accredited independent test laboratory. TCO Certified represents one of the toughest certifications for displays worldwide.

Some of the Usability features of the TCO Displays 5.0 requirements:

Visual Ergonomics

Good visual ergonomics in order to improve the working environment for the user and to reduce sight and strain problems. Important parameters are:

- Light levels without color tint, Uniform color and luminance, Wide color gamut

- Calibrated color temperature and gamma curve
- Wide luminance level, Dark black levels, Low motion blur

Electrical Safety

- Product fulfills rigorous safety standards
- #### Emissions
- Low alternating electric and magnetic fields emissions
 - Low acoustic noise emissions
- Some of the Environmental features of the TCO Displays 5.0 requirements:
- The brand owner demonstrates corporate social responsibility and has a certified environmental management system (EMAS or ISO 14001)
 - Very low energy consumption both in on- and standby mode
 - Restrictions on chlorinated and brominated flame retardants, plasticizer and polymers
 - Restrictions on heavy metals such as cadmium, mercury and lead (RoHS compliance)

EPEAT

(www.epeat.net)



“The EPEAT (Electronic Product Environmental Assessment Tool) program evaluates computer desktops, laptops, and monitors

based on 51 environmental criteria developed through an extensive stakeholder consensus process supported by US EPA. EPEAT system helps purchasers in the public and private sectors evaluate, compare and select desktop computers, notebooks and monitors based on their environmental attributes. EPEAT also provides a clear and consistent set of performance criteria for the design of products, and provides an opportunity for manufacturers to secure market recognition for efforts to reduce the environmental impact of its products.”

Benefits of EPEAT

Reduce use of primary materials

Reduce use of toxic materials

Avoid the disposal of hazardous waste

EPEAT’S requirement that all registered products meet ENERGY STAR’s energy efficiency specifications, means that these products will consume less energy throughout their life.

CE Declaration of Conformity

This product is in conformity with the following standards

- EN60950-1:2006 (Safety requirement of Information Technology Equipment)
- EN55022:2006 (Radio Disturbance requirement of Information Technology Equipment)
- EN55024:1998+A1:2001+A2:2003 (Immunity requirement of Information Technology Equipment)
- EN61000-3-2:2006 (Limits for Harmonic Current Emission)
- EN61000-3-3:1995+A1:2001+A2:2005 (Limitation of Voltage Fluctuation and Flicker) following provisions of directives applicable

- 2006/95/EC (Low Voltage Directive)
- 2004/108/EC (EMC Directive)
- 2005/32/EC (EuP Directive, EC No. 1275/2008 implementing Directive for Standby and Off mode power consumption) and is produced by a manufacturing organization on ISO9000 level.
- The product also comply with the following standards
- ISO9241-307:2008 (Ergonomic requirement, Analysis and compliance test methods for electronic visual displays)
- GS EK1-2000:2009 (GS mark requirement)
- prEN50279:1998 (Low Frequency Electric and Magnetic fields for Visual Display)
- MPR-II (MPR:1990:8/1990:10 Low Frequency Electric and Magnetic fields)
- TCO Displays 5.0 (Requirement for Environment Labeling of Ergonomics, Energy, Ecology and Emission, TCO: Swedish Confederation of Professional Employees) for TCO versions

This monitor is equipped with a function for saving energy which supports the VESA Display Power Management (DPM) standard. This means that the monitor must be connected to a computer which supports VESA DPM. Time settings are adjusted from the system unit by software.

	VESA State	LED Indicator	Power Consumption
Normal operation	ON (Active)	White	202E2 < 19.62 W (typ.) 202EL2 < 17.27 W (typ.)
Power Saving Alternative 2 One step	Sleep Switch Off	White(blink) Off	< 0.5 W (typ.) < 0.5 W (typ.)



As an ENERGY STAR® Partner, we have determined that this product meets the ENERGY STAR® guidelines for energy efficiency.

Note

We recommend you switch off the monitor when it is not in use for a long time.

Federal Communications Commission (FCC) Notice (U.S. Only)

This equipment has been tested and found to comply with the limits for a Class B digital device, pursuant to Part 15 of the FCC Rules. These limits are designed to provide reasonable protection against harmful interference in a residential installation. This equipment generates, uses and can radiate radio frequency energy and, if not installed and used in accordance with the instructions, may cause harmful interference to radio communications. However, there is no guarantee that interference will not occur in a particular installation. If this equipment does cause harmful interference to radio or television reception, which can be determined by turning the equipment off and on, the user is encouraged to try to correct the interference by one or more of the following measures:

- Reorient or relocate the receiving antenna.
- Increase the separation between the equipment and receiver.
- Connect the equipment into an outlet on a circuit different from that to which the receiver is connected.
- Consult the dealer or an experienced radio/TV technician for help.

Changes or modifications not expressly approved by the party responsible for compliance could void the user's authority to operate the equipment.

Use only RF shielded cable that was supplied with the monitor when connecting this monitor to a computer device.

To prevent damage which may result in fire or shock hazard, do not expose this appliance to rain or excessive moisture. THIS CLASS B DIGITAL APPARATUS MEETS ALL REQUIREMENTS OF THE CANADIAN INTERFERENCE-CAUSING EQUIPMENT REGULATIONS.

FCC Declaration of Conformity

Declaration of Conformity for Products Marked with FCC Logo,

United States Only



This device complies with Part 15 of the FCC Rules. Operation is subject to the following two conditions: (1) this device may not cause harmful interference, and (2) this device must accept any interference received, including interference that may cause undesired operation.

Commission Federale de la Communication (FCC Declaration)

- ☰ Cet équipement a été testé et déclaré conforme aux limites des appareils numériques de class B, aux termes de l'article 15 Des règles de la FCC. Ces limites sont conçues de façon à fournir une protection raisonnable contre les interférences nuisibles dans le cadre d'une installation résidentielle. CET appareil produit, utilise et peut émettre des hyperfréquences qui, si l'appareil n'est pas installé et utilisé selon les consignes données, peuvent causer des interférences nuisibles aux communications radio. Cependant, rien ne peut garantir l'absence d'interférences dans le cadre d'une installation particulière. Si cet appareil est la cause d'interférences nuisibles pour la réception des signaux de radio ou de télévision, ce qui peut être décelé en fermant l'équipement, puis en le remettant en fonction, l'utilisateur pourrait essayer de corriger la situation en prenant les mesures suivantes:
- Réorienter ou déplacer l'antenne de réception.
 - Augmenter la distance entre l'équipement et le récepteur.
 - Brancher l'équipement sur un autre circuit que celui utilisé par le récepteur.
 - Demander l'aide du marchand ou d'un technicien chevronné en radio/télévision.

- ! Toutes modifications n'ayant pas reçu l'approbation des services compétents en matière de conformité est susceptible d'interdire à l'utilisateur l'usage du présent équipement.

N'utiliser que des câbles RF armés pour les connections avec des ordinateurs ou périphériques.

CET APPAREIL NUMERIQUE DE LA CLASSE B RESPECTE TOUTES LES EXIGENCES DU REGLEMENT SUR LE MATERIEL BROUILLEUR DU CANADA.

EN 55022 Compliance (Czech Republic Only)

This device belongs to category B devices as described in EN 55022, unless it is specifically stated that it is a Class A device on the specification label. The following applies to devices in Class A of EN 55022 (radius of protection up to 30 meters). The user of the device is obliged to take all steps necessary to remove sources of interference to telecommunication or other devices.

Pokud není na typovém štítku počítače uvedeno, že spadá do do třídy A podle EN 55022, spadá automaticky do třídy B podle EN 55022. Pro zařízení zařazená do třídy A (chranné pásmo 30m) podle EN 55022 platí následující. Dojde-li k rušení telekomunikačních nebo jiných zařízení je uživatel povinen provést taková opatření, aby rušení odstranil.

Polish Center for Testing and Certification Notice

The equipment should draw power from a socket with an attached protection circuit (a three-prong socket). All equipment that works together (computer, monitor, printer, and so on) should have the same power supply source.

The phasing conductor of the room's electrical installation should have a reserve short-circuit protection device in the form of a fuse with a nominal value no larger than 16 amperes (A).

To completely switch off the equipment, the power supply cable must be removed from the power supply socket, which should be located near the equipment and easily accessible.

A protection mark "B" confirms that the equipment is in compliance with the protection usage requirements of standards PN-93/T-42107 and PN-89/E-06251.

Wymagania Polskiego Centrum Badań i Certyfikacji

Urządzenie powinno być zasilane z gniazda z przyłączonym obwodem ochronnym (gniazdo z kolkiem). Współpracujące ze sobą urządzenia (komputer, monitor, drukarka) powinny być zasilane z tego samego źródła.

Instalacja elektryczna pomieszczenia powinna zawierać w przewodzie fazowym rezerwową ochronę przed zwarciami, w postaci bezpiecznika o wartości znamionowej nie większej niż 16A (amperów).

W celu całkowitego wyłączenia urządzenia z sieci zasilania, należy wyjąć wtyczkę kabla zasilającego z gniazda, które powinno znajdować się w pobliżu urządzenia i być łatwo dostępne.

Znak bezpieczeństwa "B" potwierdza zgodność urządzenia z wymaganiami bezpieczeństwa użytkowania zawartymi w PN-93/T-42107 i PN-89/E-06251.

Pozostałe instrukcje bezpieczeństwa

- Nie należy używać wtyczek adapterowych lub usuwać kolka obwodu ochronnego z wtyczki. Jeżeli konieczne jest użycie przedłużacza to należy użyć przedłużacza 3-żyłowego z prawidłowo połączonym przewodem ochronnym.
- System komputerowy należy zabezpieczyć przed nagłymi, chwilowymi wzrostami lub spadkami napięcia, używając eliminatora przepięć, urządzenia dopasowującego lub bezzakłóceńowego źródła zasilania.
- Należy upewnić się, aby nic nie leżało na kablach systemu komputerowego, oraz aby kable nie były umieszczone w miejscu, gdzie można byłoby na nie nadeptywać lub potykać się o nie.
- Nie należy rozlewać napojów ani innych płynów na system komputerowy.
- Nie należy wpychać żadnych przedmiotów do otworów systemu komputerowego, gdyż może to spowodować pożar lub porażenie prądem, poprzez zwarcie elementów wewnętrznych.
- System komputerowy powinien znajdować się z dala od grzejników i źródeł ciepła. Ponadto, nie należy blokować otworów wentylacyjnych. Należy unikać kładzenia luźnych papierów pod komputer oraz umieszczania komputera w ciasnym miejscu bez możliwości cyrkulacji powietrza wokół niego.

North Europe (Nordic Countries) Information

Placering/Ventilation

VARNING:

FÖRSÄKRA DIG OM ATT HUVUDBRYTARE OCH UTTAG ÄR LÄTÅTKOMLIGA, NÄR DU STÄLLER DIN UTRUSTNING PÅPLATS.

Placering/Ventilation

ADVARSEL:

SØRG VED PLACERINGEN FOR, AT NETLEDNINGENS STIK OG STIKKONTAKT ER NEMT TILGÆNGELIGE.

Paikka/Ilmankierto

VAROITUS:

SIJOITA LAITE SITEN, ETTÄ VERKKOJOHTO VOIDAAN TARVITTAESSA HELPOSTI IRROTTAA PISTORASIASTA.

Plassering/Ventilasjon

ADVARSEL:

NÅR DETTE UTSTYRET PLOSSERES, MÅ DU PASSE PÅ AT KONTAKTENE FOR STØMTILFØRSEL ER LETTE Å NÅ.

BSMI Notice (Taiwan Only)

符合乙類資訊產品之標準

Ergonomie Hinweis (nur Deutschland)

Der von uns gelieferte Farbmonitor entspricht den in der "Verordnung über den Schutz vor Schäden durch Röntgenstrahlen" festgelegten Vorschriften.

Auf der Rückwand des Gerätes befindet sich ein Aufkleber, der auf die Unbedenklichkeit der Inbetriebnahme hinweist, da die Vorschriften über die Bauart von Störstrahlern nach Anlage III \approx 5 Abs. 4 der Röntgenverordnung erfüllt sind.

Damit Ihr Monitor immer den in der Zulassung geforderten Werten entspricht, ist darauf zu achten, daß

1. Reparaturen nur durch Fachpersonal durchgeführt werden.
2. nur original-Ersatzteile verwendet werden.
3. bei Ersatz der Bildröhre nur eine bauartgleiche eingebaut wird.

Aus ergonomischen Gründen wird empfohlen, die Grundfarben Blau und Rot nicht auf dunklem Untergrund zu verwenden (schlechte Lesbarkeit und erhöhte Augenbelastung bei zu geringem Zeichenkontrast wären die Folge). Der arbeitsplatzbezogene Schalldruckpegel nach DIN 45 635 beträgt 70dB (A) oder weniger.

⚠ ACHTUNG: BEIM AUFSTELLEN DIESES GERÄTES DARAUFG ACHTEN, DAß NETZSTECKER UND NETZKABELANSCHLUß LEICHT ZUGÄNGLICH SIND.

China RoHS

The People's Republic of China released a regulation called "Management Methods for Controlling Pollution by Electronic Information Products" or commonly referred to as China RoHS. All products including CRT and LCD monitor which are produced and sold for China market have to meet China RoHS request.

中国大陆RoHS

根据中国大陆《电子信息产品污染控制管理办法》(也称为中国大陆RoHS), 以下部分列出了本产品中可能包含的有毒有害物质或元素的名称和含量

本表适用之产品

显示器(液晶及CRT)

有毒有害物质或元素

部件名称	有毒有害物质或元素					
	铅 (Pb)	汞 (Hg)	镉 (Cd)	六价铬 (Cr6+)	多溴联苯 (PBB)	多溴二苯醚 (PBDE)
外壳	○	○	○	○	○	○
CRT显示屏	×	○	○	○	○	○
液晶显示屏/灯管	×	×	○	○	○	○
电路板组件*	×	○	○	○	○	○
电源适配器	×	○	○	○	○	○
电源线/连接线	×	○	○	○	○	○

*: 电路板组件包括印刷电路板及其构成的零部件, 如电阻、电容、集成电路、连接器等
 ○: 表示该有毒有害物质在该部件所有均质材料中的含量均在《电子信息产品中有毒有害物质的限量要求标准》规定的限量要求以下
 ×: 表示该有毒有害物质至少在该部件的某一均质材料中的含量超出《电子信息产品中有毒有害物质的限量要求标准》规定的限量要求; 但是上表中打“×”的部件, 符合欧盟RoHS法规要求(属于豁免的部分)



环保使用期限

此标识指期限(十年),电子信息产品中含有的有毒有害物质或元素在正常使用的条件下不会发生外泄或突变,电子信息产品用户使用该电子信息产品不会对环境造成严重污染或对其人身、财产造成严重损害的期限。

中国能源效率标识

根据中国大陆《能源效率标识管理办法》本显示器符合以下要求:

能源效率(cd/W)	> 1.05
能效等级	1 级
能效标准	GB 21520-2008

详细有关信息请查阅中国能效标识网: <http://www.energylabel.gov.cn/>

6 Serwis i gwarancja

Serwis i gwarancja

PROSZĘ WYBRAĆ SWÓJ KRAJ/REGION,
ABY ZAPOZNAĆ SIĘ ZE SZCZEGÓŁAMI
DOTYCZĄCYMI ZAKRESU GWARANCJI

EUROPA ZACHODNIA

Austria / Belgia / Dania / Francja / Niemcy
/ Grecja / Finlandia / Irlandia / Włochy
/ Luksemburg / Holandia / Norwegia /
Portugalia / Szwecja / Szwajcaria / Hiszpania
/ Wielka Brytania / Polska

EUROPA WSCHODNIA

Czechy / Węgry / Rosja / Słowacja /
Słowenia / Turcja

AMERYKA ŁACIŃSKA

Argentyna / Brazylia

AMERYKA PÓŁNOCNA

Kanada / USA

PACYFIK

Australia / Nowa Zelandia

AZJA

Chiny / Hong Kong / Indie / Indonezja
/ Korea / Malezja / Pakistan / Filipiny /
Singapur / Tajwan / Tajlandia / Wietnam

AFRYKA

Afryka Południowa

BLISKI WSCHÓD

Zjednoczone Emiraty Arabskie

Gwarancja Philips F1rst Choice

Gratulujemy zakupu monitora firmy Philips.



Wszystkie monitory Philips są projektowane i produkowane z uwzględnieniem najwyższych standardów, zapewniają wysoką jakość działania, są łatwe w instalacji i użytkowaniu. W przypadku wystąpienia problemów w zakresie instalacji lub eksploatacji produktu należy skontaktować się bezpośrednio z punktem pomocy technicznej firmy Philips w celu skorzystania z gwarancji Philips F1rst Choice. W przypadku awarii lub wadliwego działania, ta dwuletnia usługa gwarancyjna daje prawo do wymiany monitora w miejscu jego instalacji. Firma Philips dokłada wszelkich starań, aby dokonać wymiany w ciągu 48 godzin od otrzymania zgłoszenia.

Co obejmuje gwarancja?

Gwarancja Philips F1rst Choice obowiązuje nie terenie Andory, Austrii, Belgii, Cypru, Danii, Francji, Grecji, Hiszpanii, Holandii, Finlandii, Irlandii, Lichtensteinu, Luksemburga, Monaco, Niemiec, Norwegii, Polska, Portugalii, Szwajcarii, Szwecji, Wielkiej Brytanii i Włoch i dotyczy wyłącznie monitorów zaprojektowanych, wyprodukowanych, zatwierdzonych i/lub dopuszczonych do użytku w powyższych krajach.

Objęcie gwarancji rozpoczyna się od daty zakupu monitora. W przypadku wystąpienia usterek objętych gwarancją w ciągu trzech lat od zakupu monitora, zostanie on wymieniony na taki sam lub równoważny model.

Nowy monitor staje się własnością klienta, natomiast firma Philips zatrzymuje stary, wadliwy monitor. Zamienny monitor objęty jest gwarancją przez okres równy okresowi gwarancyjnemu pierwotnego monitora, tzn. 24 miesiące od daty zakupu pierwotnego monitora.

Czego nie obejmuje gwarancja?

Gwarancja Philips F1rst Choice ma zastosowanie pod warunkiem, że produkt jest wykorzystywany właściwie i zgodnie z przeznaczeniem, według instrukcji obsługi. Dodatkowym warunkiem jest przedstawienie oryginału faktury lub rachunku z uwzględnieniem daty zakupu, nazwy sprzedawcy oraz modelu i numeru seryjnego produktu.

Gwarancja Philips F1rst Choice może zostać unieważniona w następujących przypadkach:

- Jeśli dokumenty zostały w jakikolwiek sposób zmienione lub są nieczytelne.
- Typ lub numer seryjny produktu zostały zmienione, skreślone, usunięte lub zatarte (nieczytelne).
- Jeśli produkt został poddany naprawom lub modyfikacjom wykonywanym przez nieupoważnione placówki serwisowe lub osoby.
- Jeśli wystąpiły uszkodzenia spowodowane zdarzeniami losowymi, takimi jak wyładowania atmosferyczne, zalanie, pożar, niewłaściwe użytkowanie bądź zaniedbanie.
- Problemy związane z odbiorem spowodowane złą jakością sygnału lub działaniem systemów kablowych lub antenowych poza urządzeniem.
- Defekty spowodowane nieprawidłowym lub błędnym użyciem monitora.
- Produkt wymaga modyfikacji lub adaptacji, w celu umożliwienia jego działania zgodnie z lokalnymi lub krajowymi standardami technicznymi, dotyczącymi krajów dla których ten produkt został oryginalnie zaprojektowany, wytworzony, zatwierdzony i/lub autoryzowany. Dlatego też, należy zawsze sprawdzić, czy produkt może być używany w określonym kraju.

- Produkty, które nie zostały pierwotnie zaprojektowane, wyprodukowane, zatwierdzone i/lub dopuszczone do obrotu w krajach objętych gwarancją Philips F1rst Choice nie podlegają tej gwarancji. W takich przypadkach obowiązują zasady globalnej gwarancji firmy Philips.

Po prostu kliknij

W przypadku jakichkolwiek problemów, doradzamy uważne przeczytanie instrukcji działania lub odwiedzenie strony sieci web www.philips.com/support w celu uzyskania dodatkowej pomocy.

Telefoniczna pomoc

Aby uniknąć jakichkolwiek niedogodności, zalecamy dokładne przeczytanie instrukcji obsługi lub wejście na stronę internetową www.philips.com/support w celu uzyskania dodatkowego wsparcia, przed skontaktowaniem się punktem pomocy technicznej firmy Philips.

Aby umożliwić szybkie rozwiązanie problemu, przed skontaktowaniem się punktem pomocy technicznej firmy Philips należy przygotować następujące informacje:

- typ monitora Philips
- numer seryjny monitora Philips
- data zakupu (może być wymagana kopia rachunku)
- procesor i konfiguracja komputera:
 - o Nazwa procesora i karty graficznej oraz wersja sterownika
 - o System operacyjny
 - o Używana aplikacja
- inne zainstalowane karty

Proces obsługi zgłoszenia mogą przyspieszyć również następujące informacje:

- Serwis gwarancyjny może usprawnić także posiadanie poniższych informacji: daty zakupu, nazwy sprzedawcy, modelu i numeru seryjnego produktu.
- Należy podać pełny adres, spod którego należy odebrać uszkodzony monitor, i na który należy dostarczyć monitor zastępczy.

Ośrodki pomocy technicznej klienta firmy Philips znajdują się na całym świecie. Kliknij tutaj w celu dostępu do informacji 1-go wyboru kontaktu.

Można też skontaktować się z nami przez:
Strona internetowa: <http://www.philips.com/support>

informacji kontaktowych programu F1rst Choice

Kraj	Kod	Numer telefoniczny	Taryfa
Austria	+43	0810 000206	€0,07
Belgium	+32	078 250851	€0,06
Denmark	+45	3525 8761	Taryfa za rozmowę lokalną
Finland	+358	840 320 041	€0,08
Luxembourg	+352	26 84 30 00	Taryfa za rozmowę lokalną
The Netherlands	+31	0900 0400 063	€0,10
Norway	+47	2270 8250	Taryfa za rozmowę lokalną
Poland	+48	0223491505	Taryfa za rozmowę lokalną
Portugal	+351	2 1359 1440	Taryfa za rozmowę lokalną
Spain	+34	902 888 785	€0,10
Sweden	+46	08 632 0016	Taryfa za rozmowę lokalną
Switzerland	+41	02 2310 2116	Taryfa za rozmowę lokalną
United Kingdom	+44	0207 949 0069	Taryfa za rozmowę lokalną

Gwarancja w Europie Centralnej i Wschodniej

Szanowny Kliencie,
Gratulujemy zakupu produktu firmy Philips, zaprojektowanego i wyprodukowanego z uwzględnieniem najwyższych standardów jakościowych. Jeśli, niefortunnie, zaistniejeś nieprawidłowości w działaniu tego produktu, firma Philips gwarantuje bezpłatną naprawę i wymianę części w okresie 24 miesięcy od daty zakupu.

Co obejmuje gwarancja?

Gwarancja firmy Philips dla Europy Centralnej i Wschodniej obejmuje Republikę Czeską, Węgry, Słowację, Słowenię, Rosję i Turcję i dotyczy monitorów oryginalnie zaprojektowanych, wytworzonych, zatwierdzonych i/lub autoryzowanych do użycia w tych krajach.

Objęcie gwarancji rozpoczyna się od daty zakupu monitora. W przypadku wystąpienia defektów w ciągu dwóch lat od zakupu, monitor zostanie poddany naprawie w ramach gwarancji.

Czego nie obejmuje gwarancja?

Produkt firmy Philips jest objęty gwarancją pod warunkiem właściwej obsługi i stosowania go zgodnie z jego przeznaczeniem, zgodnie z odnośnymi instrukcjami obsługi oraz po przedstawieniu przez Klienta oryginału faktury lub paragonu kasowego, zawierającego datę zakupu, nazwę dealera oraz typ i numer seryjny produktu.

Produkt firmy Philips nie podlega gwarancji, jeżeli:

- dokumenty te zostały zmienione w dowolny sposób lub są zatarte (nieczytelne);
- typ lub numer seryjny produktu zostały zmienione, skreślone, usunięte lub zatarte (nieczytelne);
- jeśli produkt został poddany naprawom lub modyfikacjom wykonywanym przez nieupoważnione placówki serwisowe lub osoby;
- uszkodzenie zostało spowodowane przez wypadki losowe, takie jak wyładowania atmosferyczne, powódź, pożar oraz niewłaściwe użycie lub zaniedbanie, jednak nie ograniczone wyłącznie do nich.
- Problemy związane z odbiorem spowodowane złym jakością sygnału lub działaniem systemów kablowych lub antenowych poza urządzeniem;
- Defekty spowodowane nieprawidłowym lub błędnym użyciem monitora;
- Produkt wymaga modyfikacji lub adaptacji, w celu umożliwienia jego działania zgodnie z lokalnymi lub krajowymi standardami technicznymi, dotyczącymi krajów dla których ten produkt został oryginalnie zaprojektowany, wytworzony, zatwierdzony i/lub autoryzowany. Dlatego też, należy zawsze sprawdzić, czy produkt może być używany w określonym kraju.

W rozumieniu niniejszej gwarancji produkt nie jest wadliwy w przypadku gdy jego modyfikacje są konieczne w celu zapewnienia zgodności z lokalnymi lub krajowymi standardami technicznymi, obowiązującymi w państwach, dla których produkt nie był pierwotnie zaprojektowany i/lub wyprodukowany. Dlatego też, należy zawsze sprawdzić, czy produkt może być używany w określonym kraju.

Po prostu kliknij

W przypadku jakichkolwiek problemów, doradzamy uważne przeczytanie instrukcji działania lub odwiedzenie strony sieci web www.philips.com/support w celu uzyskania dodatkowej pomocy.

Telefoniczna pomoc

Aby uniknąć niepotrzebnych niedogodności, przed skontaktowaniem się z dostawcami lub punktami informacyjnymi, doradzamy uważne przeczytanie instrukcji działania

W przypadku, gdy produkt firmy Philips działa nieprawidłowo lub jest uszkodzony, należy skontaktować się z dostawcą firmy Philips lub bezpośrednio z punktami pomocy technicznej i informacji klienta firmy Philips

Strona internetowa: <http://www.philips.com/support>

Punkty informacji klienta

Argentyna / Australia / Brazylia / Kanada
/ Nowa Zelandia / Białoruś / Bułgaria /
Chorwacja / Czechy / Estonia / Zjednoczone
Emiraty Arabskie / Hong Kong / Węgry /
Indie / Indonezja / Izrael / Łotwa / Litwa /
Malezja / Bliski Wschód + Afryka Północna /
Nowa Zelandia / Pakistan / Rumunia / Rosja
/ Serbia i Czarnogóra / Singapore / Słowacja
/ Słowenia / Afryka Południowa / Korea
Południowa / Tajwan / Filipiny / Tajlandia /
Turcja / Ukraina / Wietnam

Europa Wschodnia

BIAŁORUŚ - Centrum techniczne JV IBA
M. Bogdanovich str. 155
BY - 220040 Minsk
Tel.: +375 17 217 33 86

BIAŁORUŚ

Serwis
Petrus Brovki st. 19 – 101-B
220072, Mińsk
Białoruś

BUŁGARIA

Serwis LAN
140, Mimi Balkanska Str.
Biuro centralne Translog
1540 Sofia, Bułgaria
Tel.: +359 2 960 2360
www.lan-service.bg

CZECHY

Ogólne centrum informacji klienta
800 142100

Xpectrum

Lu.ná 591/4
CZ - 160 00 Praha 6 Tel: 800 100 697 lub
220 121 435
E-mail: info@xpectrum.cz
www.xpectrum.cz

CHORWACJA

Renoprom d.o.o.
Ljubljanska 4,
Sv. Nedjelja, 10431
Chorwacja
Tel.: +385 1 333 0974

ESTONIA

FUJITSU SERVICES OU
Akadeemia tee 21G
EE-12618 Tallinn
Tel.: +372 6519900
www.ee.invia.fujitsu.com

WĘGRY

Serware Szerviz
Vizimolnár u. 2-4
HU - 1031 Budapeszt
Tel.: +36 1 2426331
E-mail: inbox@serware.hu
www.serware.hu

WĘGRY

Profi Service Center Ltd.
123 Kulso-Vaci Street,
H-1044 Budapeszt (Europa Środkowa)
Węgry
Tel.: +36 1 814 8080
E-mail: m.andras@psc.hu

ŁOTWA

ServiceNet LV
Jelgavas iela 36
LV - 1055 Ryga,
Tel.: +371 7460399
E-mail: serviss@servicenet.lv

LITWA

ServiceNet LT
Gaiziunu G. 3
LT - 3009 KOWNO
Tel.: +370 7400088
E-mail: servisas@servicenet.lt
www.servicenet.lt

RUMUNIA

Blue Ridge Int'l Computers SRL
115, Mihai Eminescu St., Sector 2
RO - 020074 Bukareszt
Tel.: +40 21 2101969

SERBIA I CZARNOGÓRA

Kim Tec d.o.o.
Viline vode bb, Slobodna zona
Beograd L12/3
11000 Belgrad
Serbia
Tel. :+381 11 20 70 684

SŁOWACJA

Ogólne centrum informacji klienta
0800004551

Datalan Servisne Stredisko
Puchovska 8
SK - 831 06 Bratislava
Tel.: +421 2 49207155
E-mail: servis@datalan.sk

SŁOWENIA

PC HAND
Brezovce 10
SI - 1236 Trzin
Tel.: +386 1 530 08 24
E-mail: servis@pchand.si

ROSJA

CPS
18, Shelepihinskaya nab.
123290 Moskwa
Rosja
Tel.:+7(495)797 3434

Profservice:

14A -3, 2Karacharovskaya str,
109202, Moskwa ,
Rosja
Tel.: +7(095)170-5401

TURCJA

Türk Philips Ticaret A.S.
Yukari Dudullu Org.San.Bolgesi
2.Cadde No:22
34776-Umraniye/Stambul
Tel.: (0800)-261 33 02

UKRAINA

Homel
Shevchenko street 32
UA - 49030 Dniepropietrowsk
Tel.: +380 562320045
www.csp-comel.com LLC Topaz Company
Topaz-Service Company,
Mishina str. 3,
Kijów
Ukraina-03151
Tel.: +38 044 245 73 31

Ameryka Łacińska**ARGENTYNA**

Azopardo 1480.
(C1107ADZ) Cdad. de Buenos Aires
Tel.: 0800 3330 856
E-mail: CIC.monitores@Philips.com

BRAZYLIA

Alameda Raja Gabaglia, 188 - 10° Andar - V.
Olímpia - S. Paulo/SP - CEP 04551-090 -
Brazylia
Tel.: 0800-7254101
E-mail: CIC.monitores@Philips.com

Pacyfik**AUSTRALIA**

Firma: AGOS NETWORK PTY LTD
Adres: 4/5 Dursley Road, Yenorra, NSW
2161, Australia
Tel.: 1300 360 386
Faks: +61-2-80808147
E-mail: philips@agos.com.au
Godziny pracy: Pon.~Pią. 8:00~19:30

NOWA ZELANDIA

Firma: Visual Group Ltd.
Adres: 28 Walls Rd Penrose Auckland
Tel.: 0800 657447
Faks: 09 5809607
E-mail: vai.ravindran@visualgroup.co.nz
Godziny pracy: Pon.~Pią. 8:30~17:30

Azja

HONG KONG/MAKAU

Firma: PHK Service Limited
Adres: Flat A, 10/F., Pak Sun Building, 103
- 107 Wo Yi Hop Road, Kwai Chung, New
Territories, Hongkong
Tel.: (852) 2610-6908/(852) 2610-6929 dla
Hongkongu i (853) 2856-2277 dla Makau
Faks: (852) 2485 3574 dla Hongkongu i (853)
2856 1498 dla Makau
E-mail: enquiry@phkservice.com.hk
Godziny pracy: Pon.~Sob. 9:00~18:00

INDIE

Firma: REDINGTON INDIA LTD
Adres: SPL Guindy House, 95 Mount Road,
Chennai 600032, Indie
Tel.: +9144-42243352/353
E-mail: aftersales@in.aocmonitor.com
Godziny pracy: Pon.~Pią. 9:00~17:30; Sob.
9:00~13:00

INDONEZJA

Firma: PT. Gadingsari elektronika Prima
Adres: Kompleks Pinang 8, Jl. Ciputat raya
No. 8F, Pondok Pinang. Dżakarta
Tel.: 021-750909053, 021-750909056
Faks: 021-7510982
E-mail: gepta@cbn.net.id
Godziny pracy: Pon.~Pią. 8:30~16:30;
Sat. 8:30~14:00

Dodatkowe punkty serwisowe:

1. Philips Building Jl. Buncit Raya Kav 99.
Jakarta Selatan.
Tel.: 021-7940040, ext 1722/1724,
98249295, 70980942
2. Jl. Tanah Abang 1 no 12S. Jakarta Pusat.
Tel.: 021-3455150, 34835453
3. Rukan City Home no H31, Gading
Square. Jl. Bulevar Barat. Kelapa
Gading. Jakarta Utara.
Tel.:021-45870601, 98131424

KOREA POŁUDNIOWA

Firma: PCS One Korea Ltd.
Adres: 112-2, Banpo-dong, Seocho-ku, Seul,
137-040, Korea
Tel. do biura obsługi: 080-600-6600
Tel.: 82 2 591 1528
Faks: 82 2 595 9688
E-mail: cic_korea@philips.com
Godziny pracy: Pon.~Pią. 9:00~18:00; Sob.
9:00~13:00

MALEZJA

Firma: After Market Solutions (CE) Sdn Bhd
Adres: Lot 6. Jalan 225/51A, 46100 Petaling
Jaya, Selangor DE, Malezja.
Tel.: 603 7953 3370
Infolinia firmy Philips: 1-800-880-180
Faks: 603 7953 3338
E-mail: pceinfo.my@philips.com
Godziny pracy: Pon.~Pią. 8:15~17:15; Sob.
9:00~13:00

PAKISTAN

Biuro obsługi klienta firmy Philips
Adres: Mubarak manzil, 39, Garden Road,
Saddar, Karachi-74400
Tel.: (9221) 2737411-16
Faks: (9221) 2721167
E-mail: care@philips.com
Strona internetowa: www.philips.com.p

SINGAPUR

Firma: Philips Electronics Singapore Pte Ltd
(Biuro obsługi klienta firmy Philips)
Adres: 620A Lorong 1 Toa Payoh, TP4
Building Level 1, Singapur 319762
Tel.: (65) 6882 3999
Faks: (65) 62508037
E-mail: consumer.care.sg@philips.com
Godziny pracy: Pon.~Pią. 9:00~18:00; Sob.
9:00~13:00

TAJWAN

Firma: FETEC.CO
Adres: 3F, No.6, Lane 205, Sec. 1, Chang
Hsing Rd, Lu Chu Hs, Taoyuan, Tajwan
R.O.C 33800
Biuro obsługi klienta: 0800-231-099
Tel.: (03)2120336
Faks: (03)3129184
E-mail: knlin08@xuite.net
Godziny pracy: Pon.~Pią. 8:30~19:00

TAJLANDIA

Firma: Axis Computer System Co., Ltd.
Adres: 1421 Soi Lardprao 94, Srivara
Town In Town Soi 3 Road, Wangthonglang,
Bangkok 10310 Tajlandia
Tel.: (662) 934-5498
Faks: (662) 934-5499
E-mail: axis5@axiscomputer.co.th
Godziny pracy: Pon.~Pią. 8:30~17:30

Glee Electronics Inc

Contact nos. (632) 636-3636 / 7064028 to
29
Nr faksu (632) 7064026

Centra odbiorcze

NEO CARE - Megamall
4th Level Cyberzone, Building B,
SM Megamall, Mandaluyong City

NEO CARE - SM North EDSA

4th Level Cyberzone, Annex Bldg.
SM City North EDSA, Quezon City
441-1610

MDR Microware Sales Inc.

Cebu Branch
N. Escario corner Clavano St., Cebu City
Phils.
255-4415/ 255-3242/253-9361/4124864 to
67
Sun # 0922-8210045 do 46

Biuro Davao:

C. Arellano St., Davao City 8000
082- 225-3021/225-3022
Sun# 0922-8210015

Biuro CDO:

1445 Corrales Ext.,CDO City
088-856-8540/856-8541
Sun# 0922-8210080

Biuro Iloilo:

C. Lim Comp., Gomez St., Iloilo City
033 338-4159/ 033 508-3741
Sun# 0922-8808850

Afryka

AFRYKA POŁUDNIOWA

Nazwa firmy: Sylvara Technologies Pty Ltd
Adres: Ho Address Palm Springs Centre
Christoffel Road Van Riebeeck Park
Kempton Park, Afryka Południowa
Tel.: +27878084456
Faks: +2711 391 1060
E-mail: customercare@philipssupport.co.za
Godziny pracy: Pon.~Pią. 8:00~17:00

Bliski Wschód

BLISKI WSCHÓD + AFRYKA PÓŁNOCNA

Firma: AL SHAHD COMPUTER L.L.C
Adres: SKRYTKA POCZTOWA: 29024,
DUBAJ, ZJEDNOCZONE EMIRATY
ARABSKIE
TEL.: 00971 4 2276525
FAKS: 00971 4 2276242
E-mail: shahd52@eim.ae
Godziny pracy: Sob.~Czw. 9:00~13:00 i
16:00~20:00

IZRAEL

Firma: Eastronics LTD

Adres: ul. Rozanis 13, skrytka pocztowa
39300, Tel Awiw 61392 Izrael

Tel.: 1-800-567000 poł. bezpłatne w Izraelu;
(972-50-8353722 po godzinach otwarcia do
20:00)

Faks: 972-3-6458759

E-mail: eastronics@eastronics.co.il

Godziny pracy: Nie.-Czw. 08:00 - 18:00

Gwarancja Philips F1rst Choice(USA)

Gratulujemy zakupu monitora firmy Philips.



Wszystkie monitory firmy Philips są opracowywane i produkowane z myślą o spełnieniu najwyższych standardów, zapewnieniu najwyższej jakości i wydajności oraz prostocie użytkowania i instalacji. W przypadku wystąpienia jakichkolwiek problemów podczas instalacji lub użytkowania tego produktu należy skontaktować się bezpośrednio z firmą Philips w celu skorzystania z gwarancji Philips F1rst Choice Warranty. Dwuletnia gwarancja serwisowa upoważnia do wymiany modelu na miejscu w ciągu 48 godzin od odebrania zgłoszenia telefonicznego, w okresie pięciu lat od daty zakupu. W przypadku pojawienia się jakichkolwiek problemów z monitorem w drugim lub trzecim roku od daty zakupu zostanie on naprawiony po przesłaniu do usługodawcy na koszt klienta i zwrócony w ciągu pięciu dni roboczych, bez żadnych kosztów.

GWARANCJA OGRANICZONA (Monitor komputerowy)

Kliknij tutaj, aby wyświetlić Warranty Registration Card.

Dwa lata bez kosztów pracy/Dwa lata bez kosztów serwisu części/Jeden rok wymiany*

*Produkt zostanie wymieniony na nowy lub z przywróconymi oryginalnymi specyfikacjami w ciągu dwóch dni roboczych przez pierwszy rok. W celu skorzystania z usługi serwisowej w ciągu pierwszych dwóch lat produkt musi zostać przesłany na koszt klienta.

KTO JEST OBJĘTY GWARANCJĄ?

Aby uzyskać prawo do serwisu gwarancyjnego, konieczne jest przedstawienie dowodu zakupu produktu. Za dowód zakupu uważane jest pokwitowanie sprzedaży lub inny dokument wskazujący na dokonanie przez klienta zakupu produktu. W związku z tym należy przechowywać dowód zakupu - najlepiej wraz z instrukcją obsługi produktu.

CO JEST OBJĘTE GWARANCJĄ?

Gwarancja zaczyna obowiązywać od dnia zakupu produktu. W ciągu dwóch kolejnych lat wszystkie części mogą zostać naprawione lub wymienione bez kosztów pracy. Po upływie dwóch lat od daty zakupu klient będzie musiał zapłacić za wymianę lub naprawę wszystkich części oraz pokryć wszystkie koszty pracy.

Wszystkie części, włączając w to części naprawiane i wymieniane, są objęte gwarancją wyłącznie w pierwotnym okresie jej obowiązywania. Po wygaśnięciu gwarancji na produkt oryginalny, gwarancja na wszystkie wymienione i naprawione produkty i części również wygasa.

CO JEST WYŁĄCZONE Z GWARANCJI?

Gwarancja nie obejmuje: kosztów robocizny za instalację lub skonfigurowanie produktu, dokonanie regulacji parametrów pracy produktu według potrzeb klienta, jak również instalacji lub naprawy systemów antenowych zewnętrznych względem produktu;

naprawy produktu i/lub wymiany części, wynikłych z niewłaściwego używania, wypadku, nieautoryzowanej naprawy produktu lub innej przyczyny leżącej poza Philips Consumer Electronics;

Problemy związane z odbiorem spowodowane złs jakościś sygnału lub działaniem systemów kablowych lub antenowych poza urzřdzeniem;

produktu wymagającego modyfikacji lub adaptacji umożliwiającej jego działanie w dowolnym kraju innym niż ten, dla którego został on zaprojektowany, wyprodukowany, zatwierdzony i/lub autoryzowany, lub naprawy produktu uszkodzonego wskutek takich modyfikacji;

szkód ubocznych i pochodnych spowodowanych używaniem produktu. (Prawo w niektórych krajach nie dopuszcza wykluczenia szkód ubocznych i pochodnych, tak więc punkt powyższy może Państwa nie dotyczyć. Taki przepis prawa obejmuje także, choć nie tylko, materiały wcześniej nagrane, niezależnie od tego czy są, czy też nie są objęte prawami autorskimi.);

typ lub numer seryjny produktu zostały zmienione, skreślone, usunięte lub zatarte (nieczytelne).

GDZIE DOSTĘPNY JEST SERWIS?

Serwis gwarancyjny jest dostępny we wszystkich krajach, w których produkt jest oficjalnie rozprowadzany przez Philips Consumer Electronics. W krajach, w których Philips Consumer Electronics nie rozprowadza produktu, serwis zapewnia lokalny punkt serwisowy Philipsa (w tym przypadku możliwe są opóźnienia w naprawie, jeżeli brak jest odpowiednich części zamiennych i podręczników technicznych).

GDZIE MOŻNA OTRZYMAĆ WIĘCEJ INFORMACJI?

W celu otrzymania szczegółowych informacji, prosimy kontaktować się z Centrum Doradczo-Serwisowym Philips (Philips Customer Care Center) pod numerem telefonu (877) 835-1838 (wyłącznie klienci z USA) lub (919) 573-7855.

Zanim wezwiesz serwis...

Przed wezwaniem serwisu prosimy o uważne zapoznanie się z podręcznikiem użytkownika. Dokonanie omówionych w nim regulacji parametrów może oszczędzić wzywania serwisu.

ABY UZYSKAĆ SERWIS GWARANCYJNY W USA, PORTORYKO LUB NA WYSPACH DZIEWICZYCH...

Aby uzyskać pomoc dotyczącą produktu i procedury serwisowania, prosimy o kontakt z Centrum Doradczo-Serwisowym Philips:

Philips Customer Care Center
(877) 835-1838 lub (919) 573-7855

(W USA, Portoryko i na Wyspach Dziewiczych wszelkie domniemane gwarancje, włączając w to domniemane gwarancje dopuszczalności do sprzedaży i zdatności do określonych celów, są ograniczone w czasie do okresu trwania niniejszej wyraźnej gwarancji. Jednakże z uwagi na wykluczenie przez niektóre kraje ograniczeń dotyczących okresu trwania domniemanych gwarancji, punkt powyższy może Państwa nie dotyczyć.)

ABY UZYSKAĆ SERWIS GWARANCYJNY W KANADZIE...

Prosimy o kontakt z firmą Philips pod numerem telefonu:
(800) 479-6696

Dwuletnia usługa serwisowa bez kosztów pracy i serwisu części jest realizowana w kanadyjskim centrum firmy Philips lub każdym innym autoryzowanym punkcie serwisowym.

(W Kanadzie gwarancja niniejsza zastępuje wszelkie inne gwarancje. Nie udziela się żadnych innych wyraźnych lub domniemanych gwarancji, włączając w to wszelkie domniemane gwarancje dopuszczalności do sprzedaży lub zdatności do określonych celów. Philips w żadnych okolicznościach nie jest odpowiedzialny za żadne poniesione przez Klienta szkody bezpośrednie, pośrednie, szczególne, uboczne lub pochodne, nawet jeżeli został powiadomiony o możliwości wystąpienia takich szkód).

PAMIĘTAJ... Prosimy o zapisanie poniżej znajdujących się na produkcie typu i numeru seryjnego.

MODEL # _____

SERIAL (NUMER SERYJNY) # _____
Gwarancja niniejsza daje Państwu określone uprawnienia. Mogą Państwo posiadać inne uprawnienia, w zależności od danego kraju/prowincji, w którym/której Państwo mieszkają.

Przed skontaktowaniem się z firmą Philips prosimy o przygotowanie następujących danych, umożliwiających szybsze rozwiązanie Państwa problemów:

- typ monitora Philips
- numer seryjny monitora Philips
- data zakupu (może być wymagana kopia rachunku)
- procesor i konfiguracja komputera:
 - o Nazwa procesora i karty graficznej oraz wersja sterownika
 - o System operacyjny
 - o Używana aplikacja
- inne zainstalowane karty.
Proces obsługi zgłoszenia mogą przyspieszyć również następujące informacje:
- Serwis gwarancyjny może usprawnić także posiadanie poniższych informacji: daty zakupu, nazwy sprzedawcy, modelu i numeru seryjnego produktu.
- pełny adres, pod który winien być dostarczony model zamienny.

Telefoniczna pomoc

Ośrodki pomocy technicznej klienta firmy Philips znajdują się na całym świecie. W USA, poprzez użycie jednego z kontaktowych numerów telefonicznych, można kontaktować się z biurami obsługi klienta firmy Philips, od Poniedziałku do Piątku od godziny 8:00 rano - 9:00 wieczorem czasu wschodniego (ET) oraz w Soboty od godziny 10:00 rano do godziny 5:00 po południu ET.

Dalsze informacje o tym i innych wspaniałych produktach firmy Philips, znajdują się na stronie sieci web pod adresem:

Strona internetowa: <http://www.philips.com>

Gwarancja międzynarodowa

Szanowny Kliencie,

Gratulujemy zakupu produktu firmy Philips, zaprojektowanego i wyprodukowanego z uwzględnieniem najwyższych standardów jakościowych.

Jeżeli mimo wszystko wystąpiły nieprawidłowości związane z produktem, Philips gwarantuje w okresie 12 miesięcy od daty zakupu bezpłatny serwis i części zamienne, niezależnie od kraju, w którym nastąpi naprawa. Niniejsza gwarancja międzynarodowa firmy Philips jest zgodna z istniejącymi zobowiązaniami gwarancyjnymi dealerów Philipsa w kraju zakupu i nie ma wpływu na Pana/Pani prawa ustawowe jako klienta.

Produkt firmy Philips jest objęty gwarancją pod warunkiem właściwej obsługi i stosowania go zgodnie z jego przeznaczeniem, zgodnie z odnośnymi instrukcjami obsługi oraz po przedstawieniu przez Klienta oryginału faktury lub paragonu kasowego, zawierającego datę zakupu, nazwę dealera oraz typ i numer seryjny produktu.

Produkt firmy Philips nie podlega gwarancji, jeżeli:

- dokumenty te zostały zmienione w dowolny sposób lub są zatarte (nieczytelne);
- typ lub numer seryjny produktu zostały zmienione, skreślone, usunięte lub zatarte (nieczytelne);
- naprawy lub modyfikacje i zmiany produktu zostały dokonane przez nieautoryzowane osoby lub punkty serwisowe;

- uszkodzenie zostało spowodowane przez wypadki losowe, takie jak wyładowania atmosferyczne, powódź, pożar oraz niewłaściwe użycie lub zaniedbanie, jednak nie ograniczone wyłącznie do nich.

W rozumieniu niniejszej gwarancji produkt nie jest wadliwy w przypadku gdy jego modyfikacje są konieczne w celu zapewnienia zgodności z lokalnymi lub krajowymi standardami technicznymi, obowiązującymi w państwach, dla których produkt nie był pierwotnie zaprojektowany i/lub wyprodukowany. Dlatego też, należy zawsze sprawdzić, czy produkt może być używany w określonym kraju.

W razie stwierdzenia niewłaściwego działania lub usterek zakupionego przez Państwa produktu firmy Philips, prosimy o skontaktowanie się z dealerem Philipsa. W przypadku konieczności interwencji serwisu podczas pobytu zagranicą, adres dealera możecie Państwo uzyskać w centrach doradczo-serwisowych, których numery telefonów i faksów znajdują się w odnośnej części niniejszej broszury.

Przed skontaktowaniem się z dealerem radzimy uważnie zapoznać się z instrukcją obsługi monitora. Jeżeli mają Państwo pytania lub problemy, z którymi dealer nie umie sobie poradzić, prosimy o kontakt telefoniczny z Centrami doradczo-serwisowymi lub za pośrednictwem Internetu:

Strona internetowa: <http://www.philips.com>

7 Rozwiązywanie problemów i FAQ

7.1 Rozwiązywanie problemów

Na stronie tej omówiono problemy, które może naprawić użytkownik. Jeśli problem utrzymuje się po wypróbowaniu przedstawionych rozwiązań, należy skontaktować się z przedstawicielem działu obsługi klienta firmy Philips.

1 Typowe problemy

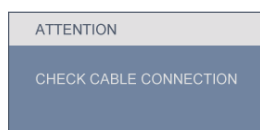
Brak obrazu (nie świeci dioda LED zasilania)

- Upewnij się, że przewód zasilający jest podłączony do gniazdka elektrycznego, a drugi jego koniec z tyłu monitora.
- Upewnij się najpierw, że przycisk zasilania na panelu przednim monitora znajduje się w pozycji wyłączenia, a następnie naciśnij go do pozycji włączenia.

Brak obrazu (dioda LED zasilania miga światłem białym)

- Upewnij się, że komputer jest włączony.
- Upewnij się, że kabel sygnałowy jest prawidłowo podłączony do komputera.
- Upewnij się, że piny kabla monitora od strony łączenia nie są zagięte. Jeśli tak, napraw lub wymień kabel.
- Może być aktywna funkcja oszczędzania energii.

Na ekranie pojawia się komunikat




- Upewnij się, że kabel monitora jest prawidłowo podłączony do komputera. (Zapoznaj się także z przewodnikiem po szybkiej konfiguracji).

- Sprawdź, czy piny kabla monitora nie są zagięte.
- Upewnij się, że komputer jest włączony.

Nie działa przycisk AUTO

- Funkcja ustawień automatycznych jest dostępna tylko w analogowym trybie VGA. Jeśli wynik nie będzie satysfakcjonujący należy wykonać regulacje ręcznie, przez menu OSD.

 **Uwaga**
Funkcja Auto nie dotyczy trybu cyfrowego DVI, ponieważ nie jest potrzebna.

Widoczne znaki dymu lub iskrzenia

- Nie należy wykonywać żadnych czynności rozwiązywania problemów
- Dla bezpieczeństwa należy odłączyć monitor od głównego źródła zasilania
- Należy jak najszybciej skontaktować się z przedstawicielem obsługi klienta Philips.

2 Problemy związane z obrazem

Obraz nie jest wyśrodkowany

- Należy wyregulować pozycję obrazu, używając funkcji "Auto" w głównym menu OSD.
- Dostosuj położenie obrazu za pomocą pozycji Phase/Clock (Faza/zegar) w menu Setup (Ustawienia) w menu głównym OSD. Dotyczy to wyłącznie trybu VGA.

Obraz na ekranie drga

- Sprawdź, czy kabel sygnałowy jest prawidłowo i dokładnie podłączony do gniazda karty graficznej lub komputera.

Pojawia się pionowe migotanie



- Należy wyregulować obraz, używając funkcji "Auto" w głównym menu OSD.
- Wyeliminuj pionowe pasy za pomocą pozycji Phase/Clock (Faza/zegar) w menu Setup (Ustawienia) w menu głównym OSD. Dotyczy to wyłącznie trybu VGA.

Pojawia się poziome migotanie



- Należy wyregulować obraz, używając funkcji "Auto" w głównym menu OSD.
- Wyeliminuj pionowe pasy za pomocą pozycji Phase/Clock (Faza/zegar) w menu Setup (Ustawienia) w menu głównym OSD. Dotyczy to wyłącznie trybu VGA.

Obraz jest rozmyty, nieostry lub zbyt ciemny

- Dostosuj kontrast i jasność za pomocą menu ekranowego.

Po wyłączeniu zasilania na ekranie pozostaje „powidok”, „wypalenie” obrazu lub „zjawy”.

- Wydłużone nieprzerwane wyświetlanie stałych lub nieruchomych obrazów, może spowodować na ekranie "wypalenie", znane również jako "poobraz" lub "utrwalony obraz". "Wypalenie", "poobraz" lub "utrwalony obraz" to dobrze znane zjawisko dotyczące w technologii paneli LCD. W większości przypadków, "wypalenie" lub "poobraz" albo "utrwalony obraz" znika stopniowo po pewnym czasie od wyłączenia

zasilania.

- Po pozostawieniu monitora bez nadzoru należy uaktywnić program wygaszacza ekranu z ruchomym obrazem.
- Jeśli na monitorze LCD wyświetlany jest niezmienny, statyczny obraz należy uaktywnić aplikację okresowego odświeżania.
- W poważniejszych przypadkach "wypalenia" lub "poobrazu" albo "utrwalenia obrazu" obrazy nie znikają i nie można tego naprawić. Wspomniane uszkodzenie nie podlega gwarancji.

Obraz jest zniekształcony. Tekst jest niewyraźny lub rozmyty

- Ustaw tryb rozdzielczości wyświetlania komputera zgodny z zalecaną natywną rozdzielczością ekranu monitora.

Na ekranie pojawiają się zielone, czerwone, niebieskie, ciemne i białe punkty

- Utrzymujące się punkty to normalna cecha ciekłych kryształów, wykorzystywanych we współczesnych rozwiązaniach technologicznych. Szczegółowe informacje można znaleźć w części dotyczącej zasad postępowania w zakresie uszkodzeń pikseli.

Światło diody „włączenia zasilania” jest zbyt silne i przeszkadza

- Światło diody „włączonego zasilania” można dostosować za pomocą pozycji diody LED zasilania w menu Setup (Ustawienia) w głównym menu OSD.

7.2 SmartControl Lite - FAQ

W celu uzyskania dalszej pomocy należy zapoznać się z listą Punkty informacji klienta i skontaktować się z przedstawicielem działu obsługi klienta firmy Philips.

P1. Po zmianie monitora komputera na inny nie działa program SmartControl Lite. Co należy zrobić?

Odp.: Uruchom ponownie komputer i sprawdź, czy działa program SmartControl Lite. W przeciwnym razie należy usunąć i ponownie zainstalować program SmartControl Lite w celu instalacji właściwego sterownika.

P2. Program SmartControl Lite działał wcześniej prawidłowo, ale teraz nie działa, co należy zrobić?

Odp.: Jeśli wykonane zostały poniższe czynności, może być konieczna ponowna instalacja sterownika monitora.

- Zmień kartę graficzną wideo na inną.
- Zaktualizuj sterownik wideo.
- Uaktualnij system operacyjny, tzn. zainstaluj dodatek Service Pack lub poprawkę.
- Uruchom usługę Windows Update i zaktualizuj monitor i/lub sterownik wideo.
- System Windows został uruchomiony przy wyłączonym lub odłączonym monitorze.

W celu sprawdzenia kliknij prawym przyciskiem myszy ikonę Mój komputer i kliknij kolejno pozycje Właściwości->Sprzęt->Menedżer urządzeń.

Jeśli w pozycji Monitory widoczna będzie pozycja „Monitor Plug and Play”, konieczna będzie ponowna instalacja. Wystarczy usunąć program SmartControl Lite i zainstalować ponownie.

P3. Po instalacji programu SmartControl Lite, kliknięcie zakładki SmartControl Lite, nie pokazuje niczego lub pokazuje komunikat błędu, jaka jest przyczyna?

Odp.: Karta graficzna może nie być zgodna z funkcją SmartControl Lite. Jeśli marka karty graficznej jest jedną z wymienionych powyżej, należy spróbować pobrać najnowszy sterownik karty graficznej z witryny sieci Web danej firmy. Zainstaluj sterownik. Usuń aplikację SmartControl Lite, a następnie zainstaluj jeszcze raz. Jeśli nadal nie będzie ona działać, przykro nam, ale karta graficzna nie jest obsługiwana. Sprawdź stronę sieci web Philips i sprawdź, czy jest dostępny zaktualizowany sterownik SmartControl Lite .

P4. Po kliknięciu pozycji Informacje o produkcie wyświetlana jest tylko ich część. Co się stało?

Odp.: Sterownik karty graficznej może nie być zaktualizowany do najnowszej wersji, w pełni obsługującej interfejs DDC/CI. Spróbuj pobrać najnowszy sterownik karty graficznej z witryny sieci Web danej firmy. Zainstaluj sterownik. Usuń aplikację SmartControl Lite, a następnie zainstaluj jeszcze raz.



P5. Zapomniałem kodu PIN dla funkcji Theft Deterrence (Odstraszanie złodziei). Co można zrobić?

Odp.: Centrum serwisowe Philips ma prawo prosić o identyfikację i autoryzację w celu ustalenia własności monitora.

Zapamiętaj, że funkcja odstraszania złodziei jest dostarczana jako wygodna bezpłatna opcja. Za zarządzanie numerami PIN odpowiedzialność ponosi indywidualny użytkownik lub organizacja, gdzie zostały wykonane ustawienia.

Po utraceniu numeru PIN, centrum serwisowe Philips może go odtworzyć, po wcześniejszej weryfikacji właściciela i wniesieniu opłaty. Należy zapamiętać, że ta aktywność nie jest objęta standardowymi warunkami gwarancji.

7.3 FAQ — pytanie ogólne

P1: Co należy zrobić, jeśli podczas instalacji monitora na ekranie pojawia się komunikat „Cannot display this video mode” (Nie można wyświetlić tego trybu wideo)?

Odp.: Zalecana rozdzielczość dla monitorów 20-calowych firmy Philips: 1600 x 900 przy 60 Hz.

- Odłącz wszystkie kable, a następnie podłącz komputer do uprzednio używanego monitora.
- W menu Start systemu Windows wybierz kolejno polecenia Ustawienia/Panel sterowania. W oknie Panel sterowania wybierz ikonę Ekran. W panelu sterowania ekranu wybierz kartę „Ustawienia”. Na karcie ustawień, w polu „obszaru pulpitu” przesunij suwak do pozycji 1600 x 900 pikseli (20 cali).
- Otwórz okno „Właściwości zaawansowane” i wybierz dla ustawienia Częstotliwość odświeżania opcję 60 Hz, a następnie kliknij przycisk OK.
- Uruchom ponownie komputer oraz powtórz kroki 2 i 3 w celu sprawdzenia ustawienia w komputerze rozdzielczości 1600 x 900 przy 60 Hz (20 cali).
- Wyłącz komputer, odłącz stary monitor i ponownie podłącz monitor LCD firmy Philips.
- Włącz monitor, a następnie włącz komputer.

P2: Jaka jest zalecana częstotliwość odświeżania dla monitora LCD?

Odp.: Zalecana częstotliwość odświeżania dla monitorów LCD wynosi 60 Hz. W przypadku jakichkolwiek zakłóceń obrazu można ustawić częstotliwość 75 Hz w celu sprawdzenia, czy wyeliminuje ona zakłócenia.

P3: Co to są pliki .inf oraz .icm znajdujące się na dysku CD-ROM? Jak zainstalować sterowniki (.inf oraz .icm)?

Odp.: Są to pliki sterownika monitora. Aby zainstalować sterowniki, należy wykonać instrukcje z podręcznika użytkownika. Podczas pierwszej instalacji monitora może zostać wyświetlony monit komputera dotyczący sterowników monitora (pliki .inf oraz .icm) lub dysku sterownika. Należy postępować zgodnie z instrukcjami w celu włożenia dołączonego do zestawu dysku CD-ROM. Sterowniki monitora (pliki .inf oraz .icm) zostaną zainstalowane automatycznie.

P4: Jak dostosować rozdzielczość?

Odp.: Karta wideo/sterownik graficzny i monitor określają wspólnie dostępne rozdzielczości. Żądaną rozdzielczość można wybrać w oknie Panel sterowania systemu Windows® za pomocą pozycji „Właściwości ekranu”

P5: Co należy zrobić w przypadku pomylenia się podczas regulacji ustawień monitora, przez menu OSD?

Odp.: Wystarczy nacisnąć przycisk OK, a następnie wybrać pozycję „Reset” (Resetuj) w celu przywrócenia wszystkich początkowych ustawień fabrycznych.

P6: Czy ekran LCD jest odporny na zarysowania?

Odp.: Ogólnie zaleca się, aby powierzchnia ekranu nie była poddawana działaniu nadmiernych wstrząsów i aby była chroniona przed ostrymi lub tępymi przedmiotami. Podczas przenoszenia monitora należy upewnić się, że na powierzchnię ekranu nie jest wywierany żaden nacisk ani nie działa żadna siła. Może to mieć wpływ na warunki gwarancji.

P7: Jak należy czyścić powierzchnię ekranu LCD?


Odp.: Do zwykłego czyszczenia należy używać czystej, miękkiej szmatki. Do intensywniejszego czyszczenia należy używać alkoholu izopropylowego. Nie wolno używać innych rozpuszczalników, takich jak alkohol etylowy, etanol, aceton, heksan itp.

P8: Czy można zmienić ustawienie kolorów monitora?

Odp.: Tak, ustawienie kolorów można zmienić w menu OSD zgodnie z poniższą procedurą.

- Naciśnij "OK", aby wyświetlić menu OSD (On Screen Display [Menu ekranowe])
- Naciśnij "strzałkę w dół", aby wybrać opcję "Color (Kolory)", a następnie naciśnij "OK", aby przejść do ustawienia kolorów, dostępne są trzy pokazane poniżej ustawienia.

1. Color Temperature (Temperatura kolorów); dostępnych jest sześć ustawień 5000K, 6500K, 7500K, 8200K, 9300K i 11500K. Przy ustawieniach z zakresu 5000K wyświetlany obraz jest „ciepły”, z odcieniem czerwono-białym, a przy temperaturze 11500K obraz jest „zimny”, z odcieniem niebiesko-białym.
2. sRGB; jest to ustawienie standardowe, zapewniające prawidłową wymianę kolorów między różnymi urządzeniami (np. aparaty cyfrowe, monitory, drukarki, skanery itp.).
3. User Define (Zdefiniowane przez użytkownika); użytkownik może wybrać żądane ustawienie kolorów, dostosowując poziom koloru czerwonego, zielonego i niebieskiego.

 **Uwaga:** Pomiar koloru światła emitowanego przez podgrzewany obiekt. Pomiar ten jest wyrażony w skali absolutnej (stopnie Kelvina). Niższe temperatury Kelvina, takie jak 2004K, oznaczają kolor czerwony; wyższe temperatury, takie jak 9300K, oznaczają kolor niebieski. Neutralna temperatura to kolor biały 6504K.

P9: Czy monitor LCD można podłączyć do dowolnego komputera PC, stacji roboczej lub komputera Mac?

Odp.: Tak. Wszystkie monitory LCD firmy Philips są w pełni zgodne z standardowymi komputerami PC, komputerami Mac i stacjami roboczymi. Do podłączenia monitora do systemu Mac może być konieczna przejściówka kabla. Skontaktuj się z przedstawicielem handlowym firmy Philips w celu uzyskania dalszych informacji.

P10: Czy monitory LCD firmy Philips są typu Plug-and-Play?

Odp.: Tak, monitory są zgodne ze standardem Plug-and-Play w systemie operacyjnym Windows 7, Vista, XP, NT, Mac OSX i Linux.


P11: Jaki rodzaj technologii szerokiego kąta jest dostępny?

Odp.: Aktualnie, panele typu IPS, oferują najlepszy współczynnik kontrastu, w porównaniu do technologii MVA lub PVA. Panele TN były udoskonalane

przez lata, ale panel IPS zapewnia nadal znacznie lepsze wyniki niż panel TN.

P12: Co to jest przyklejanie się obrazu lub wypalanie się obrazu lub powidok lub zjawa w przypadku ekranów LCD?

Odp.: Wydłużone nieprzerwane wyświetlanie stałych lub nieruchomych obrazów, może spowodować na ekranie "wypalenie", znane również jako "poobraz" lub "utrwalony obraz". "Wypalenie", "poobraz" lub "utrwalony obraz" to dobrze znane zjawisko dotyczące w technologii paneli LCD. W większości przypadków obraz „wypalony” lub „powidok” lub „zjawa” będzie stopniowo znikać po wyłączeniu zasilania. Po pozostawieniu monitora bez nadzoru należy uaktywnić program wygaszacza ekranu z ruchomym obrazem. Jeśli na monitorze LCD wyświetlany jest niezmienny, statyczny obraz należy uaktywnić aplikację okresowego odświeżania.

 **Ostrzeżenie**
Poważne symptomy „wypalenia” lub „powidoku” lub „zjawy” nie znikną i nie mogą zostać naprawione. Wspomniane uszkodzenie nie podlega gwarancji.

P13: Dlaczego tekst na ekranie nie jest wyraźny, a wyświetlane znaki są nieostre?

Odp.: Monitor LCD działa najlepiej w rozdzielczości natywnej 1600 x 900 przy 60 Hz. W celu uzyskania najlepszego obrazu należy ustawić taką rozdzielczość.



2010 © Koninklijke Philips Electronics N.V. Wszystkie prawa zastrzeżone.

Philips i logo Philips w kształcie tarczy, to zastrzeżone znaki towarowe Koninklijke Philips Electronics N.V. i są wykorzystywane na podstawie licencji Koninklijke Philips Electronics N.V.

Specyfikacje mogą zostać zmienione bez powiadomienia.

Wersja: M2202E1T