



[www.philips.com/welcome](http://www.philips.com/welcome)

PL	Podręcznik użytkownika	1
	Serwis i gwarancja	35
	Rozwiązywanie problemów i FAQ	40

# Spis treści

<b>1. Ważne</b>	<b>1</b>
1.1 Środki bezpieczeństwa i konserwacja	1
1.2 Konwencje zapisu	3
1.3 Usuwanie produktu i materiałów opakowania	3
<b>2. Ustawienia monitora</b>	<b>5</b>
2.1 Instalacja	5
2.2 Działanie monitora	8
2.3 Zdejmij zespół podstawy do montażu VESA	11
<b>3. Optymalizacja obrazu</b>	<b>13</b>
3.1 SmartImage	13
3.2 SmartContrast	14
3.3 Philips SmartControl Premium	14
3.4 Instrukcja SmartDesktop	22
<b>4. Dane techniczne</b>	<b>25</b>
4.1 Rozdzielczość i tryby ustawień wstępnych	27
<b>5. Zarządzanie zasilaniem</b>	<b>28</b>
<b>6. Informacje o przepisach</b>	<b>29</b>
<b>7. Serwis i gwarancja</b>	<b>35</b>
7.1 Zasady firmy Philips dotyczące defektu pikseli monitorów z płaskim panelem	35
7.2 Serwis i gwarancja	37
<b>8. Rozwiązywanie problemów i FAQ</b>	<b>40</b>
8.1 Rozwiązywanie problemów	40
8.2 SmartControl Premium - FAQ	41
8.3 Ogólne pytania FAQ	42

# 1. Ważne

Ten elektroniczny podręcznik użytkownika jest przeznaczony dla wszystkich użytkowników monitora Philips. Należy poświęcić trochę czasu na przeczytanie tego podręcznika użytkownika, przed rozpoczęciem używania monitora. Zawiera on ważne informacje i uwagi dotyczące używania monitora.

Produkt firmy Philips jest objęty gwarancją pod warunkiem właściwej obsługi i używania go zgodnie z przeznaczeniem i z właściwymi instrukcjami obsługi oraz po przedstawieniu oryginału faktury lub paragonu kasowego, zawierającego datę zakupu, nazwę dostawcy oraz model i numer seryjny produktu.

## 1.1 Środki bezpieczeństwa i konserwacja

### Ostrzeżenia

Używanie elementów sterowania, regulacji lub innych procedur niż te, które opisano w niniejszej dokumentacji, może spowodować porażenie prądem i/lub zagrożenia mechaniczne. Należy przeczytać i zastosować się do podanych instrukcji podczas podłączania i używania monitora komputerowego:

### Działanie

- Monitor należy chronić przed bezpośrednim światłem słonecznym, bardzo silnym, jasnym światłem i trzymać go z dala od źródła ciepła. Długotrwała ekspozycja na tego rodzaju środowisko, może spowodować rozbarwienie i uszkodzenie monitora.
- Należy usunąć jakiegokolwiek obiekty, które mogą blokować szczeliny wentylacyjne lub uniemożliwić prawidłowe chłodzenie elementów elektronicznych monitora.
- Nie wolno blokować szczelin wentylacyjnych obudowy.
- Podczas ustawiania monitora należy upewnić się, że zapewniony jest łatwy dostęp do wtyki i gniazda zasilania.
- Jeśli monitor został wyłączony poprzez odłączenie kabla zasilającego lub przewodu prądu stałego, w celu uzyskania normalnego działania, należy zaczekać 6 sekund przed ponownym podłączeniem kabla zasilającego lub przewodu prądu stałego.
- Przez cały czas eksploatacji monitora, należy używać przewodów zasilających z certyfikatem, dostarczonych przez firmę Philips. Brak przewodu zasilającego należy zgłosić do lokalnego punktu serwisowego. (Sprawdź informacje w części Centrum informacji opieki nad klientem)
- W czasie działania nie należy narażać monitora na silne drgania lub uderzenia.
- Podczas działania lub przenoszenia nie należy uderzać lub dopuszczać do upadku monitora.

### Konserwacja

- Aby chronić monitor przed możliwym uszkodzeniem nie należy nadmiernie naciskać na panel LCD. Podczas przenoszenia monitora, przy podnoszeniu należy chwycić za ramę; nie należy podnosić monitora umieszczając ręce lub palce na panelu LCD.
- Jeśli monitor nie będzie używany w dłuższym okresie czasu, należy go odłączyć od zasilania.
- Przed czyszczeniem lekko zwilżoną szmatką należy odłączyć monitor od zasilania. Ekran można wycierać suchą szmatką, przy wyłączonym zasilaniu. Jednakże, nigdy nie należy używać do czyszczenia monitora rozpuszczalników organicznych, takich jak alkohol lub opartych na amoniaku płynów.
- Aby uniknąć ryzyka porażenia lub trwałego uszkodzenia zestawu, nie należy narażać monitora na działanie kurzu, deszczu, wody, lub nadmiernej wilgoci.
- Po zamoczeniu monitora, należy go jak najszybciej wytrzeć suchą szmatką.

## 1. Ważne

- Jeśli do wnętrza monitora przedostanie się obca substancja lub woda, należy natychmiast wyłączyć zasilanie i odłączyć przewód zasilający. Następnie, należy usunąć obcą substancję lub wodę i wysłać monitor do punktu naprawczego.
- Nie należy przechowywać lub używać monitora w miejscach narażonych na oddziaływanie ciepła, bezpośredniego światła słonecznego lub ekstremalnie niskich temperatur.
- Aby zapewnić najlepsze funkcjonowanie monitora i jego długą żywotność należy go używać w miejscach, w których temperatura i wilgotność mieści się w podanym zakresie.
  - Temperatura: 0 - 40°C 32 - 95°F
  - Wilgotność: 20 - 80% RH
- **WAŻNE:** Po pozostawieniu monitora bez nadzoru należy zawsze uaktywnić program wygaszacza ekranu z ruchomym obrazem. Aby zapobiec pozostawianiu na monitorze trwałego, statycznego obrazu należy zawsze uaktywnić aplikację do okresowego odświeżania ekranu. Wydłużone nieprzerwane wyświetlanie stałych lub nieruchomych obrazów, może spowodować na ekranie "wypalenie", znane również jako "powidok" lub "poobraz". "Wypalenie", "poobraz" lub "powidok" to dobrze znane zjawisko dotyczące technologii LCD. W większości przypadków, "wypalenie" lub "powidok" albo "poobraz" znika stopniowo po pewnym czasie od wyłączenia zasilania.

### **Ostrzeżenie**

Nie uaktywnianie wygaszacza ekranu lub aplikacji okresowego odświeżania ekranu, może spowodować poważne symptomy "wypalenia" lub "poobrazu" albo "powidoku", które nie znikną i nie można będzie ich naprawić. Wspomniane powyżej uszkodzenie nie jest objęte gwarancją.

## Serwis

- Pokrywę obudowy może otwierać wyłącznie wykwalifikowany personel serwisu.
- Jeśli wymagane są jakiegokolwiek dokumenty dotyczące naprawy lub integracji należy się skontaktować z lokalnym punktem serwisowym. (sprawdź rozdział "Centrum informacji klienta")
- Informacje dotyczące transportu, można uzyskać w części "Specyfikacje techniczne".
- Nie wolno pozostawiać monitora w samochodzie/bagażniku nagrzanym bezpośrednimi promieniami słońca.

### **Uwaga**

Jeśli monitor nie działa normalnie, lub gdy nie ma pewności, którą procedurę zastosować podczas wykonywania instrukcji działania należy skontaktować się z technikiem serwisu.

## 1.2 Konwencje zapisu

Konwencje zapisu zastosowane w niniejszym dokumencie wykorzystują następujące elementy:

### Uwagi, przestrogi i ostrzeżenia

W tej instrukcji pewne bloki tekstu mogą być wyróżnione poprzez zastosowanie pogrubienia lub pochylenia czcionki, mogą też towarzyszyć im ikony. Bloki takie zawierają uwagi, przestrogi lub ostrzeżenia. Są one wykorzystywane w następujący sposób:

#### **Uwaga**

Ta ikona wskazuje ważną informację i poradę, pomocną w lepszym wykorzystaniu możliwości sprzętu.

#### **Przeestroga**

Ta ikona wskazuje informacje, jak uniknąć potencjalnego uszkodzenia sprzętu lub utraty danych.

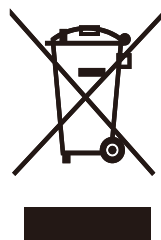
#### **Ostrzeżenie**

Ta ikona wskazuje możliwość powstania zagrożenia dla zdrowia lub życia oraz wskazuje sposób uniknięcia problemu.

Niektóre ostrzeżenia mogą mieć inną formę oraz występować bez ikon. W takich przypadkach określony sposób prezentacji ostrzeżenia jest wskazywany przez odpowiednie przepisy.

## 1.3 Usuwanie produktu i materiałów opakowania

### Utylizacja odpadów elektrycznych i elektronicznych



This marking on the product or on its packaging illustrates that, under European Directive 2002/96/EC governing used electrical and electronic appliances, this product may not be disposed of with normal household waste. You are responsible for disposal of this equipment through a designated waste electrical and electronic equipment collection. To determine the locations for dropping off such waste electrical and electronic, contact your local government office, the waste disposal organization that serves your household or the store at which you purchased the product.

Your new monitor contains materials that can be recycled and reused. Specialized companies can recycle your product to increase the amount of reusable materials and to minimize the amount to be disposed of.

All redundant packing material has been omitted. We have done our utmost to make the packaging easily separable into mono materials.

Please find out about the local regulations on how to dispose of your old monitor and packing from your sales representative.

## **Taking back/Recycling Information for Customers**

Philips establishes technically and economically viable objectives to optimize the environmental performance of the organization's product, service and activities.

From the planning, design and production stages, Philips emphasizes the important of making products that can easily be recycled. At Philips, end-of-life management primarily entails participation in national take-back initiatives and recycling programs whenever possible, preferably in cooperation with competitors, which recycle all materials (products and related packaging material) in accordance with all Environmental Laws and taking back program with the contractor company.

Your display is manufactured with high quality materials and components which can be recycled and reused.

To learn more about our recycling program please visit

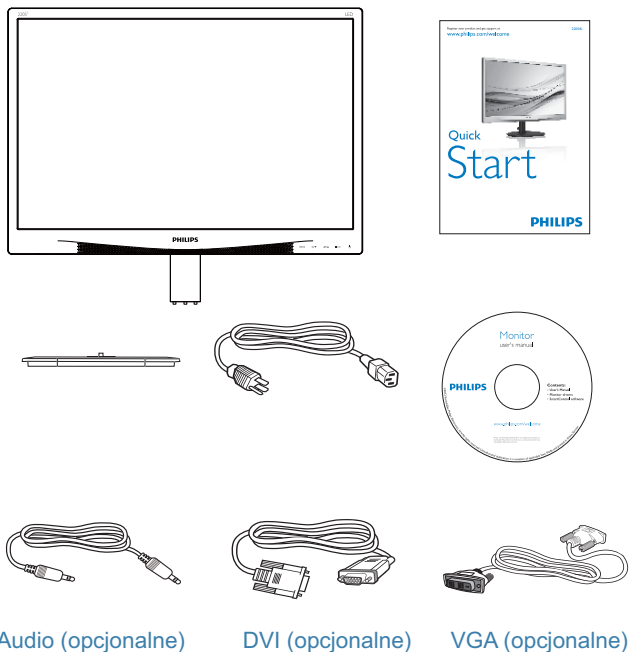
<http://www.philips.com/sites/philipsglobal/about/sustainability/ourenvironment/productrecyclingservices.page>

## 2. Ustawienia monitora

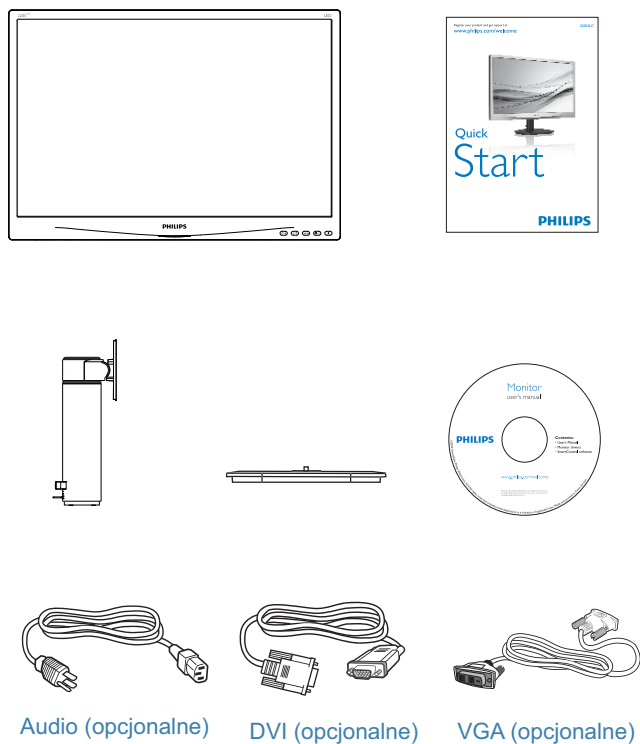
### 2.1 Instalacja

#### 1 Zawartość opakowania

220S4LS/220S4LA



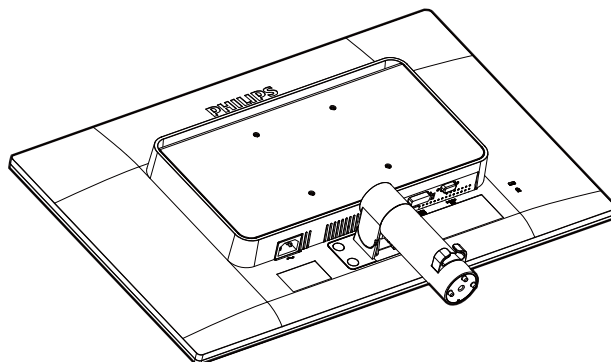
220S4LC



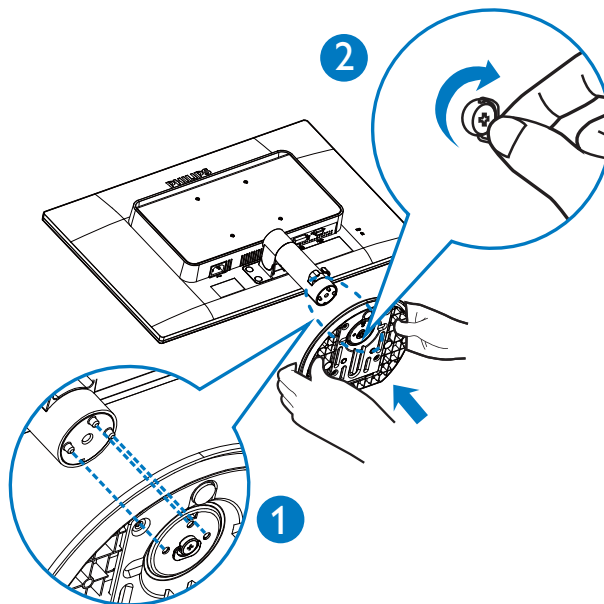
#### 2 Instalacja podstawy

220S4LS/220S4LA

1. Połóż monitor ekranem w dół na gładkiej powierzchni. Należy uważać, aby nie zarysować lub nie uszkodzić ekranu.

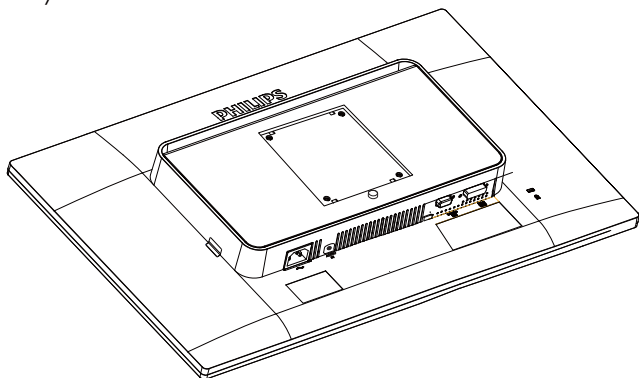


2. Przytrzymaj podstawę obydwiema rękami.
  - (1) Ostrożnie załóż podstawę na kolumnę, aż do wprowadzenia trzech kołków prowadzących do otworów pozycjonowania.
  - (2) Dokręć palcami śrubę na spodzie podstawy i przymocuj dobrze podstawę do kolumny.

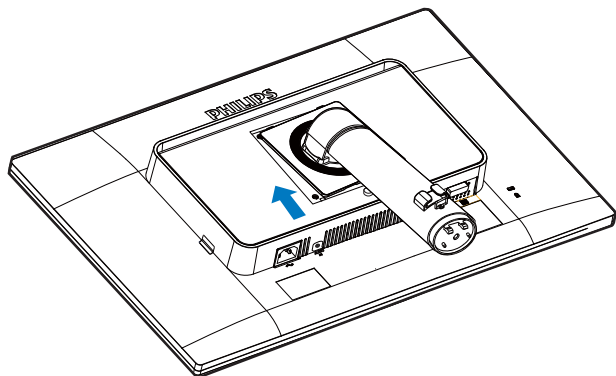


## 2. Ustawienia monitora

1. Połóż monitor ekranem w dół na gładkiej powierzchni. Należy uważać, aby nie zarysować lub nie uszkodzić ekranu.

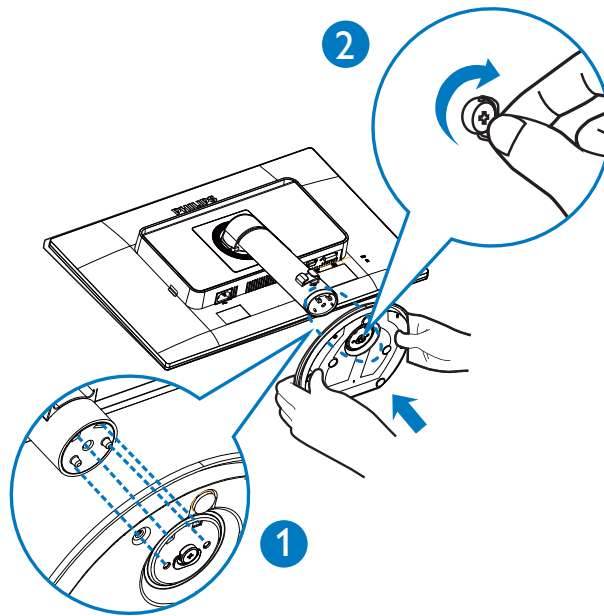


2. Zatrzaśnij podstawę w obszarze montażu VESA.



3. Przytrzymaj podstawę obydwiema rękami.

- (1) Ostrożnie załóż podstawę na kolumnę, aż do wprowadzenia trzech kołków prowadzących do otworów pozycjonowania.
- (2) Dokręć palcami śrubę na spodzie podstawy i przymocuj dobrze podstawę do kolumny.

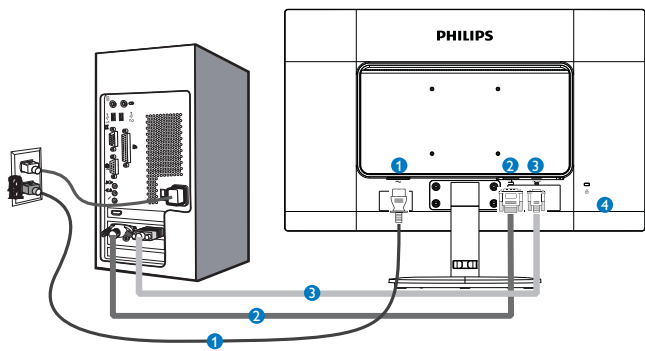




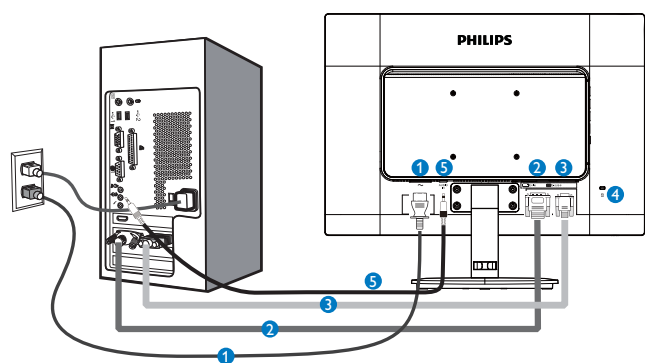
## 2. Ustawienia monitora

### 3 Podłączanie do komputera PC

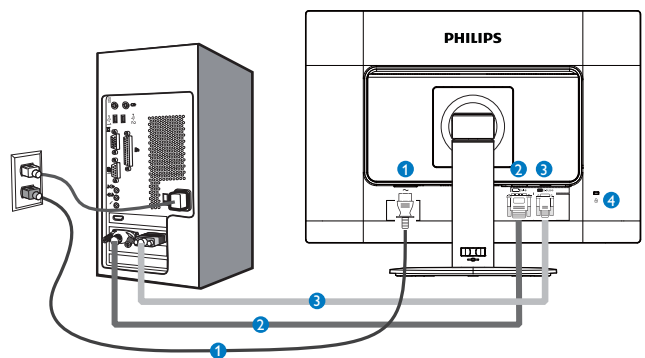
#### 220S4LS



#### 220S4LA



#### 220S4LC



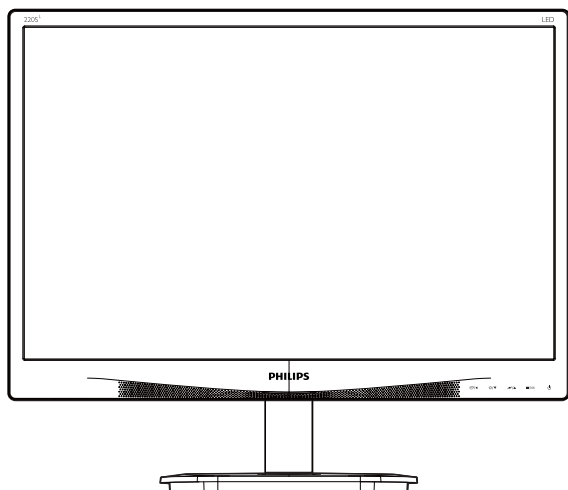
- ❶ Wejście zasilania prądem zmiennym
- ❷ Wejście DVI
- ❸ Wejście VGA
- ❹ Blokada Kensington zabezpieczenia przed kradzieżą
- ❺ Wejście Audio(opcjonalne)

### Połączenie z komputerem PC

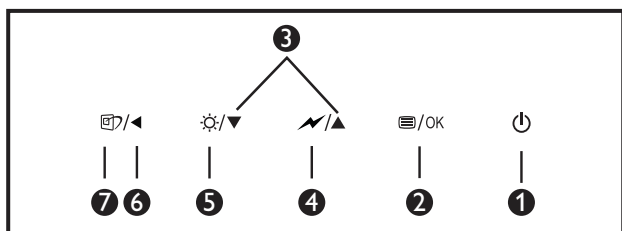
1. Podłącz pewnie przewód zasilający do złącza z tyłu monitora.
2. Wyłącz komputer i odłącz kabel zasilający.
3. Podłącz kable sygnałowe monitora do złącza wideo w tylnej części komputera.
4. Podłącz kabel zasilający komputera i monitora do pobliskiego gniazda.
5. Włącz komputer i monitor. Jeśli na monitorze pojawi się obraz, oznacza to, że instalacja została zakończona.

## 2.2 Działanie monitora

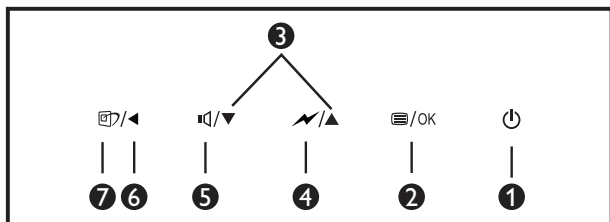
### 1 Opis przycisków sterowania



220S4LS/220S4LC



220SLA



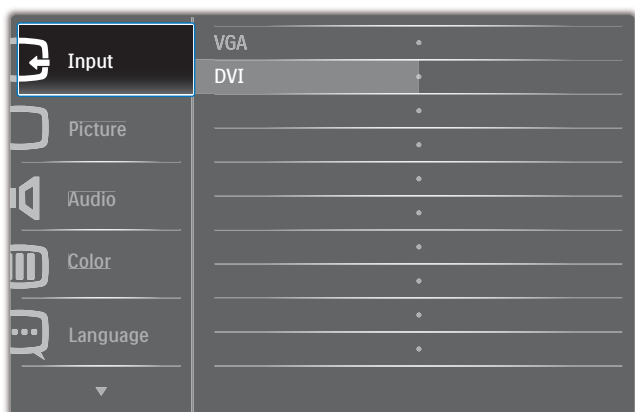
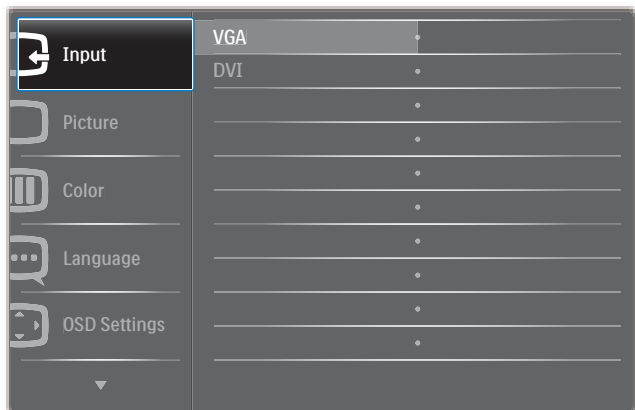
1		WŁĄCZENIE i WYŁĄCZENIE zasilania monitora.
2		Dostęp do menu OSD. Potwierdzenie regulacji OSD.
3		Dopasowanie menu OSD.
4		Wybierz poziom sterowania SmartPower.
5		Regulacja poziomu jasności.
5		Regulacja głośności monitora. (220S4LA)
6		Powrót do poprzedniego poziomu menu OSD.

7		Przycisk skrótu funkcji SmartImage. Wybierać można spośród 6 trybów: Office (Biuro), Photo (Zdjęcia), Movie (Film), Game (Gry), Economy (Ekonomiczny), Off (Wył.).
---	--	--

### 2 Opis menu ekranowego OSD

#### Co to jest On-Screen Display (OSD)?

OSD (On-Screen Display [Menu ekranowe]) to funkcja dostępna we wszystkich monitorach LCD Philips. Umożliwia ona regulację przez użytkownika parametrów wyświetlania ekranu lub bezpośredni wybór funkcji monitorów w oknie instrukcji ekranowych. Przyjazny dla użytkownika interfejs ekranowy jest pokazany poniżej:



#### Podstawowe i proste instrukcje dotyczące przycisków sterowania

W pokazanym wyżej OSD, można nacisnąć przyciski ▼ ▲ na panelu przednim monitora w celu przesunięcia kursora i nacisnąć przycisk **OK** w celu potwierdzenia lub zmiany.

#### Menu OSD

Poniżej zamieszczony jest widok ogólny struktury menu ekranowego OSD. Można go wykorzystać jako punkt odniesienia przy późniejszym wykonywaniu różnych regulacji.

Main menu	Sub menu	
Input	VGA	
	DVI	
Picture	Picture Format	— Wide Screen, 4:3
	Brightness	— 0~100
	Contrast	— 0~100
	SmartContrast	— Off, On
	Gamma	— 1.8, 2.0, 2.2, 2.4, 2.6
Audio (220S4LA)	Stand-Alone	— Off, On
	Mute	— Off, On
Color	Color Temperature	— 5000K, 6500K, 7500K, 8200K, 9300K, 11500K
	sRGB	
	User Define	<ul style="list-style-type: none"> <li>— Red: 0~100</li> <li>— Green: 0~100</li> <li>— Blue: 0~100</li> </ul>
Language		— English, Español, Français, Deutsch, Italiano, Português, Русский, 简体中文
OSD Settings	Horizontal	— 0~100
	Vertical	— 0~100
	Transparency	— Off, 1, 2, 3, 4
	OSD Time Out	— 5s, 10s, 20s, 30s, 60s
Setup	Auto	
	Power LED	— 0, 1, 2, 3, 4
	H.Position	— 0~100
	V.Position	— 0~100
	Phase	— 0~100
	Clock	— 0~100
	Resolution Notification	— On, Off
	Reset	— Yes, No
	Information	

## 2. Ustawienia monitora

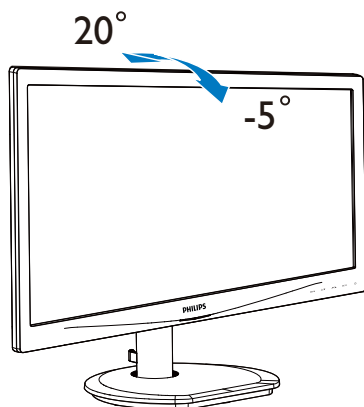
### 3 Powiadomienie o rozdzielczości

Ten monitor działa optymalnie przy jego rozdzielczości oryginalnej, 1680 × 1050 @ 60 Hz. Po uruchomieniu monitora przy innej rozdzielczości, na ekranie zostanie wyświetlony komunikat alarmu: Use 1680 × 1050 @ 60 Hz for best results. (Najlepsze wyniki daje 1680 × 1050 @ 60 Hz).

Alarm dotyczący wyświetlania w innej rozdzielczości niż rozdzielczość oryginalna, można wyłączyć w menu Ustawienia OSD (menu ekranowe).

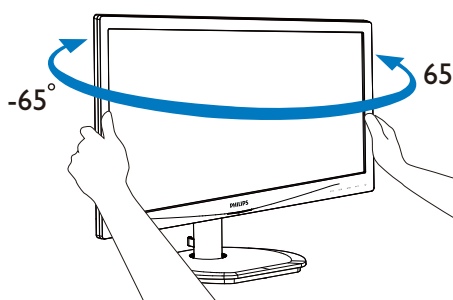
### 4 Funkcje fizyczne

#### Nachylenie



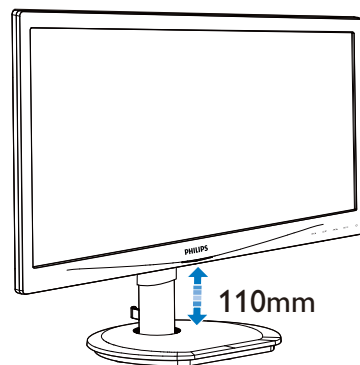
(220S4LS/220S4LA/220S4LC)

#### Obracanie



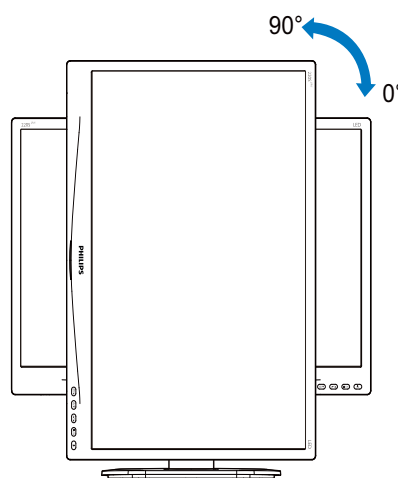
(220S4LC)

#### Regulacja wysokości



(220S4LC)

#### Przestawianie ekranu



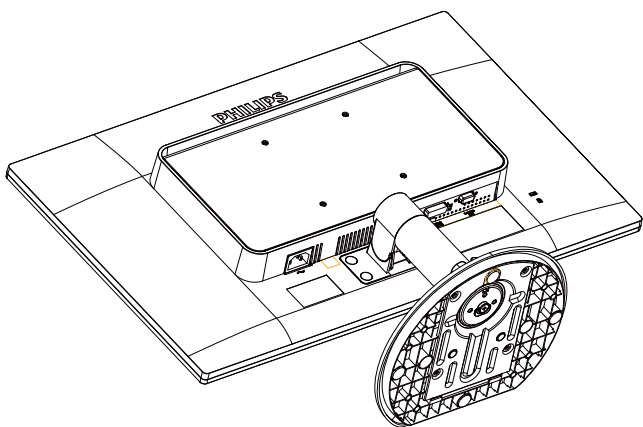
(220S4LC)

## 2.3 Zdejmij zespół podstawy do montażu VESA

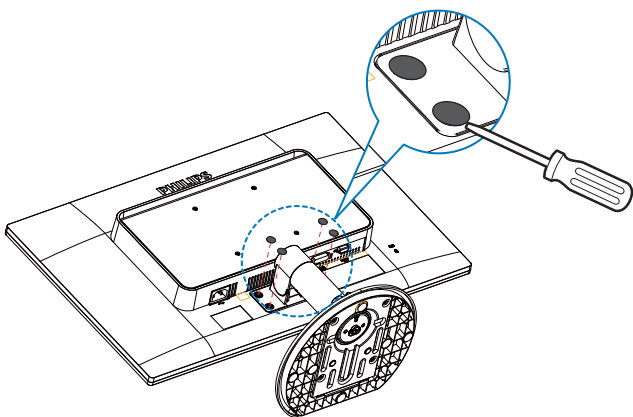
Przed rozpoczęciem demontażu podstawy monitora należy wykonać wymienione poniżej instrukcje, aby uniknąć możliwych uszkodzeń lub obrażeń.

### 220S4LS/220S4LA

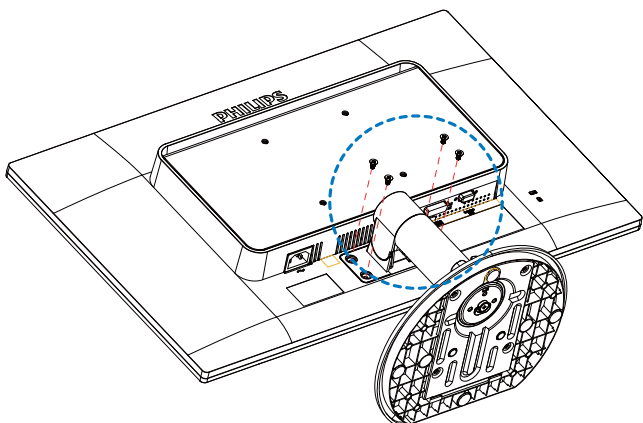
1. Połóż monitor ekranem w dół na gładkiej powierzchni. Należy uważać, aby nie zarysować lub nie uszkodzić ekranu.



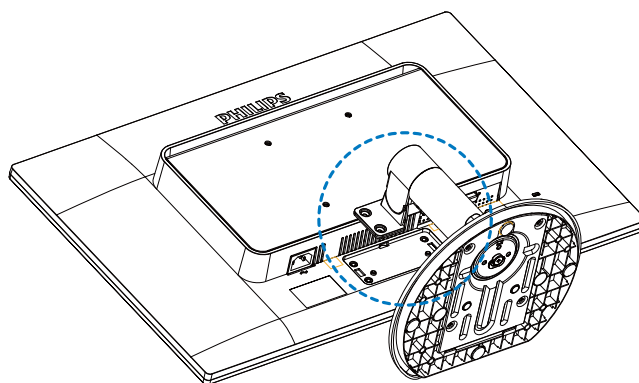
2. Użyj płaskiego śrubokręta do usunięcia taśmy poliesterowej z pokrywy zawiasów.



3. Odkręć śruby z pokrywy zawiasów.

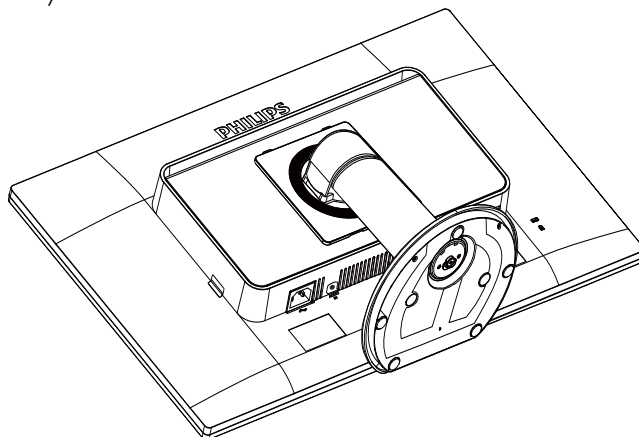


4. Zdejmij zespół podstawy.

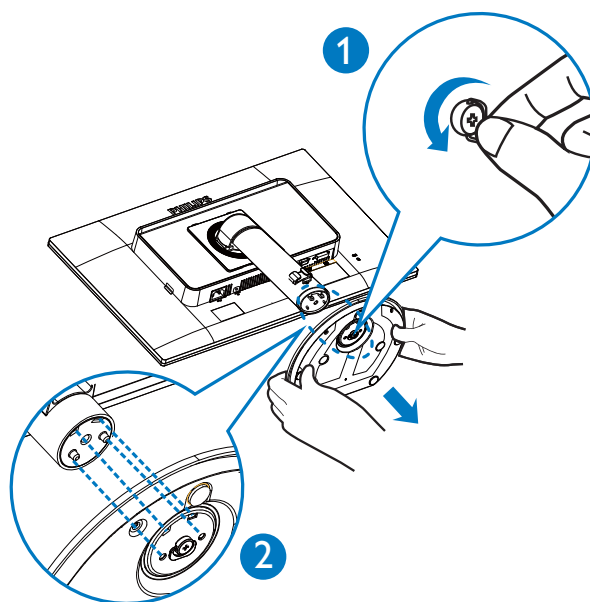


### 220S4LC

1. Połóż monitor ekranem w dół na gładkiej powierzchni. Należy uważać, aby nie zarysować lub nie uszkodzić ekranu.

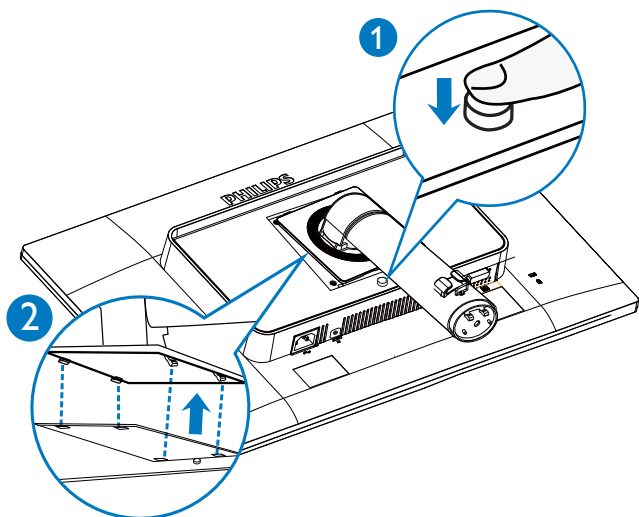


2. Użyj płaskiego śrubokręta do usunięcia taśmy poliesterowej z pokrywy zawiasów.

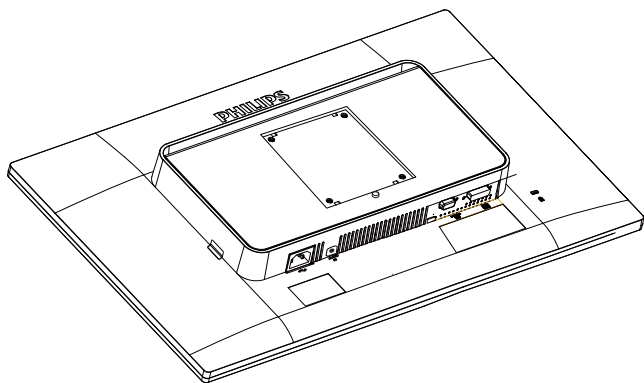


## 2. Ustawienia monitora

3. Odkręć śruby z pokrywy zawiasów.

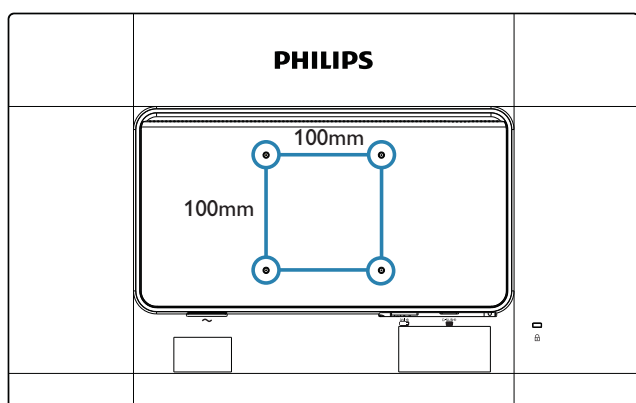


4. Zdejmij zespół podstawy.



### Uwaga

Ten monitor umożliwia montaż w standardzie montażowym VESA 100mm x 100mm.



## 3. Optymalizacja obrazu

### 3.1 SmartImage

#### 1 Co to jest?

Funkcja SmartImage udostępnia ustawienia wstępne optymalizujące obraz dla różnego rodzaju treści, dynamicznie dostosowując jasność, kontrast, kolor i ostrość w czasie rzeczywistym. Niezależnie od pracy z aplikacjami tekstowymi, wyświetlania obrazów czy oglądania filmów, funkcja Philips SmartImage zapewnia doskonałe, zoptymalizowane działanie monitora.

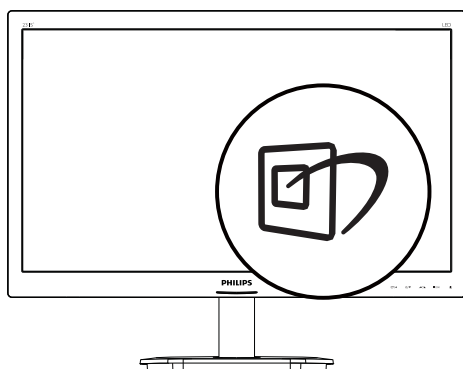
#### 2 Dlaczego jest mi to potrzebne?


Wymagany jest monitor zapewniający zoptymalizowane wyświetlanie wszystkich ulubionych rodzajów treści, a oprogramowanie SmartImage dynamicznie dostosowuje jasność, kontrast, kolor i ostrość w czasie rzeczywistym w celu poprawy wrażeń podczas oglądania obrazu na monitorze.

#### 3 Jak to działa?




SmartImage to zastrzeżona, wiodąca technologia firmy Philips analizująca wyświetlane na ekranie treści. Na podstawie wybranego scenariusza funkcja SmartImage dynamicznie poprawia kontrast, nasycenie kolorów oraz ostrość obrazów, poprawiając wygląd wyświetlanych elementów - a wszystko to w czasie rzeczywistym, po naciśnięciu jednego przycisku.

#### 4 Jak włączyć funkcję SmartImage?

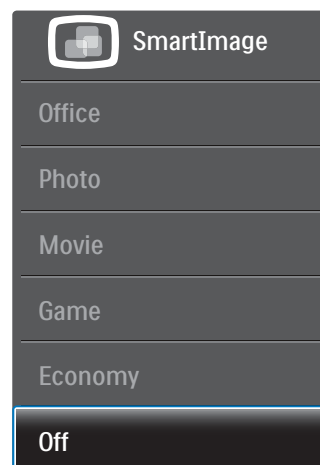


1. Naciśnij , aby uruchomić menu ekranowe SmartImage.

2. Kontynuuj naciśnięcie  w celu przełączenia między trybami Office (Biuro), Photo (Zdjęcia), Movie (Film), Game (Gry), Economy (Ekonomiczny) i Off (Wył.).
3. Menu ekranowe SmartImage będzie widoczne na ekranie przez 5 sekund; w celu potwierdzenia można także nacisnąć przycisk "OK".
4. Po włączeniu funkcji SmartImage, schemat sRGB jest wyłączany automatycznie. Aby korzystać z sRGB należy wyłączyć funkcję SmartImage przyciskiem  na przednim panelu monitora.

Oprócz używania przycisku  do przewijania w celu wyboru można także nacisnąć przyciski   i nacisnąć "OK" w celu potwierdzenia oraz zamknięcia menu OSD SmartImage.

Wybierać można spośród sześciu trybów: Office (Biuro), Photo (Zdjęcia), Movie (Film), Game (Gry), Economy (Ekonomiczny) i Off (Wył.).



- **Office (Biuro):** Uwydatnia tekst i obniża jasność w celu zwiększenia czytelności i zmniejszenia zmęczenia oczu. Tryb ten znacząco poprawia czytelność i wydajność podczas pracy z arkuszami kalkulacyjnymi, plikami PDF, zeskanowanymi artykułami lub innymi ogólnymi aplikacjami biurowymi.
- **Photo (Zdjęcia):** Ten profil łączy nasycenie kolorów, dynamiczny kontrast i poprawę ostrości w celu wyświetlania zdjęć i innych obrazów ze znakomitą przejrzystością i w żywych kolorach - wszystko to bez artefaktów i wyblakłych kolorów.

### 3. Optymalizacja obrazu

- **Movie (Film):** Zwiększona jaskrawość, pogłębione nasycenie kolorów, dynamiczny kontrast i duża ostrość zapewniają wyświetlanie każdego szczegółu ciemniejszych obszarów filmów, bez rozmycia kolorów w miejscach jaśniejszych, z zachowaniem dynamicznych wartości naturalnych najlepszego wyświetlania obrazów wideo.
- **Game (Gry):** Włącz obwód over drive dla uzyskania najlepszego czasu odpowiedzi, zmniejszenia drżenia krawędzi szybko poruszających się po ekranie obiektów, poprawienia współczynnika kontrastu dla jasnego i ciemnego schematu, ten profil zapewnia najlepsze możliwości dla graczy.
- **Economy (Ekonomiczny):** W tym profilu dostosowywane są jasność i kontrast i dokładnie dopasowywane podświetlenie w celu prawidłowego wyświetlania codziennych aplikacji biurowych i uzyskania niższego zużycia energii.
- **Off (Wył.):** Brak optymalizacji poprzez SmartImage.

---

## 3.2 SmartContrast

### 1 Co to jest?

Unikatowa technologia, dynamicznie analizująca wyświetlaną treść i automatycznie optymalizująca współczynnik kontrastu monitora w celu zapewnienia maksymalnej przejrzystości wizualnej i przyjemności płynącej z oglądania, przez zwiększanie podświetlenia w celu uzyskania wyraźniejszych, bardziej czystych i jaśniejszych obrazów lub zmniejszanie podświetlenia w celu wyraźnego wyświetlania obrazów na ciemnym tle.

### 2 Dlaczego jest mi to potrzebne?

Wymagana jest najlepsza klarowność wizualna i komfort podczas oglądania wszystkich rodzajów treści. SmartContrast dynamicznie reguluje kontrast i dostosowuje podświetlenie w celu uzyskania wyraźnych, czystych, jasnych obrazów podczas gier lub oglądania filmów

albo wyraźnego, czytelnego tekstu przy pracy biurowej. Zmniejszenie zużycia energii monitora zapewnia oszczędność pieniędzy i wydłużenie żywotności monitora.

### 3 Jak to działa?

Po uaktywnieniu funkcji SmartContrast, analizuje ona wyświetlaną zawartość w czasie rzeczywistym w celu dostosowania kolorów i intensywności podświetlenia. Funkcja ta dynamicznie poprawia kontrast, zapewniając doskonałą jakość podczas oglądania video lub podczas gier.

---

## 3.3 Philips SmartControl Premium

Nowy program SmartControl Premium Phillips umożliwi sterowanie monitorem poprzez łatwy w użyciu graficzny interfejs ekranowy. Skomplikowane regulacje to przeszłość, ponieważ to przyjazne dla użytkownika oprogramowanie, prowadzi użytkownika przez procedury dokładnej regulacji rozdzielczości, kalibracji kolorów, regulacji zegara/fazy, regulacji RGB punktu bieli, itd.

Wyposażone w najnowszą technologię algorytmu jądra zapewniającą szybkie przetwarzanie i uzyskiwanie odpowiedzi, zgodne z Windows 7, przyciągające wzrok dzięki animowanej ikonie oprogramowanie, może poprawić doznania podczas oglądania obrazu na monitorach Philips!

### 1 Instalacja

- Wykonaj instrukcje i dokończ instalację.
- Uruchomienie można wykonać po zakończeniu instalacji.
- W celu późniejszego uruchomienia należy kliknąć ikonę skrótów na pulpicie lub na pasku narzędzi.



### 3. Optymalizacja obrazu



### Kreator pierwszego uruchomienia

- Po pierwszej instalacji oprogramowania SmartControl Premium nastąpi automatyczne wyświetlenie kreatora pierwszego uruchomienia.
- Kreator krok po kroku przeprowadzi przez czynności regulacji monitora.
- W celu późniejszego uruchomienia kreatora można także przejść do menu Plug-in (Dodatki Plug-in).
- Dalsze opcje można dostosować bez kreatora, poprzez okno Standard (Standardowe).



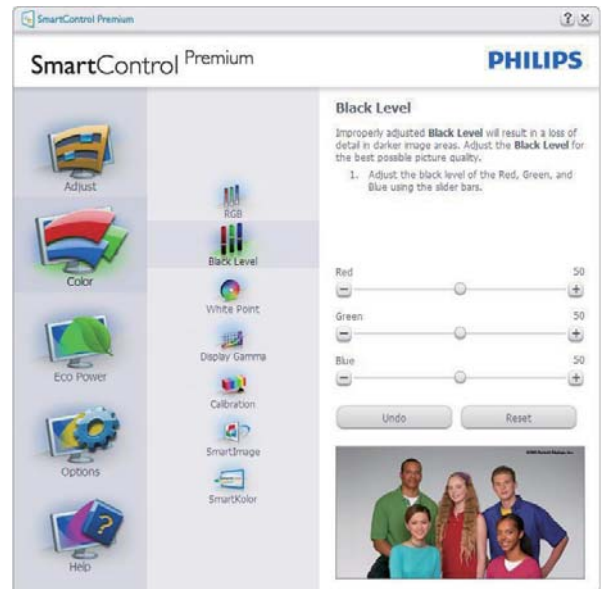
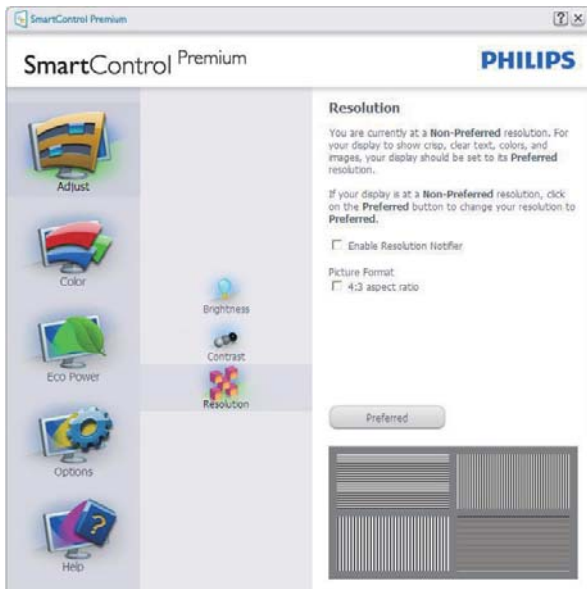
### 2 Uruchomienie w oknie Standard (Standardowe)

#### Menu Adjust (Dostosuj)

- Menu Adjust (Dostosuj) umożliwia dopasowanie, takich ustawień jak Brightness (Jasność), Contrast (Kontrast) i Resolution (Rozdzielczość).
- Należy postępować zgodnie z instrukcjami i wykonać regulacje.
- Cancel (Anuluj) powoduje wyświetlenie pytania o anulowanie instalacji.



### 3. Optymalizacja obrazu



### Menu Color (Kolor)

- Menu Color (Kolor) umożliwia dopasowanie ustawień RGB, Black Level (Poziom czerni), White Point (Punkt bieli), Display Gamma (Gamma wyświetlacza), Calibration (Kalibracja), SmartImage i SmartKolor.
- Należy postępować zgodnie z instrukcjami i wykonać regulacje.
- Sprawdź w tabeli poniżej określony element podmenu.
- Przykład funkcji Color Calibration (Kalibracja kolorów).

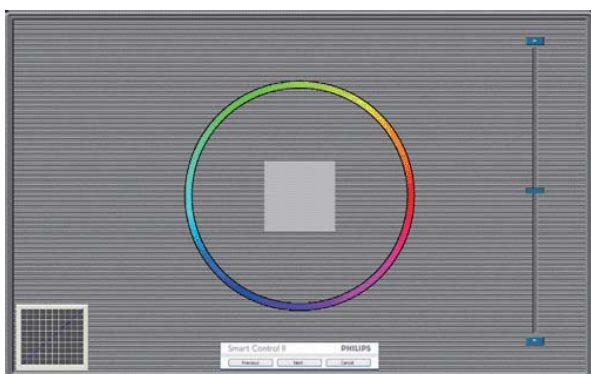


### 3. Optymalizacja obrazu



1. "Show Me" (Pokaż) uruchamia samouczek kalibracji kolorów.
2. Start - uruchamia 6-krokovą sekwencję kalibracji kolorów.
3. Quick View (Szybki podgląd) umożliwia ładowanie obrazów przed/po zmianie.
4. Aby powrócić do głównego okna Color (Kolor) należy kliknąć przycisk **Cancel (Anuluj)**.
5. Funkcja Enable color calibration (Włącz kalibrację kolorów) jest włączona domyślnie. Jeśli nie jest zaznaczona, uniemożliwia wykonanie kalibracji kolorów, a przyciski startu i szybkiego podglądu są wyszarzone.
6. Na ekranie kalibracji muszą znajdować się informacje patentowe.

#### Pierwszy ekran kalibracji kolorów



- Przycisk Previous (Poprzedni) jest wyłączony do momentu wyświetlenia drugiego ekranu kolorów.

- Next (Następny) umożliwia przejście do kolejnego ustawienia (6 ustawień).
- Na koniec przejdź do Files (Pliki) > Panel Presets (ustawień wstępnych).
- Cancel (Anuluj) umożliwia zamknięcie interfejsu użytkownika i powrót do strony dodatków plug-in.

#### SmartImage

Umożliwia zmianę ustawień w celu uzyskania lepszych ustawień wyświetlania, w zależności od zawartości.

Po ustawieniu Entertainment (Rozrywka), włączane są funkcje SmartContrast i SmartResponse.



#### Menu Eco Power





### 3. Optymalizacja obrazu

#### Menu Options (Opcje)

##### Options>Preferences (Opcje>Preferencje) -

Będzie aktywne wyłącznie po wybraniu pozycji Preferences (Preferencje) z menu rozwijanego Options (Opcje). Dla monitorów bez obsługi DDC/CI dostępne są wyłącznie zakładki Help (Pomoc) i Options (Opcje).



- Wyświetlanie bieżących ustawień preferencji.
- Zaznaczone pole wyboru włącza funkcję. Pole wyboru jest przełącznikiem.
- Domyślnie na pulpicie włączona jest opcja Enable Context Menu (Włącz menu kontekstowe). Enable Context Menu (Włącz menu kontekstowe) daje możliwość wyboru SmartControl Premium dla opcji Select Preset (Wybierz ustawienia wstępne) i Tune Display (Dostosuj ekran), w menu kontekstowym, dostępnym po kliknięciu pulpitu prawym przyciskiem myszy. Wyłączenie, powoduje usunięcie SmartControl Premium z menu kontekstowego wyświetlanego po kliknięciu prawym przyciskiem myszy.
- Domyślnie zaznaczona (Włączona) jest ikona Enable Task Tray (Włącz pasek zadań). Enable Context Menu (Włączenie menu kontekstowego) wyświetla menu paska zadań programu SmartControl Premium. Kliknięcie prawym przyciskiem ikony na pasku zapytań wyświetla opcje menu dla

pozycji Help (Pomoc), Technical Support (Pomoc techniczna), Check for Update (Sprawdź uaktualnienia), About (Informacje) i Exit (Zakończ). Po wyłączeniu Enable Task Tray Menu (menu paska zadań), ikona paska zadań wyświetlać będzie wyłącznie opcję Exit (Zakończ).

- Domyślnie zaznaczona jest (Włączona) opcja Run at Startup (Włącz przy uruchamianiu systemu). Po jej wyłączeniu program SmartControl Premium nie będzie uruchamiany przy starcie systemu, ani nie będzie pokazywany na pasku zadań. Program SmartControl Premium można wtedy uruchomić jedynie za pomocą skrótu na pulpicie lub poprzez plik programu. Po usunięciu zaznaczenia (wyłączeniu) tego pola wyboru, nie zostanie załadowane przy starcie żadne wstępne ustawienie.
- Włączenie trybu przezroczystości (Windows 7, Vista, XP). Domyślna wartość to 0% nieprzezroczystości.

#### Menu Options>Audio (Opcje>Dźwięk) -

Będzie aktywne wyłącznie po wybraniu Volume (Głośność) z menu rozwijanego Options (Opcje).

Dla monitorów bez obsługi DDC/CI dostępne są wyłącznie zakładki Help (Pomoc) i Options (Opcje).



### 3. Optymalizacja obrazu

Menu Options>Auto Pivot (Opcje>Autom. przestawianie).



Menu Options>Input (Opcje>Wejście) -

Będzie aktywne wyłącznie po wybraniu Input (Wejście) z menu rozwijanego Options (Opcje). Dla monitorów bez obsługi DDC/CI dostępne są wyłącznie zakładki Help (Pomoc) i Options (Opcje). Wszystkie inne zakładki programu SmartControl Premium są niedostępne.



- Wyświetlanie panela instrukcji Source (Źródło) i bieżących ustawień źródła wejścia.
- W monitorach z pojedynczym wejściem okno to nie jest wyświetlane.

Options (Opcje) > Theft Deterrence

(Odstraszanie złodziei) - Panel Theft Deterrence (Odstraszanie złodziei) jest dostępny wyłącznie po wybraniu Tryb Theft Deterrence (odstraszania złodziei) z rozwijanego menu Plug-in (Dodatki Plug-in).



Aby włączyć funkcję Theft Deterrence (odstraszania złodziei), kliknij przycisk **On (Wł.)** w celu wyświetlenia następującego ekranu:

- Użytkownik może wprowadzić wyłącznie kod PIN składający się z 4 do 9 cyfr.
- Po wprowadzeniu kodu PIN i naciśnięciu przycisku Accept (Akceptuj), wyświetlone zostanie pomocnicze okno dialogowe pokazane na następnej stronie.
- Minimalne ustawienie ilości minut to 5. Suwak ustawiony jest domyślnie na wartość 5.
- Przejście do trybu Theft Deterrence (Odstraszanie złodziei) nie wymaga podłączenia wyświetlacza do innego hosta.

Po utworzeniu kodu PIN w oknie Theft Deterrence (Odstraszanie złodziei) widoczna będzie opcja Theft Deterrence Enabled (Włączone odstraszanie złodziei) i przycisk PIN Options (Opcje PIN):

- Wyświetlane jest Theft Deterrence Enabled (Włączone odstraszanie złodziei).

### 3. Optymalizacja obrazu

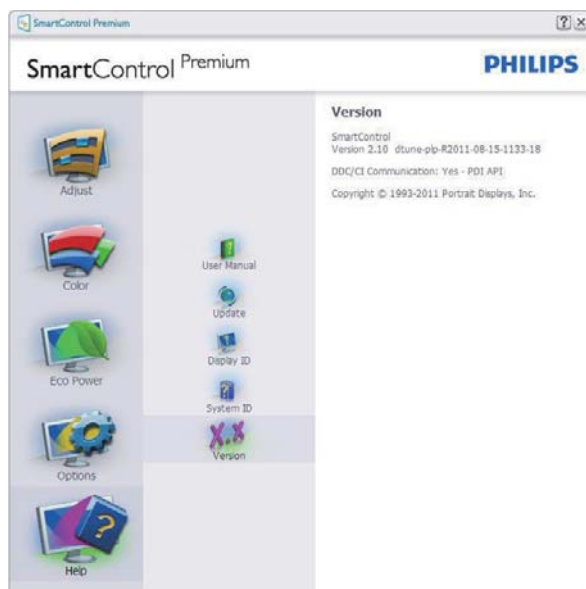
- Na następnej stronie znajduje się opcja Disable Theft Deterrence (Wyłącz tryb odstraszania złodziei).
- Przycisk PIN Options (Opcje PIN) jest dostępny wyłącznie po utworzeniu przez użytkownika kodu PIN; przycisk ten umożliwi otwarcie zabezpieczonej kodem PIN strony sieci web.

#### Menu Help (Pomoc)

**Menu Help>User Manual (Pomoc>Podręcznik użytkownika)** - Będzie aktywne wyłącznie po wybraniu User Manual (Podręcznik użytkownika) z menu rozwijanego Help (Pomoc). Dla monitorów bez obsługi DDC/CI dostępne są wyłącznie zakładki Help (Pomoc) i Options (Opcje).

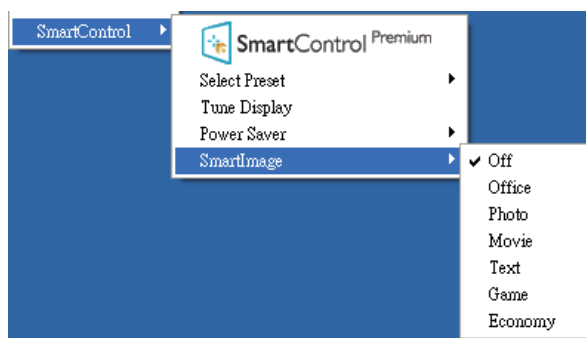


**Menu Help>Version (Pomoc>Wersja)** - Będzie aktywne wyłącznie po wybraniu pozycji Version (Wersja) z menu rozwijanego Help (Pomoc). Dla monitorów bez obsługi DDC/CI dostępne są wyłącznie zakładki Help (Pomoc) i Options (Opcje).



#### Menu Context Sensitive (kontekstowe)

Menu Context Sensitive (kontekstowe) jest domyślnie włączone. Po zaznaczeniu pola wyboru Enable Context Menu (Włącz menu kontekstowe) w oknie Options>Preferences (Opcje>Preferencje) menu to będzie widoczne.



Context Menu (Menu kontekstowe) zawiera cztery elementy:

- **SmartControl Premium** - Po wybraniu wyświetlany jest ekran About (Informacje).
- **Select Preset (Wybierz ustawienia wstępne)** - Udostępnia hierarchiczne menu zapisanych ustawień wstępnych do natychmiastowego wykorzystania. Znak zaznaczenia wskazuje aktualnie wybrane ustawienie wstępne. Dostęp do opcji Factory Preset (Wstępne ustawienia fabryczne), można także uzyskać z menu pomocniczego.
- **Tune Display (Dostosuj ekran)** - Otwiera panel sterowania SmartControl Premium.

### 3. Optymalizacja obrazu

- **SmartImage** - Sprawdź bieżące ustawienia: Off (Wył.), Office (Biuro), Photo (Zdjęcia), Movie (Film), Game (Gra), Economy (Ekonomiczny).

#### Włączone menu paska zadań

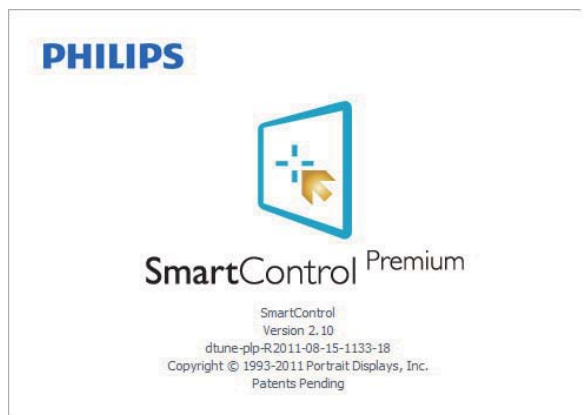
Menu paska zadań można wyświetlić po kliknięciu prawym przyciskiem myszy ikony SmartControl Premium na pasku zadań. Kliknięcie lewym przyciskiem myszy spowoduje uruchomienie aplikacji.



Menu paska zadań zawiera pięć elementów:

- **Help (Pomoc)** - Dostęp do pliku User Manual (podręcznika użytkownika): Otwiera plik User Manual (podręcznika użytkownika) w oknie domyślnej przeglądarki.
- **Technical Support (Pomoc techniczna)** - Wyświetla stronę pomocy technicznej.
- **Check for Update (Sprawdź aktualizacje)** - Przenosi użytkownika na stronę PDI Landing i sprawdza wersję użytkownika w odniesieniu do najbardziej aktualnej, dostępnej wersji.
- **About (Informacje)** - Wyświetla szczegółowe informacje o produkcie: wersja produktu, informacje o wydaniu i nazwa produktu.
- **Exit (Zakończ)** - Zamknięcie programu SmartControl Premium

W celu ponownego uruchomienia SmartControl Premium, wybierz SmartControl Premium z menu Program, kliknij dwukrotnie ikonę komputera desktop PC lub uruchom ponownie system.



#### Wyłączone menu paska zadań

Po wyłączeniu paska zadań w folderze preferencji dostępna jest tylko opcja Exit (Zakończ). Aby całkowicie usunąć program SmartControl Premium z paska zadań, należy wyłączyć ustawienie Run at Startup (Włącz przy uruchamianiu systemu) w Options>Preferences (Opcje>Preferencje).

#### Uwaga

Wszystkie ilustracje z tej części służą wyłącznie jako odniesienie. Wersja oprogramowania SmartControl, może zostać zmieniona bez powiadomienia. Należy zawsze sprawdzać oficjalną stronę sieci web [Portrait.com/dtune/phl/enu/index](http://Portrait.com/dtune/phl/enu/index) w celu pobrania najnowszej wersji oprogramowania SmartControl.



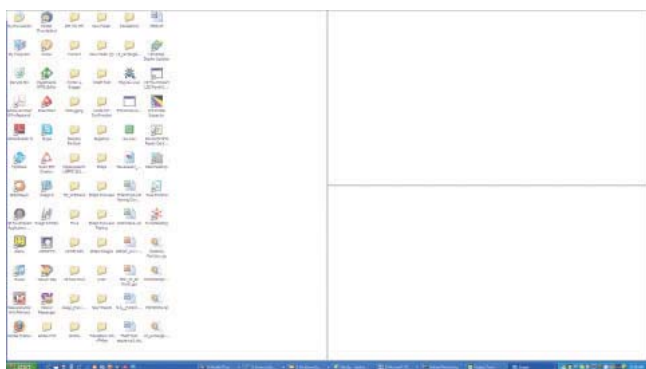
## 3.4 Instrukcja SmartDesktop

### 1 SmartDesktop

SmartDesktop stanowi część pakietu SmartControl Premium. Zainstaluj pakiet SmartControl Premium i wybierz SmartDesktop w ustawieniu Options (Opcje).



- Pole wyboru Align to partition (Wyrównaj do partycji) umożliwia automatyczne wyrównanie okna, po jego przeciągnięciu do zdefiniowanej partycji.
- Wybierz wymaganą partycję klikając ikonę. Partycja zostanie umieszczona na pulpicie i nastąpi podświetlenie jej ikony.
- Funkcja Identyfikuj (Identyfikuj) zapewnia szybki sposób podglądu siatki.



### 2 Przeciąganie i upuszczanie okien

Po skonfigurowaniu partycji i zaznaczeniu pola wyboru Align to partition (Wyrównaj do partycji), można przeciągnąć okno do wybranego obszaru, po czym zostanie wyrównane automatycznie. Gdy okno i kursor myszy znajdują się wewnątrz obszaru, obszar zostanie podświetlony.

### Uwaga

Jeśli podczas przeciągania obszaru nie jest widoczny jego zarys, wyłączona jest opcja „Show windows contents while dragging (Pokaż zawartość okna podczas przeciągania)”. W celu włączenia:

1. W opcji Control Panel (Panel sterowania) kliknij System.
2. Kliknij pozycję Advanced system settings (Zaawansowane ustawienia systemu) (w systemach Vista i Windows 7 znajduje się ona w lewym bocznym pasku).
3. W części Performance (Wydajność) kliknij Settings (Ustawienia).
4. Zaznacz w oknie pole wyboru Show window contents while dragging (Pokaż zawartość okna podczas przeciągania) i kliknij przycisk OK.

### Inna alternatywna ścieżka:

#### Vista:

Control Panel (Panel sterowania) > Personalization (Personalizacja) > Window Color and Appearance (Kolor i wygląd okien) > kliknij „Open Classic appearance properties for more color options (Otwórz właściwości wyglądu klasycznego, aby uzyskać więcej opcji kolorów)” > kliknij przycisk „Effects (Efekty)” > zaznacz Show window contents while dragging (Pokaż zawartość okna podczas przeciągania).

#### XP:

Display Properties (Właściwości ekranu) > Appearance (Wygląd) > Effects (Efekty)... > zaznacz Show window contents while dragging (Pokaż zawartość okna podczas przeciągania).

#### Windows 7:

Brak innej alternatywnej ścieżki.



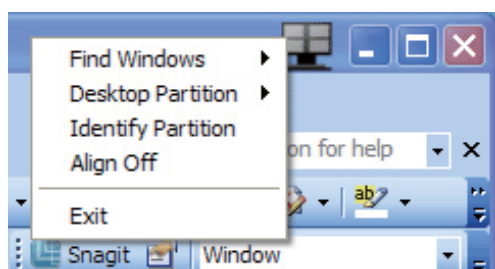
#### 3 Opcje paska tytułu

Dostęp do funkcji Desktop Partition (Partycja pulpitu) można uzyskać z paska tytułu aktywnego okna. Udostępnia to szybki i łatwy sposób zarządzania pulpitem oraz możliwość wysyłania dowolnego okna do wybranej partycji bez konieczności przeciągania i upuszczania. Przesuń kursor do paska tytułu aktywnego okna, aby uzyskać dostęp do rozwijanego menu.

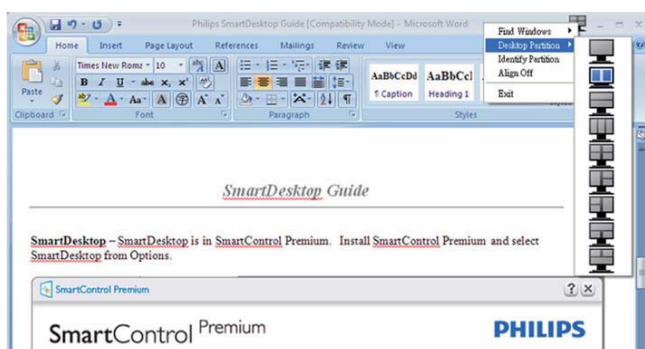


#### 4 Menu kliknięcia prawym przyciskiem

Kliknij prawym przyciskiem myszy ikonę Desktop Partition (Partycja pulpitu), aby wyświetlić menu rozwijane.



- **Find Windows (Znajdź okna)** - W niektórych przypadkach, użytkownik może wysłać wiele okien to tej samej partycji. Funkcja Find Windows (Znajdź okna) pokazuje wszystkie otwarte okna i przenosi wybrane okno na pierwszy plan.
- **Desktop Partition (Partycja pulpitu)** - Funkcja Desktop Partition (Partycja pulpitu) pokazuje obecnie wybraną partycję i umożliwia użytkownikowi szybką zmianę na dowolną partycję pokazaną na rozwijanej liście.



#### Uwaga

Jeśli podłączony jest więcej niż jeden monitor, użytkownik może wybrać docelowy monitor, w którym ma być zmieniona partycja. Podświetlona ikona reprezentuje aktualnie aktywną partycję.

- **Identify Partition (Identyfikuj partycję)** - Wyświetla siatkę zarysu na pulpicie dla bieżącej partycji.
- **Align On/Align Off (Włącz/wyłącz wyrównywanie)** – Włącza/wyłącza funkcję automatycznego wyrównywania przy używaniu funkcji przeciągnij i upuść.
- **Exit (Zamknij)** - Zamyka Desktop Partition (Partycja pulpitu) i Display Tune (Dostosuj ekran). Aby uruchomić ponownie, uruchom aplikację Display Tune (Dostosuj ekran) z menu start lub kliknij skrót na pulpicie.

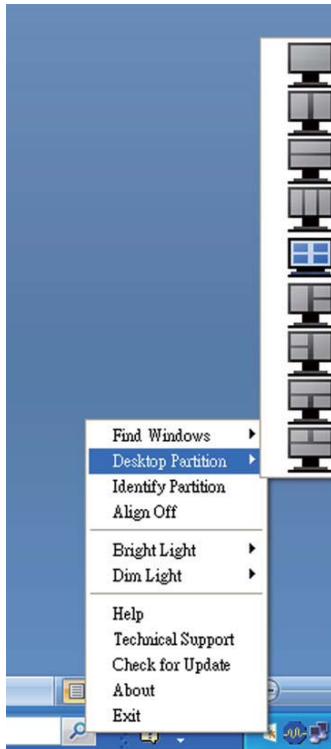
#### 5 Menu uruchamiane kliknięciem lewego przycisku myszy

Kliknij lewym przyciskiem myszy ikonę Desktop Partition (Partycja pulpitu), aby szybko wysłać aktywne okno do dowolnej partycji bez konieczności przeciągania i upuszczania. Zwolnienie przycisku myszy spowoduje wysłanie okna do podświetlonej partycji.





#### 6 Kliknięcie prawym przyciskiem myszy paska zadań

Pasek zadań zawiera także większość funkcji obsługiwanych na pasku tytułu (za wyjątkiem automatycznego wysyłania okna do jednej z partycji).



- **Find Windows (Znajdź okna)** - W niektórych przypadkach, użytkownik może wysłać wiele okien to tej samej partycji. Funkcja Find Windows (Znajdź okna) pokazuje wszystkie otwarte okna i przenosi wybrane okno na pierwszy plan.
- **Desktop Partition (Partycja pulpitu)** - Funkcja Desktop Partition (Partycja pulpitu) pokazuje obecnie wybraną partycję i umożliwia użytkownikowi szybką zmianę na dowolną partycję pokazaną na rozwijanej liście.
- **Identify Partition (Identyfikuj partycję)** - Wyświetla siatkę zarysu na pulpicie dla bieżącej partycji.
- **Align On/Align Off (Włącz/wyłącz wyrównywanie)** – Włącza/wyłącza funkcję automatycznego wyrównywania przy używaniu funkcji przeciągnij i upuść.

## 4. Dane techniczne

Obraz/ekran			
Typ panela monitora	LCD		
Podświetlenie	LED		
Rozmiar panela	22" W (55,9cm)		
Współczynnik proporcji	16:10		
Podziałka pikseli	0,282 × 0,282 mm		
Jasność	250 cd/m <sup>2</sup>		
SmartContrast	20.000.000:1		
Współczynnik kontrastu (typowy)	1000:1		
Czas odpowiedzi (typowy)	5ms		
Optymalna rozdzielczość	1680 × 1050 @ 60Hz		
Kąt widzenia	170° (w poziomie) / 160° (w pionie) przy C/R > 10		
Kolory wyświetlacza	16,7 M		
Częstotliwość odświeżania w pionie	56 Hz - 76 Hz		
Częstotliwość pozioma	30 kHz - 83 kHz		
sRGB	TAK		
Możliwości podłączeń			
Wejście sygnału	DVI (Cyfrowy), VGA (Analogowy)		
Sygnał wejścia	Separate Sync, Sync on Green		
Wejście/wyjście audio (220S4LA)	Wejście audio PC, wyjście słuchawkowe		
Udogodnienia			
Wbudowany głośnik (220S4LA)	1.5Wx2		
Udogodnienia użytkownika			
			
Języki OSD	Angielski, Francuski, Niemiecki, Hiszpański, Włoski, Rosyjski, Uproszczony Chiński, Portugalski		
Inne udogodnienia	Blokada Kensington		
Zgodność ze standardem Plug and Play	DDC/CI, sRGB, Windows 7/Vista/XP, Mac OSX, Linux		
Podstawa			
Nachylenie	-5 / +20		
Obracanie (220S4LC)	-65/+65		
Regulacja wysokości (220S4LC)	110mm		
Zasilanie			
Tryb włączenia	220S4LA: 20,4W (typowo) 30.2W (max)		
	220S4LS/220S4LC: 20,4W (typowo)		
Zużycie energii (Metoda testu EnergyStar 5.0)	Napięcie wejścia prądu zmiennego przy 100V, 50 Hz	Napięcie wejścia prądu zmiennego przy 115 V , 60 Hz	Napięcie wejścia prądu zmiennego przy 230 V , 50 Hz
Normalne działanie (typowo)	15.7W	15.7W	15.7W
Sleep (Uśpienie) (Oczekiwanie)	0,1W (typowo)	0,1W (typowo)	0,1W (typowo)

#### 4. Dane techniczne

Wył.	0,1W (typowo)	0,1W (typowo)	0,1W (typowo)
Odprowadzanie ciepła*	Napięcie wejścia prądu zmiennego przy 100V, 50 Hz	Napięcie wejścia prądu zmiennego przy 115V, 60 Hz	Napięcie wejścia prądu zmiennego przy 230V, 50 Hz
Normalne działanie	53.58 BTU/hr	53.58 BTU/hr	53.58 BTU/hr
Sleep (Uśpienie) (Oczekiwanie)	0,341 BTU/godz.	0,341 BTU/godz.	0,341 BTU/godz.
Wył.	0,341 BTU/godz.	0,341 BTU/godz.	0,341 BTU/godz.
Wskaźnik LED zasilania	Tryb włączenia: Białe, tryb gotowości/uśpienia: Białe (migające)		
Zasilacz	Wbudowany, prąd zmienny 100-240V, 50-60Hz		

Wymiary	
Produkt z podstawą (S x W x G)	504 x 434 x 207 mm(220S4LS/220S4LA)
	504X400X228 mm(220S4LC)
Produkt bez podstawy (S x W x G)	504X394X60 mm
Ciężar	
Produkt z podstawą	4.45 kg (220S4LS/220S4LA)
	5.2 kg (220S4LC)
Produkt bez podstawy	3.38 kg
Produkt z opakowaniem	6.35 kg (220S4LS/220S4LA)
	7.1 kg (220S4LC)
Warunki pracy	
Zakres temperatury (działanie)	0°C do 40°C
Zakres temperatury (Brak działania)	-20°C do 60°C
Wilgotność względna	20% do 80%
MTBF	30.000 godz.
Środowiskowe	
ROHS	TAK
EPEAT	Gold ( <a href="http://www.epeat.net">www.epeat.net</a> )
Opakowanie	W 100% nadające się do przetworzenia
Specyficzne substancje	Obudowa w 100% z PCV, bez BFR
EnergyStar	TAK
Zgodność i standardy	
Certyfikaty	Znak CE, FCC klasa B, SEMKO, UL/cUL, BSMI, GOST, ISO 9241-307, Certyfikat TCO
Obudowa	
Kolor	Czarny/Srebrny
Wykończenie	Tekstura

#### Uwaga

1. Certyfikat EPEAT Gold lub Silver jest ważny wyłącznie po zarejestrowaniu produktu przez Philips. Informacje o stanie rejestracji w danym kraju, można uzyskać pod adresem [www.epeat.net](http://www.epeat.net).
2. Dane te mogą zostać zmienione bez powiadomienia. Przejdź do [www.philips.com/support](http://www.philips.com/support) w celu pobrania najnowszej wersji ulotki.

## 4.1 Rozdzielczość i tryby ustawień wstępnych

### 1 Maksymalna rozdzielczość

1680 x 1050 @ 60 Hz (wejście analogowe)

1680 x 1050 @ 60 Hz (wejście cyfrowe)

### 2 Zalecana rozdzielczość

1680 x 1050 @ 60 Hz (wejście cyfrowe)

Częst. poz. (kHz)	Rozdzielczość	Częst. pion. (Hz)
31.47	720x400	70.09
31.47	640x480	59.94
35.00	640x480	66.67
37.86	640x480	72.81
37.50	640x480	75.00
37.88	800x600	60.32
46.88	800x600	75.00
48.36	1024x768	60.00
60.02	1024x768	75.03
44.77	1280x720	59.86
63.89	1280x1024	60.02
79.98	1280x1024	75.03
55.94	1440x900	59.89
70.64	1440x900	74.98
64.67	1680x1050	59.88
65.29	1680x1050	59.95

### Uwaga

Należy pamiętać, że wyświetlacz działa najlepiej w oryginalnej rozdzielczości 1680 x 1050

@ 60Hz. Dla uzyskania najlepszej jakości wyświetlania należy zastosować się do zaleceń dotyczących rozdzielczości.

## 5. Zarządzanie zasilaniem

Jeśli karta graficzna obsługuje standard VESA DPM lub jeśli zainstalowano w komputerze odpowiednie oprogramowanie, monitor może automatycznie zmniejszać zużycie energii, gdy nie jest używany. Po wykryciu sygnału wejścia z klawiatury, myszy lub innego urządzenia wejścia, praca monitora zostanie automatycznie wznowiona. W tabeli poniżej przedstawiono zużycie energii i sygnalizowanie funkcji automatycznego oszczędzania energii:

Definicja zarządzania zasilaniem					
Tryb VESA	Wideo	Synch. poz.	Synch. pion.	Zużyta energia	Kolor wskaźnika LED
Aktywny	Wł.	Tak	Tak	20,4W (typowo)	Biały
Sleep (Uśpienie) (Oczekiwanie)	Wył.	Nie	Nie	0,1W (typowo)	Biały (migający)
Wyłączony	Wył.	-	-	0,1W (typowo)	Wył.

W celu pomiaru zużycia energii tego monitora należy wykonać następujące ustawienia.

- Oryginalna rozdzielczość: 1680 x 1050
- Kontrast: 50%
- Jasność: 250 nitów
- Temperatura barwowa: 6500k z pełnym wzorcem bieli

### Uwaga

Dane te mogą zostać zmienione bez powiadomienia.

## 6. Informacje o przepisach

### Congratulations!

This display is designed for both you and the planet.



The display you have just purchased carries the TCO Certified label.

This ensures that your display is designed, manufactured and tested according to some of the strictest quality and environmental requirements in the world. This makes for a high performance product, designed with the user in focus that also minimizes the impact on the climate and our natural environment.

TCO Certified is a third party verified program, where every product model is tested by an accredited impartial test laboratory. TCO Certified represents one of the toughest certifications for displays worldwide.

### Some of the Usability features of the TCO Certified for displays:

- Visual ergonomics for good image quality is tested to ensure top performance and reduce sight and strain problems. Important parameters are luminance, contrast, resolution, black level, gamma curve, colour and luminance uniformity and colour rendering.
- Products are tested according to rigorous safety standards at impartial laboratories.
- Electric and magnetic fields emissions as low as normal household background levels.
- Low acoustic noise emissions (when applicable).

### Some of the Environmental features of the TCO Certified for displays:

- The brand owner demonstrates corporate social responsibility and has a certified environmental management system (EMAS or ISO 14001).
- Very low energy consumption both in on- and standby mode minimize climate impact.

- Restrictions on chlorinated and brominated flame retardants, plasticizers, plastics and heavy metals such as cadmium, mercury and lead (RoHS compliance).
- Both product and product packaging is prepared for recycling.
- The brand owner offers take-back options.

The requirements can be downloaded from our web site. The requirements included in this label have been developed by TCO Development in co-operation with scientists, experts, users as well as manufacturers all over the world. Since the end of the 1980s TCO has been involved in influencing the development of IT equipment in a more user-friendly direction. Our labeling system started with displays in 1992 and is now requested by users and IT-manufacturers all over the world. About 50% of all displays worldwide are TCO certified.

For more information, please visit:  
[www.tcodevelopment.com](http://www.tcodevelopment.com)

### TCOF1058 TCO Document, Ver. 2.1



Technology for you and the planet



### Lead-free Product



Lead free display promotes environmentally sound recovery and disposal of waste from electrical and electronic equipment. Toxic substances like Lead has been eliminated and compliance with European community's stringent RoHs directive mandating restrictions on hazardous substances in electrical and electronic equipment have been adhered to in order to make Philips monitors safe to use throughout its life cycle.

### EPEAT

([www.epeat.net](http://www.epeat.net))



The EPEAT (Electronic Product Environmental Assessment Tool) program evaluates computer desktops, laptops, and monitors based on 51 environmental criteria developed through an extensive stakeholder consensus process supported by US EPA.

EPEAT system helps purchasers in the public and private sectors evaluate, compare and select desktop computers, notebooks and monitors based on their environmental attributes. EPEAT also provides a clear and consistent set of performance criteria for the design of products, and provides an opportunity for manufacturers to secure market recognition for efforts to reduce the environmental impact of its products.

### Benefits of EPEAT

Reduce use of primary materials  
Reduce use of toxic materials

Avoid the disposal of hazardous waste EPEAT'S requirement that all registered products meet ENERGY STAR's energy efficiency specifications, means that these products will consume less energy throughout their life.

### CE Declaration of Conformity

This product is in conformity with the following standards

- EN60950-1:2006+A11:2009 (Safety requirement of Information Technology Equipment).
- EN 55022:2006+A1:2007 (Radio Disturbance requirement of Information Technology Equipment).
- EN55024:1998+A1:2001+A2:2003 (Immunity requirement of Information Technology Equipment).
- EN 61000-3-2:2006+A1:2009+A2:2009 (Limits for Harmonic Current Emission).
- EN 61000-3-3:2008 (Limitation of Voltage Fluctuation and Flicker) following provisions of directives applicable.
- 2006/95/EC (Low Voltage Directive).
- 2004/108/EC (EMC Directive).
- 2005/32/EC (EuP Directive, EC No. 1275/2008 implementing Directive for Standby and Off mode power consumption) and is produced by a manufacturing organization on ISO9000 level.

The product also comply with the following standards

- ISO9241-307:2008 (Ergonomic requirement, Analysis and compliance test methods for electronic visual displays).
- GS EK1-2000:2009 (GS mark requirement).
- prEN50279:1998 (Low Frequency Electric and Magnetic fields for Visual Display).
- MPR-II (MPR:1990:8/1990:10 Low Frequency Electric and Magnetic fields).



### Energy Star Declaration

([www.energystar.gov](http://www.energystar.gov))




As an ENERGY STAR® Partner, we have determined that this product meets the ENERGY STAR® guidelines for energy efficiency.

#### Note


We recommend you switch off the monitor when it is not in use for a long time.

### Federal Communications Commission (FCC) Notice (U.S. Only)

 This equipment has been tested and found to comply with the limits for a Class B digital device, pursuant to Part 15 of the FCC Rules. These limits are designed to provide reasonable protection against harmful interference in a residential installation. This equipment generates, uses and can radiate radio frequency energy and, if not installed and used in accordance with the instructions, may cause harmful interference to radio communications.

However, there is no guarantee that interference will not occur in a particular installation. If this equipment does cause harmful interference to radio or television reception, which can be determined by turning the equipment off and on, the user is encouraged to try to correct the interference by one or more of the following measures:

- Reorient or relocate the receiving antenna.
- Increase the separation between the equipment and receiver.
- Connect the equipment into an outlet on a circuit different from that to which the receiver is connected.
- Consult the dealer or an experienced radio/TV technician for help.

 Changes or modifications not expressly approved by the party responsible for compliance could void the user's authority to operate the equipment.

Use only RF shielded cable that was supplied with the monitor when connecting this monitor to a computer device.

To prevent damage which may result in fire or shock hazard, do not expose this appliance to rain or excessive moisture.

THIS CLASS B DIGITAL APPARATUS MEETS ALL REQUIREMENTS OF THE CANADIAN INTERFERENCE-CAUSING EQUIPMENT REGULATIONS.

### FCC Declaration of Conformity


Declaration of Conformity for Products Marked with FCC Logo,

#### United States Only



This device complies with Part 15 of the FCC Rules. Operation is subject to the following two conditions: (1) this device may not cause harmful interference, and (2) this device must accept any interference received, including interference that may cause undesired operation.

### Commission Federale de la Communication (FCC Declaration)

 Cet équipement a été testé et déclaré conforme aux limites des appareils numériques de class B, aux termes de l'article 15 Des règles de la FCC. Ces limites sont conçues de façon à fournir une protection raisonnable contre les interférences nuisibles dans le cadre d'une installation résidentielle.

CET appareil produit, utilise et peut émettre des hyperfréquences qui, si l'appareil n'est pas installé et utilisé selon les consignes données, peuvent causer des interférences nuisibles aux communications radio.

## 6. Informacje o przepisach

Cependant, rien ne peut garantir l'absence d'interférences dans le cadre d'une installation particulière. Si cet appareil est la cause d'interférences nuisibles pour la réception des signaux de radio ou de télévision, ce qui peut être décelé en fermant l'équipement, puis en le remettant en fonction, l'utilisateur pourrait essayer de corriger la situation en prenant les mesures suivantes:

- Réorienter ou déplacer l'antenne de réception.
- Augmenter la distance entre l'équipement et le récepteur.
- Brancher l'équipement sur un autre circuit que celui utilisé par le récepteur.
- Demander l'aide du marchand ou d'un technicien chevronné en radio/télévision.

! Toutes modifications n'ayant pas reçu l'approbation des services compétents en matière de conformité est susceptible d'interdire à l'utilisateur l'usage du présent équipement.

N'utiliser que des câbles RF armés pour les connections avec des ordinateurs ou périphériques.

CET APPAREIL NUMERIQUE DE LA CLASSE B RESPECTE TOUTES LES EXIGENCES DU REGLEMENT SUR LE MATERIEL BROUILLEUR DU CANADA.

## EN 55022 Compliance (Czech Republic Only)

This device belongs to category B devices as described in EN 55022, unless it is specifically stated that it is a Class A device on the specification label. The following applies to devices in Class A of EN 55022 (radius of protection up to 30 meters). The user of the device is obliged to take all steps necessary to remove sources of interference to telecommunication or other devices.

Pokud není na typovém štítku počítače uvedeno, že spadá do třídy A podle EN 55022, spadá automaticky do třídy B podle EN 55022. Pro zařízení zařazená do třídy A (chranné pásmo 30m) podle EN 55022 platí následující. Dojde-li k rušení telekomunikačních nebo jiných zařízení je uživatel povinen provést taková opatření, aby rušení odstranil.

## Polish Center for Testing and Certification Notice

The equipment should draw power from a socket with an attached protection circuit (a three-prong socket). All equipment that works together (computer, monitor, printer, and so on) should have the same power supply source.

The phasing conductor of the room's electrical installation should have a reserve short-circuit protection device in the form of a fuse with a nominal value no larger than 16 amperes (A).

To completely switch off the equipment, the power supply cable must be removed from the power supply socket, which should be located near the equipment and easily accessible.

A protection mark "B" confirms that the equipment is in compliance with the protection usage requirements of standards PN-93/T-42107 and PN-89/E-06251.

### **Wymagania Polskiego Centrum Badań i Certyfikacji**

Urządzenie powinno być zasilane z gniazda z przyłączonym obwodem ochronnym (gniazdo z kółkiem). Współpracujące ze sobą urządzenia (komputer, monitor, drukarka) powinny być zasilane z tego samego źródła.

Instalacja elektryczna pomieszczenia powinna zawierać w przewodzie fazowym rezerwową ochronę przed zwarciami, w postaci bezpiecznika o wartości znamionowej nie większej niż 16A (amperów).

W celu całkowitego wyłączenia urządzenia z sieci zasilania, należy wyjąć wtyczkę kabla zasilającego z gniazda, które powinno znajdować się w pobliżu urządzenia i być łatwo dostępne.

Znak bezpieczeństwa "B" potwierdza zgodność urządzenia z wymaganiami bezpieczeństwa użytkownika zawartymi w PN-93/T-42107 i PN-89/E-06251.

### **Pozostałe instrukcje bezpieczeństwa**

- Nie należy używać wtyczek adapterowych lub usuwać kółka obwodu ochronnego z wtyczki. Jeżeli konieczne jest użycie przedłużacza to należy użyć przedłużacza 3-żyłowego z prawidłowo połączonym przewodem ochronnym.
- System komputerowy należy zabezpieczyć przed nagłymi, chwilowymi wzrostami lub spadkami napięcia, używając eliminatora przepięć, urządzenia dopasowującego lub bezzakłócenowego źródła zasilania.
- Należy upewnić się, aby nic nie leżało na kablach systemu komputerowego, oraz aby kable nie były umieszczone w miejscu, gdzie można byłoby na nie nadeptywać lub potykać się o nie.
- Nie należy rozlewać napojów ani innych płynów na system komputerowy.
- Nie należy wpychać żadnych przedmiotów do otworów systemu komputerowego, gdyż może to spowodować pożar lub porażenie prądem, poprzez zwarcie elementów wewnętrznych.
- System komputerowy powinien znajdować się z dala od grzejników i źródeł ciepła. Ponadto, nie należy blokować otworów wentylacyjnych. Należy unikać kładzenia luznych papierów pod komputer oraz umieszczania komputera w ciasnym miejscu bez możliwości cyrkulacji powietrza wokół niego.

## North Europe (Nordic Countries) Information

Placering/Ventilation

**VARNING:**

FÖRSÄKRA DIG OM ATT HUVUDBRYTARE OCH UTTAG ÄR LÄTÅTKOMLIGA, NÄR DU STÄLLER DIN UTRUSTNING PÅPLATS.

Placering/Ventilation

**ADVARSEL:**

SØRG VED PLACERINGEN FOR, AT NETLEDNINGENS STIK OG STIKKONTAKT ER NEMT TILGÆNGELIGE.

Paikka/Ilmankierto

**VAROITUS:**

SIIJOITA LAITE SITEN, ETTÄ VERKKOJOHTO VOIDAAN TARVITTAESSA HELPOSTI IRROTTAA PISTORASIESTA.

Plassering/Ventilasjon

**ADVARSEL:**

NÅR DETTE UTSTYRET PLASSERES, MÅ DU PASSE PÅ AT KONTAKTENE FOR STØMTILFØRSEL ER LETTE Å NÅ.

## BSMI Notice (Taiwan Only)

符合乙類資訊產品之標準

## Ergonomie Hinweis (nur Deutschland)


Der von uns gelieferte Farbmonitor entspricht den in der "Verordnung über den Schutz vor Schäden durch Röntgenstrahlen" festgelegten Vorschriften.

Auf der Rückwand des Gerätes befindet sich ein Aufkleber, der auf die Unbedenklichkeit der Inbetriebnahme hinweist, da die Vorschriften über die Bauart von Störstrahlern nach Anlage III  $\alpha$  5 Abs. 4 der Röntgenverordnung erfüllt sind.

Damit Ihr Monitor immer den in der Zulassung geforderten Werten entspricht, ist darauf zu achten, daß

1. Reparaturen nur durch Fachpersonal durchgeführt werden.
2. nur original-Ersatzteile verwendet werden.
3. bei Ersatz der Bildröhre nur eine bauartgleiche eingebaut wird.

Aus ergonomischen Gründen wird empfohlen, die Grundfarben Blau und Rot nicht auf dunklem Untergrund zu verwenden (schlechte Lesbarkeit und erhöhte Augenbelastung bei zu geringem Zeichenkontrast wären die Folge). Der arbeitsplatzbezogene Schalldruckpegel nach DIN 45 635 beträgt 70dB (A) oder weniger.

-  **ACHTUNG: BEIM AUFSTELLEN DIESES GERÄTES DARUF ACHTEN, DAß NETZSTECKER UND NETZKABELANSCHLUß LEICHT ZUGÄNGLICH SIND.**

## 6. Informacje o przepisach

### China RoHS

The People's Republic of China released a regulation called "Management Methods for Controlling Pollution by Electronic Information Products" or commonly referred to as China RoHS. All products produced and sold for China market have to meet China RoHS request.

中国电子信息产品污染控制标识要求(中国RoHS法规标示要求)产品中有毒有害物质或元素的名称及含量

部件名称	有毒有害物质或元素					
	铅 (Pb)	汞 (Hg)	镉 (Cd)	六价铬 (Cr6+)	多溴联苯 (PBB)	多溴二苯醚 (PBDE)
外壳	○	○	○	○	○	○
液晶显示屏/灯管	×	○	○	○	○	○
电路板组件*	×	○	○	○	○	○
电源适配线	×	○	○	○	○	○
电源线/连接线	×	○	○	○	○	○

\*: 电路板组件包括印刷电路板及其构成的零部件, 如电阻、电容、集成电路、连接器等。

○: 表示该有毒有害物质在该部件所有均质材料中的含量均在《电子信息产品中有毒有害物质的限量要求标准》规定的限量要求以下。

×: 表示该有毒有害物质至少在该部件的某一均质材料中的含量超出《电子信息产品中有毒有害物质的限量要求标准》规定的限量要求; 但是上表中打“×”的部件, 符合欧盟RoHS法规要求(属于豁免的部分)。



环保使用期限

此标识指期限(十年), 电子信息产品中含有的有毒有害物质或元素在正常使用的条件下不会发生外泄或突变, 电子信息产品用户使用该电子信息产品不会对环境造成严重污染或对其人身、财产造成严重损害的期限。

### 中国能源效率标识

根据中国大陆《能源效率标识管理办法》本显示器符合以下要求:

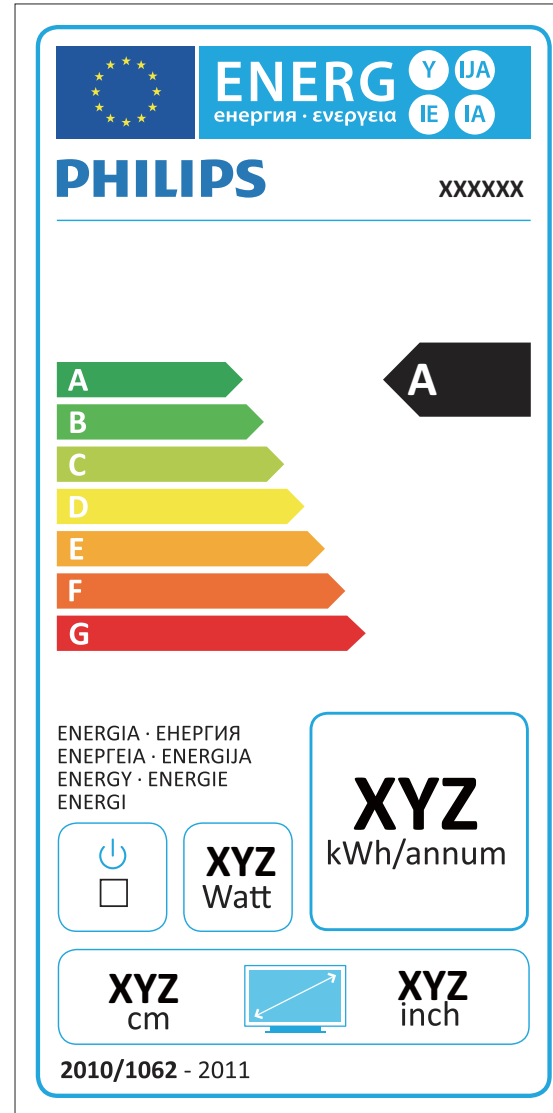
能源效率(cd/W)	> 1.05
能效等级	1 级
能效标准	GB 21520-2008

详细有关信息请查阅中国能效标识网: <http://www.energylabel.gov.cn/>

### 《废弃电器电子产品回收处理管理条例》提示性说明

为了更好地关爱及保护地球, 当用户不再需要此产品或产品寿命终止时, 请遵守国家废弃电器电子产品回收处理相关法律法规, 将其交给当地具有国家认可的回收处理资质的厂商进行回收处理。

### EU Energy Label



The European Energy Label informs you on the energy efficiency class of this product. The greener the energy efficiency class of this product is the lower the energy it consumes.

On the label, you can find the energy efficiency class, the average power consumption of this product in use and the average energy consumption for 1 year.

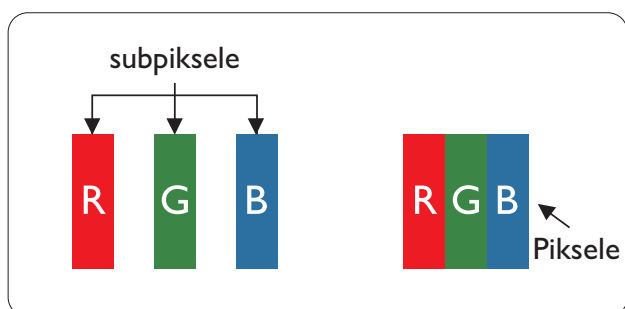
### Note:

The EU Energy Label will be ONLY applied on the models bundling with HDMI and TV tuners.

## 7. Serwis i gwarancja

### 7.1 Zasady firmy Philips dotyczące defektu pikseli monitorów z płaskim panelem

Firma Philips stara się dostarczać najwyższej jakości produkty. Wykorzystujemy niektóre najbardziej zaawansowane, przemysłowe procesy produkcji i surową kontrolę jakości. Mimo to czasami nie można uniknąć defektów pikseli lub subpikseli paneli TFT monitorów, stosowanych w monitorach z płaskim panelem. Żaden producent nie może zagwarantować, wykluczenia defektu pikseli ze wszystkich paneli, firma Philips gwarantuje natomiast, że każdy monitor w którym stwierdzi się niedopuszczalną ilość defektów, zostanie naprawiony lub wymieniony w ramach gwarancji. Niniejsza informacja objaśnia różne rodzaje defektu pikseli i definiuje dopuszczalną ilość defektów dla każdego ich rodzaju. Aby panel TFT monitora został zakwalifikowany do naprawy lub wymiany w ramach gwarancji, ilość występujących w nim defektów pikseli musi przekraczać dopuszczalne normy. Na przykład, nie może być uszkodzonych więcej niż 0,0004% podpikseli monitora. Poza tym, ponieważ niektóre rodzaje lub kombinacje defektów pikseli są zdecydowanie bardziej zauważalne, Philips ustanawia dla nich jeszcze wyższe normy jakościowe. Zasada ta obowiązuje na całym świecie.



#### Piksele i subpiksele

Piksel lub inaczej element obrazu, składa się z trzech subpikseli w kolorach podstawowych: czerwonym, zielonym i niebieskim. Wiele pikseli tworzy razem obraz. Gdy świecą wszystkie subpiksele danego piksela, trzy kolorowe subpiksele wyglądają jak pojedynczy biały piksel. Kiedy wszystkie subpiksele są ciemne, trzy kolorowe subpiksele wyglądają jak pojedynczy czarny piksel. Inne kombinacje świecących i

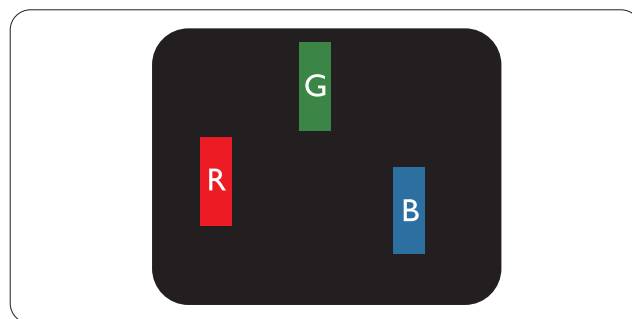
ciemnych subpikseli wyglądają jak pojedyncze piksele o analogicznych kolorach.

#### Rodzaje defektów pikseli

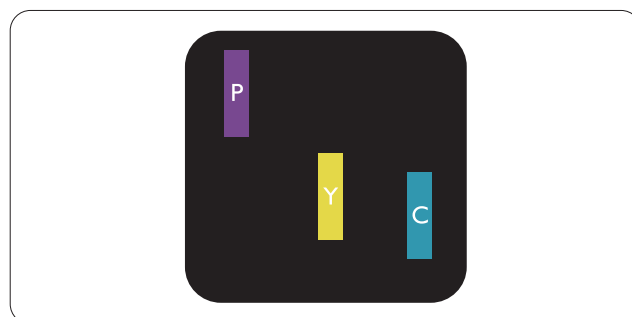
Defekty pikseli i subpikseli objawiają się na ekranie w różny sposób. Istnieją dwie kategorie defektów pikseli, a każda z nich obejmuje kilka rodzajów defektów subpikseli.

#### Defekty jasnych plamek

Defekty jasnych plamek objawiają się w taki sposób, jakby piksele lub subpiksele stałe świeciły lub były "włączone". Jasna plamka to subpiksel widoczny na ekranie, gdy monitor wyświetla ciemny wzór. Można wyróżnić następujące typy defektów jasnych plamek.



Jeden świecący czerwony, zielony lub niebieski subpiksel.



Dwa sąsiednie świecące subpiksele:

- Czerwony + niebieski = purpurowy
- Czerwony + zielony = żółty
- Zielony + niebieski = błękitny (jasnoniebieski)



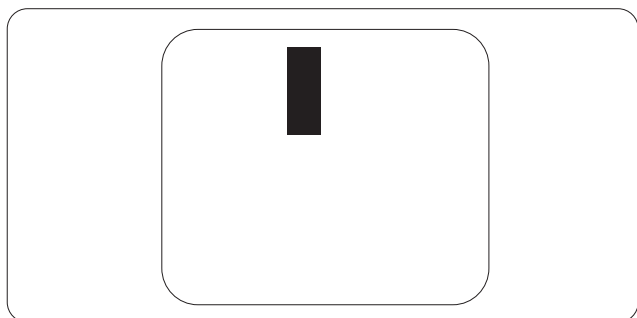
Trzy sąsiednie świecące subpiksele (jeden biały piksel).

**Note**

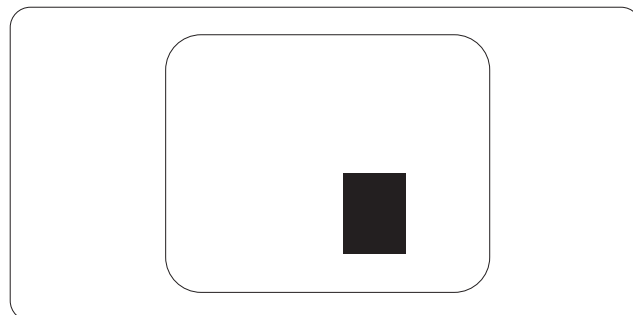
Czerwona lub niebieska jasna plamka jest jaśniejsza o więcej niż 50 procent od sąsiednich plamek, a zielona jasna plamka jest o 30 procent jaśniejsza od sąsiednich plamek.

**Defekty czarnych plamek**

Defekty czarnych plamek objawiają się w taki sposób, jakby piksele lub subpiksele stały się ciemne lub "wyłączone". Ciemna plamka to widoczny na ekranie subpiksel, gdy monitor wyświetla jasny wzór. Można wyróżnić następujące typy defektów czarnych plamek.

**Bliskość defektów pikseli**

Ponieważ mogą być bardziej zauważalne defekty pikseli i subpikseli tego samego rodzaju, znajdujące się niedaleko siebie, firma Philips określa również tolerancje bliskości defektów pikseli.

**Tolerancje defektu pikseli**

Aby panel TFT monitora został zakwalifikowany w okresie gwarancyjnym do naprawy lub wymiany z powodu defektów pikseli, muszą w nim wystąpić defekty pikseli przekraczające tolerancje podane w poniższych tabelach.

DEFEKTY JASNYCH PLAMEK	DOPUSZCZALNY POZIOM
1 świecący subpiksel	3
2 sąsiednie świecące subpiksele	1
3 sąsiednie świecące subpiksele (jeden biały)	0
Odległość pomiędzy dwoma defektami jasnej plamki*	>15mm
Łączna liczba defektów jasnych plamek wszystkich rodzajów	3
DEFEKTY CZARNYCH PLAMEK	DOPUSZCZALNY POZIOM
1 ciemny subpiksel	5 lub mniej
2 sąsiadujące ciemne subpiksele	2 lub mniej
3 sąsiadujące ciemne subpiksele	0
Odległość pomiędzy defektami dwóch czarnych plamek*	>15mm
Łączna liczba defektów ciemnych plamek wszystkich rodzajów	5 lub mniej
ŁĄCZNA LICZBA DEFECTÓW PLAMEK	DOPUSZCZALNY POZIOM
Łączna liczba defektów jasnych i ciemnych plamek wszystkich rodzajów	5 lub mniej

**Note**

- Defekty 1 lub 2 sąsiadujących subpikseli = 1 defekt plamki
- Ten monitor jest zgodny ze standardem ISO9241-307. Zgodność z klasą I. (ISO9241-307: Wymagania dotyczące ergonomii, metody testów zgodności i analizy dla elektronicznych wyświetlaczy wizualnych)
- ISO9241-307 to sukcesor wcześniejszego standardu ISO13406, wycofanego przez Międzynarodową Organizację Standaryzacji (ISO) w: 2008-11-13.



## 7.2 Serwis i gwarancja

Szczegółowe informacje dotyczące zakresu działania gwarancji i dodatkowego wsparcia w danym regionie, można uzyskać na stronie sieci web, pod adresem [www.philips.com/support](http://www.philips.com/support). Kontaktować się można także pod podanym poniżej lokalnym numerem obsługi klienta Philips.

### Informacje kontaktowe dla regionu Europy Zachodniej:

Kraj	ASC	Numer obsługi klienta	Cena
Germany	Siemens I&S	+49 01803 386 853	€ 0,09
United Kingdom	Invec Scotland	+44 0207 949 0069	Local call tariff
Ireland	Invec Scotland	+353 01 601 1161	Local call tariff
Spain	Eatsa Spain	+34 902 888 785	€ 0,10
Finland	A-novo	+358 09 2290 1908	Local call tariff
France	A-novo	+33 082161 1658	€ 0,09
Greece	Allman Hellas	+30 00800 3122 1223	Free of charge
Italy	A-novo	+39 840 320 041	€ 0,08
Netherlands	E Care	+31 0900 0400 063	€ 0,10
Denmark	A-novo	+45 3525 8761	Local call tariff
Norway	A-novo	+47 2270 8250	Local call tariff
Sweden	A-novo	+46 08 632 0016	Local call tariff
Poland	Zolter	+48 0223491505	Local call tariff
Austria	Siemens I&S	+43 0810 000206	€ 0,07
Belgium	E Care	+32 078 250851	€ 0,06
Luxembourg	E Care	+352 26 84 30 00	Local call tariff
Portugal	Eatsa Spain	+351 2 1359 1440	Local call tariff
Switzerland	A-novo	+41 02 2310 2116	Local call tariff

**Informacje kontaktowe dla EUROPY CENTRALNEJ I WSCHODNIEJ:**

Kraj	Centrum obsługi telefonicznej	ASC	Numer obsługi klienta
Belarus	NA	IBA	+375 17 217 3386
Bulgaria	NA	LAN Service	+359 2 960 2360
Croatia	NA	Renoprom	+385 1 333 0974
Estonia	NA	FUJITSU	+372 6519900
Latvia	NA	"ServiceNet LV" Ltd.	+371 7460399
Lithuania	NA	UAB "Servicenet"	+370 7400088
Romania	NA	Blue Ridge Intl.	+40 21 2101969
Serbia & Montenegro	NA	Kim Tec d.o.o.	+381 11 20 70 684
Slovenia	NA	PC H.and	+386 1 530 08 24
Ukraine	NA	Comel	+380 562320045
	NA	Topaz-Service Company	+38 044 245 73 31
Russia	NA	CPS	+7 (495) 645 6746 (for repair)
	NA	CEEE Partners	+7 (495) 645 3010 (for sales)
Slovakia	NA	Datalan Service	+421 2 49207155
Turkey	NA	Techpro	+90 212 444 4 832
Czech Rep.	NA	Asupport	800 100 697
Hungary	NA	Serware	+36 1 2426331
	NA	Profi Service	+36 1 814 8080

**Informacje kontaktowe dla AMERYKI ŁACIŃSKIEJ:**

Kraj	Centrum obsługi telefonicznej	Numer obsługi klienta
Brazil	Vermont	0800-7254101
Argentina		0800 3330 856

**Informacje kontaktowe dla Chiny:**

Chiny

Numer obsługi klienta: 4008 800 008

**Informacje kontaktowe dla AMERYKI PÓŁNOCNEJ:**

Kraj	Centrum obsługi telefonicznej	ASC	Numer obsługi klienta
U.S.A.	TOS	Teleplan	(877) 835-1838
Canada	Supercom	Supercom	(800) 479-6696



## Informacje kontaktowe dla regionu APMEA:

Kraj	Centrum obsługi telefonicznej	ASC	Numer obsługi klienta
Australia	NA	AGOS NETWORK PTY LTD	1300 360 386
New Zealand	NA	Visual Group Ltd.	0800 657447
Hong Kong / Macau	NA	Smart Pixels Technology Ltd.	Hong Kong:Tel: +852 2619 9639 Macau:Tel: (853)-0800-987
India	NA	REDINGTON INDIA LTD	Tel: 1 800 425 6396 SMS: PHILIPS to 56677
Indonesia	NA	PT. Gadingsari elektronika Prima	Tel: 62 21 75909053, 75909056, 7511530
South Korea	NA	PCS One Korea Ltd.	080-600-6600
Malaysia	NA	After Market Solutions (CE) Sdn Bhd	603 7953 3370
Pakistan	NA	Philips Consumer Service	(9221) 2737411-16
Singapore	NA	Philips Electronics Singapore Pte Ltd (Philips Consumer Care Center)	(65) 6882 3999
Taiwan	PCCW Teleservices Taiwan	FETEC.CO	0800-231-099
Thailand	NA	Axis Computer System Co., Ltd.	(662) 934-5498
South Africa	NA	Sylvara Technologies Pty Ltd	086 0000 888
United Arab Emirates	NA	AL SHAHD COMPUTER L.L.C	00971 4 2276525
Israel	NA	Eastronics LTD	1-800-567000
Vietnam	NA	FPT Service Informatic Company Ltd.	+84 8 38248007 Ho Chi Minh City +84 5113.562666 Danang City +84 5113.562666 Can tho Province
Philippines	NA	Glee Electronics, Inc.	(02) 633-4533 to 34, (02) 637-6559 to 60
Sri Lanka	NA	no distributor and/or service provider currently	
Bangladesh	NA	Distributor: Computer Source Ltd (warranty buy-out)	880-2-9141747, 9127592 880-2-8128848 / 52
Nepal	NA	Distributor: Syakar Co. Ltd (warranty buy-out)	977-1-4222395
Cambodia	NA	Distributor: Neat Technology Pte Ltd (Singapore) (warranty buy-out)	855-023-999992

## 8. Rozwiązywanie problemów i FAQ

### 8.1 Rozwiązywanie problemów

Na stronie tej omówiono problemy, które może naprawić użytkownik. Jeśli problem utrzymuje się po wypróbowaniu przedstawionych rozwiązań, należy skontaktować się z przedstawicielem działu obsługi klienta firmy Philips.

#### 1 Typowe problemy

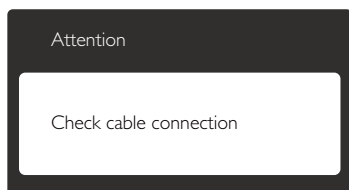
##### Brak obrazu (nie świeci dioda LED zasilania)

- Upewnij się, że przewód zasilający jest podłączony do gniazdka elektrycznego, a jego drugi koniec do złącza z tyłu monitora.
- Upewnij się najpierw, że przycisk zasilania na panelu przednim monitora znajduje się w pozycji OFF (wyłączenia), a następnie naciśnij go do pozycji ON (włączenia).

##### Brak obrazu (Biały kolor diody LED zasilania)

- Upewnij się, że komputer jest włączony.
- Upewnij się, że kabel sygnałowy jest prawidłowo podłączony do komputera.
- Upewnij się, że nie są wygięte szpilki złącza kabla monitora od strony złącza. Jeśli tak, napraw lub wymień kabel.
- Może być aktywna funkcja oszczędzania energii.

##### Na ekranie pojawi się komunikat



- Upewnij się, że kabel monitora jest prawidłowo podłączony do komputera. (Odnosi się także do Instrukcji szybkiego uruchomienia).
- Sprawdź, czy nie są wygięte szpilki złącza kabla monitora.
- Upewnij się, że komputer jest włączony.

##### Nie działa przycisk AUTO

- Funkcja ustawień automatycznych jest dostępna tylko w VGA-Analog (analogowym trybie VGA). Jeśli wynik nie będzie satysfakcjonujący należy wykonać regulacje ręcznie, przez menu OSD.

##### Uwaga

Funkcja Auto nie ma zastosowania w trybie DVI-Digital (cyfrowym DVI), ponieważ nie jest tam potrzebna.

##### Widoczne znaki dymu lub iskrzenia

- Nie należy wykonywać żadnych czynności rozwiązywania problemów
- Dla bezpieczeństwa należy natychmiast odłączyć monitor od zasilania sieciowego
- Należy jak najszybciej skontaktować się z przedstawicielem obsługi klienta Philips.

#### 2 Problemy związane z obrazem

##### Obraz nie jest wyśrodkowany

- Należy wyregulować pozycję obrazu, poprzez funkcję "Auto" w głównym menu OSD.
- Należy wyregulować pozycję obrazu poprzez funkcję Phase/Clock (Faza/Zegar) w menu Setup (Ustawienia) głównego menu OSD. Dotyczy to wyłącznie trybu VGA.

##### Drżenie obrazu na ekranie

- Należy sprawdzić, czy kabel sygnałowy jest prawidłowo i pewnie podłączony do karty graficznej lub do komputera PC.

##### Pojawia się pionowe miganie



- Należy wyregulować obraz, poprzez funkcję "Auto" w głównym menu OSD.
- Należy usunąć pionowe pasy poprzez funkcję Phase/Clock (Faza/Zegar) w menu Setup (Ustawienia) głównego menu OSD. Dotyczy to wyłącznie trybu VGA.

### Pojawia się poziome miganie



- Należy wyregulować obraz, poprzez funkcję "Auto" w głównym menu OSD.
- Należy usunąć pionowe pasy poprzez funkcję Phase/Clock (Faza/Zegar) w menu Setup (Ustawienia) głównego menu OSD. Dotyczy to wyłącznie trybu VGA.

### Obraz jest rozmyty, nieostry lub zbyt ciemny

- Należy wyregulować kontrast i jasność poprzez menu ekranowe.

### Po wyłączeniu zasilania na ekranie pozostaje "powidok", "wypalenie" obrazu lub "poobraz".

- Wydłużone nieprzerwane wyświetlanie stałych lub nieruchomych obrazów, może spowodować na ekranie "wypalenie", znane również jako "powidok" lub "poobraz". "Wypalenie", "poobraz" lub "powidok" to dobrze znane zjawisko dotyczące technologii LCD. W większości przypadków, "wypalenie" lub "powidok" albo "poobraz" znika stopniowo po pewnym czasie od wyłączenia zasilania.
- Po pozostawieniu monitora bez nadzoru należy zawsze uaktywniać program wygaszacza ekranu z ruchomym obrazem.
- Jeśli na ekranie monitora LCD wyświetlane są niezmienną treść należy zawsze uruchamiać aplikację okresowo odświeżającą ekran.
- Nie uaktywnianie wygaszacza ekranu lub aplikacji okresowego odświeżania ekranu, może spowodować poważne symptomy "wypalenia" lub "poobrazu" albo "powidoku", które nie znikną i nie można będzie ich naprawić. Wspomniane uszkodzenie nie podlega gwarancji.

### Obraz jest zniekształcony. Tekst jest niewyraźny lub rozmyty

- Ustaw tryb rozdzielczości wyświetlania komputera PC zgodnie z zalecaną oryginalną rozdzielczością ekranu monitora.

### Na ekranie pojawiają się zielone, czerwone, niebieskie, ciemne i białe punkty

- Utrzymujące się punkty to normalna cecha ciekłych kryształów, wykorzystywanych we współczesnych rozwiązaniach technologicznych. Szczegółowe informacje znajdują się w części dotyczącej zasad postępowania z uszkodzeniami pikseli.

### Za silne, przeszkadzające światło "włączenia zasilania"

- Światło diody „włączonego zasilania” można dostosować za pomocą ustawień diody LED zasilania w menu Setup (Ustawienia) menu głównego OSD.

W celu uzyskania dalszej pomocy należy sprawdzić listę Punkty informacji klienta i skontaktować się z przedstawicielem działu obsługi klienta firmy Philips.

---

## 8.2 SmartControl Premium - FAQ

### P1. Po zmianie monitora komputera na inny nie działa program SmartControl Premium. Co należy zrobić?

**Odp.:** Uruchom ponownie komputer i sprawdź, czy działa program SmartControl Premium. W przeciwnym razie należy usunąć i ponownie zainstalować program SmartControl Premium w celu instalacji właściwego sterownika.

### P2. Program SmartControl Premium działał wcześniej prawidłowo, ale teraz nie działa, co należy zrobić?

**Odp.:** Jeśli wykonane zostały podane poniżej czynności, może być konieczna ponowna instalacja sterownika monitora.

- Zmień kartę graficzną wideo na inną.
- Zaktualizuj sterownik wideo.
- Uaktualnij system operacyjny, tzn. zainstaluj dodatek Service Pack lub poprawkę
- Uruchom usługę Windows Update i zaktualizuj monitor i/lub sterownik wideo.

## 8. Rozwiązywanie problemów i FAQ

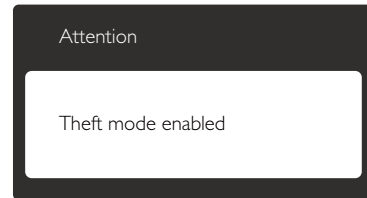
- System Windows został uruchomiony przy wyłączonym lub odłączonym monitorze.
- W celu sprawdzenia kliknij prawym przyciskiem myszy ikonę My Computer (Mój komputer) i kliknij kolejno Properties (Właściwości)->Hardware (Sprzęt)->Device Manager (Menedżer urządzeń).
- Jeśli w opcji Monitor widoczna będzie pozycja „Plug and Play Monitor” (Monitor Plug and Play), konieczna będzie ponowna instalacja. Wystarczy usunąć program SmartControl Premium i zainstalować ponownie.

**P3. Po instalacji programu SmartControl Premium, kliknięcie zakładki SmartControl Premium, nie pokazuje niczego lub pokazuje komunikat błędu, jaka jest przyczyna?**

**Odp.:** Karta graficzna może nie być zgodna z funkcją SmartControl Premium. Jeśli marka karty graficznej jest jedną z wymienionych powyżej, należy spróbować pobrać najnowszy sterownik karty graficznej z witryny sieci Web danej firmy. Zainstaluj sterownik. Usuń SmartControl Premium, a następnie zainstaluj jeszcze raz. Jeśli nadal nie działa oznacza to, że karta graficzna nie jest obsługiwana. Odwiedź stronę sieci web Philips i sprawdź, czy jest dostępny zaktualizowany sterownik SmartControl Premium.

**P4. Po kliknięciu Product Information (Informacje o produkcie) wyświetlana jest tylko ich część. Co się stało?**

**Odp.:** Sterownik karty graficznej może nie być zaktualizowany do najnowszej wersji, w pełni obsługującej interfejs DDC/CI. Spróbuj pobrać najnowszy sterownik karty graficznej ze strony sieci Web danej firmy. Zainstaluj sterownik. Usuń SmartControl Premium, a następnie zainstaluj jeszcze raz.



**P5. Zapomniałem kod PIN funkcji Theft Deterrence (Odstraszanie złodziei). Co należy zrobić?**

**Odp.:** Punkt serwisowy Philips ma prawo prosić o identyfikację i autoryzację w celu ustalenia własności monitora.

---

## 8.3 Ogólne pytania FAQ

**P1: Co należy zrobić, jeśli podczas instalacji monitora na ekranie pojawia się komunikat „Cannot display this video mode” (Nie można wyświetlić tego trybu wideo)?**

**Odp.:** Zalecana rozdzielczość dla tego monitora: 1680 x 1050 @60 Hz.

- Odłącz wszystkie kable, a następnie podłącz komputer do uprzednio używanego monitora.
- W menu Start systemu Windows wybierz kolejno polecenia Settings/Control Panel (Ustawienia/Panel sterowania). W oknie Panel sterowania wybierz ikonę Display (Ekran). W panelu sterowania Display (Ekran) wybierz kartę „Settings” (Ustawienia). W zakładce ustawień, w polu “desktop area” (obszar pulpitu) przesunij suwak na 1680 x 1050 pikseli.
- Otwórz okno „Advanced Properties” (Właściwości zaawansowane) i wybierz dla ustawienia Częstotliwość odświeżania opcję 60 Hz, a następnie kliknij przycisk OK.
- Uruchom ponownie komputer oraz powtórz czynności 2 i 3 w celu sprawdzenia, czy rozdzielczość komputera PC jest ustawiona na 1680 x 1050 @60 Hz.
- Wyłącz komputer, odłącz stary monitor i podłącz monitor LCD Philips.
- Włącz monitor, a następnie włącz komputer.

**P2: Czym jest zalecana częstotliwość odświeżania dla monitora LCD?**

**Odp.:** Zalecana częstotliwość odświeżania dla monitorów LCD wynosi 60 Hz. W przypadku jakichkolwiek zakłóceń obrazu można ustawić częstotliwość 75 Hz w celu sprawdzenia, czy wyeliminuje to zakłócenia.

**P3: Do czego służą pliki .inf oraz .icm znajdujące się na dysku CD-ROM? Jak zainstalować sterowniki (.inf oraz .icm)?**

**Odp.:** Są to pliki sterownika monitora. Aby zainstalować sterowniki, należy wykonać instrukcje z podręcznika użytkownika. Podczas pierwszej instalacji monitora może zostać wyświetlony monit komputera dotyczący sterowników monitora (pliki .inf oraz .icm) lub dysku sterownika. Wykonaj instrukcje w celu włożenia znajdującego się w opakowaniu dysku CD-ROM. Sterowniki monitora (pliki .inf oraz .icm) zostaną zainstalowane automatycznie.

**P4: Jak wyregulować rozdzielczość?**

**Odp.:** Na dostępne rozdzielczości mają wpływ karta video/sterownik graficzny i monitor. Wymaganą rozdzielczość można wybrać w oknie Windows® Control Panel (Panel sterowania systemu Windows®), poprzez „Display properties (Właściwości ekranu)”.

**P5: Co należy zrobić w przypadku pomylenia się podczas regulacji ustawień monitora, przez menu OSD?**

**Odp.:** W celu przywrócenia wszystkich początkowych ustawień fabrycznych, wystarczy nacisnąć przycisk **OK**, a następnie wybrać "Reset (Resetuj)".

**P6: Czy ekran LCD jest odporny na zarysowania?**

**Odp.:** Ogólnie zaleca się, aby powierzchnia ekranu nie była poddawana nadmiernym

wstrząsom i była chroniona przed ostrymi lub tępymi przedmiotami. Podczas przenoszenia monitora należy upewnić się, że na powierzchnię ekranu nie jest wywierany żaden nacisk ani nie działa żadna siła. Może to mieć wpływ na warunki gwarancji.

**P7: Jak należy czyścić powierzchnię ekranu LCD?**

**Odp.:** Do zwykłego czyszczenia należy używać czystej, miękkiej szmatki. Do rozszerzonego czyszczenia należy używać alkoholu izopropylowego. Nie wolno używać innych rozpuszczalników, takich jak alkohol etylowy, etanol, aceton, heksan itp.

**P8: Czy można zmienić ustawienie kolorów monitora?**

**Odp.:** Tak, ustawienie kolorów można zmienić w menu OSD, według następujących procedur;

- Naciśnij "OK", aby wyświetlić menu OSD (Menu ekranowe)
- Naciśnij "Down Arrow" (strzałkę w dół), aby wybrać opcję "Color" (Kolor), a następnie naciśnij "OK", aby przejść do ustawienia kolorów, dostępne są trzy pokazane poniżej ustawienia.
  1. Color Temperature (Temperatura barwowa): Dostępnych jest sześć ustawień 5000K, 6500K, 7500K, 8200K, 9300K i 11500K. Przy ustawieniach z zakresu 5 000K wyświetlany obraz jest "ciepły, z odcieniem czerwono-białym", a przy temperaturze 11 500K obraz jest "zimny, z odcieniem niebiesko-białym".
  2. sRGB: Jest to ustawienie standardowe, zapewniające prawidłową wymianę kolorów pomiędzy różnymi urządzeniami (np. aparaty cyfrowe, monitory, drukarki, skanery, itp.)
  3. User Define (Zdefiniowane przez użytkownika): Użytkownik może



wybrać żądane ustawienie kolorów, dostosowując poziom koloru czerwonego, zielonego i niebieskiego.

### **Note**

Pomiar koloru światła emitowanego przez podgrzewany obiekt. Pomiar ten jest wyrażony w skali absolutnej (stopnie Kelvina). Niższe temperatury Kelvina, takie jak 2004K, oznaczają kolor czerwony; wyższe temperatury, takie jak 9300K, oznaczają kolor niebieski. Neutralna temperatura to kolor biały 6504K.

**P9: Czy mogę podłączyć mój monitor LCD do każdego komputera PC, stacji roboczej lub komputera Mac?**

**Odp.:** Tak. Wszystkie monitory LCD Philips są całkowicie zgodne ze standardami komputerów PC, Mac i stacji roboczych. Do podłączenia monitora do systemu Mac może być konieczna przejściówka kabla. W celu uzyskania dalszych informacji należy skontaktować się z przedstawicielem handlowym firmy Philips.

**P10: Czy monitory LCD Philips są Plug-and-Play?**

**Odp.:** Tak, monitory te są zgodne ze standardem Plug-and-Play w Windows 7/Vista/XP/NT, Mac OSX i Linux

**P11: Co to jest utrwalanie obrazu, wypalanie obrazu, poobraz lub powidok na panelach LCD?**

**Odp.:** Wydłużone nieprzerwane wyświetlanie stałych lub nieruchomych obrazów, może spowodować na ekranie "wypalenie", znane również jako "powidok" lub "poobraz". "Wypalenie", "poobraz" lub "powidok" to dobrze znane zjawisko dotyczące technologii LCD. W większości przypadków, "wypalenie" lub "powidok" albo "poobraz" znika stopniowo po pewnym czasie od wyłączenia zasilania. Po pozostawieniu monitora bez nadzoru należy zawsze uaktywniać program

wygaszacza ekranu z ruchomym obrazem.

Jeśli na ekranie monitora LCD wyświetlane są niezmienną się treści należy zawsze uruchamiać aplikację okresowo odświeżającą ekran.

### **Ostrzeżenie**

Nie uaktywnianie wygaszacza ekranu lub aplikacji okresowego odświeżania ekranu, może spowodować poważne symptomy "wypalenia" lub "poobrazu" albo "powidoku", które nie znikną i nie można będzie ich naprawić. Wspomniane powyżej uszkodzenie nie jest objęte gwarancją.

**P12: Dlaczego tekst na ekranie nie jest wyraźny, a wyświetlane znaki są nieostre?**

**Odp.:** Twój monitor LCD działa najlepiej w oryginalnej rozdzielczości 1680 x 1050 @ 60 Hz. Należy ustawić taką rozdzielczość w celu uzyskania najlepszego obrazu.



2012 © Koninklijke Philips Electronics N.V. Wszelkie prawa zastrzeżone.

Philips i emblemat tarczy Philips, to zastrzeżone znaki towarowe Koninklijke Philips Electronics N.V., wykorzystywane na podstawie licencji Koninklijke Philips Electronics N.V.

Specyfikacje mogą zostać zmienione bez powiadomienia.

Wersja: M4220SE1T