




## 使用说明书



2021© Top Victory Investments Limited. 保留所有权利。

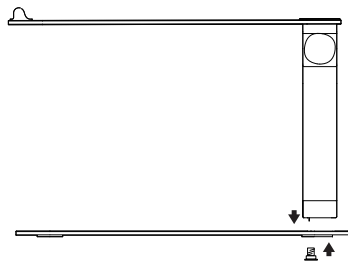
Philips 和 Philips 盾徽是 Koninklijke Philips N.V. 的注册商标，并许可后可使用。本产品由 Top Victory Investments Limited 或其附属公司或者其授权公司制造和销售。Top Victory Investments Limited 是此产品的相关担保人。

规格如有更改，恕不另行通知。

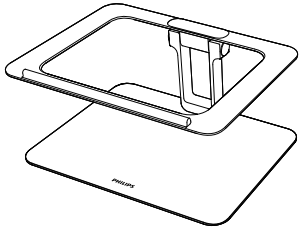
请登录 Philips 官网注册您的产品并获取支持：  
[www.philips.com/welcome](http://www.philips.com/welcome)

中国制造

### 安装指南



1. 将支架上部分和下部分对齐，用工具装好螺丝。



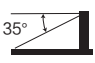
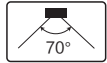
2. 调整支架到合适位置便可使用。

### 完整套件包括

- 笔记本托架
- 使用说明书和保修卡
- 安装工具(螺丝刀\*1, 螺丝\*1)

### 技术规格


- 材质: 铝合金+硅胶橡胶
- 颜色: 银色
- 调节范围: 倾斜角度最适范围  $-35^{\circ} \sim 0^{\circ}$
- 左右旋转范围:  $-35^{\circ} \sim 35^{\circ}$

- 产品尺寸: 265\*195\*130mm
- 产品重量: 550g
- 可支持重量:  $\leq 10\text{kg}$
- 可支持笔记本寸别: 10~17英寸笔记本

### 注意

- 请在规定角度内旋转本产品，切勿强行旋转本产品到规定外的角度。
- 妥善保管产品内的细小零件，请勿遗失。
- 安装工具请放在小孩子拿不到的地方，避免误食。



### 保修卡

尊敬的客户:

整机自购买日期开始一年内，针对产品包装内所有的硬件产品，若出现质量问题，将为持此保修卡用户提供免费保修服务，其余保修条例按国家《微型计算机商品修理更换退货责任规定》。同时此服务仅限于出现质量问题的产品，而不包括赔偿购买者利益损失及其他意外情况造成的任何直接或间接损失。

请登录 Philips 官网注册您的产品并获取支持：  
[www.philips.com/welcome](http://www.philips.com/welcome)

属于下列情况之一的产品，不实行三包：

1. 无有效三包凭证及有效发票的（能够证明该产品在三包有效期内的除外）或超过三包有效期的或擅自涂改三包凭证的。
2. 三包凭证上的产品型号和编号与产品实物不相符合的。
3. 产品上的型号、序列号或生产日期代码已被更改、删除或难以辨认。
4. 缺陷是超出预期用途的过度使用造成的，例如在商业环境中不停地使用。
5. 未按产品使用说明的要求使用、维护、保管而造成损坏的。
6. 在使用过程中，使用盗版软件或计算机病毒造成的损坏。
7. 未经授权维修人员对产品进行修理或改动的。
8. 因不可抗力造成损坏的。
9. 产品在使用过程中，因意外、信号干扰或其他影响因素造成的无线连接丢失而不能正常工作。
10. 正常磨损损坏，或自然损耗件。
11. 产品因未在最初设计、制造或批准使用的国家/地区使用而无法正常工作，进口产品可能会出现这种情况。

若您购买的飞利浦产品功能不正常或有缺陷，请与飞利浦产品销售商接洽或联系：  
飞利浦全国服务热线：4009 555 666  
工作时间：周一至周五 00:00-24:00

填写的产品序列号必须与实际产品一致。本证书是售后服务的主要工具，请妥善保管。如果您需要技术支持，请出示此保修卡，我们将提供优质专业的服务。

|  |        |  |
|--|--------|--|
| 商品信息   | 商品名称   |  |
|  | 产地     |  |
|  | 商品型号   |  |
| 用户信息   | 出厂编号   |  |
|  | 用户姓名   |  |
|  | 用户地址   |  |
|  | 联系电话   |  |
| 销售商信息  | 邮编     |  |
|  | 销售商名称  |  |
|  | 销售商地址  |  |
|  | 联系电话   |  |
|  | 销售日期   |  |
|  | 发票号码   |  |
| 销售商印章  |        |  |
| <p>尊敬的用户，以上信息由销售商负责填写，请您理解和配合，谢谢。</p> <p>以下的信息由维修单位填写，并最终交还于您。</p> |        |  |
| 维修信息   | 维修单位名称 |  |
|  | 地址     |  |
|  | 联系电话   |  |
|  | 邮编     |  |
|  | 维修单据号  |  |
|  | 维修日期   |  |
| 维修人员签字   |        |  |

成品尺寸：65\*100mm

材质：120铜板纸

颜色：四色印刷 正反印刷

装订：四折页