



Philips
monitor de plasma con
Pixel Plus

42 pulg.

WVGA

BDS4231R



Solución de pantalla pública con alta calidad de vídeo

Este monitor de plasma profesional VGA con Pixel Plus independiente es el más adecuado para pantallas públicas en interiores que necesitan el mejor rendimiento de vídeo. Esto soluciona los costes de control y ofrece un rendimiento seguro.

Alta calidad de imagen y vídeo

- Panel VGA de definición mejorada para aumentar la resolución de imagen
- Pixel Plus para más detalles, profundidad y claridad
- Vídeo por componentes con escaneado progresivo: calidad de imagen optimizada
- Filtro de peine en 3D, separa los colores para lograr una gran nitidez
- Sintonizador de televisión integrado

Menor coste total de la propiedad

- Consumo de energía por debajo de la media del sector
- Funciones avanzadas anti-efecto de quemado para evitar imágenes no permanentes
- Preparado para cierres antirrobo Kensington para mayor seguridad

Conexión sencilla a tus productos de audio/vídeo

- DVI-I proporciona la mejor imagen y conectividad flexible

PHILIPS
sense and simplicity

Especificaciones

Imagen/Pantalla

- **Tipo de pantalla de visualización:** Panel de plasma WVGA
- **Tamaño de panel:** 42" / 106,7 cm
- **Relación de aspecto:** 16:9
- **Tamaño pant. en diagonal:** 42 pulgada / 107 cm
- **Resolución de panel:** 852 x 480p
- **Punto de píxel:** 1,08 x 1,08 mm
- **Brillo:** 1500 cd/m²
- **Relación de contraste (típica):** 10000:1
- **Ángulo de visión:** 160° (H) / 160° (V)
- **Frecuencia de escaneado horizontal:** 15 - 91 kHz
- **Frecuencia de escaneado vertical:** 50 - 85 Hz
- **Mejora de pantalla:** Circuito antiatigotamiento, Pantalla recubierta antirreflectante
- **Mejora de la imagen:** Pixel Plus, Cámara lenta 3/2 - 2/2, Active Control + sensor de luz, filtro de peine digital, Picture in Picture, escaneado progresivo, WideScreen Plus

Resolución de pantalla compatible

Formatos informáticos

Resolución	Frecuencia de actualización
640 x 480	60, 72, 75, 85 Hz
800 x 600	56, 60, 72, 75 Hz
1024 x 768	60, 70, 75, 85 Hz

Formatos de vídeo

Resolución	Frecuencia de actualización
1080i	50, 60 Hz
480i	60 Hz
480p	60 Hz
576i	50 Hz
576p	50 Hz
720p	50, 60 Hz

Conectividad

- **Euroconector externo 1:** Entrada/salida de CVBS, RGB
- **Euroconector externo 2:** Entrada/salida de CVBS, Y/C
- **AV 3:** S-Vídeo Y/C, Entrada de CVBS, Entrada L/R de audio
- **Ext 4:** DVI-I con HDCP, entrada de ordenador VGA, YPbPr, Entrada I/D de audio
- **Otras conexiones:** Antena IEC75

Comodidad

- **Picture in Picture:** Teletexto a doble página
- **Idiomas OSD:** Inglés, Francés, Alemán, Italiano, Español
- **Instalación simplificada:** nivelador automático de

volumen, almacenamiento automático de canales, Sintonización digital PLL, Plug & Play

- **Facilidad de uso:** Visualización en pantalla
- **Mando a distancia:** Multifuncionalidad
- **Tipo de mando a distancia:** RC4333/01
- **Ajustes del formato de pantalla:** 6 modos de pantalla panorámica, formato automático, Conmutación subtítulos y cabeceras
- **Teletexto:** Teletexto inteligente para 10 pág.

Sonido

- **Potencia de salida (RMS):** 2 x 7 W
- **Mejora del sonido:** Control inteligente del sonido
- **Sistema de sonido:** Virtual Dolby Surround

Altavoces

- **Altavoces integrados:** 2

Sintonización/Recepción/Transmisión

- **Entrada de antena:** Coaxial de 75 ohmios (IEC75)
- **Bandas del sintonizador:** hiperbanda, canal S, UHF, VHF
- **sistema de televisión:** PAL, SECAM
- **Reproducción de vídeo:** NTSC, PAL, SECAM

Alimentación

- **Alimentación:** 220 - 240 V CA +/- 10%
- **Consumo de energía:** 195 W W
- **Consumo en modo de espera:** < 2 W

Dimensiones

- **Altura (sin base ni altavoces):** 660 mm
- **Anchura (sin base):** 1075 mm
- **Peso incluido embalaje:** 47 kg
- **Peso del producto:** 42 kg
- **Duración hasta 50% de brillo:** 60.000 hora
- **Rango de temperatura (funcionamiento):** 5°C a 40°C
- **Humedad relativa:** 20% - 80%

Accesorios

- **Accesorios incluidos:** Soporte para la mesa, Soporte de montaje en pared, Cable de audio, Cable DVI, Adaptador DVI-I a VGA, Adaptador de vídeo Scart/RCA, VGA a YPbPr: cable con conector cinch, Mando a distancia, Batería, Cable de alimentación de CA
- **Accesorios opcionales:** Montaje en el techo BM041111&BM011111, Montaje en pared flex. BM041111&BM02212
- **Manual de usuario:** Inglés, alemán, holandés, francés, español, italiano, polaco, turco, nórdicos

Características destacadas

Pixel Plus

Pixel Plus es una tecnología de procesamiento digital de la imagen que incrementa el número de líneas y el número de píxeles. El resultado es unas imágenes asombrosamente nítidas con una riqueza de detalles y una profundidad increíbles, en todo momento y desde cualquier fuente.

escaneado progresivo

La función de escaneado progresivo duplica la resolución vertical de la imagen y logra una imagen notablemente más nítida. En lugar de enviar primero a la pantalla el campo con las líneas impares y luego el campo con las líneas pares, ambos campos se escriben simultáneamente para crear de forma instantánea una imagen completa con la máxima resolución. A esa velocidad, el ojo percibe una imagen más nítida sin estructura de líneas.

Filtro de peine 3D

El filtro de peine 3D separa mejor las señales de brillo y color en 3D para eliminar interferencias de color y luminancia, y distorsiones por puntos en movimiento que perjudican la visualización. El filtro de peine digital en 3D realiza comparaciones campo por campo de la imagen de televisión para separar adecuadamente la información de color de la de blanco y negro, y eliminar los puntos sueltos horizontales y verticales, así como los puntos en movimiento. El resultado es una imagen de nitidez insuperable.

Sintonizador de televisión integrado

Algunas aplicaciones necesitan más que entradas para ordenador. El sintonizador RF para recepción de señales de televisión y los conectores de vídeo como S-Vídeo, euroconector y vídeo por componentes ofrecen una amplia selección de posibilidades de entrada para varios dispositivos.

Función avanzada anti-efecto de quemado

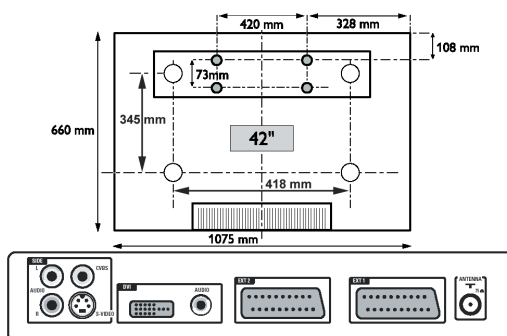
Se ha implementado una función de protección denominada "desviación de píxeles". Cuando se activa el mecanismo de protección, la imagen en pantalla conmuta automáticamente su posición de píxeles para evitar las "imágenes fantasma". En segundo lugar, se ha incluido la recuperación del efecto de quemado. En función del modelo, las imágenes no permanentes se eliminan aplicando una señal blanca en la totalidad del panel durante un período de tiempo o invirtiendo la imagen para obtener el mismo resultado.

Compatible con bloqueo Kensington

Pequeñas aberturas integradas en el marco de la pantalla para el uso con un dispositivo de cierre que asegure la pantalla en un objeto fijo para mayor protección contra robos.

Entrada DVI-I

Una entrada DVI-I conecta la señal RGB digital de gran ancho de banda sin comprimir desde la fuente a la pantalla. Mediante la eliminación de la conversión de la señal digital a analógica, ofrece una imagen impecable, sin interferencias, limpia y sin parpadeo. La entrada DVI es compatible con la protección contra copia HDCP que permite la visualización de programas protegidos contra copia de los sintonizadores digitales, reproductores de DVD y grabadoras de alta definición. DVI-I es actualizable ya que se puede conectar a todos los dispositivos HDMI (para lo que se necesita un cable convertidor). La entrada DVI-I también es compatible con las señales analógicas PC VGA.



Fecha de emisión
2007-11-09

Versión: 2.0

12 NC: 8639 000 16717
EAN: 87 10895 93190 8

© 2007 Koninklijke Philips Electronics N.V.
Todos los derechos reservados.

Las especificaciones están sujetas a cambios sin previo aviso. Las marcas registradas son propiedad de Koninklijke Philips Electronics N.V. o de sus propietarios respectivos.

www.philips.com