

**PHILIPS**

Professional  
Display Solutions

D Line

98BDL4510D



دليل الاستخدام (اللغة العربية)

[www.philips.com/welcome](http://www.philips.com/welcome)

## تعليمات السلامة

## احتياطات الأمان والصيانة



تحذير: قد يؤدي استخدام عناصر تحكم أو عمليات ضبط أو إجراءات خلاف المحددة في هذا المستند إلى التعرض لصدمة أو مخاطر كهربائية و/أو مخاطر ميكانيكية.

اقرأ هذه التعليمات والتزم بها عند توصيل الشاشة واستخدامها:

## التشغيل:

- احتفظ بالشاشة بعيداً عن أشعة الشمس المباشرة وعن المواقد أو أي مصدر من المصادر الحرارية الأخرى.
- احتفظ بالشاشة بعيداً عن أي زيت، وإلا، فقد يتلف الغطاء البلاستيكي.
- يوصى بتركيب الشاشة في مكان جيد التهوية.
- يجب استخدام مرشح الأشعة فوق البنفسجية عند التشغيل في أماكن مكشوفة.
- في حالة استخدام المنتج في ظروف متطرفة، مثل درجة حرارة مرتفعة أو رطوبة أو عرض أنماط أو وقت تشغيل ممتد، وما إلى ذلك، من المستحسن جداً الاتصال بشركة Philips للحصول على المشورة الهندسية العملية؛ وإلا، فيجوز عدم ضمان موثوقية الجهاز وأدائه الوظيفي. توجد الظروف المتطرفة عمومًا في المطارات ومحطات العبور والبنوك وأسواق الأوراق المالية وأنظمة التحكم والمراقبة.
- أزل أي جسم يمكن أن يسقط في فتحات التهوية أو يمنع التبريد اللازم للمكونات الإلكترونية للشاشة العرض.
- لا تقم بسد فتحات التهوية الموجودة على الهيكل.
- عند وضع الشاشة في مكانها، تأكد من سهولة الوصول إلى قابس الطاقة ومأخذ التيار.
- عند إيقاف تشغيل الشاشة عن طريق نزع كبل الطاقة، يرجى الانتظار لمدة 6 ثوان قبل إعادة تركيب كبل الطاقة لتشغيل الشاشة في حالة التشغيل العادي.
- تأكد من استخدام كبل الطاقة المعتمد من شركة Philips دائمًا. في حالة عدم وجود كبل الطاقة، يرجى الاتصال بمركز الخدمة المحلي لديك.
- تجنب تعريض الشاشة لاهتزازات شديدة أو صدمات قوية أثناء التشغيل.
- تجنب الطرق على الشاشة أو إسقاطها أثناء التشغيل أو النقل.
- يستخدم المسامير ذو العروة في التثبيت والصيانة القصيرين الأجل. لا ننصح باستخدام المسامير ذات العروة لأكثر من ١ ساعة. حيث يُحظر إطالة زمن الاستخدام. يرجى الحفاظ على إبقاء منطقة سلامة واضحة تحت الشاشة أثناء استخدام المسامير ذو العروة.

## الصيانة:

- لحماية شاشتك من الأضرار المحتملة، لا تضغط بشدة على لوحة شاشة LCD. عند تحريك الشاشة، أمسك الإطار لرفعها منه؛ ولا ترفع الشاشة ويدك أو أصابعك موضوعة على لوحة الشاشة.
- افصل الشاشة في حالة عدم استخدامها لفترة طويلة.
- افصل الشاشة عند تنظيفها بقطعة قماش مبللة قليلاً. يمكن مسح الشاشة باستخدام قطعة قماش جافة عند فصل الطاقة عنها. ومع ذلك، تجنب مطلقاً استخدام المذيبات العضوية، مثل، الكحول أو السوائل التي تحتوي على أمونيا لتنظيف الشاشة.
- لتجنب تعرض الشاشة لخطر الصدات أو الأضرار الدائمة، لا تعرضها للأتربة أو المطر أو الماء أو البيئة شديدة الرطوبة.
- إذا ابتلت الشاشة، فامسحها بقطعة قماش جافة بأسرع ما يمكن.
- حال سقوط مادة غريبة أو ماء في الشاشة، يرجى إيقاف تشغيلها فوراً وفصل كبل الطاقة. ثم أزل المادة الغريبة أو الماء، وأرسل الشاشة إلى مركز الصيانة.
- تجنب تخزين الشاشة أو استخدامها في أماكن معرضة للحرارة أو ضوء الشمس المباشر أو البرودة الشديدة.
- لتحقيق أفضل أداء من الشاشة واستخدامها لعمر افتراضي أطول، نوصي باستخدام الشاشة في موقع تتوفر فيه معدلات درجة الحرارة والرطوبة التالية.

## التقديرات البيئية المطلقة

| العنصر                             | الحد الأدنى | الحد الأقصى | وحدة القياس   |
|------------------------------------|-------------|-------------|---------------|
| درجة حرارة التخزين                 | - ٢٠        | ٦٥          | درجة مئوية    |
| درجة حرارة التشغيل                 | ٠           | ٤٠          | درجة مئوية    |
| درجة حرارة السطح الزجاجي (التشغيل) | ٠           | ٦٥          | درجة مئوية    |
| رطوبة التخزين                      | ٥           | ٩٠          | ٪ رطوبة نسبية |
| رطوبة التشغيل                      | ٢٠          | ٨٠          | ٪ رطوبة نسبية |

- يجب أن تكون درجة حرارة لوحة شاشة LCD ٢٥ درجة مئوية في كل الأوقات للحصول على أداء أفضل للإضاءة.

- لا يغطي الضمان العمر الافتراضي للشاشة الموضح في هذه المواصفات إلا إذا تم استخدام الشاشة في ظروف التشغيل السليمة.
- هام:** احرص دائماً على تنشيط برنامج الشاشة المؤقتة عندما تترك الشاشة دون مراقبة. احرص دائماً على تنشيط تطبيق لتحديث الشاشة بصفة دورية في حالة عرض الشاشة لمحتوى ثابت لا يتغير. قد يؤدي العرض المستمر لفترة زمنية ممتدة للصور الساكنة أو الثابتة إلى "الإجهاد"، الذي يعرف أيضاً بـ "الصورة اللاحقة" أو "الصورة المخفية". وننوه إلى أن هذه الظاهرة شائعة في تقنية لوحة LCD. في معظم الحالات، تختفي ظاهرة "الإجهاد" أو "الصورة اللاحقة" أو "الصورة المخفية" بشكل تدريجي عبر فترة زمنية بعد أن يتم إيقاف تشغيل الطاقة.
- تحذير:** لن تختفي أعراض "الإجهاد" أو "الصورة اللاحقة" أو "الصورة المخفية" الحادة ولا يمكن إصلاحها. ولا تشمل بنود الضمان مثل هذه الظاهرة.

#### مركز الخدمة:

- لا ينبغي فتح غطاء الشاشة إلا بواسطة موظف الخدمة المؤهل.
- إذا كان هناك حاجة لعمليات الإصلاح أو التكمال، يرجى الاتصال بمركز الخدمة المحلي لديك.
- تجنب تعريض الشاشة لضوء الشمس المباشر.
- إذا كانت الشاشة لا تعمل بصورة طبيعية بعد إتباع التعليمات الموضحة في هذا الدليل، يرجى الاتصال بفني أو مركز الخدمة المحلي لديك.



#### خطر عدم الاستقرار.

فقد يسقط الجهاز مسبباً إصابة شخصية خطيرة أو الوفاة. لتجنب التعرض للإصابة يجب تثبيت هذا الجهاز على الأرضية/الحائط بأمان من خلال اتباع تعليمات التركيب الموضحة.

#### اقرأ هذه التعليمات والتزم بها عند توصيل الشاشة واستخدامها:

- أفضل الشاشة في حالة عدم استخدامها لفترة طويلة.
- أفضل الشاشة عند تنظيفها بقطعة قماش مبللة قليلاً. يمكن مسح الشاشة باستخدام قطعة قماش جافة عند فصل الطاقة عنها. ومع ذلك، تجنب مطلقاً استخدام الكحول أو السوائل التي تحتوي على أمونيا.
- استشر فني صيانة إذا كانت الشاشة لا تعمل بصورة طبيعية بعد إتباع التعليمات الموضحة في هذا الدليل.
- لا ينبغي فتح غطاء الشاشة إلا بواسطة موظف الخدمة المؤهل.
- احتفظ بالشاشة بعيداً عن أشعة الشمس المباشرة وعن المواد أو أي مصدر من المصادر الحرارية الأخرى.
- أزل أي جسم يمكن أن يسقط في فتحات التهوية أو يمنع التبريد اللازم للمكونات الإلكترونية للشاشة العرض.
- لا تقم بسد فتحات التهوية الموجودة على الهيكل.
- حافظ على البطارية جافة. تجنب تعريض الشاشة للمطر أو الرطوبة الشديدة، لتفادي حدوث صدمة كهربائية.
- عند إيقاف تشغيل الشاشة عن طريق نزع كبل الطاقة أو كبل طاقة التيار المستمر، يرجى الانتظار لمدة 6 ثوانٍ قبل إعادة تركيب كبل الطاقة أو كبل طاقة التيار المستمر في وضع التشغيل العادي.
- لتجنب تعرض الشاشة لخطر الصدمات أو الأضرار الدائمة، لا تعرضها للمطر أو البيئة شديدة الرطوبة.
- عند وضع الشاشة في مكانها، تأكد من سهولة الوصول إلى قابس الطاقة ومأخذ التيار.
- **هام:** احرص دائماً على تنشيط برنامج الشاشة المؤقتة عند الاستخدام. في حالة استمرار وجود صورة ثابتة على الشاشة لفترة زمنية طويلة، فقد يتسبب ذلك في ترك 'صورة بعيدة' أو 'صورة ظليلة' على الشاشة. وهذه الظاهرة معروفة كأحد عيوب تقنية لوحة شاشة LCD. وفي معظم الحالات ستختفي صورة الظليلة تدريجياً على مدار مدة زمنية بعد إيقاف تشغيل الطاقة. يرجى العلم أن أعراض الصورة الظليلة لا يمكن معالجتها، ولا يشملها الضمان.
- إذا كان سلك الطاقة يحتوي على قابس بثلاثة سنون فقم بتوصيل السلك بمنفذ بثلاثة سنون مؤرض. ولا تقم بإلغاء تنشيط السن الأرضي لسلك الطاقة وذلك بتوصيل مهايئ ثنائي السنون مثلاً، ذلك لأن سن التأسيس يمثل إحدى خصائص السلامة المهمة.



#### إعلان الاتحاد الأوروبي الخاص بالتوافق

يتوافق هذا الجهاز مع المتطلبات الواردة في كل من توجيه المجلس الخاص بتقريب قوانين الدول الأعضاء والمتعلقة بالتوافق الكهرومغناطيسي (EU/30/2014) وتوجيه الفولطية المنخفضة (EU/35/2014) وتوجيه RoHS (حظر استخدام المواد الخطرة) (EU/65/2011).

تم اختبار هذا الجهاز وثبتت تطابقه مع معايير التجانس الخاصة بأجهزة تقنية المعلومات المنشورة تحت "توجيهات الصحيفة الرسمية للاتحاد الأوروبي".

#### تحذيرات التفريغ الإلكتروني

قد يتسبب أي شخص قريب من الشاشة في تفريغ شحن الجهاز وإعادة تهيئته وعرض القائمة الرئيسية.

**تحذير:**

يتوافق هذا الجهاز مع متطلبات الفئة أ من EN55032/CISPR 32. قد يتسبب هذا الجهاز في تداخل الإشارات اللاسلكية في المنازل.

**إخطار لجنة الاتصالات الفيدرالية (FCC) (خاص بالولايات المتحدة الأمريكية فقط)**

ملاحظة: تم اختبار هذا الجهاز وثبت تطابقه مع حدود الجهاز الرقمي من الفئة أ بمقتضى الجزء ١٥ من قواعد اللجنة الفيدرالية للاتصالات. هذه الحدود مصممة لتوفير الحماية المعقولة من التداخلات الضارة التي تنتج عند تشغيل الجهاز في بيئة تجارية. حيث إن هذه الشاشة تولد وتستخدم بل وقد تصدر عنها طاقة تردد لاسلكية، لذا فإنها قد تتسبب في حدوث تداخلات ضارة مع الاتصالات اللاسلكية إذا لم تتركب وتستخدم وفقاً للتعليمات. قد يتسبب تشغيل هذا الجهاز في منطقة سكنية في حدوث تداخلات ضارة وفي هذه الحالة على المستخدم تصحيح تلك التداخلات على نفقته الخاصة.



قد تتسبب أي تغييرات أو تعديلات دون الموافقة عليها صراحة من قبل الجهة المسؤولة عن التوافق مع مواصفات اللجنة الفيدرالية للاتصالات في إلغاء أهلية المستخدم لتشغيل الشاشة.



لا تستخدم إلا كبل التردد اللاسلكي المدرع المرفق بالشاشة عند توصيلها بجهاز كمبيوتر.

يحظر تعريض الشاشة للمطر أو الرطوبة الشديدة، لتفادي حدوث الأضرار التي قد تنجم عن نشوب حريق أو حدوث صدمة كهربائية.

يتوافق هذا الجهاز مع الجزء ١٥ من قواعد لجنة الاتصالات الفيدرالية (FCC). ويخضع تشغيله للشروطين التاليين: (١) ألا يسبب هذا الجهاز تداخلاً ضاراً؛ و(٢) يجب أن يقبل هذا الجهاز أي تداخل يتم استقبله، بما في ذلك التداخل الذي قد يسبب عملية تشغيل غير مرغوب فيها.

Envision Peripherals Inc.  
490 N McCarthy Blvd, Suite #120  
Milpitas, CA 95035  
الولايات المتحدة الأمريكية

## المركز البولندي للاختبار وإصدار الشهادات

ينبغي على الشاشة سحب الطاقة من مقبس محمي بدائرة حماية ( مقبس ذي ثلاثة شعب). كما ينبغي توفير نفس مصدر الإمداد بالطاقة لكافة الأجهزة التي تعمل معًا (مثل، الكمبيوتر والشاشة والطابعة وغيرها من الأجهزة).

ينبغي أن يكون لمحول مطاور التركيبات الكهربائية في الغرفة جهاز حماية دائرة قصر احتياطي في شكل منصهر بقيمة اسمية لا تتجاوز ١٦ أمبير (A).

ولإيقاف تشغيل الشاشة تمامًا، يجب نزع كبل الإمداد بالطاقة من مقبس الطاقة القريب من الشاشة بحيث يسهل الوصول إليه.

تؤكد علامة الحماية "ب" على مطابقة الشاشة لمتطلبات استخدام الحماية لمعايير PN-93/T-42107 و PN-89/E-06251.

## Wymagania Polskiego Centrum Badań i Certyfikacji

Urządzenie powinno być zasilane z gniazda z przyłączonym obwodem ochronnym (gniazdo z kółkiem). Współpracujące ze sobą urządzenia (komputer, monitor, drukarka) powinny być zasilane z tego samego źródła.

Instalacja elektryczna pomieszczenia powinna zawierać w przewodzie fazowym rezerwową ochronę przed zwarciami, w postaci bezpiecznika o wartości znamionowej nie większej niż 16A (amperów).

W celu całkowitego wyłączenia urządzenia z sieci zasilania, należy wyjąć wtyczkę kabla zasilającego z gniazdka, które powinno znajdować się w pobliżu urządzenia i być łatwo dostępne.

Znak bezpieczeństwa "B" potwierdza zgodność urządzenia z wymaganiami bezpieczeństwa użytkownika zawartymi w PN-93/T-42107 i PN-89/E-06251.

## Pozostałe instrukcje bezpieczeństwa

- Nie należy używać wtyczek adapterowych lub usuwać kołka obwodu ochronnego z wtyczki. Jeżeli konieczne jest użycie przedłużacza to należy użyć przedłużacza 3-żyłowego z prawidłowo połączonym przewodem ochronnym.
- System komputerowy należy zabezpieczyć przed nagłymi, chwilowymi wzrostami lub spadkami napięcia, używając eliminatora przepięć, urządzenia dopasowującego lub bezzakłóceniewego źródła zasilania.
- Należy upewnić się, aby nic nie leżało na kablach systemu komputerowego, oraz aby kable nie były umieszczone w miejscu, gdzie można byłoby na nie nadeptywać lub potykać się o nie.
- Nie należy rozlewać napojów ani innych płynów na system komputerowy.
- Nie należy wpychać żadnych przedmiotów do otworów systemu komputerowego, gdyż może to spowodować pożar lub porażenie prądem, poprzez zwarcie elementów wewnętrznych.
- System komputerowy powinien znajdować się z dala od grzejników i źródeł ciepła. Ponadto, nie należy blokować otworów wentylacyjnych. Należy unikać kładzenia luźnych papierów pod komputer oraz umieszczania komputera w ciasnym miejscu bez możliwości cyrkulacji powietrza wokół niego.

## المجالات الكهربائية، المغناطيسية والكهرومغناطيسية ("EMF")

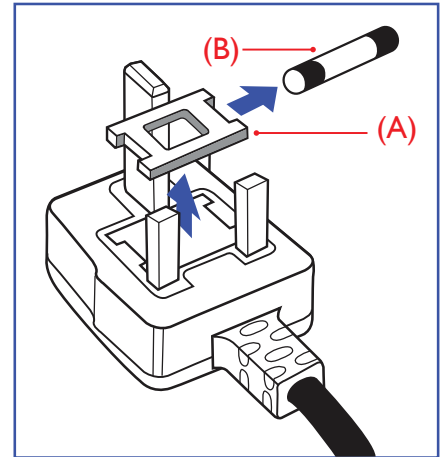
- ١- تصنع الشركة الكثير من المنتجات وتبيعها للعملاء مثل، الأجهزة الإلكترونية التي تتمتع بالقدرة على إصدار أو استقبال إشارات كهرومغناطيسية.
- ٢- من أهم المبادئ الأساسية للشركة الالتزام بجميع تدابير الصحة والسلامة الواجب توافرها في المنتجات للالتزام بكافة المتطلبات القانونية المعمول بها وتستوفي معايير الأجهزة الكهرومغناطيسية المطبقة عند صناعة هذه المنتجات.
- ٣- ونلتزم بتطوير المنتجات التي لا تؤثر سلبًا على الصحة وإنتاجها وتسويقها.
- ٤- تؤكد الشركة على أنه في حالة استخدام المنتجات بالشكل السليم المعدة له، فستكون تلك المنتجات آمنة، وذلك وفقًا للأدلة العلمية المتوفرة حاليًا.
- ٥- تلعب الشركة دورًا فعالاً في تطوير معايير السلامة والمجالات الكهرومغناطيسية العالمية مما يجعلها تتطلع إلى مزيد من التطورات في المعايير لإحداث تكامل في منتجاتها.

## هذه المعلومات متاحة للمملكة المتحدة فقط

## تحذير - يجب تأريض هذا الجهاز.

## مهم:

- هذا الجهاز مزود بقابس مقولب معتمد شدته ١٣ أمبير. لتغيير المنصهر بأخر من نوع هذا القابس، يرجى اتباع الخطوات التالية:+
- ١- احرص على إزالة المنصهر وغطاءه.
  - ٢- ركب المنصهر الجديد المعتمد من BS 1362 5A,A.S.T.A أو BSI.
  - ٣- أعد تركيب غطاء المنصهر.
- إذا كان القابس المثبت لا يتناسب مع مأخذ التيار لديك، ينبغي قطع القابس وتركيب آخر مزود بثلاثة دبابيس بدلاً منه.
- وفي حالة احتواء القابس الرئيسي على منصهر، ينبغي أن تكون قيمته ٥ أمبير. في حالة استخدام قابس بدون منصهر، ينبغي ألا تزيد قيمة المنصهر في لوحة التوزيع عن ٥ أمبير.
- ملاحظة: لتجنب التعرض لصدمة كهربائية محتملة، يجب التخلص من القابس المقطوع حتى لا يتم إدخاله في أي مقبس شدته ١٣ أمبير.



## كيفية توصيل قابس

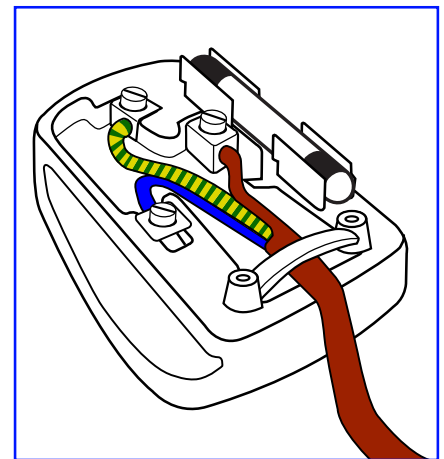
الأسلاك الموجودة في طرف التوصيل الرئيسي ملونة وفقاً للرموز الآتية:

أزرق - "محايد" ("N")

بني - "حي" ("L")

أخضر وأصفر - "أرضي" ("E")

- ١- يجب توصيل السلك الملون باللونين الأخضر والأصفر بطرف القابس المميز بحرف "E" أو الرمز الأرضي أو ملون باللون الأخضر أو الأخضر والأصفر.
  - ٢- كما يجب توصيل السلك الأزرق بطرف القابس المميز بحرف "N" أو الملون باللون الأسود.
  - ٣- كما يجب توصيل السلك البني بطرف القابس المميز بحرف "L" أو الملون باللون الأحمر.
- يرجى التأكد من تثبيت قابضة الأطراف بإحكام على غلاف السلك الرئيسي - وليس على الأسلاك الثلاثة فقط وذلك عند استبدال غطاء القابس.



## معلومات لدول شمال أوروبا (الدول الشمالية)

Placering/Ventilation

**VARNING:**

FÖRSÄKRA DIG OM ATT HUVUDBRYTARE OCH UTTAG ÄR LÄTÅTKOMLIGA, NÄR DU STÄLLER DIN UTRUSTNING PÅPLATS.

Placering/Ventilation

**ADVARSEL:**

SØRG VED PLACERINGEN FOR, AT NETLEDNINGENS STIK OG STIKKONTAKT ER NEMT TILGÆNGELIGE.

Paikka/Ilmankierto

**VAROITUS:**

SIIJOITA LAITE SITEN, ETTÄ VERKKOJOHTO VOIDAAN TARVITTAESSA HELPOSTI IRROTTAA PISTORASIESTA.

Plassering/Ventilasjon

**ADVARSEL:**

NÅR DETTE UTSTYRET PLASSERES, MÅ DU PASSE PÅ AT KONTAKTENE FOR STØMTILFØRSEL ER LETTE Å NÅ.

根据中国大陆《电器电子产品有害物质限制使用管理办法》，以下部分列出了本产品中可能包含的有害物质的名称和含量。

| 部件名称      | 有害物质   |        |        |               |            |              |
|-----------|--------|--------|--------|---------------|------------|--------------|
|           | 铅 (Pb) | 汞 (Hg) | 镉 (Cd) | 六价铬 (Cr (VI)) | 多溴联苯 (PBB) | 多溴二苯醚 (PBDE) |
| 外壳        | ○      | ○      | ○      | ○             | ○          | ○            |
| 液晶显示屏     | X      | ○      | ○      | ○             | ○          | ○            |
| 电路板组件 *   | X      | ○      | ○      | ○             | ○          | ○            |
| 电源适配器     | X      | ○      | ○      | ○             | ○          | ○            |
| 电源线 / 连接线 | X      | ○      | ○      | ○             | ○          | ○            |
| 遥控器       | X      | ○      | ○      | ○             | ○          | ○            |

本表格依据 SJ/T 11364 的规定编制。

\* 电路板组件包括印刷电路板及其构成的零部件，如电阻、电容、集成电路、连接器等。

○: 表示该有害物质在该部件所有均质材料中的含量均在 GB/T 26572 规定的限量要求以下。

X: 表示该有害物质至少在该部件的某一均质材料中的含量超出 GB/T 26572 规定的限量要求。

上表中打“X”的部件，应功能需要，部分有害物质含量超出 GB/T 26572 规定的限量要求，但符合欧盟 RoHS 法规要求（属于豁免部分）。

备注：上表仅做为范例，实际标示时应依照各产品的实际部件及所含有害物质进行标示。



### 环保使用期限

此标识指期限（十年），电子电气产品中含有的有害物质在正常使用的条件下不会发生外泄或突变，电子电气产品用户使用该电子电气产品不会对环境造成严重污染或对其人身、财产造成严重损害的期限。

《废弃电器电子产品回收处理管理条例》提示性说明

为了更好地关爱及保护地球，当用户不再需要此产品或产品寿命终止时，请遵守国家废弃电器电子产品回收处理相关法律法规，将其交给当地具有国家认可的回收处理资质的厂商进行回收处理，不当利用或者处置可能会对环境和人类健康造成影响。

### 警告

此为 A 级产品。在生活环境中，该产品可能会造成无线电干扰。在这种情况下，可能需要用户对干扰采取切实可行的措施。

| 单元   | 限用物质及其化学符号 |           |           |                            |               |                 |
|--|------------|-----------|-----------|----------------------------|---------------|-----------------|
|  | 铅<br>(Pb)  | 汞<br>(Hg) | 镉<br>(Cd) | 六价铬<br>(Cr <sup>+6</sup> ) | 多溴联苯<br>(PBB) | 多溴二苯醚<br>(PBDE) |
| 塑料外框   | ○          | ○         | ○         | ○                          | ○             | ○               |
| 后壳   | ○          | ○         | ○         | ○                          | ○             | ○               |
| 液晶面板   | —          | ○         | ○         | ○                          | ○             | ○               |
| 电路板组件  | —          | ○         | ○         | ○                          | ○             | ○               |
| 电源线  | —          | ○         | ○         | ○                          | ○             | ○               |
| 其他线材   | —          | ○         | ○         | ○                          | ○             | ○               |
| 遥控器  | —          | ○         | ○         | ○                          | ○             | ○               |
| 喇叭(选配)   | —          | ○         | ○         | ○                          | ○             | ○               |
| 风扇(选配)   | —          | ○         | ○         | ○                          | ○             | ○               |
| 备考 1.“○”系指该项限用物质之百分比含量未超出百分比含量基准值。<br>备考 2.“—”系指该项限用物质为排除项目。 |            |           |           |                            |               |                 |

警告：使用过度恐伤害视力。

注意事项：

- (1) 使用 30 分钟请休息 10 分钟。
- (2) 未满 2 岁幼儿不看萤幕，2 岁以上每天看萤幕不要超过 1 小时。

警告使用者：

此为甲类资讯技术设备，于居住环境中使用时，可能会造成射频扰动，在此种情况下，使用者会被要求采取某些适当的对策。

**توجيهات RoHS تركيا:**

Türkiye Cumhuriyeti: EEE Yönetmeliğine Uygundur

**توجيهات RoHS أوكرانيا:**

Обладнання відповідає вимогам Технічного регламенту щодо обмеження використання деяких небезпечних речовин в електричному та електронному обладнанні, затвердженого постановою Кабінету Міністрів України від 3 грудня 2008 № 1057

**التخلص من المنتج عند انتهاء صلاحيته**

تحتوي هذه الشاشة الجديدة على مواد يمكن إعادة تدويرها واستخدامها مرة أخرى. فيإمكان الشركات المتخصصة إعادة تدوير هذا المنتج لزيادة كمية المواد القابلة لإعادة الاستخدام وتقليل الكمية التي يتم التخلص منها.

يرجى الاطلاع على اللوائح المحلية بشأن كيفية التخلص من الشاشة القديمة وتسليمها لموزع Philips.

**(للمعلماء الموجودون في كندا والولايات المتحدة الأمريكية)**

قد تحتوي هذه الشاشة على الرصاص و/أو الزئبق. يرجى التخلص من الشاشة وفقاً للوائح المحلية والفيديرالية. وللمزيد من المعلومات حول إعادة التدوير، يرجى الدخول على الموقع [www.eia.org](http://www.eia.org) (مبادرة توعية المستهلك)



## مخلفات المعدات الإلكترونية والأجهزة الكهربائية - WEEE

يرجى تنبيه المستخدمين في الاتحاد الأوروبي

توضح هذه العلامة الموجودة على المنتج أو مواد تغليفه أنه لا يجوز التخلص من هذا المنتج مع النفايات المنزلية العادية، وذلك بموجب التوجيه الأوروبي 19/2012 / EU الذي يحكم عملية التخلص من الأجهزة الكهربائية والإلكترونية المستعملة. وتقع على عاتقك مسؤولية التخلص من هذه المعدة من خلال نظام تجميع مخصص لنفايات المعدات الكهربائية والإلكترونية. ولمعرفة أماكن التخلص من هذه النفايات الكهربائية والإلكترونية، اتصل بمكتب الحكومة المحلي لديك، أو نظام التخلص من النفايات المنزلية الذي تتعامل معه، أو المتجر الذي اشتريته منه المنتج.



تنبيه المستخدمين في الولايات المتحدة الأمريكية:

يرجى التخلص من الشاشة وفقاً للقوانين المحلية والفيدالية وقوانين الولايات. وللحصول على معلومات حول كيفية التخلص من الشاشة، يرجى الدخول على الموقع التالي: [www.eiae.org](http://www.eiae.org) أو [www.mygreenelectronics.com](http://www.mygreenelectronics.com).

توجيهات خاصة بانتهاء العمر الافتراضي للشاشة-إعادة التدوير

تحتوي هذه الشاشة الجديدة على مواد عديدة يمكن تدويرها واستخدامها مرة أخرى.

يرجى التخلص من الشاشة وفقاً للقوانين المحلية والفيدالية وقوانين الولايات ٩.



بيان حظر استخدام المواد الخطرة (الهند)

يتوافق هذا المنتج مع "قانون (إدارة) النفايات الكهربائية والإلكترونية، ٢٠١٦" الفصل الخامس، القاعدة ١٦، القاعدة الفرعية (١). لما كانت الأجهزة الكهربائية والإلكترونية ومكوناتها أو المستهلكات أو أجزائها أو قطع الغيار لا تحتوي على الرصاص أو الزئبق أو الكاديوم أو الكروم سداسي التكافؤ أو ثنائي الفينيل متعدد البروم أو مركبات ثنائي الفينيل متعدد البروم في تراكيزات يتجاوز وزنها ٠,١٪ في مواد متجانسة للرصاص أو الزئبق أو الكروم سداسي التكافؤ أو ثنائي الفينيل متعدد البروم أو مركبات ثنائي الفينيل متعدد البروم في تراكيزات يتجاوز وزنها ٠,١٪ في مواد متجانسة للكاديوم، باستثناء الإعفاءات المنصوص عليها في الجدول ٢ من القانون.

بيان النفايات الإلكترونية للهند

هذا الرمز الموجود على المنتج أو على عبوته يشير إلى أن هذا المنتج يجب ألا يتم التخلص منه مع المخلفات المنزلية الأخرى. وبدلاً من ذلك، تقع عليك مسؤولية التخلص من نفايات أجهزتك عن طريق تسليمها إلى نقطة تجميع مخصصة لإعادة تدوير نفايات الأجهزة الكهربائية والإلكترونية. إن تجميع مخلفات المعدات وتدويرها بشكل منفصل عند التخلص منها سوف يساعد في الحفاظ على الموارد الطبيعية وضمان أنه يتم تدويرها بطريقة تحمي صحة الإنسان والبيئة. لمزيد من المعلومات حول النفايات الكهربائية والإلكترونية؛ يرجى زيارة الموقع الإلكتروني: <http://www.india.philips.com/about/sustainability/recycling/index.page> ولمعرفة الأماكن التي يمكنك تسليم مخلفات هذه الأجهزة لإعادة تدويرها في الهند؛ يرجى الاتصال مستخدماً تفاصيل الاتصال الواردة أدناه.



رقم خط المساعدة: ١٨٠٠-٤٢٥-٦٣٩٦ (من الاثنين إلى السبت، من ٩ صباحاً حتى ٥:٣٠ مساءً)

البريد الإلكتروني: [india.callcentre@tpv-tech.com](mailto:india.callcentre@tpv-tech.com)

## البطاريات

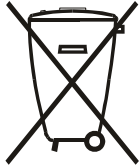
بالنسبة للاتحاد الأوروبي: يعني صندوق القمامة ذو العجلات المشطوب عليه أنه لا ينبغي التخلص من البطاريات المستخدمة مع النفايات المنزلية! وهناك نظام تجميع منفصل للبطاريات المستخدمة، للسماح بالعلاج المناسب للنفايات وإعادة تدويرها وفقاً للقوانين.

يرجى الاتصال بالسلطات المحلية لمزيد من التفاصيل حول برامج تجميع هذه البطاريات وإعادة تدويرها.

بالنسبة لسويسرا: يرجى إعادة البطاريات المستخدمة إلى نقطة البيع.

بالنسبة للدول خارج الاتحاد الأوروبي: يرجى الاتصال بالسلطات المحلية للتعرف على الطريقة الصحيحة للتخلص من البطاريات.

وفقاً لتوجيه الاتحاد الأوروبي 2006/66/EC، لا يمكن التخلص من البطاريات بطرق غير صحيحة، وينبغي فصل البطاريات لتجميعها من قبل الخدمة المحلية.



Após o uso, as pilhas e/ou baterias deverão ser entregues ao estabelecimento comercial ou rede de assistência técnica autorizada.

|                       |  |
|-----------------------|--|
| معلومات لـ EAC        |   |
| شهر وسنة التصنيع      | يرجى الرجوع إلى المعلومات المدونة على ملصق التصنيف.  |
| اسم وموقع جهة التصنيع | ООО "Профтехника"<br>Адрес: 3-й Проезд Марьиной рощи, 40/1 офис 1. Москва, 127018, Россия  |
| المستورد والمعلومات   | Наименование организации: ООО "Профтехника"<br>Адрес: 3-й Проезд Марьиной рощи, 40/1 офис 1. Москва, 127018, Россия<br>Контактное лицо: Наталья Астафьева,<br>+7 495 640 20 20<br><a href="mailto:nat@profdisplays.ru">nat@profdisplays.ru</a> |

## جدول المحتويات

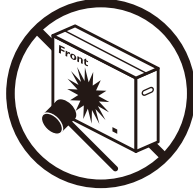
|         |   |       |  |
|---------|---|-------|--|
| ١٩..... | ٢-٢-٥ قائمة الشاشة                      | ١     | إفراغ محتويات العبوة والتثبيت                            |
| ٢٠..... | ٣-٢-٥ الصوت                             | ١-١   | النقل وإخراج محتويات العبوة                              |
| ٢٠..... | ٤-٢-٥ قائمة التكوين ١                   | ٢-١   | محتويات العبوة   |
| ٢١..... | ٥-٢-٥ قائمة التكوين ٢                   | ٣-١   | ملاحظات حول تثبيت الشاشة                                 |
| ٢٢..... | ٦-٢-٥ خيار متقدم                        | ٤-١   | تثبيت الشاشة على حائط                                    |
| ٢٥..... | ٦ تنسيقات الوسائط المدعومة              | ٤-١-١ | شبكة VESA  |
| ٢٦..... | ٧ حل المدخل                             | ٥-١   | تركيب الشاشة في اتجاه عمودي                              |
| ٢٧..... | ٨ سياسة عيوب البكسل                     | ١-٥-١ | كيفية إزالة الشعار                                       |
| ٢٧..... | ١-٨ وحدات البكسل والبكسل الفرعي         | ٧     | أجزاء الشاشة ووظائفها                                    |
| ٢٧..... | ٢-٨ أنواع عيوب البكسل وتعريف النقطة     | ١-٢   | لوحة التحكم  |
| ٢٧..... | ٣-٨ عيوب النقطة الساطعة                 | ٢-٢   | أطراف توصيل الدخل/الخرج                                  |
| ٢٨..... | ٤-٨ عيوب النقطة المعتمة                 | ٣-٢   | وحدة التحكم عن بُعد                                      |
| ٢٨..... | ٥-٨ تقارب عيوب البكسل                   | ١-٣-٢ | الوظائف العامة   |
| ٢٨..... | ٦-٨ قيم تسامح عيوب البكسل               | ٢-٣-٢ | رقم تعريف وحدة التحكم عن بُعد                            |
| ٢٨..... | ٧-٨ مصطلح MURA                          | ٣-٣-٢ | تركيب البطاريات في وحدة التحكم عن بعد                    |
| ٢٩..... | ٩ تنظيف الشاشة واكتشاف الأخطاء وإصلاحها | ٤-٣-٢ | التعامل مع وحدة التحكم عن بعد                            |
| ٢٩..... | ١-٩ التنظيف                             | ٥-٣-٢ | تشغيل نطاق وحدة التحكم عن بعد                            |
| ٣٠..... | ٢-٩ استكشاف المشكلات وإصلاحها           | ٤-٢   | غطاء USB   |
| ٣١..... | ١٠ بيان الضمان                          | ٥-٢   | غطاء مفتاح التيار المتردد                                |
| ٣٢..... | ١١ المواصفات الفنية                     | ٣     | توصيل أجهزة خارجية                                       |
|         |   | ١-٣   | توصيل أجهزة خارجية (DVD/VCR/VCD)                         |
|         |   | ١-٣-١ | استخدام مدخل تشغيل الفيديو HDMI                          |
|         |   | ٢-٣   | توصيل جهاز كمبيوتر                                       |
|         |   | ١-٢-٣ | استخدام مدخل DVI   |
|         |   | ٢-٢-٣ | استخدام مدخل HDMI  |
|         |   | ٣-٢-٣ | استخدام دخل DP   |
|         |   | ٣-٣   | توصيل شاشات عرض متعددة في سلسلة متصلة على التوالي        |
|         |   | ١-٣-٣ | اتصال وحدة التحكم في الشاشة                              |
|         |   | ٤-٣   | توصيل الأشعة تحت الحمراء                                 |
|         |   | ٥-٣   | التوصيل التمريري للأشعة تحت الحمراء                      |
|         |   | ٦-٣   | التوصيل السلكي بالشبكة                                   |
|         |   | ٤     | التشغيل  |
|         |   | ١-٤   | تشغيل ملفات الوسائط المتعددة من جهاز USB                 |
|         |   | ٥     | قائمة البيانات المعروضة على الشاشة (OSD)                 |
|         |   | ١-٥   | التنقل في قائمة OSD                                      |
|         |   | ١-٥-١ | يمكنك التنقل في قائمة OSD باستخدام وحدة التحكم عن بعد    |
|         |   | ١-٥-٢ | التنقل بين قائمة OSD باستخدام أزرار التحكم في جهاز العرض |
|         |   | ٢-٥   | نظرة عامة على قائمة البيانات المعروضة على الشاشة (OSD)   |
|         |   | ١-٥-١ | قائمة الصورة   |

## ١. إفراغ محتويات العبوة والتثبيت

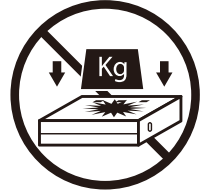
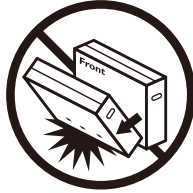
### ١-١. النقل وإخراج محتويات العبوة

ملحوظة بخصوص النقل

- ابقِ الكرتون في وضع رأسي دائماً. تجنب الكرتون في أي اتجاه آخر.
- تجنب الضغط على الشاشة أو هزها،



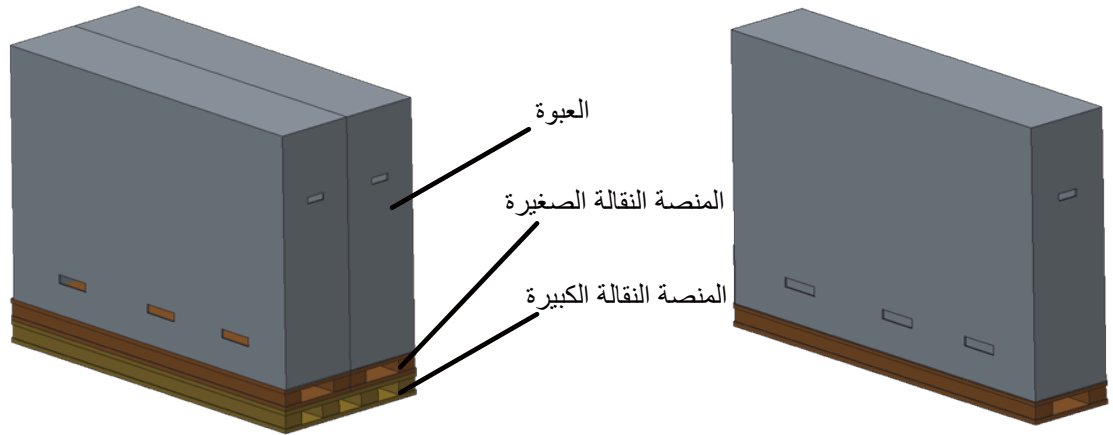
- لا تضع أشياء ثقيلة الوزن فوق المنتج.
- يمنع إسقاط الجهاز. قد تؤدي الصدمات الشديدة إلى تلف المكونات الداخلية.



- حرّك الكرتون بواسطة المكس.

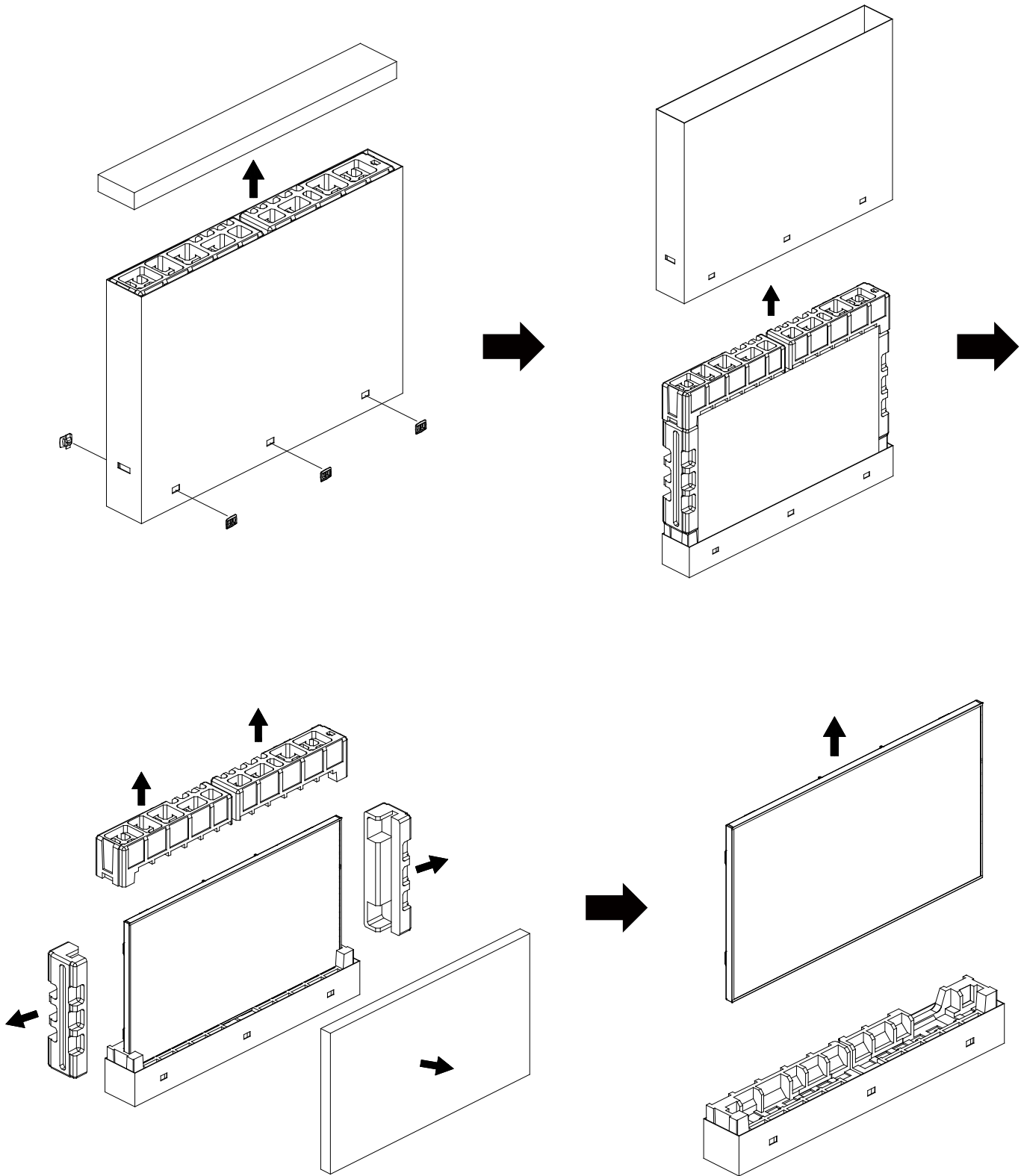


- حرّك الكرتون المفردة على منصة نقالة صغيرة بواسطة مكس.

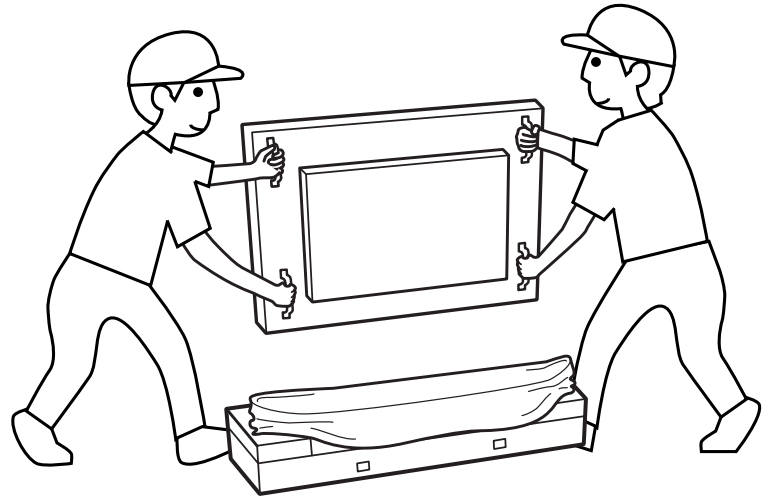


## ملحوظة بخصوص النقل

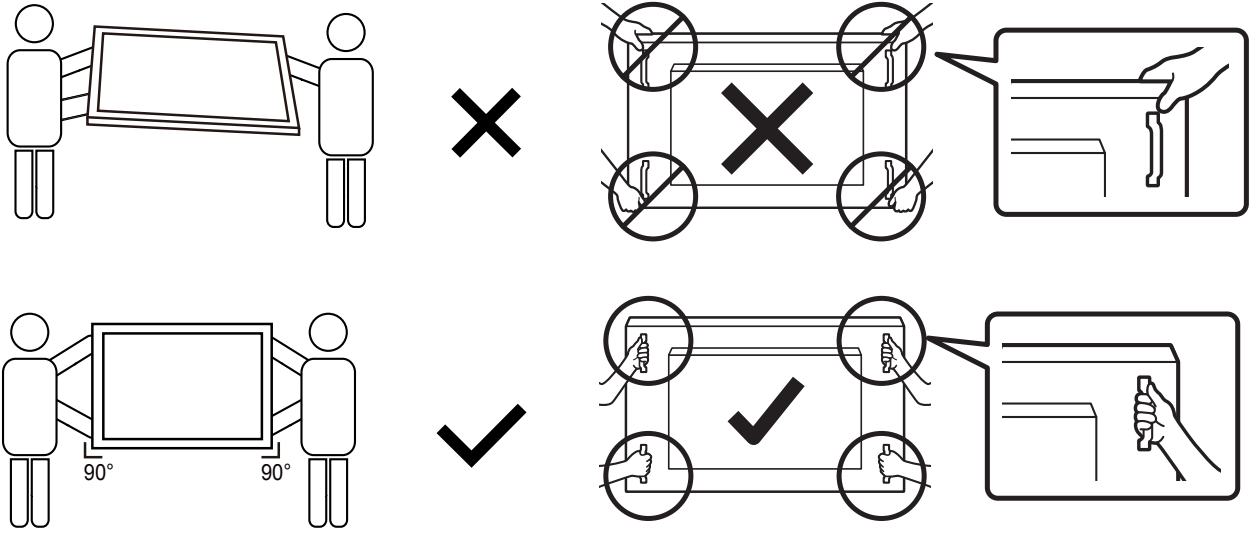
- ١- أزل الشريط من حول الكرتونة.
- ٢- استخدم شفرة لقطع الشريط الموجود أعلى الكرتونة ثم افتحها.
- ٣- انزع البطانات بحرص.
- ٤- أزل أقفال الكرتونة البلاستيكية والكرتونة العلوية.



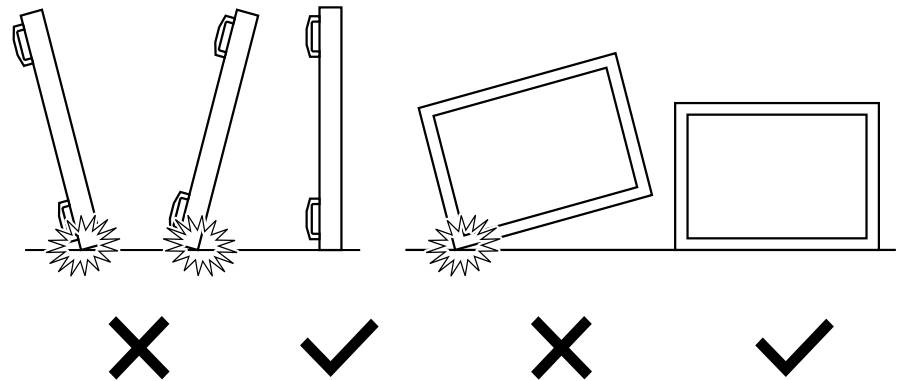
٥- أخرج الشاشة من العبوة الكرتونية من خلال الاستعانة بشخصين بالغين باستخدام كلتا يديهما.



• يمنع لمس الشاشة لتجنب إحداث خدوش بها. انقل الشاشة باستخدام المقابض. • احرص على نقل الشاشة في الوضع الرأسي.



• ضع الشاشة في وضع رأسي مع الحرص على توزيع وزنها بالتساوي على السطح الذي توضع عليه.



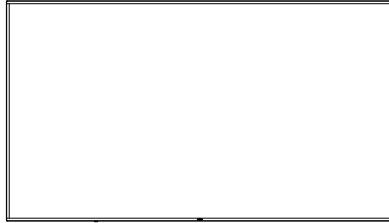
## قبل تثبيت الشاشة

- تأتي الشاشة معبأة داخل صندوق كرتوني مع الملحقات القياسية.
- تأتي الملحقات الاختيارية معبأة كل على حدة.
- يتولى شخصان (٢) كبيران مهمة نقل الشاشة.
- يرجى التأكد من وجود جميع محتويات الشاشة وبحالة جيدة بعد فتح العبوة.

## ٢-١. محتويات العبوة

يرجى التأكد من وجود المحتويات التالية داخل العبوة:

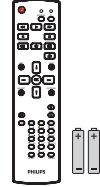
- شاشة العرض LCD
- دليل التشغيل السريع
- وحدة تحكم عن بعد بها بطاريات من نوع AAA
- سلك الطاقة
- كبل RS232
- كبل التوصيل التسلسلي RS232
- كبل مستشعر الأشعة تحت الحمراء
- غطاء مفتاح التيار المتردد
- غطاء USB
- لوحة شعار Philips



شاشة العرض LCD



دليل التشغيل السريع

وحدة التحكم عن بعد  
وبطاريات بحجم AAA

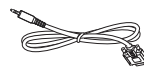
\* يختلف كبل الطاقة حسب الوجهة.



سلك الطاقة



كبل التوصيل التسلسلي RS232



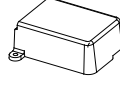
كبل RS232



كبل مستشعر الأشعة تحت الحمراء



غطاء مفتاح التيار المتردد



غطاء USB



لوحة شعار Philips

\* توجد اختلافات حسب المناطق.

قد يختلف تصميم الشاشة والملحقات عن تلك الموضحة أعلاه.

## ملاحظات:

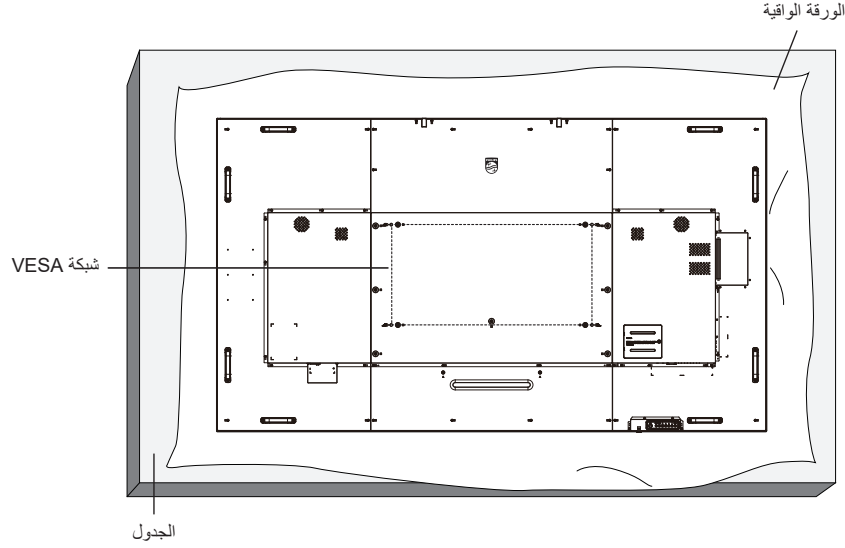
- في جميع المناطق الأخرى، استخدم كبل طاقة يتناسب مع فولتية التيار المتردد لمقيس الطاقة، على أن يكون معتمدًا ومتوافقًا مع لوائح السلامة المعمول بها في بلدك.
- قد ترغب في الاحتفاظ بالعبوة ومواد التعبئة لنقل الشاشة.

## ٣-١. ملاحظات حول تثبيت الشاشة

- استخدم فقط كبل الطاقة المرفق مع الجهاز. يرجى استشارة مركز الخدمة التابع لك عند الحاجة إلى سلك تمديد.
- يجب تثبيت الجهاز على سطح مستو، وإلا قد ينقلب الجهاز. اترك مسافة بين الجزء الخلفي للجهاز والجدار لتوفير تهوية مناسبة. لا تقم بتثبيت الجهاز في مطبخ أو حمام أو مكان معرض للرطوبة، وإلا قد يؤدي ذلك في تلك الأماكن إلى تقصير عمر الأجزاء الداخلية.
- لا تقم بتثبيت الجهاز على ارتفاع ٣٠٠٠ متر أو أكثر. فقد يؤدي عدم الاكتراث بذلك إلى حدوث أعطال في الجهاز.

## ٤-١. تثبيت الشاشة على حائط

لتثبيت هذه الشاشة على حائط، يلزم توفير مجموعة أدوات قياسية للتثبيت على حائط (متاحة في الأسواق). ويوصى باستخدام واجهة تثبيت تتوافق مع المعيار TUV-GS و/أو UL١٦٧٨ المعمول به في أمريكا الشمالية.



- ١- افرش أحد الألواح الواقية التي كانت ملتفة حول الشاشة داخل العبوة على سطح مستو. ضع الشاشة بحيث تتجه مقدمتها لأسفل على اللوح الواقية لتسهيل العمل بدون خدش الشاشة.
- ٢- تأكد من وجود جميع الملحقات اللازمة لأي طريقة تثبيت (التثبيت على حائط، والتثبيت بسقف، وما إلى ذلك).
- ٣- اتبع التعليمات المرفقة بطقم تثبيت القاعدة. فقد يؤدي عدم اتباع إجراءات التثبيت الصحيحة إلى تلف المعدات أو إصابة المستخدم أو الشخص الذي يقوم بالتثبيت. ولا يشمل ضمان المنتج إصلاح التلف الناتج عن التثبيت غير السليم.
- ٤- في ما يخص طقم التثبيت على حائط، استخدم براغي تثبيت M8 (بطول يزيد ٣١ مم عن سمك كثيفة التثبيت) ثم أحكم ربطها.

### ١-٤-١. شبكة VESA

|                            |                   |
|----------------------------|-------------------|
| ٨٠٠ (أفقي) × ٤٠٠ (رأسي) مم | <b>98BDL4510D</b> |
|----------------------------|-------------------|

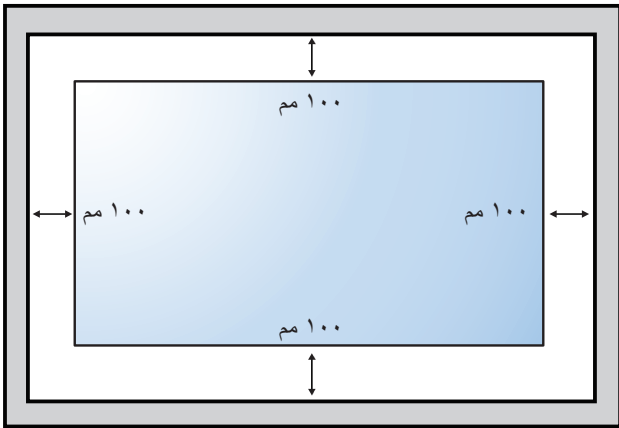
تنبيه:

لمنع سقوط الشاشة:

- بالنسبة للتركيب في الحائط أو السقف نوصي بتثبيت الشاشة باستخدام الأكتاف المعدنية المتاحة في الأسواق. للاطلاع على إرشادات تفصيلية حول التركيب، راجع الدليل المرفق بالكثيفة.
- لمنع سقوط الشاشة في حالة وقوع زلزال أو أي كارثة طبيعية أخرى، الرجاء استشارة مصنّع الكثيفة لتحديد مكان التثبيت.

### المساحة المطلوبة للتهوية

اترك مسافة ١٠٠ مم أعلى الشاشة وخلفها وإلى يمينها وإلى يسارها للتهوية.





## ١-٥. تركيب الشاشة في اتجاه عمودي

يمكن تثبيت هذه الشاشة في اتجاه عمودي.

لف الشاشة بزاوية ٩٠ درجة في اتجاه حركة عقارب الساعة. ينبغي أن يكون شعار "PHILIPS" على الجانب الأيسر من الشاشة.

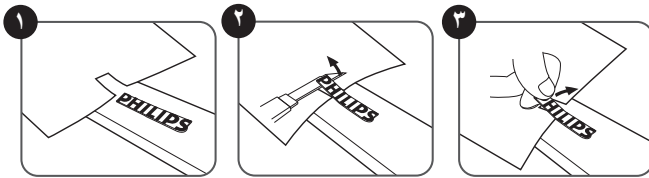


## ١-٥-١. كيفية إزالة الشعار

١- أعد ورقة واقطع جزءاً منها بما يساوي حجم الشعار كواقي لعدم حدوث خدش بالحافة الأمامية.

٢- استخدم سكيناً لإزالة ملصق الشعار بحرص بوضع الورقة أسفله.

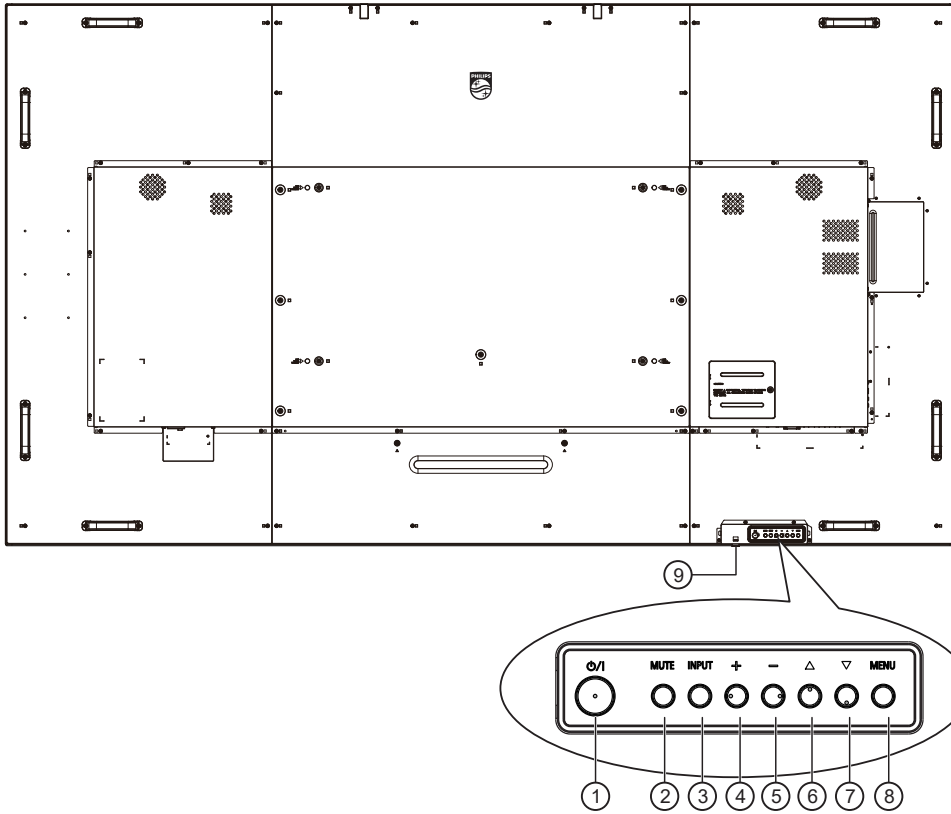
٣- قص ملصق الشعار.



ملاحظة: نوصى بالاستعانة بفني مهني عند تركيب الشاشة على حائط. الشركة غير مسؤولة عن أي ضرر قد تلحق بالشاشة إذا لم يتم التركيب من قبل فني محترف.

## ٢. أجزاء الشاشة ووظائفها

## ١-٢. لوحة التحكم



١ زر [O/I]   
 اضغط على هذا الزر لتشغيل الشاشة، أو لإدخالها في وضع الاستعداد.

٢ زر [كتم الصوت]   
 اضغط على هذا الزر لكتم الصوت أو إعادة تنشيطه.

٣ زر [الإدخال]   
 اختيار مصدر الإدخال.   
 تأكيد تحديد أحد العناصر في قائمة المعلومات المعروضة على الشاشة.

٤ الزر [+]  
 لزيادة الضبط أثناء تشغيل قائمة العرض على الشاشة أو زيادة مستوى خرج الصوت أثناء إيقاف تشغيل قائمة العرض على الشاشة.

٥ الزر [-]  
 لتقليل الضبط أثناء تشغيل قائمة العرض على الشاشة أو تقليل مستوى خرج الصوت أثناء إيقاف تشغيل قائمة العرض على الشاشة.

٦ الزر [▲]  
 نقل العنصر المحدد لمستوى واحد لأعلى بينما تكون قائمة OSD قيد التشغيل.

٧ الزر [▼]  
 نقل العنصر المحدد لمستوى واحد لأسفل بينما تكون قائمة OSD قيد التشغيل.

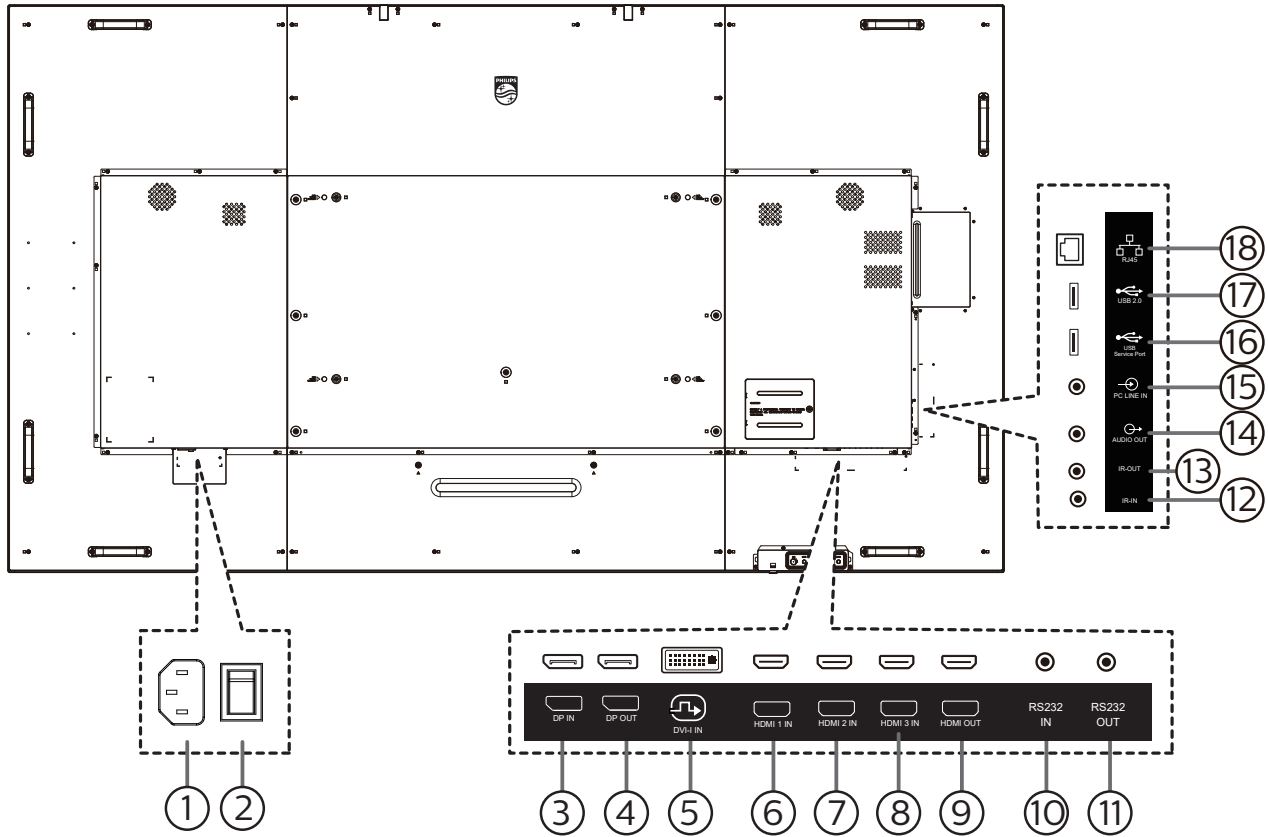
## ٨ زر [القائمة]

رجوع إلى القائمة السابقة عندما تكون قائمة OSD قيد التشغيل. كما يمكن استخدام الزر لتنشيط قائمة OSD عندما تكون القائمة وضع الإيقاف.

## ٩ مستشعر وحدة التحكم عن بعد ومؤشر حالة الطاقة

- يستقبل الإشارات الصادرة من وحدة التحكم عن بعد.
- يوضح حالة تشغيل الشاشة:
  - يضيء باللون الأخضر عند تشغيل الشاشة
  - يضيء باللون الأحمر عند ضبط الشاشة على وضع الاستعداد
  - يضيء بلون الكهرمان عند دخول الشاشة في وضع APM (توفير الطاقة المتقدم)
  - عند تمكين [الجدول]، يومض المؤشر باللون الأخضر والأحمر
  - في حالة وميض المؤشر باللون الأحمر، يشير إلى اكتشاف خطأ
  - لا يضيء المؤشر عند انقطاع التيار الرئيسي عن الشاشة

## ٢-٢. أطراف توصيل الدخل/الخرج



١٥) **مدخل سلكي للكمبيوتر**  
دخول الصوت لمصدر VGA (هاتف إستريو ٣,٥ مم).

١٦) **منفذ خدمة USB**  
يتم توصيله بوحدة تخزين USB لتحديث البرنامج الثابت باللوحة الرئيسية.  
ملاحظة: المنفذ مخصص لتحديث البرنامج الثابت فقط.

١٧) **منفذ USB 2.0**  
توصيل جهاز تخزين USB أو منفذ الخدمة.

١٨) **دخول RJ-45**  
وظيفة التحكم في الشبكة المحلية لاستخدام إشارة وحدة التحكم عن بعد من مركز التحكم.

١) **دخول التيار المتردد**  
دخول طاقة التيار المتردد من مأخذ التيار الكهربائي بالحائط.

٢) **مفتاح الطاقة الرئيسي**  
تبديل الطاقة الرئيسية بين التشغيل والإيقاف.

٣) **دخول DisplayPort / خرج DisplayPort**  
مدخل أو مخرج تشغيل فيديو DisplayPort.

٥) **DVI-I IN**  
منفذ دخول DVI-I

٦) **دخول HDMI 1 / دخول HDMI 2 / دخول HDMI 3**  
٩) **خرج HDMI**

دخول/خرج فيديو/صوت HDMI

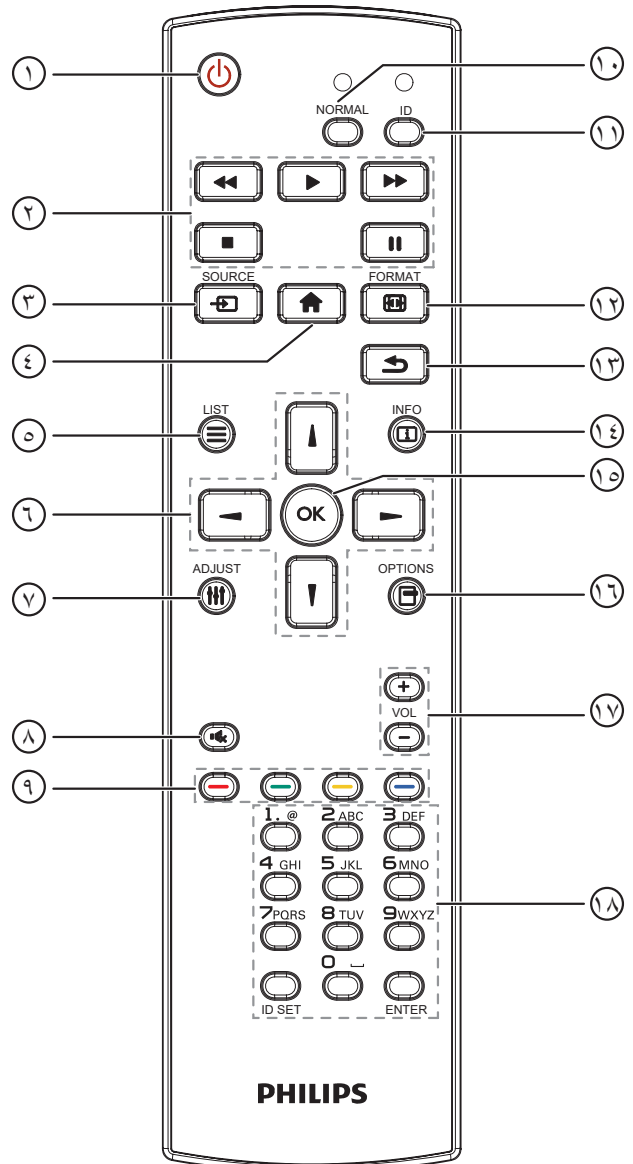
١٠) **دخول RS232 / خرج RS232**  
دخول/خرج شبكة RS232 لوظيفة التكرار

١٢) **IR IN / IR OUT**  
دخول/خرج إشارة الأشعة تحت الحمراء لوظيفة التكرار.

**ملاحظات:**

- سيتوقف حساس وحدة التحكم بالشاشة عن بُعد إذا تم توصيل المقبس [مدخل IR].
- للتحكم عن بُعد في جهاز A/V عبر هذه الشاشة، راجع صفحة ١٦ للحصول على معلومات عن الاتصال عبر تمرير الأشعة تحت الحمراء.

١٤) **خرج الصوت**  
خرج الصوت إلى جهاز AV خارجي.



## ١ [⏻] زر الطاقة

تشغيل الشاشة أو إداها في وضع الاستعداد.

## ٢ أزرار [⏮] [⏪] [⏩] [⏭] [تشغيل]

التحكم في تشغيل ملفات الوسائط.

## ٣ [⏮] زر المصدر

اختيار مصدر الدخل. اضغط على الزر [A] أو [B] لاختيار **USB** أو **Network** أو **HDMI 1** أو **HDMI 2** أو **HDMI 3** أو **DP** أو **DVI-D**. اضغط على الزر [OK] للتأكيد والخروج.

## ٤ [🏠] زر الصفحة الرئيسية

الوصول إلى قائمة البيانات المعروضة على الشاشة (OSD).

## ٥ [☰] زر قائمة

محجوز.

## ٦ [⏪] [⏩] [↶] [↷] أزرار التنقل

للتنقل خلال القائمة واختيار العناصر.

## ٧ [🔊] زر الضبط

للوصول إلى القوائم المتاحة للخيارات والصور والأصوات.

## ٨ [🔇] زر كتم الصوت

اضغط على هذا الزر لتشغيل خاصية صامت أو إيقاف تشغيلها.

## ٩ [🔴] [🟢] [🟡] [🔵] أزرار اللون

لاختيار مهام أو خيارات.

## ١٠ أزرار [NORMAL] (عادي)

للتبديل إلى الوضع العادي.

## ١١ أزرار [ID]

للتبديل إلى وضع رقم التعريف.

## ١٢ [🔍] زر التهيئة

لتغيير وضع التكبير/التصغير.

## ١٣ [↶] زر الرجوع

للرجوع إلى صفحة القائمة السابقة أو الخروج من الوظيفة السابقة.

## ١٤ [i] زر المعلومات

لعرض معلومات عن النشاط الحالي.

## ١٥ [OK] الزر

تأكيد أحد الإدخالات أو الاختيارات.

## ١٦ [☑] زر الخيارات

للوصول إلى القوائم المتاحة للخيارات والصور والأصوات.

## ١٧ [+] [-] زر مستوى الصوت

لرفع مستوى الصوت أو خفضه.

## ١٨ أزرار [الأرقام]

لإدخال نص لإعداد الشبكة وإعداد رقم التعريف في وضع رقم التعريف.

## ٢-٣-٢. رقم تعريف وحدة التحكم عن بُعد

عيّن رقم تعريف وحدة التحكم عن بُعد إذا كنت تنوي استخدام وحدة التحكم عن بُعد هذه مع عدة شاشات مختلفة.

اضغط على الزر [ID]. تومض عندئذٍ لمبة بيان الحالة مرتين باللون الأحمر.

١- اضغط على الزر [ID SET] لأكثر من ثانية واحدة لدخول وضع رقم التعريف. تضئ عندئذٍ لمبة بيان الحالة باللون الأحمر.

يؤدي الضغط على زر [ID SET] مرة أخرى إلى الخروج من وضع الهوية. إيقاف إضاءة المؤشر الأحمر.

اضغط على أزرار الأرقام من [٠] إلى [٩] لتحديد الشاشة التي تريد التحكم بها. مثال: اضغط على [٠] و[١] للتحكم في الشاشة رقم ١١. واضغط على [١] و[١] للتحكم في الشاشة رقم ١١.

الأرقام المتاحة هي من [٠١] إلى [٢٥٥].

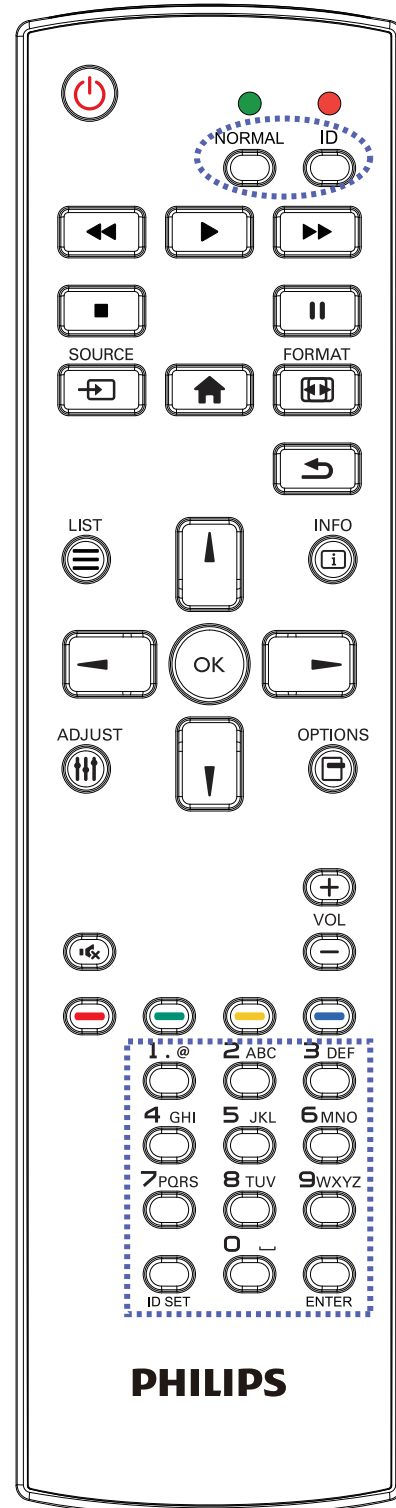
٢- يؤدي عدم الضغط على أي زر خلال ١٠ ثوانٍ إلى الخروج من وضع رقم التعريف.

٣- في حال الضغط على زر خطأ، انتظر ثانية واحدة حتى ينطفئ مؤشر LED الأحمر ثم يضيء مرة أخرى، بعدها اضغط على الأرقام الصحيحة.

٤- اضغط على زر [إدخال] للتأكيد. إضاءة المؤشر الأحمر مرتين ثم توقفه.

## ملاحظة:

- اضغط على الزر [NORMAL] (عادي). توضح إضاءة المؤشر الأخضر مرتين أن الشاشة في وضع التشغيل العادي.
- يجب إعداد رقم التعريف لكل شاشة أولاً قبل تحديده.
- استخدم مفتاح "|||" (إيقاف مؤقت) في وحدة التحكم عن بُعد لتجميد الشاشة. واستخدم المفتاح "▶" (تشغيل) في وحدة التحكم عن بُعد لإلغاء تجميد الشاشة.
- لا يمكن تنفيذ ميزة "التجميد" إلا في مصادر فيديو "حقيقي"، مثل: AV وVGA وDP وDVI وHDMI وYPbPr.
- يؤدي تنفيذ أي عملية عبر وحدة التحكم عن بُعد أو تغيير وضع الفيديو إلى إلغاء تجميد الشاشة.

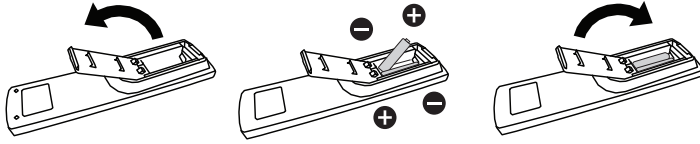


### ٢-٣-٣. تركيب البطاريات في وحدة التحكم عن بعد

يتم تشغيل وحدة التحكم عن بعد ببطاريتين من نوع AAA ١,٥ فولت.

لتركيب أو استبدال البطاريتين:

- ١- اضغط ثم اسحب الغطاء لفتحه.
- ٢- أدخل البطاريتين مسترشداً بعلامات الأقطاب الصحيحة (+) و(-).
- ٣- أعد الغطاء إلى مكانه.



#### تنبيه:

قد يتسبب الاستخدام غير الصحيح للبطاريات في حدوث تثريب أو انفجار. لذا تأكد من اتباع الإرشادات أدناه:

- ضع بطاريتين AAA مع مراعاة وضع القطبية الصحيحة (+ و -).
- لا تستخدم نوعين مختلفين من البطاريات معاً.
- تجنب استخدام بطارية جديدة مع بطارية مستهلكة. وإلا قد يتسبب ذلك في حدوث تسرب أو قصر عمر البطاريات.
- أخرج البطاريات الفارغة فوراً لتجنب حدوث تسرب في حجيرة البطارية. يحظر لمس حامض البطاريات المكشوف، فقد يتسبب ذلك في إصابات جلدية.
- لا تتخلص من بطارية في نار أو فرن ساخن ولا تسحقها أو تقطعها ميكانيكياً، وإلا فقد يحدث انفجار؛ ولا تترك بطارية في بيئة محيطة ترتفع بها درجة الحرارة بشكل مفرط، وإلا فقد يحدث انفجار أو تسرب لسائل أو غاز قابل للاشتعال؛ وقد يؤدي تعرض بطارية لضغط هوائي منخفض للغاية إلى حدوث انفجار أو تسرب لسائل أو غاز قابل للاشتعال.
- ملاحظة: أخرج البطاريتين من حجيرتهما إذا كنت تنوي عدم الاستخدام لفترة زمنية ممتدة.

### ٢-٣-٤. التعامل مع وحدة التحكم عن بعد

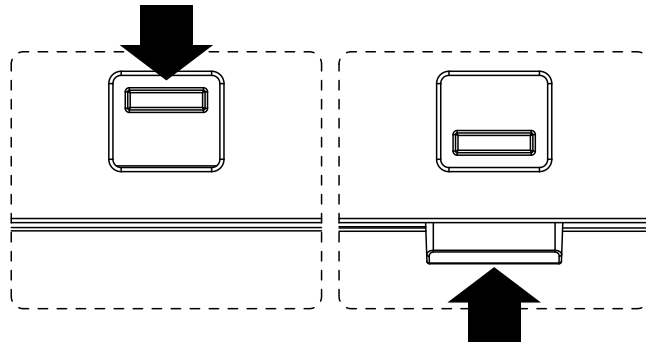
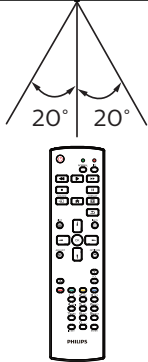
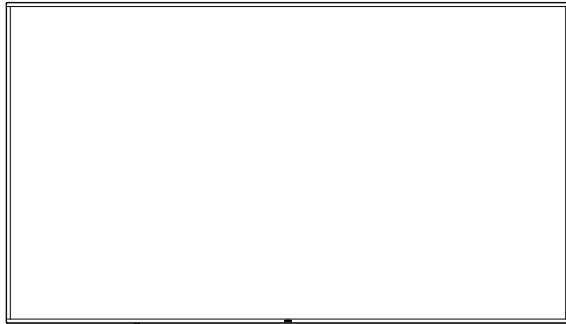
- يمنع تعريض وحدة التحكم عن بعد للسقوط أو الصدمات.
- يمنع دخول أي سائل إلى وحدة التحكم عن بعد. فإن دخلت المياه إلى وحدة التحكم عن بعد فامسحها بقطعة قماش جافة على الفور.
- تجنب وضع وحدة التحكم عن بعد بالقرب من مصادر الحرارة أو الرطوبة.
- لا تحاول فك وحدة التحكم عن بعد إلا في حالة الحاجة إلى تركيب بطاريات جديدة فيها.

### ٢-٣-٥. تشغيل نطاق وحدة التحكم عن بعد

صوّب وحدة التحكم عن بعد تجاه مستشعر إشارة التحكم عن بعد في الشاشة.

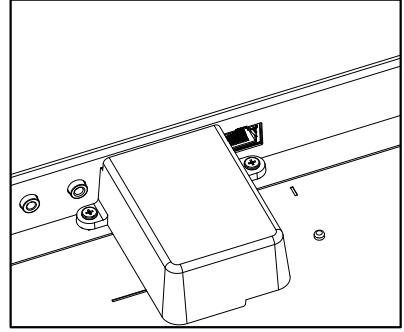
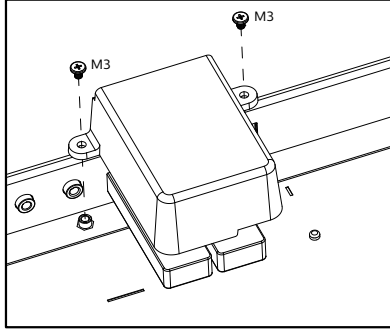
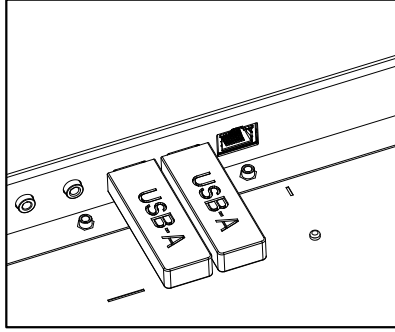
استخدم وحدة التحكم عن بعد في نطاق ٥ أمتار من المستشعر في الشاشة بزاوية ٢٠ درجة من اليسار واليمين. ملاحظة:

- قد لا تعمل وحدة التحكم عن بعد على نحو صحيح إذا تعرض مستشعر التحكم عن بعد في الشاشة لأشعة شمس مباشرة أو إضاءة قوية، أو عند وجود حائل يعيق إرسال الإشارة.
- استخدم كبل مستشعر أشعة تحت حمراء لتحسين أداء وحدة التحكم عن بعد. (راجع ٣-٥. IR connection للاطلاع على التفاصيل)
- اسحب العدسة إلى أسفل لتحسين أداء وحدة التحكم عن بعد وسهولة ملاحظة معلومات مصباح حالة الطاقة.
- ادفع العدسة لأعلى إذا لزم الأمر لتحريك الشاشة.
- اسحب أو اضغط على العدسة إلى أن تصدر صوت نقرة.

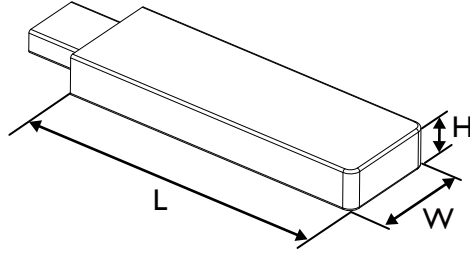


## ٢-٤. غطاء USB

- استخدم غطاء USB والبراغي لتغطية محرك أقراص USB المحمول.
- ١- ركب محرك أقراص USB المحمول.
- ٢- ركب غطاء USB.
- ٣- استخدم البراغي المتوفرة لتثبيت غطاء USB.

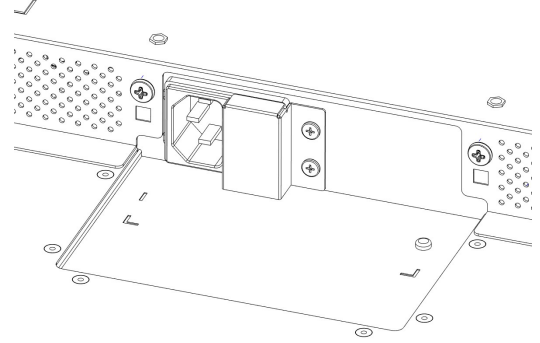
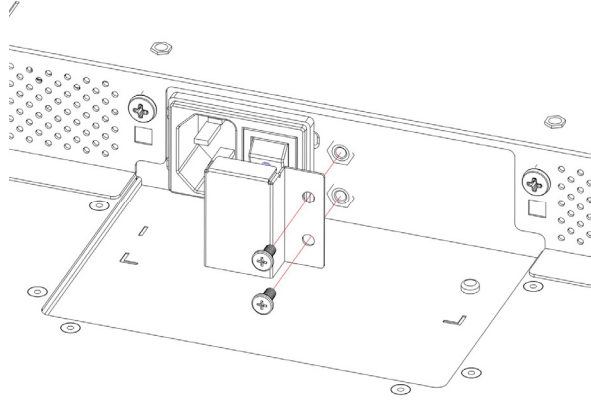


- الحجم الأقصى المناسب لمحرك أقراص USB المحمول:
- USB: ٢٠ (عرض) × ١٠ (ارتفاع) × ٦٠ (عمق) مم



**٢-٥. غطاء مفتاح التيار المتردد**

- استخدم غطاء مفتاح التيار المتردد لتغطية مفتاح التيار المتردد.
- ١- ركب غطاء مفتاح التيار المتردد.
- ٢- ببّ غطاء مفتاح التيار المتردد بالبرغي المتوفر ضمن الملحقات.

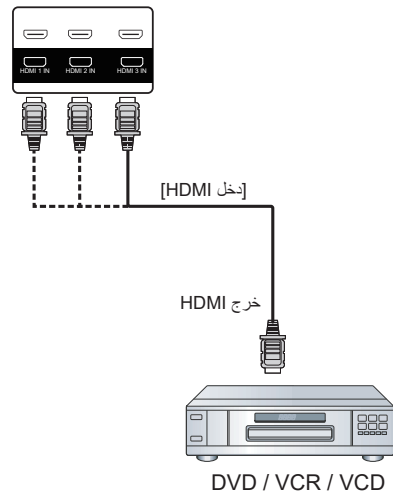




## ٣. توصيل أجهزة خارجية

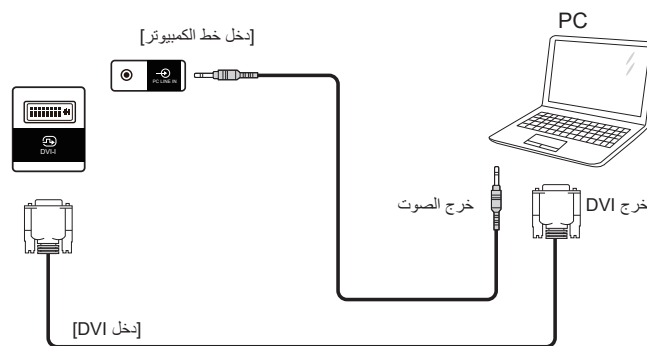
## ٣-١. توصيل أجهزة خارجية (DVD/VCR/VCD)

## ٣-١-١. استخدام مدخل تشغيل الفيديو HDMI

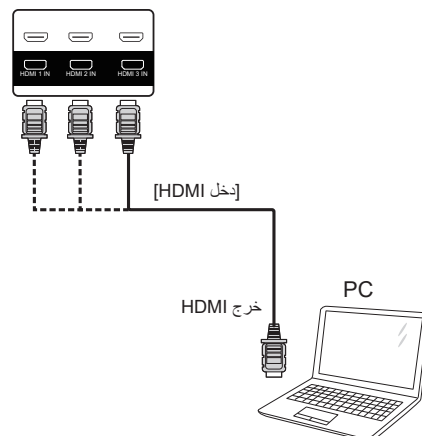


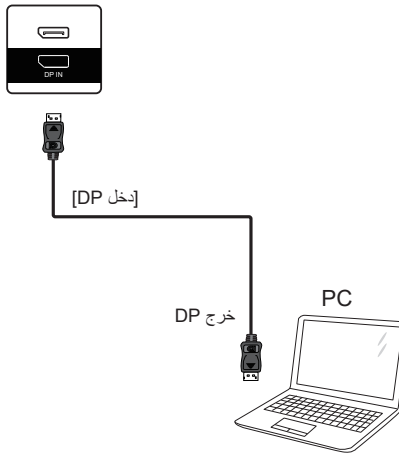
## ٣-٢. توصيل جهاز كمبيوتر

## ٣-٢-١. استخدام مدخل DVI



## ٣-٢-٢. استخدام مدخل HDMI

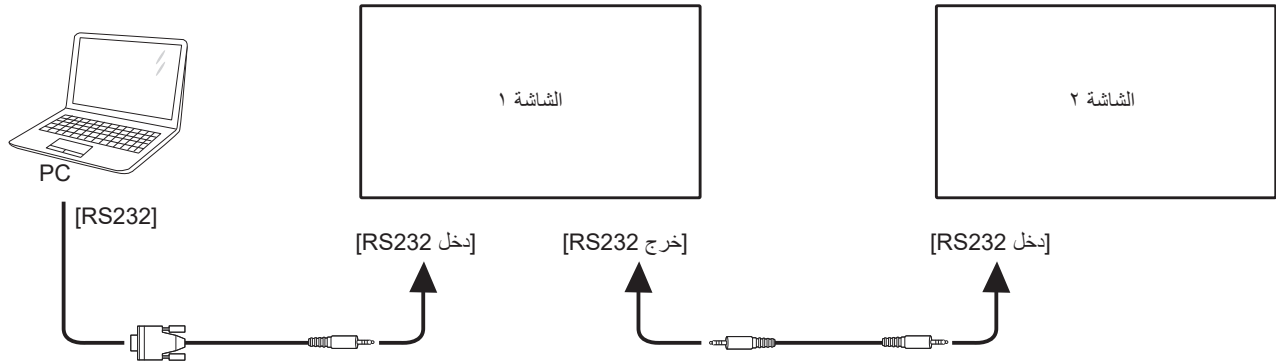




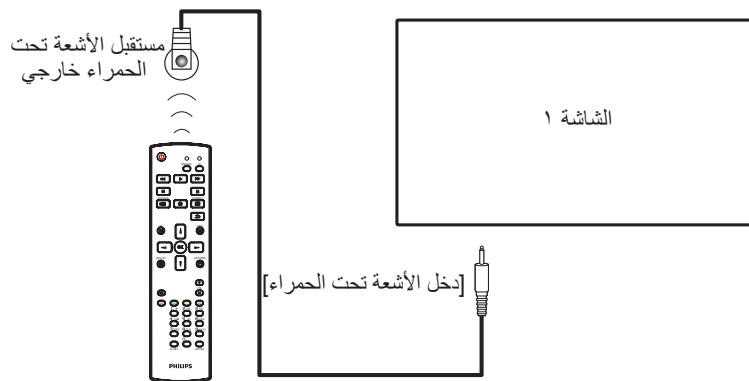
٣-٣ . توصيل شاشات عرض متعددة في سلسلة متصلة على التوالي  
يمكن ربط العديد من الشاشات في سلسلة متصلة على التوالي في بعض استخدامات لوحات العرض.

#### ١-٣-٣ . اتصال وحدة التحكم في الشاشة

وصل موصل [خرج RS232] الخاص بـ الشاشة ١ بموصل [دخل RS232] الخاص بـ الشاشة ٢.



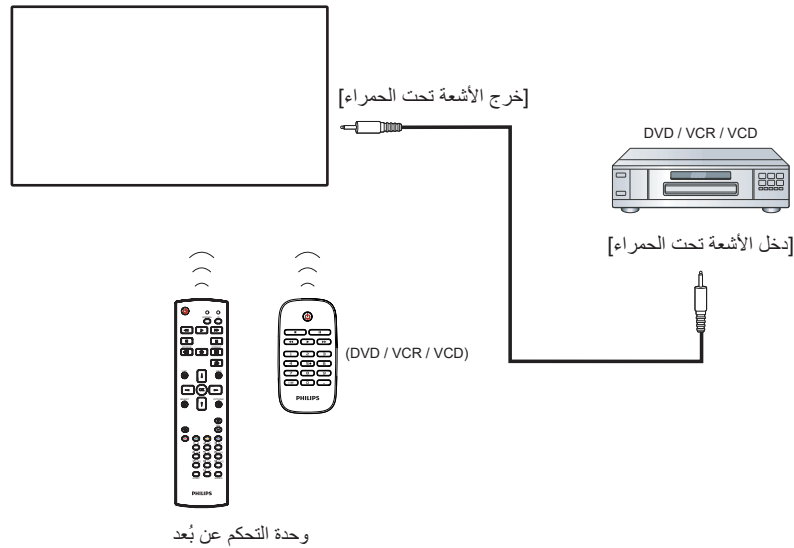
#### ٤-٣ . توصيل الأشعة تحت الحمراء



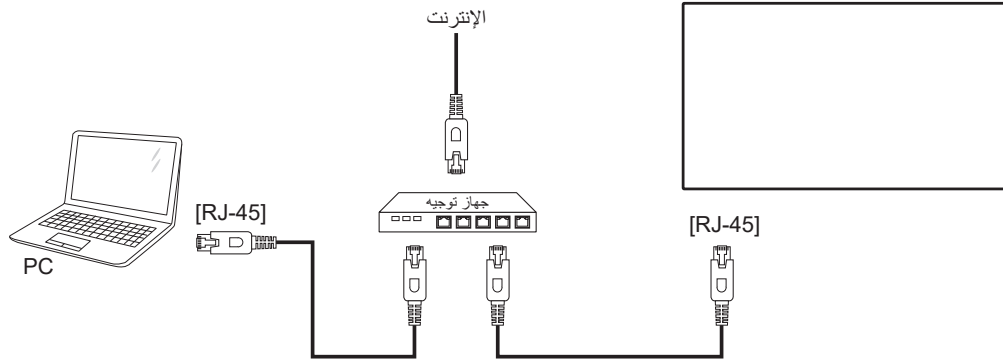
ملاحظة:

سيوقف حساس وحدة التحكم بالشاشة عن بُعد إذا تم توصيل [دخل الأشعة تحت الحمراء].

## ٣-٥. التوصيل التمريري للأشعة تحت الحمراء



## ٣-٦. التوصيل السلكي بالشبكة



## إعدادات الشبكة:

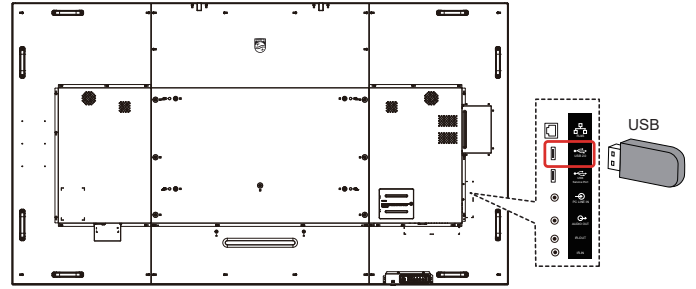
- ١- شغل جهاز التوجيه (الراوتر) ومكن إعداد DHCP (بروتوكول التهيئة الديناميكية للمضيف) الخاص به.
  - ٢- وصل جهاز التوجيه بهذه الشاشة عن طريق كبل Ethernet.
  - ٣- اضغط على الزر [🏠] الصفحة الرئيسية في وحدة التحكم عن بُعد ثم حدد الخيار إعداد.
  - ٤- حدد الاتصال بالشبكة ثم اضغط على الزر [OK].
  - ٥- انتظر حتى تعثر هذه الشاشة على اتصال الشبكة.
  - ٦- إذا ظهرت نافذة "اتفاقية ترخيص المستخدم النهائي"، فوافق على الاتفاقية.
- ملاحظة: التوصيل بكابل CAT-5 Ethernet مغطى ليتوافق مع توجيهات EMC.

## ٤. التشغيل

ملاحظة: يوجد زر التحكم الموضح في هذا القسم أساسا على وحدة التحكم عن بعد، ما لم يذكر خلاف ذلك.

### ٤-١. تشغيل ملفات الوسائط المتعددة من جهاز USB

١- وصل جهاز USB بالمنفذ الخاص به على الشاشة.



٢- اضغط على الزر [Source] المصنوع، واختر USB، واضغط على الزر [OK].

VGA  
DVI  
DP  
HDMI 1  
HDMI 2  
HDMI 3  
USB

٣- سيتم تلقائيًا اكتشاف الملفات القابلة للتشغيل لجهاز USB الموصّل. وسيتم تصنيف الملفات تلقائيًا إلى ٣ أنواع: صورة وموسيقى وفيلم.

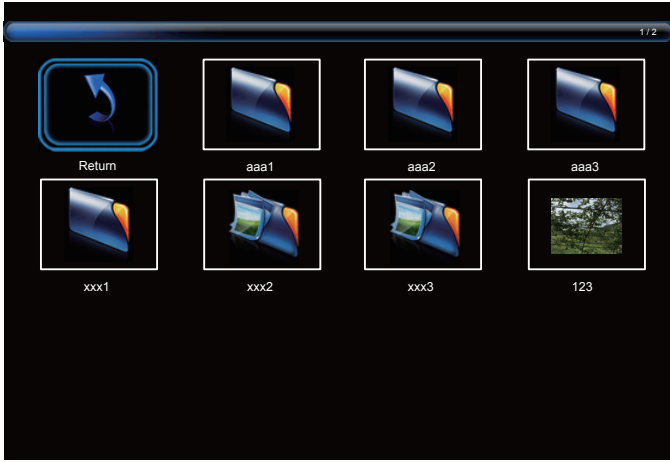


٤- اضغط على الزر [Left] أو [Right] لاختيار العنصر. واضغط على الزر [OK] لدخول قائمة تشغيله.

٥- اضغط على الزر [Up] أو [Down] أو [Left] أو [Right] لاختيار ملف. واضغط على الزر [OK] أو [Play] لبدء التشغيل.

٦- اتبع التعليمات المعروضة على الشاشة للتحكم في خيارات التشغيل.

٧- اضغط على الأزرار [تشغيل] [Stop] [Pause] [Play] للتحكم في التشغيل.



٨- اضغط على الزر [Up] أو [Down] أو [Left] أو [Right] لاختيار العنصر "عودة" ثم اضغط على الزر [OK] للعودة إلى المستوى الأعلى.

## ٥-٢. نظرة عامة على قائمة البيانات المعروضة على الشاشة (OSD)

### ٥-٢-١. قائمة الصورة

|            |                    |       |    |
|------------|--------------------|-------|----|
| الصورة     | السطوع             |       | ٥٠ |
|            | التباين            |       | ٥٠ |
| الشاشة     | الحدة              |       | ٥٠ |
|            | مستوى اللون الأسود |       | ٥٠ |
| الصوت      | درجة اللون         |       | ٥٠ |
|            | اللون              |       | ٥٠ |
| التكوين ١  | تقليل الضوضاء      | منخفض |    |
|            | تحديد غاما         | أصلي  |    |
| التكوين ٢  | درجة حرارة اللون   |       |    |
|            | الصورة النكية      | قياسي |    |
| خيار متقدم | الطاقة النكية      | علق   |    |
|            | وضع المسح          |       | ٥٠ |

#### السطوع

يتيح ضبط درجة سطوح تباين الإضاءة الخلفية للشاشة.

#### التباين

ضبط معدل التباين لإشارة الدخل.

#### الحدة

هذه الوظيفة قادرة رقمياً على الحفاظ على صورة واضحة في أي توقيت.

اضبط حدة الصورة حسب وضع الصورة المستخدم.

#### مستوى اللون الأسود

ضبط مستوى سطوح الصورة للخلفية.

ملاحظة: يعتبر وضع الصور sRGB وضعًا قياسيًا ولا يمكن تعديله.

#### درجة اللون (تدرج اللون)

ضبط درجة لون الشاشة.

اضغط على زر + ليتحول لون الجلد إلى اللون الأخضر.

اضغط على زر - ليتحول لون الجلد إلى اللون الأرجواني.

ملاحظة: وضع الفيديو فقط.

#### اللون (تشبع)

ضبط لون الشاشة.

اضغط على زر + لزيادة عمق اللون.

اضغط على زر - لتقليل عمق اللون.

ملاحظة: وضع الفيديو فقط.

#### تقليل الضوضاء

ضبط مستوى تقليل الضوضاء.

#### تحديد غاما

حدد وضع غاما العرض، ويشير ذلك إلى منحني سطوح دخل الإشارة. ثم أختار قيمة من {أصلي} / {٢,٢} / {٢,٤} / {جاما S} / {D-image}.

ملاحظة: يعتبر وضع الصور sRGB وضعًا قياسيًا ولا يمكن تعديله.

#### درجة حرارة اللون

يستخدم لضبط درجة الحرارة اللونية.

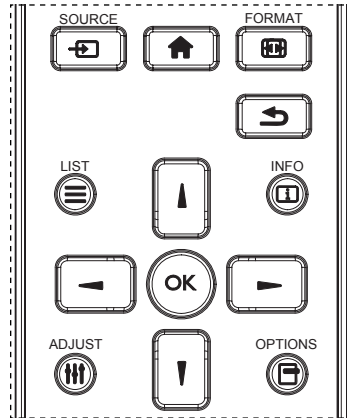
تصبح الصورة أكثر حمرة بانخفاض قيمة درجة حرارة اللون، وتصبح أكثر زرقة مع تناقص القيمة.

## ٥. قائمة البيانات المعروضة على الشاشة (OSD)

فيما يلي نعرض نظرة عامة على قائمة البيانات المعروضة على الشاشة (OSD)، بحيث يمكن الرجوع إليها لمزيد من المعلومات عن ضبط الشاشة.

### ٥-١. التنقل في قائمة OSD

#### ٥-١-١. يمكنك التنقل في قائمة OSD باستخدام وحدة التحكم عن بعد



١- اضغط على الزر [HOME] في وحدة التحكم عن بُعد لعرض قائمة OSD.

٢- اضغط على الزر [A] أو [V] لتحديد العنصر المطلوب ضبطه.

٣- اضغط على الزر [موافق] أو الزر [←] للدخول إلى القائمة الفرعية.

٤- في القائمة الفرعية، اضغط على الزر [A] أو [V] للتبديل بين العناصر، واضغط على الزر [←] أو [→] لضبط الإعدادات. في حال وجود قائمة فرعية، اضغط على الزر [OK] أو [→] للدخول إلى القائمة الفرعية.

٥- اضغط على زر [←] للرجوع إلى القائمة السابقة، أو على زر [HOME] للخروج من قائمة المعلومات المعروضة.

#### ٥-١-٢. التنقل بين قائمة OSD باستخدام أزرار التحكم في جهاز العرض

١- اضغط على زر [قائمة] لعرض قائمة OSD.

٢- اضغط على الزر [+] أو [-] لتحديد العنصر المطلوب ضبطه.

٣- اضغط على الزر [→] للدخول إلى القائمة الفرعية.

٤- في القائمة الفرعية، اضغط على الزر [▲] أو [▼] للتبديل بين العناصر، واضغط على الزر [←] أو [→] لضبط الإعدادات. في حالة وجود قائمة فرعية، اضغط على الزر [→] للدخول إليها.

٥- اضغط على زر [قائمة] للرجوع إلى القائمة السابقة، أو استمر في الضغط على زر [قائمة] للخروج من قائمة المعلومات المعروضة.

## الصورة الذكية

إعداد PQ

وضع الكمبيوتر الشخصي: {قياسي} / {لمعان مرتفع} / {sRGB}.

وضع الفيديو: {قياسي} / {لمعان مرتفع} / {سينما}.

## الطاقة الذكية

التحكم في الطاقة الذكية لا علاقة له بالتحكم في السطوع:

١- الإعداد الأولي للسطوع

٧٠ (مدى من ٠ إلى ١٠٠)

٧٠٪ استهلاك طاقة هي أقصى استهلاك للطاقة

٢- الطاقة الذكية

غلق: لا تعديل

متوسط: ٦٥٪ استهلاك طاقة حسب الإعدادات الحالية

مرتفع: ٨٠٪ استهلاك طاقة حسب الإعدادات الحالية

## إعادة تعيين الصورة

إعادة تعيين كل الإعدادات في قائمة "الصورة".

حدد "نعم" واضغط على زر "تعيين" لاستعادة بيانات إعادة ضبط المصنع.

اضغط على زر "إنهاء" للإلغاء والعودة إلى القائمة السابقة.

## ٢-٢-٥. قائمة الشاشة



## الوضع H

يتيح التحكم في الوضع الأفقي للصورة في نطاق مساحة العرض في LCD.

اضغط على زر + لتحريك الشاشة يميناً.

اضغط على زر - لتحريك الشاشة يساراً.

ملاحظة: دخل VGA فقط.

## الوضع V

يتيح التحكم في الوضع الرأسي للصورة في نطاق مساحة العرض في LCD.

اضغط على زر + لتحريك الشاشة لأعلى.

اضغط على زر - لتحريك الشاشة لأسفل.

ملاحظة: دخل VGA فقط.

## الساعة

اضغط على الزر + لتوسيع عرض الصورة إلى جهة اليمين في الشاشة.

اضغط على الزر - لتضييق عرض الصورة إلى جهة اليسار في الشاشة.

ملاحظة: دخل VGA فقط.

## مرحلة الساعة

تحسين تركيز ووضوح وثبات الصورة بزيادة أو تقليل هذا الإعداد.

ملاحظة: دخل VGA فقط.

## حالة التكبير

وضع الكمبيوتر الشخصي: {كامل} / {٣:٤} / {١:١} / {٩:١٦} / {٩:٢١} / {مخصص}.

وضع الفيديو: {كامل} / {٣:٤} / {١:١} / {٩:١٦} / {٩:٢١} / {مخصص}.

\*يتم تحديد وضع الزوم حسب الدخل. إذا كان الدخل في نوافذ متعددة يتم تفعيل الإعداد في النوافذ التي بها نفس الدخل.

ستعرض قائمة "معلومات" آخر إعداد ضمن المعلومات المعروضة على الشاشة.

|  |  |
|--|--|
| كامل   |  |
| يقوم هذا الوضع باستعادة النسب الصحيحة للصور المنقولة بتنسيق ٩:١٦ باستخدام عرض كامل الشاشة.               |  |
| ٣:٤  |  |
| يتم إعادة إصدار الصورة بتنسيق ٣:٤ ويتم عرض نطاق أسود على كلا جانبي الصورة.                               |  |
| ١:١  |  |
| يقوم هذا الوضع بعرض هذا الصورة بالكبسلة على الشاشة دون تغيير حجم الصورة الأصلي.                          |  |
| ٩:١٦   |  |
| يعاد إصدار الصورة بتنسيق ٩:١٦ ويتم عرض نطاق أسود على جانبي العلوي والسفلي للصورة.                        |  |
| ٩:٢١   |  |
| يعاد إصدار الصورة بتنسيق ٩:٢١ ويتم عرض نطاق أسود على جانبي العلوي والسفلي للصورة.                        |  |
| مخصص   |  |
| يتم اختيار هذا الإعداد لتطبيق إعدادات التكبير/التصغير المخصصة في القائمة الفرعية للتكبير/التصغير المخصص. |  |

## التكبير حسب الطلب

يمكن استخدام هذه الوظيفة لتحسين إعدادات التكبير/التصغير المخصصة بما يلائم الصورة المراد عرضها.

ملاحظة: لا تتاح هذه الوظيفة إلا عند ضبط {حالة التكبير} على {مخصص}.

|   |  |
|---|--|
| تكبير/تصغير   |  |
| يقوم هذا الإعداد بتوسيع أحجام الصورة الأفقية والرأسية في نفس الوقت. |  |
| التكبير H   |  |
| يقوم هذا الإعداد بتوسيع حجم الصورة الأفقي فقط.                      |  |
| التكبير V   |  |
| يقوم هذا الإعداد بتوسيع حجم الصورة الرأسي فقط.                      |  |

### تزامن صوت

تمكين/تعطيل إمكانية ضبط مستوى الصوت الخارج (خط الخرج) بحيث يتزامن مع مستوى صوت السماعات الداخلية، لكن سيتم كتم صوت سماعة PD الداخلية بشكل إجباري.

### مصدر الصوت

حدد مصدر دخل الصوت.

تناظري: إصدار الصوت من دخل الصوت.

رقمي: إصدار الصوت من HDMI/DVI.

Displyport: إصدار الصوت من DP

### إعادة تعيين الصوت

يعيد هذا الخيار ضبط كل الإعدادات في قائمة الصوت إلى قيم المصنع المحددة مسبقًا.

## ٥-٢-٤. قائمة التكوين ١

| الصورة     | حالة التشغيل                     | أخر حالة  |
|------------|----------------------------------|-----------|
|            | حفظ اللوحة                       |           |
| الشاشة     | توجيه RS232                      | آخر إدخال |
|            | تمهيد من المصدر                  |           |
| الصوت      | WOL                              | غلق       |
|            | مستشعر الضوء                     | غلق       |
|            | مستشعر الأشخاص                   | غلق       |
| التكوين ١  | مؤشر حالة طاقة                   | فتح       |
|            | Network Settings                 |           |
| التكوين ٢  | إعادة تعيين التكوين ١            |           |
| خيار متقدم | إعادة التعيين إلى إعدادات المصنع |           |

### حالة التشغيل

حدد حالة الشاشة عند توصيل سلك الطاقة في المرة القادمة.

- {إيقاف التشغيل} - ستظل الشاشة على وضع إيقاف التشغيل عند توصيل سلك الطاقة بمأخذ التيار الكهربائي بالحائط.
- {فرض التشغيل} - ستنتقل الشاشة إلى وضع التشغيل عند توصيل بمأخذ التيار الكهربائي بالحائط.
- {آخر حالة} - ستعود الشاشة إلى حالة التشغيل السابقة (تشغيل/إيقاف تشغيل/استعداد) عند نزع أو استبدال سلك الطاقة.

### حفظ اللوحة

- اختر لتفعيل وظائف حفظ اللوحة وبالتالي تقليل خطورة "ثبات الصورة" أو "الصورة المخفية".
- {السطوع} - حدد الخيار {فتح} وسيتم تقليل سطوع الصورة إلى المستوى المناسب. وستكون إعدادات المعان في قائمة الصورة غير متاحة عند اختيارها.
- {تحريك البكسل} - حدد الفاصل الزمني ({ثلاثي} / {١٠ ~ ٩٠٠} ثانية / {غلق}) للشاشة لتكبير حجم الصورة قليلاً وتحريك موضع البكسل في الاتجاهات الأربعة (لأعلى ولأسفل ولليسار ولليمين).


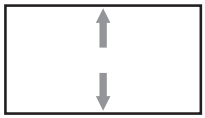
### توجيه RS232

حدد منفذ التحكم في الشبكة.

حدد من بين: {LAN ->RS232} / {RS232}.

### تمهيد من المصدر

حدد المصدر عند التمهيد.

|  |   |
|--|---|
| <p><b>الوضع H</b></p> <p>يقوم هذا بتحريك الوضع الأفقي للصورة إما ناحية اليسار أو اليمين.</p> |  |
| <p><b>الوضع V</b></p> <p>يقوم هذا بتحريك الوضع الرأسي للصورة إما ناحية لأعلى أو لأسفل.</p>   |  |

### الضبط التلقائي

اضغط على "تعيين" لرصد وضبط وضع H ووضع V والساعة والمرحلة تلقائيًا.

ملاحظة: دخل VGA فقط.

### إعادة تعيين الشاشة

إعادة كل الإعدادات في قائمة الشاشة إلى القيم المعينة سابقًا في المصنع.

## ٥-٢-٣. الصوت

|            |                    |      |
|------------|--------------------|------|
| الصورة     | التوازن            | 50   |
|            | الطنين الثلاثي     | 50   |
| الشاشة     | الجهير             | 50   |
|            | مستوى الصوت        | 30   |
|            | مستوى خرج الصوت    | 30   |
| الصوت      | مستوى الصوت الأقصى | 100  |
|            | مستوى الصوت الأدنى | 0    |
| التكوين ١  | كتم الصوت          | غلق  |
|            | السماعة            | فتح  |
| التكوين ٢  | تزامن صوت          | غلق  |
| خيار متقدم | مصدر الصوت         | رقمي |
|            | إعادة تعيين الصوت  |      |

### التوازن

ضبط هذه الخاصية يضمن توازن مخرج الصوت يمينًا ويسارًا.

### الطنين الثلاثي

يضبط هذا الخيار زيادة المستويات المرتفعة من الصوت أو خفضها.

### الجهير

يضبط هذا الخيار زيادة المستويات المنخفضة من الصوت أو خفضها.

### مستوى الصوت

ضبط مستوى الصوت.

### مستوى خرج الصوت

اضبطه لرفع مستوى صوت خرج الخط أو خفضه.

مستوى الصوت الأدنى ≥ مستوى الصوت ≥ مستوى الصوت الأقصى

ملاحظة: سيتم تعطيل هذه الوظيفة عند ضبط "تزامن خر صوت" على وضع التشغيل.

### مستوى الصوت الأقصى

لضبط القيود التي يضعها المستخدم على الحد الأقصى في إعدادات الصوت،

### مستوى الصوت الأدنى

يضبط هذا الخيار التحديد الحد الأدنى من إعدادات مستوى الصوت.

### كتم الصوت

يستخدم هذا الخيار لفتح/غلق خاصية كتم الصوت.

### السماعة

يستخدم هذا الخيار لتشغيل السماعة أو إيقاف تشغيلها.

ملاحظة: لا تتوفر هذه الوظيفة إلا عند ضبط "تزامن خر صوت" على وضع التشغيل.

يتم اختياره لتشغيل أو إيقاف وظيفة التنبيه في شبكة LAN.

حدد من بين: {غلق} / {فتح}

**مستشعر الضوء (يتطلب ملحق CRD41 External Sensor Box من Philips)**  
اختر تشغيل أو إيقاف ضبط الإضاءة الخلفية حسب سطوع بيئة التشغيل.

حدد من بين: {غلق} / {فتح}

**مستشعر الأشخاص (يتطلب ملحق CRD41 External Sensor Box من Philips)**

تعمل هذه الوظيفة على تشغيل الإضاءة الخلفية عندما تستشعر وجود إنسان وإيقافها بعد فترة زمنية محددة.

وتتمثل الخيارات المتاحة فيما يلي:

- {غلق} {افتراضي}، {10Min.}، {20Min.}، {30Min.}، {40Min.}، {50Min.}، {60Min.}

**مؤشر حالة طاقة**

اختر {غلق} لإيقاف تشغيل المؤشر.

### NetworkSettings

- تمكين DHCP - لا يمكن تعديل عنوان IP / قناع الشبكة الفرعية / البوابة الافتراضية.
- تعطيل DHCP - يمكن إدخال عنوان IP / قناع الشبكة الفرعية/البوابة الافتراضية يدويًا.

### إعادة تعيين التكوين ١

إعادة كل الإعدادات في قائمة التكوين ١ إلى قيم المصنع المحددة مسبقًا.

### إعادة التعيين إلى إعدادات المصنّع

إعادة جميع الإعدادات في قوائم المعلومات المعروضة على الشاشة {الصورة} و{الشاشة} و{الصوت} و{PIP} (صورة داخل صورة) و{التكوين ١} و{التكوين ٢} و{Advanced option} (خيار متقدم) إلى قيم المصنع المحددة مسبقًا.

اضغط على الزر [←] أو [→] لتحديد {إعادة ضبط}، واضغط على الزر [OK] لتنفيذ إعادة الضبط.

### ٥-٢-٥. قائمة التكوين ٢

|            |                        |         |
|------------|------------------------|---------|
| الصورة     | OSD غلق                | 10      |
| الشاشة     | شفافية OSD             | 0       |
| الصوت      | معلومات OSD            | Sec. 4  |
| التكوين ١  | الشعار                 | فتح     |
| التكوين ٢  | معرف الشاشة            |         |
| خيار متقدم | حالة سخونة             |         |
|            | معلومات الشاشة         |         |
|            | HDMI EDID              | 1.4     |
|            | تدوير العرض على الشاشة | أفقي    |
|            | اللغة                  | العربية |
|            | إعادة تعيين التكوين ٢  |         |

### غلق OSD

اضبط الفترة الزمنية التي تظل فيها قائمة العرض على الشاشة.

وتتمثل الخيارات المتاحة فيما يلي: {٥ ~ ١٠٠} ثانية.

### شفافية OSD

ضبط شفافية قوائم OSD.

{0} - إيقاف الشفافية.

- {١٠٠-١} - مستوى الشفافية ١٠٠-١

### معلومات OSD

اضبط الفترة الزمنية التي يتم عرض فيها معلومات OSD على الركن الأيمن العلوي للشاشة. سوف تظهر معلومات OSD عند تغيير إشارة الدخل.

ستظل معلومات OSD على الشاشة مع تحديد {غلق}.

وتتمثل الخيارات المتاحة فيما يلي: {١ - ٦٠} ثانية.

### الشعار

حدد هذا الخيار لتمكين عرض صورة الشعار أو تعطيله عند تشغيل الشاشة.

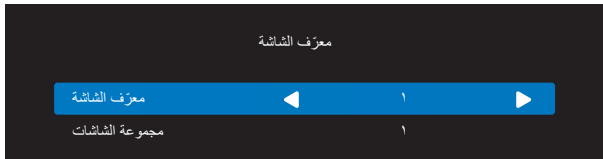
وتتمثل الخيارات المتاحة فيما يلي: {غلق} / {فتح}

### معرف الشاشة

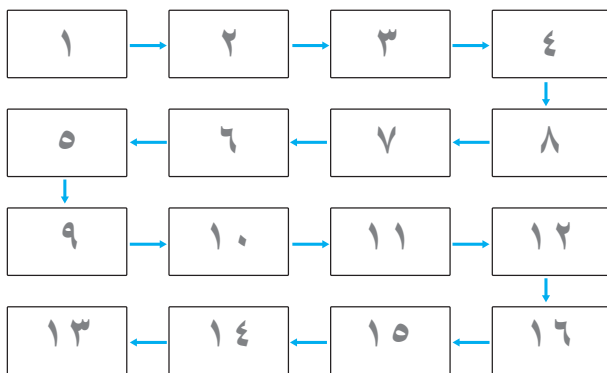
عَيِّن رقم التعريف للتحكم في الشاشة من خلال اتصال RS232.

يجب أن تحتوي كل شاشة على رقم هوية فريد عند توصيل مجموعات متعددة من الشاشة. يتراوح رقم معرف الشاشة ما بين ١ إلى ٢٥٥.

- {٢٥٥-١} - {معرف الشاشة} الإعداد الافتراضي هو ١.
- {٢٥٥-١} - {مجموعة الشاشات} الإعداد الافتراضي هو ١.
- {١٥-١} - {مصفوفة التجانب} الإعداد الافتراضي هو ١.
- {معرف تلقائي} تتيح وظيفة {معرف تلقائي} إعداد {معرف الشاشة} للجهاز المتصل وفقًا لإعدادات {مصفوفة التجانب}. على سبيل المثال: يتم ضبط مصفوفة التجانب على ٤ {مصفوفة التجانب}: يتراوح رقم مصفوفة التجانب ما بين ١ إلى ١٥. يكون الإعداد الافتراضي ١.



- {معرف تلقائي}: وتمثل الخيارات فيما يلي: {Start} (بداية) // {نهاية}. ويكون الخيار الافتراضي هو {نهاية}.
- انتقل إلى خيار بداية لضبط هويات الأجهزة المتواجدة خلف الجهاز الحالي. وبمجرد الانتهاء من الضبط، ينتقل الخيار تلقائيًا إلى نهاية. إذا أردت استخدام هذه الوظيفة فاربط جميع الأجهزة بكابل RS-232 بشكل تسلسلي، ثم اضبط منافذ التحكم أيضا على RS-232.



### حالة السخونة

تسمح هذه الوظيفة بالتحقق من حالة الحرارة في أي وقت.





- {أوضاع التكرار} -اضغط على الزر [ ] لتحديد اليوم من الأسبوع الذي سيتم فيه تفعيل هذا العنصر من الجدول، واضغط على الزر [OK].
- 3- لإجراء مزيد من إعدادات الجدول اضغط على [ ]، ثم كرر الخطوات أعلاه. توضح علامة التحديد في المربع بجوار رقم عنصر الجدول الزمني أن الجدول الزمني المحدد قيد التنفيذ.
- ملاحظات:  
إذا تداخل الجدول الزمني، تأخذ أوقات التشغيل المجدولة أولوية على أوقات إيقاف تشغيل الطاقة المجدولة.
- إذا كان هناك عنصران بالجدول الزمني تم برمجتهما لنفس الوقت، تكون الأولوية للجدول ذو الرقم الأكبر. على سبيل المثال، إذا تم ضبط كل من عناصر الجدول الزمني رقم 1 ورقم 2 لتشغيل هذه الشاشة الساعة ٧:٠٠ صباحًا وإيقاف تشغيلها الساعة ٥:٠٠ مساءً، سيتم تفعيل عنصر الجدول الزمني رقم 2 فقط.

#### HDMI بسلك واحد

#### التحكم في وظيفة CEC

- {غلق} - يُستخدم هذا الخيار لتمكين وظيفة CEC (افتراضي)
- {فتح} - تمكين CEC.

#### الكشف التلقائي عن الإشارة

- تتيح هذه الوظيفة للشاشة اكتشاف مصادر الإشارات المتوفرة وعرضها تلقائيًا.
- {غلق} - بمجرد توصيل أحد المدخلات يمكن تحديده يدويًا.
- إذا كان للدخل المحدد إشارة فاضبط النظام على عرض الصورة تلقائيًا وفقًا لترتيب البحث الخاص بكل اختيار.
- وتمثل الخيارات المتاحة فيما يلي: {تلقائي} / {تجاوز الفشل}

- {تلقائي}: USB<-HDMI2<-HDMI1<-DVI-I<-VGA<-Dispalyport
- {تجاوز الفشل}

- تجاوز الفشل 1: وضع من تحديد المستخدم. افتراضي: HDMI 1.
- تجاوز الفشل 2: وضع من تحديد المستخدم. افتراضي: HDMI 1.
- تجاوز الفشل 3: وضع من تحديد المستخدم. افتراضي: HDMI 1.
- تجاوز الفشل 4: وضع من تحديد المستخدم. افتراضي: HDMI 1.
- تجاوز الفشل 5: وضع من تحديد المستخدم. افتراضي: HDMI 1.

إذا تم فقدان الإشارة الأساسية، تبدأ الشاشة في تجاوز الفشل من خلال البحث عن المصدر المتوفر التالي المحدد في قائمة الأولويات.

يرجى ملاحظة أنه سيتم تعليق ميزة تجاوز الفشل في الحالات التالية وسيتم استئنافها عند فقدان الإشارة مجددًا.

- تمهيد من المصدر: عندما تكون الشاشة في وضع تشغيل الطاقة، فستنتقل إلى المصدر المحدد في هذا الخيار بقائمة OSD.
- الجدول: عندما تكون الشاشة في وضع تشغيل الطاقة من خلال الجدول، فستنتقل إلى المصدر المناظر حسب الوقت الحالي.
- التشغيل من قبل المستخدم: مهما كان المصدر المستخدم حاليًا، سيتم تعليق ميزة تجاوز الفشل عندما يغيّر المستخدم المصدر يدويًا.

يفتح عنصر القائمة {Daylight saving} (ضبط التوقيت الصيفي) قائمة فرعية تحتوي على العناصر التالية:

- عنصر القائمة {تاريخ بدء توفير استهلاك الطاقة في النهار} عنصر التحديد الأحد {الأول، الثاني، الثالث، الرابع، الأخير} من عنصر التحديد {1-12 الشهر}
- عنصر القائمة {تاريخ انتهاء توفير استهلاك الطاقة في النهار} عنصر التحديد الأحد {الأول، الثاني، الثالث، الرابع، الأخير} من عنصر التحديد {1-12 الشهر}
- عنصر القائمة {وقت التصحيح} عنصر التحديد {0.5, 1.0, 1.5, 2.0} ساعة
- عنصر القائمة {Daylight saving} (ضبط التوقيت الصيفي) عنصر التحديد {فتح، غلق}

عندما يكون "توقيت صيفي" معيّنًا على "فتح"، سيتم تلقائيًا ضبط ساعة الوقت الفعلي على التوقيت الصيفي (على سبيل المثال: ٥ إبريل، ٢٠١٥، الساعة ٠٢:٠٠: سيتم تأخير الوقت بمقدار ساعة واحدة أو ٢٥ أكتوبر، ٢٠١٥، الساعة ٠٢:٠٠: سيتم تقديم الوقت بمقدار ساعة واحدة).

#### الجدول

تسمح لك هذه الوظيفة إعداد ما يصل إلى ٧ (سبعة) فترات زمنية مجدولة مختلفة لهذه الشاشة للتفعيل.

فيمكنك تحديد:

- وقت تشغيل الشاشة وإيقاف تشغيلها.
- أيام الأسبوع التي يتم تفعيل هذه الشاشة فيها.
- أي مصدر دخل سوف تستخدمه هذه الشاشة لكل فترة تفعيل مجدولة.
- ملاحظة: يوصى بإعداد التاريخ والوقت الحالي في قائمة {التاريخ والوقت} قبل استخدام هذه الوظيفة.

1- اضغط على الزر [موافق] أو الزر [ ] للدخول إلى القائمة الفرعية.



2- اضغط على الزر [A] أو [V] لتحديد عنصر جدول (رقم العنصر 1 - ٧)، واضغط على الزر [OK] أو [ ] لدخول القائمة الفرعية.



- {الحالة} - اضغط على الزر [ ] أو [ ] لتعيين الحالة على "فتح" أو "غلق".
- {المصدر} - اضغط على الزر [ ] أو [ ] لتحديد مصدر الدخل.
- {في الوقت المحدد} - اضغط على الزر [A] أو [V] للضبط، وسيتم تشغيل الشاشة في الوقت المحدد.
- {خارج الوقت المحدد} - اضغط على الزر [A] أو [V] للضبط، وسيتم إيقاف تشغيل الشاشة في الوقت المحدد.
- اترك خيار الساعة والدقيقة فارغة إذا كنت لا ترغب في استخدام وظيفة جدول التشغيل أو إيقاف.

للتأكد من بدء تجاوز الفشل من المصدر ذي الأولوية الأولى بعد تشغيل الطاقة، يرجى تعيين المصدر ذي الأولوية الأولى لاستخدامه أيضاً في التمهيد من المصدر.

#### حفظ الطاقة

الوضع ١ [إيقاف TCP ، تشغيل WOL ، إيقاف تلقائي]

الوضع ٢ [إيقاف TCP ، تشغيل WOL ، تشغيل / إيقاف تلقائي]

الوضع ٣ [تشغيل TCP ، إيقاف تشغيل WOL ، تشغيل / إيقاف تلقائي]

الوضع ٤ [تشغيل TCP ، إيقاف تشغيل WOL ، عدم تشغيل / إيقاف تلقائي]

#### تشغيل USB تلقائياً

اختر نوع المصدر الذي تريد تشغيله. وتتمثل الخيارات المتاحة فيما يلي: {غلق} / {فتح}.

#### مدة عرض الشرائح

المدة الزمنية لعرض كل صورة باستخدام العنصر "تشغيل USB تلقائياً" و "قائمة تشغيل USB".

#### قائمة تشغيل USB

اختر قائمة التشغيل ١ للتشغيل، علماً بأن هذا الخيار يدعم ما يصل إلى ٧ قوائم تشغيل.

#### استنسخ USB

نسخ إعدادات PD من شاشة إلى أخرى.

استيراد: استيراد إعدادات من جهاز تلفاز إلى آخر.

تصدير: تصدير إعدادات من جهاز تلفاز إلى آخر.

#### تحديث بر ثابت

تحديث البرامج الثابتة عبر قرص USB.

#### تعيين الخيار

إعادة كل الإعدادات في القائمة "خيار" إلى القيم المحددة سابقاً في المصنع.

## ٦. تنسيقات الوسائط المدعومة

## صنع الوسائط المتعددة لجهاز USB

| تنسيق الفيديو      |                           |               |
|--------------------|---------------------------|---------------|
| معدل البت          | الدقة                     | ترميز الفيديو |
| ٤٠ ميغا بايت/ثانية | ١٠٨٠ ب عند ٣٠ إطار/ثانية  | MPEG1/2       |
| ٥٠ م ب/ثانية       | ١٠٨٠ ب عند ٣٠ إطار/ثانية  | H.264         |
| ٤٠ ميغا بايت/ثانية | ١٠٨٠ ب عند ٣٠ إطار/ثانية  | WMV3          |
| ٤٠ ميغا بايت/ثانية | ٤٨٠×٦٤٠ عند ٣٠ إطار/ثانية | Motion JPEG   |

| تنسيق الصوت         |              |                |                |
|---------------------|--------------|----------------|----------------|
| معدل البت           | القناة       | معدل العينة    | ترميز الصوت    |
| ٤٤٨-٣٢ كيلوبت/ثانية | حتى ٢ بوصة   | ٤٨-١٦ كيلوهرتز | MPEG1/2 Layer1 |
| ٣٨٤-٨ كيلوبت/ثانية  | حتى ٢ بوصة   | ٤٨-١٦ كيلوهرتز | MPEG1/2 Layer2 |
| ٣٢٠-٨ كيلوبت/ثانية  | حتى ٢ بوصة   | ٤٨-١٦ كيلوهرتز | MPEG1/2 Layer3 |
| ٤٤٨-٣٢ كيلوبت/ثانية | حتى ٥,١ بوصة | ٤٨-٨ كيلوهرتز  | AAC, HEAAC     |

| شكل الصورة                      |            |        |
|---------------------------------|------------|--------|
| الدقة                           | الصورة     | الصورة |
| ٨٦٤٠×١٥٣٦٠<br>(٨×١٠٨٠ × ٨×١٩٢٠) | خط القاعدة | JPEG   |
| ٧٦٨×١٠٢٤                        | تتابعي     | PNG    |
| ٦٤٠٠×٩٦٠٠                       | غير متشابك |        |
| ٨٠٠×١٢٠٠                        | تشابك      | BMP    |
| ٦٤٠٠×٩٦٠٠                       |            |        |

ملاحظات:

- قد لا يعمل الصوت أو الفيديو في حال تجاوز معدل البت/معدل الإطار المعياري للمحتويات، معدل الإطار/ في الثانية المتوافق والمذكور في الجدول أعلاه.
- وفي حال زيادة معدل البت أو معدل الإطار الخاص بمحتويات الفيديو عن المعدل المذكور في الجدول أعلاه، قد تتسبب هذه الزيادة في تقطيع مقاطع الفيديو أثناء التشغيل.

## جدول دعم HDCP

| HDCP 2.2 | HDCP 1.4 | إصدار HDMI | مصدر الدخل |
|----------|----------|------------|------------|
| X        | V        | HDMI 1.4b  | DVI        |
| X        | V        | HDMI 1.4b  | HDMI1      |
| V        | V        | HDMI 2.0   |            |
| X        | V        | HDMI 1.4b  | HDMI2      |
| V        | V        | HDMI 2.0   |            |

## ٧. حل المدخل

دعم التوقيت:

| العنصر | الدقة                                     | التردد الأفقي (كيلو هرتز) | التردد الرأسي (هرتز) |
|--------|---|---------------------------|----------------------|
| ١      | DOS عند ٧٠ هرتز ٤٠٠×٧٢٠                   | ٣١,٤٦٩                    | ٧٠,٠٨٧               |
| ٢      | DMT عند ٦٠ هرتز ٤٨٠×٦٤٠                   | ٣١,٤٦٩                    | ٥٩,٩٤                |
| ٣      | MAC عند ٦٧ هرتز ٤٨٠×٦٤٠                   | ٣٥                        | ٦٦,٦٦٧               |
| ٤      | DMT عند ٧٢ هرتز ٤٨٠×٦٤٠                   | ٣٧,٨٦١                    | ٧٢,٨٠٩               |
| ٥      | DMT عند ٧٥ هرتز ٤٨٠×٦٤٠                   | ٣٧,٥                      | ٧٥                   |
| ٦      | DMT عند ٥٦ هرتز ٦٠٠×٨٠٠                   | ٣٥,١٥٦                    | ٥٦,٢٥                |
| ٧      | DMT عند ٦٠ هرتز ٦٠٠×٨٠٠                   | ٣٧,٨٧٩                    | ٦٠,٣١٧               |
| ٨      | DMT عند ٧٢ هرتز ٦٠٠×٨٠٠                   | ٤٨,٠٧٧                    | ٧٢,١٨٨               |
| ٩      | DMT عند ٧٥ هرتز ٦٠٠×٨٠٠                   | ٤٦,٨٧٥                    | ٧٥                   |
| ١٠     | DMT عند ٦٠ هرتز ٧٦٨×١٠٢٤                  | ٤٨,٣٦٣                    | ٦٠,٠٠٤               |
| ١١     | DMT عند ٧٠ هرتز ٧٦٨×١٠٢٤                  | ٥٦,٤٧٦                    | ٧٠,٠٦٩               |
| ١٢     | DMT عند ٧٥ هرتز ٧٦٨×١٠٢٤                  | ٦٠,٠٢٣                    | ٧٥,٠٢٩               |
| ١٣     | DMT عند ٧٥ هرتز ٨٦٤×١١٥٢                  | ٦٧,٥                      | ٧٥                   |
| ١٤     | MAC عند ٧٥ هرتز ٨٧٠×١١٥٢                  | ٦٨,٦٨١                    | ٧٥,٠٦٢               |
| ١٥     | CVT16:9 عند ٦٠ هرتز ٧٢٠×١٢٨٠              | ٤٤,٧٧٢                    | ٥٩,٨٥٥               |
| ١٦     | CVT16:10 عند ٦٠ هرتز ٨٠٠×١٢٨٠             | ٤٩,٧٠٢                    | ٥٩,٨١                |
| ١٧     | DMT عند ٦٠ هرتز ١٠٢٤×١٢٨٠                 | ٦٣,٩٨١                    | ٦٠,٠٢                |
| ١٨     | CVT16:10 R عند ٦٠ هرتز ٩٠٠×١٤٤٠           | ٥٥,٤٦٩                    | ٥٩,٩٠١               |
| ١٩     | CVT16:10 عند ٦٠ هرتز ٩٠٠×١٤٤٠             | ٥٥,٩٣٥                    | ٥٩,٨٨٧               |
| ٢٠     | CVT16:9 عند ٦٠ هرتز ١٢٠٠×١٦٠٠             | ٧٥                        | ٦٠                   |
| ٢١     | CVT16:9 R عند ٦٠ هرتز ١٠٥٠×١٦٨٠           | ٦٤,٦٧٤                    | ٥٩,٨٨٣               |
| ٢٢     | CVT16:9 عند ٦٠ هرتز ١٠٥٠×١٦٨٠             | ٦٥,٢٩                     | ٥٩,٩٥٤               |
| ٢٣     | CVT-RB / عند ٦٠ هرتز ١٠٨٠×١٩٢٠<br>XBOX360 | ٦٦,٧                      | ٦٠                   |
| ٢٤     | DMT-RB عند ٦٠ هرتز ١٠٨٠×١٩٢٠              | ٦٧,٥                      | ٦٠                   |
| ٢٥     | 480P عند ٦٠ هرتز                          | ٣١,٤٦٩                    | ٥٩,٩٤                |
| ٢٦     | 720P عند ٦٠ هرتز                          | ٤٤,٩٥٥                    | ٥٩,٩٤                |
| ٢٧     | 1080I عند ٦٠ هرتز                         | ٣٣,٧١٦                    | ٥٩,٩٤                |
| ٢٨     | 1080P عند ٦٠ هرتز                         | ٦٧,٤٣٣                    | ٥٩,٩٤                |
| ٢٩     | 576P عند ٥٠ هرتز                          | ٣١,٢٥                     | ٥٠                   |
| ٣٠     | 720P عند ٥٠ هرتز                          | ٣٧,٥                      | ٥٠                   |
| ٣١     | 1080I عند ٥٠ هرتز                         | ٢٨,١٢٥                    | ٥٠,٠٨                |
| ٣٢     | 1080P عند ٥٠ هرتز                         | ٥٦,٢٥                     | ٥٠                   |
| ٣٣     | ٣٠ عند ٢١٦٠×٣٨٤٠                          | ٦٧,٥                      | ٣٠                   |
| ٣٤     | ٦٠ عند ٢١٦٠×٣٨٤٠                          | ١٣٥                       | ٦٠                   |

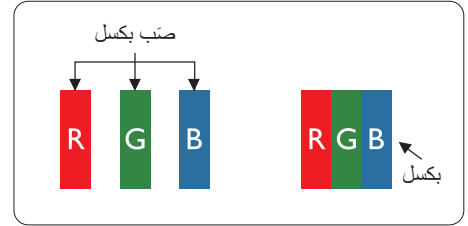
- تعتبر جودة نص الكمبيوتر مثالية في وضع UHD (٢١٦٠×٣٨٤٠ عند ٦٠ هرتز).
- قد تبدو شاشة عرض الكمبيوتر الخاص بك مختلفة تبعاً للصنع (وإصدار Windows الخاص بك).
- اطلع على كتيب تعليمات الكمبيوتر للحصول على معلومات حول توصيل الكمبيوتر بالشاشة.
- في حالة وجود وضع تحديد التردد الأفقي والرأسي، حدد ٦٠ هرتز (رأسي) و ٣١,٥ كيلو هرتز (أفقي). وفي بعض الحالات، قد تظهر بعض الإشارات غير الطبيعية (مثل الخطوط) على الشاشة عند إيقاف تشغيل الكمبيوتر (أو إذا تم فصل الكمبيوتر). إذا حدث ذلك، اضغط على زر **[الإدخال]** للدخول إلى وضع الفيديو. تأكد أيضاً من أن الكمبيوتر متصل.
- عندما تبدو الإشارات المترجمة الأفقية غير منتظمة في وضع RGB، تحقق من وضع حفظ طاقة الكمبيوتر أو توصيلات الكبلات.
- يتوافق جدول إعدادات الشاشة مع معايير IBM/VESA، ويعتمد على الدخل التناظري.
- يعتبر وضع دعم DVI كنفس وضع دعم الكمبيوتر.
- يعتبر أفضل توقيت للتردد الرأسي لكل وضع هو ٦٠ هرتز.

## ٨. سياسة عيوب البكسل

نعمل جاهدين على تقديم منتجات تتميز بأعلى درجات الجودة، حيث نستخدم عمليات تصنيع أكثر تقدماً مع الحرص على المراقبة الصارمة للجودة. ومع ذلك، لا يمكن في بعض الأحيان تجنب عيوب البكسل أو البكسل الفرعي في اللوحات المزودة بتقنية TFT المستخدمة في شاشات LCD و Plasma. ولا يمكن لأي جهة تصنيع ضمان خلو جميع اللوحات ستكون من عيوب البكسل، إلا أن شركة Philips توفر ضماناً بشأن إصلاح أو استبدال أية شاشة Plasma أو LCD بها عدد غير مقبول من العيوب في خلال فترة الضمان وفقاً لظروف وكيل الضمان المحلي. يوضح هذا الإشعار الأنواع المختلفة لعيوب البكسل ويحدد مستويات العيوب المقبولة لشاشات LCD. ولاستحقاق صيانة الشاشات بموجب الضمان، يجب أن تتجاوز العيوب مستوى معين كما هو موضح في الجدول المرجعي. فإذا كانت الشاشة مطابقة للمواصفات، سيقبل تقديم/مطالبة الضمان. علاوة على ذلك، تضع Philips معايير جودة أعلى لأنواع أو مجموعات معينة من عيوب البكسل والتي يمكن ملاحظتها أكثر من عيوب أخرى.

### ٨-١. وحدات البكسل والبكسل الفرعي

يتكون البكسل أو عنصر الصورة من ثلاث وحدات بكسل فرعية بالألوان الأساسية الأحمر والأخضر والأزرق. وتتكون الصورة الواحدة من عدد من وحدات البكسل. عند إضاءة جميع وحدات البكسل الفرعية لوحدة بكسل، تظهر وحدات البكسل الثلاث الفرعية الملونة معاً كوحدة بكسل واحدة بيضاء. وعندما تكون جميعها معتممة، تظهر وحدات البكسل الثلاث الفرعية الملونة معاً كوحدة بكسل واحدة سوداء. تظهر المجموعات الأخرى لوحدات البكسل الفرعية المضئية والمعتممة كوحدة بكسل مفردة بالألوان الأخرى.

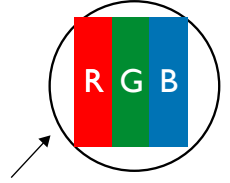


### ٨-٢. أنواع عيوب البكسل وتعريف النقطة

تظهر عيوب البكسل ووحدات البكسل الفرعية على الشاشة بطرق مختلفة. وهناك فئتان من عيوب البكسل وأنواع عديدة من عيوب البكسل الفرعي بكل فئة.

**تعريف النقطة = ما هي "النقطة" المعيبة؟**


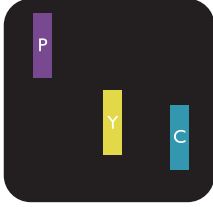
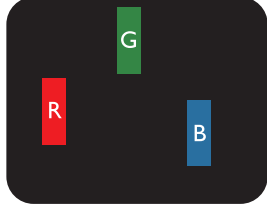
يُقصد بالنقطة كل وحدة بكسل فرعية معيبة متصلة أو أكثر. ولا يتعلق عدد وحدات البكسل المعيبة بتعريف النقطة المعيبة. ويعني ذلك أن النقطة المعيبة يمكن أن تتكون من وحدة أو وحدتين أو ثلاثة وحدات بكسل فرعية معيبة معتممة أو مضئية.



النقطة الواحدة تعادل وحدة بكسل واحدة، وتتكون من ثلاثة وحدات بكسل فرعية تكون باللون الأحمر والأخضر والأزرق.

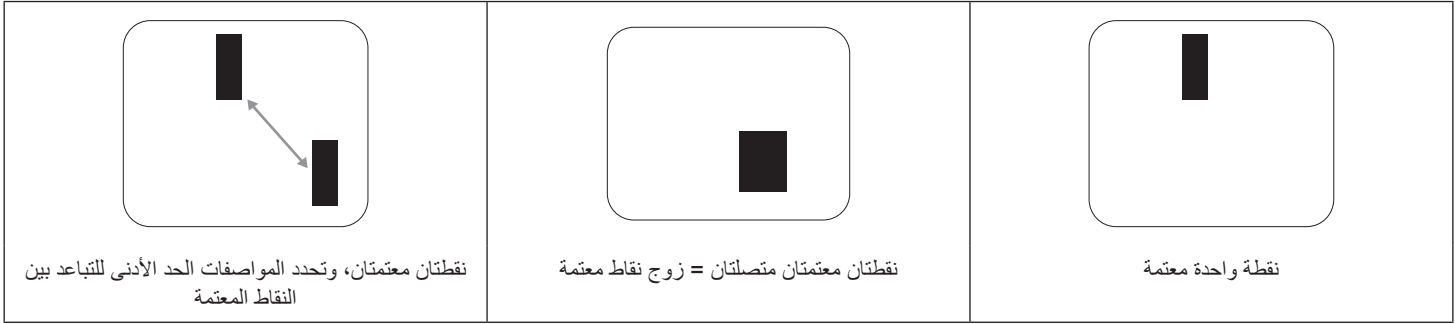
### ٨-٣. عيوب النقطة الساطعة

تظهر عيوب النقطة الساطعة على هيئة وحدات بكسل أو وحدات بكسل فرعية مضئية بصفة دائمة أو "قيد التشغيل". وفيما يلي أمثلة لعيوب النقاط الساطعة:

|  |  |  |
|--|--|--|
|  <p>إضاءة ثلاث وحدات بكسل فرعية متجاورة (وحدة بكسل واحدة بيضاء)</p> |  <p>إضاءة وحدتي بكسل فرعيتين متجاورتين:<br/>أحمر + أزرق = بنفسجي<br/>أحمر + أخضر = أصفر<br/>أخضر + أزرق = سماوي (أزرق فاتح)</p> |  <p>إضاءة وحدة بكسل فرعية باللون الأحمر أو الأخضر أو الأزرق</p> |
|--|--|--|

## ٨-٤. عيوب النقطة المعتمة

تظهر عيوب النقطة السوداء على شكل وحدات بكسل أو وحدات بكسل فرعية معتمة دائماً أو "متوقفة عن التشغيل". وفيما يلي أمثلة على عيوب النقطة السوداء:



## ٨-٥. تقارب عيوب البكسل

نظراً لتشابه عيوب البكسل وحدات البكسل الفرعي لدرجة أنها قريبة من بعضها فهذا يجعلها أكثر وضوحاً للرؤية، وهو ما جعل شركة Philips تحدد قيم التفاوتات الخاصة بتقارب عيوب البكسل. ويمكن معرفة المواصفات من خلال الجدول أدناه:

- عدد النقاط المعتمة المتصلة = (النقاط المعتمة المتصلة = زوج نقاط معتمة)
- الحد الأدنى للتباعد بين النقاط المعتمة
- إجمالي النقاط المعيبة

## ٨-٦. قيم تسامح عيوب البكسل

لكي تستوفي الشاشات معايير الأهلية للإصلاح بسبب عيوب البكسل أثناء فترة الضمان، يجب أن تحتوي لوحة PDP / TFT الموجودة في شاشة Philips المسطحة على عيوب بكسل أو بكسل فرعي تتجاوز قيم التفاوت الموضحة في الجداول التالية:

| المستوى المقبول | عيوب النقطة الساطعة                |
|-----------------|------------------------------------|
| ٢               | وحدة بكسل فرعية مضيئة              |
| المستوى المقبول | عيوب النقطة السوداء                |
| ١٠              | وحدة بكسل فرعية معتمة              |
| ١٢              | إجمالي عيوب النقاط من جميع الأنواع |

ملاحظة: \* عيب واحد أو عيبين متصلان بكسل فرعي = عيب نقاط واحد

## ٨-٧. مصطلح Mura

قد تظهر أحياناً نقاط أو بقع معتمة على شاشات العرض البلورية (LCD). وهذا ما يُعرف في صناعة الشاشات بمصطلح Mura، وهو مصطلح ياباني يعني "التفاوت". حيث يستخدم هذا المصطلح لوصف أي شكل أو منطقة متقطعة تظهر فيها صورة غير متجانسة للشاشة في ظل ظروف معينة. ويرجع سبب هذه الظاهرة إلى وجود عيب أو تلف بمحاذاة طبقة الكريستال السائل، وعادة ما يكون بسبب تشغيل الشاشة لفترة طويلة في أماكن درجة حرارتها مرتفعة. وهذه الظاهرة شائعة في صناعة الشاشات، غير أنها غير قابلة للتصليح. ولا تندرج تحت بنود الضمان. وقد وُجدت هذه الظاهرة منذ بداية تصنيع شاشات LCD حيث تنتضخ الشاشة نتيجة لتشغيلها على مدار ٢٤ ساعة طوال الأسبوع في ظروف الإضاءة المنخفضة. مما يزداد من احتمال حدوث هذه الظاهرة.

## كيفية اكتشاف ظاهرة Mura

هناك عدة أعراض وأسباب لظاهرة Mura. وفيما يلي العديد من هذه الأعراض والأسباب:

- شوائب الذرات الغريبة في المصفوفة البلورية
- سوء توزيع مصفوفة LCD عند تصنيع الشاشة
- عدم توزيع سطوع الإضاءة الخلفية بطريقة موحدة
- إجهاد ناتج عن تجميع لوحة الشاشة
- عيوب خلايا شاشة LCD
- إجهاد حراري - تشغيل الشاشة لمدة طويلة في مكان يتسم بارتفاع درجة الحرارة

## كيفية تجنب ظاهرة Mura

برغم أنه ليس بمقدور الشركة ضمان التخلص الكامل من ظاهرة Mura في كل مرة، إلا أنه يمكن الحد من حدوثها من خلال الطرق الآتية:

- تقليل لمعان الإضاءة الخلفية
- استخدام شاشة مؤقتة
- تقليل درجة الحرارة المحيطة بمكان الشاشة

## ٩. تنظيف الشاشة واكتشاف الأخطاء وإصلاحها

### ٩-١. التنظيف

#### توخي الحذر عند استخدام هذه الشاشة

- تجنب وضع يدك أو وجهك أو أي جسم آخر بالقرب من فتحات التهوية الخاصة بالشاشة. إذ أن الجزء العلوي من هذه الشاشة عادة ما يكون ساخنًا جدًا بسبب الحرارة العالية لهواء العادم الذي يصدر من فتحات التهوية. ومن الممكن حدوث حروق أو إصابات شخصية إذا اقترب أي عضو من أعضاء الجسم بدرجة كبيرة جدًا. وقد يتسبب وضع أي جسم بالقرب من أعلى هذه الشاشة في تلف هذا الجسم نتيجة للحرارة بالإضافة إلى تلف الشاشة نفسها.
- تأكد من فصل جميع الكبلات قبل نقل الشاشة. فقد يتسبب نقل الشاشة مع توصيل كبلاتها في تلف الكبلات، الأمر الذي قد يؤدي إلى نشوب حريق أو صدمة كهربائية.
- افصل قابس الطاقة من مأخذ التيار في الحائط كإجراء سلامة قبل القيام بتنظيف الشاشة أو إجراءات الصيانة.

#### تعليمات تنظيف اللوحة الأمامية

- تمت معالجة مقدمة هذه الشاشة بصفة خاصة. لذا قم بمسح السطح بقطعة قماش نظيفة أو قماش ناعم خالٍ من الوبر.
- في حالة اتساخ السطح، بلّ قطعة من القماش الناعم الخالٍ من الوبر في محلول منظف خفيف. وقم بعصر قطعة القماش للتخلص من السائل الزائد. ثم امسح سطح هذه الشاشة لإزالة الغبار. وبعد ذلك استخدم قطعة قماش جافة من نفس النوع للتجفيف.
- لا تخدمس سطح الشاشة أو تطرق عليه بأصابعك أو بأجسام حادة من أي نوع.
- لا تستخدم المواد الطيارة مثل بخاخ الحشرات، والمذيبات، والبيتر.

#### تعليمات تنظيف حاوية الشاشة

- في حالة اتساخ حاوية الشاشة، امسحها بقطعة قماش جافة وناعمة.
- في حالة اتساخ حاوية الشاشة للغاية، بلّ قطعة قماش خالٍ من الوبر في محلول منظف خفيف. وقم بعصر قطعة القماش للتخلص من أكبر كمية من الرطوبة بقدر الإمكان. ثم امسح حاوية الشاشة. واستخدم قطعة قماش جافة أخرى للمسح حتى يجف السطح.
- لا تستخدم محلولاً يحتوي على زيت لتنظيف الأجزاء البلاستيكية. فقد يؤدي استخدام مثل ذلك المنتج إلى إتلاف الأجزاء البلاستيكية وإبطال الضمان.
- لا تجعل أي سائل أو منظف يلامس سطح هذه الشاشة. وفي حالة تخلل الماء أو الرطوبة داخل الجهاز، قد تحدث مشكلات في التشغيل أو مخاطر التعرض لصدمة أو مخاطر كهربائية.
- لا تخدمس حاوية الشاشة أو تطرق عليها بأصابعك أو بأجسام حادة من أي نوع.
- لا تستخدم المواد الطيارة مثل بخاخ الحشرات والمذيبات والبيتر على حاوية الشاشة.
- لا تضع أي شيء مصنوع من المطاط أو البولي فينيل كلوريد بالقرب من حاوية الشاشة لفترات طويلة.



## ٢-٩ . استكشاف المشكلات وإصلاحها

| العَرَض   | السبب المحتمل  | الحل   |
|---|--|--|
| لا يتم عرض أي صورة  | ١- كبل الطاقة غير متصل.<br>٢- لم يتم تشغيل مفتاح الطاقة الرئيسي على ظهر هذه الشاشة.<br>٣- لا يوجد اتصال بالدخل المحدد.<br>٤- الشاشة في وضع الاستعداد.                          | ١- صل سلك الطاقة.<br>٢- تأكد من تشغيل مفتاح الطاقة.<br>٣- قم بتوصيل وصلة الإشارة للشاشة.   |
| يحدث تداخل على هذه الشاشة أو يتم سماع ضوضاء   | بسبب الأجهزة الكهربائية أو المصابيح الفلورية.  | انقل الشاشة إلى موقع آخر للتحقق من قلة التداخل.  |
| اللون غير طبيعي   | لم يتم توصيل كبل الإشارة بشكل صحيح.  | تأكد أن كبل الإشارة متصل بإحكام بظهر هذه الشاشة.   |
| الصورة مشوهة بأنماط غير طبيعية  | ١- لم يتم توصيل كبل الإشارة بشكل صحيح.<br>٢- إشارة الدخل أعلى من قدرات الشاشة.   | ١- تأكد من توصيل كبل الإشارة بإحكام.<br>٢- تحقق من مصدر إشارة الفيديو لمعرفة ما إذا كانت أعلى من نطاق الشاشة. يرجى التحقق من المواصفات عن طريق قسم المواصفات الخاص بهذه الشاشة.  |
| الصورة المعروضة لا تملأ الشاشة بالكامل  | ١- لم يتم ضبط وضع الزوم بالشكل الصحيح.<br>٢- ربما تم ضبط وضع المسح بصورة خاطئة على المسح المنخفض.<br>٣- في حال تجاوز الصورة لحجم الشاشة، يلزم ضبط وضع المسح على المسح المنخفض. | استخدم وضع التكبير/التصغير أو وظيفة التكبير/التصغير المخصصة في قائمة الشاشة لضبط عرض الصورة ومعلومات تردد الوقت.   |
| يمكن سماع صوت بدون صورة   | لم يتم توصيل كبل إشارة المصدر بشكل صحيح.   | تحقق من أن كل من دخل الفيديو ودخل الصوت تم توصيلهما بشكل صحيح.   |
| رؤية صورة بدون سماع صوت   | ١- لم يتم توصيل كبل إشارة المصدر بشكل صحيح.<br>٢- خفض مستوى الصوت.<br>٣- تشغيل [كتم الصوت].<br>٤- لم يتم توصيل أي سماعة خارجية.  | ١- تحقق من أن كل من دخل الفيديو ودخل الصوت تم توصيلهما بشكل صحيح.<br>٢- اضغط على الزر [+] أو [-] لسماع الصوت.<br>٣- أوقف تشغيل كتم الصوت باستخدام الزر [K].<br>٤- وصل السماعات الخارجية واضبط مستوى الصوت على مستوى ملائم. |
| بعض الصور لا تضيء   | عدم عمل بعض وحدات البكسل في الشاشة.  | صُنعت هذه الشاشة بأعلى مستويات تقنية الدقة؛ ومع ذلك، قد لا تُعرض بعض وحدات البكسل في هذه الشاشة أحياناً. وهذا ليس خللاً وظيفياً.   |
| رؤية بعض الصور على هذه الشاشة بعد إيقاف تشغيل هذه الشاشة. (أمثلة على الصور الثابتة متضمنة الشعارات، وألعاب الفيديو، وصور الكمبيوتر، والصور المعروضة في الوضع الطبيعي ٤:٣) | يتم عرض صورة ثابتة لفترة زمنية ممتدة   | لا تترك أي صورة ثابتة تُعرض لفترة زمنية طويلة حيث يمكن أن يتسبب ذلك في بقاء الصورة ثابتة على الشاشة بشكل دائم.   |

## ١٠. بيان الضمان

يعرض الجدول التالي فترات ضمان شاشة اللافتات من PHILIPS؛ وبالنسبة إلى المناطق غير الواردة في هذا الجدول، يرجى الالتزام ببيان الضمان المخصص لكل منها.

| المنطقة                             | فترة الضمان |
|-------------------------------------|-------------|
| الولايات المتحدة الأمريكية،<br>كندا | ٣ سنوات     |
| الصين                               | سنة واحدة   |
| آسيا والمحيط الهادئ                 | ٣ سنوات     |
| أوروبا                              | ٣ سنوات     |
| البرازيل                            | ٣ سنوات     |

| العنصر                      | المواصفات                          |
|-----------------------------|------------------------------------|
| حجم الشاشة (المنطقة النشطة) | ٢٤٧,٧ سم / ٩٧,٥ بوصة               |
| نسبة باعية                  | ٩:١٦                               |
| عدد وحدات البكسل            | ٢٨٤٠ (أفقي) × ٢١٦٠ (رأسي)          |
| درجة البكسل                 | ٠,٥٦٢٢ (أفقي) × ٠,٥٦٢٢ (رأسي) (مم) |
| الألوان القابلة للعرض       | ١٠ بت (D)، ١٠,٠٦ مليون لون         |
| السطوع (نموذجي)             | ٥٠٠ شمعة/م <sup>٢</sup>            |
| معدل التباين (نموذجي)       | ١:١٣٠٠                             |
| زاوية العرض                 | ١٧٨ درجة                           |

أطراف توصيل الإدخال والإخراج:

| العنصر              | المواصفات   |
|---------------------|---|
| خرج السماعات        | ١٠ وات (يسار) + ١٠ وات (يمين) [متوسط التردد] / ٨/ أوم<br>٨٢ ديسيبل/وات/ميغا/ ١٦٠ هرتز - ١٣ كيلوهرتز |
| خرج الصوت           | ٠,٥ فولت [جذر متوسط التردد] (عادي) / ٢ قناة (يسار/يمين)   |
| دخل الصوت           | ٠,٥ فولت [جذر متوسط التردد] (عادي) / ٢ قناة (يسار/يمين)   |
| RS232               | دخل/خرج RS232   |
| RJ-45               | منفذ LAN ١٠/١٠  |
| HDMI دخل            | ١ مقبس RJ-45 (٨ دبابيس)   |
| HDMI دخل            | ٣ مقبس HDMI (دخل)<br>(نوع A) (١٩ دبوساً)  |
| HDMI خرج            | ١ مقبس HDMI عدد ١ (خرج)<br>(نوع A) (١٩ دبوساً)  |
| دخل/خرج Displayport | ٢ مقبس شاشة<br>(٢٠ دبوساً)  |
| DVI-I دخل           | مقبس DVI-I  |
| دخل / خرج IR        | ٢ × ٣,٥ مم  |
| دخل USB             | منفذ USB 2.0 لتشغيل الوسائط المتعددة والخدمة<br>عدد ٢ USB (نوع A)                                   |

**الظروف:**

| العنصر  | المواصفات                            |
|---|--------------------------------------|
| دخل الطاقة                                    | ١٠٠ - ٢٤٠ فولت تقريباً، ٥٠ / ٦٠ هرتز |
| استهلاك الطاقة (الحد الأقصى)                  | ٦٥٠ وات                              |
| استهلاك الطاقة (نموذجي)                       | ٣٨٠ وات                              |
| استهلاك الطاقة (وضع الاستعداد وإيقاف التشغيل) | > ٠,٥ وات                            |
| الأبعاد [العرض × الارتفاع × العمق]            | ٢١٩٣,٢ × ١٢٤٨,٢ × ٩٧,٩ مم            |
| الوزن   | ٩٠,٥ كجم                             |
| إجمالي الوزن                                  | ١٢٥,٦ كجم                            |
| فئة كفاءة استهلاك الطاقة                      | A                                    |
| حجم الشاشة المرئية                            | ٢٤٧٧ سم / ٩٧,٥ بوصة                  |
| استهلاك الطاقة في وضع التشغيل (وات)           | ٣٠٥ وات                              |
| الاستهلاك السنوي للطاقة (كيلووات ساعي)        | ٤٤٥ كيلووات ساعي                     |
| استهلاك الطاقة في وضع الاستعداد (وات)         | ٠,٥ وات                              |
| استهلاك الطاقة في وضع إيقاف التشغيل (وات)     | ٠,٣ وات                              |
| دقة الشاشة (بكسل)                             | ٢١٦٠ × ٣٨٤٠                          |

**الظروف البيئية:**

| العنصر       | المواصفات                         |
|--------------|-----------------------------------|
| درجة الحرارة | ٠ ~ ٤٠ درجة مئوية                 |
|              | -٢٠ ~ ٦٠ درجة مئوية               |
| الرطوبة      | ٢٠ ~ ٨٠٪ رطوبة نسبية (بدون تكاثف) |
|              | ٥ ~ ٩٥٪ رطوبة نسبية (بدون تكاثف)  |
| الارتفاعات   | ٠ ~ ٣,٠٠٠ م                       |
|              | ٠ ~ ٩,٠٠٠ م                       |
|              | التشغيل / الشحن                   |



© حقوق الطبع والنشر عام ٢٠٢١ لشركة TOP Victory Investments Ltd. جميع الحقوق محفوظة.  
صنع هذا المنتج بواسطة شركة TOP Victory Investments Ltd. وبيع تحت مسؤوليتها،  
وشركة TOP Victory Investments Ltd. هي الضامن في ما يتعلق بهذا المنتج. Philips  
وشعار درع Philips علامتان تجاريتان مسجلتان لشركة Koninklijke Philips N.V.  
وتستخدمان بترخيص.

تخضع المواصفات للتغيير دون إشعار مسبق.

الإصدار: ٧١,٠١ ١٠-٠٦-٢٠٢١