

202E2
202EL2



www.philips.com/welcome

TR	Kullanıcı el kitabı	1
	Müşteri Hizmetleri ve Garanti	31
	Sorun Giderme ve SSS'lar	43

PHILIPS

İçindekiler

1. Önemli	
1.1 Güvenlik önlemleri ve bakım	1
1.2 İşaretler.....	2
1.3 Ürün ve paketleme malzemesinin atılması	3
2. Monitörü ayarlama	
2.1 Kurulum	4
2.2 Monitörü çalıştırma	5
2.3 Taban Sehpası ve Tabanı Sökme.....	7
3. Ürün Bilgisi	
3.1 SmartImage Lite	6
3.2 SmartContrast	8
3.3 SmartControl Lite.....	8
3.4 Philips Flat Panel Monitörlerin Piksel Hata Yöntemi	15
4 Teknik Özellikler	
4.1 Çözünürlük ve Ön Ayar Modları.....	20
4.2 Otomatik Güç Tasarrufu.....	20
5 Yönetmenlik Bilgileri	21
6 Müşteri Hizmetleri ve Garanti	31
7 Sorun Giderme ve SSS'lar	
7.1 Sorun Giderme	43
7.2 SmartControl Lite SSS'lar.....	45
7.3 Genel SSSlar.....	46

1.Önemli

Bu elektronik kullanıcı kılavuzu Philips monitörü kullanan herkes için tasarlanmıştır. Monitörünüzü kullanmadan önce bu kullanıcı el kitabını okumak için zaman ayırın. Monitörünüzün kullanılmasıyla ilgili önemli bilgi ve notlar içermektedir.

Bu Philips garantisi, ürün amaçlanan kullanımı için uygun bir biçimde ve işletim talimatlarına uygun olarak kullanıldığı ve satın alma tarihi, satıcının adı ve ürünün model ve üretim numarasını belirten belirten orijinal fatura ya da ödeme makbuzunun sunulması halinde geçerlidir.

1.1 Güvenlik önlemleri ve bakım

Uyarılar

Bu belgede belirtilenlerin dışında kontrol ve ayar yapılması veya yönetmenliklerin kullanılması şok, elektrik çarpma tehlikesi ve/veya mekanik tehlikelere sebep olabilir. Bilgisayar monitörünün bağlantısını yaparken ve kullanırken bu talimatlara uyunuz.

Çalıştırma

- Monitörü doğrudan güneş ışığından, soba veya diğer ısı kaynaklarından uzak tutunuz.
- Havalandırma deliklerine düşebilecek ya da monitörün elektronik aksamının düzgün soğutulmasını önleyebilecek herhangi bir nesneyi kaldırın.
- Kasa üzerindeki havalandırma deliklerini kapatmayın.
- Monitörü yerleştirirken elektrik fişine ve prize kolay erişilebildiğinden emin olun.
- Monitörü elektrik kablosunu veya DC güç kablosunu ayırarak kapatıyorsanız, elektrik kablosunu veya DC güç kablosunu normal çalışması için takmadan önce 6 sanşye bekleyin.

- Lütfen her zaman Philips tarafından onaylı güç kablosunu kullanın. Eğer güç kablonuz kayıpsa, lütfen bölgenizde bulunan servis merkezi ile temasa geçiniz. (Lütfen Müşteri Desteği Tüketici Bilgi Merkezine başvurunuz)
- Monitörü çalışırken titreşime veya sert darbelere maruz bırakmayın.
- Çalıştırma veya nakliye sırasında monitöre vurmayın veya monitörü düşürmeyin.

Bakım

- Monitörünüzü olası hasarlardan korumak için LCD panele aşırı basınç uygulamayın. Monitörünüzü taşıırken kaldırmak için çerçeveden tutun; Elinizi veya parmaklarınızı LCD panelinin üzerine yerleştirerek monitörü kaldırmayın.
- Uzun süre kullanmayacaksanız monitörün fişini prize takılı bırakmayın.
- Hafif nemli bir bez kullanarak temizlemeniz gerekiyorsa, monitörü prizden çıkarın. Elektrik kesildiğinde ekran kuru bir bez kullanılarak temizlenebilir. Ancak monitörünüzü temizlemek için alkol veya amino bazlı sıvılar gibi organik çözümleri asla kullanmayın.
- Elektrik çarpmasına engel olmak veya sete kalıcı hasar verilmesini önlemek için monitörü toza, yağmura, suya veya aşırı nemli ortamlara maruz bırakmayınız.
- Eğer monitörünüz ıslanırsa, mümkün olan en kısa sürede kuru bir bez ile temizleyiniz.
- Eğer monitörünüze yabancı cisim veya su girerse, lütfen hemen kapatın ve güç kablosunu prizden çıkarın. Ardından, yabancı cisim veya suyu çıkararak bakım merkezine gönderin.
- Monitörü ısı, doğrudan güneş ışığı veya aşırı soğuğa maruz kalan yerlerde depolamayın veya kullanmayın.

- Monitörünüzden en iyi performansı almak ve uzun süre kullanmak için, monitörü lütfen aşağıdaki sıcaklık ve nem aralığına düşen yerlerde kullanınız.
 - o Sıcaklık: 0-40°C 32-95°F
 - o Nem: 20-80% RH
- **ÖNEMLİ:** Monitörünüzü gözetimsiz bıraktığınızda daima hareket eden bir ekran koruyucusu programını etkin hale getirin. Monitörünüzde değişmeyen sabit bir içerik gösterilecekse daima dönemsel ekran yenileme uygulamasını etkinleştirin. Hareketsiz ya da sabit görüntülerin kesintisiz olarak uzun bir süre görüntülenmesi ekranınızda "ardışık görüntü" ya da "gölgeli görüntü" olarak da bilinen "yanma etkisine" neden olabilir. "Yanma etkisi", "ardışık görüntü" ya da "gölgeli görüntü" LCD paneli teknolojisinde bilinen bir durumdur. Çoğu durumda, güç kapatıldıktan sonra "yanma etkisi", "ardışık görüntü" ya da "gölgeli görüntü" bir süre sonra kademeli olarak gözden kaybolacaktır.

İkaz

Aşırı "yanma etkisi" veya "ardışık görüntü" veya "gölgeli görüntü" belirtileri gözden kaybolmaz ve onarılamaz. Yukarıda bahsedilen hasar garanti kapsamında değildir.

Servis

- Mahfaza kapağı sadece kalifiye servis personeli tarafından açılmalıdır.
- Onarım ya da entegrasyon için herhangi bir dokümana gerek duyulursa, lütfen bölgenizdeki servis merkezi ile temasa geçiniz. (Lütfen "Tüketici Bilgilendirme Merkezi" bölümüne bakınız)
- Nakliye bilgileri için, lütfen "Teknik Özellikler"e bakın.
- Monitörünüzü araba/kamyonet içinde doğrudan güneş ışığı altında bırakmayınız.

Not

Monitör normal çalışmazsa ya da bu kılavuzda yer alan talimatları yerine getiremediğinizde ne yapacağınızı bilmiyorsanız servis teknisyenine danışınız.

1.2 İşaretler

Aşağıdaki bölümlerde bu belgede kullanılan işaretler açıklanmaktadır.

Not, Uyarı ve İkazlar

Bu kılavuzda metin bloklarının yanında bir simge bulunabilir ve koyu veya italik yazılmış olabilir. Bu bloklarda not, uyarı ve ikazlar bulunur ve aşağıdaki gibi kullanılır:

Not

Bu simge, bilgisayar sisteminizin daha iyi kullanılmasında size yardımcı olacak önemli bilgi ve önerileri göstermektedir.

Uyarı

Bu simge donanımına zarar verecek veya veri kaybına yol açacak arızalardan kaçınmak için gerekli bilgileri göstermektedir.

İkaz

Bu simge insanlara zarar verme ihtimali olan durumları gösterir ve bu sorundan nasıl kaçınılması gerektiğini açıklar. Bazı uyarılar başka bir biçimde görünebilir ve yanında bir simge bulunmayabilir. Bu gibi durumlarda özel uyarı biçimleri yetkili biri tarafından belirtilmelidir.

1.3 Ürün ve paketlenme malzemesinin atılması

Waste Electrical and Electronic Equipment-WEEE



This marking on the product or on its packaging illustrates that, under European Directive 2002/96/EC governing used electrical and electronic appliances, this product may not be disposed of with normal household waste. You are responsible for disposal of this equipment through a designated waste electrical and electronic equipment collection. To determine the locations for dropping off such waste electrical and electronic, contact your local government office, the waste disposal organization that serves your household or the store at which you purchased the product.

Your new monitor contains materials that can be recycled and reused. Specialized companies can recycle your product to increase the amount of reusable materials and to minimize the amount to be disposed of.

All redundant packing material has been omitted. We have done our utmost to make the packaging easily separable into mono materials.

Please find out about the local regulations on how to dispose of your old monitor and packing from your sales representative.

Recycling Information for Customers

There is currently a system of recycling up and running in the European countries, such as The Netherlands, Belgium, Norway, Sweden and Denmark.

In Asia Pacific, Taiwan, the products can be taken back by Environment Protection Administration (EPA) to follow the IT product recycling management process, detail can be found in web site www.epa.gov.tw

The monitor contains parts that could cause damage to the nature environment.

Therefore, it is vital that the monitor is recycled at the end of its life cycle.

For help and service, please contact Consumers Information Center or F1rst Choice Contact Information Center in each country.

2. Monitörü ayarlama

2.1 Kurulum

1 Paket içeriği

202E2/202EL2



Monitor



Quick start guide



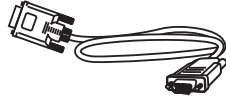
Base Stand



EDFU CD



Power cord



VGA signal cable (optional)



DVI cable (optional)

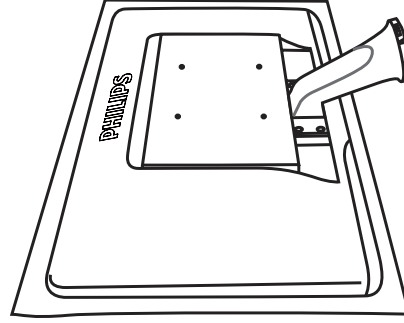
Note

Use only the AC/DC adapter model
ADPC1236/FSP036-DGAA1/LCAP07F-2

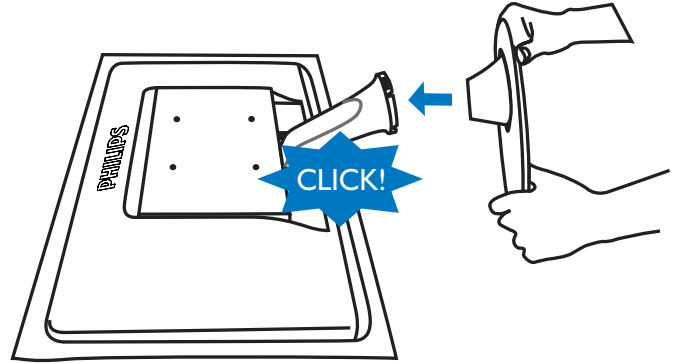
2 Taban sehpasını takma

202E2/202EL2

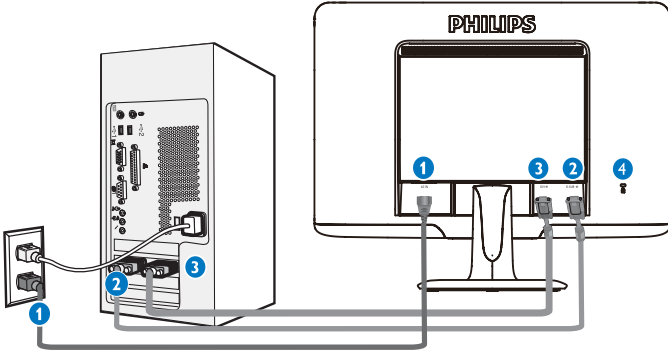
1. Monitörü ekranın çizilmesi veya hasar görmesini önlemeye dikkat ederek ön yüzü aşağıya bakacak şekilde yumuşak bir yüzeye yerleştirin.



2. Monitör altlığı tabanını iki elinizle tutun ve altlık koluna sıkıca takın.



3 Bilgisayarınıza Bağlanması

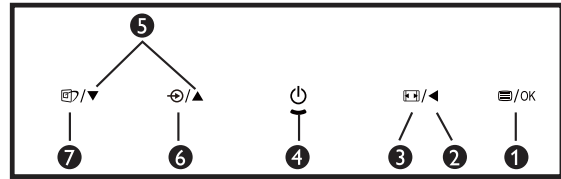
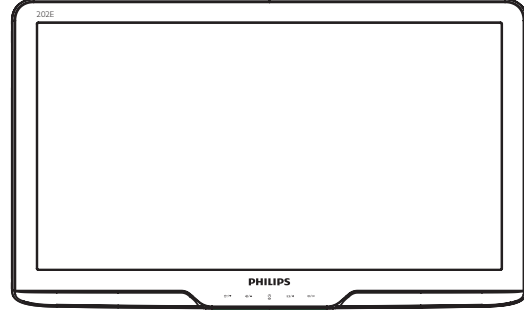


- 1 AC güç girişi
- 2 VGA girişi
- 3 DVI-D girişi (belirli modellerde vardır)
- 4 Kensington hırsızlık-önleme kilidi
Bilgisayara bağlayın

1. Elektrik kablosunu monitörün arkasına sıkıca takınız.
2. Bilgisayarınızı kapatınız ve güç kablosunu çıkarınız.
3. Monitör sinyal kablosunu bilgisayarınızın arkasında bulunan video konnektörüne bağlayınız.
4. Bilgisayarınız ve monitörünüzün güç kablosunu yakındaki bir çıkışa sokunuz.
5. Bilgisayar ve monitörünüzü açınız. Monitör bir görüntü gösteriyorsa kurulum tamamlanmıştır.

2.2 Monitörü çalıştırma

1 Ürünün Önden Görünümü

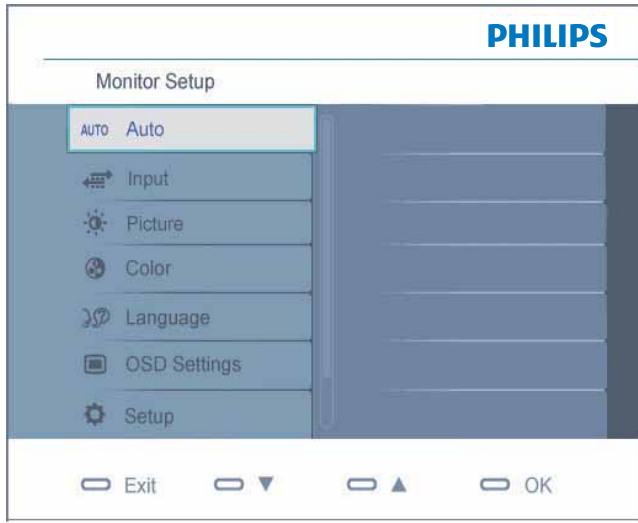


- 1 /OK : OSD menüsüne erişmek için.
- 2 : önceki OSD seviyesine geri dön.
- 3 : 4:3 görüntüye değiştir.
- 4 : Monitörü açmak ve kapatmak için.
- 5 : OSD menüsünü değiştirmek için.
- 6 : Sinyal girişini değiştirmek.
- 7 : SmartImage Lite.
Seçebileceğiniz 3 mod vardır:
Standart, Internet, Game (Oyun).

2 Ekran Menüsü Tanımı

Ekran Göstergesi (OSD) nedir?

Ekran Menüsü (OSD) tüm Philips LCD monitörlerinde bulunan bir özelliktir. Son kullanıcının ekran performansını ayarlamasına veya ekran talimatları penceresinden monitör işlevlerini doğrudan seçebilmesine olanak sağlamaktadır. Kullanıcıya dost görüntü ekranı arayüzü aşağıdaki gibidir :



Kontrol tuşlarıyla ilgili temel ve basit tanıtım

Kullanıcılar imleci hareket ettirmek için yukarıda gösterilen OSD'de monitörün ön yanına yerleştirilen ▼ ▲ düğmelerini ya da yapılan seçimi veya değişikliği onaylamak için **OK** düğmesini.

OSD Menüsü

Aşağıda Ekran Menüsünün genel görünümü bulunmaktadır. Daha sonra kendi istediğiniz farklı ayarlamaları yapmak için bir referans olarak kullanabilirsiniz.

Main menu	Sub menu
Auto	
Input	VGA DVI (available for selective models)
Picture	Picture Format — Wide screen,4:3 Brightness — 0~100 Contrast — 0~100 SmartContrast — On, Off
Color	Color Temp. — 6500K, 9300K sRGB User Define — Red: 0~100 Green: 0~100 Blue: 0~100
Language	English, Español, Français, Deutsch, Italiano, Português, Русский, 简体中文, Türkçe
OSD Setting	Horizontal — 0~100 Vertical — 0~100 Transparency — Off, 1, 2, 3, 4 OSD Time out — 5, 10, 20, 30, 60
Setup	Phase — 0~100 Clock — 0~100 H. Position — 0~100 V. Position — 0~100 Resolution Notification — On, Off Reset — Yes, No Information

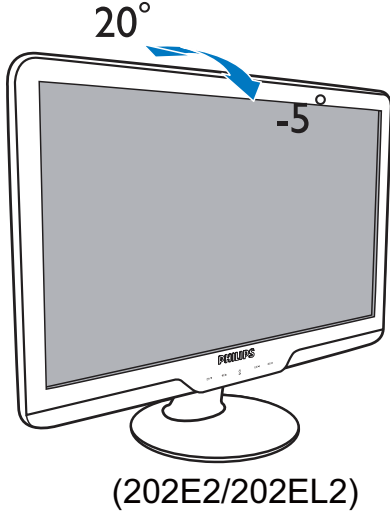
3 Çözünürlük bildirimi

Bu monitör kendi doğal çözünürlüğü olan 1600x900@60Hz de optimum performans elde etmek üzere tasarlanmıştır. Monitör farklı bir çözünürlük değerinde açılırsa, ekranda bir uyarı mesajı görülür: En iyi sonuç için 1600x900@60Hz çözünürlük kullanın.

Doğal çözünürlük uyarı ekranı, OSD (On Screen Display/Ekran Görüntüsü) menüsünde Setup (Ayarlar) kısmından kapatılabilir.

4 Fiziki İşlev

Eğim

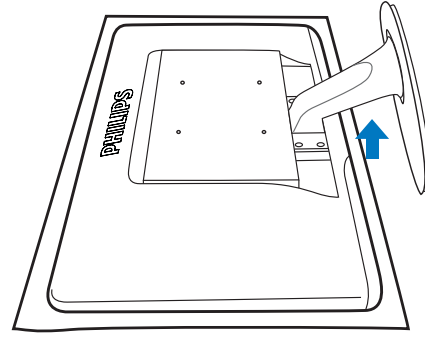


2.3 Altlığı ve Altlık Tabanını Çıkarın

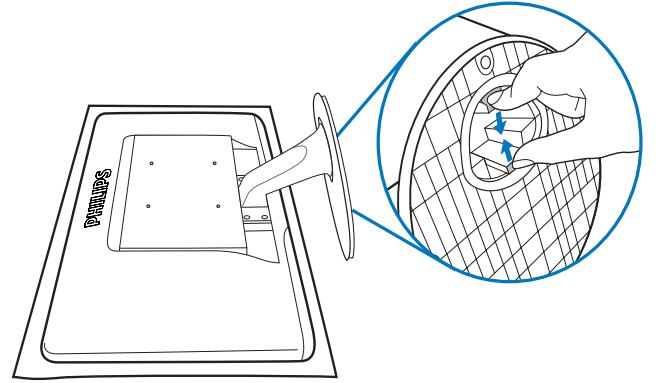
1 Altlık Tabanını Çıkarın

Monitör altlığını sökmeye başlamadan önce, hasar veya yaralanmayı önlemek için lütfen aşağıdaki talimatları izleyin.

1. Monitörü düz bir zemine yüzü aşağı gelecek şekilde ve ekranın çizilmemesine veya hasar görmemesine dikkat ederek koyun.



2. Altlık tabanını taban kolonundan çıkarmak için kilitleme klipsine bastırın.

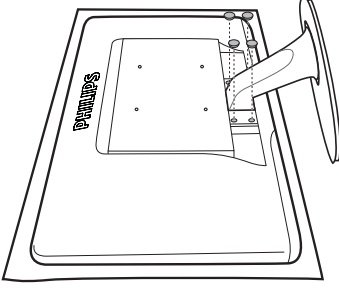


2 Altığı çıkarın

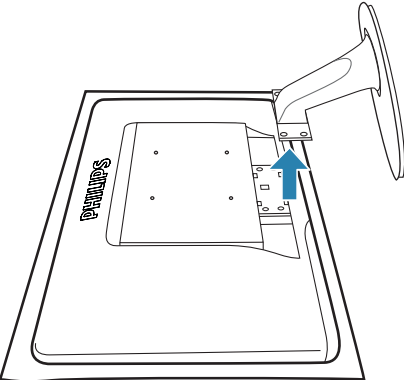
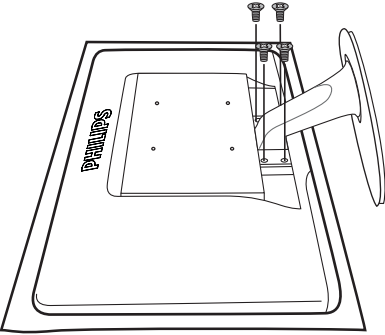
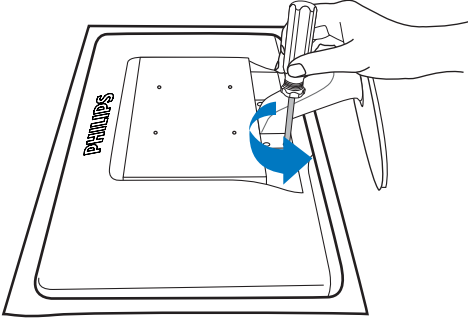
Durum:

- VESA standart montaj uygulamaları için.

1. 4 vida kapağını çıkarın.

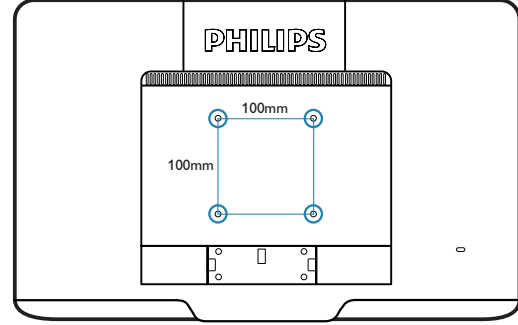


2. 4 vidayı çıkarın ve ardından altığı monitörden çıkarın.



Not

Bu monitör, 100mm x 100mm VESA Uyumlu montaj arabirimini kabul eder.



3.Ürün Bilgisi

3.1 SmartImage Lite

1 Bu nedir?

SmartImage Lite ekranı farklı içerik türlerine göre optimize eden, parlaklığı, kontrastı, rengi ve netliği dinamik olarak gerçek zamanlı ayarlayan ön ayarlar sunmaktadır. Metin uygulamaları, görüntülerin gösterilmesi veya video izlenmesi üzerinde çalışın Philips SmartImage Lite mükemmel optimize edilen monitör performansı sunar.

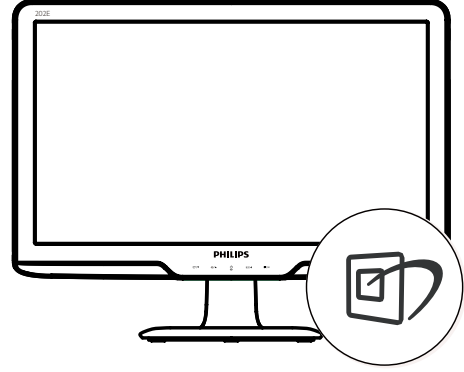
2 Neye ihtiyacım var?




En sevdiğiniz içerik türlerini optimum şekilde gösteren bir monitör istiyorsunuz, SmartImage Lite yazılımı parlaklığı, kontrastı, rengi ve netliği dinamik olarak gerçek zamanlı ayarlayarak monitör izleme deneyiminizi artırır.


3 Nasıl çalışır?

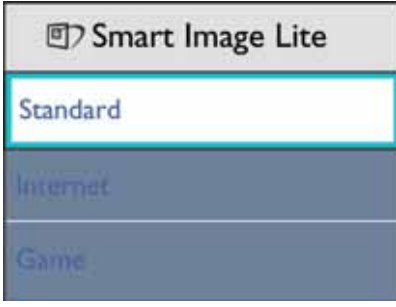
SmartImage Lite özel, öncü Philips teknolojisi olup ekranınızda gösterilen içeriği analiz eder. Seçtiğiniz senaryoya bağlı olarak gösterilen içeriği iyileştirmek için SmartImage Lite kontrastı, renk doygunluğunu ve görüntüleri dinamik olarak geliştirir - tamamı tek bir düğmeye basılarak gerçek zamanlı yapılmaktadır.

4 SmartImage nasıl etkinleştirilir?



1.  tuşuna basarak ekranda SmartImage Lite'ı başlatın;
2.  tuşuna basılı tutarak Standart, Internet, Game (Oyun);
3. Ekrandaki SmartImage Lite görüntüsü 5 saniye ekranda kalacaktır veya **"Tamam"** tuşuna basarak onaylayabilirsiniz.
4. SmartImage Lite etkinleştirildiğinde, sRGB şeması otomatik olarak engellenir. sRGB'yi kullanmak için SmartImage Lite'ı monitörünüzün ön kısmından  düğmesi ile engellemelisiniz.

Aşağı inmek için  tuşunu kullanmanın dışında ▼▲ düğmelerine basarak seçim yapabilir ve **"Tamam"** a basarak seçimi onaylayabilir ve SmartImage OSD'yi kapatabilirsiniz. Seçebileceğiniz 3 mod vardır: Standart, Internet, Game (Oyun).



- **Standart:** Metni geliştirir ve parlaklığı düşürerek okunabilirliği artırır ve göz yorulmasını düşürür. Hesap çizelgesi, PDF dosyaları, taranan dosyalar veya diğer genel ofis uygulamaları ile çalışırken bu mod okunabilirliği ve üretkenliği önemli oranda artırır.
- **Internet:** Bu profil renk doygunluğunu, dinamik kontrastı ve netlik iyileştirmesini birleştirerek fotoğrafları ve diğer görüntüleri canlı renkler ile birlikte mükemmel netlik sağlayacak şekilde gösterir – hiçbirinde yapay ve solgun renk yoktur.
- **Game (Oyun):** En iyi yanıt süresi için hızlı sürüş devresini açın, ekranda hızlı hareket eden nesnelere için çentikli kenarları azaltın, parlak ve karanlık şema için kontrast oranını iyileştirin, bu profil oyuncular için en iyi oyun deneyimini sunar.

3.2 SmartContrast

1 Bu nedir?

Gösterilen içeriği dinamik olarak analiz eden ve azami görsel netlik ve keyifli görüntüleme için LCD monitörünün kontrast oranını otomatik olarak optimize eden eşsiz teknoloji, net, keskin ve parlak görüntü elde etmek için ışığı artırır ya da görüntüleri koyu arkaplanda net göstermek için ışığı düşürür.

2 Neye ihtiyacım var?

Her tür içerik için en iyi görsel netlik ve görüntüleme rahatlığı istiyorsunuz. SmartContrast kontrastı dinamik olarak kontrol eder ve net, keskin, parlak oyun oynama ve video görüntüleme için ışığı ayarlar ya da ofis işi için metinleri net ve okunabilir gösterir. Monitörünüzün güç tüketimini düşürerek enerji maliyetlerinizi düşürür ve monitörünüzün ömrünü uzatırsınız.

3 Nasıl çalışır?

SmartContrast'ı etkinleştirdiğinizde renkleri ayarlamak ve ışık yoğunluğunu kontrol etmek için gösterdiğiniz içeriği gerçek zamanlı olarak analiz eder. Bu işlem, video izlerken veya oyun oynarken muhteşem eğlence deneyimi için kontrastı dinamik olarak artırır.

3.3 Philips SmartControl Lite

Yeni Philips SmartControl Lite yazılımı, ekran grafik arabiriminin kolay kullanımı sayesinde monitörünüzü kontrol etmenizi sağlar. Bu kullanıcı dostu yazılım çözünürlük ince ayarı, Renk kalibrasyonu, Saat/Faz ayarları, RGB Beyaz nokta ayarı, vb. inde sizi yönlendireceğinden karmaşık ayarlar artık geçmişte kaldı.

Hızlı işlem ve yanıt verme için çekirdek algoritmada son teknolojiyle donatılmış bu Windows 7 uyumlu göz alıcı animasyonlu Simge tabanlı yazılım Philips monitörlerle deneyiminizi artırmaya hazırdır.

1 Kurulum

- Talimatları izleyin ve kurulumu tamamlayın.
- Kurulum tamamlandıktan sonra başlatabilirsiniz.
- Daha sonra başlatmak istiyorsanız, masaüstündeki veya araç çubuğundaki kısayola tıklamalısınız.



İlk başlatma -Sihirbaz

- SmartControl Lite'yi kurduktan sonra ilk kez başlattığınızda otomatik olarak Sihirbaza gidecektir.
- Sihirbaz monitörünüzün performansını adım adım ayarlamak için kılavuz bilgi verecektir.
- Sihirbazı daha sonra başlatmak için eklemeler menüsüne gidebilirsiniz.
- Standart pencereden sihirbaz yokken daha fazla seçenek ayarlayabilirsiniz.



2 Standart pencereden başlat:

Ayar menüsü:

- Adjust (Ayar) Menüsü Brightness (Parlaklığı), Contrast (Kontrastı), Focus (Odağı), Position (Konumu) ve Resolution (Çözünürlüğü) ayarlamana olanak sağlar.
- Talimatları izleyebilir ve ayar yapabilirsiniz.
- Cancel (Kurulumu) iptal etmek istiyorsanız kullanıcı uyarılarını iptal edin.



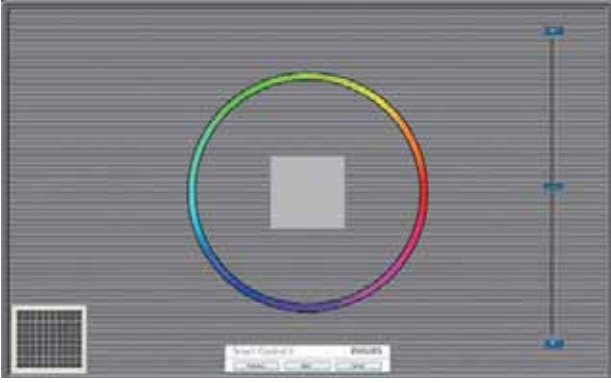
Renk menüsü:

- Color Menu (Renk Menüsü) RGB, Black Level (Siyah Seviyesi), White Point (Beyaz Nokta), Color Calibration (Renk Kalibrasyonu) ve SmartImage'ı ayarlamaya olanak sağlar (Lütfen SmartImage bölümüne bakınız).
- Talimatları izleyebilir ve ayar yapabilirsiniz.
- Girişinize bağlı olarak alt menü öğesi için aşağıdaki tabloya bakınız.
- Color Calibration (Renk Kalibrasyonu) için Örnek



1. "Show Me" ("Bana Göster") renk kalibrasyonu eğitimine başlar.
2. Start (Başlat) - 6 adımlı renk kalibrasyonu sırasını başlatır.
3. Quick View (Hızlı Görüntüleme) görüntülerden önce/sonra yükler.
4. Color (Renk) ana penceresine dönmek için Cancel (İptal) düğmesine tıklayın.
5. Renk kalibrasyonunu etkinleştirir - varsayılan olarak açıktır. Eğer işaretli değilse renk kalibrasyonunun olmasına olanak sağlamaz, başlatma ve hızlı görüntüleme düğmelerini karartır.
6. Kalibrasyon ekranında paten bilgisine sahip olmalısınız.

İlk renk kalibrasyon ekranı:



- İkinci renk ekranı engelleninceye kadar Previous (önceki) düğme engellenir.
- Sonrasında Next (sonraki) hedefe gider (6 hedef).
- Final (Son olarak) Dosya > Preset pane (Ön ayarlar penceresine gider).
- Kullanıcı Arayüzünü Cancel (İptal) ile kapatın ve eklenti sayfasına dönün.

SmartImage

Kullanıcının içeriğe bağlı olarak daha iyi ekran görüntüsü sağlaması için ayarı değiştirmesine olanak sağlar.

Eğlence ayarlandığında, SmartContrast ve SmartResponse etkinleştirilir.



Options>Preferences

(Seçenekler>Tercihler) - Yalnızca İndirmeli Option (Seçenekler) menüsünden Preferences (Tercihleri) seçtiğinizde etkinleştirilecektir. DDC/CI özelliği bulunan desteklenmeyen bir ekranda yalnızca Help (Yardım) ve Options (Seçenekler) sekmeleri kullanılabilir.



- Mevcut tercih ayarlarını gösterir.
- İşaretili bir kutu özelliği etkinleştirir. Onay kutusu değiştirilebilir.
- İçerik Menüsünü masaüstünde etkinleştir varsayılan olarak (Açık) konumuna getirilir. İçeriği etkinleştir menüsü Önayar Seç seçenekleri için SmartControl Lite'u ve masaüstünde sağ tıklanan içerik menüsünde Ayar Ekranını gösterir. Devre Dışı, SmartControl Lite'u sağ tıklatma bağlam menüsünden kaldırır.

- Görevi Etkinleştir Tepsisi simgesi varsayılan olarak (Açık)'a işaretlidir. Bağlam menüsünü etkinleştir, SmartControl görev tepsisi menüsünü gösterir. Görev tepsisi simgesine sağ tıklanması Help (Yardım), Technical Support (Teknik Destek) için menü seçeneklerini gösterir. Upgrade (Yükseltme), About (Hakkında) ve Exit (Çıkış)'ı işaretleyin. Görevi etkinleştir tepsisi menüsü engellendiğinde görev tepsisinin simgesi yalnızca ÇIKIŞ'ta gösterilecektir.
- Run at Startup (Başlangıç'ta Çalıştır) varsayılan olarak (Açık)'a ayarlıdır. Engellendiğinde SmartControl Lite başlangıçta ya da görev tepsisinde başlatmayacaktır. SmartControl Lite'ü başlatmanın tek yolu masaüstü kısa yolundan ya da program dosyasındandır. Bu kutunun işareti kaldırıldığında başlangıçta çalıştırmak için olan herhangi bir ön ayar yüklenmeyecektir (Disabled(Engelli)).
- Şeffaflık modunu etkinleştir (Windows 7, Vista, XP). Varsayılan %0 mattır.

Options>Input (Seçenekler>Giriş) - Yalnızca İndirmeli Seçenekler menüsünden Input (Girişi) Option (seçtiğinizde) etkinleştirilecektir. DDC/CI özelliği bulunan desteklenmeyen bir ekranda yalnızca Help (Yardım) ve Seçenekler sekmeleri kullanılabilir. Diğer tüm SmartControl Lite sekmeleri kullanılamaz.



- Kaynak talimat penceresini ve mevcut giriş kaynak ayarını gösterin.
- Tekli giriş ekranlarında bu pencere görünmeyecektir.

Option>Audio (Seçenekler>Ses) - Yalnızca İndirmeli Seçenekler menüsünden Ses Seviyesini seçtiğinizde etkinleştirilecektir. DDC/CI özelliği bulunan desteklenmeyen bir ekranda yalnızca Help (Yardım) ve Seçenekler sekmeleri kullanılabilir.



Help>User Manual (Yardıma>Kullanıcı Elkitabı) - Yalnızca İndirmeli Yardım menüsünden User Menu (Kullanıcı Elkitabını) seçtiğinizde etkinleşecektir. DDC/CI özelliği bulunan desteklenmeyen bir ekranda yalnızca Help (Yardıma) ve Option (Seçenekler) sekmeleri kullanılabilir.



Help>Version (Yardıma>Sürüm) - Yalnızca İndirmeli Yardım menüsünden Version (Sürümü) seçtiğinizde etkinleştirilecektir. DDC/CI özelliği bulunan desteklenmeyen bir ekranda yalnızca Help (Yardıma) ve Option (Seçenekler) sekmeleri kullanılabilir.



İçeriğe Hassas menü

İçeriğe Hassas menü varsayılan olarak etkinleştirilir. içeriği Etkinleştir Menüsü Option>Preferences (Seçenekler>Tercihler ekranında etkinleştirilirse), bu durumda menü görünür olacaktır.



İçerik Menüsünde dört giriş vardır:

- SmartControl Lite - Seçildiğinde About Screen (Hakkında Ekranı) gösterilir.
- Önyarı Seç - anında kullanım için kaydedilen önyarıların hiyerarşik menüsünü sunar. Bir onay işareti mevcut seçilen önyarı gösterir. Fabrika Önyarı da indirmeli menüden çağrılabilir.
- Tune Display (Ayar Ekranı) - SmartControl Lite denetim masasını açar.
- SmartImage – O anki ayarları, Standart, Internet, Game (Oyun)yı kontrol edin.

Görev Tepsisi Menüsü Etkin

Görev tepsisi menüsü SmartControl Lite simgesine görev tepsisinden sağ tıklayarak gösterilebilir. Sol Tıkladığınızda uygulamayı başlatacaktır.



Görev tepsisinde beş giriş vardır:

- Help (Yardım) - User Menu (Kullanıcı Elkitabı) dosyasına erişim: Varsayılan tarayıcı penceresini kullanarak User Menu (Kullanıcı Elkitabı) dosyasını açın.
- Technical Support (Teknik Destek) - teknik destek sayfasını gösterir.
- Check for UPdate (Güncellemeleri Kontrol et) - Kullanıcıyı PDI İnişine getirir ve mevcut olan en yeni sürümle kullanıcı sürümünü karşılaştırır.
- About (Hakkında) - Ayrıntılı referans bilgilerini gösterir: ürün sürümü, çıkış bilgisi ve ürün adı.
- Exit (Çıkış) - SmartControl Lite'u kapatın SmartControl Lite'yi tekrar çalıştırmak için Program menüsünden SmartControl Lite'yi seçin ya da masaüstü PC'nize çift tıklayın veya sistemi yeniden başlatın.

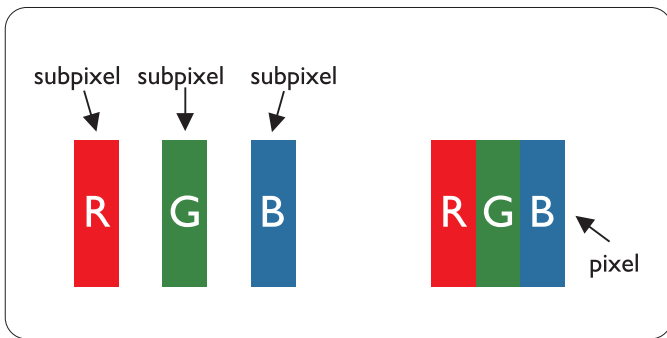


Görev Tepsisi Menüsü Engelli

Task Tray (Görev Tepsisi) tercih klasöründe engellendiğinde yalnızca ÇIKIŞ seçimi kullanılabilir. SmartControl Lite'u görev tepsisinden tamamen çıkarmak için Seçenekler > Tercihler'de Çalıştır'ı devre dışı bırakın.

3.4 Philips Flat Panel Monitörlerin Piksel Hata Yöntemi

Philips yüksek kaliteli ürünler satmaya çalışmaktadır. Biz, en gelişmiş üretim tekniklerini kullanmakta ve sıkı bir kalite kontrol mekanizması uygulamaktayız. Fakat flat panel monitörlerinde kullanılan TFT LCD panellerindeki piksel veya alt piksel hataları ile bazen karşılaşmaktayız. Üreticilerden hiç biri panellerin hiç birinde piksel hatası bulunmayacağını garanti edemez fakat Philips, kabul edilmez sayıda hata bulunan monitörlerin garanti kapsamında tamir edileceğini veya yenisi ile değiştirileceğini garanti etmektedir. Bu bölümde farklı piksel hata tipleri açıklanmakta ve her tip için kabul edilebilir piksel seviyeleri tanımlanmaktadır. Garanti kapsamında tamir veya yenisi ile değiştirme yapabilmek için TFT LCD panelindeki piksel hatalarının sayısı kabul edilebilir seviyelerden fazla olmalıdır. Örnek verecek olursak, bir 20" XGA monitöründe alt piksel oranının %0,0004 olması hatalı olabilir. Bunların yanında, bazı piksel hata tipleri veya kombinasyonunun fark edilmesi diğerlerinden daha kolay olduğu için Philips bu tip hatalar için daha yüksek kalite standartları belirlemiştir. Bu politika tüm dünyada geçerlidir.



Piksel ve Alt Pikseller

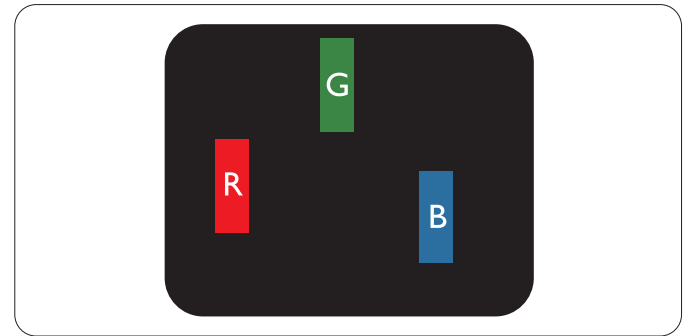
Bir piksel, veya resim elemanı, temel renkleri kırmızı, yeşil ve mavi olan üç alt pikselden oluşmaktadır. Pikseller bir araya gelerek bir görüntü oluşturur. Pikseldeki alt piksellerin hepsi açıksa, renkli üç alt piksel beraber beyaz bir resim gibi görünür. Hepsini koyuysa, renkli üç alt piksel beraber tek bir siyah piksel gibi görünür. Açık ve koyu piksellerin diğer kombinasyonu diğer renkte tek bir piksel gibi görünür.

Piksel Hata Türleri

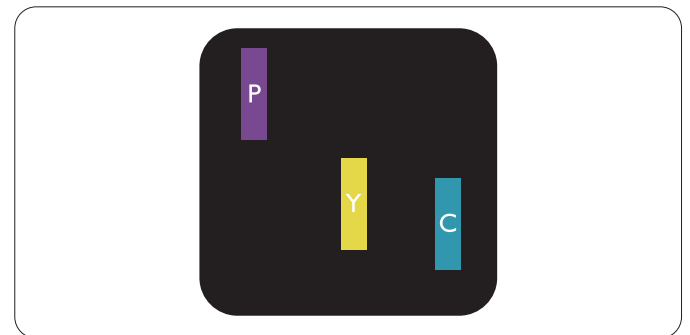
Piksel ve alt piksel hataları ekranda farklı şekillerde görünür. Piksel hataları için iki kategori bulunmaktadır ve her kategoride çeşitli alt piksel hata türleri mevcuttur.

Parlak Nokta Hataları

Parlak nokta hataları daima yanan veya "açık" olan piksel veya alt piksel olarak görünür. Parlak nokta, monitör koyu bir örnek gösterdiğinde ekranda bulunan bir alt pikseldir. Çeşitli tiplerde parlak nokta hataları bulunmaktadır:



Bir açık kırmızı, yeşil veya mavi alt piksel



İki bitişik alt piksel:

- Kırmızı + Mavi = Yeşil
- Kırmızı + yeşil = Sarı
- Yeşil + Mavi = Açık Mavi



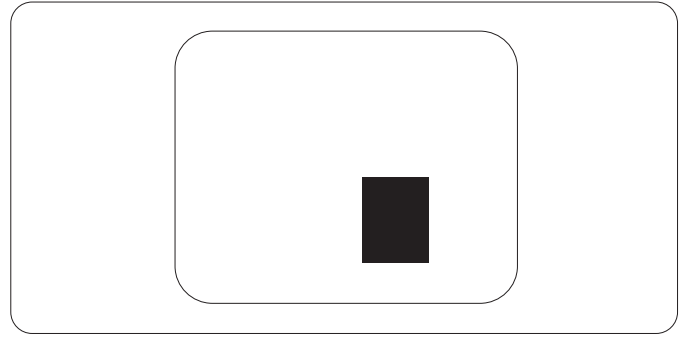
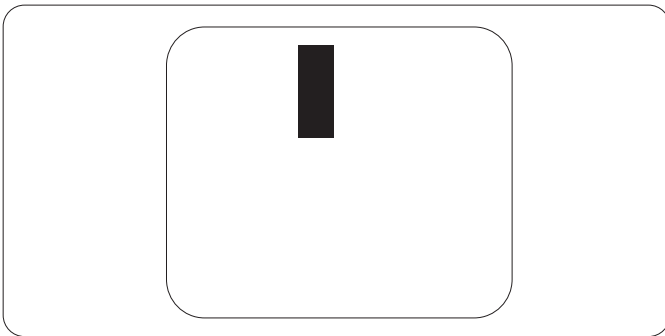
Ü Ö bitipik alt piksel (bir beyaz piksel)

⊖ Not

Kırmızı veya mavi renkteki parlak nokta komşu noktaların parlaklığından yüzde 50 daha parlak olurken yeşil parlak nokta ise komşu noktalardan yüzde 30 daha parlak olmalıdır.

Siyah Nokta Hataları

Siyah nokta hataları her zaman koyu veya "kapalı"olan piksel veya alt piksel olarak görünür. Koyu nokta, monitör açık bir örnek gösterdiğinde ekranda bulunan bir alt pikseldir. Aşağıda siyah nokta hata tipleri gösterilmektedir:



Piksel Hatalarının Yakınlığı

Birbirine yakın olan aynı tür piksel ve alt piksel hatalarının far edilmesi daha kolay olduğu için, Philips, piksel hatalarının yakınlığı konusunda da toleranslar belirlemiştir.

Piksel Hata Toleransları

Garanti süresinde piksel hatalarından kaynaklanan tamir veya yenisi ile değiştirme işlemlerini gerçekleştirmek için bir Philips flat panelindeki TFT LCD panelinde bulunan piksel veya alt piksel hataları aşağıdaki tabloda belirtilen sayılardan fazla olmalıdır.

PARLAK NOKTA KUSURLARI	KABUL EDİLEBİLİR SEVİYE
MODEL	202E2/202EL2
1 görünen alt pikseller	3
2 bitişik görünen alt pikseller	1
3 bitişik görünen alt pikseller (bir beyaz piksel)	0
İki parlak nokta kusuru arasındaki uzaklık*	>15mm
Tüm tiplerdeki toplam parlak nokta kusurları	3

SİYAH NOKTA KUSURLARI	KABUL EDİLEBİLİR SEVİYE
MODEL	202E2/202EL2
1 koyu altpiksel	5 veya daha az
2 komşu koyu altpiksel	2 veya daha az
3 komşu koyu altpiksel	0
İki Siyah nokta kusuru arasındaki mesafe*	>15mm
Her türdeki toplam siyah nokta kusurları	5 veya daha az


TOPLAM NOKTA HASARLARI	KABUL EDİLEBİLİR SEVİYE
MODEL	202E2/202EL2
Her türdeki toplam parlak nokta kusurları	5 veya daha az

 **Not**

1 veya 2 komşu alt piksel arızası = 1 nokta arızası
Bu monitör ISO9241-307 uyumludur.

4 Teknik Özellikler

202E2/202EL2

Resim/Ekran	
LCD panel türü	TFT-LCD
Arka Aydınlatma	CCFL(202E2)/LED(202EL2)
Panel boyutu	20" W (50,8 cm)
En boy oranı	16:9
Piksel Noktası	0,2768 x 0,2768 mm
Parlaklık	250 cd/m ²
SmartContrast	500 000:1(202E2)/20 000 000:1(202EL2)
Kontrast oranı (tipik)	1000:1
Yanıt süresi (tipik)	5 ms
Optimum çözünürlük	1600 x 900 @ 60Hz
Görüntüleme açısı	176° (H) / 170° (V) @ C/R > 5
Resim Geliştirme	SmartImage Lite
Ekran renkleri	16,7 M
Dikey yenileme hızı	56Hz -76Hz
Yatay Frekans	30kHz - 80kHz
sRGB	EVET
Bağlanabilirlik	
Sinyal girişi	DVI-D (dijital, HDCP), VGA (Analog)
Giriş sinyali	Ayrı Senk, Yeşil Üzerinde Senk
Güvenilirlik	
Kullanıcı Kolaylığı	
OSD Dilleri	İngilizce, Fransızca, Almanca, İtalyanca, Rusça, İspanyolca, Basitleştirilmiş Çince, Portekizce, Türk
Diğer kolaylıklar	Kensington kilidi
Tak ve Çalıştır Uyumlu	DDC/CI, sRGB, Windows 7/Vista/XP, Mac OSX, Linux
Sehpa	
Eğim	-5/+20 (202E2/202EL2)

Güç(202E2)			
Açık mod	22,37W(tipik)		
Enerji Tüketimi (EnergyStar 5,0 test yöntemi)	100VAC +/- 5VAC, 50Hz +/- 3Hz değerinde AC Giriş Voltajı	115VAC +/- 5VAC, 60Hz +/- 3Hz değerinde AC Giriş Voltajı	230VAC +/- 5VAC, 50Hz +/- 3Hz değerinde AC Giriş Voltajı
Normal Çalışma (tipik)	19,63W	19,62W	19,60W
Uyku	0,5W	0,5W	0,5W
Kapalı	0,5W	0,5W	0,5W
Isı Dağıtma*	100VAC +/- 5VAC, 50Hz +/- 3Hz değerinde AC Giriş Voltajı	115VAC +/- 5VAC, 60Hz +/- 3Hz değerinde AC Giriş Voltajı	230VAC +/- 5VAC, 50Hz +/- 3Hz değerinde AC Giriş Voltajı
Normal Çalışma	82,13BTU/hr	82,09BTU/hr	82,06BTU/hr
Uyku	2,09 BTU/hr	2,09 BTU/hr	2,09 BTU/hr
Kapalı	2,09 BTU/hr	2,09 BTU/hr	2,09 BTU/hr
Güç(202EL2)			
Açık mod	20,25W(tipik)		
Enerji Tüketimi (EnergyStar 5,0 test yöntemi)	100VAC +/- 5VAC, 50Hz +/- 3Hz değerinde AC Giriş Voltajı	115VAC +/- 5VAC, 60Hz +/- 3Hz değerinde AC Giriş Voltajı	230VAC +/- 5VAC, 50Hz +/- 3Hz değerinde AC Giriş Voltajı
Normal Çalışma (tipik)	17,30W	17,27W	17,26W
Uyku	0,5W	0,5W	0,5W
Kapalı	0,5W	0,5W	0,5W
Isı Dağıtma*	100VAC +/- 5VAC, 50Hz +/- 3Hz değerinde AC Giriş Voltajı	115VAC +/- 5VAC, 60Hz +/- 3Hz değerinde AC Giriş Voltajı	230VAC +/- 5VAC, 50Hz +/- 3Hz değerinde AC Giriş Voltajı
Normal Çalışma	72,38BTU/hr	72,25BTU/hr	72,22BTU/hr
Uyku	2,09 BTU/hr	2,09 BTU/hr	2,09 BTU/hr
Kapalı	2,09 BTU/hr	2,09 BTU/hr	2,09 BTU/hr
Güç LED göstergesi	Açık mod: Beyaz, Beklemede/Uyku modu: Beyaz (yanıp sönüyor)		
Güç Beslemesi	Dahili, 100-240VAC, 50/60Hz		
Ebat			
Sehpa bulunan ürün (GxYxD)	494 x 386 x 199 mm		
Sehpa bulunmayan ürün (GxYxD)	494 x 316 x 49 mm		
Kutu ebatı (GxYxD)	565 x 446 x 143 mm		
Ağırlık			
Sehpa bulunan ürün	3,96 kg		
Sehpa bulunmayan ürün	3,8 kg		
Ambalajlı ürün	5,28 kg		

Çalışma Durumu	
Sıcaklık aralığı (çalışma)	0°C ile 40°C arası
Sıcaklık aralığı (Çalışma dışı)	-20°C ile 60°C arası
Bağıl nem	%20 ile %80 arası
Rakım	Çalışma : + 12 000 ft (3 658 m)
	Çalıştırma dışı: + 40 000 ft (12 192 m)
MTBF	50 000 saat(202E2)/30 000 saat(202EL2)
Çevre	
ROHS	EVET
EPEAT	Gümüş. (www.epeat.net)
Ambalaj	%100 geri dönüşümlü
Uyum ve standartlar	
Düzenleyici Onaylar	CE işareti, Energy Star 5.0, FCC Sınıf B, SEMKO, TÜV/ GS, TÜV Ergo, UL/cUL, TCO5.0
Kabin	
Renk	Siyah/Siyah
Kaplama	Parlak/Parlak

Not

- 1.EPEAT Silver, yalnızca Philips'in ürünü tescil ettirdiği yerlerde geçerlidir.. Ülkenizdeki tescil durumu için lütfen www.epeat.net adresini ziyaret edin.
 - 2.Bu veriler önceden haber verilmeden değiştirilebilir.
- Kitapçığın son sürümünü karşıdan yüklemek için www.philips.com/support adresine gidin.

4.1 Çözünürlük ve Ön Ayar Modları

1 Azami Çözünürlük

202E2/202EL2

1600 x 900 60 Hz değerinde
(analog giriş)
1600 x 900 60 Hz değerinde
(dijital giriş)

2 Önerilen Çözünürlük

202E2/202EL2

1600 x 900 60 Hz değerinde (dijital giriş)

Y. frek (kHz)	Çözünürlük	D. frek (Hz)
31.47	720x400	70.09
31.47	640x480	59.94
35.00	640x480	66.67
37.86	640x480	72.81
37.50	640x480	75.00
37.88	800x600	60.32
46.88	800x600	75.00
48.36	1024x768	60.00
60.02	1024x768	75.03
44.77	1280x720	59.86
49.70	1280x800	59.81
63.89	1280x1024	60.02
79.98	1280x1024	75.03
60.00	1600x900	60.00

4.2 Otomatik Güç Tasarrufu

Eğer VESA DPM uyumlu ekran kartınız varsa veya PC'nize yazılım kurulmuşsa, monitör kullanılmadığında güç tüketimini otomatik olarak düşürebilir. Eğer klavyeden, fareden veya diğer giriş yapabileceğiniz bir aygıttan giriş yaptığınız algılanırsa, monitör otomatik olarak 'uyanır'. Aşağıdaki tablo güç tüketimini ve bu otomatik güç tasarruf özelliğinin sinyallenmesini göstermektedir:

Güç Tüketimi Tanımı					
VESA Modu	Video	Y-senk	D-senk	Kullanılan Güç	LED rengi
Etkin	AÇIK	Evet	Evet	202E2 < 22,37 W (tipik) 202EL2 < 20,25 W (tipik)	Beyaz
Uyku	KAPALI	Hayır	Hayır	< 0,5 W (tipik)	Beyaz (Yanıp sönüyor)
Kapatma	KAPALI	-	-	< 0,5 W (tipik)	KAPALI

Bu monitör ENERGY STAR® uyumludur. ENERGY STAR® Ortağı olarak, bu ürünün ENERGY STAR® enerji verimliliği yönergelerini karşıladığına karar verdik.

Aşağıdaki ayar bu monitördeki güç tüketimini ölçmek için kullanılır.

Doğal çözünürlük: 1600 x 900.

Kontrast: 50%

Parlaklık: 250 nits

Renk sıcaklığı: Tam beyaz model ile 6500k

Ses (Kapalı)

ⓘ Not

Bu veriler önceden haber verilmeden değiştirilebilir.

5 Yönetmenlik Bilgileri

Lead-free Product



Lead free display promotes environmentally sound recovery and disposal of waste from electrical and electronic equipment. Toxic substances like Lead has been eliminated and compliance with European community's stringent RoHs directive mandating restrictions on hazardous substances in electrical and electronic equipment have been adhered to in order to make Philips monitors safe to use throughout its life cycle.

TCO Displays 5.0 Information



Congratulations,
Your display is designed for both
you and the planet!

This display carries the TCO Certified label. This ensures that the display is designed for minimal impact on the climate and natural environment, while offering all the performance expected from top of the line electronic products. TCO Certified is a third party verified program, where every product model is tested by an accredited independent test laboratory. TCO Certified represents one of the toughest certifications for displays worldwide.

Some of the Usability features of the TCO Displays 5.0 requirements:

Visual Ergonomics

Good visual ergonomics in order to improve the working environment for the user and to reduce sight and strain problems. Important parameters are:

- Light levels without color tint, Uniform color and luminance, Wide color gamut
- Calibrated color temperature and gamma curve
- Wide luminance level, Dark black levels, Low motion blur

Electrical Safety

- Product fulfills rigorous safety standards
 - Emissions
 - Low alternating electric and magnetic fields emissions
 - Low acoustic noise emissions
- Some of the Environmental features of the TCO Displays 5.0 requirements:
- The brand owner demonstrates corporate social responsibility and has a certified environmental management system (EMAS or ISO 14001)
 - Very low energy consumption both in on- and standby mode
 - Restrictions on chlorinated and brominated flame retardants, plasticizer and polymers
 - Restrictions on heavy metals such as cadmium, mercury and lead (RoHS compliance)

EPEAT

(www.epeat.net)



"The EPEAT (Electronic Product Environmental Assessment Tool) program evaluates computer desktops, laptops, and monitors

based on 51 environmental criteria developed through an extensive stakeholder consensus process supported by US EPA. EPEAT system helps purchasers in the public and private sectors evaluate, compare and select desktop computers, notebooks and monitors based on their environmental attributes. EPEAT also provides a clear and consistent set of performance criteria for the design of products, and provides an opportunity for manufacturers to secure market recognition for efforts to reduce the environmental impact of its products."

Benefits of EPEAT

Reduce use of primary materials

Reduce use of toxic materials

Avoid the disposal of hazardous waste

EPEAT'S requirement that all registered products meet ENERGY STAR's energy efficiency specifications, means that these products will consume less energy throughout their life.

CE Declaration of Conformity

This product is in conformity with the following standards

- EN60950-1:2006 (Safety requirement of Information Technology Equipment)
- EN55022:2006 (Radio Disturbance requirement of Information Technology Equipment)
- EN55024:1998+A1:2001+A2:2003 (Immunity requirement of Information Technology Equipment)
- EN61000-3-2:2006 (Limits for Harmonic Current Emission)
- EN61000-3-3:1995+A1:2001+A2:2005 (Limitation of Voltage Fluctuation and Flicker) following provisions of directives

applicable

- 2006/95/EC (Low Voltage Directive)
- 2004/108/EC (EMC Directive)
- 2005/32/EC (EuP Directive, EC No. 1275/2008 implementing Directive for Standby and Off mode power consumption) and is produced by a manufacturing organization on ISO9000 level.

The product also comply with the following standards

- ISO9241-307:2008 (Ergonomic requirement, Analysis and compliance test methods for electronic visual displays)
- GS EK1-2000:2009 (GS mark requirement)
- prEN50279:1998 (Low Frequency Electric and Magnetic fields for Visual Display)
- MPR-II (MPR:1990:8/1990:10 Low Frequency Electric and Magnetic fields)
- TCO Displays 5.0 (Requirement for Environment Labeling of Ergonomics, Energy, Ecology and Emission, TCO: Swedish Confederation of Professional Employees) for TCO versions .

This monitor is equipped with a function for saving energy which supports the VESA Display Power Management (DPM) standard. This means that the monitor must be connected to a computer which supports VESA DPM. Time settings are adjusted from the system unit by software.


	VESA State	LED Indicator	Power Consumption
Normal operation	ON (Active)	White	202E2 < 19.62 W (typ.) 202EL2 < 17.27 W (typ.)
Power Saving Alternative 2 One step	Sleep Switch Off	White (blink) Off	< 0.5 W (typ.) < 0.5 W (typ.)




As an ENERGY STAR® Partner, we have determined that this product meets the ENERGY STAR® guidelines for energy efficiency.

Note

We recommend you switch off the monitor when it is not in use for a long time. Federal Communications Commission (FCC) Notice (U.S. Only)

 This equipment has been tested and found to comply with the limits for a Class B digital device, pursuant to Part 15 of the FCC Rules. These limits are designed to provide reasonable protection against harmful interference in a residential installation. This equipment generates, uses and can radiate radio frequency energy and, if not installed and used in accordance with the instructions, may cause harmful interference to radio communications. However, there is no guarantee that interference will not occur in a particular installation. If this equipment does cause harmful interference to radio or television reception, which can be determined by turning the equipment off and on, the user is encouraged to try to correct the interference by one or more of the following measures:

- Reorient or relocate the receiving antenna.
- Increase the separation between the equipment and receiver.
- Connect the equipment into an outlet on a circuit different from that to which the receiver is connected.
- Consult the dealer or an experienced radio/TV technician for help.

 Changes or modifications not expressly approved by the party responsible for compliance could void the user's authority to operate the equipment.

Use only RF shielded cable that was supplied with the monitor when connecting this monitor to a computer device.

To prevent damage which may result in fire or shock hazard, do not expose this appliance to rain or excessive moisture. THIS CLASS B DIGITAL APPARATUS MEETS ALL REQUIREMENTS OF THE CANADIAN INTERFERENCE-CAUSING EQUIPMENT REGULATIONS.

FCC Declaration of Conformity

Declaration of Conformity for Products Marked with FCC Logo,

United States Only



This device complies with Part 15 of the FCC Rules. Operation is subject to the following two conditions: (1) this device may not cause harmful interference, and (2) this device must accept any interference received, including interference that may cause undesired operation.

Commission Federale de la Communication (FCC Declaration)

- ☰ Cet équipement a été testé et déclaré conforme aux limites des appareils numériques de class B, aux termes de l'article 15 Des règles de la FCC. Ces limites sont conçues de façon à fournir une protection raisonnable contre les interférences nuisibles dans le cadre d'une installation résidentielle. CET appareil produit, utilise et peut émettre des hyperfréquences qui, si l'appareil n'est pas installé et utilisé selon les consignes données, peuvent causer des interférences nuisibles aux communications radio. Cependant, rien ne peut garantir l'absence d'interférences dans le cadre d'une installation particulière. Si cet appareil est la cause d'interférences nuisibles pour la réception des signaux de radio ou de télévision, ce qui peut être décelé en fermant l'équipement, puis en le remettant en fonction, l'utilisateur pourrait essayer de corriger la situation en prenant les mesures suivantes:
- Réorienter ou déplacer l'antenne de réception.
 - Augmenter la distance entre l'équipement et le récepteur.
 - Brancher l'équipement sur un autre circuit que celui utilisé par le récepteur.
 - Demander l'aide du marchand ou d'un technicien chevronné en radio/télévision.
- ⚠ Toutes modifications n'ayant pas reçu l'approbation des services compétents en matière de conformité est susceptible d'interdire à l'utilisateur l'usage du présent équipement.

N'utiliser que des câbles RF armés pour les connections avec des ordinateurs ou périphériques.

CET APPAREIL NUMERIQUE DE LA CLASSE B RESPECTE TOUTES LES EXIGENCES DU REGLEMENT SUR LE MATERIEL BROUILLEUR DU CANADA.

EN 55022 Compliance (Czech Republic Only)

This device belongs to category B devices as described in EN 55022, unless it is specifically stated that it is a Class A device on the specification label. The following applies to devices in Class A of EN 55022 (radius of protection up to 30 meters). The user of the device is obliged to take all steps necessary to remove sources of interference to telecommunication or other devices.

Pokud není na typovém štítku počítače uvedeno, že spadá do do třídy A podle EN 55022, spadá automaticky do třídy B podle EN 55022. Pro zařízení zařazená do třídy A (chranné pásmo 30m) podle EN 55022 platí následující. Dojde-li k rušení telekomunikačních nebo jiných zařízení je uživatel povinen provést taková opatření, aby rušení odstranil.

Polish Center for Testing and Certification Notice

The equipment should draw power from a socket with an attached protection circuit (a three-prong socket). All equipment that works together (computer, monitor, printer, and so on) should have the same power supply source.

The phasing conductor of the room's electrical installation should have a reserve short-circuit protection device in the form of a fuse with a nominal value no larger than 16 amperes (A).

To completely switch off the equipment, the power supply cable must be removed from the power supply socket, which should be located near the equipment and easily accessible.

A protection mark "B" confirms that the equipment is in compliance with the protection usage requirements of standards PN-93/T-42107 and PN-89/E-06251.

Wymagania Polskiego Centrum Badań i Certyfikacji

Urządzenie powinno być zasilane z gniazda z przyłączonym obwodem ochronnym (gniazdo z kolkiem). Współpracujące ze sobą urządzenia (komputer, monitor, drukarka) powinny być zasilane z tego samego źródła.

Instalacja elektryczna pomieszczenia powinna zawierać w przewodzie fazowym rezerwową ochronę przed zwarciami, w postaci bezpiecznika o wartości znamionowej nie większej niż 16A (amperów).

W celu całkowitego wyłączenia urządzenia z sieci zasilania, należy wyjąć wtyczkę kabla zasilającego z gniazda, które powinno znajdować się w pobliżu urządzenia i być łatwo dostępne.

Znak bezpieczeństwa "B" potwierdza zgodność urządzenia z wymaganiami bezpieczeństwa użytkowania zawartymi w PN-93/T-42107 i PN-89/E-06251.

Pozostałe instrukcje bezpieczeństwa

- Nie należy używać wtyczek adapterowych lub usuwać kolka obwodu ochronnego z wtyczki. Jeżeli konieczne jest użycie przedłużacza to należy użyć przedłużacza 3-żyłowego z prawidłowo połączonym przewodem ochronnym.
- System komputerowy należy zabezpieczyć przed nagłymi, chwilowymi wzrostami lub spadkami napięcia, używając eliminatora przepięć, urządzenia dopasowującego lub bezzakłóceńowego źródła zasilania.
- Należy upewnić się, aby nie leżało na kablach systemu komputerowego, oraz aby kable nie były umieszczone w miejscu, gdzie można byłoby na nie nadeptywać lub potykać się o nie.
- Nie należy rozlewać napojów ani innych płynów na system komputerowy.
- Nie należy wpychać żadnych przedmiotów do otworów systemu komputerowego, gdyż może to spowodować pożar lub porażenie prądem, poprzez zwarcie elementów wewnętrznych.
- System komputerowy powinien znajdować się z dala od grzejników i źródeł ciepła. Ponadto, nie należy blokować otworów wentylacyjnych. Należy unikać kładzenia luźnych papierów pod komputer oraz umieszczania komputera w ciasnym miejscu bez możliwości cyrkulacji powietrza wokół niego.

North Europe (Nordic Countries) Information

Placering/Ventilation

VARNING:

FÖRSÄKRA DIG OM ATT HUVUDBRYTARE OCH UTTAG ÄR LÄTÅTKOMLIGA, NÄR DU STÄLLER DIN UTRUSTNING PÅPLATS.

Placering/Ventilation

ADVARSEL:

SØRG VED PLACERINGEN FOR, AT NETLEDNINGENS STIK OG STIKKONTAKT ER NEMT TILGÆNGELIGE.

Paikka/Ilmankierto

VAROITUS:

SIJOITA LAITE SITEN, ETTÄ VERKKOJOHTO VOIDAAN TARVITTAESSA HELPOSTI IRROTTAA PISTORASIESTA.

Plassering/Ventilasjon

ADVARSEL:

NÅR DETTE UTSTYRET PLOSSERES, MÅ DU PASSE PÅ AT KONTAKTENE FOR STØMTILFØRSEL ER LETTE Å NÅ.

BSMI Notice (Taiwan Only)

符合乙類資訊產品之標準

Ergonomie Hinweis (nur Deutschland)


Der von uns gelieferte Farbmonitor entspricht den in der "Verordnung über den Schutz vor Schäden durch Röntgenstrahlen" festgelegten Vorschriften.

Auf der Rückwand des Gerätes befindet sich ein Aufkleber, der auf die Unbedenklichkeit der Inbetriebnahme hinweist, da die Vorschriften über die Bauart von Störstrahlern nach Anlage III α 5 Abs. 4 der Röntgenverordnung erfüllt sind.

Damit Ihr Monitor immer den in der Zulassung geforderten Werten entspricht, ist darauf zu achten, daß

1. Reparaturen nur durch Fachpersonal durchgeführt werden.
2. nur original-Ersatzteile verwendet werden.
3. bei Ersatz der Bildröhre nur eine bauartgleiche eingebaut wird.

Aus ergonomischen Gründen wird empfohlen, die Grundfarben Blau und Rot nicht auf dunklem Untergrund zu verwenden (schlechte Lesbarkeit und erhöhte Augenbelastung bei zu geringem Zeichenkontrast wären die Folge). Der arbeitsplatzbezogene Schalldruckpegel nach DIN 45 635 beträgt 70dB (A) oder weniger.

 **ACHTUNG: BEIM AUFSTELLEN DIESES GERÄTES DARAUFG ACHTEN, DAß NETZSTECKER UND NETZKABELANSCHLUß LEICHT ZUGÄNGLICH SIND.**

China RoHS

The People's Republic of China released a regulation called "Management Methods for Controlling Pollution by Electronic Information Products" or commonly referred to as China RoHS. All products including CRT and LCD monitor which are produced and sold for China market have to meet China RoHS request.

中国大陆RoHS

根据中国大陆《电子信息产品污染控制管理办法》(也称为中国大陆RoHS), 以下部分列出了本产品中可能包含的有毒有害物质或元素的名称和含量

本表适用之产品

显示器(液晶及CRT)

有毒有害物质或元素

部件名称	有毒有害物质或元素					
	铅 (Pb)	汞 (Hg)	镉 (Cd)	六价铬 (Cr6+)	多溴联苯 (PBB)	多溴二苯醚 (PBDE)
外壳	○	○	○	○	○	○
CRT显示屏	×	○	○	○	○	○
液晶显示屏/灯管	×	×	○	○	○	○
电路板组件*	×	○	○	○	○	○
电源适配器	×	○	○	○	○	○
电源线/连接线	×	○	○	○	○	○

*: 电路板组件包括印刷电路板及其构成的零部件, 如电阻、电容、集成电路、连接器等
 ○: 表示该有毒有害物质在该部件所有均质材料中的含量均在《电子信息产品中有毒有害物质的限量要求标准》规定的限量要求以下
 ×: 表示该有毒有害物质至少在该部件的某一均质材料中的含量超出《电子信息产品中有毒有害物质的限量要求标准》规定的限量要求; 但是上表中打“×”的部件, 符合欧盟RoHS法规要求(属于豁免的部分)



环保使用期限

此标识指期限(十年), 电子信息产品中含有的有毒有害物质或元素在正常使用的条件下不会发生外泄或突变, 电子信息产品用户使用该电子信息产品不会对环境造成严重污染或对其人身、财产造成严重损害的期限。

中国能源效率标识

根据中国大陆《能源效率标识管理办法》本显示器符合以下要求:

能源效率(cd/W)	> 1.05
能效等级	1级
能效标准	GB 21520-2008

详细有关信息请查阅中国能效标识网: <http://www.energylabel.gov.cn/>

6 Müşteri Hizmetleri ve Garanti

Müşteri Sorunları & Garanti

GARANTİ KAPSAMINIZIN AYRINTILARINI GÖZDEN GEÇİRMEK İÇİN ÜLKE/ BÖLGENİZİ SEÇİN

BATI AVRUPA

Avusturya / Belçika / Danimarka / Fransa / Almanya / Yunanistan / Finlandiya / İrlanda / İtalya / Lüksemburg / Hollanda / Norveç / Portekiz / İsveç / İsviçre / İspanya / İngiltere / Polonya

DOĞU AVRUPA

Çek Cumhuriyeti / Macaristan / Rusya / Slovakya / Slovenya / Türkiye

LATİN AMERİKA

Arjantin / Brezilya

KUZEY AMERİKA

Kanada / ABD

PASİFİK

Avustralya / Yeni Zelanda

ASYA

Çin / Hong Kong / Hindistan / Endonezya / Kore / Malezya / Pakistan / Filipinler / Singapur / Tayvan / Tayland / Vietnam

AFRİKA

Güney Afrika

ORTA DOĞU

Birleşik Arap Emirlikleri

Philips İlk Seçenek Garantiniz

Bu Philips monitörünü satın aldığınız için teşekkür ederiz.



Bütün Philips monitörleri yüksek standartlarda tasarlanmış ve üretilmiştir ve yüksek kalitede performans, kullanım kolaylığı ve kurulma kolaylığı sağlarlar. Bu ürünün kurulumu veya kullanımı sırasında bir sorunla karşılaşmanız halinde, Philips İlk Seçenek Garantinizden yararlanabilmek için lütfen doğrudan Philips yardım masasıyla temasa geçiniz. Bu iki yıllık servis garantisi, monitörünüzün arızalı veya kusurlu çıkması durumunda size yerinde model değiştirme hakkı vermektedir. Philips, çağrınızın alınmasından itibaren 48 saat içinde değişikliği yapmayı amaçlar.

Garanti kapsamı nedir?

Philips İlk Seçenek Garantisi, Andora, Avusturya, Belçika, Kıbrıs, Danimarka, Fransa, Almanya, Yunanistan, Finlandiya, İrlanda, İtalya, Liechtenstein, Lüksembourg, Monako, Hollanda, Norveç, Polonya, Portekiz, İsveç, İsviçre, İspanya ve İngiltere'de geçerli olup, sadece bu ülkelerde kullanılmak üzere tasarlanan, üretilen, onaylanan ve/veya yetki verilen monitörleri kapsamaktadır.

Garanti kapsamı monitörü aldığınız gün başlar. Bunu takip eden iki yıl süresince, garanti kapsamı altında herhangi bir kusur bulunması halinde, monitörünüz en azından denk bir monitörle değiştirilir.

Yeni monitör size ait olurken, kusurlu/orijinal monitör Philips'de kalır. Değiştirme ile verilen monitör için garanti süresi, orijinal monitörün satın alındığı tarihten itibaren 24 ay süreyle, aynı şartlarda devam eder.

Neler hariçtir?

Philips İlk Seçenek Garantisi, ürünün kullanma talimatlarında açıklanan kullanım amacına uygun olarak teslim edilmesi şartıyla ve satın alma tarihi, bayi adı ve ürünün model ve üretim numarasını gösteren orijinal fatura veya makbuzun ibraz edilmesi ile geçerli olur.

Philips İlk Seçenek Garantisi aşağıdaki durumlar için geçerli değildir:

- Eğer dokümanlar üzerinde her hangi bir değişiklik yapılmış ya da okunmaz hale getirilmişlerse;
- ürünün üstündeki model ya da üretim numarası değiştirilmiş, silinmiş, kaldırılmış ya da okunmaz hale getirilmişse;
- yetkili olmayan servis kuruluşları ya da kişiler tarafından onarım ya da ürün modifikasyonları ve değişiklikler yapılmışsa;
- yıldırım, su veya yangın, kötüye kullanım veya ihmalkarlık dahil ancak bununla sınırlı olmayan nedenlerden dolayı meydana gelen hasarlar;
- sinyal şartları veya kablo veya anten sistemlerinin ünitenin dışında olması sonucu ortaya çıkan radyo sinyallerini alma problemleri;
- monitörün yanlış veya kötü kullanılması sonucu oluşan arızalar;
- Ürünün aslen tasarlandığı, üretildiği, onaylandığı ve/veya yetki verildiği ülkeler dışındaki ülkelerde geçerli yerel veya ulusal teknik standartlara uygun hale getirmek üzere ürünün modifikasyon veya adaptasyon gerektirmesi. Bu yüzden, bir ürünün belirli bir ülkede kullanılıp kullanılmayacağını her zaman kontrol ediniz.
- Philips İlk Seçenek ülkeleri dahilinde kullanmak üzere tasarlanmamış, üretilmemiş, onaylanmamış ve/veya yetki verilmemiş ürünler, Philips İlk Seçenek Garantisi kapsamında değildir. Bu gibi durumlarda Philips global garanti koşulları geçerlidir.

Sadece tek tık uzakta

Herhangi bir sorun halinde işletim talimatlarını dikkatli bir şekilde okumanızı veya ek destek almanız için www.philips.com/support websitesini ziyaret etmenizi öneririz.

Sadece telefonunuz kadar uzakta

Gereksiz karışıklıkların çıkmasını önlemek amacıyla, Philips yardım masası ile temasa geçmeden önce kullanma talimatlarını dikkatlice okumanızı veya ek destek almak için www.philips.com/support websitesini ziyaret etmenizi öneririz.

Sorunlarınızın hızla çözüme kavuşturulması için, Philips yardım masası ile temasa geçmeden önce lütfen aşağıdaki hazırlıkları yapınız:

- Philips tip numarası
- Philips seri numarası
- Satın alma tarihi (satın alma belgesinin kopyası gerekebilir)
- PC çevre işlemcisi:
 - o CUP ve Grafik kartı adı ve sürücü sürümü
 - o İşletim sistemi
 - o Kullanılan uygulama
- Monte edilmiş diğer kartlar

Ayrıca, aşağıdaki bilgiler de sürecin hızlanmasına yardımcı olacaktır:

- Aşağıdaki bilgileri içeren satın alma belgesi: satın alma tarihi, bayi adı, model ve ürün seri numarası.
- Kusurlu monitörün alınacağı ve yeni monitörün gönderileceği yerin tam adresi.

Philips' müşteri yardım masaları tüm dünyada bulunmaktadır. Birinci Seçim İrtibat Bilgilerine erişmek için burayı tıklayın.

veya bize aşağıdaki adresten ulaşabilirsiniz:
Web sitesi: <http://www.philips.com/support>

İlk Seçenek İletişim Bilgileri

Ülke	Kod	Telefon numarası	Tarife
Avusturya	+43	0810 000206	€0,07
Belçika	+32	078 250851	€0,06
Danimarka	+45	3525 8761	Bölgesel çağrı tarifi
Finlandiya	+358	840 320 041	€0,08
Lüksemburg	+352	26 84 30 00	Bölgesel çağrı tarifi
Hollanda	+31	0900 0400 063	€0,10
Norveç	+47	2270 8250	Bölgesel çağrı tarifi
Polonya	+48	0223491505	Bölgesel çağrı tarifi
Portekiz	+351	2 1359 1440	Bölgesel çağrı tarifi
İspanya	+34	902 888 785	€0,10
İsveç	+46	08 632 0016	Bölgesel çağrı tarifi
İsviçre	+41	02 2310 2116	Bölgesel çağrı tarifi
Birleşik Krallık	+44	0207 949 0069	Bölgesel çağrı tarifi

Orta ve Doğu Avrupa'daki Garantiniz

Sayın Müşteri,
En yüksek kalite standartlarında tasarlanmış ve üretilmiş olan bu Philips ürününü satın aldığınız için teşekkür ederiz. Bu ürünle ilgili herhangi bir sorun yaşamanız halinde satın aldığınız tarihten itibaren 24 ay süreyle Philips ücretsiz işçilik ve yedek parça hizmetini garanti etmektedir.

Garanti kapsamı nedir?

Orta ve Doğu Avrupa'daki Philips Garantisi Çek Cumhuriyeti, Macaristan, Slovakya, Slovenya, Rusya ve Türkiye'yi kapsamakta olup sadece bu ülkelerde kullanılması için tasarlanan, üretilen, onaylanan ve/veya izin verilen monitörler için geçerlidir.

Garanti kapsamı monitörü aldığınız gün başlar. Bu tarihten sonra gelen 2 yılda garanti kapsamında yer alan arızaların olması durumunda monitörünüze servis verilecektir.

Neler hariçtir?

Bu Philips garantisi, ürün amaçlanan kullanımı için uygun bir biçimde ve işletim talimatlarına uygun olarak kullanıldığı ve satın alma tarihi, satıcının adı ve ürünün model ve üretim numarasını belirten belirten orijinal fatura ya da ödeme makbuzunun sunulması halinde geçerlidir.

Bu Philips gaarantisi aşağıdaki hallerde uygulanamaz, eğer:

- Eğer dokümanlar üzerinde her hangi bir değişiklik yapılmış ya da okunmaz hale getirilmişlerse;
- ürünün üstündeki model ya da üretim numarası değiştirilmiş, silinmiş, kaldırılmış ya da okunmaz hale getirilmişse;
- yetkili olmayan servis kuruluşları ya da kişiler tarafından onarım ya da ürün modifikasyonları ve değişiklikler yapılmışsa;

- şimşek, su ya da yangını kapsayan fakat bunlarla sınırlı olmayan kazalardan ve kötü kullanım ve ihmalden dolayı hasar meydana gelmişse.
- sinyal şartları veya kablo veya anten sistemlerinin ünitenin dışında olması sonucu ortaya çıkan radyo sinyallerini alma problemleri;
- Monitörün yanlış veya kötü kullanılması sonucu oluşan arızalar;
- Ürünün aslen tasarlandığı, üretildiği, onaylandığı ve/veya yetki verildiği ülkeler dışındaki ülkelerde geçerli yerel veya ulusal teknik standartlara uygun hale getirmek üzere ürünün modifikasyon veya adaptasyon gerektirmesi. Bu yüzden, bir ürünün belirli bir ülkede kullanılıp kullanılmayacağını her zaman kontrol ediniz.

Lütfen şuna dikkat ediniz ki ürünün orijinal olarak kendisi için tasarlanmadığı ve/veya da üretilmediği ülkelerdeki yerel ya da ulusal teknik standartlara uyması için gerekli modifikasyonların yapılması gerektiğinde ürün bu garanti altında kusurlu değildir. Bu yüzden, bir ürünün belirli bir ülkede kullanılıp kullanılmayacağını her zaman kontrol ediniz.

Sadece tek tık uzakta

Herhangi bir sorun halinde işletim talimatlarını dikkatli bir şekilde okumanızı veya ek destek almanız için www.philips.com/support websitesini ziyaret etmenizi öneririz.

Sadece telefonunuz kadar uzakta

Gereksiz zahmetlerden kaçınmak için yetkili satıcılar ya da Bilgi Alma Merkezleri ile temasa geçmeden önce işletim talimatlarını dikkatli bir şekilde okumanızı öneririz

Philips marka ürününüz düzgün çalışmıyorsa veya arızalı ise lütfen doğrudan Philips yetkili satıcınız veya Philips Servis ve Müşteri Bilgi Alma Merkezleri ile temasa geçiniz

Web sitesi: <http://www.philips.com/support>

Tüketici Bilgi Merkezleri

Arjantin / Avustralya / Brezilya / Kanada
/ Yeni Zelanda / Belarus / Bulgaristan /
Hırvatistan / Çek Cumhuriyeti / Estonya
/ Birleşik Arap Emirlikleri / Hong Kong /
Macaristan / Hindistan / Endonezya / İsrail
/ Letonya / Litvanya / Malezya / Orta Doğu
+ Kuzey Afrika / Yeni Zelanda / Pakistan /
Romanya / Rusya / Sırbistan ve Karadağ
/ Singapur / Slovakya / Slovenya / Güney
Afrika / Güney Kore / Tayvan / Filipinler /
Tayland / Türkiye / Ukrayna / Vietnam

Doğu Avrupa

BELARUS Technic al Center of JV IBA
M. Bogdanovich str. 155
BY - 220040 Minsk
Tel: +375 17 217 33 86

BELARUS

Service.BY
Petrus Brovki st. 19 – 101-B
220072, Minsk
Belarus

BULGARİSTAN

LAN Service
140, Mimi Balkanska Str.
Office center Translog
1540 Sofya, Bulgaristan
Tel: +359 2 960 2360
www.lan-service.bg

ÇEK CUMHURİYETİ

Genel Tüketici Bilgileri Merkezi
800 142100

Xpectrum

Lu.ná 591/4
CZ - 160 00 Praha 6 Tel: 800 100 697 veya
220 121 435
E-posta:info@xpectrum.cz
www.xpectrum.cz

HIRVATİSTAN

Renoprom d.o.o.
Ljubljanska 4,
Sv. Nedjelja,10431
Hırvatistan
Tel: +385 1 333 0974

ESTONYA

FUJITSU SERVICES OU
Akadeemia tee 21G
EE-12618 Tallinn
Tel: +372 6519900
www.ee.invia.fujitsu.com

MACARİSTAN

Serware Szerviz
Vizimolnár u. 2-4
HU - 1031 Budapest
Tel: +36 1 2426331
E-posta: inbox@serware.hu
www.serware.hu

MACARİSTAN

Profi Service Center Ltd.
123 Kulso-Vaci Street,
H-1044 Budapeşte (Avrupa Merkezi)
Macaristan
Tel: +36 1 814 8080
E-posta: m.andras@psc.hu

LETONYA

ServiceNet LV
Jelgavas iela 36
LV - 1055 Riga,
Tel: +371 7460399
E-posta: serviss@servicenet.lv

LİTVANYA

ServiceNet LT
Gaiziunu G. 3
LT - 3009 KAUNAS
Tel: +370 7400088
E-posta: servisas@servicenet.lt
www.servicenet.lt

ROMANYA

Blue Ridge Int'l Computers SRL
115, Mihai Eminescu St., Sector 2
RO - 020074 Bükreş
Tel: +40 21 2101969

SIRBİSTAN ve KARADAĞ

Kim Tec d.o.o.
Viline vode bb, Slobodna zona
Beograd L12/3
11000 Belgrad
Sırbistan
Tel: +381 11 20 70 684

SLOVAKYA

Genel Tüketici Bilgileri Merkezi
0800004551

Datalan Servisne Stredisko
Puchovska 8
SK - 831 06 Bratislava
Tel: +421 2 49207155
E-posta: servis@datalan.sk

SLOVENYA

PC HAND
Brezovce 10
SI - 1236 Trzin
Tel: +386 1 530 08 24
E-posta: servis@pchand.si

RUSYA

CPS
18, Shelepihinskaya nab.
123290 Moskova
Rusya
Tel: +7(495)797 3434

Profservice:

14A -3, 2Karacharovskaya str,
109202, Moskova ,
Rusya
Tel: +7(095)170-5401

TÜRKİYE

Türk Philips Ticaret A.ş.
Yukarı Dudullu Org. San. Bölgesi
Cadde No:22
34776-Ümraniye/İstanbul
Tel: (0800)-261 33 02

UKRAYNA

Comel
Shevchenko street 32
UA - 49030 Dnepropetrovsk
Tel: +380 562320045
www.csp-comel.com LLC Topaz Company
Topaz-Service Company,
Mishina str. 3,
Kiev
Ukrayna-03151
Tel: +38 044 245 73 31

Latin Amerika**ARJANTİN**

Azopardo 1480.
(C1107ADZ) Cdad. de Buenos Aires
Tel: 0800 3330 856
E-posta: CIC.monitores@Philips.com

BREZİLYA

Alameda Raja Gabaglia, 188 - 10° Andar - V.
Olímpia - S. Paulo/SP - CEP 04551-090 -
Brezilya
Tel: 0800-7254101
E-posta: CIC.monitores@Philips.com

Pasifikler**AVUSTRALYA**

Şirket: AGOS NETWORK PTY LTD
Adres: 4/5 Dursley Road, Yenorra, NSW
2161, Avustralya
Tel: 1300 360 386
Faks: +61-2-80808147
E-posta: philips@agos.com.au
Servis saatleri: Ptes.~Cuma. 8:00am-7:30pm

YENİ ZELANDA

Şirket: Visual Group Ltd.
Adres: 28 Walls Rd Penrose Auckland
Tel: 0800 657447
Faks: 09 5809607
E-posta: vai.ravindran@visualgroup.co.nz
Servis Saatleri: Ptes.~Cuma.
8:30am~5:30pm

Asya

HONG KONG/MACAU

Şirket Adı: PHK Service Limited
Adres: Flat A, 10/F., Pak Sun Building, 103
- 107 Wo Yi Hop Road, Kwai Chung, New
Territories, Hong Kong
Tel: (852) 2610-6908 / (852) 2610-6929
Hong Kong için ve (853) 2856-2277 Macau
için
Faks: (852) 2485 3574 Hong Kong için ve
(853) 2856 1498 Macau için
E-posta: enquiry@phkservice.com.hk
Servis Saatleri: Ptes.~Ctes.
09:00am~06:00pm

HINDİSTAN

Şirket: REDINGTON INDIA LTD
Adres: SPL Guindy House, 95 Mount Road,
Chennai 600032, Hindistan
Tel: +9144-42243352/353
E-posta: aftersales@in.aocmonitor.com
Servis saatleri: Ptes.~Cuma.
9:00AM~5:30PM; Ctes. 9:00AM~1:00PM

ENDONEZYA

Şirket Adı: PT. Gadingsari elektronika Prima
Adres: Kompleks Pinang 8, Jl. Ciputat raya
No. 8F, Pondok Pinang. Jakarta
Tel: 021-750909053, 021-750909056
Faks: 021-7510982
E-posta: gepta@cbn.net.id
Servis saatleri: Ptes.~Cuma. 8:30öö~4:30ös;
Cts. 8:30am~2:00pm

Diğer servis noktaları:

1. Philips Building Jl. Buncit Raya Kav 99.
Jakarta Selatan.
Tel: 021-7940040, harici 1722/1724,
98249295, 70980942
2. Jl. Tanah Abang 1 no 12S. Jakarta Pusat.
Tel: 021-3455150, 34835453
3. Rukan City Home no H31, Gading
Square. Jl. Bulevar Barat. Kelapa
Gading. Jakarta Utara. Tel: 021-
45870601, 98131424

GÜNEY KORE

Şirket: PCS One Korea Ltd.
Adres: 112-2, Banpo-dong, Seocho-ku,
Seoul, 137-040, Korea
Çağrı Merkezi Tel: 080-600-6600
Tel: 82 2 591 1528
Faks: 82 2 595 9688
E-posta: cic_korea@philips.com
Servis saatleri: Ptes.~Cuma. 9:00AM~
6:00PM; Ctes. 9:00AM~1:00PM

MALEZYA

Şirket: After Market Solutions (CE) Sdn Bhd
Adres: Lot 6. Jalan 225/51A, 46100 Petaling
Jaya, Selangor DE, Malezya.
Tel: 603 7953 3370
Philips Bilgi Hattı: 1-800-880-180
Faks: 603 7953 3338
E-posta: pceinfo.my@philips.com
Servis Saatleri: Ptes.~Cuma.
8:15am~5:15pm; Ctes. 9:00am~1:00pm

PAKİSTAN

Philips Tüketici Hizmetleri
Adres: Mubarak manzil, 39, Garden Road,
Saddar, Karachi-74400
Tel: (9221) 2737411-16
Faks: (9221) 2721167
E-posta: care@philips.com
Web sitesi: www.philips.com.pk

SINGAPUR

Şirket: Philips Electronics Singapore Pte Ltd
(Philips Tüketici Hizmetleri Merkezi)
Adres: 620A Lorong 1 Toa Payoh, TP4
Building Level 1, Singapur 319762
Tel: (65) 6882 3999
Faks: (65) 62508037
E-posta: consumer.care.sg@philips.com
Servis saatleri: Ptes.~Cuma.
9:00am~6:00pm; Ctes. 9:00am~1:00pm

TAYVAN

Şirket: FETEC.CO
Adres: 3F, No.6, Lane 205, Sec. 1, Chang
Hsing Rd, Lu Chu Hs, Taoyuan, Taiwan
R.O.C 33800
Tüketici Hizmetleri: 0800-231-099
Tel: (03)2120336
Faks: (03)3129184
E-posta: knlin08@xuite.net
Servis saatleri: Ptes.~Cuma.
8:30am~7:00pm

TAYLAND

Şirket: Axis Computer System Co., Ltd.
Adres: 1421 Soi Lardprao 94, Srivara
Town In Town Soi 3 Road, Wangthonglang,
Bangkok 10310 Tayland
Tel: (662) 934-5498
Faks: (662) 934-5499
E-posta: axis5@axiscomputer.co.th
Servis Saatleri: Ptes.~Cuma.
08:30am~05:30pm

Glee Electronics Inc

Contact nos. (632) 636-3636 / 7064028 - 29
Faks no. (632) 7064026

Alma Merkezleri

NEO CARE - Megamall
4th Level Cyberzone, Building B,
SM Megamall, Mandaluyong City

NEO CARE - SM North EDSA

4th Level Cyberzone, Annex Bldg.
SM City North EDSA, Quezon City
441-1610

MDR Microware Sales Inc.

Cebu Branch
N. Escario corner Clavano St., Cebu City
Phils.
255-4415/ 255-3242/253-9361/4124864 -
67
Sun # 0922-8210045 - 46

Davao Ofisi:

C. Arellano St., Davao City 8000
082- 225-3021/225-3022
Sun# 0922-8210015

CDO Ofisi:

1445 Corrales Ext.,CDO City
088-856-8540/856-8541
Sun# 0922-8210080

Iloilo Ofisi:

C. Lim Comp., Gomez St., Iloilo City
033 338-4159/ 033 508-3741
Sun# 0922-8808850

Afrika**GÜNEY AFRIKA**

Şirket adı: Sylvara Technologies Pty Ltd
Adres: Ho Address Palm Springs Centre
Christoffel Road Van Riebeeck Park
Kempton Park, Güney Afrika
Tel: +27878084456
Faks: +2711 391 1060
E-posta: customercare@philipssupport.
co.za
Servis saatleri: Ptes.~ Cuma.
08:00am~05:00pm

Orta Doğu

ORTA DOĞU + KUZAY AFRIKA

Şirket: AL SHAHD COMPUTER L.L.C
Adres: P.O.BOX: 29024, DUBAİ, BİRLEŞİK
ARAP EMİRLİĞİ

Tel: 00971 4 2276525

Faks: 00971 4 2276242

E-posta: shahd52@eim.ae

Servis saatleri: Ctes.~Perş. 9:00am~1:00pm
& 4:00pm- 8:00pm

İSRAIL

Şirket: Eastronics LTD

Adres: 13 Rozanis St. P.O.B. 39300, Tel Aviv
61392 İsrail

Tel: 1-800-567000 İsrail'de ücretsiz arama;
(972-50-8353722 saat 20:00'a kadar satış
sonrası hizmetler)

Faks: 972-3-6458759

E-posta: eastronics@eastronics.co.il

Servis saatleri: Paz.~Perş. 08:00 - 18:00

Philips İlk Seçenek Garantiniz(ABD)

Bu Philips monitörünü satın aldığınız için
teşekkür ederiz.



Tüm Philips monitörler yüksek standartlarda ve yüksek kaliteli performans, kullanım ve kurulum kolaylığı sağlayacak şekilde tasarlanmakta ve üretilmektedir. Bu ürünü kurarken veya kullanırken herhangi bir zorlukla karşılaşırsanız, Philips İlk Seçim Garantinizden yararlanmak için lütfen doğrudan Philips ile temasa geçin. Bu iki yıllık garanti ile, ilk satın alma yılı içerisinde aramanızdan sonraki 48 saat içinde yerinde bir modele geçiş yapabilirsiniz. İkinci veya üçüncü satın alma yılı içerisinde monitörünüzle herhangi bir sorun yaşarsanız, siz ürünü masrafı tarafınızdan karşılanmak üzere servis sağlayıcısına gönderdikten sonra ürünü onaracağız ve beş iş günü içinde ücretsiz olarak size teslim edeceğiz.

SINIRLI GARANTİ (Bilgisayar Monitörü)

[Click here to access the Warranty Registration Card.](#)

İki Yıl Ücretsiz İşçilik / Parçalar için İki Yıl
Ücretsiz Servis / Bir Yıl Değişirme*

*Ürün ilk yıl için iki iş günü içinde yeni veya orijinal özelliklerde bir ünite ile değiştirilecektir. Bu ürün ikinci yıl servis için masrafı tarafınızdan karşılanmak üzere gönderilmelidir.

Garanti kapsamı nedir?

Garanti servisi almak için satın aldığınıza dair kanıt gerekmektedir. Bir satış makbuzu ya da satın aldığınıza gösteren bir başka belge satın alma kanıtı sayılır. Bunu, bu kullanıcı kitapçığına iliştin ve ikisini bir arada tutun.

Garanti kapsamı nedir?

Garanti kapsamı bu ürünü satın aldığınız tarihten itibaren başlar. Bu tarihten sonraki iki yıl boyunca, tüm parçalar onarılacak veya değiştirilecektir ve işçilik ücretsizdir. Satın alma tarihinden iki yıl geçtikten sonra, tüm parçaların onarılması veya değiştirilmesi ve işçilik ücreti alıcıdan alınır.

Tamir edilmiş ya da değiştirilmiş parçalar dahil bütün parçalar sadece orijinal garanti süresi içinde kapsamaktadır. Orijinal ürünün garantisi sona erince, bütün değiştirilmiş ya da tamir edilmiş ürünlerin ya da parçaların da garantisi de sona erer.

NELER DAHİL EDİLMEMEKTEDİR?

Garantiniz şunları kapsamaz:
ürünün kurulması ve hazırlanması için işçilik masrafları, üründeki müşteri kontrollerinin ayarlanması ve ürün haricinde anten sistemlerinin kurulması ya da tamiri.

kötü kullanım, kaza, yetkili olmayan tamir ya da Philips Consumer Electronics'in kontrolünde olmayan bir nedenden ötürü ürün tamiri ve/veya da parça değiştirilmesi.

sinyal şartları ya da ünit haricinde kablo ya da anten sistemlerinden kaynaklanan alışı sorunları.

kendisi için tasarlandığı, üretildiği, onaylandığı ve/veya da izin verildiği ülkeden başka bir ülkede çalışabilmesi için modifikasyon ya da uyarlama gerektiren bir ürün ya da bu gibi modifikasyonlardan dolayı hasar görmüş görmüş ürünlerin tamiri.

üründen kaynaklanan zımni ya da tali hasarlar. (Bazı ülkeler zımni ya da tali hasarların dahil edilmemesini kabul etmemektedir, bu nedenle yukarıdaki dahil etmeme sizin için geçerli olmayabilir. Bunlarla sınırlı olmamakla beraber, telif hakkı olsun ya da olmasın önceden kaydedilmiş malzemeyi ihtiva etmektedir.)

ürünün üstündeki model ya da üretim numarası değiştirilmiş, silinmiş, kaldırılmış ya da okunmaz hale getirilmişse.

SERVİS NEREDE ALINABİLİR?

Garant servisi, ürünün Philips Consumer Electronics tarafından resmi olarak dağıtımının yapıldığı her ülkede verilmektedir. Philips Consumer Electronics tarafından ürünün dağıtımının yapılmadığı ülkelerde, yerel Philips servis teşkilatı tarafından servis sağlanacaktır (bununla beraber eğer uygun yedek parçalar ve teknik kitapçık(lar) kolayca elde edilemiyorsa bir gecikme olabilir).

DAHA FAZLA BİLGİYİ NEREDEN ALABİLİRİM?

Daha fazla bilgi için Philips Müşteri Sorunları Merkezini şu numaralardan arayınız: (877) 835-1838 (sadece A.B.D. müşterileri) ya da (919) 573-7855 .

Servis İstemeden Önce...

Servis istemeden önce lütfen kullanıcı el kitabınızı kontrol ediniz. Orada üzerinde durulan kontrol ayarları belki de sizi servis için aramaktan kurtarabilir.

A.B.D., PORTO RİKO YA DA BİRLEŞİK DEVLETLER VİRGİN ADALARI'NDA...
GARANTİ SERVİSİ ALMAK

Ürün yardımı ve servis prosedürleri için lütfen aşağıda listelenmiş olan Philips Müşteri Sorunları Merkezi telefon numaralarını arayınız:

Philips Müşteri Sorunları Merkezi
(877) 835-1838 ya da (919) 573-7855

(A.B.D., Porto Riko ve Birleşik Devletler Virgin Adaları'nda, satılabilirlik ya da belirli bir amaca uymakla ilgili zımni garantiler dahil tüm zımni garantiler bu kesin garantinin süresinde süre olarak kısıtlanmıştır. Fakat, bazı ülkeler bir zımni garantinin ne kadar süreceği konusunda sınırlamalara izin vermediklerinden bu sınırlama size uygulanmayabilir.)

KANADA'DA... GARANTİ SERVİSİ ALMAK

Lütfen Philips'le temas kurun:
(800) 479-6696

İki yıl ücretsiz parça ve iki yıl ücretsiz işçilik Philips Kanada deposunda veya yetkili servis merkezlerinin herhangi birinde sağlanacaktır.

(Kanada'da bu garanti tüm diğer garantilerin yarine verilmektedir. Satılabilirlik ya da belirli bir amaca uygunluk zımni garantileri dahil hiçbir diğer garanti açıkça ya da zımni olarak belirtilmemiştir. Philips nasıl meydana gelirse gelsin ve ve hasarların ihtimali üzerine bilgilendirilmiş olsa dahi hiç bir doğrudan, dolaylı, özel, zımni ya da tali hasardan sorumlu değildir.)

HATIRLAYIN... Lütfen ürün üzerinde bulunan model ve seri numaralarını aşağıya yazınız.

MODEL # _____

SERİ # _____

Bu garanti size belirli yasal haklar

vermektedir. Eyaletten/şehirden eyalete/ şehire değişen başka haklarınız da olabilir.

Philips ile temas kurmadan önce lütfen aşağıdaki detayları hazırlayınız ki sorununuzu kolayca çözebilelim.

- Philips tip numarası
 - Philips seri numarası
 - Satın alma tarihi (satın alma belgesinin kopyası gerekebilir)
 - PC çevre işlemcisi:
 - o CUP ve Grafik kartı adı ve sürücü sürümü
 - o İşletim sistemi
 - o Kullanılan uygulama
 - Monte edilmiş diğer kartlar
- Ayrıca, aşağıdaki bilgiler de sürecin hızlanmasına yardımcı olacaktır:
- Aşağıdaki bilgileri içeren satın alma belgesi: satın alma tarihi, bayi adı, model ve ürün seri numarası.
 - Değiştirilecek modelin teslim edileceği tam adres.

Sadece telefonunuz kadar uzakta

Philips' müşteri yardım masaları tüm dünyada bulunmaktadır. ABD'de Philips müşteri hizmetlerine Pazartesi Cumaya 8:00 AM-9:00 PM Doğu Zamanı (ET) arasında ve Cumartesi günleri 10:00 AM-5:00 PM ET saatleri arasında irtibat numaralarından birine telefon ederek ulaşabilirsiniz. Bu konu ve Philips'in mükemmel ürünleri hakkında ayrıntılı bilgi edinmek için.

Bu konu ve Philips'in mükemmel ürünleri hakkında ayrıntılı bilgi edinmek için aşağıdaki web sitemizi ziyaret edebilirsiniz:

Web sitesi: <http://www.philips.com>

Uluslararası Garantiniz

Sayın Müşteri,

En yüksek kalite standartlarında tasarlanmış ve üretilmiş olan bu Philips ürününü satın aldığınız için teşekkür ederiz.

Eğer, bu ürünle ilgili olarak bir şeyler ters giderse, Philips satın alma tarihinden itibaren 12 aylık bir süre için, onarımın yapıldığı ülke neresi olursa olsun ücretsiz işçilik ve parçaların değişimini garanti eder. Bu uluslararası Philips garantisi, satın alma ülkesindeki satıcıların ve Philips'in mevcut ulusal garanti yükümlülüklerini tamamlar ve sizin müşteri olarak kanuni haklarınızı etkilemez.

Bu Philips garantisi, ürün amaçlanan kullanımı için uygun bir biçimde ve işletim talimatlarına uygun olarak kullanıldığı ve satın alma tarihi, satıcının adı ve ürünün model ve üretim numarasını belirten belirten orijinal fatura ya da ödeme makbuzunun sunulması halinde geçerlidir.

Bu Philips garantisi aşağıdaki hallerde uygulanamaz, eğer:

- Eğer dokümanlar üzerinde her hangi bir değişiklik yapılmış ya da okunmaz hale getirilmişlerse;
- ürünün üstündeki model ya da üretim numarası değiştirilmiş, silinmiş, kaldırılmış ya da okunmaz hale getirilmişse;
- yetkili olmayan servis kuruluşları ya da kişiler tarafından onarım ya da ürün modifikasyonları ve değişiklikler yapılmışsa;
- şimşek, su ya da yangını kapsayan fakat bunlarla sınırlı olmayan kazalardan ve kötü kullanım ve ihmalden dolayı hasar meydana gelmişse.

Lütfen dikkat ediniz ki ürünün orijinal olarak kendisi için tasarlanmadığı ve/veya da üretilmediği ülkelerdeki yerel ya da ulusal teknik standartlara uyması için gerekli modifikasyonların yapılması gerektiğinde ürün bu garanti altında kusurlu değildir. Bu yüzden, bir ürünün belirli bir ülkede kullanılıp kullanılmayacağını her zaman kontrol ediniz.

Philips ürününüzün düzgün çalışmaması ya da kusurlu olması halinde, lütfen Philips satıcınızla temasa geçiniz. Bir başka ülkedeyken servis ihtiyacı duymanız halinde, telefon ve faks numarası bu broşürün ilgili kısmında bulunan o ülkedeki Philips Tüketici Yardım Masası tarafından size bir satıcı adresi verilebilir.

Gereksiz sıkıntıdan kaçınmanız için size, satıcınızla temas kurmadan önce işletim talimatlarını dikkatle okumanızı tavsiye ederiz. Eğer satıcınızın size cevap veremediği sorularınız olursa ya da ilgili sorularınızda lütfen temas kurunuz Philips Tüketici Bilgi Merkezleri ya da:
Web sitesi: <http://www.philips.com>

7 Sorun Giderme ve SSS'lar

7.1 Sorun Giderme

Bu sayfada kullanıcı tarafından giderilebilecek sorunlar ele alınmıştır. Bu çözümleri denedikten sonra sorun hala çözülmezse Philips müşteri hizmetleri temsilcisi ile temasa geçin.

1 Genel Sorunlar

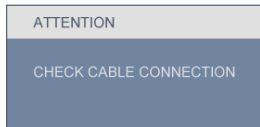
Resim Yok (Güç LED'i yanmıyor)

- Güç kablosunun elektrik prizine ve monitörün arkasındaki yerine takıldığından emin olun.
- İlk olarak monitörün önündeki güç düğmesinin KAPALI konumda olduğundan emin olun, ardından AÇIK'a basın.

Resim Yok (Güç LED'i beyaz yanıp sönüyor)

- Bilgisayarınızın açıldığından emin olun.
- Sinyal kablosunun bilgisayarınıza doğru bağlandığından emin olun.
- monitör kablosunun bağlantı tarafında eğilen pimi bulunmadığından emin olun. Eğer varsa kabloyu onarın ya da değiştirin.
- Enerji Tasarrufu özelliği etkinleştirilebilir

Ekranda belirtilenler



- Monitör kablosunun bilgisayarınıza doğru bağlandığından emin olun. (Ayrıca Hızlı Kurulum Kılavuzu'na bakın).
- Monitör kablosunun pimlerinin eğilip eğilmediğine bakarak kontrol edin.
- Bilgisayarınızın açıldığından emin olun.

OTO düğmesi çalışmıyor

- Oto işlevi yalnızca VGA-Analog modunda kullanılabilir. Sonuçtan memnun kalınmazsa, OSD menüsüyle manüel olarak ayarlayabilirsiniz.

Not

Oto işlevi DVI-Dijital moda gerekli olmadığından kullanılamaz.

Görülebilir duman veya kıvılcım belirtileri

- Sorun giderme adımlarını gerçekleştirmeyin
- Güvenlik için monitörü derhal elektrik güç kaynağından ayırın.
- Derhal Philips müşteri hizmetleri temsilcisiyle irtibata geçin.

2 Görüntüleme Sorunları

Görüntü ortalanamıyor

- OSD Ana Kontrollerindeki "Oto" işleviyle görüntü konumunu ayarlayın.
- OSD Ana Kontrollerinde Faz/Kurulum Saati'ni kullanarak görüntü konumunu ayarlayın. Yalnızca VGA modunda geçerlidir.

Görüntü ekranda titrer

- Sinyal kablosunun grafik kartına veya PC'ye sağlam bir şekilde bağlandığını kontrol edin.

Dikey titreme oluşur



- OSD Ana Kontrollerindeki "Oto" işleviyle görüntü konumunu ayarlayın.
- OSD Ana Kontrollerinde Faz/Kurulum Saati'ni kullanarak dikey çizgileri ortadan kaldırın. Yalnızca VGA modunda geçerlidir.

Yatay titreme oluşur



- OSD Ana Kontrollerindeki "Oto" işleviyle görüntü konumunu ayarlayın.
- OSD Ana Kontrollerinde Faz/Kurulum Saati'ni kullanarak dikey çizgileri ortadan kaldırın. Yalnızca VGA modunda geçerlidir.

görüntü bulanık, belirsiz ya da çok karanlık görünür

- Kontrastı ve parlaklığı Ekran Üstü Kumandasından ayarlayın.

"Ardıl görüntü", "yanma" veya "hayalet görüntü" güç kapatıldıktan sonra ekranda kalır.

- Sabit ya da statik görüntülerin uzun süre kesintisiz olarak ekranda kalması "yanma" ya sebep olabilir, bu aynı zamanda ekranınızdaki "ardıl görüntü" veya "hayalet görüntü" olarak da anılmaktadır. "Yanma etkisi", "ardışık görüntü" ya da "gölgeli görüntü" LCD paneli teknolojisinde bilinen bir durumdur. Birçok durumda "yanma" veya "ardıl görüntü" veya "hayalet görüntü" güç kapatıldıktan sonra zaman geçtikçe yavaş yavaş kaybolacaktır.
- Monitörünüzü gözetimsiz bıraktığınızda daima hareket eden bir ekran koruyucusu programını etkin hale getirin.
- LCD monitörünüz değişmeyen sabit içerik gösterecekse daima periyodik bir ekran yenileme uygulamasını etkin hale getirin.
- Aşırı "yanma etkisi" veya "ardışık görüntü" veya "gölgeli görüntü" belirtileri gözden kaybolmaz ve onarılamaz. Yukarıda bahsedilen hasar garanti kapsamında değildir.

Görüntü bozuk görünür. Metin bulanık veya donuk.

- PC'nin ekran çözünürlüğünü monitörün önerilen doğal ekran çözünürlüğü ile aynı değere getirin.

Ekranında yeşil, kırmızı, mavi, koyu ve beyaz noktalar belirir

- Geride kalan noktalar günümüz teknolojisinde kullanılan normal karakterlerdir, Lütfen daha fazla bilgi için piksel politikasına bakın.

"Güç açık" ışığı çok güçlü ve beni rahatsız ediyor.

- OSD ana kontrollerinde Kurulumdaki güç LED'ini kullanarak "güç açık" ışığını ayarlayabilirsiniz.

Daha fazla yardım için Tüketici Bilgi Merkezi listesine bakın ve Philips müşteri hizmetleri temsilcisi ile temasa geçin.

7.2 SmartControl Lite SSS'lar

S1. Bir bilgisayardaki monitörü değiştirdim ve SmartControl kullanılamaz hale geldi, ne yapmalıyım?

Cvp.: Bilgisayarınızı yeniden başlatın ve SmartControl Lite'un çalışıp çalışmadığını kontrol edin. Aksi halde SmartControl Lite'ü kaldırıp yeniden kurarak doğru sürücünün kurulduğundan emin olmalısınız.

S2. SmartControl Lite işlevleri önceden iyi çalışıyordu, ancak artık çalışmıyor, ne yapabilirim?

Cvp.: Aşağıdaki işlemler yapılmışsa, monitör sürücüsünün yeniden kurulması gereklidir.

- Video grafik adaptörünü değiştirin
- Video sürücüsünü güncelleyin
- Servis paketi veya yama gibi İşletim Sisteminde etkinleştirin
- Windows Update'i ve güncellenen monitör ve/veya video sürücüsünü çalıştırın
- Monitör kapalı veya bağlantısı kesikken Windows yeniden başlatılır.

Bulmak için lütfen Bilgisayarım'a sağ tıklayın ve Özellikler->Donanım->Aygıt Yöneticisi'ne tıklayın.

Monitör kısmında "Tak ve Çalıştır Monitör"ü görürseniz, bu durumda yeniden kurmanız gereklidir. SmartControl Lite'u yeniden yükleyin.

S3. SmartControl Lite'u yükledikten sonra, SmartControl Lite sekmesi tıklatıldığında, bir süre sonra hiçbir şey göstermiyor veya bir hata iletisi gösteriyor, ne oldu?

Cvp.: Grafik bağdaştırıcınız SmartControl Lite ile uyumlu olmayabilir. Eğer grafik adaptörünüz yukarıda belirtilen markalardan biri ise en son güncellenen grafik adaptörü sürücüsünü ilgili şirketin web sitesinden indirmeye çalışın. Sürücüyü kurun. SmartControl Lite'u kaldırın ve bir kez daha kurun. Hala çalışmıyorsa, grafik adaptörünüz desteklenmiyor olabilir. Lütfen Philips web sitesini ziyaret edin ve SmartControl Lite sürücüsünün olup olmadığını kontrol edin.

S4. Ürün bilgisine tıkladığımda, yalnızca kısmi bilgiler görünür, ne oldu?

Cvp.: Grafik kartı adaptörünün sürücüsü DDC/CI arayüzünü tam destekleyen en son güncellenen sürüm olmayabilir. Lütfen ilgili şirketlerin web sitesinden en son güncellenen grafik adaptörünü indirmeye çalışın. Sürücüyü kurun. SmartControl Lite'u kaldırın ve bir kez daha kurun.



S5. Hırsızlık Caydırma İşlevi için PIN'imi unuttum. Ne yapabilirim?

Cvp.: Philips Servis merkezi monitörün sahibi olduğunu tespit etmek için yasal kimlik ve yetki sorma hakkına sahiptir.

Hırsızlık caydırma işlevinin pratik olmayan bir seçenek olarak sunulduğunu lütfen unutmayın. PIN numaralarını yönetme, yalnızca bu numaraları ayarlayan bireysel kullanıcı veya kurumun sorumluluğu altındadır.

PIN numarasının unutulması durumunda, Philips servis merkezi ürünün size ait olduğunun doğrulanmasından sonra PIN numaranızı cüzi bir ücret karşılığında yeniden ayarlayabilir. Lütfen bu etkinliğin standart garanti koşulları kapsamında olmadığını unutmayın.

7.3 Genel SSSlar

S1: Monitörümüz ilk kez kurduğumda ekranda 'Bu video modunu gösteremiyor' görürsem ne yapmalıyım?

Cvp.: Philips 20" için önerilen çözüm: 1600x900 @60Hz.

- Tüm kabloları çıkarın, ardından PC'nizi önceden kullandığınız monitöre bağlayın.
- Windows Başlat Menüsünde Ayarlar/Denetim Masası'nı seçin. Denetim Masası Penceresinde Görüntü simgesini seçin. Denetim Masasını Göster içinde 'Ayarlar' sekmesini seçin. Ayarlar sekmesinde 'masaüstü alanı' etiketli kutuda kayar çubuğu 1600x900 piksele (20") getirin.
- 'Gelişmiş Özellikler'i açın ve Yenileme Hızını 60Hz değerine ayarlayın, ardından Tamam'a tıklayın.
- Bilgisayarınızı yeniden başlatın ve Adım 2 ve 3'ü tekrarlayarak PC'nizin 1600x900@60Hz (20") değerine ayarlandığını doğrulayın.
- Bilgisayarınızı kapatın, eski monitörünüzün bağlantısını kesin ve Philips LCD monitörünüzü bağlayın.
- Monitörünüzü açın ve ardından PC'nizi açın.

S2: LCD monitörü için önerilen yenileme hızı nedir?

Cvp.: LCD monitörlerinde önerilen yenileme hızı 60Hz'dir, ekranda bir bozulma olması durumunda 75Hz değerine kadar ayarlayarak bozukluğun gidip gitmediğini görebilirsiniz.

S3: CD-ROM'daki .inf ve .icm dosyaları nelerdir? Sürücülerini nasıl kurarım (.inf ve .icm)?

Cvp.: Bunlar monitörünüz için olan sürücü dosyalarıdır. Kullanıcı elkitabınızdaki talimatları izleyerek sürücülerini kurun. Monitörünüzü ilk defa kurarken bilgisayarınızın monitör sürücülerini (.inf ve .icm dosyaları) veya sürücü diskini isteyebilir. Bu paketini eklemek (CD-ROM rehberi) için talimatları izleyin. Monitör sürücülerini (.inf ve .icm dosyaları) otomatik olarak kurulacaktır.

S4: Çözünürlüğü nasıl ayarlarım?

Cvp.: Görüntü kartınız/grafik sürücünüz ve monitörünüz mevcut çözünürlükleri birlikte belirler. İstediğiniz çözünürlüğü Windows® Denetim Masasında "Görüntü özellikleri" ile birlikte seçebilirsiniz.

S5: Monitör ayarlarını yaparken kaybolursam ne yapmalıyım?

Cvp.: Sadece Tamam tuşuna basın, ardından 'Sıfırla'yı seçerek ilk fabrika varsayılan ayarlarını çağırın.

S6: LCD ekran çiziklere karşı dayanıklı mıdır?

Cvp.: Panel yüzeyinin genel olarak aşırı darbelerle maruz kalmaması ve keskin ya da kör nesnelere karşı korunması önerilir. Monitörü kullanırken, panel yüzeyindeki tarafa basınç ya da kuvvet uygulanmadığından emin olun. Bu durum garanti şartlarını etkileyebilir.

S7: LCD yüzeyini nasıl temizlemeliyim?

Cvp.: Normal temizlik için temiz, yumuşak bir bez kullanın. Kapsamlı temizlik için lütfen izopropil alkol kullanın. Etil alkol, etanol, aseton, heksan vb diğer çözücülerini kullanmayın.

S8: Bilgisayarımın renk ayarını değiştirebilir miyim?

Cvp.: Evet, Renk ayarınızı OSD kontrolünden şu prosedürler ile değiştirebilirsiniz,

- OSD (Ekran) menüsünü göstermek için "Tamam"a basın.
- "Renk" seçeneğini belirlemek için "Aşağı Ok"a basın ve ardından renk ayarına girmek için "Tamam"a basın. Aşağıdaki gibi üç adet ayar vardır.
 1. Renk Sıcaklığı; Altı ayar şunlardır: 5000K, 6500K, 7500K, 8200K, 9300K ve 11500K. 5000K aralığındaki ayarlar ile panel kırmızı-beyaz renk tonunda 'sıcak' görünür, 11500K sıcaklık ise "soğuk" mavi-beyaz toz sunar.
 2. sRGB; farklı aygıtlar arasında doğru renk değişimi yapıldığından emin olmak için standart bir ayardır (örn. dijital kameralar, monitörler, yazıcılar, tarayıcılar vb)
 3. Kullanıcı Tanımlı; kullanıcı kırmızı, yeşil, mavi rengi seçerek kendi tercih ettiği renk ayarını seçebilir.

**Not:**

Bir nesnenin ısıtıldığında yaydığı ışık renk ölçümüdür. Bu ölçüm mutlak skala ile ifade edilmektedir (Kelvin derece). 2004K gibi düşük Kelvin sıcaklıkları kırmızıdır; 9300K gibi yüksek Kelvin sıcaklıkları kırmızıdır mavidir. Nötr sıcaklık 6504K değerinde beyazdır.

S9: LCD monitörümü herhangi bir PC'ye, iş istasyonuna veya Mac'e bağlayabilir miyim?

Cvp.: Evet. Tüm Philips LCD monitörleri standart PC'ler, Mac'ler ve iş istasyonları ile tam uyumludur. Monitörü Mac sistemine bağlamak için bir kablo adaptörüne ihtiyaç duyabilirsiniz. Daha fazla bilgi için lütfen Philips satış temsilciniz ile temasa geçiniz.

S10: Philips LCD monitörleri Tak-Çalıştır mıdır?

Cvp.: Evet, monitörler Tak-Çalıştır olup Windows 7, Vista, XP,NT, Mac OSX ve Linux ile uyumludur.

S11: Hangi tip geniş açı teknolojisi mevcut?

Cvp.: Şu anda, IPS türü paneller MVA veya PVA teknolojileriyle karşılaştırıldığında en iyi Kontrast Oranı'nı sunmaktadır. TN paneller yıllar içinde iyileştirilmiştir, ancak IPS paneli hala TN panelden daha üstün sonuçlar vermektedir.

S12: LCD panellerindeki Görüntü Yapışması veya Görüntü Yanması veya Ardıl Görüntü veya Hayalet Görüntü nedir?

Cvp.: Sabit ya da statik görüntülerin uzun süre kesintisiz olarak ekranda kalması "yanma" ya sebep olabilir, bu aynı zamanda ekranınızdaki "ardıl görüntü" veya "hayalet görüntü" olarak da anılmaktadır. "Yanma etkisi", "ardışık görüntü" ya da "gölgeli görüntü" LCD paneli teknolojisinde bilinen bir durumdur. Birçok durumda "yanma" veya "ardıl görüntü" veya "hayalet görüntü" güç kapatıldıktan sonra zaman geçtikçe yavaş yavaş kaybolacaktır.

Monitörünüzü gözetimsiz bıraktığınızda daima hareket eden bir ekran koruyucusu programını etkin hale getirin.

LCD monitörünüz değişmeyen sabit içerik gösterecekse daima periyodik bir ekran yenileme uygulamasını etkin hale getirin.

**İkaz**

Ciddi "yanma" veya "ardıl görüntü" veya "hayalet görüntü" bulguları kaybolmayacak ve onarılamayacaktır. Yukarıda bahsedilen hasar garanti kapsamında değildir.

S13: Ekranımda neden metinler net görünmüyor ve karakterleri pürüzlü gösteriyor?

Cvp.: LCD monitörünüz 1600x900@60Hz doğal çözünürlük değerinde en iyi çalışır. En iyi görüntü için lütfen bu çözünürlüğü kullanın.



2010 © Koninklijke Philips Electronics N.V. Bütün hakları saklıdır.

Philips ve Philips Koruma Amblemi, Koninklijke Philips Electronics N.V.'nin kayıtlı ticari markalarıdır ve Koninklijke Philips Electronics N.V. lisansı kapsamında kullanılır.

Teknik özellikler bilgi verilmeden deęiştirilebilir.

Sürüm: M2202E1T