



www.philips.com/welcome

| | | |
|----|--|----|
| RU | Руководство пользователя | 1 |
| | Обслуживание покупателей и гарантийное обслуживание | 34 |
| | Поиск и устранение неисправностей и ответы на часто задаваемые вопросы | 40 |

PHILIPS

Содержание

| | |
|---|-----------|
| 1. Важная информация | 1 |
| 1.1 Указания по мерам безопасности и техническому обслуживанию | 1 |
| 1.2 Условные обозначения | 2 |
| 1.3 Утилизация продукта и упаковочного материала | 3 |
| 2. Настройка монитора | 4 |
| 2.1 Установка | 4 |
| 2.2 Эксплуатация монитора | 6 |
| 2.3 Для монтажа VESA снимите подставку в сборе | 9 |
| 3. Оптимизация изображения | 11 |
| 3.1 Технология SmartContrast | 11 |
| 3.2 Philips SmartControl Premium | 11 |
| 3.3 Руководство по SmartDesktop | 18 |
| 4. Технические характеристики | 23 |
| 4.1 Разрешение и стандартные режимы | 26 |
| 5. Управление питанием | 27 |
| 6. Сведения о соответствии стандартам | 28 |
| 7. Обслуживание покупателей и гарантийное обслуживание | 34 |
| 7.1 Политика компании Philips в отношении дефектов пикселей на мониторах с плоскими индикаторными панелями | 34 |
| 7.2 Обслуживание покупателей и гарантийное обслуживание | 36 |
| 8. Поиск и устранение неисправностей и ответы на часто задаваемые вопросы | 40 |
| 8.1 Устранение неисправностей | 40 |
| 8.2 Ответы на часто задаваемые вопросы по SmartControl Premium | 41 |
| 8.3 Общие вопросы | 42 |

1. Важная информация

Данное электронное руководство пользователя предназначено для любых пользователей мониторов Philips. Перед использованием монитора прочтите данное руководство. Руководство содержит важную информацию и примечания относительно эксплуатации монитора.

Данная гарантия фирмы Philips действительна при условии, что изделие использовалось с соблюдением установленных правил в целях, для которых оно предназначено, эксплуатировалось в соответствии с инструкцией по эксплуатации и при условии предоставления оригинала счета-фактуры или кассового чека с указанием даты покупки, названия компании-дилера, модели и заводского номера изделия.

1.1 Указания по мерам безопасности и техническому обслуживанию

Предупреждения

Использование функций, органов управления или операций регулировки, отличных от указанных в данном документе, может привести к поражению электрическим током и опасным ситуациям, связанным с электрическими и/или механическими компонентами.

Прочитайте и неукоснительно соблюдайте приведенные ниже инструкции при подключении и эксплуатации монитора:

Эксплуатация

- Предохраняйте монитор от воздействия прямого солнечного света и источников сильного освещения, не устанавливайте его рядом с другими источниками тепла. Их длительное воздействие на монитор может привести к его обесцвечиванию или повреждению.
- Не допускайте попадания каких-либо предметов в вентиляционные отверстия, а также нарушения надлежащего охлаждения электронных компонентов монитора из-за посторонних предметов.
- Не закрывайте вентиляционные отверстия на корпусе монитора.
- При установке монитора удостоверьтесь, что штепсельная вилка и электрическая розетка находятся в легко доступном месте.
- Выключив монитор посредством отсоединения шнура питания или кабеля питания постоянного тока, подождите

6 секунд перед подсоединением шнура питания или кабеля питания постоянного тока с целью обеспечения нормального режима эксплуатации.

- Всегда используйте только специальный шнур питания, поставляемый компанией Philips. Если шнур питания отсутствует, обратитесь в местный сервисный центр. (См. раздел «Центр информации для потребителей»)
- Не подвергайте монитор воздействию сильной вибрации или сильным ударами во время работы.
- Не допускайте падения монитора или ударов по нему во время эксплуатации или транспортировки.

Уход

- Во избежание возможных повреждений не давите на ЖК-панель. При перемещении монитора удерживайте монитор за рамку, не поднимайте монитор, касаясь руками или пальцами ЖК-панели.
- Если монитор не будет использоваться в течение длительного времени, отсоедините монитор от электрической розетки.
- Отсоедините монитор от электрической розетки перед выполнением очистки. Очистку следует проводить влажной тканью. Экран можно протирать сухой тканью при выключенном питании. Никогда не используйте органические растворители, например, спирт или жидкости, содержащие аммиак для очистки монитора.
- Во избежание поражения электрическим током или неустраняемого повреждения монитора, не подвергайте его воздействию пыли, дождя, воды или чрезмерной влажности.
- Если монитор намок, как можно скорее протрите его сухой тканью.
- Если в монитор попадет постороннее вещество или вода, немедленно отключите питание и отсоедините шнур питания. Затем удалите постороннее вещество или воду и отправьте монитор в сервисный центр.
- Не храните и не используйте монитор в местах, подверженных воздействию прямым солнечным лучам, повышенной или пониженной температуры.
- С целью поддержания наилучших эксплуатационных характеристик монитора и продления срока эксплуатации используйте монитор в помещении, соответствующем следующим требованиям к температуре и влажности.
 - Температура: 0 - 40°C 32 - 95°F

1. Важная информация

- Влажность: 20 - 80% относительной влажности

Важная информация о «выгоревшем», или «фантомном» изображении

- Если монитор не используется, рекомендуется всегда запускать экранную заставку. Если монитор используется для показа статического изображения, запускайте приложение для периодического обновления экрана. Непрерывное воспроизведение статических изображений в течение продолжительного периода времени может привести к «выгоранию» экрана, также известному как «остаточное» или «фантомное» изображение на экране.
- «Выгорание» экрана, «остаточное» или «фантомное» изображение является широко известной особенностью ЖК-мониторов. В большинстве случаев «выгорание», «остаточное» или «фантомное» изображение постепенно исчезнет после выключения питания.

Внимание!

Если не использовать экранную заставку или приложение для периодического обновления экрана, могут появиться серьезные признаки «выгорания», «остаточного» или «фантомного» изображения, от которых будет невозможно избавиться. Типы повреждения, указанные выше, не попадают под действие гарантии. Повреждение, описанное выше, не подпадает под действие гарантийных обязательств.

Техобслуживание

- Крышку корпуса должен открывать только квалифицированный специалист сервисной службы.
- При необходимости получения документации по ремонту или интеграции в другие системы обратитесь в местный сервисный центр. (См. раздел «Центр информации для потребителей»)
- Для получения информации о транспортировке монитора см. раздел «Технические характеристики».
- Не оставляйте монитор в машине или багажнике, которые находятся под воздействием прямого солнечного света.

Примечание.

Обратитесь к специалисту сервисного центра, если монитор не работает надлежащим образом, или вы не уверены, какую процедуру следует выполнить в соответствии с инструкцией по эксплуатации.

1.2 Условные обозначения

В следующих подразделах приведено описание условных обозначений, использующихся в данном документе.

Примечания, предупреждения и предостережения

В данном руководстве отдельные фрагменты текста могут быть выделены посредством пиктограммы, использования жирного шрифта или курсива. Эти фрагменты представляют собой примечания, предупреждения или предостережения. В тексте используются следующие выделения:

Примечание.

Данная пиктограмма указывает на важную информацию и рекомендации, которые позволяют лучше управлять компьютерной системой.

Внимание!

Данная пиктограмма указывает на информацию, которая позволит вам избежать возможных повреждений аппаратуры и потери данных.

Внимание!

Данная пиктограмма указывает на сведения, определяющие ситуации, связанные с потенциальным риском получения травм пользователем, и меры, позволяющие избежать таких ситуаций.

Некоторые предостережения могут отображаться в иных форматах и не сопровождаться пиктограммой. В этих случаях конкретная форма отображения предостерегающей информации должна определяться в соответствии с правилами.

1.3 Утилизация продукта и упаковочного материала

Директива по отходам электрического и электронного оборудования (WEEE)



This marking on the product or on its packaging illustrates that, under European Directive 2002/96/EC governing used electrical and electronic appliances, this product may not be disposed of with normal household waste. You are responsible for disposal of this equipment through a designated waste electrical and electronic equipment collection. To determine the locations for dropping off such waste electrical and electronic, contact your local government office, the waste disposal organization that serves your household or the store at which you purchased the product.

Your new monitor contains materials that can be recycled and reused. Specialized companies can recycle your product to increase the amount of reusable materials and to minimize the amount to be disposed of.

All redundant packing material has been omitted. We have done our utmost to make the packaging easily separable into mono materials.

Please find out about the local regulations on how to dispose of your old monitor and packing from your sales representative.

Taking back/Recycling Information for Customers

Philips establishes technically and economically viable objectives to optimize the environmental performance of the organization's product, service and activities.

From the planning, design and production stages, Philips emphasizes the important of making products that can easily be recycled. At Philips, end-of-life management primarily entails participation in national take-back initiatives and recycling programs whenever possible, preferably in cooperation with competitors, which recycle all materials (products and related packaging material) in accordance with

all Environmental Laws and taking back program with the contractor company.

Your display is manufactured with high quality materials and components which can be recycled and reused.

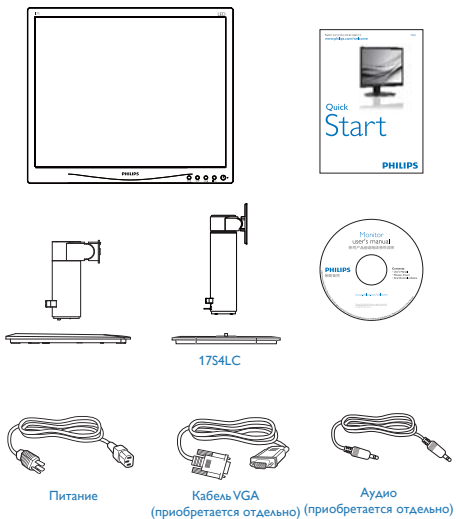
To learn more about our recycling program please visit

<http://www.philips.com/sites/philipsglobal/about/sustainability/ourenvironment/productrecyclingservices.page>

2. Настройка монитора

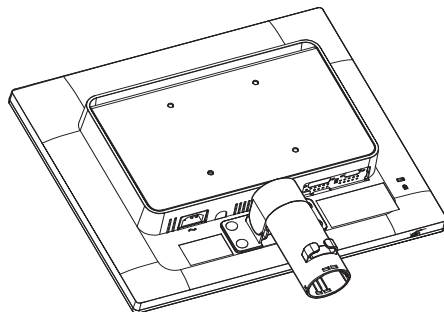
2.1 Установка

1. Содержимое упаковки

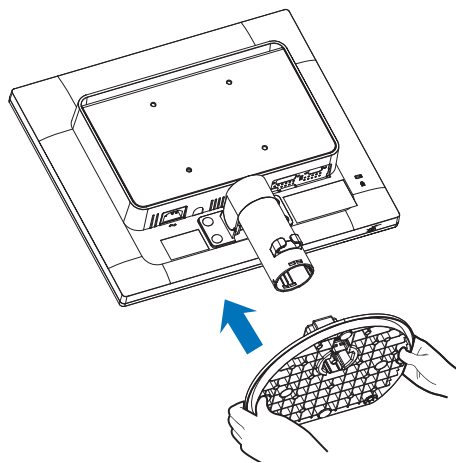


2. Установка основания 1754L

1. Положите монитор экраном вниз на ровную устойчивую поверхность. Будьте внимательны, чтобы не поцарапать и не повредить экран.



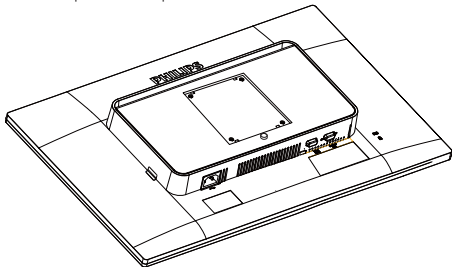
2. Возьмите подставку обеими руками.
 - (1) Осторожно приложите подставку к опоре и защелкните три направляющих штырька в установочных отверстиях.
 - (2) Пальцами затяните винт в нижней части основания, чтобы плотно привинтить основание к опоре.



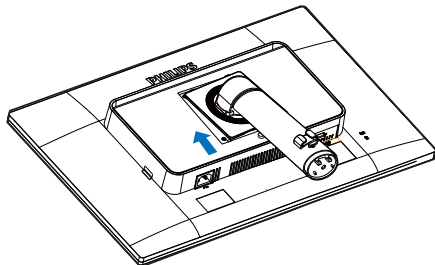
2. Настройка монитора

17S4LC

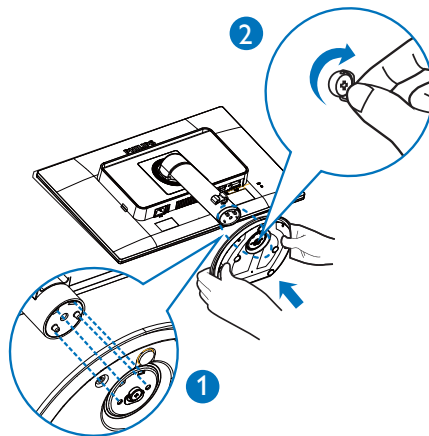
1. Положите монитор экраном вниз на ровную устойчивую поверхность. Будьте внимательны, чтобы не поцарапать и не повредить экран.



2. Вставьте основание в комплект креплений VESA до щелчка.



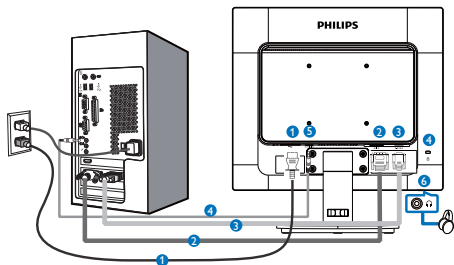
3. Возьмите подставку обеими руками.
 - (1) Осторожно приложите подставку к опоре и защелкните три направляющих штырька в установочных отверстиях.
 - (2) Пальцами затяните винт в нижней части основания, чтобы плотно привинтить основание к опоре.



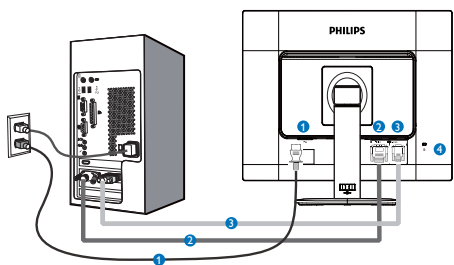
2. Настройка монитора

3 Подключение к ПК

17S4L



17S4LC



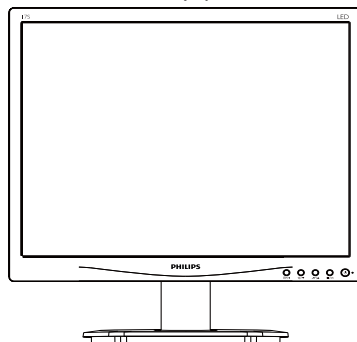
- 1 Вход питания переменного тока
- 2 Входной разъем DVI (для отдельных моделей)
- 3 Вход VGA
- 4 Защитный замок Kensington
- 5 Аудио вход (17S4LA)
- 6 Гнездо для наушников (17S4LA)

Подключение к ПК

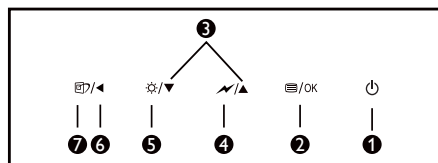
1. Надежно подключите шнур питания в задней части монитора.
2. Выключите компьютер и отсоедините кабель питания
3. Подсоедините сигнальный кабель монитора к разъему «видео» на обратной стороне компьютера.
4. Вставьте шнур питания компьютера и монитора в розетку.
5. Включите компьютер и монитор. Если на монитор выводится изображение, то установка завершена.

2.2 Эксплуатация монитора

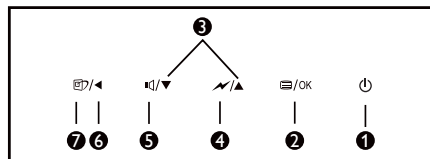
1 Назначение кнопок управления



17S4LC/17S4L



17S4LA



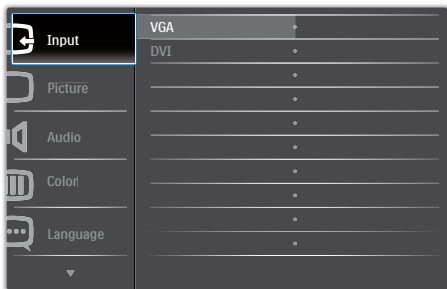
| | | |
|---|--|---|
| 1 | | Включение/выключение питания монитора. |
| 2 | | Доступ к экранному меню. Подтверждение настройки экранного меню. |
| 3 | | Настройка экранного меню. |
| 4 | | Выберите уровень управления SmartPower. |
| 5 | | Отрегулируйте яркость экрана. |
| 5 | | Регулировка уровня громкости динамиков дисплея. |
| 6 | | Возврат на предыдущий уровень экранного меню. |
| 7 | | Горячая клавиша функции SmartImage. Можно выбрать один из шести режимов: «Office» (Работа с документами), «Photo» (Просмотр изображений), «Movie» (Фильм), «Game» (Игра), «Economy» (Экономичный) и «Off» (Выкл.) |

2. Настройка монитора

2 Описание экранных меню

Что такое экранное меню?

Все мониторы Philips снабжены экранным меню. Экранное меню позволяет пользователю настраивать параметры экрана или выбирать функции монитора непосредственно в окне на экране монитора. Ниже показан удобный интерфейс экранного меню:



Экранное меню

Ниже приведен общий вид структуры экранных меню. Эту структуру можно использовать для справки при выполнении различных регулировок.

| Main menu | Sub menu | | |
|--------------|---|--|---------|
| Input | VGA | | —VGA |
| | DVI | | |
| Picture | Brightness | — 0~100 | —100 |
| | Contrast | — 0~100 | — 50 |
| | SmartContrast | — On, Off | — Off |
| | Gamma | — 1.8, 2.0, 2.2, 2.4, 2.6 | —2.2 |
| Audio | Volume | — 0~100 | —80 |
| | Mute | — On, Off | — Off |
| Color | Color Temperature | — 5000K, 6500K, 7500K, 8200K, 9300K, 11500K | — 6500K |
| | sRGB | | |
| | User Define | <ul style="list-style-type: none"> Red: 0~100 —100 Green: 0~100 —100 Blue: 0~100 —100 | |
| Language | — English, Deutsch, Español, Ελληνική, Français, Italiano, — English Maryar, Nederlands, Português, Português do Brazil, Polski, Русский, Svenska, Suomi, Türkçe, Čeština, Українська, 简体中文, 繁體中文, 日本語, 한국어 | | |
| OSD Settings | Horizontal | — 0~100 | —50 |
| | Vertical | — 0~100 | —50 |
| | Transparency | — Off, 1, 2, 3, 4 | — Off |
| | OSD Time Out | — 5, 10, 20, 30, 60 | —20 |
| Setup | Auto | | |
| | H.Position | — 0~100 | |
| | V.Position | — 0~100 | |
| | Phase | — 0~100 | |
| | Clock | — 0~100 | |
| | Resolution Notification | — On, Off | — ON |
| | Reset | — Yes, No | — No |
| | Information | | |

Основные инструкции по использованию кнопок управления

При отображении приведенного выше экранного меню пользователь может нажимать кнопки ▼▲ на передней панели монитора для перемещения курсора, а кнопку OK – для подтверждения выбора или изменения настройки.

2. Настройка монитора

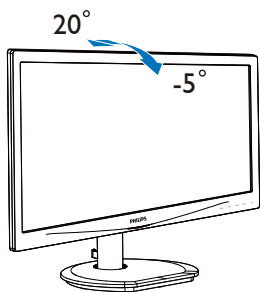
3 Уведомление о разрешении

Данный монитор предназначен для обеспечения оптимальных функциональных характеристик при начальном разрешении 1280 × 1024 и частоте 60 Гц. Если монитор включается с другим разрешением, на экране появляется предупреждение: Use 1280 × 1024 @ 60 Hz for best results (Для оптимальных результатов используйте разрешение 1920 × 1080 при частоте 60 Гц)

Отображение предупреждения о разрешении можно отключить во вкладке Установка в меню OSD (On Screen Display - экранное меню).

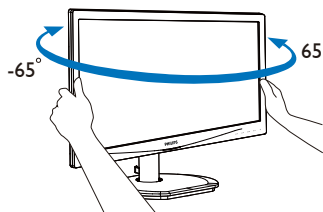
4 Настройка положения монитора

Наклон



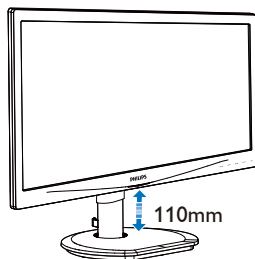
(17S4L/17S4LA/17S4LC)

Поворот



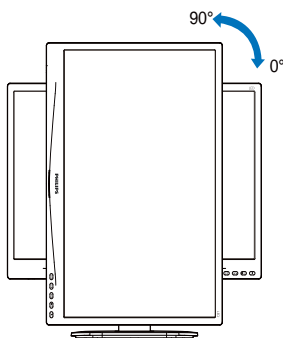
(17S4LC)

Регулировка по высоте



(17S4LC)

Переворачивание



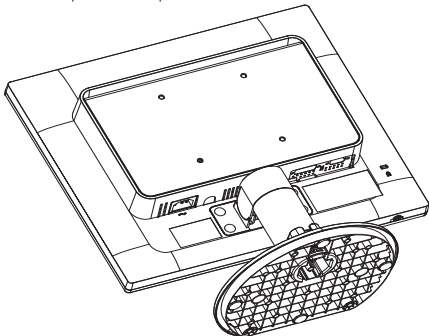
(17S4LC)

2.3 Для монтажа VESA снимите подставку в сборе

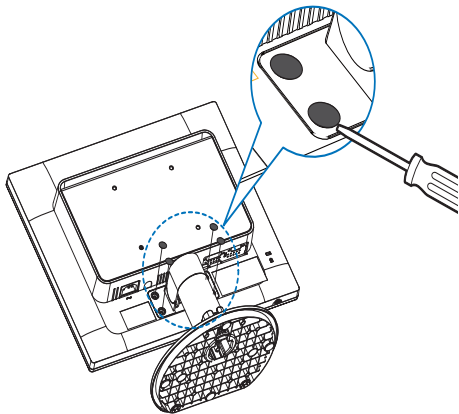
Перед разборкой основания монитора во избежание возможных повреждений и травм выполните указанные ниже действия.

17S4L/17S4LA

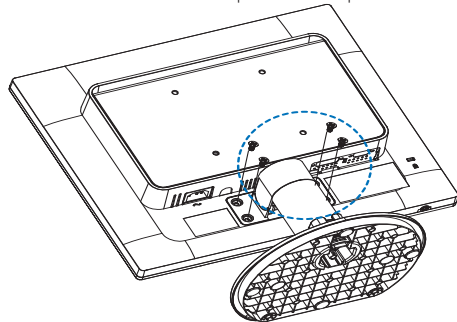
1. Положите монитор экраном вниз на ровную устойчивую поверхность. Будьте внимательны, чтобы не поцарапать и не повредить экран.



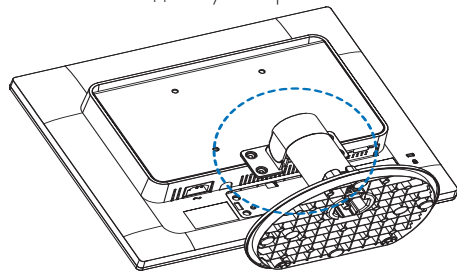
2. С помощью плоской отвертки снимите четыре пленки «милар» с переплетной крышки.



3. Выньте 3 винта из переплетной крышки.

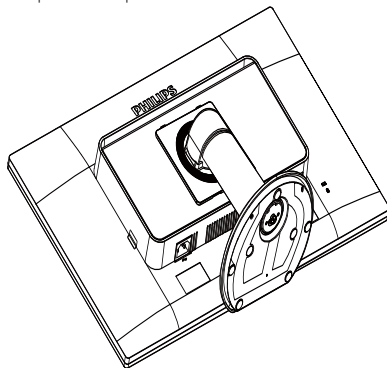


4. Снимите подставку в сборе.



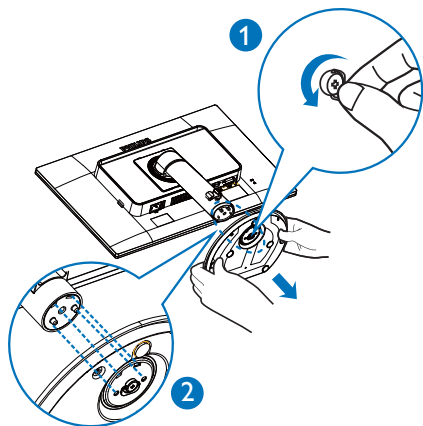
17S4LC

1. Положите монитор экраном вниз на ровную устойчивую поверхность. Будьте внимательны, чтобы не поцарапать и не повредить экран.

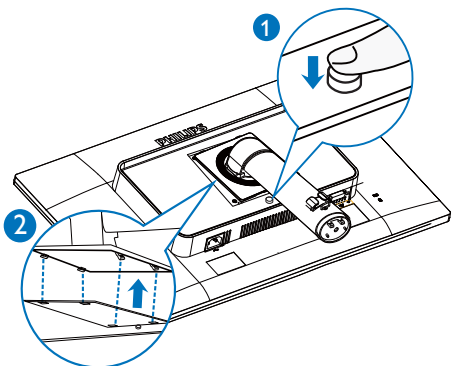


2. Настройка монитора

2. Выньте 3 винта из переплетной крышки.

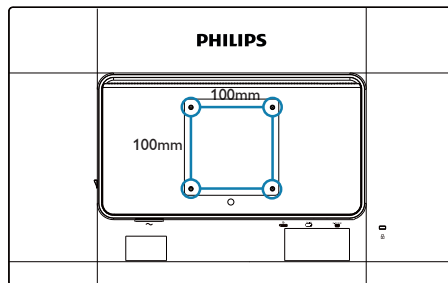


3. Нажмите на кнопку фиксатора и, не отпуская кнопку, наклоните основание и снимите его.



Примечание.

Данный монитор поддерживает интерфейс крепления 100 x 100 мм.



3. Оптимизация изображения

3.1 Технология SmartContrast

1 Что это такое?

Уникальная технология, динамически анализирующая изображение на экране и автоматически оптимизирующая контрастность монитора для максимальной четкости изображения и комфортности просмотра, повышая яркость подсветки для ярких, четких изображений и снижая для четкого показа изображения на темном фоне.

2 Зачем это нужно?

Максимальная четкость изображения и комфорт при просмотре содержимого любого типа. SmartContrast динамически регулирует контрастность и яркость подсветки для яркого, четкого изображения при играх и просмотре видео или повышения читаемости текста при офисной работе. Благодаря снижению энергопотребления снижаются расходы на электроэнергию, и увеличивается срок службы монитора.

3 Как это работает?

При активации функция SmartContrast анализирует изображение в реальном времени для регулировки цветов и яркости подсветки. Данная функция позволяет улучшить динамическую контрастность изображения при просмотре видео и в играх.

3.2 Philips SmartControl Premium

Новое программное обеспечение SmartControl Premium компании Philips позволяет управлять монитором благодаря удобному графическому интерфейсу. Сложные настройки теперь в прошлом, с помощью удобного в использовании программного обеспечения можно настроить разрешение, цветопередачу, частоту и фазу синхронизации, баланс белого и т.д.

Разработанное с применением новейших технологий для быстрой обработки и отклика это программное обеспечение, совместимое с ОС Windows 7, с яркими анимированными значками позволит в полной мере насладиться работой с мониторами Philips!

1 Установка

- Для установки следуйте инструкциям на экране.
- После завершения установки можно запустить приложение.
- В дальнейшем для запуска можно использовать значок на рабочем столе или панели задач.



Мастер первичного запуска

- После установки приложения SmartControl Premium при первом запуске автоматически появляется мастер первичного запуска.
- Мастер поможет выполнить пошаговую настройку параметров монитора.
- В дальнейшем для запуска мастера можно использовать меню Plug-in (Дополнения).
- Дополнительные параметры можно настроить в панели Standard (Стандартные настройки).

3. Оптимизация изображения



2 Запуск с открытием панели Standard (Стандартные настройки)

Меню Adjust (Настройка)

- Меню Adjust (Настройка) позволяет настроить Brightness (яркость), Contrast (контрастность) и Resolution (разрешение).
- Для настройки следуйте инструкциям на экране.
- Запрос на отмену позволяет отменить установку.



Меню Color (Цвет)

- Меню Color (Цвет) позволяет настраивать параметры RGB, Black Level (Баланс черного), White Point (Баланс белого), Display Gamma (Гамма монитора), Color Calibration (Калибровка цвета), SmartImage и SmartColor
- Для настройки следуйте инструкциям на экране.
- Содержимое подменю для используемого входа см. в таблице ниже.
- Пример для Color Calibration (Калибровка цвета).

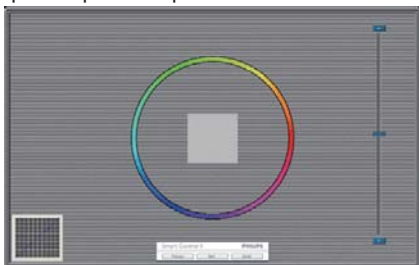
3. Оптимизация изображения



1. Функция «Show Me (Показать меня)» запускает руководство по цветовой настройке.
2. Start (Запуск) - запуск последовательности из 6 шагов для калибровки цвета.
3. Quick View (Предпросмотр) - просмотр изображения до и после настройки.
4. Для возврата в панель Color (Цвет) нажмите кнопку **Cancel (Отмена)**.
5. Enable color calibration (Включить калибровку цвета) - по умолчанию включено. Если флажок не установлен, калибровка цвета не включается, кнопки Start (запуска) и Quick View (просмотра недоступны).
6. На экране калибровки присутствуют сведения о патентах.

3. Оптимизация изображения

Первый экран калибровки цвета



- Кнопка Previous (возврата) недоступна до перехода ко второму экрану.
- Нажатие кнопки Next (Далее) - переход к следующему шагу (6 шагов).
- Перейдите к панели File (Файл) > Presets (Предустановки).
- Кнопка Cancel (Отмена) - закрытие окон и возврат к окну Plug-in (Дополнений).

SmartImage

Позволяет изменять настройки монитора в зависимости от просматриваемого содержимого.

Когда включен режим Entertainment (Развлечения), задействуются функции SmartContrast и SmartResponse.



Меню Eco Power (Энергосбережение)



Меню Options (Параметры)

Options>Preferences (Параметры>Настройки) - активируется при выборе Preferences (Настройки) в раскрывающемся списке Options (Параметры). На неподдерживаемых мониторах с интерфейсом DDC/CI доступны только вкладки Help (Помощь) и Options (Параметры).



- Отображение текущих настроек экрана.
- Установка флажка включает эту функцию. Флажок можно снять или установить.
- Параметр Enable Context Menu (Включить контекстное меню) на рабочем столе по умолчанию включен. Параметр Enable Context Menu (Включить контекстное меню) включает отображение команд Select Preset (Выбор сохраненного режима) и Tune Display (Настройка экрана) приложения SmartControl Premium в контекстном меню рабочего стола. При отключении этого параметра

3. Оптимизация изображения

команды SmartControl Premium удаляются из контекстного меню рабочего стола.

- Параметр Enable Task Tray (Включить значок в области задач) по умолчанию включен. При заданном параметре Enable Context Menu (Включить контекстное меню) отображается меню области задач для SmartControl Premium. При правом щелчке на значке в области задач отображаются команды меню Help (Справка), Technical Support (Техническая поддержка), Check for Update (Проверка обновлений), About (О программе) и Exit (Выход). Если Enable Task Tray Menu (Включить значок в области задач меню) отключено, щелчок на значке отображает только команду Exit (Выход).
- Параметр Run at Startup (Запускать при загрузке) по умолчанию включен. При отключении приложения SmartControl Premium не будет запускаться при загрузке системы, его значок не будет отображаться в области задач. Для запуска нужно будет использовать ярлык SmartControl Premium на рабочем столе или в меню «Пуск». Сохраненный режим, выбранный для запуска, также не будет загружен, если это флажок не установлен (отключен).
- Включить режим прозрачности – только для Windows 7, Vista, XP. Значение по умолчанию: 0% прозрачности.

Options>Audio (Параметры>Звук) - активируется при выборе Audio (Звук) в раскрывающемся списке Options (Параметры).

На неподдерживаемых мониторах с интерфейсом DDC/CI доступны только вкладки Help (Помощь) и Options (Параметры).



Option>Auto Pivot (Параметры > Автоматический поворот)



Options>Input (Параметры>Вход) - активируется при выборе Input (Вход) в раскрывающемся списке Options (Параметры). На неподдерживаемых мониторах с интерфейсом DDC/CI доступны только вкладки Help (Помощь) и Options (Параметры). Все остальные вкладки SmartControl Premium недоступны.



- Просмотр панели данных Source (входа) и текущих настроек входа.
- На мониторах с одним входом эта панель не отображается.

3. Оптимизация изображения

Options>Theft Deterrence (Параметры>Защита от кражи) - Панель Theft Deterrence Pane (Панель защиты от кражи) активируется после выбора Theft Deterrence Mode (режима Предотвращение кражи) в меню Plug-In (Дополнения).



Для включения функции «Защита от кражи» нажмите кнопку **On (Вкл.)**, после чего отобразится следующий экран:

- Можно ввести код PIN длиной от 4 до 9 цифр.
- После ввода кода PIN нажатие кнопки Ассерт (Принять) открывает окно со следующими элементами.
- Выбрано минимальное время 5. Ползунок установлен на значение 5 по умолчанию.
- Не требует подключения монитора к другому ПК для перехода в режим Theft Deterrence (Предотвращение кражи).

После создания кода PIN панель Theft Deterrence (Предотвращение кражи) отображает сообщение Theft Deterrence Enabled (Защита от кражи включена) и кнопку PIN Options (Параметры PIN):

- Отображается сообщение Theft Deterrence Enabled (Защита от кражи включена).
- При выборе режима отключения Theft Deterrence (Защиты от кражи) отображается следующая панель.
- Кнопка Параметры PIN, открывающая защищенный веб-узел, доступна только после создания кода PIN.

Меню Help (Справка)

Help>User Manual (Справка>Руководство пользователя) - активируется только при выборе команды User Manual (Руководство пользователя) в раскрывающемся списке Help (Справка). На неподдерживаемых мониторах с интерфейсом DDC/CI доступны только вкладки Help (Помощь) и Options (Параметры).



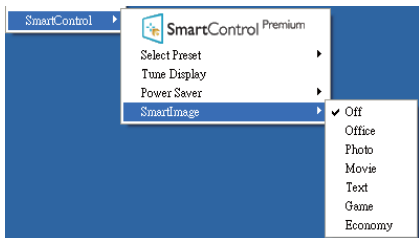
Help>Version (Справка>Версия) - активируется только при выборе команды Version (Версия) в раскрывающемся списке Help (Справка). На неподдерживаемых мониторах с интерфейсом DDC/CI доступны только вкладки Help (Помощь) и Options (Параметры).



3. Оптимизация изображения

Context Sensitive Menu (Контекстное меню)

Context Sensitive Menu (Контекстное меню) по умолчанию включено. Если на панели Options>Preferences (Параметры>Настройки) установлен флажок Enable Context Menu (Включить контекстное меню), контекстное меню отображается.



Context Menu (Контекстное меню) содержит четыре команды:

- **SmartControl Premium** - при выборе отображается окно About (О программе).
- **Select Preset (Выбор сохраненного режима)** - иерархическое меню для быстрого выбора сохраненного режима. Отметкой обозначен режим, используемый в настоящий момент. Factory Preset (Режим) также может быть вызван из раскрывающегося списка.
- **Tune Display (Настройка экрана)** - открытие панели управления SmartControl Premium.
- **SmartImage** - проверка текущих настроек: Off (Выкл.), Office (Работа с документами), Photo (Просмотр изображений), Movie (Фильм), Game (Игра), Economy (Экономичный).

Меню в области задач включено

Для просмотра меню в области задач щелкните правой кнопкой значок SmartControl Premium в области задач. Щелчок значка левой кнопкой приводит к запуску приложения.



Меню области задач содержит пять команд:

- **Help (Справка)** - доступ к руководству пользователя: Открытие руководства пользователя в веб-браузере по умолчанию.
- **Technical Support (Техническая поддержка)** - отображение страницы технической поддержки.
- **Check for Update (Проверка обновлений)** - переход на веб-узел и проверка наличия новых версий приложения.
- **About (О программе)** - вывод подробных справочных сведений: версия приложения, сведения о выпуске и название продукта.
- **Exit (Выход)** – закрытие приложения SmartControl Premium.

Для запуска приложения SmartControl Premium выберите ярлык SmartControl Premium в группе Program (Программы) меню «Пуск», дважды щелкните значок на рабочем столе или перезагрузите систему.



Меню в области задач отключено

Если меню в области задач отключено, доступна только команда Exit (Выход). Для полного удаления значка SmartControl Premium из области задач отключите параметр Run at

3. Оптимизация изображения

Startup (Запускать при загрузке) в разделе Options>Preferences (Параметры>Настройки).

Примечание.

Все иллюстрации в данном разделе приведены только для справки. Версия программного обеспечения SmartControl может изменяться без уведомления. Для загрузки последней версии программного обеспечения SmartControl обращайтесь на официальный веб-сайт Portrait по адресу www.portrait.com/dtune/phl/enu/index.

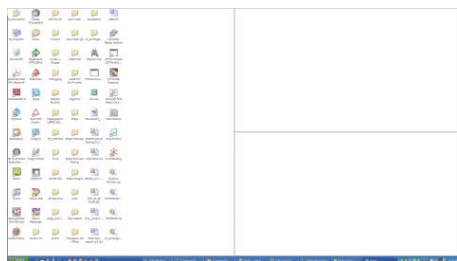
3.3 Руководство по SmartDesktop

1 SmartDesktop

SmartDesktop находится в SmartControl Premium. Установите SmartControl Premium и выберите в меню Options (Настройки) пункт SmartDesktop.



- Флажок Align to partition (Выводить под раздел) обеспечивает автоматическую настройку размеров окна при перетаскивании в указанный раздел.
- Выберите нужный раздел нажатием на соответствующий значок. Выбранный раздел будет применен к рабочему столу, а значок будет подсвечен.
- Функция Identify (Определить) позволяет быстро вывести на экран сетку.



2 Перетаскивание окон

После настройки разделов и выбора функции Align to partition (Выводить под раздел) вы можете перетащить любое окно в выбранную область, а его размеры будут автоматически настроены. Когда окно и курсор мыши находятся в выбранной области, эта область выделяется на экране.

Примечание.

Если при перетаскивании окон контуры области не видны, значит функция «Show windows contents while dragging» (Отображать содержимое окна при перетаскивании) отключена. Для ее включения:

1. Нажмите значок System (Система) в Control Panel (панели управления).
2. Нажмите Advanced system settings (Дополнительные параметры системы) (в ОС Vista и Win7 этот пункт находится на левой боковой панели).
3. Нажмите кнопку Settings (Параметры) в разделе Performance (Быстродействие).
4. Отметьте в списке функцию Show window contents while dragging (Отображать содержимое окна при перетаскивании) и нажмите ОК.

Альтернативный способ:

Vista:

Control Panel (Панель управления) > Personalization (Персонализация) > Window Color and Appearance (Цвет и внешний вид окон) > Нажмите "Open Classic appearance properties for more color options" (Открыть свойства классического внешнего вида для выбора других возможностей) > Нажмите кнопку "Effects" (Эффекты) > Установите отметку Show window contents while dragging (Отображать содержимое окна при перетаскивании).

XP:

Display Properties (Свойства: Экран) > Appearance (Оформление) > Effects... (Эффекты...) > Установите отметку Show window contents while dragging (Отображать содержимое окна при перетаскивании).

Win 7:

Альтернативных вариантов нет.

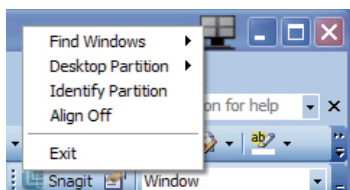
3 Пункты строки заголовка

Desktop partition (Раздел с рабочим столом) можно открыть из строки заголовка активного окна. Это позволяет легко и быстро управлять рабочим столом, а также отправлять любое окно в любой раздел, не перетаскивая его. Переместите указатель мыши к заголовку активного окна для вызова выпадающего меню.

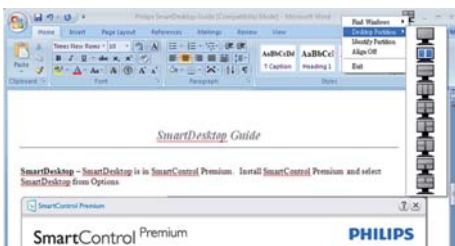


4 Меню, вызываемое правой кнопкой мыши

Щелкните правой кнопкой мыши значок Desktop Partition (Раздел рабочего стола) для просмотра выпадающего меню.



- **Find Windows (Найти окно)** – иногда бывает, что пользователь отправил несколько окон в один и тот же раздел. Функция Find Windows (Найти окно) отобразит все открытые окна и поместит выбранное окно на передний план.
- **Desktop Partition (Раздел с рабочим столом)** – Desktop Partition (данная функция) открывает текущий выбранный раздел и позволяет пользователю быстро перейти к любому из разделов, отображаемых в выпадающем меню.



Примечание.

Если подключено более одного монитора, пользователь может выбрать нужный монитор для смены раздела. Активный в данный момент раздел показывается подсвеченным значком.

- **Identify Partition (Определить раздел)** – отображение контурной сетки на рабочем столе для текущего раздела.
- **Align On/Align Off (Выравнивание вкл./ Выравнивание выкл.)** – включение/выключение функции автоматической настройки размеров окон при перетаскивании.
- **Exit (Выход)** – закрытие Desktop Partition (раздела с рабочим столом) и Display Tune (Настройка экрана). Для повторного запуска выберите пункт Display Tune (Настройка экрана) в меню Start (Пуск) или соответствующий значок на рабочем столе.

5 Меню, вызываемое левой кнопкой мыши

Щелкните левой кнопкой мыши по значку Desktop Partition (раздела с рабочим столом) для быстрой отправки активного окна в любой раздел без перетаскивания. Когда вы отпустите кнопку мыши, окно будет отправлено в выбранный раздел.



6 Правый щелчок в области уведомлений



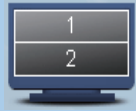


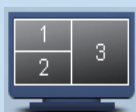
Из области уведомлений можно вызвать большинство функций, вызываемых из заголовка (за исключением автоматической отправки окон в любой раздел).

3. Оптимизация изображения



- **Find Windows (Найти окно)** – иногда бывает, что пользователь отправил несколько окон в один и тот же раздел. Функция Find Windows (Найти окно) отобразит все открытые окна и поместит выбранное окно на передний план.
- **Desktop Partition (Раздел с рабочим столом)** – Desktop Partition (данная функция) открывает текущий выбранный раздел и позволяет пользователю быстро перейти к любому из разделов, отображаемых в выпадающем меню.
- **Identify Partition (Определить раздел)** – отображение контурной сетки на рабочем столе для текущего раздела.
- **Align On/Align Off (Выравнивание вкл./ Выравнивание выкл.)** – включение/ выключение функции автоматической настройки размеров окон при перетаскивании.



7 Определения разделов SmartDesktop

| Имя | Описание | Изображение |
|--|---|--|
| Full Desktop (Полный рабочий стол) | Применяет все настройки ко всему рабочему столу. |  |
| Vertical (Вертикальный) | Вызывает настройки разрешения экрана и разделяет экран на три вертикальные области одинакового размера. Для 90/270 сохраняется вертикальная конфигурация. |  |
| Horizontal (Горизонтальный) | Вызывает настройки разрешения экрана и разделяет экран на две вертикальные области одинакового размера. 90/270 поддерживает горизонтальный вариант расположения. |  |
| Vertical Triple (Вертикальный тройной) | Доступ к настройкам разрешения экрана и разделяет экран на три вертикальные области одинакового размера. Для 90 Раздел 1 горизонтально вверху Раздел 2 горизонтально по центру Раздел 3 горизонтально внизу. Для 270 Раздел 3 горизонтально вверху Раздел 2 горизонтально по центру Раздел 1 горизонтально внизу. |  |
| Vertical Split Left (Вертикальный с разделением слева) | Вызывает настройки разрешения экрана и разделяет экран на две вертикальные области, левая из которых является цельной, а правая разделена на две области одинакового размера. Для конфигурации 90 Сегмент 1 сверху Сегменты 2 и 3 снизу. Для конфигурации 270 Сегмент 1 снизу Сегменты 2 и 3 сверху. |  |
| Vertical Split Right (Вертикальный с разделением справа) | Вызывает настройки разрешения экрана и разделяет экран на две вертикальные области, правая из которых является цельной, а левая разделена на две области одинакового размера. Для конфигурации 90 Сегменты 1 и 2 сверху Сегмент 3 снизу. Для конфигурации 270 Сегмент 3 сверху Сегменты 1 и 2 снизу. |  |

3. Оптимизация изображения

| Имя | Описание | Изображение |
|---|--|--|
| Horizontal Split Top (Горизонтальный с разделением сверху) | Вызывает настройки разрешения экрана и разделяет экран на две горизонтальные области одинакового размера, верхняя из которых является цельной, а нижняя разделена на две области одинакового размера. Для 90 Раздел 1 справа по вертикали Разделы 2 и 3 слева по вертикали. Для 270 Раздел 1 слева по вертикали Разделы 2 и 3 справа по вертикали. |  |
| Horizontal Split Bottom (Горизонтальный с разделением внизу) | Определение разрешения экрана и разделение дисплея на две равные горизонтальные части, нижняя часть остается цельной, а верхняя часть делится на два равные части. Для конфигурации 90 Сегменты 1 и 2 справа, Вертикальный сегмент 3 слева Вертикально. Для конфигурации 270 Сегменты 1 и 2 слева, Вертикальный сегмент 3 справа Вертикально. |  |
| Even Split (Поровну) | Вызывает настройки разрешения экрана и разделяет экран на четыре области одинакового размера. |  |

4. Технические характеристики

| Изображение/Экран | |
|---|---|
| Тип монитора | TFT, ЖК |
| Подсветка | LED |
| Диагональ экрана | 17 дюймов (43,2см) |
| Соотношение сторон | 5:4 |
| Шаг пикселей | 0,264 x 0,264 мм |
| Brightness (Яркость) | 250 кандел/м ² |
| Технология SmartContrast | 20.000.000:1 |
| Коэффициент контрастности (тип.) | 1000:1 |
| Время отклика | 5 мс |
| Оптимальное разрешение | 1280 x 1024 при 60 Гц |
| Углы просмотра | 170° (Г) / 160° (В) при C/R > 10 |
| Число цветов | 16,7 млн. |
| Частота обновления по вертикали | 56 – 75 кГц |
| Горизонтальная частота | 30 – 83 кГц |
| sRGB | ΔA |
| Подключение | |
| Вход сигнала | DVI (цифровой), VGA (аналоговый) |
| Входной сигнал (17S4L/17S4LC) | Раздельная синхронизация, синхронизация по зеленому |
| Вход/выход аудио (17S4LA) | Аудиовход ПК, выход на наушники |
| Удобство | |
| Встроенные динамики (17S4LA) | 1,5Вт x 2 |
| Удобство использования |  (17S4LC/17S4L) |
| |  (17S4LA) |
| Язык меню | English, Deutsch, Español, Ελληνική, Français, Italiano, Magyar, Nederlands, Português, Português do Brazil, Polski, Русский, Svenska, Suomi, Türkçe, Čeština, Українська, 简体中文, 繁體中文, 日本語, 한국어 |
| Другие удобства | Защитный замок Kensington |
| Совместимость со стандартом Plug & Play | DDC/CI, sRGB, Windows 8/7/Vista/XP, Mac OSX, Linux |
| Подставка | |
| Наклон | -5 / +20 |
| Поворот (17S4LC) | -65/+65 |
| Регулировка по высоте (17S4LC) | 110 мм |
| Питание | |
| Рабочий режим | 13,6Вт (тип.), 19,0 Вт (макс.) (17S4LA) |
| | 13,6Вт (тип.) (17S4L) |
| | 13,8Вт (тип.) (17S4LC) |

4. Технические характеристики

| | | | |
|--|---|--|--|
| Энергопотребление (методика тестирования EnergyStar) | Входное напряжение переменного тока 100 В, 50 Гц | Входное напряжение переменного тока 115 В, 60 Гц | Входное напряжение переменного тока 230 В, 50 Гц |
| Нормальная работа (типичн.) (17S4LA) | 14,10 Вт | 14,04Вт | 14,10 Вт |
| Нормальная работа (типичн.) (17S4L/17S4LC) | 11,97 Вт | 11,91 Вт | 11,98 Вт |
| Режим ожидания (сна) | 0,2Вт (тип.) | 0,2Вт (тип.) | 0,2Вт (тип.) |
| Выкл. | 0,2Вт (тип.) | 0,2Вт (тип.) | 0,2Вт (тип.) |
| Рассеивание тепла* | Входное напряжение переменного тока 100 В, 50 Гц | Входное напряжение переменного тока 115 В, 60 Гц | Входное напряжение переменного тока 230 В, 50 Гц |
| Нормальная работа (17S4LA) | 40,12 БТЕ/ч | 47,92 БТЕ/ч | 48,12 БТЕ/ч |
| Нормальная работа (17S4L/17S4LC) | 40,85 БТЕ/ч | 40,65 БТЕ/ч | 40,89 БТЕ/ч |
| Режим ожидания (сна) | 0,68 БТЕ/ч | 0,68 БТЕ/ч | 0,68 БТЕ/ч |
| Выкл. | 0,68 БТЕ/ч | 0,68 БТЕ/ч | 0,68 БТЕ/ч |
| Индикатор питания | Включен: белый, Режим ожидания/сна: белый (мигание) | | |
| Источник питания | Встроенный, 100 - 240 В, 50 - 60 Гц | | |

Размеры

| | |
|----------------------------------|--|
| Устройство с подставкой (ШхВхГ) | 367,0 x 393,0 x 194,0 мм (17S4LA/17S4L) 367,0 x 475,0 x 227,0 мм (17S4LC) |
| Устройство без подставки (ШхВхГ) | 367,0 X 319,0 X 65,0 мм |

Масса

| | |
|--------------------------|--|
| Устройство с подставкой | 3,535кг(17S4LA/17S4L) 5,02кг(17S4LC) |
| Устройство без подставки | 3,14кг |
| Устройство с упаковкой | 4,935кг(17S4LA/17S4L) 6,166кг(17S4LC) |

Условия эксплуатации

| | |
|-----------------------------------|--------------|
| Температурный диапазон (рабочий) | 0°C - 40 °C |
| Температурный диапазон (Хранение) | -20°C - 60°C |
| Относительная влажность | 20% - 80% |
| Среднее время безотказной работы | 30000 часов |

Соответствие экологическим стандартам

| | |
|-----------------------|---|
| ROHS | DA |
| EPEAT | Gold (www.epeat.net) |
| Упаковка | 100% переработка |
| Содержание материалов | Корпус не содержит поливинилхлорида и бромированных огнестойких добавок |

Соответствие нормативам и стандартам

4. Технические характеристики

| | |
|-------------------------|---|
| Соответствие стандартам | Отметка CE, класс В согласно FCC, SEMKO, ETL, BSMI, CU, VCCI, TUV-GS, TUV-ERGO, PSB, C-TICK, UKRAINIAN (Украинский), Сертификат TCO |
| Корпус | |
| Цветность | Черный/серебристый |
| Отделка | Текстура |

Примечание.

1. Сертификат EPEAT Gold/Silver действителен только в тех регионах, где компания Philips регистрирует продукт. Для регистрации в вашей стране посетите сайт www.epeat.net.
2. Эти данные могут быть изменены без предварительного уведомления. Для загрузки последней версии брошюры перейдите на веб-сайт www.philips.com/support.

4.1 Разрешение и стандартные режимы

- 1** Максимальное разрешение
1280 × 1024 при 60 Гц (аналоговый вход)
1280 × 1024 при 60 Гц (цифровой вход)
- 2** Рекомендованное разрешение
1280 × 1024 при 60 Гц (цифровой вход)

| Частота строк (кГц) | Разрешение | Частота кадров (Гц) |
|---------------------|------------|---------------------|
| 31,47 | 720×400 | 70,09 |
| 31,47 | 640×480 | 59,94 |
| 35,00 | 640×480 | 66,67 |
| 37,86 | 640×480 | 72,81 |
| 37,50 | 640×480 | 75,00 |
| 37,88 | 800×600 | 60,32 |
| 46,88 | 800×600 | 75,00 |
| 48,36 | 1024×768 | 60,00 |
| 60,02 | 1024×768 | 75,03 |
| 79,98 | 1280×1024 | 75,03 |
| 63,89 | 1280×1024 | 60,02 |
| 44,77 | 1280×720 | 59,86 |

Примечание.

Монитор обеспечивает наилучшее качество изображения при использовании собственного разрешения 1280 × 1024 при 60 Гц. Используйте это разрешение для достижения наилучших результатов.

5. Управление питанием

При использовании видеокарты или ПО, совместимого со стандартом VESA DPM PC, монитор может автоматически снижать энергопотребление во время пауз в использовании. При обнаружении ввода с помощью клавиатуры, мыши или другого устройства монитор выходит из режима «сна» автоматически. В таблице ниже приведены параметры энергопотребления и сигналы данного режима автоматического энергосбережения:

17S4LA

| Управление электропитанием | | | | | |
|----------------------------|---------------|------------------------|------------------------|----------------------------------|-------------------------|
| Режим VESA | Video (Видео) | Строчная синхронизация | Кадровая синхронизация | Энергопотребление | Цвет индикатора питания |
| Активен | ВКЛ | Да | Да | 13,6Вт (тип.) 19,0 Вт (макс.) | Белый |
| Режим ожидания (сна) | ВЫКЛ | Нет | Нет | 0,2 Вт (тип.) | Белый (мигание) |
| Выключен | ВЫКЛ | - | - | 0,2 Вт (тип.) | ВЫКЛ |

17S4L

| Управление электропитанием | | | | | |
|----------------------------|---------------|------------------------|------------------------|-------------------|-------------------------|
| Режим VESA | Video (Видео) | Строчная синхронизация | Кадровая синхронизация | Энергопотребление | Цвет индикатора питания |
| Активен | ВКЛ | Да | Да | 13,6Вт (тип.) | Белый |
| Режим ожидания (сна) | ВЫКЛ | Нет | Нет | 0,2 Вт (тип.) | Белый (мигание) |
| Выключен | ВЫКЛ | - | - | 0,2 Вт (тип.) | ВЫКЛ |

17S4LC

| Управление электропитанием | | | | | |
|----------------------------|---------------|------------------------|------------------------|-------------------|-------------------------|
| Режим VESA | Video (Видео) | Строчная синхронизация | Кадровая синхронизация | Энергопотребление | Цвет индикатора питания |
| Активен | ВКЛ | Да | Да | 13,8Вт (тип.) | Белый |
| Режим ожидания (сна) | ВЫКЛ | Нет | Нет | 0,2 Вт (тип.) | Белый (мигание) |
| Выключен | ВЫКЛ | - | - | 0,2 Вт (тип.) | ВЫКЛ |

Следующая настройка используется для измерения энергопотребления монитора.

- Собственное разрешение: 1280 x 1024
- Контрастность: 50%
- Яркость: 250 нит
- Color Temperature (Температура цвета): 6500 К при полностью белой заливке

Примечание.

Эти данные могут быть изменены без предварительного уведомления.

6. Сведения о соответствии стандартам

Congratulations!

This product is TCO Certified - for Sustainable IT

TCO Certified is an international third party sustainability certification for IT products. TCO Certified ensures that the manufacture, use and recycling of IT products reflect environmental, social and economic responsibility. Every TCO Certified product model is verified by an accredited independent test laboratory.



This product has been verified to meet all the criteria in TCO Certified, including:

- Corporate Social Responsibility
Socially responsible production - working conditions and labor law in manufacturing country
- Energy Efficiency
Energy efficiency of product and power supply. Energy Star compliant, where applicable
- Environmental Management System
Manufacturer must be certified according to either ISO 14001 or EMAS
- Minimization of Hazardous Substances
Limits on cadmium, mercury, lead & hexavalent chromium including requirements for mercury-free products, halogenated substances and hazardous flame retardants
- Design for Recycling
Coding of plastics for easy recycling. Limit on the number of different plastics used.
- Product Lifetime, Product Take Back
Minimum one-year product warranty. Minimum three-year availability of spare parts. Product takeback
- Packaging
Limits on hazardous substances in product packaging. Packaging prepared for recycling
- Ergonomic, User-centered design
Visual ergonomics in products with a display. Adjustability for user comfort (displays, headsets) Acoustic performance – protection against sound spikes (headsets) and fan noise (projectors, computers) Ergonomically designed keyboard (notebooks)
- Electrical Safety, minimal electro-magnetic Emissions
Third Party Testing
All certified product models have been tested in an independent, accredited laboratory.

A detailed criteria set is available for download at www.tcodevelopment.com, where you can also find a searchable database of all TCO Certified IT products.

TCO Development, the organization behind TCO Certified, has been an international driver in the field of Sustainable IT for 20 years. Criteria in TCO Certified are developed in collaboration with scientists, experts, users and manufacturers. Organizations around the world rely on TCO Certified as a tool to help them reach their sustainable IT goals. We are owned by TCO, a non-profit organization representing office workers. TCO Development is headquartered in Stockholm, Sweden, with regional presence in North America and Asia.

For more information, please visit



(Only for selective models)

Lead-free Product



Lead free display promotes environmentally sound recovery and disposal of waste from electrical and electronic equipment. Toxic substances like Lead has been eliminated and compliance with European community's stringent RoHs directive mandating restrictions on hazardous substances in electrical and electronic equipment have been adhered to in order to make Philips monitors safe to use throughout its life cycle.

EPEAT

(www.epeat.net)



The EPEAT (Electronic Product Environmental Assessment Tool) program evaluates computer desktops, laptops, and monitors based on 51 environmental

criteria developed through an extensive stakeholder consensus process supported by US EPA.

EPEAT system helps purchasers in the public and private sectors evaluate, compare and select desktop computers, notebooks and monitors based on their environmental attributes. EPEAT also provides a clear and consistent set of performance criteria for the design of products, and provides an opportunity for manufacturers to secure market recognition for efforts to reduce the environmental impact of its products.

Benefits of EPEAT

Reduce use of primary materials
Reduce use of toxic materials

Avoid the disposal of hazardous waste EPEAT'S requirement that all registered products meet ENERGY STAR's energy efficiency specifications, means that these products will consume less energy throughout their life.

CE Declaration of Conformity

This product is in conformity with the following standards

- EN60950-1:2006+A11:2009+A1:2010 +A12:2011 (Safety requirement of Information Technology Equipment).
- EN55022:2010 (Radio Disturbance requirement of Information Technology Equipment).
- EN55024:2010 (Immunity requirement of Information Technology Equipment).
- EN61000-3-2:2006 +A1:2009+A2:2009 (Limits for Harmonic Current Emission).
- EN61000-3-3:2008 (Limitation of Voltage Fluctuation and Flicker) following provisions of directives applicable.
- 2006/95/EC (Low Voltage Directive).
- 2004/108/EC (EMC Directive).
- 2009/125/EC (ErP Directive, EC No. 1275/2008 Implementing Directive for Standby and Off mode power consumption) and is produced by a manufacturing organization on ISO9000 level.

The product also comply with the following standards

- ISO9241-307:2008 (Ergonomic requirement, Analysis and compliance test methods for electronic visual displays).
- GS EK1-2000:2011 (GS mark requirement).
- prEN50279:1998 (Low Frequency Electric and Magnetic fields for Visual Display).
- MPR-II (MPR:1990.8/1990.10 Low Frequency Electric and Magnetic fields).
- TCO CERTIFIED (Requirement for Environment Labeling of Ergonomics, Energy, Ecology and Emission, TCO: Swedish Confederation of Professional Employees) for TCO versions.

Energy Star Declaration

(www.energystar.gov)



As an ENERGY STAR® Partner, we have determined that this product meets the ENERGY STAR® guidelines for energy efficiency.



Note

We recommend you switch off the monitor when it is not in use for a long time.

Federal Communications Commission (FCC) Notice (U.S. Only)

⊖ This equipment has been tested and found to comply with the limits for a Class B digital device, pursuant to Part 15 of the FCC Rules. These limits are designed to provide reasonable protection against harmful interference in a residential installation. This equipment generates, uses and can radiate radio frequency energy and, if not installed and used in accordance with the instructions, may cause harmful interference to radio communications.

However, there is no guarantee that interference will not occur in a particular installation. If this equipment does cause harmful interference to radio or television reception, which can be determined by turning the equipment off and on, the user is encouraged to try to correct the interference by one or more of the following measures:

- Reorient or relocate the receiving antenna.
- Increase the separation between the equipment and receiver.
- Connect the equipment into an outlet on a circuit different from that to which the receiver is connected.
- Consult the dealer or an experienced radio/TV technician for help.

ⓘ Changes or modifications not expressly approved by the party responsible for compliance could void the user's authority to operate the equipment.

Use only RF shielded cable that was supplied with the monitor when connecting this monitor to a computer device.

To prevent damage which may result in fire or shock hazard, do not expose this appliance to rain or excessive moisture.

THIS CLASS B DIGITAL APPARATUS MEETS ALL REQUIREMENTS OF THE CANADIAN INTERFERENCE-CAUSING EQUIPMENT REGULATIONS.

FCC Declaration of Conformity

Declaration of Conformity for Products Marked with FCC Logo,

United States Only



This device complies with Part 15 of the FCC Rules. Operation is subject to the following two conditions: (1) this device may not cause harmful interference, and (2) this device must accept any interference received, including interference that may cause undesired operation.

Commission Federale de la Communication (FCC Declaration)

⊖ Cet équipement a été testé et déclaré conforme aux limites des appareils numériques de class B, aux termes de l'article 15 Des règles de la FCC. Ces limites sont conçues de façon à fournir une protection raisonnable contre les interférences nuisibles dans le cadre d'une installation résidentielle.

CET appareil produit, utilise et peut émettre des hyperfréquences qui, si l'appareil n'est pas installé et utilisé selon les consignes données, peuvent causer des interférences nuisibles aux communications radio.

Cependant, rien ne peut garantir l'absence d'interférences dans le cadre d'une installation particulière. Si cet appareil est la cause d'interférences nuisibles pour la réception des signaux de radio ou de télévision, ce qui peut être décelé en fermant l'équipement, puis en le remettant en fonction, l'utilisateur pourrait essayer de corriger la situation en prenant les mesures suivantes:

- Réorienter ou déplacer l'antenne de réception.
 - Augmenter la distance entre l'équipement et le récepteur.
 - Brancher l'équipement sur un autre circuit que celui utilisé par le récepteur.
 - Demander l'aide du marchand ou d'un technicien chevronné en radio/télévision.
- ! Toutes modifications n'ayant pas reçu l'approbation des services compétents en matière de conformité est susceptible d'interdire à l'utilisateur l'usage du présent équipement.

N'utiliser que des câbles RF armés pour les connections avec des ordinateurs ou périphériques.

CET APPAREIL NUMERIQUE DE LA CLASSE B RESPECTE TOUTES LES EXIGENCES DU REGLEMENT SUR LE MATERIEL BROUILLEUR DU CANADA.

EN 55022 Compliance (Czech Republic Only)

This device belongs to category B devices as described in EN 55022, unless it is specifically stated that it is a Class A device on the specification label. The following applies to devices in Class A of EN 55022 (radius of protection up to 30 meters). The user of the device is obliged to take all steps necessary to remove sources of interference to telecommunication or other devices.

Pokud není na typovém štítku počítače uvedeno, že spadá do do třídy A podle EN 55022, spadá automaticky do třídy B podle EN 55022. Pro zařízení zařazená do třídy A (chráněná pásmo 30m) podle EN 55022 platí následující. Dojde-li k rušení telekomunikačních nebo jiných zařízení je uživatel povinen provést taková opatření, aby rušení odstranil.

Polish Center for Testing and Certification Notice

The equipment should draw power from a socket with an attached protection circuit (a three-prong socket). All equipment that works together (computer, monitor, printer, and so on) should have the same power supply source.

The phasing conductor of the room's electrical installation should have a reserve short-circuit protection device in the form of a fuse with a nominal value no larger than 16 amperes (A).

To completely switch off the equipment, the power supply cable must be removed from the power supply socket, which should be located near the equipment and easily accessible.

A protection mark "B" confirms that the equipment is in compliance with the protection usage requirements of standards PN-93/T-42107 and PN-89/E-06251.

Wymagania Polskiego Centrum Badań i Certyfikacji

Urządzenie powinno być zasilane z gniazda z przyłączonym obwodem ochronnym (gniazdo z kółkiem). Współpracujące ze sobą urządzenia (komputer, monitor, drukarka) powinny być zasilane z tego samego źródła.

Instalacja elektryczna pomieszczenia powinna zawierać w przewodzie fazowym rezerwową ochronę przed zwarciami, w postaci bezpiecznika o wartości znamionowej nie większej niż 16A (amperów).

W celu całkowitego wyłączenia urządzenia z sieci zasilania, należy wyjąć wtyczkę kabla zasilającego z gniazda, które powinno znajdować się w pobliżu urządzenia i być łatwo dostępne.

Znak bezpieczeństwa "B" potwierdza zgodność urządzenia z wymaganiami bezpieczeństwa użytkowania zawartymi w PN-93/T-42107 i PN-89/E-06251.

Pozostałe instrukcje bezpieczeństwa

- Nie należy używać wtyczek adapterowych lub usuwać kołka obwodu ochronnego z wtyczki. Jeżeli konieczne jest użycie przedłużacza to należy użyć przedłużacza 3-żyłowego z prawidłowo połączonym przewodem ochronnym.
- System komputerowy należy zabezpieczyć przed nagłymi, chwilowymi wzrostami lub spadkami napięcia, używając eliminatora przepięć, urządzeniem dopasowującego lub bezszkoleniowego źródła zasilania.
- Należy upewnić się, aby nic nie leżało na kablach systemu komputerowego, oraz aby kable nie były umieszczone w miejscu, gdzie można byłoby na nie nakopywać lub potykać się o nie.
- Nie należy rozlewać napojów ani innych płynów na system komputerowy.
- Nie należy wpychać żadnych przedmiotów do otworów systemu komputerowego, gdyż może to spowodować pożar lub porażenie prądem, poprzez zwarcie elementów wewnętrznych.
- System komputerowy powinien znajdować się z dala od grzejników i źródeł ciepła. Ponadto, nie należy blokować otworów wentylacyjnych. Należy unikać kładzenia luznych papierów pod komputer oraz umieszczania komputera w ciasnym miejscu bez możliwości cyrkulacji powietrza wokół niego.

North Europe (Nordic Countries) Information

Placering/Ventilation

VARNING:

FÖRSÄKRA DIG OM ATT HUVUDBRYTARE OCH UTTAG ÄR LÄTÅTKOMLIGA, NÄR DU STÄLLER DIN UTRUSTNING PÅPLATS.

Placering/Ventilation

ADVARSEL:

SØRG VED PLACERINGSFOR, AT NETLEDNINGENS STIK OG STIKKONTAKT ER NEMT TILGÆNGELIGE.

Paikka/Ilmankierto

VAROITUS:

SIJOTA LAITE SITEN, ETTÄ VERKKOJOHTO VOIDAAN TARVITTAESSA HELPOSTI IRROTTAA PISTORASIESTA.

Placering/Ventilasjon

ADVARSEL:

NÅR DETTE UTSTYRET PLASSERES, MÅ DU PASSE PÅ AT KONTAKTENE FOR STØMTILFØRSEL ER LETTE Å NÅ.

BSMI Notice (Taiwan Only)

符合乙類資訊產品之標準

Ergonomie Hinweis (nur Deutschland)

Der von uns gelieferte Farbmonitor entspricht den in der "Verordnung über den Schutz vor Schäden durch Röntgenstrahlen" festgelegten Vorschriften.

Auf der Rückwand des Gerätes befindet sich ein Aufkleber, der auf die Unbedenklichkeit der Inbetriebnahme hinweist, da die Vorschriften über die Bauart von Störstrahlern nach Anlage III § 5 Abs. 4 der Röntgenverordnung erfüllt sind.

Damit Ihr Monitor immer den in der Zulassung geforderten Werten entspricht, ist darauf zu achten, daß

1. Reparaturen nur durch Fachpersonal durchgeführt werden.
2. nur original-Ersatzteile verwendet werden.
3. bei Ersatz der Bildröhre nur eine bauartgleiche eingebaut wird.

Aus ergonomischen Gründen wird empfohlen, die Grundfarben Blau und Rot nicht auf dunklem Untergrund zu verwenden (schlechte Lesbarkeit und erhöhte Augenbelastung bei zu geringem Zeichenkontrast wären die Folge). Der arbeitsplatzbezogene Schalldruckpegel nach DIN 45 635 beträgt 70dB (A) oder weniger.

⚠ ACHTUNG: BEIM AUFSTELLEN DIESES GERÄTES DARAUFGAHTEN, DAß NETZSTECKER UND NETZKABELANSCHLUß LEICHT ZUGÄNGLICH SIND.

China RoHS

The People's Republic of China released a regulation called "Management Methods for Controlling Pollution by Electronic Information Products" or commonly referred to as China RoHS. All products produced and sold for China market have to meet China RoHS request.

中国电子信息产品污染控制标识要求（中国 RoHS 法规标示要求）产品中有毒有害物质或元素的名称及含量

| 部件名称 | 有毒有害物质或元素 | | | | | |
|------------|-----------|--------|--------|------------|------------|--------------|
| | 铅 (Pb) | 汞 (Hg) | 镉 (Cd) | 六价铬 (Cr6+) | 多溴联苯 (PBB) | 多溴二苯醚 (PBDE) |
| 外壳 | ○ | ○ | ○ | ○ | ○ | ○ |
| 液晶显示屏 / 灯管 | × | ○ | ○ | ○ | ○ | ○ |
| 电路板组件* | × | ○ | ○ | ○ | ○ | ○ |
| 电源适配线 | × | ○ | ○ | ○ | ○ | ○ |
| 电源线 / 连接线 | × | ○ | ○ | ○ | ○ | ○ |

- *: 电路板组件包括印刷电路板及其构成的零部件，如电阻、电容、集成电路、连接器等。
- : 表示该有毒有害物质在该部件所有均质材料中的含量均在《电子信息产品中有毒有害物质的限量要求标准》规定的限量要求以下。
- ×

X: 表示该有毒有害物质至少在该部件的某一均质材料中的含量超出《电子信息产品中有毒有害物质的限量要求标准》规定的限量要求；但是上表中打“X”的部件，符合欧盟 RoHS 法规要求（属于豁免的部分）。



环保使用期限

此标识指期限（十年），电子信息产品中含有的有毒有害物质或元素在正常使用的条件下不会发生外泄或突变，电子信息产品用户使用该电子信息产品不会对环境造成严重污染或对其人身、财产造成严重损害的期限。

中国能源效率标识

根据中国大陆《能源效率标识管理办法》本显示器符合以下要求：

| | |
|------------|---------------|
| 能源效率(cd/W) | > 1.05 |
| 能效等级 | 1级 |
| 能效标准 | GB 21520-2008 |

详细有关信息请查阅中国能效标识网：<http://www.energylabel.gov.cn/>

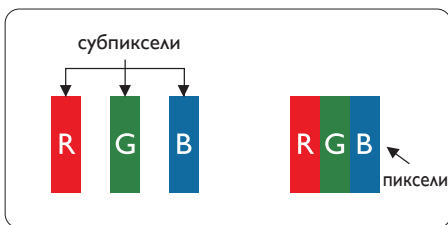
《废弃电器电子产品回收处理管理条例》提示性说明

为了更好地关爱及保护地球，当用户不再需要此产品或产品寿命终止时，请遵守国家废弃电器电子产品回收处理相关法律法规，将其交给当地具有国家认可的回收处理资质的厂商进行回收处理。

7. Обслуживание покупателей и гарантийное обслуживание

7.1 Политика компании Philips в отношении дефектов пикселей на мониторах с плоскими индикаторными панелями

Компания Philips прилагает все усилия для того, чтобы заказчику поставлялась продукция только самого высокого качества. Мы применяем наиболее передовые технологии производства и строжайший контроль качества продукции. Однако иногда невозможно избежать появления дефектов в пикселях и субпикселях, используемых в мониторах с тонкопленочными транзисторами, применяемых при производстве мониторов с плоскими индикаторными панелями. Ни один изготовитель не может гарантировать, что все выпускаемые панели будут содержать только бездефектные пиксели. Однако компания Philips гарантирует, что любой монитор с недопустимым числом дефектов будет отремонтирован или заменен в соответствии с предоставляемой на него гарантией. В данном разделе описаны различные типы дефектов пикселей и определено допустимое число дефектов для каждого типа. Для того чтобы принять решение о ремонте или замене монитора в рамках предоставленной на него гарантии, число дефектов в мониторах с тонкопленочными транзисторами должно превысить допустимые уровни. Например, в мониторе могут быть дефектными не более 0,0004% субпикселей. Кроме того, поскольку некоторые сочетания дефектов пикселей более заметны, чем другие, компания Philips устанавливает для них более жесткие стандарты качества. Такую политику мы проводим во всем мире.



Пиксели и субпиксели

Пиксель, или элемент изображения, состоит из трех субпикселей основных цветов - красного, зеленого и синего. Из множества пикселей формируется изображение. Когда все субпиксели, образующие пиксель, светятся, три цветных

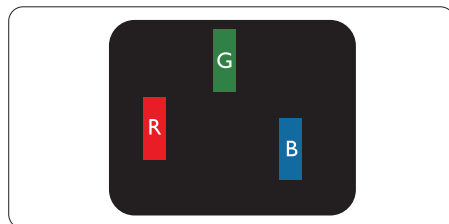
субпикселя формируют один белый пиксель. Три субпикселя темного множества образуют черный пиксель. Другие сочетания светящихся и не светящихся субпикселей выглядят как единые пиксели других цветов.

Типы дефектов пикселей

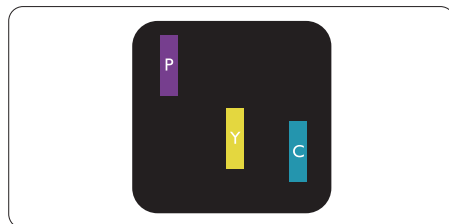
Дефекты пикселей и субпикселей проявляются на экране по-разному. Определены две категории дефектов пикселей и несколько типов дефектов субпикселей в каждой из этих категорий.

Дефекты в виде ярких точек

Дефекты в виде ярких точек проявляются в виде пикселей или субпикселей, которые всегда светятся или «включены». То есть яркая точка — это субпиксель, выделяющийся на экране, когда на мониторе отображается темное изображение. Дефекты в виде ярких точек подразделяются на следующие типы.

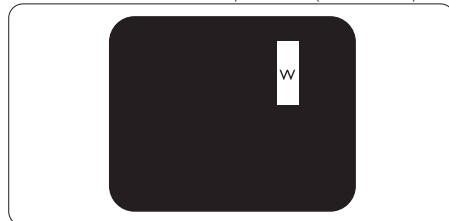


Светится один субпиксель – красный, зеленый или синий.



Светятся два соседних субпикселя:

- Красный + Синий = Фиолетовый
- Красный + Зеленый = Желтый
- Зеленый + Синий = Бирюзовый (Светло-голубой)



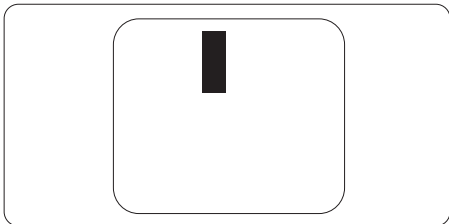
Светятся три соседних субпикселя (один белый пиксель).

Примечание.

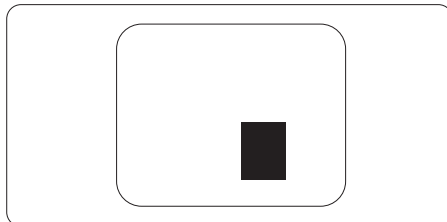
Красная или яркая белая точка более чем на 50 процентов ярче соседних, в то время как яркая зеленая точка на 30 процентов ярче соседних.

Дефекты в виде черных точек

Дефекты в виде черных точек проявляются в виде пикселей или субпикселей, которые всегда выглядят темными или «выключены». То есть темная точка — это субпиксель, выделяющийся на экране, когда на мониторе отображается светлое изображение. Дефектов в виде темных точек подразделяются на следующие типы.

**Близость областей дефектов пикселей**

Поскольку эффект от размещенных рядом областей дефектов пикселей и субпикселей одного типа может быть более существенным, компания Philips определяет также допуски на близость областей дефектов пикселей.

**Допуски на дефекты пикселей**

Ремонт или замена монитора производится в случае выявления в течение гарантийного периода дефектов пикселей в мониторах с тонкопленочными транзисторами, используемыми в мониторах Philips с плоским экраном. При этом число дефектов пикселей или субпикселей должно превысить допуски, указанные в следующих таблицах.

| ДЕФЕКТЫ СВЕТЛЫХ ТОЧЕК | ДОПУСТИМЫЙ УРОВЕНЬ |
|---|--------------------|
| 1 светлый субпиксель | 3 |
| 2 смежных светлых субпикселя | 1 |
| 3 смежных светлых субпикселя (один белый пиксель) | 0 |
| Расстояние между двумя искажениями яркости* | >15 мм |
| Всего дефектов светлых точек всех типов | 3 |

| ДЕФЕКТЫ ТЕМНЫХ ТОЧЕК | ДОПУСТИМЫЙ УРОВЕНЬ |
|--|--------------------|
| 1 темный субпиксель | 5 и менее |
| 2 смежных темных субпикселя | 2 и менее |
| 3 смежных темных субпикселя | 0 |
| Расстояние между двумя дефектами темных точек* | >15 мм |
| Всего дефектов темных точек всех типов | 5 и менее |

| ОБЩЕЕ КОЛИЧЕСТВО ДЕФЕКТОВ ТОЧЕК | ДОПУСТИМЫЙ УРОВЕНЬ |
|--|--------------------|
| Всего дефектов ярких и темных точек всех типов | 5 и менее |

Примечание.

- 1 или 2 дефекта смежных субпикселей = 1 дефект точек
2. Данный монитор соответствует требованиям ISO9241-307, соответствует Классу-I.(ISO9241-307: требования по эргономике, методам анализа и тестирования на соответствие стандартам для электронных видеозэкранов)
3. Стандарт ISO9241-307 принят вместо бывшего стандарта ISO13406, отмененного по решению Международной Организации по Стандартизации (ISO) на основании: 2008-11-13.

7.2 Обслуживание покупателей и гарантийное обслуживание

Подробную информацию о гарантийных обязательствах и дополнительной технической поддержке, доступной для вашего региона, вы можете найти на веб-сайте www.philips.com/support. Можно также обратиться в локальный центр обслуживания покупателей компании Philips Customer Care Center по телефонам, приведенным ниже.

Контактная информация для стран Западной Европы:

| Страна | CSP | Телефон "горячей линии" | Цена | Время работы |
|----------------|-------------|-------------------------|-------------------|------------------------|
| Austria | RTS | +43 0810 000206 | € 0,07 | Mon to Fri : 9am - 6pm |
| Belgium | Ecare | +32 078 250851 | € 0,06 | Mon to Fri : 9am - 6pm |
| Cyprus | Alman | 800 92 256 | Free of charge | Mon to Fri : 9am - 6pm |
| Denmark | Infocare | +45 3525 8761 | Local call tariff | Mon to Fri : 9am - 6pm |
| Finland | Infocare | +358 09 2290 1908 | Local call tariff | Mon to Fri : 9am - 6pm |
| France | Mainteq | +33 082161 1658 | € 0,09 | Mon to Fri : 9am - 6pm |
| Germany | RTS | +49 01803 386 853 | € 0,09 | Mon to Fri : 9am - 6pm |
| Greece | Alman | +30 00800 3122 1223 | Free of charge | Mon to Fri : 9am - 6pm |
| Ireland | Celestica | +353 01 601 1161 | Local call tariff | Mon to Fri : 8am - 5pm |
| Italy | Anovo Italy | +39 840 320 041 € 0.08 | € 0,08 | Mon to Fri : 9am - 6pm |
| Luxembourg | Ecare | +352 26 84 30 00 | Local call tariff | Mon to Fri : 9am - 6pm |
| Netherlands | Ecare | +31 0900 0400 063 | € 0,10 | Mon to Fri : 9am - 6pm |
| Norway | Infocare | +47 2270 8250 | Local call tariff | Mon to Fri : 9am - 6pm |
| Poland | MSI | +48 0223491505 | Local call tariff | Mon to Fri : 9am - 6pm |
| Portugal | Mainteq | 800 780 902 | Free of charge | Mon to Fri : 8am - 5pm |
| Spain | Mainteq | +34 902 888 785 | € 0,10 | Mon to Fri : 9am - 6pm |
| Sweden | Infocare | +46 08 632 0016 | Local call tariff | Mon to Fri : 9am - 6pm |
| Switzerland | ANOVO CH | +41 02 2310 2116 | Local call tariff | Mon to Fri : 9am - 6pm |
| United Kingdom | Celestica | +44 0207 949 0069 | Local call tariff | Mon to Fri : 8am - 5pm |

Контактная информация для стран ЦЕНТРАЛЬНОЙ И ВОСТОЧНОЙ ЕВРОПЫ:

| Страна | Центр телефонного обслуживания | CSP | Поддержка пользователей |
|-------------------------|--------------------------------|------------------------|--|
| Belarus | N/A | IBA | +375 17 217 3386 +375 17 217 3389 |
| Bulgaria | N/A | LAN Service | +359 2 960 2360 |
| Croatia | N/A | MR Service Ltd | +385 (01) 640 1111 |
| Czech Rep. | N/A | Asupport | 420 272 188 300 |
| Estonia | N/A | FUJITSU | +372 6519900(General) +372 6519972(workshop) |
| Georgia | N/A | Esabi | +995 322 91 34 71 |
| Hungary | N/A | Profi Service | +36 1 814 8080(General) +36 1814 8565(For AOC&Philips only) |
| Kazakhstan | N/A | Classic Service I.l.c. | +7 727 3097515 |
| Latvia | N/A | ServiceNet LV | +371 67460399 +371 27260399 |
| Lithuania | N/A | UAB Servicenet | +370 37 400160(general) +370 7400088 (for Philips) |
| Macedonia | N/A | AMC | +389 2 3125097 |
| Moldova | N/A | Comel | +37322224035 |
| Romania | N/A | Skin | +40 21 2101969 |
| Russia | N/A | CPS | +7 (495) 645 6746 |
| Serbia&Montenegro | N/A | Kim Tec d.o.o. | +381 11 20 70 684 |
| Slovakia | N/A | Datalan Service | +421 2 49207155 |
| Slovenia | N/A | PC H.and | +386 1 530 08 24 |
| the republic of Belarus | N/A | ServiceBy | + 375 17 284 0203 |
| Turkey | N/A | Tecpro | +90 212 444 4 832 |
| Ukraine | N/A | Topaz | +38044 525 64 95 |
| | N/A | Comel | +380 5627444225 |

Контактная информация для стран ЛАТИНСКОЙ АМЕРИКИ:

| Страна | Центр телефонного обслуживания | Поддержка пользователей |
|-----------|--------------------------------|-------------------------|
| Brazil | Vermont | 0800-7254101 |
| Argentina | | 0800 3330 856 |

Контактная информация для Китая:

| Страна | Центр телефонного обслуживания | Поддержка пользователей |
|--------|--------------------------------|-------------------------|
| China | PCCW Limited | 4008 800 008 |

Контактная информация для СЕВЕРНОЙ АМЕРИКИ:

| Страна | Центр телефонного обслуживания | Поддержка пользователей |
|--------|--------------------------------|-------------------------|
| U.S.A. | EPI - e-center | (877) 835-1838 |
| Canada | EPI - e-center | (800) 479-6696 |

Контактная информация для стран АЗИАТСКО-ТИХООКЕАНСКОГО РЕГИОНА, БЛИЖНЕГО ВОСТОКА И АФРИКИ:

| Страна | ASP | Поддержка пользователей | Время работы |
|--------------------|--|---|--|
| Australia | AGOS NETWORK PTY LTD | 1300 360 386 | Mon.~Fri. 9:00am-5:30pm |
| New Zealand | Visual Group Ltd. | 0800 657447 | Mon.~Fri. 8:30am-5:30pm |
| Hong Kong Macau | Компания: Smart Pixels Technology Ltd. | Гонконг: Tel: +852 2619 9639 Макао: Tel: (853)-0800-987 | Mon.~Fri. 9:00am-6:00pm Sat. 9:00am-1:00pm |
| India | REDINGTON INDIA LTD | Tel: 1 800 425 6396 SMS: PHILIPS to 56677 | Mon.~Fri. 9:00am-5:30pm |
| Indonesia | PT. CORMIC SERVISINDO PERKASA | +62-21-4080-9086 (Customer Hotline) +62-8888-01-9086 (Customer Hotline) | Mon.~Thu. 08:30-12:00; 13:00-17:30 Fri. 08:30-11:30; 13:00-17:30" |
| Korea | Alphascan Displays, Inc | 1661-5003 | Mon.~Fri. 9:00am-5:30pm Sat. 9:00am-1:00pm |
| Malaysia | R-Logic Sdn Bhd | +603 5102 3336 | Mon.~Fri. 8:15am-5:00pm Sat. 8:30am-12:30am |
| Pakistan | TVONICS Pakistan | +92-213-6030100 | Sun.~Thu. 10:00am-6:00pm |
| Singapore | Philips Electronics Singapore Pte Ltd (Philips Consumer Care Center) | (65) 6882 3966 | Mon.~Fri. 9:00am-6:00pm Sat. 9:00am-1:00pm |
| Taiwan | FETEC.CO | 0800-231-099 | Mon.~Fri. 09:00 - 18:00 |
| Thailand | Axis Computer System Co., Ltd. | (662) 934-5498 | Mon.~Fri. 08:30am~05:30pm |
| South Africa | Computer Repair Technologies | 011 262 3586 | Mon.~ Fri. 08:00am~05:00pm |
| Israel | Eastronics LTD | 1-800-567000 | Sun.~Thu. 08:00-18:00 |
| Vietnam | FPT Service Informatic Company Ltd. - Ho Chi Minh City Branch | +84 8 38248007 Ho Chi Minh City +84 5113.562666 Danang City +84 5113.562666 Can tho Province | Mon.~Fri. 8:00-12:00, 13:30-17:30 Sat. 8:00-12:00 |

7 Обслуживание покупателей и гарантийное обслуживание

| | | | |
|--|--|-------------------------|-------------------------|
| Philippines | EA Global Supply Chain Solutions ,Inc. | (02) 655-7777; 6359456 | Mon.~Fri. 8:30am~5:30pm |
| Armenia Azerbaijan Georgia Kyrgyzstan Tajikistan | Firebird service centre | +97 14 8837911 | Sun.~Thu. 09:00 - 18:00 |
| Uzbekistan | Soniko Plus Private Enterprise Ltd | +99871 2784650 | Mon.~Fri. 09:00 - 18:00 |
| Turkmenistan | Technostar Service Centre | +(99312) 460733, 460957 | Mon.~Fri. 09:00 - 18:00 |
| Japan | フィリップスモニター・サポートセンター | 0120-060-530 | Mon.~Fri. 10:00 - 17:00 |

8. Поиск и устранение неисправностей и ответы на часто задаваемые вопросы

8.1 Устранение неисправностей

На этой странице описаны неполадки, которые могут быть устранены пользователем. Если проблему не удалось устранить с помощью рекомендаций на этой странице, обратитесь в сервисный центр Philips.

1 Распространенные проблемы

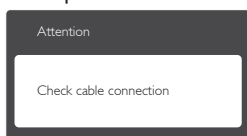
Нет изображения (Индикатор питания не светится)

- Убедитесь, что шнур питания подключен к розетке и разъему на задней части монитора.
- Убедитесь, что кнопка питания на передней панели монитора находится в состоянии OFF (Выкл.), затем переведите ее в состояние ON (Вкл.).

Нет изображения (Индикатор питания мигает белым)

- Убедитесь, что компьютер включен.
- Убедитесь, что кабель передачи сигнала правильно подключен к компьютеру.
- Убедитесь, что в разъеме кабеля монитора нет погнутых контактов. Если такие контакты имеются, отремонтируйте или замените кабель.
- Возможно, включена функция энергосбережения

Сообщение на экране



- Убедитесь, что кабель передачи сигнала правильно подключен к компьютеру. (См. также краткое руководство).
- Убедитесь, что в разъемах кабеля нет погнутых контактов.
- Убедитесь, что компьютер включен.

Не работает кнопка AUTO (АВТО)

- Функция автонастройки работает только в режиме VGA-Analog (аналогового подключения VGA). Если удовлетворительный результат не достигнут, можно вручную настроить параметры с помощью экранного меню.

Примечание.

Функция Auto (автонастройки) не работает в режиме DVI-Digital (Цифровой DVI), так как в ней нет необходимости.

Видны дым и искры

- Не выполняйте никаких действий по поиску и устранению неисправностей
- В целях безопасности немедленно отсоедините монитор от источника питания
- Немедленно обратитесь в службу поддержки клиентов Philips.

2 Проблемы с изображением

Изображение находится не по центру

- Отрегулируйте положение изображения с помощью функций «Auto» (Авто) экранного меню.
- Настройте положение изображения с помощью функций Phase/Clock (Фаза/Частота) или Setup (Настройка) экранного меню. Доступно только для режима VGA.

Изображение на экране дрожит

- Убедитесь, что кабель сигнала правильно и надежно подключен к видеокарте ПК.

Имеется вертикальное мерцание



- Настройте изображение с помощью функций «Auto» (Авто) экранного меню.
- Устраните вертикальные полосы с помощью функций Phase/Clock (Фаза/Частота) или Setup (Настройка) экранного меню. Доступно только для режима VGA.

Имеется горизонтальное мерцание



- Настройте изображение с помощью функций «Auto» (Авто) экранного меню.
- Устраните вертикальные полосы с помощью функций Phase/Clock (Фаза/Частота) или Setup (Настройка) экранного меню. Доступно только для режима VGA.

Изображение расплывчатое, нечеткое или слишком темное

- Настройте контрастность и яркость в экранном меню.

После выключения монитора на экране остаются следы, похожие «выгорание» на «выгоревшее» или «фантомное» изображение.

- Непрерывное воспроизведение статических изображений в течение продолжительного периода времени может привести к «выгоранию» экрана, также известному как «остаточное» или «фантомное» изображение на экране. «Выгорание» экрана, «остаточное» или «фантомное» изображение является широко известной особенностью ЖК-мониторов. В большинстве случаев «выгорание», «остаточное» или «фантомное» изображение постепенно исчезнет после выключения питания.
- Если монитор не используется, рекомендуется всегда запускать экранную заставку.
- Если монитор используется для показа статического изображения, запускайте периодически приложение для обновления экрана.
- Если не использовать экранную заставку или приложение для периодического обновления экрана, могут появиться серьезные признаки «выгорания», «остаточного» или «фантомного» изображения, от которых будет невозможно избавиться. Типы повреждения, указанные выше, не попадают под действие гарантии. Типы повреждения, указанные выше, не попадают под действие гарантии.

Изображение искажено. Текст имеет неровные края или размыт.

- Установите на ПК разрешение экрана, соответствующее рекомендуемому.

На экране имеются точки зеленого, красного, черного или белого цвета

- Эти точки являются нормальным явлением для современной технологии изготовления ЖК-экранов. Для получения дополнительной информации см. раздел «Политика Philips относительно поврежденных пикселей».

Индикатор «включенного питания» светится слишком ярко.

- Яркость свечения можно настроить в подменю power LED (Индикатор питания) раздела Setup (Настройка) экранного меню.

Для получения дополнительных сведений см. список Центры информации для покупателей и обращайтесь в сервисный центр Philips .

8.2 Ответы на часто задаваемые вопросы по SmartControl Premium

В1. Я сменил монитор на другой, и приложение SmartControl Premium перестало работать. Что делать?

О: Перезагрузите ПК и проверьте работоспособность приложения SmartControl Premium. Если это не помогло, необходимо удалить и повторно установить приложение SmartControl Premium для установки правильных драйверов.

В2. Приложение SmartControl Premium раньше работало, а теперь нет. Что делать?

О: Если предпринимались перечисленные ниже действия, возможно, необходимо переустановить драйверы.

- Смена видеокарты
- Обновление драйвера видеокарты
- Действия по настройке ОС, например установка пакета исправлений или обновления
- Запуск службы Windows Update и обновление драйверов видеокарты и/или монитора
- Загрузка ОС Windows при выключенном или отключенном мониторе.
- Для получения доп. сведений щелкните правой кнопкой значок My Computer (Мой компьютер) и выберите Properties (Свойства)-> Hardware (Оборудование)-> Device Manager (Диспетчер устройств).
- Если в разделе Monitor (Монитор) отображается устройство «Plug and Play Monitor» (Монитор Plug and Play), необходимо переустановить драйверы. Удалите приложение SmartControl Premium и переустановите его.

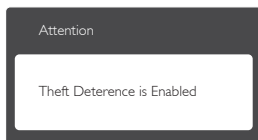
В3. После установки приложения SmartControl Premium при переходе на вкладку SmartControl Premium после паузы ничего не отображается или отображается сообщение об ошибке. Что случилось?

О: Возможно, видеокарта несовместима с приложением SmartControl Premium. Если используется видеокарта одного из перечисленных ниже производителей, попытайтесь загрузить самые новые драйверы видеокарты с веб-узла соответствующего производителя. Установите драйверы. Удалите приложение SmartControl Premium и переустановите его.

Если оно по-прежнему не работает, используемая видеокарта не поддерживается. Посетите веб-сайт Philips и проверьте наличие обновленного драйвера SmartControl Premium.

В4. При выборе команды Product Information (Сведения о продукте) отображается только часть информации. Почему?

О: Возможно, установлена не самая последняя версия драйверов видеокарты с неполной поддержкой интерфейса DDC/CI. Попробуйте загрузить самые новые драйверы видеокарты с веб-узла соответствующего производителя. Установите драйверы. Удалите приложение SmartControl Premium и переустановите его.



В5. Я забыл мой код PIN для функции Theft Deterrence (Защита от кражи). Что можно сделать?

О: Сервисный центр Philips имеет право проверить идентификацию и авторизацию для установления права владения монитора.

О: Рекомендуемое разрешение для этого монитора: 1280 x 1024 @ 60 Гц

- Отключите все кабели, затем подключите к ПК ранее использовавшийся монитор.
- В меню Start (Пуск) ОС Windows выберите Settings/Control Panel (Настройка/Панель управления). В окне Control Panel (Панель управления) выберите значок Display (Экран). В окне Display (Экран) панели управления выберите вкладку «Settings» (Параметры). В области «Desktop Area» (Разрешение экрана) сдвиньте ползунок в положение 1280 x 1024 пикселей.
- Нажмите кнопку «Advanced Properties» (Дополнительно) и выберите для параметра Refresh Rate (Частота обновления экрана) значение «60 Гц», затем нажмите кнопку ОК.
- Перезагрузите компьютер и повторите шаги 2 и 3, чтобы убедиться, что выбран режим 1920 x 1080 при 60Гц.
- Выключите компьютер, отключите старый монитор и подключите ЖК-монитор Philips.
- Включите монитор, а затем - ПК.

В2: Какова рекомендуемая частота обновления для ЖК-монитора?

О: Для ЖК-монитора рекомендуется устанавливать частоту обновления 60 Гц; при наличии дефектов изображения можно выбрать значение до 75 Гц и проверить, поможет ли это устранить дефекты.

В3: Зачем нужны файлы .inf и .icm на компакт-диске? Как установить драйверы (.inf и .icm)?

О: Это файлы драйверов монитора. Для установки драйверов следуйте инструкциям в руководстве пользователя. При первом подключении монитора компьютер может выдать запрос на установку драйверов (файлов .inf и .icm) или предложить вставить диск с драйверами. Следуйте инструкциям и вставьте компакт-диск, входящий в комплект поставки. Драйверы монитора (файлы .inf и .icm) будут установлены автоматически.

В4: Как настроить разрешение?

О: Доступные значения разрешения определяются параметрами видеокарты

8.3 Общие вопросы

В1: Что делать, если после подключения монитора отображается сообщение «Cannot display this video mode» (Работа в этом видеорежиме невозможна)?

и монитора. Нужное разрешение можно выбрать в окне «Display Properties» (Свойства: Экран), вызываемом из Control Panel (панели управления) Windows®.

B5: Что делать, если я запутался в настройках монитора с помощью экранного меню?

О: Просто нажмите кнопку ОК, затем выберите 'Reset (Сброс)' для восстановления заводских настроек.

B6: Устойчив ли экран ЖК-монитора к царапинам?

О: Рекомендуются не подвергать поверхность экрана, защищенную от повреждений, чрезмерным воздействиям. При перемещении монитора убедитесь, что на поверхность экрана не воздействуют никакие предметы или давление. В противном случае это может повлиять на гарантию.

B7: Как чистить поверхность ЖК-экрана?

О: Для обычной чистки используйте чистую мягкую ткань. Для очистки сильных загрязнений используйте изопропиловый спирт. Не используйте другие чистящие жидкости, такие как этиловый спирт, этанол, ацетон, гексан и т.п.

B8: Можно ли менять параметры цветопередачи монитора?

О: Да, параметры цветопередачи можно изменить, выполнив следующие действия:

- нажмите «ОК» для отображения экранного меню.
- нажмите «Down Arrow» (стрелку вниз) для выбора пункта «Color» (Цвет), затем нажмите ОК для входа в меню цветопередачи и выберите один из следующих трех параметров.

1. Color Temperature (Температура цвета): доступно шесть значений: 5000К, 6500К, 7500К, 8200К, 9300К и 11500К. При выборе значения 5000К цвета на экране выглядят «теплыми, с красноватым оттенком», а при выборе значения 11500К цвета выглядят «холодными, с голубоватым оттенком».

2. sRGB: Это стандартная настройка для обеспечения правильной цветопередачи между различными устройствами (цифровыми камерами, мониторами, принтерами, сканерами и т. п.).

3. User Define (Задается пользователем): Пользователь сам настраивает цветопередачу, регулируя уровень красного, зеленого и синего цветов.

Примечание.

Измерение цвета объекта при нагревании. Значение выражается в абсолютной шкале (градусы Кельвина). Низкие температуры по шкале Кельвина, такие как 2004К, соответствуют красному цвету, высокие, такие как 9300К, - синему. Нейтральная температура 6504К соответствует белому цвету.

B9: Могу я подключать монитор к различным моделям ПК, рабочим станциям и компьютерам Mac?

О: Да. Все ЖК-мониторы Philips полностью совместимы со стандартными ПК, компьютерами Mac и рабочими станциями. Для подключения к компьютеру Mac может потребоваться специальный кабель. Для получения дополнительных сведений обратитесь к поставщику продукции Philips.

B10: Поддерживают ли ЖК-мониторы Philips стандарт Plug-and-Play?

О: Да, мониторы поддерживают стандарт Plug-and-Play в ОС Windows 8, 7, Vista, XP, NT, Mac OSX и Linux

B11: Что такое «выгорание» изображения, «остаточное» или «фантомное» изображение на ЖК-мониторах?

О: Непрерывное воспроизведение статических изображений в течение продолжительного периода времени может привести к «выгоранию» экрана, также известному как «остаточное» или «фантомное» изображение на экране. «Выгорание» экрана, «остаточное» или «фантомное» изображение является широко известной особенностью ЖК-мониторов. В большинстве случаев «выгорание», «остаточное» или

«фантомное» изображение постепенно исчезнет после выключения питания.

Если монитор не используется, рекомендуется всегда запускать экранную заставку.

Если монитор используется для показа статического изображения, запускайте периодически приложение для обновления экрана.

 **Внимание!**

Если не использовать экранную заставку или приложение для периодического обновления экрана, могут появиться серьезные признаки «выгорания», «остаточного» или «фантомного» изображения, от которых будет невозможно избавиться. Типы повреждения, указанные выше, не попадают под действие гарантии. Повреждение, описанное выше, не подпадает под действие гарантийных обязательств.

В12: Почему на экране текст отображается нечетко, а символы имеют неровные края?

О: Данный ЖК-монитор обеспечивает наилучшее качество изображения при использовании собственного разрешения 1280 x 1024 при 60 Гц. Используйте это разрешение для достижения наилучших результатов.



© 2013 Koninklijke Philips N.V. Все права защищены.

Philips и эмблема Philips Shield являются зарегистрированными товарными знаками компании Koninklijke Philips N.V. и используются по лицензии.

Характеристики могут быть изменены без предварительного уведомления.

Версия: M417SLE1T