

PHILIPS

E Line

327E8



www.philips.com/welcome

NL	Gebruikershandleiding	1
	Klantenzorg en garantie	18
	Problemen oplossen & veelgestelde vragen	22

Inhoudsopgave

1. Belangrijk	1
1.1 Voorzorgsmaatregelen en onderhoud	1
1.2 Beschrijving van notaties.....	3
1.3 Verwijderen van product en verpakkingsmateriaal.....	4
2. De monitor instellen	5
2.1 Installatie.....	5
2.2 De monitor bedienen	6
2.3 Het voetstuk en de voet verwijderen.....	8
3. Beeldoptimalisatie.....	10
3.1 SmartImage	10
3.2 SmartContrast.....	11
4. FreeSync.....	12
5. Technische specificaties	13
5.1 Resolutie & vooringestelde standen.....	16
6. Voedingsbeheer	17
7. Klantenzorg en garantie.....	18
7.1 Het beleid van Philips m.b.t. pixeldefecten in platte beeldschermen	18
7.2 Klantenzorg en garantie.....	21
8. Problemen oplossen & veelgestelde vragen.....	22
8.1 Problemen oplossen	22
8.2 Algemene veelgestelde vragen...	24

1. Belangrijk

Deze elektronische gebruikershandleiding is bedoeld voor iedereen die de Philips-monitor gebruikt. Neem uw tijd om deze gebruikershandleiding te lezen voordat u de monitor gebruikt. Deze bevat belangrijke informatie en opmerkingen betreffende de bediening van uw monitor.

Deze Philips-garantie is van toepassing, op voorwaarde dat het product op de juiste wijze gebruikt werd, in overeenstemming met de bedieningsinstructies en na overhandiging van de oorspronkelijke factuur of het ontvangstbewijs dat de datum van aankoop, de naam van de dealer en het productienummer van het product aangeeft.

1.1 Voorzorgsmaatregelen en onderhoud

Waarschuwingen

Het gebruik van bedieningselementen, aanpassingen of procedures die niet in deze documentatie zijn vermeld, kunnen leiden tot blootstelling aan schokken, elektrische gevaren en/of mechanische gevaren.

Lees en volg deze instructies bij het aansluiten en gebruiken van uw computermonitor.

Gebruik

- Plaats de monitor niet in rechtstreekse zonlicht, krachtige directe lampen en uit de buurt van andere warmtebronnen. Langdurige blootstelling aan een dergelijke omgeving kan verkleuring en schade aan de monitor opleveren.
- Houd de display weg van olie. Olie kan de plastic afdekking van de display beschadigen en de garantie ongeldig maken.
- Verwijder eventuele voorwerpen die in ventilatieopeningen zouden kunnen vallen of een goede koeling van de elektronica van de monitor in de weg staan.
- Zorg ervoor dat de ventilatieopeningen op de kast niet worden afgesloten.
- Let er bij de plaatsing van de monitor op dat de stekker en het stopcontact gemakkelijk toegankelijk zijn.
- Als u de monitor uitschakelt door het netspanningssnoer of de gelijkspanningskabel los te nemen, dient u voor een normale werking 6 seconden te wachten alvorens het netspanningssnoer of de gelijkspanningskabel weer aan te sluiten.
- Gebruik altijd de door Philips meegeleverde, goedgekeurde voedingskabel. Als uw voedingskabel ontbreekt, neem dan contact op met uw lokale servicecentrum. (Raadpleeg de contactgegevens voor Service vermeld in de handleiding met belangrijke informatie.)
- Bedien onder de gespecificeerde voeding. Zorg ervoor dat u de monitor alleen bedient met de gespecificeerde voeding. Het gebruik van een onjuiste spanning veroorzaakt storing en kan leiden tot brand of een elektrische schok.
- Bescherm de kabel. Trek niet aan de stroomkabel en signaalkabel en buig deze niet. Plaats niet de monitor of enige zware objecten op de kabels; als de kabels beschadigd zijn, kunnen ze brand of een elektrische schok veroorzaken.
- Stel de monitor niet bloot aan heftige vibraties of krachtige impact tijdens het gebruik.
- Voor het vermijden van mogelijke schade, bijvoorbeeld het loskomen van het paneel van de rand, moet u ervoor zorgen dat de monitor niet

i. Belangrijk

- meer dan -5 graden omlaag kantelt. Als de maximale kantelhoek van -5 graden wordt overschreden, wordt de monitorschade niet gedekt onder de garantie.
- Laat de monitor tijdens gebruik of vervoer nergens tegen botsen en laat de monitor niet vallen.
 - Excessief gebruik van de monitor kan oogongemakken veroorzaken. Het is beter om vaker kortere pauzes aan uw werkstation te nemen dan langere pauzes en minder vaak; bijvoorbeeld een pauze van 5-10 minuten na 50-60 minuten continu werk is meestal beter dan een pauze van 15 minuten elke twee uur. Probeer om geen gespannen ogen te krijgen bij langdurig gebruik van het scherm door:
 - Kijk naar iets op een andere afstand nadat u tijd naar het scherm hebt gekeken.
 - Knipper vaak bewust tijdens het werk.
 - Sluit voorzichtig uw ogen en rol ze om te ontspannen..
 - Plaats het scherm op de juiste hoogte en onder de juiste hoek voor uw lengte.
 - Stel helderheid en contrast op het juiste niveau in.
 - Pas het omgevingslicht aan de helderheid van het scherm aan, vermijd TL, en oppervlakken die teveel licht reflecteren.
 - Raadpleeg een dokter als u last van uw ogen krijgt.
 - Reinigingsoplossingen op oliebasis kunnen de plastic onderdelen beschadigen en de garantie ongeldig maken.
 -
 - Haal de stekker uit het stopcontact als u van plan bent de monitor gedurende langere tijd niet te gebruiken.
 - Haal de stekker uit het stopcontact als u de monitor wilt reinigen met een licht vochtige doek. Het scherm mag worden afgenomen met een droge doek als de monitor is uitgeschakeld. Gebruik voor de reiniging van uw monitor geen organische oplosmiddelen, zoals alcohol of vloeistoffen op basis van ammoniak.
 - Stel de monitor ter voorkoming van elektrische schok of permanente schade aan het apparaat niet bloot aan stof, regen, water of een uitzonderlijk vochtige omgeving.
 - Maak de monitor, als deze toch nat is geworden, zo snel mogelijk met een droge doek droog.
 - Als er water of een andere stof van buitenaf in de monitor terechtkomt, schakel het apparaat dan direct uit en haal de stekker uit het stopcontact. Verwijder vervolgens het water of de andere stof en stuur de monitor naar een servicecentrum.
 - Bewaar of gebruik de monitor niet op locaties die zijn blootgesteld aan hitte, direct zonlicht of extreme koude.
 - Om de beste prestaties uit uw monitor te halen en lange tijd plezier te hebben van uw aankoop, dient u de monitor te gebruiken op een plaats die voldoet aan de volgende voorwaarden op het gebied van temperatuur en vochtigheid.
 - Temperatuur: 0-40°C 32-104°F
 - Vochtigheid: 20-80% relatieve luchtvochtigheid

Onderhoud

- Om uw monitor tegen mogelijke schade te beschermen, moet u geen zware druk op het LCD-scherm uitoefenen. Pak de monitor bij de rand vast als u hem wilt verplaatsen; til de monitor niet op met uw hand of vingers op het LCD-scherm.

Belangrijke informatie betreffende inbranden/spookbeelden

- Activeer altijd een programma met een bewegende schermbeveiliging wanneer u de monitor onbewaakt achterlaat. Activeer altijd een toepassing voor de periodieke schermvernieuwing als uw monitor ongewijzigde statische inhoud zal weergeven. Een ononderbroken weergave van stilstaande of statische beelden gedurende een langere periode kan een “ingebrend beeld”, “nabeeld” of “schaduwbeeld” veroorzaken.
- “Inbranden”, “nabeelden” of “spookbeelden” is een bekend verschijnsel in de technologie van LCD-schermen. In de meeste gevallen verdwijnt dit “ingebrend beeld”, “nabeeld” of “schaduwbeeld” geleidelijk enige tijd nadat de voeding werd uitgeschakeld.

Waarschuwing

Het niet inschakelen van schermbeveiliging of een toepassing die het scherm periodiek ververs, kan ernstige tekenen van “inbranden”, “nabeelden” de “spookbeelden” veroorzaken, die niet verdwijnen en die niet hersteld kunnen worden. Dergelijke schade wordt niet door de garantie gedekt.

Service

- Het deksel van de behuizing dient alleen te worden geopend door gekwalificeerd servicepersoneel.
- Als u een document voor reparatie of integratie nodig hebt, kunt u contact opnemen met uw lokale servicecentrum. (Raadpleeg de contactgegevens voor Service vermeld in de handleiding met belangrijke informatie.)
- Raadpleeg de “Technische specificaties” voor informatie over het transporteren.

- Laat uw monitor niet in een auto/kofferbak onder direct zonlicht achter.

Opmerking

Raadpleeg een servicetechnicus als de monitor niet normaal werkt of als u er niet zeker van bent welke procedure u moet volgen als u de in deze handleiding gegeven bedieningsinstructies hebt opgevolgd.

1.2 Beschrijving van notaties

In de volgende paragrafen worden de notatiemethodieken beschreven die in dit document worden gebruikt.

Opmerkingen, voorzorgsmaatregelen en waarschuwingen

In deze handleiding kunt u tekstblokken aantreffen die zijn voorzien van een pictogram en waarin de tekst vet of cursief is weergegeven. Deze alinea's bevatten opmerkingen, voorzorgsmaatregelen of waarschuwingen. Zij worden als volgt gebruikt:

Opmerking

Dit pictogram vestigt de aandacht op belangrijke gegevens en adviezen die u kunnen helpen uw computersysteem effectiever te gebruiken.

Voorzichtig

Dit pictogram wijst u op informatie waarin u wordt verteld hoe u mogelijke hardwarebeschadiging of dataverlies kunt vermijden.

Waarschuwing

Dit pictogram wijst op risico's op lichamelijk letsel en op informatie over het voorkomen van dergelijke problemen.

Sommige waarschuwingen zijn in een andere lay-out weergegeven en niet van een pictogram voorzien. In zulke gevallen betreft het waarschuwingen die worden vermeld omdat dit door een regulerende instantie is voorgeschreven.

1.3 Verwijderen van product en verpakkingsmateriaal

Voorschriften voor het verwijderen van afval van elektrische en elektronische apparatuur – AEEA



This marking on the product or on its packaging illustrates that, under European Directive 2012/19/EU governing used electrical and electronic appliances, this product may not be disposed of with normal household waste. You are responsible for disposal of this equipment through a designated waste electrical and electronic equipment collection. To determine the locations for dropping off such waste electrical and electronic, contact your local government office, the waste disposal organization that serves your household or the store at which you purchased the product.

Your new monitor contains materials that can be recycled and reused. Specialized companies can recycle your product to increase the amount of reusable materials and to minimize the amount to be disposed of.

All redundant packing material has been omitted. We have done our utmost to make the packaging easily separable into mono materials.

Please find out about the local regulations on how to dispose of your old monitor and packing from your sales representative.

Taking back/Recycling Information for Customers

Philips establishes technically and economically viable objectives

to optimize the environmental performance of the organization's product, service and activities.

From the planning, design and production stages, Philips emphasizes the important of making products that can easily be recycled. At Philips, end-of-life management primarily entails participation in national take-back initiatives and recycling programs whenever possible, preferably in cooperation with competitors, which recycle all materials (products and related packaging material) in accordance with all Environmental Laws and taking back program with the contractor company.

Your display is manufactured with high quality materials and components which can be recycled and reused.

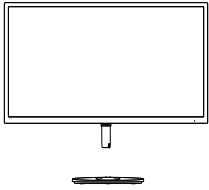
To learn more about our recycling program please visit

<http://www.philips.com/a-w/about/sustainability.html>

2. De monitor instellen

2.1 Installatie

1 Inhoud verpakking



Power



*HDMI



* DP



* VGA

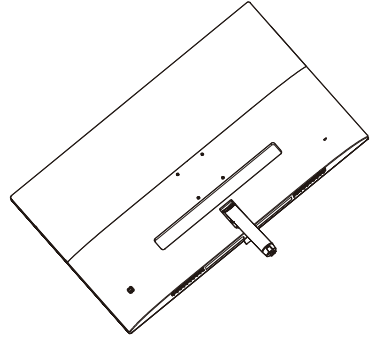


* Audio cable

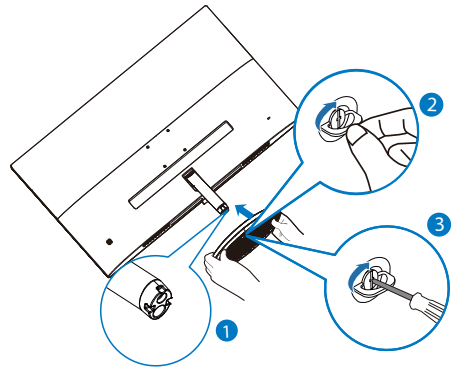
* Verschilt afhankelijk van de regio.

2 Het voetstuk installeren

1. Plaats de monitor met het beeldscherm omlaag op een zacht oppervlak en zorg ervoor dat u het scherm niet krast of beschadigt.

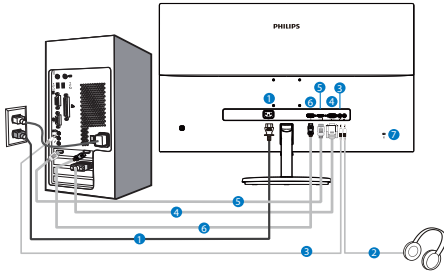


2. (1) Houd het voetstuk van de monitor met beide handen vast en stop de standaard in de kolom van de voet.
(2) Gebruik uw vingers voor het vastmaken van de schroef die zich onderaan de basis bevindt.
(3) Gebruik een schroevendraaier voor het vastmaken van de schroef die zich onderaan de basis bevindt, en zet de basis stevig vast tegen de kolom.



2. De monitor instellen

3 Aansluiten van uw monitor



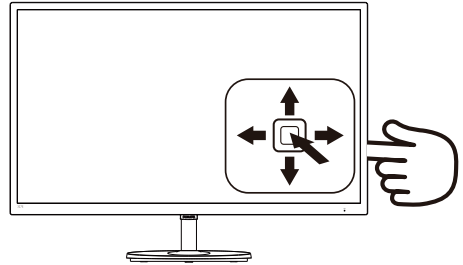
- 1 Voedingsingang
- 2 Aansluiting oortelefoon
- 3 Audio-ingang
- 4 VGA-ingang
- 5 HDMI-ingang
- 6 DP-ingang
- 7 Kensington antidiefstalslot

Aansluiten op de pc

1. Sluit de voedingskabel stevig aan op de achterkant van de monitor.
2. Schakel uw computer uit en haal de netvoedingskabel uit het stopcontact.
3. Sluit de signaalkabel van de monitor aan op de videopoort op de achterzijde van uw computer.
4. Sluit de netvoedingskabels van uw computer en van de monitor aan op een stopcontact.
5. Zet de computer en de monitor aan. Als er een beeld op de monitor verschijnt, is de installatie voltooid.

2.2 De monitor bedienen

1 Beschrijving vooraanzicht



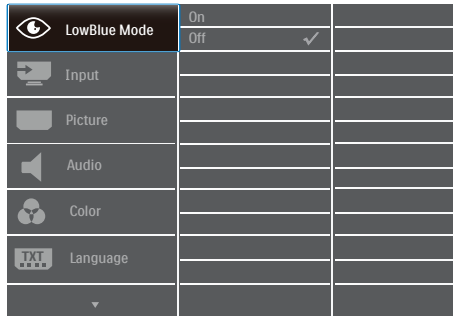
1		Indrukken om de voeding in te schakelen. Meer dan 3 seconden ingedrukt houden om de voeding uit te schakelen.
2		Toegang tot het OSD-menu. Bevestig de OSD-aanpassing.
3		Het volume van de luidspreker aanpassen. Het OSD-menu aanpassen.
4		De ingangsbron voor het signaal wijzigen. Het OSD-menu aanpassen.
5		Er zijn meerdere selecties: FPS, Racing, RTS, Gamer 1, Gamer 2, LowBlue Mode (modus Laag blauwlicht) en Off (Uit). Terugkeren naar het vorige OSD-niveau.

2. De monitor instellen

2 Beschrijving van On-Screen Display

Wat is een OSD (On-Screen Display)?

OSD (On-Screen Display) is een functie in alle Philips LCD-monitors. Met deze functie kan een eindgebruiker de scherpstaprestaties aanpassen of functies van de monitors direct selecteren via een instructievenster op het scherm. Een gebruiksvriendelijke OSD-interface zoals hieronder, wordt weergegeven:

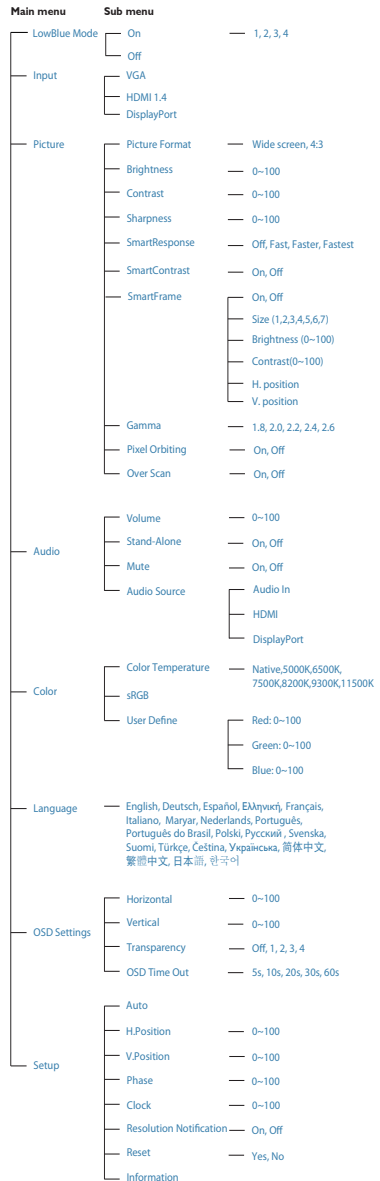


Eenvoudige basisinstructies op de bedieningsknoppen

Gebruik om het OSD-menu op dit Philips-scherm te openen de schakelknop achterop de rand van het scherm. De enkele knop werkt als een joystick. Om de aanwijzer te verplaatsen, schuift u de knop in vier richtingen. Druk op de knop om de gewenste optie te selecteren.

Het OSD-menu

Hieronder vindt u een algemeen overzicht van de structuur van On-Screen Display. U kunt dit als referentie gebruiken als u later met de verschillende aanpassingen werkt.



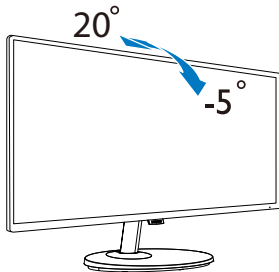
3 Melding van de resolutie

Deze monitor is ontworpen voor optimale prestaties met zijn oorspronkelijke resolutie, 1920 × 1080 @ 60 Hz. Wordt de monitor ingeschakeld met een andere resolutie, dan verschijnt er een melding op het scherm: Use 1920×1080 for best results. (Gebruik 1920 × 1080 voor het beste resultaat.)

Dit bericht kan worden uitgeschakeld onder Setup (Instellingen) in het OSD-menu.

4 Fysieke functie

Kantelen



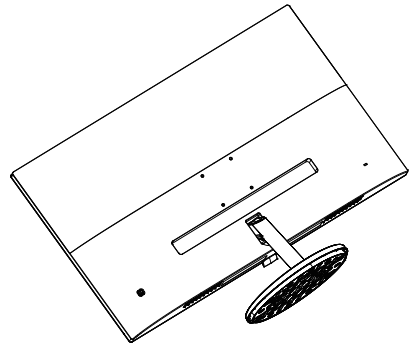
⚠ Waarschuwing

- Voor het vermijden van mogelijke schade aan het scherm, bijvoorbeeld het loskomen van het paneel, moet u ervoor zorgen dat de monitor niet meer dan -5 graden omlaag kantelt.
- Druk niet op het scherm bij het aanpassen van de hoek van de monitor. Pak alleen de rand vast.

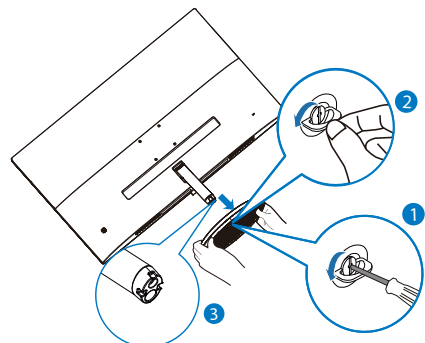
2.3 Het voetstuk en de voet verwijderen

Volg de onderstaande instructies voordat u begint met het demonteren van de monitorvoet, om eventuele schade of letsel te voorkomen.

1. Plaats de monitor met het beeldscherm omlaag op een zacht oppervlak en zorg ervoor dat u het scherm niet krast of beschadigt.

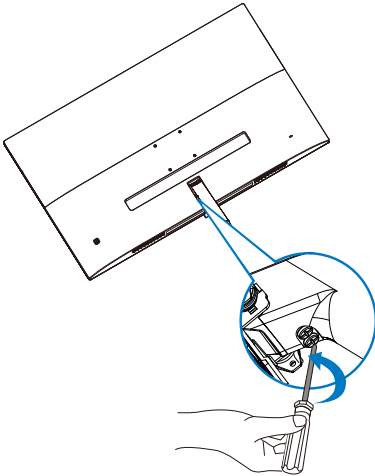


2. (1) Gebruik een schroevendraaier voor het losmaken van de schroef die zich onderaan de basis bevindt.
(2) Draai de schroef op de onderkant van de voet met uw vingers los te draaien en verwijder de kolom van de voet. Verwijder dan met uw vingers de scharnierafdekking van de monitorbehuizing.



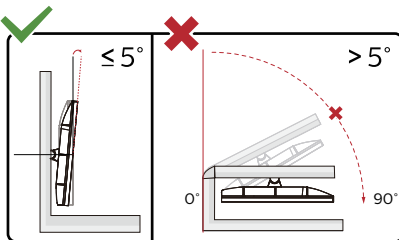
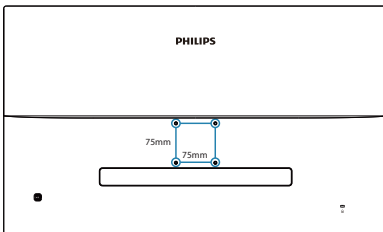
2. De monitor instellen

3. Gebruik een schroevendraaier om de schroeven van de arm te verwijderen, en maak vervolgens de arm/standaard van de monitor los.



ⓘ Opmerking

Deze monitor ondersteunt een 75mm x 75mm VESA-compatibele montageinterface. VESA-montageschroef M4. Neem altijd contact op met de fabrikant voor een wandmontage.



* Het display-ontwerp kan anders zijn dan als geïllustreerd.

⚠ Waarschuwing

- Voor het vermijden van mogelijke schade aan het scherm, bijvoorbeeld het loskomen van het paneel, moet u ervoor zorgen dat de monitor niet meer dan -5 graden omlaag kantelt.
- Druk niet op het scherm bij het aanpassen van de hoek van de monitor. Pak alleen de rand vast.

3. Beeldoptimalisatie

3.1 SmartImage

1 Wat is het?

SmartImage geeft voorinstellingen die de weergave optimaliseren voor verschillende soorten inhoud, waarbij de helderheid, contrast, kleur en scherpte dynamisch in real time worden aangepast. Wanneer u werkt met teksttoepassingen, beelden weergeeft of een video bekijkt, biedt Philips SmartImage fantastische, geoptimaliseerde monitorprestaties.

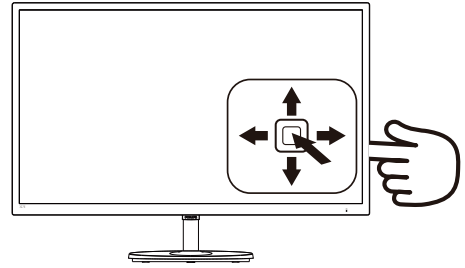
2 Waarom heb ik het nodig?

U wilt een monitor die een geoptimaliseerde weergave biedt van al uw favoriete inhoudstypes. De SmartImage -software past de helderheid, het contrast, de kleur en de scherpte dynamisch aan in real time om de kijkervaring met uw monitor te verbeteren.

3 Hoe werkt het?

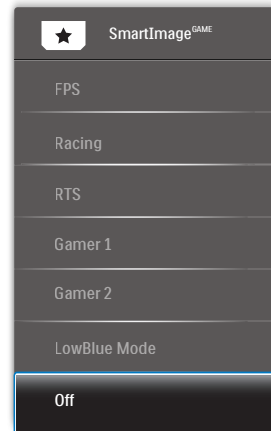
SmartImage is een exclusieve, toonaangevende technologie van Philips die de inhoud op uw scherm analyseert. Op basis van het scenario dat u selecteert, verbetert SmartImage op een dynamische manier het contrast, de kleur, de verzadiging en de scherpte van beelden om de weergegeven inhoud te verbeteren, en dit alles in real time met één druk op de knop.

4 Hoe activeer ik SmartImage?



1. Schakel naar links om het SmartImage-schermmenu te openen.
2. Schakel omhoog of omlaag om een keuze te maken uit het volgende FPS, Racing, RTS, Gamer 1, Gamer 2, LowBlue Mode (modus Laag blauwlicht) en Off (Uit)
3. Het menu van SmartImage blijft 5 seconden op het scherm staan. U kunt ook naar links schakelen om de keuze te bevestigen.

Er zijn meerdere selecties: FPS, Racing, RTS, Gamer 1, Gamer 2, LowBlue Mode (modus Laag blauwlicht) en Off (Uit).



- **FPS:** Voor het spelen van FPS (First Person Shooters) games. Verbeterd de details in zwarte niveaus van duistere thema's.

3. Beeldoptimalisatie

- **Racing:** Voor het spelen van racegames. Levert de snelste reactietijd en een hoge kleurverzadiging.
- **RTS:** Voor het spelen van RTS (Real Time Strategy) games, een door de gebruiker geselecteerd deel kan wordengemarkeerd voor RTS-games (via SmartFrame). De beeldkwaliteit kan worden aangepast voor het gemarkeerde deel.
- **Gamer 1:** Gebruikersvoorkeuren opgeslagen als Gamer 1.
- **Gamer 2:** Gebruikersvoorkeuren opgeslagen als Gamer 2.
- **LowBlue Mode (modus Laag blauwlicht):** Modus Laag blauwlicht voor gemakkelijke productiviteit op de ogen. Onderzoeken hebben aangetoond dat UV-stralen oogschade kunnen veroorzaken. Ook blauwlichtstralen met korte golflengte kunnen oogschade veroorzaken en het gezichtsvermogen na verloop van tijd te beïnvloeden. De instelling Modus Laag blauwlicht van Philips, ontwikkeld voor uw welzijn, gebruikt een slimme softwaretechnologie om schadelijk kortgolvig blauw licht te verminderen.
- **Off (Uit):** Geen optimalisatie door SmartImage.

3.2 SmartContrast

1 Wat is het?

Unieke technologie die de getoonde gegevens dynamisch analyseert en automatisch de contrastverhouding van een lcd-scherm optimaliseert voor maximale helderheid en genot, met een hogere verlichting voor heldere, scherpere en duidelijke beelden of juist minder verlichting voor beelden op een donkere achtergrond.

2 Waarom heb ik het nodig?

U wilt de beste visuele helderheid en het beste zichtcomfort, ongeacht welke gegevens u toont. SmartContrast stelt het contrast en de achtergrondverlichting dynamisch bij voor een helder, duidelijk en scherp spel of videobeeld en een duidelijk leesbare tekst voor het kantoor. Door het energieverbruik te verminderen, bespaart u energie en verlengt u de levensduur van de monitor.

3 Hoe werkt het?

Wanneer u SmartContrast activeert, analyseert deze de inhoud die u weergeeft in real time om kleuren aan te passen en de intensiteit van de achtergrondverlichting te beheren. Deze functie zal het contrast dynamisch verbeteren voor een fantastische entertainmentervaring tijdens het weergeven van video's of het spelen van games.

4. FreeSync



PC-gaming was lange tijd niet perfect, omdat GPU's en monitoren in een verschillend tempo verversen. Soms kan een GPU vele nieuwe afbeeldingen renderen tijdens één update van de monitor, en geeft de monitor delen van elke afbeelding weer als een enkel beeld. Dit heet 'tearing'. Gamers kunnen tearing herstellen met een functie die 'v-sync' heet, maar het beeld kan schokkerig worden als de GPU moet wachten tot de monitor nieuwe afbeeldingen levert met een update.

De gevoeligheid van de muis en het aantal frames per seconde worden ook teruggebracht met v-sync. AMD FreeSync™-technologie voorkomt al deze problemen omdat de GPU de monitor updatet zodra er een nieuwe afbeelding klaar is. Dit levert ongelooflijk vloeiende, responsieve games zonder tearing op voor gamers.

Dit zijn de videokaarten die compatibel zijn.

- AMD Radeon R9 295X2
- AMD Radeon R9 290X
- AMD Radeon R9 290
- AMD Radeon R9 285
- AMD Radeon R7 260X
- AMD Radeon R7 260
- Processor A-serie desktop en mobiliteits-APU's
 - AMD A10-7890K
 - AMD A10-7870K
 - AMD A10-7850K
 - AMD A10-7800
 - AMD A10-7700K
 - AMD A8-7670K
 - AMD A8-7650K
 - AMD A8-7600
 - AMD A6-7400K
- Besturingssysteem
 - Windows 10/8.1/8/7
- Grafische kaart: R9 290/300-serie & R7 260-serie
 - AMD Radeon R9 300-serie
 - AMD Radeon R9 Fury X
 - AMD Radeon R9 360
 - AMD Radeon R7 360

5. Technische specificaties

Beeld/Weergave			
Schermtipe monitor	IPS-technologie		
Achtergrondverlichting	W-LED systeem		
Beeldschermformaat	31,5" B (80cm)		
Beeldverhouding	16:9		
Pixelpitch	0,364 x 0,364 mm		
Contrastverhouding (std.)	1200:1		
Optimale resolutie	1920x1080 bij 60Hz		
Kijkhoek	178° (H) / 178° (V) bij C/R > 10 (std.)		
Beeldverbetering	SmartImage		
Flikkervrij	JA		
Beeldschermkleuren	16,7 M		
Verticale vernieuwingsfrequentie	50Hz-75Hz		
Horizontale frequentie	30KHz-83KHz		
Kleurengamma	JA		
sRGB	JA		
FreeSync	JA		
Aansluitingen			
Signaalingang	Analoog: VGA; Digitaal: HDMI 1.4, DisplayPort		
Audio in/uit	PC audio in, hoofdtelefoon uit		
Ingangssignaal	Aparte sync, Sync op groen		
Gemak			
Ingebouwde luidspreker	3W x 2		
OSD-talen	Engels, Duits, Spaans, Grieks, Frans, Italiaans, Hongaars, Nederlands, Portugees, Braziliaans Portugees, Pools, Russisch, Zweeds, Fins, Türkçe, Tsjechisch, Oekraïens, Vereenvoudigd Chinees, Traditioneel Chinees, Japans, Koreaans		
Andere voordelen	Kensington-slot, VESA-steun (75x75mm)		
Plug & Play-compatibiliteit	DDC/CI, Mac OSX, sRGB, Windows 10/8.1/8/7		
Standaard			
Kantelen	-5° / +20°		
Voeding			
Verbruik	Netvoeding 100 V wisselspanning, 50 Hz	Netvoeding 115 V wisselspanning, 50 Hz	Netvoeding 230 V wisselspanning, 50 Hz
Normaal gebruik	40,7 W (std.)	40,8 W (std.)	40,9 W (std.)

5. Technische specificaties

Slaapstand (Stand-by-modus)	< 0,3 W (std.)	< 0,3 W (std.)	< 0,3 W (std.)
Uit-modus	< 0,3 W (std.)	< 0,3 W (std.)	< 0,3 W (std.)
Warmtedissipatie*	Netvoeding 100 V wisselspanning, 50 Hz	Netvoeding 115 V wisselspanning, 50 Hz	Netvoeding 230 V wisselspanning, 50 Hz
Normaal gebruik	138,91 BTU/u (std.)	139,25 BTU/u (std.)	139,59 BTU/u (std.)
Slaapstand (Stand-by-modus)	<1,02 BTU/u (std.)	<1,02 BTU/u (std.)	<1,02 BTU/u (std.)
Uit-modus	<1,02 BTU/u (std.)	<1,02 BTU/u (std.)	<1,02 BTU/u (std.)
LED-indicator voeding	Ingeschakeld: Wit, Stand-by/Slaapstand: Wit (knipperend)		
Voeding	Ingebouwd, 100–240 V wisselstroom, 50–60 Hz		

Afmetingen

Product met voet (BxHxD)	731 x 529 x 255 mm
Product zonder voet (B x H x D)	731 x 434 x 63 mm
Product met verpakking (BxHxD)	815 x 615 x 224 mm

Gewicht

Product met voet	6,88 kg
Product zonder voet	5,92 kg
Product met verpakking	10,01 kg

Bedrijfsconditie

Temperatuurbereik (in werking)	0°C tot 40°C
Relatieve vochtigheid (in werking)	20% tot 80%
Atmosferische druk (in werking)	700 tot 1060hPa
Temperatuurbereik (niet in werking)	-20°C tot 60°C
Relatieve vochtigheid (niet in gebruik)	10% tot 90%
Atmosferische druk (niet in gebruik)	500 tot 1060hPa

Milieu

ROHS	JA
Verpakking	100% recyclebaar
Specifieke substanties	100% PVC-/BFR-vrije behuizing

Behuizing

Kleur	Zwart
Deklaag	Glanzend

 **Opmerking**

Deze gegevens kunnen worden veranderd zonder kennisgeving. Ga naar www.philips.com/support om de laatste versie van de folder te downloaden.

5.1 Resolutie & vooringestelde standen

1 Maximale resolutie

1920x1080 bij 75Hz

2 Aanbevolen resolutie

1920x1080 bij 60Hz

H. freq (kHz)	Resolutie	V. freq (Hz)
31,47	720x400	70,09
31,47	640x480	59,94
35,00	640x480	66,67
37,86	640x480	72,81
37,50	640x480	75,00
35,16	800x600	56,25
37,88	800x600	60,32
48,08	800x600	72,19
46,88	800x600	75,00
47,73	832x624	74,55
48,36	1024x768	60,00
56,48	1024x768	70,07
60,02	1024x768	75,03
44,77	1280x720	59,86
60,00	1280x960	60,00
63,89	1280x1024	60,02
79,98	1280x1024	75,03
55,94	1440x900	59,89
65,29	1680x1050	59,95
67,50	1920x1080	60,00

Opmerking

Houd er rekening mee dat het scherm het beste resultaat geeft bij de eigen resolutie van 1920 X 1080 bij 60Hz. Volg dit advies voor de resolutie om de beste weergavekwaliteit te verkrijgen.

6. Voedingsbeheer

Als uw computer is uitgerust met een VESA DPM-compatibele grafische kaart of de daarbij behorende software, kan de monitor automatisch het energieverbruik verminderen als deze niet in gebruik is. Komt er dan invoer van een toetsenbord, muis of ander invoerapparaat, wordt de monitor automatisch geactiveerd. Onderstaande tabel toont het energieverbruik en de wijze waarop de energiebesparing gesignaleerd wordt:

Definitie van energieverbruik					
VESA-stand	Video	H-sync	V-sync	Opgenomen vermogen	Led-kleur
Actief	AAN	Ja	Ja	40,8 W (std.) 56,2 W (max)	Wit
Slaapstand (Stand-by-modus)	UIT	Nee	Nee	0,3 W (std.)	Wit (knippert)
Uit-modus	UIT	-	-	0,3 W (std.)	UIT

De volgende instelling wordt gebruikt om het stroomverbruik op deze monitor te meten.

- Oorspronkelijke resolutie: 1920x1080
- Contrast: 50%
- Helderheid: 90%
- Kleurtemperatuur: 6500k met volledig wit patroon

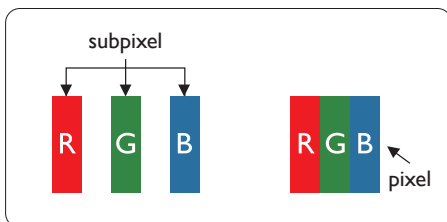
Opmerking

Deze gegevens kunnen worden veranderd zonder kennisgeving.

7. Klantenzorg en garantie

7.1 Het beleid van Philips m.b.t. pixeldefecten in platte beeldschermen

Philips streeft ernaar producten van de hoogste kwaliteit te leveren. Wij gebruiken een aantal van de meest geavanceerde productieprocessen in de branche en oefenen strikte kwaliteitscontrole uit. Defecte pixels of subpixels op de TFT-schermen die voor platte monitorschermen gebruikt worden, zijn echter soms niet te vermijden. Geen enkele fabrikant kan garanderen dat alle schermen vrij zijn van pixeldefecten, maar Philips garandeert dat elke monitor die een onaanvaardbaar aantal defecten heeft, onder garantie zal worden gerepareerd of vervangen. Deze mededeling geeft uitleg over de verschillende soorten pixeldefecten en definieert het aanvaardbare defectenniveau voor elk soort. Om in aanmerking te komen voor reparatie of vervanging onder garantie, moet het aantal defecte pixels op een TFT-scherm deze aanvaardbare niveaus overstijgen. Bijvoorbeeld niet meer dan 0,0004 % van de subpixels in een monitor mag defect zijn. Omdat sommige soorten of combinaties van pixeldefecten eerder opgemerkt worden dan anderen, stelt Philips bovendien de kwaliteitsnormen daarvoor nog hoger. Deze garantie is wereldwijd geldig.



Pixels en subpixels

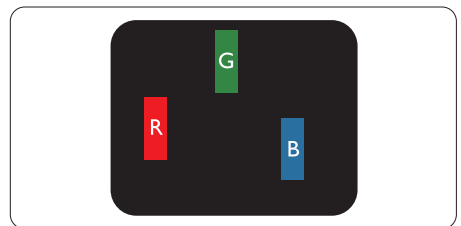
Een pixel, of beeldelement, is samengesteld uit drie subpixels in de hoofdkleuren rood, groen en blauw. Een groot aantal pixels samen vormen een beeld. Wanneer alle subpixels van een pixel verlicht zijn, verschijnen de drie gekleurde subpixels samen als een enkele witte pixel. Wanneer ze allemaal donker zijn, verschijnen de drie gekleurde subpixels samen als één zwarte pixel. Andere combinaties van verlichte en donkere subpixels verschijnen als enkele pixels van andere kleuren.

Soorten pixeldefecten

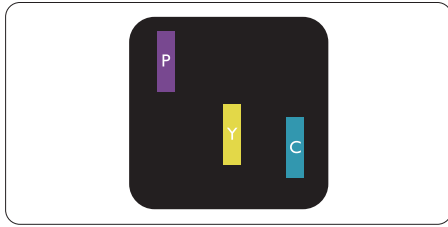
Pixel- en subpixeldefecten verschijnen op verschillende manieren op het scherm. Er zijn twee categorieën pixeldefecten en een aantal verschillende soorten subpixeldefecten in elke categorie.

Lichte punt-defecten

Lichte punten verschijnen als pixels of subpixels die altijd verlicht of 'aan' staan. Dit betekent dat een licht punt een subpixel is die duidelijk afsteekt op het scherm als de monitor een donker patroon weergeeft. Dit zijn de mogelijke soorten defecten van lichte punten.

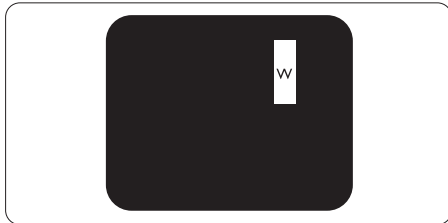


Eén verlichte rode, groene of blauwe subpixel.



Twee naast elkaar gelegen verlichte subpixels:

- rood + blauw = paars
- rood + groen = geel
- groen + blauw = cyaan (lichtblauw)



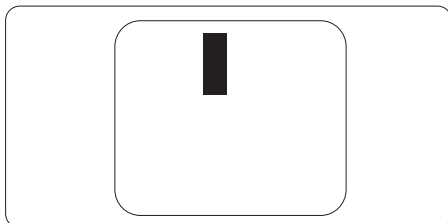
Drie naast elkaar gelegen verlichte subpixels (één witte pixel).

ⓘ Opmerking

Een rood of blauw licht punt moet meer dan 50 procent helderder zijn dan aangrenzende punten, terwijl een groen licht punt 30 procent helderder is dan aangrenzende punten.

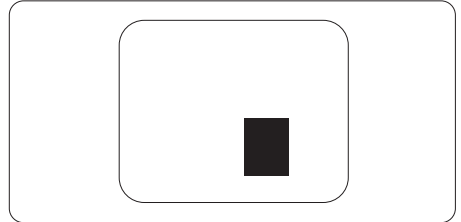
Zwarte puntdefecten

Zwarte punten verschijnen als pixels of subpixels die altijd donker of 'uit' staan. Dat wil zeggen dat een zwarte pixel een subpixel is die op het scherm opvalt als de monitor een lichtpatroon weergeeft. Dit zijn de mogelijke soorten zwarte punt-defecten.



Nabijheid van pixeldefecten

Omdat pixel- en subpixeldefecten van hetzelfde soort die dicht bij elkaar in de buurt zijn eerder opgemerkt kunnen worden, specificeert Philips ook de toleranties voor de nabijheid van pixeldefecten.



Pixeldefecttoleranties

Om in aanmerking te komen voor reparatie of vervanging als gevolg van defecte pixels tijdens de garantieperiode, moet een TFT-scherm in een monitor van Philips defecte pixels of subpixels hebben die de tolerantie in de volgende tabel overschrijden.

HELDERE PUNTDEFECTEN	ACCEPTABEL NIVEAU
1 heldere subpixel	3
2 heldere subpixels naast elkaar	1
3 heldere subpixels naast elkaar (een wit pixel)	0
Afstand tussen twee heldere punten*	>15mm
Totaal aantal heldere punten van alle soorten	3
ZWARTE PUNTDEFECTEN	ACCEPTABEL NIVEAU
1 donkere subpixel	5 of minder
2 donkere subpixels naast elkaar	2 of minder
3 donkere subpixels naast elkaar	0
Afstand tussen twee zwarte punt-defecten*	>15mm
Totaal aantal zwarte punt-defecten van alle types	5 of minder
TOTAAL AANTAL DEFECTE PUNTEN	ACCEPTABEL NIVEAU
Totaal aantal heldere of zwarte punten van alle types	5 of minder

 **Opmerking**

1 of 2 defecte subpixels naast elkaar komen overeen met 1 defect punt

7.2 Klantenzorg en garantie

Voor informatie over de garantiedekking en de vereisten voor extra ondersteuning die geldig is voor uw regio, kunt u terecht op de website www.philips.com/support of kunt u contact opnemen met uw lokaal Philips Customer Care-centrum.

Voor garantieperiode raadpleegt u de Garantieverklaring in de handleiding met belangrijke informatie.

Als u voor een uitgebreide garantie uw algemene garantieperiode wilt uitbreiden, wordt een Buiten garantie-servicepakket aangeboden via ons servicecentrum.

Als u gebruik wilt maken van deze service, moet u de service aanschaffen binnen 30 kalenderdagen na uw originele aankoopdatum. Tijdens de uitgebreide garantieperiode, omvat de service het ophalen, repareren en terugsturen, maar de gebruiker zal verantwoordelijk zijn voor alle opgelopen kosten.

Als de erkende servicepartner de vereiste reparaties niet kan uitvoeren onder het aangeboden uitgebreide garantiepakket, zullen wij indien mogelijk alternatieve oplossingen zoeken voor u, tot en met de uitgebreide garantieperiode die u hebt aangeschaft.

Neem contact op met een vertegenwoordiger van de Philips klantenservice of met een lokaal contactcentrum (via het klantnummer) voor meer details.

Het Philips-klantnummer is onderaan vermeld.

Lokale standaard garantieperiode	Uitgebreide garantieperiode	Totale garantieperiode
Afhankelijk van verschillende regio's	+ 1 jaar	Lokale standaard garantieperiode +1
	+ 2 jaar	Lokale standaard garantieperiode +2
	+ 3 jaar	Lokale standaard garantieperiode +3

**Bewijs van originele aankoop en uitgebreide garantieaankoop vereist.

Opmerking

Raadpleeg de handleiding met belangrijke informatie voor de regionale servicehotline, die beschikbaar is op de ondersteuningspagina van de Philips-website.

8. Problemen oplossen & veelgestelde vragen

8.1 Problemen oplossen

Deze pagina behandelt de problemen die u als gebruiker zelf kunt oplossen. Kunt u aan de hand hiervan uw probleem niet oplossen, neem dan contact op met een servicevertegenwoordiger van Philips.

1 Algemene problemen

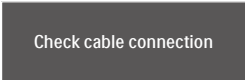
Geen beeld (voedings-LED niet opgelicht)

- Zorg ervoor dat het netsnoer op het stopcontact aangesloten is en achterop de monitor.
- Zet de hoofdschakelaar op de voorzijde van de monitor in de stand UIT en daarna weer op AAN.

Geen beeld (voedings-LED is wit)

- Zorg ervoor dat de computer ingeschakeld is.
- Controleer of de signaalkabel is aangesloten op de computer.
- Controleer of er geen pinnen van de monitorkabel verbogen zijn. Buig ze voorzichtig recht of vervang de kabel.
- De energiebesparing kan actief zijn

Het scherm vermeldt het volgende



Check cable connection

- Controleer of de monitorkabel is aangesloten op de computer. (zie ook de snelle installatiegids).
- Controleer of er geen pinnen van de monitorkabel verbogen zijn.

- Zorg ervoor dat de computer ingeschakeld is.

De knop AUTO werkt niet

- De Auto-functie is alleen van toepassing in de analoge VGA-modus. Als het resultaat niet voldoet, kunt u handmatige aanpassingen aanbrengen via het OSD-menu.

⊖ Opmerking

De Auto-functie is niet van toepassing in de DVI-digitale modus omdat deze functie niet nodig is.

Zichtbare tekens van rook of vonken

- Voer geen stappen uit van de probleemoplossing
- Koppel de monitor onmiddellijk los van de voedingsbron voor uw veiligheid
- Neem onmiddellijk contact op met de klantendienst van Philips.

2 Beeldproblemen

Beeld staat niet in het midden

- Pas de beeldpositie aan met de functie "Auto" in het OSD-hoofdmenu.
- Stel de beeldpositie in met Fase/Klok onder Instelling in het OSD-hoofdmenu. Dit is alleen geldig in de VGA-modus.

Beeld trilt op het scherm

- Controleer of de signaalkabel goed op de videokaart van de computer bevestigd is.

Er verschijnt verticale flikkering



- Pas de beeldpositie aan met de functie "Auto" in het OSD-hoofdmenu.

- Elimineer de verticale balken met Fase/Klok onder Instelling in het OSD-hoofdmenu. Dit is alleen geldig in de VGA-modus.

Horizontaal geflikker in het beeld



- Pas de beeldpositie aan met de functie "Auto" in het OSD-hoofdmenu.
- Elimineer de verticale balken met Fase/Klok onder Instelling in het OSD-hoofdmenu. Dit is alleen geldig in de VGA-modus.

Het beeld is wazig, onduidelijk of te donker

- Stel contrast en helderheid bij met het OSD-menu.

Er verschijnt een "nabeeld" of "geestbeeld" door "inbranden", zelfs na het uitschakelen.

- Een ononderbroken weergave van stilstaande of statische beelden gedurende een langere periode kan een "ingebrand beeld", "nabeeld" of "schaduwbeeld" veroorzaken. "Inbranden", "nabeelden" of "spookbeelden" is een bekend verschijnsel in de technologie van LCD-schermen. In de meeste gevallen verdwijnt dit "ingebrand beeld", "nabeeld" of "schaduwbeeld" geleidelijk enige tijd nadat de voeding werd uitgeschakeld.
- Activeer altijd een programma met een bewegende schermbeveiliging wanneer u de monitor onbewaakt achterlaat.
- Activeer altijd een toepassing voor het periodiek vernieuwen van het scherm als u uw LCD-monitor

ongewijzigde statische inhoud zal weergeven.

- Het niet inschakelen van schermbeveiliging of een toepassing die het scherm periodiek ververst, kan ernstige tekenen van "inbranden", "nabeelden" de "spookbeelden" veroorzaken, die niet verdwijnen en die niet hersteld kunnen worden. Dergelijke schade wordt niet door de garantie gedekt.

Beeld is vervormd. Tekst is wazig en gerafeld.

- Zet de beeldresolutie van de computer op dezelfde waarde als de aanbevolen waarde voor de monitor.

Groene, rode, blauwe, zwarte en witte punten op het scherm

- De resterende punten zijn een normaal kenmerk van de LCD-schermen die in de moderne technologie worden gebruikt. Raadpleeg het pixelbeleid voor meer informatie.

*Het "voedingslampje" is te sterk en stoort

- U kunt het voedingslampje aanpassen met de instelling voor de voedings-LED in het OSD-hoofdmenu.

Raadpleeg voor meer hulp de contactgegevens voor Service vermeld in de handleiding met belangrijke informatie en neem contact op met de vertegenwoordiger van de klantenservice van Philips.

* [Functionaliteit verschilt afhankelijk van het scherm.](#)

8.2 Algemene veelgestelde vragen

V1: Wat moet ik doen als de monitor na installatie het bericht "Kan deze videomodus niet weergeven" toont?

Ant.: De aanbevolen resolutie voor deze monitor: 1920 x 1080 bij 60Hz

- Maak alle kabels los en sluit de computer aan op de monitor die u vroeger gebruikte.
- Selecteer in het Windows startmenu van Windows: Instellingen/ Configuratiescherm. Selecteer het pictogram Beeldscherm in het Configuratiescherm. Selecteer het tabblad Instellingen in het venster Eigenschappen voor Beeldscherm. Verplaats de schuifregelaar in het vak "Bureaubladgebied" naar 1920 x 1080 pixels.
- Klik op "Geavanceerde eigenschappen" en zet de Vernieuwingsfrequentie op 60Hz. Klik daarna op OK.
- Herstart de computer en herhaal stappen 2 en 3 om te controleren of de computer nu is ingesteld op 1920 x 1080 bij 60Hz.
- Sluit de computer weer af, verwijder de oude monitor en sluit de Philips lcd-monitor weer aan.
- Zet de monitor en daarna de computer weer aan.

V2: Wat is de aanbevolen vernieuwingsfrequentie voor een lcd-monitor?

Ant.: De aanbevolen vernieuwingsfrequentie in LCD-monitoren is 60Hz. In geval van storingen op het scherm, kunt u dit instellen op 75Hz om te zien of hiermee de storing wordt opgelost.

V3: Wat zijn de .inf- en .icm-bestanden? Hoe installeer ik de stuurprogramma's (.inf en .icm)?

Ant.: Dit zijn de stuurprogrammabestanden voor uw monitor. Uw computer kan u vragen om monitorstuurprogramma's (.inf- en .icm-bestanden) wanneer u uw monitor voor het eerst installeert. Volg de instructies in uw gebruikshandleiding en monitorstuurprogramma's (.inf- en .icm-bestanden) worden automatisch geïnstalleerd.

V4: Hoe stel ik de resolutie in?

Ant.: Het stuurprogramma van uw videokaart/grafische kaart en de monitor bepalen samen welke resoluties mogelijk zijn. U kunt de gewenste resolutie selecteren in het Configuratiescherm van Windows® met de "Eigenschappen van Beeldscherm".

V5: Wat doe ik als ik in de war raak met de monitorinstellingen via het OSD?

Ant.: Druk op de knop OK en selecteer "Beginwaarden" om de oorspronkelijke fabriekinstellingen te herstellen.

V6: Is het LCD-scherm bestand tegen krassen?

Ant.: Het is doorgaans aanbevolen het beeldschermoppervlak niet bloot te stellen aan schokken en contact met scherpe of botte voorwerpen. Hanteert u de monitor, zorg er dan voor dat er geen druk op het beeldschermoppervlak wordt uitgeoefend. Dit kan de garantie nadelig beïnvloeden.

V7: Hoe maak ik het LCD-scherm schoon?

Ant.: Voor normale schoonmaakwerkzaamheden gebruikt u een schone, zachte doek. Eventueel kunt u isopropanol gebruiken. Gebruik geen andere schoonmaakmiddelen zoals ethanol, aceton, hexaan enz.

V8: Kan ik de kleurinstelling van de monitor veranderen?

Ant.: Ja, u kunt uw kleurinstelling wijzigen via de OSD-bediening zoals hieronder beschreven:

- Druk op "OK" om het OSD-menu (On Screen Display) weer te geven.
- Druk op de "Pijl omlaag" om de optie "Kleur" te selecteren en druk vervolgens op "OK" om de kleurinstelling te openen. Er zijn drie instellingen, zoals hieronder weergegeven.
 1. Color Temperature (Kleurtemperatuur): Native, 5000K, 6500K, 7500K, 8200K, 9300K en 11500K. Met instellingen binnen het bereik van 5000K, verschijnt het scherm in een "warme, roodwitte kleurtint", terwijl een temperatuur van 11500K zorgt voor een "koele, blauwwitte kleurtint".
 2. sRGB: dit is een standaardinstelling voor de juiste kleuruitwisseling tussen verschillende apparaten (zoals digitale camera's, monitors, printers, scanners enz.)
 3. Door gebruiker gedefinieerd: de gebruiker kan zijn/haar voorkeurskleur kiezen door rood, blauw en groen in te stellen.

Opmerking

Een meting van de lichtkleur die uitgestraald wordt door een object terwijl het wordt verwarmd. Deze waarde wordt uitgedrukt in de absolute temperatuurschaal (in kelvin). Een lage temperatuur, zoals 2004K is rood, een hoge temperatuur als 9300K is blauw. Een neutrale temperatuur is wit, bij 6504K.

V9: Kan ik de lcd-monitor op elke computer, elk werkstation en elke Mac aansluiten?

Ant.: Ja. Alle Philips LCD-monitoren zijn volledig compatibel met standaardcomputers, Mac's en werkstations. Het kan nodig zijn een verloopstuk te gebruiken voor het aansluiten van de monitor op een Mac. Neem contact op met uw Philips-leverancier voor meer informatie.

V10: Zijn Philips lcd-monitoren Plug-and-Play?

Ant.: Ja, de monitoren zijn Plug-and-Play-compatibel met Windows 10/8.1/8/7, Mac OSX.

V11: Wat is een klevend beeld, inbranden, wat is een nabeeld of geestbeeld op een lcd-paneel?

Ant.: Een ononderbroken weergave van stilstaande of statische beelden gedurende een langere periode kan een "ingebrand beeld", "nabeeld" of "schaduwbeeld" veroorzaken. "Inbranden", "nabeelden" of "spookbeelden" is een bekend verschijnsel in de technologie van LCD-schermen. In de meeste gevallen verdwijnt dit "ingebrand beeld", "nabeeld" of "schaduwbeeld" geleidelijk enige tijd nadat de voeding werd uitgeschakeld.

Activeer altijd een programma met een bewegende schermbeveiliging wanneer u de monitor onbewaakt achterlaat. Activeer altijd een toepassing voor het periodiek vernieuwen van het scherm als u uw LCD-monitor ongewijzigde statische inhoud zal weergeven.


 **Waarschuwing**

Ernstig "inbranden", een ernstig "nabeeld" of "geestbeeld" verdwijnt niet en kan niet gerepareerd worden. Dergelijke schade wordt niet door de garantie gedekt.

V12: Waarom toont het scherm geen scherpe tekst en zijn de tekens gefafeld?

Ant.: Uw LCD-scherm werkt het best bij de eigen resolutie van 1920 x 1080 bij 60Hz. Voor het beste resultaat gebruikt u deze resolutie.

V13: Hoe ontgrendel ik mijn sneltoets?

Ant.: Houd  10 seconden ingedrukt om de sneltoets te ont- of vergrendelen. Op het scherm verschijnt "Let op" om de vergrendelstatus weer te geven zoals hieronder afgebeeld.



Monitor controls unlocked



Monitor controls locked

V14: Waar kan ik de in EDFU vermelde handleiding met belangrijke informatie vinden?

Ant.: Belangrijke informatie kan worden gedownload van de ondersteuningspagina van de Philips-website.



2019 © TOP Victory Investments Ltd. Alle rechten voorbehouden.

Dit product is geproduceerd door en verkocht onder de verantwoordelijkheid van Top Victory Investments Ltd., en Top Victory Investments Ltd. is de garant met betrekking tot dit product. Philips en het Philips Shield Emblem zijn gedeponeerde handelsmerken van Koninklijke Philips N.V. En worden gebruikt onder licentie.

De specificaties zijn onderhevig aan wijzigingen zonder kennisgeving.

Versie: M832*EQ2T