



Philips  
plasmaskjerm

46"

WVGA

BDS4622V



## Høykvalitets skjerm løsning for offentlige lokaler

### 46" wide VGA plasmaskjerm

Denne store VGA plasmaskjermen er utformet for bruk i offentlige innendørslokaler der det er bildekvaliteten og fargevisningskvaliteten som teller. Den store størrelsen gjør den til et blikkfang som garanterer optimal visning av innholdet.

#### Fleksibel drift

- Skjermen kan kontrolleres via nettverket for fjernstyring
- Flere PC-inngangsformater opptil WXGA
- Innebygd lydforsterker med SRS og høyttalere
- Stille og pålitelig drift uten vifte
- Den forbedrede zoomfunksjonen støtter bruk av matrise

#### Optimalisert for seerne

- Høy lysstyrke (1000 cd/m<sup>2</sup>) og høyt 3000:1 kontrastforhold
- Høyhastighets fargegjengivelse for naturlige farger
- De-contouring for bedre visning av gråtoner ved lav luminans
- 3D-kamfilter skiller farger for å skape et knivskarpt bilde
- PiP lar deg se på en ekstra kilde samtidig

#### Lavere eierkostnader

- Avansert anti-innbrenningsfunksjoner for å forhindre innbrenning av bilder

**PHILIPS**  
sense and simplicity

## Spesifikasjoner

### Bilde/skjerm

- **Skjermstørrelse:** 46 tommer / 117,8 cm
- **Sideforhold:** 16:9
- **Paneloppløsning:** wVGA (854 x 480 piksler)
- **Pikselavstand:** 1,182 x 1,182 mm
- **Lysstyrke:** 1000 cd/m<sup>2</sup>
- **Kontrastforhold (typisk):** 3000:1
- **Skjermfarger:** 16,7 millioner farger
- **Visningsvinkel:** 160° (H) / 160° (V)
- **Horisontal skannefrekvens:** 30–91 kHz
- **Vertikal skannefrekvens:** 50–85 Hz
- **Bildeforbedring:** 3/2 - 2/2 Motion Pull Down, 3D-kamfilter, De-contouring, Bilde i bilde
- **Anbefalt oppløsning:** 848 x 480 ved 60 Hz

### Støttet skjermoppløsning

#### Datamaskinformater

Oppløsning	Oppdateringsfrekvens
640 x 480	60, 72, 75, 85 Hz
720 x 400	70 Hz
800 x 600	56, 60, 72, 75, 85 Hz
848 x 480	60 Hz
1024 x 768	60, 70, 75, 85 Hz
1024 x 768	60 Hz

- **VGA 640 x 400:** 85 Hz
- **MAC 640 x 480:** 67 Hz
- **MAC 832 x 624:** 75 Hz
- **Videoformater**

Oppløsning	Oppdateringsfrekvens
480i	60 Hz
480p	60 Hz
576i	50 Hz
576p	50 Hz
720p	50, 60 Hz
1080i	60 Hz
1080i	50 Hz

### Tilkoblingsmuligheter

- **PC:** DVI-D x1, VGA-inngang D-Sub 15HD, RS232 D-Sub9, 3,5 mm lydning for PC x1
- **AV-inngang:** Kompositt (CVBS) x1, Komponent (YPbPr) x1, Scart 2x
- **Audio cinch ut:** Analog lydutgang V/H
- **Lydning for video:** Lyd venstre/høyre (2 stk. RCA)
- **Forbedring av tilkoblingsmuligheter:** Kontakt for

ekstern høyttaler

### Anvendelighet

- **Skjermformatjusteringer:** 5x zoomfunksjon for matriser
- **Bilde i bilde:** Bilde i bilde, alle innganger, Dobbelvindu
- **Kan kontrolleres via nettverket:** RS232
- **Anvendelighetsforbedringer:** Visning på skjerm
- **Skjermkontroller:** Venstre/høyre, Strøm på/av, Opp/ned
- **OSD-språk:** English, French, German, Italian, Spanish
- **SRS-lydbehandling**
- **Innebygd lyd:** Innebygd forsterker (2x10) og 2 Watts RMSx2-stereohøyttaler
- **DPMS-strømsparingsystem**
- **Skjermsparefunksjoner:** Helt hvit, bildeinvertering, punktforskyvning
- **Juridiske godkjenninger:** CE-merket, FCC-B, UL, CSA

### Effekt

- **Forbruk:** 330 Watt (gjennomsnitt)
- **Strømforsyning:** 100-240VAC, 50/60Hz
- **Sleep-modus:** 5 Watt maks.

### Mål

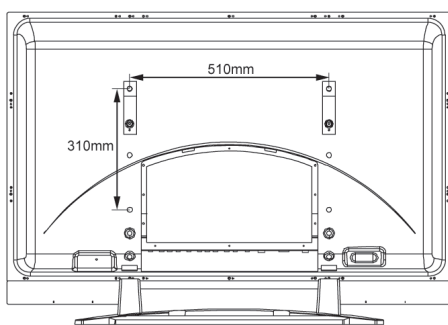
- **Mål (uten base) (B x H x D):** 1138 x 691 x 98 mm
- **Vekt:** 37 kg
- **Temperaturområde (drift):** 0 °C til 40 °C
- **Relativ luftfuktighet:** 20–80 %
- **Levetid ved 50 % lysstyrke:** 30 000 t

### Tilbehør

- **Vedlagt tilbehør:** Nettledning, Fjernkontroll, Batteri, S-Video-kabel, AV-kabel, 3 x RCA til 3 x RCA, Lydkabel, VGA-kabel
- **Brukerveiledning** på CD-ROM
- **Valgfritt tilbehør:** Takmontering, Fleksibel veggmontering, Fast veggmontering, Bordstativ
- **Brakerhåndbok:** Eng, tys, fra, spa, ita

### Diverse

- **Ramme:** Metallic antracite



## Produkt høydepunkter

### Nettverkskontroll: RS232

Nettverkskontroll gjør at brukeren kan kontrollere og justere skjermer eksternt gjennom RS232-protokollen.

### Flere PC-inngangsformater

Produktet har PC-kompatibilitet for VGA, SVGA, XGA og WXGA. En universell skjerm løsning for offentlig bruk krever fleksibel støtte for PC-innganger.

### Innebygd lydforsterker med SRS

Hvis et program krever bedre lyd kvalitet, sørger denne skjermen for SRS-surround-lydbehandling, innebygde høyttalere og mulighet for tilkobling til større eksterne høyttalere

### Drift uten vifte

Et system uten vifter er stillestående og samler ikke opp støv inni skjermen. Ingen bevegelige deler i skjermen gjør dessuten produktet mer pålitelig.

### Zoomfunksjon for matrise

Den interne zoomfunksjonen gir enkel implementering av en videoveggmatrise, uten behov for dyrt ekstrastyr. Kan håndtere 2 x 2-, 3 x 3-, 4 x 4- og 5 x 1-konfigureringer.

### Høy lysstyrke og kontrast

Høy lysstyrke og høye kontrastverdier er svært gunstig i offentlige omgivelser der lysforholdene varierer og ofte er utenfor kontroll.

### Høyhastighets fargegjengivelse

Det er vanskelig å gjengi fargen for både NTSC- og EBU-fargeområdet i tradisjonelle plasmaskjermpaneler. Den innebygde 12-bit høyhastighetskretsen sørger for klar og rik fargegjengivelse i både NTSC- og EBU-fargeområdet

### De-contouring

Tradisjonelle plasmaskjermpaneler viser ofte uønskede konturer i lavere gråtonenivåer på grunn av utilstrekkelig gråtoneoppløsning. En rettighetsbeskyttet teknologi har blitt implementert for å minimere konturer for å få bedre og jevnere overganger.

### 3D-kamfilter

3D-kamfilteret skiller lysstyrke- og fargesignalene bedre i 3D-området for å fjerne fargeoverføring, kryssluminans og "dot crawl"-forvrengning. Alt dette forstyrrer seeropplevelsen. Det digitale 3D-kamfilteret utfører feltvise sammenligninger i TV-bildet for å kunne skille fargen fra svart/hvitt-informasjonen og fjerne både vannrette og lodrette hengende punkter og "dot crawl". Dermed får du et knivskarpt bilde.

### Bilde i bilde

Gjør slik at du kan se på to ulike kilder samtidig, enten to videokilder eller en kombinasjon med data/grafikk

### Avansert anti-innbrenningsfunksjon

En beskyttende funksjon som kalles "punktforskyvning", er implementert. Når den beskyttende mekanismen er aktivert, forskyver skjermbildet automatisk piksel plasseringene for å forhindre innbrenning av bilder. For det andre er det implementert innbrenningsgjenoppretting. Avhengig av modellen fjernes innbrente bilder ved å bruke et fullstendig hvitt signal på hele skjermen i en bestemt tidsperiode, eller ved å gjøre bildet negativt for å oppnå det samme resultatet.



Utgivelsesdato  
2007-11-09

Versjon: 4.0

12 NC: 8639 000 15945  
EAN: 87 10895 87875 3

© 2007 Koninklijke Philips Electronics N.V.  
Alle rettigheter forbeholdt.

Spesifikasjonene kan endres uten varsel. Varemerker tilhører Koninklijke Philips Electronics N.V. eller deres respektive eiere.

www.philips.com