

Manual de utilizare monitor LCD Philips

Home

Siguranța și identificarea
defecțiunilor

Despre acest manual

Informații
despre produs

Instalarea
monitorului

Afișarea pe ecran

Servicii clientelă
și garanție

Descărcare și
tipărire

LCD Monitor **223E1**

www.philips.com/welcome



Măsuri de siguranță și
întreținere

Întrebări frecvente

Depanare

Informații despre reglementări

Informații despre siguranță și depanare

Măsuri de siguranță și întreținere



AVERTISMENT: Utilizarea de dispozitive de control, reglări sau proceduri, altele decât cele specificate în acest document, poate duce scurtcircuite, defecțiuni electrice și/sau defecțiuni mecanice.

Citiți și respectați aceste instrucțiuni la conectarea și utilizarea monitorului pentru calculator:

Mod de operare:

- A nu se expune monitorul la lumina solară directă, sau la acțiunea unor surse de încălzire.
- Este necesară îndepărtarea obiectelor ce ar putea cădea în orificiile de ventilație, precum și a celor care pot împiedica răcirea componentelor monitorului.
- A nu se bloca orificiile de ventilație ale carcasei.
- Se va asigura un acces facil la ștecher și la priza de curent, în momentul poziționării monitorului.
- În cazul închiderii monitorului prin debransarea cablului de alimentare de la sursa de curent alternativ sau continuu, se va aștepta 6 secunde anterior recuplării acestuia, pentru o funcționare normală a monitorului.
- A se utiliza numai cablul de alimentare corespunzător, furnizat, de fiecare dată, de către Philips. Dacă lipsește cablul de alimentare, se va contacta centrul de service local. (Vă rugăm, adresați-vă Centrului de Informații și Asistență Clienți)
- A nu se expune monitorul LCD la vibrații puternice, sau situații de impact ridicat, în timpul funcționării.
- A nu se lovi sau scăpa monitorul în timpul funcționării sau transportului.

Întreținere:

- Pentru a proteja afișajul împotriva posibilelor deteriorări, nu se vor exercita presiuni excesive asupra panoului cu cristale lichide. Pentru deplasarea monitorului, acesta va fi apucat de ramă; a nu se ridica monitorul apucându-l de panoul cu cristale lichide.
- În cazul în care monitorul nu va fi utilizat o perioadă îndelungată, acesta se va debransa de la sursă.
- Dacă este necesar, monitorul se va curăța cu o cârpă umedă, ulterior debransării. Ecranul poate fi șters cu o cârpă uscată, când nu este sub tensiune. Totuși, pentru curățarea monitorului, nu se vor folosi niciodată solvenți organici, precum alcool, sau soluții pe bază de amoniac.
- Pentru a se evita riscul apariției suprasarcinii electrice și deteriorării permanente a monitorului, acesta nu se va expune la praf, ploaie, apă, sau medii cu umezeală excesivă.
- Dacă monitorul este expus la umezeală, va fi șters cu o cârpă umedă, cât mai curând

posibil.

- Dacă în monitor pătrund substanțe străine sau apă, se va întrerupe imediat sursa de alimentare și se va debransa cablul de la priză. Apoi, se va extrage substanța respectivă, urmând ca monitorul să fie trimis la centrul de service.
- A nu se stoca monitorul în spații expuse la căldură, lumină solară directă, sau frig excesiv.
- Pentru păstrarea funcționării optime a monitorului și prelungirea duratei sale de viață, acesta va fi plasat într-un spațiu ai cărui parametri de temperatură și umiditate se situează în următoarea gamă de valori:
 - Temperatură: 0-40°C 32-95°F
 - Umiditate: 20-80% RH
- **IMPORTANT:** Activați întotdeauna un program screen saver cu mișcare când lăsați monitorul nesupravegheat. Activați întotdeauna o aplicație de reîmprospătare periodică a ecranului dacă monitorul dumneavoastră LCD va afișa conținut static imobil. Afișarea neîntreruptă a imaginilor statice o perioadă lungă poate produce "imaginile remanente", cunoscute și ca "post-image" sau "image fantomă" pe ecranul dumneavoastră. "Imaginile remanente", "post-imaginile" sau "imaginile fantomă" reprezintă un fenomen binecunoscut în tehnologia ecranelor LCD. În majoritatea cazurilor, "imaginea remanentă" sau "post-imaginea" sau "imaginea fantomă" vor dispărea treptat într-un interval de timp după deconectarea de la alimentarea cu energie electrică.

ATENȚIE: *Simptomele grave de "image remanentă" sau "post-image" sau "image fantomă" nu vor dispărea și nu pot fi reparate. Deteriorarea menționată mai sus nu este acoperită de garanție.*

Service:

- Carcasa trebuie desfăcută numai de către personalul calificat din service.
- Dacă este necesar un document pentru reparație sau integrare, se va contacta centrul de service local. (vezi paragraful "Centrul de Informații pentru Clienți")
- Pentru informații privitoare la transport, vezi paragraful "Specificații Fizice".
- A nu se lăsa monitorul în mașină/portbagaj, sub acțiunea directă a razelor solare.



În cazul în care monitorul nu funcționează normal, sau când nu știți cum să procedați ulterior aplicării instrucțiunilor din acest manual, este necesară consultarea unui specialist în service.

REVENIRE ÎN PARTEA SUPERIOARĂ A PAGINII

Siguranță și depanare

Întrebări frecvente generale

Compatibilitate cu alte
periferice

Tehnologie panou LCD

Ergonomie, protecția mediului
și standarde de siguranță

Depanare

Informații de reglementare

Întrebări frecvente

Întrebări frecvente generale

Q1: Când instalez monitorul ce trebuie să fac dacă apare ecranul 'Cannot display this video mode (acest mod video nu poate fi afișat)'?

A: Rezoluția recomandată pentru Philips 21,5": 1920 x 1080 la 60 Hz.

1. Deconectați toate cablurile, apoi conectați PC-ul dvs. la monitorul pe care l-ați utilizat anterior.
2. În meniul Start al Windows, selectați Settings (setări)/Control Panel (panou de control). În fereastra Control Panel, selectați pictograma Display (afișaj). În Display Control Panel, selectați fila 'Settings'. În fila setări, în caseta cu eticheta 'desktop area' (zonă desktop), deplasați bara de glisare la 1920 x 1080 pixeli (21,5").
3. Deschideți 'Advanced Properties' (proprietăți avansate) și setați Refresh Rate (rata de înprospătare) la 60 Hz, apoi faceți clic pe OK.
4. Reporniți computerul și repetați pasul 2 și 3 pentru a verifica dacă PC-ul dvs. este setat la 1920 x 1080 la 60 Hz (21,5").
5. Opriți computerul, deconectați monitorul vechi și reconectați monitorul dvs. LCD Philips.
6. Porniți monitorul și apoi porniți PC-ul.

Q2: Care este rata de reînprospătare recomandată pentru monitorul LCD?

A: Rata de reînprospătare recomandată pentru monitoare LCD este 60 Hz. În caz de orice perturbări pe ecran, o puteți seta până la 75 Hz pentru a vedea dacă elimină perturbarea.

Q3: Ce sunt fișierele .inf și .icm de pe CD-ROM? Cum instalez driverele (.inf și .icm)?

A: Acestea sunt fișiere driver pentru monitorul dvs. Urmați instrucțiunile din manualul dvs. de utilizator pentru a instala driverele. Computerul dvs. vă poate solicita drivere pentru monitor (fișiere .inf și .icm) sau un disc cu drivere atunci când instalați pentru prima dată monitorul. Urmați instrucțiunile pentru a introduce (CD-ROM însoțitor) inclus în acest pachet. Driverele pentru monitor (fișiere .inf și .icm) vor fi instalate

automat.

Q4: Cum reglez rezoluția?

A: Placa video/driverul grafic și monitorul determină împreună rezoluțiile disponibile. Puteți selecta rezoluția dorită în Windows® Control Panel cu "Display properties" (proprietăți afișaj).

Q5: Ce se întâmplă dacă mă încurc atunci când efectuez reglarea monitorului?

A: Apăsați butonul OK, apoi selectați 'Reset' pentru a reapela toate setările originale din fabrică.

Q6: Ecranul LCD va fi rezistent la zgârieturi?

A: În general, se recomandă ca suprafața panoului să nu fie supusă șocurilor excesive și să fie protejată de obiecte ascuțite sau tăioase. Atunci când manipulați monitorul, asigurați-vă că nu este aplicată forță sau presiune pe suprafața panoului. Acest lucru poate afecta condițiile de garanție.

Q7: Cum trebuie să curăț suprafața panoului LCD?

A: Pentru curățare normală, folosiți o cârpă curată, moale. Pentru curățire extensivă, folosiți alcool izopropilic. Nu utilizați alți solvenți precum alcoolul etilic, etanolul, acetona, hexanul etc.

Q8: Pot să schimb setarea culorii monitorului meu?

A: Da, puteți să schimbați setarea culorilor prin comenzile OSD conform următoarei proceduri:

1. Apăsați "OK" pentru a afișa meniul OSD (afișaj pe ecran)
2. Apăsați "Down Arrow" (săgeată jos) pentru a selecta opțiunea "Color" (culori) apoi apăsați "OK" pentru a intra în setarea culorilor, există trei setări, ca mai jos.

a. Color Temperature (temperatură culoare); cele șase setări sunt 5000K, 6500K, 7500K, 8200K, 9300K și 11500K. Cu setările din intervalul 5000K imaginea pare 'caldă', cu o nuanță de culoare roșu-alb, în timp ce temperatura 11500K redă o 'nuanță rece, albastru-alb'.

b. sRGB; aceasta este o setare standard pentru asigurarea schimbului corect de culori între diferite dispozitive (de ex. camere digitale, monitoare, imprimante, scanere etc)

c. User Define (definit de utilizator); utilizatorul poate alege setarea de culoare preferată prin reglarea culorilor roșu, verde și albastru.

*O măsurare a culorii luminii radiate de un obiect în timp ce este încălzit. Această măsurare este exprimată pe scară absolută, (grade Kelvin). Temperaturi Kelvin mai mici precum 2004K reprezintă roșul; temperaturi mai mari precum 9300K sunt albastrul. Temperatura neutră este alb, la 6504K.

Q9: Monitorul LCD Philips poate fi montat pe perete?

A: Da. Monitoarele LCD Philips au această caracteristică opțională. Patru orificii de montare VESA standard de pe capacul spate permit utilizatorului să monteze monitorul Philips pe majoritatea suporturilor standard sau accesoriilor VESA. Vă recomandăm să contactați reprezentantul de vânzări Philips pentru mai multe informații.

REVENIRE LA ÎNCEPUTUL PAGINII

Compatibilitate cu alte periferice

Q10: Pot conecta monitorul meu LCD la orice PC, stație de lucru sau Mac?

A: Da. Toate monitoarele Philips LCD sunt complet compatibile cu PC-urile, Mac-urile și stațiile de lucru standard. S-ar putea să aveți nevoie de un adaptor de cablu pentru a conecta monitorul la sistemul Mac. Vă recomandăm să contactați reprezentantul de vânzări Philips pentru mai multe informații.

Q11: Monitoarele LCD Philips sunt Plug-and-Play?

A: Da, monitoarele sunt compatibile Plug-and-Play cu Windows® 95, 98, 2000, XP, Vista și Linux.

REVENIRE LA ÎNCEPUTUL PAGINII

Tehnologie panou LCD

Q12: Ce tehnologie pentru unghi larg de vizualizare este disponibilă?

A: În prezent, panourile de tip IPS oferă cel mai bun raport de contrast, în comparație cu tehnologiile MVA sau PVA. Panourile TN s-au îmbunătățit de-a lungul anilor, dar tot nu pot ajunge la raportul de contrast oferit de panoul IPS.

REVENIRE LA ÎNCEPUTUL PAGINII

Ergonomie, protecția mediului și standarde de siguranță

Q13: Ce este aderența imaginii sau arderea imaginii sau persistența imaginii sau imaginea fantomă la panourile LCD?

A: Afișarea neîntreruptă a imaginilor statice pe o perioadă extinsă de timp poate cauza "arderea", cunoscută și ca "persistența imaginii" sau "imaginea fantomă", pe ecranul dvs. "Arderea", "persistența imaginii" sau "imaginea fantomă" este un fenomen binecunoscut în tehnologia panourilor LCD. În majoritatea cazurilor, "imaginea arsă" sau "persistența imaginii" sau "imaginea fantomă" va dispărea gradat într-o perioadă de timp după ce alimentarea este oprită.

Activați întotdeauna un program cu economizor de ecran atunci când nu folosiți monitorul.

Activați întotdeauna o aplicație de înprospătare periodică a ecranului dacă monitorul dvs. LCD va afișa conținut static neschimbat.

AVERTIZARE: Simptomele grave de "ardere" sau "persistență a imaginii" sau "imagine fantomă" **nu** vor dispărea și **nu pot** fi reparate. Deteriorarea menționată mai sus nu este acoperită de garanție.

Q14: De ce ecranul meu nu afișează text clar și caracterele afișate nu sunt uniforme?

A: Monitorul dvs. LCD funcționează cel mai bine la rezoluția nativă de 1920 x 1080 la 60 Hz. Pentru cea mai bună afișare utilizați această rezoluție.

[REVENIRE LA ÎNCEPUTUL PAGINII](#)

Siguranță și depanare

Întrebări frecvente

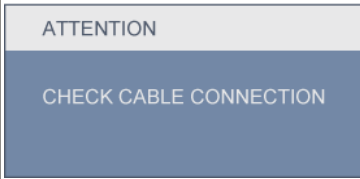
Probleme obișnuite



Probleme cu imaginea

Informații de
reglementare

Depanare

Această pagină tratează probleme care pot fi corectate de un utilizator. Dacă problema persistă în continuare după ce ați încercat aceste soluții, contactați reprezentantul de service pentru clienți Philips.

Probleme obișnuite	
Dacă aveți această problemă	Verificați aceste elemente
Nu există imagine (LED alimentare stins)	<ul style="list-style-type: none"> ● Verificați conectarea cablului de alimentare la priza electrică și în spatele monitorului. ● Mai întâi, verificați dacă butonul de pornire din fața monitorului este în poziția oprit (OFF), apoi apăsați-l în poziția pornit (ON).
Nu există imagine (LED-ul de alimentare intermitent alb)	<ul style="list-style-type: none"> ● Verificați dacă computerul este pornit. ● Verificați conectarea corectă a cablului de semnal la computerul dvs. ● verificați dacă cablul monitorului are pini îndoiți pe partea de conectare. Dacă da, reparați sau înlocuiți cablul. ● Funcția Energy Saving (economisire energie) poate fi activată
Pe ecran apare 	<ul style="list-style-type: none"> ● Verificați conectarea corectă a cablului monitorului la computerul dvs. (Consultați, de asemenea, Ghidul de configurare rapidă). ● Verificați dacă cablul monitorului are pini îndoiți. ● Verificați dacă computerul este pornit.
Butonul AUTO nu funcționează în mod VGA	<ul style="list-style-type: none"> ● Funcția Auto este aplicabilă doar în mod VGA-Analogic. Dacă rezultatul nu este satisfăcător, puteți efectua reglaje manuale din meniul OSD. Rețineți că funcția Auto nu este aplicabilă în modul DVI-Digital deoarece nu este necesară.
Probleme cu imaginea	
Imaginea nu este centrată	<ul style="list-style-type: none"> ● Apăsați butonul Auto. ● Reglați poziția imaginii folosind Phase/Clock (fază/frecvență) din Setup (configurare) în OSD Main Controls (comenzi principale OSD).

<p>Imaginea vibrează pe ecran</p>	<ul style="list-style-type: none"> ● Verificați fixarea corectă a cablului de semnal la placa grafică sau PC.
<p>Apare o pâlpâire vertical</p> 	<ul style="list-style-type: none"> ● Apăsați butonul Auto. ● Eliminați barele verticale utilizând Phase/Clock (fază/frecvență) din Setup (configurare) în OSD Main Controls (comenzi principale OSD).
<p>Apare o pâlpâire orizontală</p> 	<ul style="list-style-type: none"> ● Apăsați butonul Auto. ● Eliminați barele verticale utilizând Phase/Clock (fază/frecvență) din Setup (configurare) în OSD Main Controls (comenzi principale OSD).
<p>Imaginea apare neclară, vagă sau prea întunecată</p>	<ul style="list-style-type: none"> ● Reglați contrastul și luminozitatea din afișajul de pe ecran.
<p>O "image arsă", "image persistentă" sau "imagea fantomă" rămâne după oprirea alimentării.</p>	<ul style="list-style-type: none"> ● Afișarea neîntreruptă a imaginilor statice pe o perioadă extinsă de timp poate cauza "arderea", cunoscută și ca "persistența imaginii" sau "imagea fantomă", pe ecranul dvs. "Arderea", "persistența imaginii" sau "imagea fantomă" este un fenomen binecunoscut în tehnologia panourilor LCD. În majoritatea cazurilor, "imagea arsă" sau "persistența imaginii" sau "imagea fantomă" va dispărea gradat într-o perioadă de timp după ce alimentarea este oprită. ● Activați întotdeauna un program cu economizor de ecran atunci când nu folosiți monitorul. ● Activați întotdeauna o aplicație de împăstrare periodică a ecranului dacă monitorul dvs. LCD va afișa conținut static neschimbat.
<p>Imaginea apare distorsionată. Textul este neclar sau cețoasă.</p>	<ul style="list-style-type: none"> ● Setează rezoluția de afișare a PC-ului la același mod cu rezoluția nativă recomandă a monitorului.
<p>Pe ecran apar puncte verzi, roșii, albastre întunecate și albe</p>	<ul style="list-style-type: none"> ● Punctele persistente sunt o caracteristică normală a cristalelor lichide utilizate în tehnologia din prezent, consultați politica privind defectele pixelilor pentru mai multe detalii.

Pentru asistență suplimentară, consultați lista cu [Centrele de informare a consumatorilor](#) și contactați reprezentantul serviciului clienți Philips.

[REVENIRE LA ÎNCEPUTUL PAGINII](#)

[TCO Displays 5.0 Information](#)

[Recycling Information for Customers](#)

[Waste Electrical and Electronic
Equipment-WEEE](#)

[CE Declaration of Conformity](#)

[Energy Star Declaration](#)

[Federal Communications
Commission \(FCC\) Notice \(U.S.
Only\)](#)

[FCC Declaration of Conformity](#)

[Commission Federale de la
Communication \(FCC Declaration\)
EN 55022 Compliance \(Czech
Republic Only\)](#)

[Polish Center for Testing and
Certification Notice](#)

[North Europe \(Nordic Countries\)
Information](#)

[BSMI Notice \(Taiwan Only\)](#)

[Ergonomie Hinweis \(nur
Deutschland\)](#)

[Philips End-of-Life Disposal](#)

[China RoHS](#)

[Lead-free Product](#)

[Troubleshooting](#)

[Frequently Asked Questions \(FAQs\)](#)

Regulatory Information

Available for selective models

TCO Displays 5.0 Information



**Congratulations,
Your display is designed for both you and the planet!**

This display carries the TCO Certified label. This ensures that the display is designed for minimal impact on the climate and natural environment, while offering all the performance expected from top of the line electronic products. TCO Certified is a third party verified program, where every product model is tested by an accredited independent test laboratory. TCO Certified represents one of the toughest certifications for displays worldwide.

Some of the Usability features of the TCO Displays 5.0 requirements:

Visual Ergonomics

Good visual ergonomics in order to improve the working environment for the user and to reduce sight and strain problems. Important parameters are:

- Light levels without color tint, Uniform color and luminance, Wide color gamut
- Calibrated color temperature and gamma curve
- Wide luminance level, Dark black levels, Low motion blur

Electrical Safety

- Product fulfills rigorous safety standards

Emissions

- Low alternating electric and magnetic fields emissions
- Low acoustic noise emissions

Some of the Environmental features of the TCO Displays 5.0 requirements:

- The brand owner demonstrates corporate social responsibility and has a certified environmental management system (EMAS or ISO 14001)
- Very low energy consumption both in on- and standby mode
- Restrictions on chlorinated and brominated flame retardants, plasticizer and polymers
- Restrictions on heavy metals such as cadmium, mercury and lead (RoHS compliance)
- Both product and product packaging is prepared for recycling
- The brand owner offers take-back options

The requirements included in this label have been developed by TCO Development in co-operation with scientists, experts, users as well as manufacturers all over the world. Since the end of the 1980s TCO has been involved in influencing the development of IT equipment in a more user-friendly direction. Our labeling system started with displays in 1992 and is now requested by users and IT-manufacturers all over the world.

For more information, please visit www.tcodevelopment.com

For displays with glossy bezels the user should consider the placement of the display as the bezel may cause disturbing

reflections from surrounding light and bright surfaces.



Technology for you and the planet

[RETURN TO TOP OF THE PAGE](#)

Recycling Information for Customers

There is currently a system of recycling up and running in the European countries, such as The Netherlands, Belgium, Norway, Sweden and Denmark.

In Asia Pacific, Taiwan, the products can be taken back by Environment Protection Administration (EPA) to follow the IT product recycling management process, detail can be found in web site www.epa.gov.tw

The monitor contains parts that could cause damage to the nature environment. Therefore, it is vital that the monitor is recycled at the end of its life cycle.

For help and service, please contact [Consumers Information Center](#) or [F1rst Choice Contact Information Center](#) in each country.

[RETURN TO TOP OF THE PAGE](#)

Waste Electrical and Electronic Equipment-WEEE

Attention users in European Union private households



This marking on the product or on its packaging illustrates that, under European Directive 2002/96/EC governing used electrical and electronic appliances, this product may not be disposed of with normal household waste. You are responsible for disposal of this equipment through a designated waste electrical and electronic equipment collection. To determine the locations for dropping off such waste electrical and electronic, contact your local government office, the waste disposal organization that serves your household or the store at which you purchased the product.

Attention users in United States:

Like all LCD products, this set contains a lamp with Mercury. Please dispose of according to all Local, State and Federal laws. For the disposal or recycling information, contact www.mygreenelectronics.com or www.eiae.org.

[RETURN TO TOP OF THE PAGE](#)



EPEAT

"The EPEAT (Electronic Product Environmental Assessment Tool) program evaluates computer desktops, laptops, and monitors based on 51 environmental criteria developed through an extensive stakeholder consensus process supported by US EPA.

EPEAT system helps purchasers in the public and private sectors evaluate, compare and select desktop computers, notebooks and monitors based on their environmental attributes. EPEAT also provides a clear and consistent set of performance criteria for the design of products, and provides an opportunity for manufacturers to secure market recognition for efforts to reduce the environmental impact of its products."

Benefits of EPEAT

Reduce use of primary materials

Reduce use of toxic materials

Avoid the disposal of hazardous waste EPEAT'S requirement that all registered products meet ENERGY STAR's energy efficiency specifications, means that these products will consume less energy throughout their life.

[RETURN TO TOP OF THE PAGE](#)

ROHS is a European Directive aiming to control the use of certain hazardous substances in the production of new electrical and electronic equipment. Philips has completely eliminated four of six RoHS-banned substances from its products by 1998-eight full years before compliance was required and has lowered usage of the remaining substances significantly below the mandated levels.

[RETURN TO TOP OF THE PAGE](#)

CE Declaration of Conformity

This product is in conformity with the following standards

- EN60950-1:2001 (Safety requirement of Information Technology Equipment)
- EN55022:2006 (Radio Disturbance requirement of Information Technology Equipment)
- EN55024:1998 (Immunity requirement of Information Technology Equipment)
- EN61000-3-2:2006 (Limits for Harmonic Current Emission)
- EN61000-3-3:1995 (Limitation of Voltage Fluctuation and Flicker)

following provisions of directives applicable

- 2006/95/EC (Low Voltage Directive)
- 2004/108/EC (EMC Directive)

and is produced by a manufacturing organization on ISO9000 level.

The product also comply with the following standards

- ISO13406-2 (Ergonomic requirement for Flat Panel Display)
- GS EK1-2000 (GS specification)
- prEN50279:1998 (Low Frequency Electric and Magnetic fields for Visual Display)
- MPR-II (MPR:1990:8/1990:10 Low Frequency Electric and Magnetic fields)
- TCO'03, TCO Displays 5.0 (Requirement for Environment Labelling of Ergonomics, Energy, Ecology and Emission, TCO: Swedish Confederation of Professional Employees) for TCO versions

[RETURN TO TOP OF THE PAGE](#)

Energy Star Declaration

This monitor is equipped with a function for saving energy which supports the VESA Display Power Management Signaling (DPMS) standard. This means that the monitor must be connected to a computer which supports VESA DPMS. Time settings are adjusted from the system unit by software.

	VESA State	LED Indicator	Power Consumption
Normal operation	ON (Active)	White	< 28 W (typ.)
Power Saving Alternative 2 One step	Sleep	White Blinking	< 0.8 W (typ.)
	Switch Off	Off	< 0.5 W (typ.)



As an ENERGY STAR® Partner, we have determined that this product meets the ENERGY STAR® guidelines for energy efficiency.



We recommend you switch off the monitor when it is not in use for a long time.

[RETURN TO TOP OF THE PAGE](#)

Federal Communications Commission (FCC) Notice (U.S. Only)



This equipment has been tested and found to comply with the limits for a Class B digital device, pursuant to Part 15 of the FCC Rules. These limits are designed to provide reasonable protection against harmful interference in a residential installation. This equipment generates, uses and can radiate radio frequency energy and, if not installed and used in accordance with the instructions, may cause harmful interference to radio communications. However, there is no guarantee that interference will not occur in a particular installation. If this equipment does cause harmful interference to radio or television reception, which can be determined by turning the equipment off and on, the user is encouraged to try to correct the interference by one or more of the following measures:

- Reorient or relocate the receiving antenna.
- Increase the separation between the equipment and receiver.
- Connect the equipment into an outlet on a circuit different from that to which the receiver is connected.
- Consult the dealer or an experienced radio/TV technician for help.



Changes or modifications not expressly approved by the party responsible for compliance could void the user's authority to operate the equipment.

Use only RF shielded cable that was supplied with the monitor when connecting this monitor to a computer device.

To prevent damage which may result in fire or shock hazard, do not expose this appliance to rain or excessive moisture.

THIS CLASS B DIGITAL APPARATUS MEETS ALL REQUIREMENTS OF THE CANADIAN INTERFERENCE-CAUSING EQUIPMENT REGULATIONS.

[RETURN TO TOP OF THE PAGE](#)

FCC Declaration of Conformity

Declaration of Conformity for Products Marked with FCC Logo,
United States Only



This device complies with Part 15 of the FCC Rules. Operation is subject to the following two conditions: (1) this device may not cause harmful interference, and (2) this device must accept any interference received, including interference that may cause undesired operation.

[RETURN TO TOP OF THE PAGE](#)

Commission Federale de la Communication (FCC Declaration)



Cet équipement a été testé et déclaré conforme aux limites des appareils numériques de class B, aux termes de l'article 15 Des règles de la FCC. Ces limites sont conçues de façon à fournir une protection raisonnable contre les interférences nuisibles dans le cadre d'une installation résidentielle. CET appareil produit, utilise et peut émettre des hyperfréquences qui, si l'appareil n'est pas installé et utilisé selon les consignes données, peuvent causer des interférences nuisibles aux communications radio. Cependant, rien ne peut garantir l'absence d'interférences dans le cadre d'une installation particulière. Si cet appareil est la cause d'interférences nuisibles pour la réception des signaux de radio ou de télévision, ce qui peut être décelé en fermant l'équipement, puis en le remettant en fonction, l'utilisateur pourrait essayer de corriger la situation en prenant les mesures suivantes:

- Réorienter ou déplacer l'antenne de réception.
- Augmenter la distance entre l'équipement et le récepteur.
- Brancher l'équipement sur un autre circuit que celui utilisé par le récepteur.
- Demander l'aide du marchand ou d'un technicien chevronné en radio/télévision.



Toutes modifications n'ayant pas reçu l'approbation des services compétents en matière de conformité est susceptible d'interdire à l'utilisateur l'usage du présent équipement.

N'utiliser que des câbles RF armés pour les connections avec des ordinateurs ou périphériques.

CET APPAREIL NUMERIQUE DE LA CLASSE B RESPECTE TOUTES LES EXIGENCES DU REGLEMENT SUR LE MATERIEL BROUILLEUR DU CANADA.

[RETURN TO TOP OF THE PAGE](#)

EN 55022 Compliance (Czech Republic Only)

This device belongs to category B devices as described in EN 55022, unless it is specifically stated that it is a Class A device on the specification label. The following applies to devices in Class A of EN 55022 (radius of protection up to 30 meters). The user of the device is obliged to take all steps necessary to remove sources of interference to telecommunication or other devices.

Pokud není na typovém štítku počítače uvedeno, že spadá do do třídy A podle EN 55022, spadá automaticky do třídy B podle EN 55022. Pro zařízení zařazená do třídy A (chranné pásmo 30m) podle EN 55022 platí následující. Dojde-li k rušení telekomunikačních nebo jiných zařízení je uživatel povinen provést taková opatření, aby rušení odstranil.

[RETURN TO TOP OF THE PAGE](#)

Polish Center for Testing and Certification Notice

The equipment should draw power from a socket with an attached protection circuit (a three-prong socket). All equipment that works together (computer, monitor, printer, and so on) should have the same power supply source.

The phasing conductor of the room's electrical installation should have a reserve short-circuit protection device in the form of a fuse with a nominal value no larger than 16 amperes (A).

To completely switch off the equipment, the power supply cable must be removed from the power supply socket, which should be located near the equipment and easily accessible.

A protection mark "B" confirms that the equipment is in compliance with the protection usage requirements of standards PN-93/T-42107 and PN-89/E-06251.

Wymagania Polskiego Centrum Badań i Certyfikacji

Urządzenie powinno być zasilane z gniazda z przyłączonym obwodem ochronnym (gniazdo z kołkiem). Współpracujące ze sobą urządzenia (komputer, monitor, drukarka) powinny być zasilane z tego samego źródła.

Instalacja elektryczna pomieszczenia powinna zawierać w przewodzie fazowym rezerwową ochronę przed zwarciami, w postaci bezpiecznika o wartości znamionowej nie większej niż 16A (amperów).

W celu całkowitego wyłączenia urządzenia z sieci zasilania, należy wyjąć wtyczkę kabla zasilającego z gniazda, które powinno znajdować się w pobliżu urządzenia i być łatwo dostępne.

Znak bezpieczeństwa "B" potwierdza zgodność urządzenia z wymaganiami bezpieczeństwa użytkowania zawartymi w PN-93/T-42107 i PN-89/E-06251.

Pozostałe instrukcje bezpieczeństwa

- Nie należy używać wtyczek adapterowych lub usuwać kołka obwodu ochronnego z wtyczki. Jeżeli konieczne jest użycie przedłużacza to należy użyć przedłużacza 3-żyłowego z prawidłowo połączonym przewodem ochronnym.
- System komputerowy należy zabezpieczyć przed nagłymi, chwilowymi wzrostami lub spadkami napięcia, używając eliminatora przepięć, urządzenia dopasowującego lub bezzakłócenowego źródła zasilania.
- Należy upewnić się, aby nie leżało na kablach systemu komputerowego, oraz aby kable nie były umieszczone w miejscu, gdzie można byłoby na nie nadeptywać lub potykać się o nie.
- Nie należy rozlewać napojów ani innych płynów na system komputerowy.
- Nie należy wpychać żadnych przedmiotów do otworów systemu komputerowego, gdyż może to spowodować pożar lub porażenie prądem, poprzez zwarcie elementów wewnętrznych.
- System komputerowy powinien znajdować się z dala od grzejników i źródeł ciepła. Ponadto, nie należy blokować otworów wentylacyjnych. Należy unikać kładzenia luźnych papierów pod komputer oraz umieszczania komputera w ciasnym miejscu bez możliwości cyrkulacji powietrza wokół niego.

[RETURN TO TOP OF THE PAGE](#)

North Europe (Nordic Countries) Information

Placering/Ventilation

VARNING:

FÖRSÄKRA DIG OM ATT HUVUDBRYTARE OCH UTTAG ÄR LÄTÅTKOMLIGA, NÄR DU STÄLLER DIN UTRUSTNING PÅPLATS.

Placering/Ventilation

ADVARSEL:

SØRG VED PLACERINGEN FOR, AT NETLEDNINGENS STIK OG STIKKONTAKT ER NEMT TILGÆNGELIGE.

Paikka/Ilmankierto

VAROITUS:

SIJOITA LAITE SITEN, ETTÄ VERKKOJOHTO VOIDAAN TARVITTAESSA HELPOSTI IRROTTAA PISTORASIESTA.

Plassering/Ventilasjon

ADVARSEL:

NÅR DETTE UTSTYRET PLASSERES, MÅ DU PASSE PÅ AT KONTAKTENE FOR STØMTILFØRSEL ER LETTE Å NÅ.

[RETURN TO TOP OF THE PAGE](#)

BSMI Notice (Taiwan Only)

符合乙類資訊產品之標準

[RETURN TO TOP OF THE PAGE](#)

Ergonomie Hinweis (nur Deutschland)

Der von uns gelieferte Farbmonitor entspricht den in der "Verordnung über den Schutz vor Schäden durch Röntgenstrahlen" festgelegten Vorschriften.

Auf der Rückwand des Gerätes befindet sich ein Aufkleber, der auf die Unbedenklichkeit der Inbetriebnahme hinweist, da die Vorschriften über die Bauart von Störstrahlern nach Anlage III α 5 Abs. 4 der Röntgenverordnung erfüllt sind.

Damit Ihr Monitor immer den in der Zulassung geforderten Werten entspricht, ist darauf zu achten, daß

1. Reparaturen nur durch Fachpersonal durchgeführt werden.
2. nur original-Ersatzteile verwendet werden.
3. bei Ersatz der Bildröhre nur eine bauartgleiche eingebaut wird.

Aus ergonomischen Gründen wird empfohlen, die Grundfarben Blau und Rot nicht auf dunklem Untergrund zu verwenden (schlechte Lesbarkeit und erhöhte Augenbelastung bei zu geringem Zeichenkontrast wären die Folge).

Der arbeitsplatzbezogene Schalldruckpegel nach DIN 45 635 beträgt 70dB (A) oder weniger.



ACHTUNG: BEIM AUFSTELLEN DIESES GERÄTES DARAUFGAHTEN, DAß NETZSTECKER UND NETZKABELANSCHLUß LEICHT ZUGÄNGLICH SIND.

[RETURN TO TOP OF THE PAGE](#)

End-of-Life Disposal

Your new monitor contains materials that can be recycled and reused. Specialized companies can recycle your product to increase the amount of reusable materials and to minimize the amount to be disposed of.

Please find out about the local regulations on how to dispose of your old monitor from your sales representative.

(For customers in Canada and U.S.A.)

This product may contain lead and/or mercury. Dispose of in accordance to local-state and federal regulations. For additional information on recycling contact www.eia.org (Consumer Education Initiative)

[RETURN TO TOP OF THE PAGE](#)

China RoHS

The People's Republic of China released a regulation called "Management Methods for Controlling Pollution by Electronic Information Products" or commonly referred to as China RoHS. All products including CRT and LCD monitor which are produced and sold for China market have to meet China RoHS request.

中国大陆RoHS

根据中国大陆《电子信息产品污染控制管理办法》（也称为中国大陆RoHS），以下部分列出了本产品中可能包含的有毒有害物质或元素的名称和含量

本表适用之产品

显示器（液晶及CRT）

有毒有害物质或元素

部件名称	有毒有害物质或元素					
	铅 (Pb)	汞 (Hg)	镉 (Cd)	六价铬 (Cr6+)	多溴联苯 (PBB)	多溴二苯醚 (PBDE)
外壳	○	○	○	○	○	○
CRT显示屏	×	○	○	○	○	○
液晶显示屏/灯管	×	×	○	○	○	○
电路板组件*	×	○	○	○	○	○
电源适配器	×	○	○	○	○	○
电源线/连接线	×	○	○	○	○	○

*：电路板组件包括印刷电路板及其构成的零部件，如电阻、电容、集成电路、连接器等
 ○：表示该有毒有害物质在该部件所有均质材料中的含量均在《电子信息产品中有毒有害物质的限量要求标准》规定的限量要求以下
 ×：表示该有毒有害物质至少在该部件的某一均质材料中的含量超出《电子信息产品中有毒有害物质的限量要求标准》规定的限量要求；但是上表中打“×”的部件，符合欧盟RoHS法规要求（属于豁免的部分）



环保使用期限

此标识指期限(十年),电子信息产品中含有的有毒有害物质或元素在正常使用的条件下不会发生外泄或突变,电子信息产品用户使用该电子信息产品不会对环境造成严重污染或对其人身、财产造成严重损害的期限。

中国能源效率标识

根据中国大陆《能源效率标识管理办法》本显示器符合以下要求：

能源效率(cd/W)	> 1.05
能效等级	1级
能效标准	GB 21520-2008

详细有关信息请查阅中国能效标识网：<http://www.energylabel.gov.cn/>

[RETURN TO TOP OF THE PAGE](#)

Lead-free Product



Lead free display promotes environmentally sound recovery and disposal of waste from electrical and electronic equipment. Toxic substances like Lead has been eliminated and compliance with European community's stringent RoHs directive mandating restrictions on hazardous substances in electrical and electronic equipment have been adhered to in order to make Philips monitors safe to use throughout its life cycle.

[RETURN TO TOP OF THE PAGE](#)

[Despre acest ghid](#)

[Convenții de notare](#)

Despre acest manual

Despre acest ghid

Acest ghid al utilizatorului în format electronic se adresează persoanelor care utilizează monitorul Philips LCD. Ghidul prezintă informații referitoare la caracteristicile, configurarea și operarea monitorului LCD, precum și alte informații importante. Conținutul acestui ghid este identic cu informațiile din versiunea tipărită.

Ghidul cuprinde următoarele secțiuni:

- [Informații despre siguranță și depanare](#) Această secțiune furnizează sfaturi și soluții pentru problemele obișnuite, precum și alte informații corelate care vă pot fi utile.
- Despre acest manual al utilizatorului în format electronic Această secțiune cuprinde o prezentare generală a informațiilor incluse în manual, alături de descrierile pictogramelor și alte documente de referință.
- [Informații despre produs](#) Această secțiune cuprinde o prezentare generală a caracteristicilor monitorului, precum și specificațiile tehnice ale acestuia.
- [Instalarea monitorului](#) Această secțiune descrie procesul de configurare inițială și prezintă modul de utilizare a acestuia.
- [Afișajul pe ecran \(OSD\)](#) Această secțiune furnizează informații privind reglarea setărilor monitorului dvs.
- [Centre de asistență pentru clienți și garanție](#) Această secțiune conține o listă a Centrelor de asistență pentru clienți Philips din lumea întreagă, numerele de telefon pentru birourile de asistență și informații despre condițiile de aplicare a garanției pentru produsul dvs.
- [Glosar](#) Această secțiune conține definiții ale termenilor tehnici.
- [Opțiuni pentru descărcare și tipărire](#) Aceasta transferă integral manualul pe hard discul calculatorului dvs., pentru a facilita consultarea.

REVENIRE ÎN PARTEA SUPERIOARĂ A PAGINII

Descrieri ale notațiilor

Următoarele subcapitole descriu convențiile de notație utilizate în acest document.

Observații, atenționări și avertismente

Fragmente de text din acest ghid sunt însoțite de pictograme și pot apărea cu caractere aldine sau

italice. Fragmentele respective conțin observații, atenționări sau avertismente. Acestea sunt utilizate după cum urmează:



OBSERVAȚIE: Această pictogramă indică informații și sfaturi importante care vă pot ajuta să utilizați mai eficient calculatorul dvs.



ATENȚIE: Această pictogramă indică informații despre modalități de evitare a eventualelor defecțiuni ale hardware-ului și a pierderii de date.



AVERTISMENT: Această pictogramă indică riscul potențial de vătămare corporală și prezintă modalități de evitare a problemei.

Anumite avertismente pot apărea în diferite formate și este posibil să nu fie însoțite de pictograme. În aceste situații, prezentarea specifică a avertismentului este impusă de autoritatea de reglementare legală.

REVENIRE ÎN PARTEA SUPERIOARĂ A PAGINII

[Monitorul dvs. LCD](#)[SmartContrast](#)[SmartSaturate](#)[SmartSharpness](#)[Specificații tehnice](#)[Rezoluție și moduri de
presetare](#)[Politica Philips privind
defectele pixelilor](#)[Economisirea automată a
energiei](#)[Vizualizări produs](#)[Funcție fizică](#)

Informații produs

Monitorul dvs. LCD

Felicitări pentru achiziția dvs. și bun venit la Philips. Pentru a beneficia complet de suportul oferit de Philips, înregistrați-vă produsul la www.philips.com/welcome

SmartContrast

Ce este?

Tehnologia unică ce analizează dinamic conținutul afișat și optimizează automat raportul de contrast al monitorului LCD pentru claritate vizuală maximă și experiență vizuală încântătoare, crescând retroiluminarea centru imaginii mai clare, mai contrastante și mai luminoase sau reducând retroiluminarea pentru afișarea clară a imaginilor din fundaluri întunecate.

De ce am nevoie de acesta?

Doriți cea mai bună claritate vizuală și confort de vizualizare pentru fiecare tip de conținut. SmartContrast controlează dinamic contrastul și reglează retroiluminarea pentru ca imaginile jocurilor și cele video să fie clare, contrastante și luminoase sau afișează text clar, lizibil pentru munca de birou. Prin reducerea consumului electric al monitorului puteți reduce costurile cu energia și prelungi durata de viață a monitorului.

Cum funcționează?

Când activați SmartContrast, acesta analizează conținutul pe care-l afișați în timp real pentru a regla culorile și a controla intensitatea retroiluminării. Această funcție poate crește evident contrastul în mod dinamic pentru mai multă distracție atunci când vizualizați secvențe video sau jucați jocuri.

[REVENIRE LA ÎNCEPUTUL PAGINII](#)

SmartSaturate

Ce este?

Tehnologie inteligentă care controlează saturația culorii - gradul în care o culoare de pe ecran este atenuată de culorile înconjurătoare - pentru a oferi imagini consistente și vibrante pentru mai multă distracție atunci când vizualizați secvențe video.

De ce am nevoie de acesta?

Doriți imagini consistente, vibrante pentru mai multă distracție atunci când vizualizați fotografiile sau secvențe video.

Cum funcționează?

SmartSaturate controlează în mod dinamic saturația culorii – gradul în care culoarea de pe ecran este atenuată de culorile alăturate – pentru a oferi o afișare consistentă, vibrantă pentru mai multă distracție atunci când vizualizați imagini sau secvențe video în modul Entertainment (divertisment) al afișajului dvs. și este oprit pentru afișarea de cea mai bună calitate a aplicațiilor de birou din modul Economy (economic) pentru a reduce consumul electric.

[REVENIRE LA ÎNCEPUTUL PAGINII](#)

SmartSharpness

Ce este?

Tehnologie inteligentă care crește claritatea atunci când aveți nevoie pentru cea mai bună performanță de afișare și mai multă distracție atunci când vizualizați secvențe video sau fotografii.

De ce am nevoie de acesta?

Doriți imagini consistente, vibrante pentru mai multă distracție atunci când vizualizați fotografii sau secvențe video.

Cum funcționează?

Tehnologia inteligentă crește contrastul atunci când aveți nevoie de acesta pentru cea mai bună performanță a afișajului și mai multă distracție atunci când vizualizați secvențe video sau fotografii în modul Entertainment (divertisment) și este oprit pentru afișare de cea mai bună calitate a aplicațiilor de birou și în mod Economy (economic) pentru a reduce consumul de energie.

[REVENIRE LA ÎNCEPUTUL PAGINII](#)

Specificații tehnice*

Imagine/Afișaj	
Tip panou LCD	TFT-LCD
Dimensiune panou	21,5" W
Format imagine	16:9
Dimensiune pixel	0,248 x 0,248 mm
Luminozitate	250 cd/m ²
SmartContrast	25000:1
Raport contrast (normal)	1000:1

Timp de răspuns (normal)	5 ms		
Rezoluție optimă	1920 x 1080 la 60 Hz		
Unghi de vizualizare	178° (H) / 170° (V) la C/R > 5		
Îmbunătățire imagine	N/A		
Culori afișaj	16,7 M		
Rată de reîmprospătare verticală	56 Hz - 76 Hz		
Frecvență orizontală	30 kHz - 83 kHz		
sRGB	DA		
Conectivitate			
Intrare semnal	DVI-D (digital, HDCP) (disponibil pentru anumite modele), VGA (Analogic)		
Semnal de intrare	Separate Sync, Sync on Green		
Confort			
Confort utilizator	Auto, 4:3/Larg (înapoi), Intrare (jos), Luminozitate (sus) Meniu (OK), Pornire/Oprire		
Limbi OSD	Engleză, franceză, germană, italiană, rusă, spaniolă, chineză simplificată, portugheză, turcă		
Alte avantaje	Montare VESA (100 x 100 mm), dispozitiv de blocare Kensington		
Compatibilitate Plug & Play	DDC/CI, sRGB, Windows 98/2000/XP/Vista, Mac OS X		
Stand			
Înclinare	-5/+20		
Alimentare			
Mod pornit	< 33 W (normal)		
Consum de energie	Tensiune de intrare CA la 100 VCA +/- 5 VCA, 50 Hz +/- 3 Hz	Tensiune de intrare CA la 115 VCA +/- 5 VCA, 60Hz +/- 3 Hz	Tensiune de intrare CA la 230 VCA +/- 5 VCA, 50 Hz +/- 3Hz
Funcționare normală	28 W	28 W	28 W
Inactiv	0,8 W	0,8 W	0,8 W
Oprit	0,5 W	0,5 W	0,5 W
Disipare căldură*	Tensiune de intrare CA la 100 VCA +/- 5 VCA, 50 Hz +/- 3Hz	Tensiune de intrare CA la 115 VCA +/- 5 VCA, 60 Hz +/- 3Hz	Tensiune de intrare CA la 230 VCA +/- 5 VCA, 50 Hz +/- 3Hz
Funcționare normală	95,56 BTU/h	95,56 BTU/h	95,56 BTU/h
Inactiv	2,73 BTU/h	2,73 BTU/h	2,73 BTU/h
Oprit	1,7 BTU/h	1,7 BTU/h	1,7 BTU/h

Indicator LED alimentare	Mod pornit: Alb, Mod în așteptare/inactiv: Alb (clipitor)
Sursă de alimentare	Integrată, 100-240 VCA, 50/60 Hz
Dimensiune	
Produs cu stand (LxÎxA)	517 x 398 x 200 mm
Produs fără stand (LxÎxA)	517 x 312 x 61 mm
Dimensiune cutie (LxÎxA)	582 x 452 x 140 mm
Greutate	
Produs cu stand	4,03 kg
Produs fără stand	3,70 kg
Produs cu ambalaj	5,23 kg
Condiții de funcționare	
Interval de temperatură (funcționare)	0° C la 40° C
Interval de temperatură (funcționare)	-20° C la 60° C
Umiditate relativă	20% la 80%
Altitudine	Nefuncționare: + 12000 ft (3658 m)
	funcționare: + 40000 ft (12192 m),
MTBF	50000 ore
Protecția mediului	
ROHS	DA
EPEAT	argint
EnergyStar	5.0
Ambalaj	100% reciclabil
Conformitate și standarde	
Aprobări de reglementare	CE Mark, Energy Star 5.0, FCC Class B, TCO5.0, UL/cUL
Carcasă	
Culoare	Negru/Negru
Finisare	Strălucitor

* Aceste date pot fi modificate fără notificare.

[REVENIRE LA ÎNCEPUTUL PAGINII](#)

Rezoluție și moduri de presetare

- A. Rezoluție maximă
- Pentru 223E1
1920 x 1080 la 60 Hz (intrare analogică)

 - 1920 x 1080 la 60 Hz (intrare digitală)*

*disponibil pentru anumite modele

- B. Rezoluție recomandată
- Pentru 223E1
1920 x 1080 la 60 Hz (intrare digitală)*

*disponibil pentru anumite modele

12 moduri prestabilite din fabrică:

Frecv O (kHz)	Rezoluție	Frecv V (Hz)
31.47	720*400	70.09
31.47	640*480	59.94
37.50	640*480	75.00
37.88	800*600	60.32
46.88	800*600	75.00
48.36	1024*768	60.00
60.02	1024*768	75.03
44.77	1280*720	59.86
49.70	1280*800	59.81
63.98	1280*1024	60.02
79.98	1280*1024	75.03
67.50	1920*1080	60.00

[REVENIRE LA ÎNCEPUTUL PAGINII](#)

Economisirea automată a energiei

Dacă aveți placă video sau program conforme VESA DPM instalate pe PC, monitorul poate reduce automat consumul de energie atunci când nu este utilizat. Dacă este detectată o introducere de la tastatură, mouse sau alt dispozitiv de intrare, monitorul se va 'trezi' automat. Următorul tabel indică consumul de energie și semnalizarea acestei funcții de economisire automată a energiei:

Definiție gestionare alimentare					
Mod VESA	Video	Sinc O	Sinc V	Energie consumată	Culoare LED
Activ	PORNIT	Da	Da	< 33 W (normal)	Alb
Inactiv	OPRIT	Nu	Nu	< 0,8 W (normal)	Alb (clipitor)
Oprire	OPRIT	-	-	< 0,5 W (normal)	Oprit

This monitor is ENERGY STAR® compliant. As an ENERGY STAR® Partner, we have determined that this product meets the ENERGY STAR® guidelines for energy efficiency.

*** Aceste date pot fi modificate fără notificare.**

Rezoluția nativă a monitorului este 1920 x 1080, implicit, monitorul dvs. are contrast 100% (max.) 50% și temperatura culorii 6500K, cu model alb complet.

[REVENIRE LA ÎNCEPUTUL PAGINII](#)

Vizualizări produs

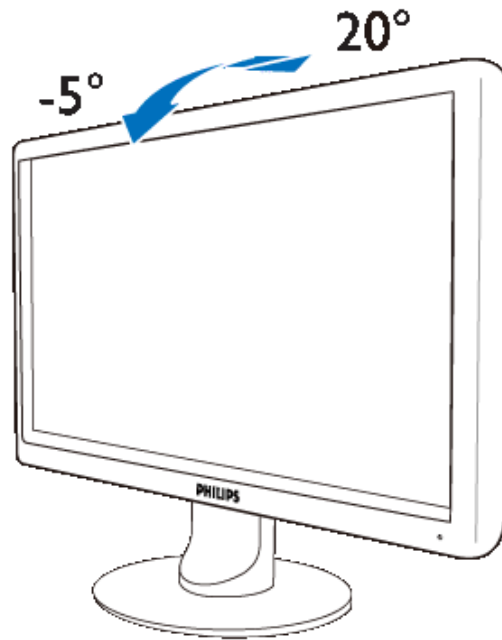
Urmați legăturile pentru a urmări diferite vizualizări ale monitorului și componentelor acestuia.

[Descriere produs vedere față](#)

[REVENIRE LA ÎNCEPUTUL PAGINII](#)

Funcție fizică

Înclinare



REVENIRE LA ÎNCEPUTUL PAGINII

Caracteristicile produsului

Specificații tehnice

Rezoluția & Modurile
prestabilite

Economisirea automată de
energie

Specificații fizice

Asignarea pinilor

Vederi ale produsului

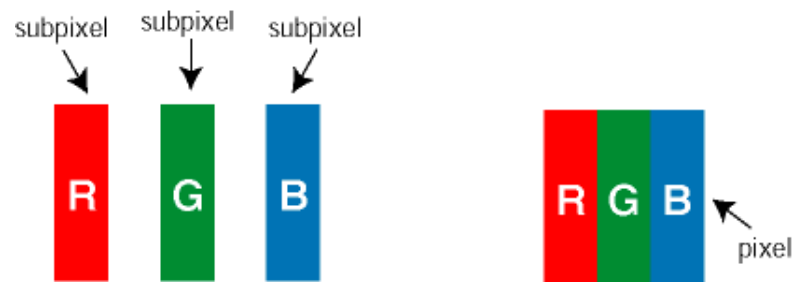
Politica Philips privind defectele de afișare a pixelilor

Politica Philips privind defectele de afișare a pixelilor pentru monitoarele plate

Philips depune eforturi deosebite pentru a livra produse de cea mai bună calitate. Noi utilizăm unele dintre cele mai avansate procese de fabricație din această industrie și practicăm un control al calității foarte strict. Cu toate acestea, defectele de afișare a pixelilor și subpixelilor pe panourile LCD TFT utilizate la monitoarele plate sunt uneori inevitabile. Nici un producător nu poate garanta că toate panourile vor funcționa fără defecte de afișare a pixelilor, dar Philips garantează că toate monitoarele cu un număr de defecte inacceptabil vor fi reparate sau înlocuite conform condițiilor de garanție. Acest aviz explică diferitele tipuri de defecte de afișare a pixelilor și definește nivelurile acceptabile pentru fiecare tip de defect. Pentru a intra sub incidența condițiilor prevăzute de garanție pentru reparare sau înlocuire, numărul de defecte de afișare a pixelilor pe un panou LCD TFT trebuie să depășească aceste niveluri acceptabile. De exemplu, la un monitor XGA de 19", nu trebuie să aibă defecte mai multe de 0,0004% dintre subpixeli. Philips fixează standarde de calitate și mai ridicate pentru anumite tipuri sau combinații de defecte de afișare a pixelilor, care sunt mai ușor de observat decât altele. Această politică este valabilă în întreaga lume.

Pixeli și subpixeli

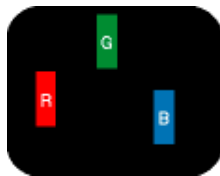
Un pixel sau un element de imagine este compus din trei subpixeli în culorile primare roșu, verde și albastru. Un număr mare de pixeli formează împreună o imagine. La aprinderea tuturor subpixelilor dintr-un pixel, cei trei subpixeli colorați sunt percepuți ca un singur pixel alb. Când toți sunt stinși, cei trei subpixeli colorați sunt percepuți ca un singur pixel negru. Diverse alte combinații de subpixeli aprinși și stinși sunt percepute ca pixeli singuri de diverse culori.



Tipuri de defecte de afișare a pixelilor

Defectele de afișare a pixelilor și subpixelilor apar pe ecran în diferite moduri. Există două categorii de defecte de afișare a pixelilor și mai multe tipuri de defecte de afișare a subpixelilor în cadrul fiecărei categorii.

Defectele de tip "Punct Luminos" Aceste defecte apar ca pixeli sau sub-pixeli ce sunt permanent aprinse sau "în funcțiune". Adică, un *punct luminos* este un sub-pixel ce iese în evidență pe ecran, atunci când este afișată o imagine de culoare închisă. Defectele de tip punct luminos sunt de următoarele tipuri:



Un subpixel aprins, de culoare roșie, verde sau albastră

Doi subpixeli adiacenți aprinși:

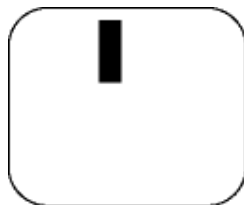
- Roșu + Albastru = Violet
- Roșu + Verde = Galben
- Verde + Albastru = Cian (Albastru deschis)

Trei subpixeli adiacenți aprinși (un pixel alb)

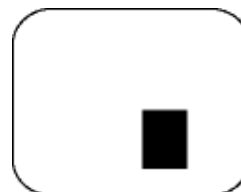


Punctele luminoase roșii sau albastre sunt cu peste 50% mai strălucitoare decât cele învecinate, în timp ce punctele verzi sunt cu 30% mai strălucitoare.

Defectele de tip "Punct Negru". Aceste defecte apar ca pixeli sau sub-pixeli ce sunt permanent întunecate sau "stînse". Adică, un *punct întunecat* este un sub-pixel ce iese în evidență pe ecran, atunci când este afișată o imagine de culoare deschisă. Defectele de tip punct negru sunt de următoarele tipuri:



Un subpixel stins



Doi sau trei subpixeli adiacenți stînși

Gradul de asemănare a defectelor de afișare a pixelilor

Deoarece defectele de același tip ale pixelilor și subpixelilor alăturați sunt mai ușor de sesizat, Philips precizează și limite de toleranță pentru proximitatea defectelor de afișare a pixelilor.

Toleranțe pentru defectele de afișare a pixelilor

Pentru ca produsul să intre sub incidența condițiilor pentru reparare sau înlocuire din cauza defectelor de afișare a pixelilor în perioada de garanție, panoul LCD TFT al unui monitor plat Philips trebuie să aibă defecte de afișare a pixelilor sau subpixelilor care să depășească limitele de toleranță listate în următoarele tabele.

DEFECTE DE AFIȘARE DE TIP "PUNCT LUMINOS"	NIVEL ACCEPTABIL
MODEL	223E1

1 subpixel aprins	3
2 subpixeli adiacenți aprinși	1
3 subpixeli adiacenți aprinși (un pixel alb)	0
Distanța dintre două defecte de afișare de tip "punct luminos"	>15mm
Numărul total de defecte de afișare de tip "punct luminos"	3

DEFECTE DE AFIȘARE DE TIP "PUNCT ÎNTUNECAT"	NIVEL ACCEPTABIL
<i>MODEL</i>	223E1
1 subpixel stins	5 sau mai puține
2 subpixeli adiacenți stinși	2 sau mai puține
3 subpixeli adiacenți stinși	0
Distanța dintre două defecte de afișare de tip "punct întunecat"	>15mm
Numărul total de defecte de afișare de tip "punct întunecat"	5 sau mai puține

NUMĂRUL TOTAL DE DEFECTE DE AFIȘARE A PUNCTELOR	NIVEL ACCEPTABIL
<i>MODEL</i>	223E1
Numărul total de defecte de afișare (puncte luminoase și întunecate)	5 sau mai puține

Observație:

* 1 sau 2 subpixeli adiacenți defecti = 1 defect de afișare a punctelor

REVENIRE ÎN PARTEA SUPERIOARĂ A PAGINII

Descrierea produsului văzut din față

Conectarea la calculator

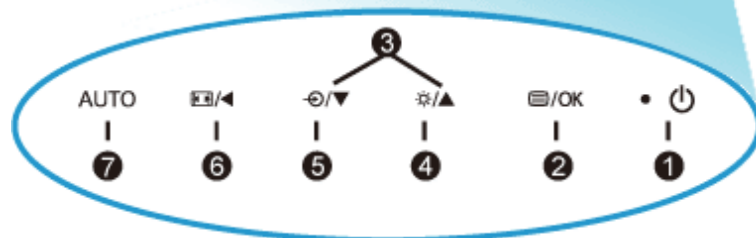
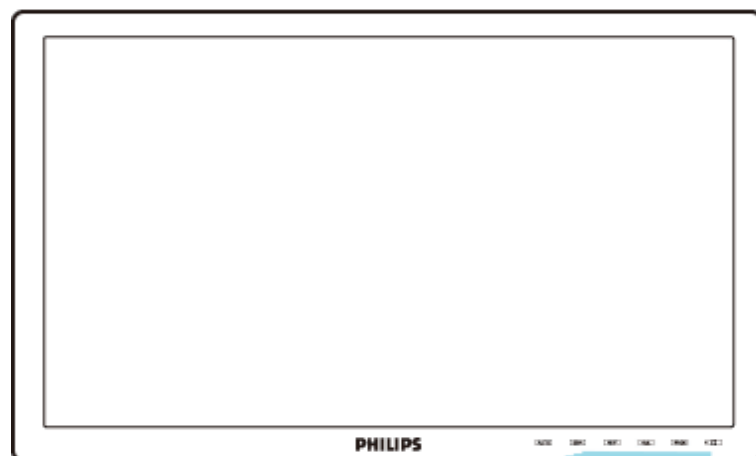
Baza de susținere







Pregătirea pentru utilizare

Optimizarea performanțelor

Instalarea monitorului LCD

Descrierea produsului văzut din față

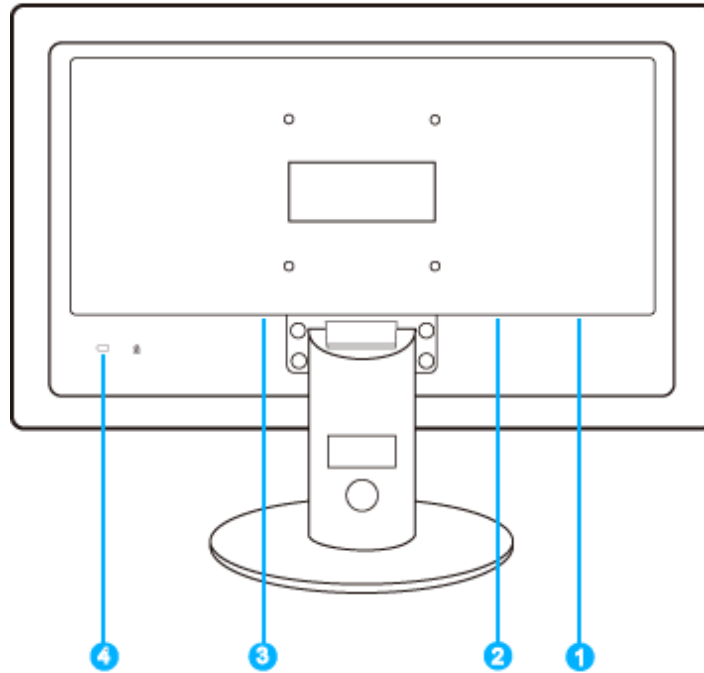


- 1  Pentru pornirea/oprirea alimentării monitorului
- 2  Pentru accesarea meniului OSD
- 3  Pentru reglarea meniului OSD
- 4  Pentru reglarea luminozității ecranului
- 5  Pentru modificarea sursei de intrare pentru semnal
- 6  Modificare la afișarea 4:3 / Revine la nivelul OSD precedent

- 7 **AUTO** Reglează automat poziția orizontală, poziția verticală, setările de fază și de ceas

REVENIRE ÎN PARTEA SUPERIOARĂ A PAGINII

Vedere din spate



- 1 intrare VGA
- 2 intrare DVI-D (disponibilă doar la anumite modele)
- 3 conector alimentare CA
- 4 Sistem antifurt Kensington

REVENIRE ÎN PARTEA SUPERIOARĂ A PAGINII

Optimizarea performanțelor

- Pentru performanțe optime, asigurați-vă că afișajul este setat la 1920 x 1080 la 60Hz.



Notă: Setările curente ale afișajului pot fi testate prin apăsarea butonului 'OK', o singură dată. Setarea curentă a afișajului este indicată pe ecran, în reglajul principal, numit RESOLUTION (REZOLUȚIE).

REVENIRE ÎN PARTEA SUPERIOARĂ A PAGINII

Descrierea produsului văzut
din față

Pachetul de accesorii

Conectarea la calculator

Pregătirea pentru utilizare

Optimizarea performanțelor

Baza de susținere

Conectarea la calculator

Pachetul de accesorii

Despachetați toate componentele.



Cordon de alimentare



cablu DVI (opțiune)



Cablu VGA (opțiune)

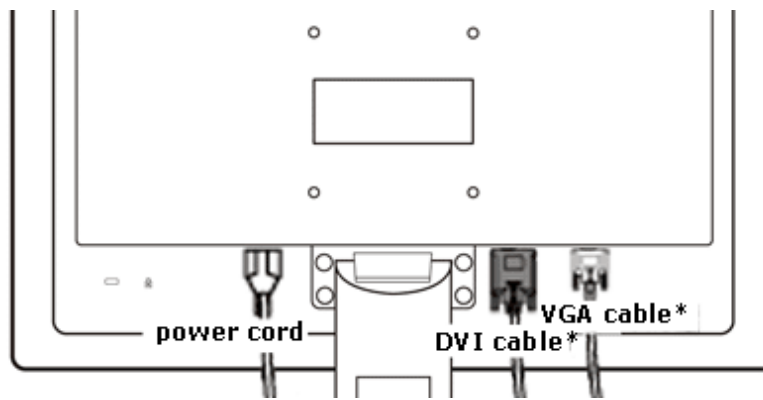


Pachet EDFU

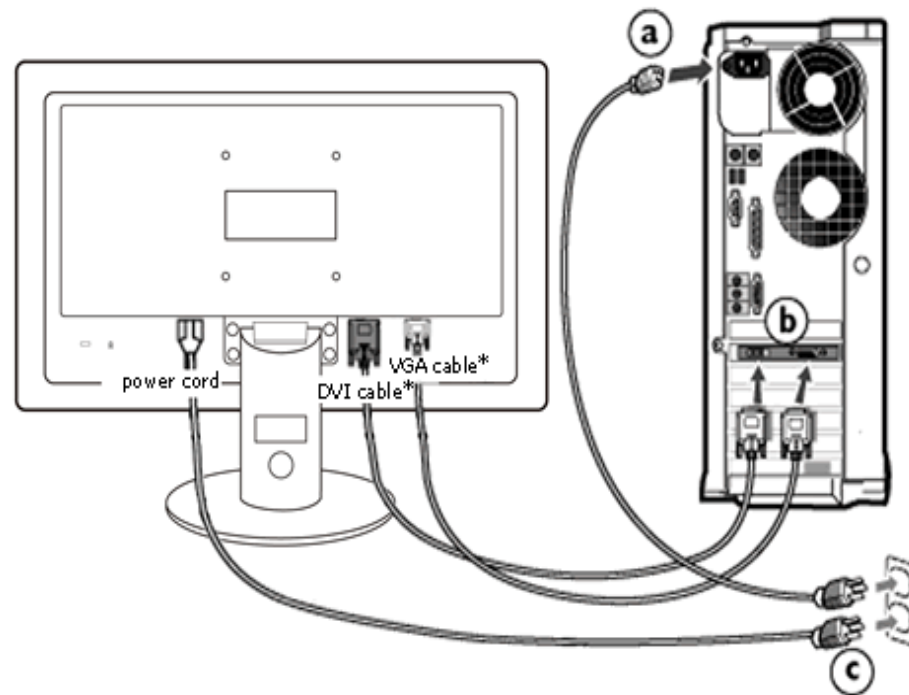
REVENIRE ÎN PARTEA SUPERIOARĂ A PAGINII

Conectarea la calculator

1) Conectați ferm cablul de alimentare în spatele monitorului. (Monitorul Philips dispune de un cablu VGA pre-conectat pentru prima instalare.)



*disponibil pe modele selectate



*disponibil pe modele selectate

2) Conectați monitorul la calculator.

- (a) Opriți calculatorul și deconectați cablul de alimentare al acestuia.

- (b) Conectați cablul de semnal al monitorului la conectorul video din partea posterioară a calculatorului.
- (c) Conectați cablurile de alimentare ale calculatorului și monitorului la o priză din apropiere.
- (d) Porniți calculatorul și monitorul. Dacă este afișată o imagine pe monitor, instalarea este finalizată.

REVENIRE ÎN PARTEA SUPERIOARĂ A PAGINII

Descrierea produsului văzut
din față

Pachetul de accesorii

Conectarea la calculator

Pregătirea pentru utilizare

Optimizarea performanțelor

Atașarea suportului

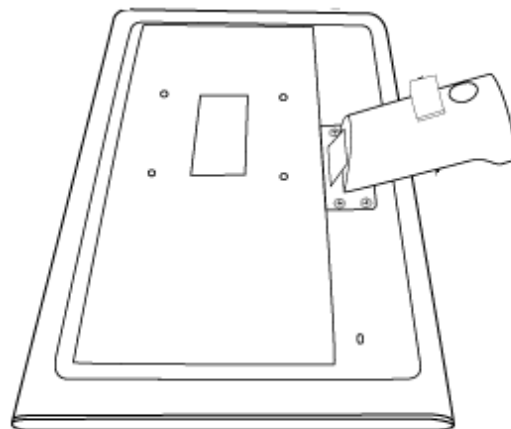
Detașarea suportului

Scoaterea bazei de susținere

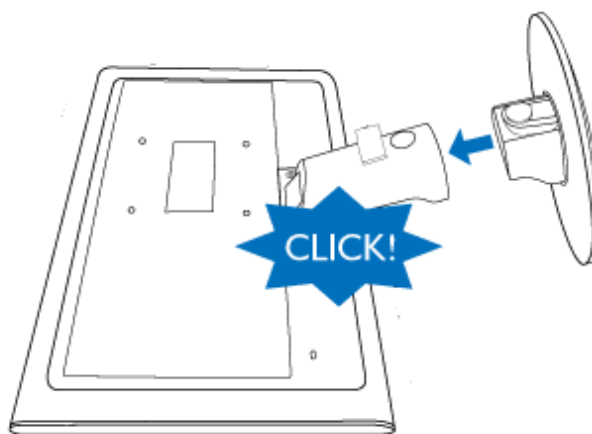
Baza de susținere

Atașarea suportului

1) Așezați monitorul cu fața în jos pe o suprafață netedă, având grijă să evitați zgârierea sau deteriorarea ecranului.



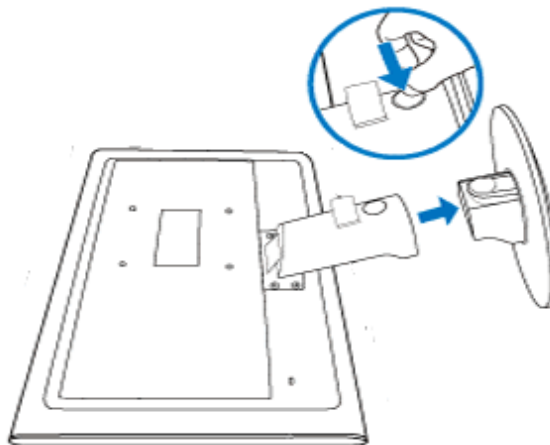
2) Țineți suportul monitorului cu ambele mâini și introduceți ferm suportul în coloană.



REVENIRE ÎN PARTEA SUPERIOARĂ A PAGINII

Detașarea suportului

Așezați fața monitorului pe o suprafață sigură, apăsați pe butonul de eliberare și trageți suportul din carcasa monitorului.



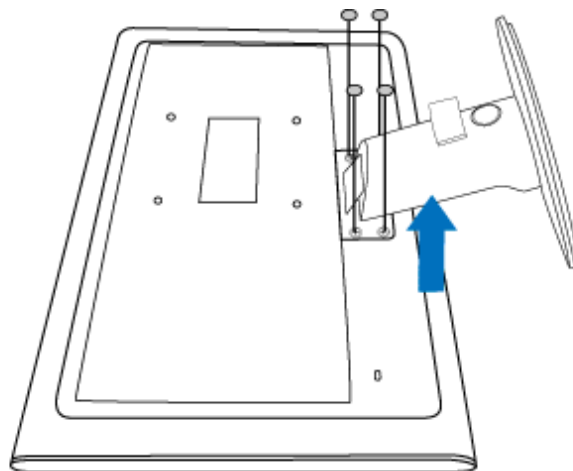
REVENIRE ÎN PARTEA SUPERIOARĂ A PAGINII

Scoaterea bazei de susținere

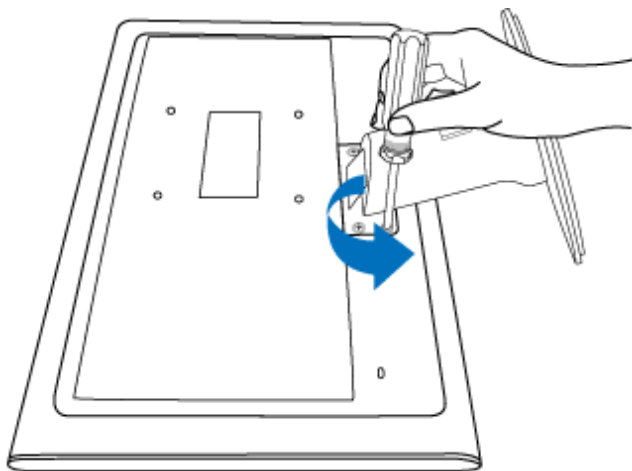
Condiție:

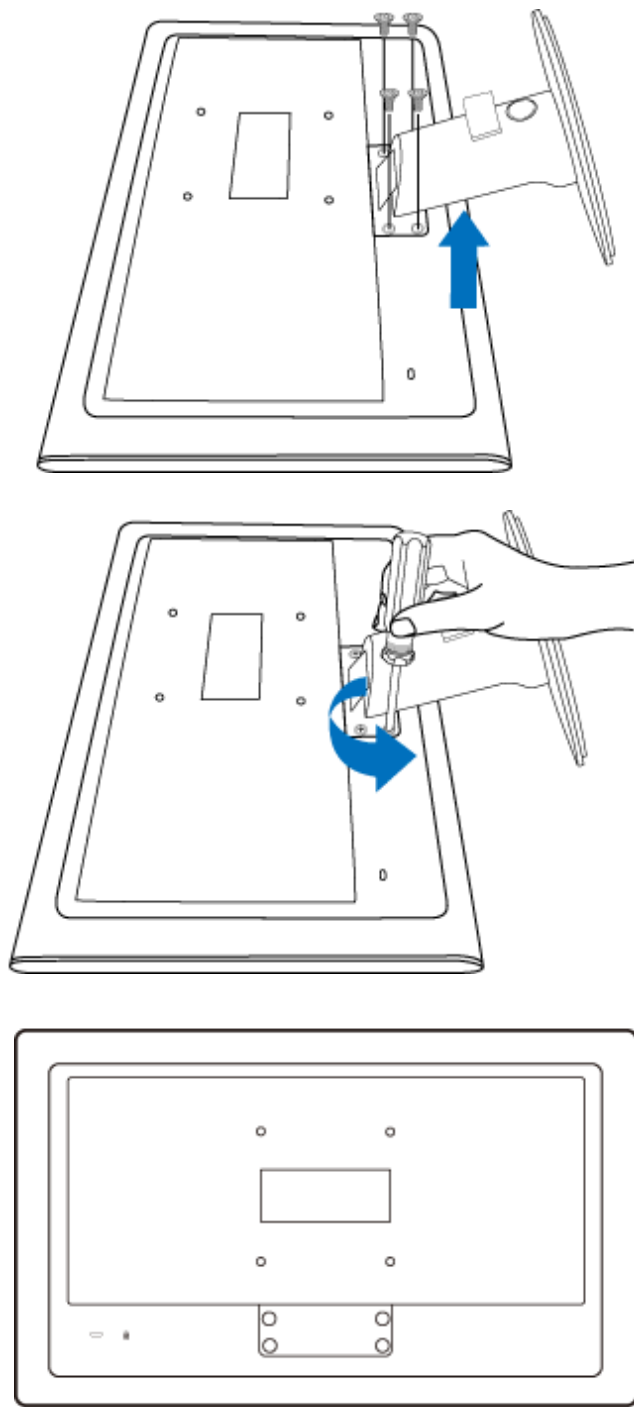
- pentru dispozitivele de montare standard VESA

Scoateți cele 4 piulițe-capac.



Desfaceți cele 4 șuruburi și detașați baza de susținere de monitorul LCD.





Observație: Acest monitor acceptă o interfață de montare compatibilă VESA de 100mm x 100mm.

REVENIRE ÎN PARTEA SUPERIOARĂ A PAGINII

Monitorul LCD:

Descrierea produsului văzut
din față

Conectarea la calculator

Pregătirea pentru utilizare

Optimizarea performanțelor

Pregătirea pentru utilizare

Pregătirea pentru utilizare

Utilizați fișierul cu informații (.inf) pentru Windows® 2000/XP/ Vista sau o versiune ulterioară

Funcția VESA DDC2B încorporată în monitoarele Philips acceptă cerințele Plug & Play pentru Windows® 2000/XP/Vista. Acest fișier cu informații (.inf) trebuie instalat pentru ca monitorul Philips să poată fi activat din caseta de dialog 'Monitor' din Windows® 2000/XP/Vista și să poată fi activată și aplicația Plug & Play. Procedura de instalare pentru sistemele Windows® 2000, XP și Vista este specificată după cum urmează.

Pentru Windows® 2000

1. Porniți Windows® 2000.
2. Executați clic pe butonul 'Start', plasați cursorul pe 'Settings' și executați clic pe 'Control Panel'.
3. Executați dublu clic pe pictograma 'Display'.
4. Selectați fila 'Settings', apoi executați clic pe 'Advanced...'
5. Selectați 'Monitor'.
 - Dacă butonul 'Properties' este dezactivat înseamnă că monitorul dvs. este configurat corespunzător. Opriți instalarea.
 - Dacă butonul 'Properties' este activat. Executați clic pe butonul 'Properties'. Parcurgeți etapele enumerate mai jos.
6. Executați clic pe 'Driver', apoi pe 'Update Driver...' și apăsați butonul 'Next'.
7. Selectați 'Display a list of the known drivers for this device so that I can choose a specific driver', executați clic pe 'Next' și apoi pe 'Have disk...'
8. Executați clic pe butonul 'Browse...', apoi selectați unitatea corespunzătoare F: (unitatea CD-ROM).
9. Executați clic pe butonul 'Open', apoi pe butonul 'OK'.
10. Selectați modelul dvs. de monitor și executați clic pe butonul 'Next'.
11. Apăsați butonul 'Finish', apoi butonul 'Close'.
Dacă este afișată fereastra 'Digital Signature Not Found', executați clic pe butonul 'Yes'.

Pentru Windows® XP

1. Porniți Windows® XP.
2. Executați clic pe butonul 'Start', apoi pe 'Control Panel'.
3. Selectați și executați clic pe categoria 'Printers and Other Hardware'.
4. Executați clic pe articolul 'Display'.
5. Selectați fila 'Settings', apoi executați clic pe butonul 'Advanced'.
6. Selectați fila 'Monitor'.

- Dacă butonul 'Properties' este dezactivat, înseamnă că monitorul dvs. este configurat corespunzător. Opriți instalarea.
 - Dacă butonul 'Properties' este activat, executați clic pe acesta.
- Parcurgeți etapele de mai jos.
7. Executați clic pe fila 'Driver', apoi pe butonul 'Update Driver...'
 8. Apăsați butonul radio 'Install from a list or specific location [advanced]' și apoi executați clic pe butonul 'Next'.
 9. Selectați 'Don't Search. I will choose the driver to install'. Apoi executați clic pe butonul 'Next'.
 10. Executați clic pe butonul 'Have disk...', apoi pe butonul 'Browse...' și selectați unitatea corespunzătoare F: (unitatea CD-ROM).
 11. Executați clic pe butonul 'Open', apoi pe butonul 'OK'.
 12. Selectați modelul dvs. de monitor și apăsați butonul 'Next'.
 - Dacă este afișat mesajul 'has not passed Windows® Logo testing to verify its compatibility with Windows® XP', executați clic pe butonul 'Continue Anyway'.
 13. Executați clic pe butonul 'Finish', apoi pe butonul 'Close'.
 14. Apăsați butonul 'OK', apoi apăsați butonul 'OK' din nou pentru a închide caseta de dialog 'Display_Properties'.

Pentru Windows® Vista

1. Porniți Windows®Vista
2. Faceți clic pe butonul Start; selectați și faceți clic pe „Panou de Control” .
3. Selectați și faceți clic pe „Hardware și sunete” .
4. Alegeți „Manager dispozitive” și faceți clic pe „Actualizare drivere dispozitiv” .
5. Selectați „Monitor” , apoi faceți clic cu butonul din dreapta pe „Generic PnP Monitor”.
6. Faceți clic pe „Actualizare software de driver” .
7. Selectați „Răsfoire computer pentru software de driver”.
8. Faceți clic pe butonul „Răsfoire” și alegeți unitatea în care ați introdus discul. De exemplu: (Unitate CD-ROM:\\Lcd\\PC\\drivere\\).
9. Faceți clic pe butonul „Următorul” .
10. Așteptați câteva minute pentru a se instala driverul, apoi faceți clic pe butonul „Închidere” .

Dacă versiunea dvs. de Windows® 2000/XP/Vista este diferită sau dacă aveți nevoie de informații mai detaliate despre instalare, consultați Manualul utilizatorului pentru Windows® 2000//XP/Vista.

REVENIRE ÎN PARTEA SUPERIOARĂ A PAGINII

Descrierea afișajului pe ecran (OSD)

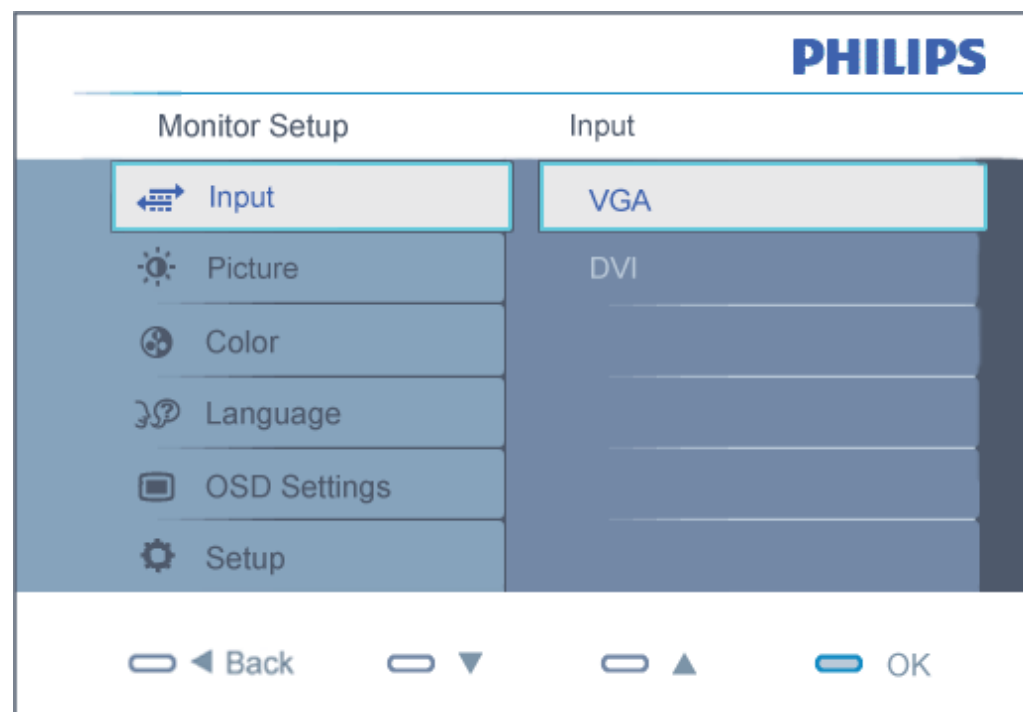
Arborele afișajului pe ecran (OSD)

Afișajul pe ecran (OSD)

Descrierea afișajului pe ecran (OSD)

Ce este Afișajul pe ecran (OSD)?

Toate monitoarele cu cristale lichide marca Philips dispun de caracteristica OSD (afișarea reglajelor pe ecran). Acest lucru permite utilizatorului final selectarea funcțiilor monitorului direct de pe ecran, prin intermediul unei ferestre de instrucțiuni. Mai jos este prezentată o interfață OSD, ușor de utilizat:



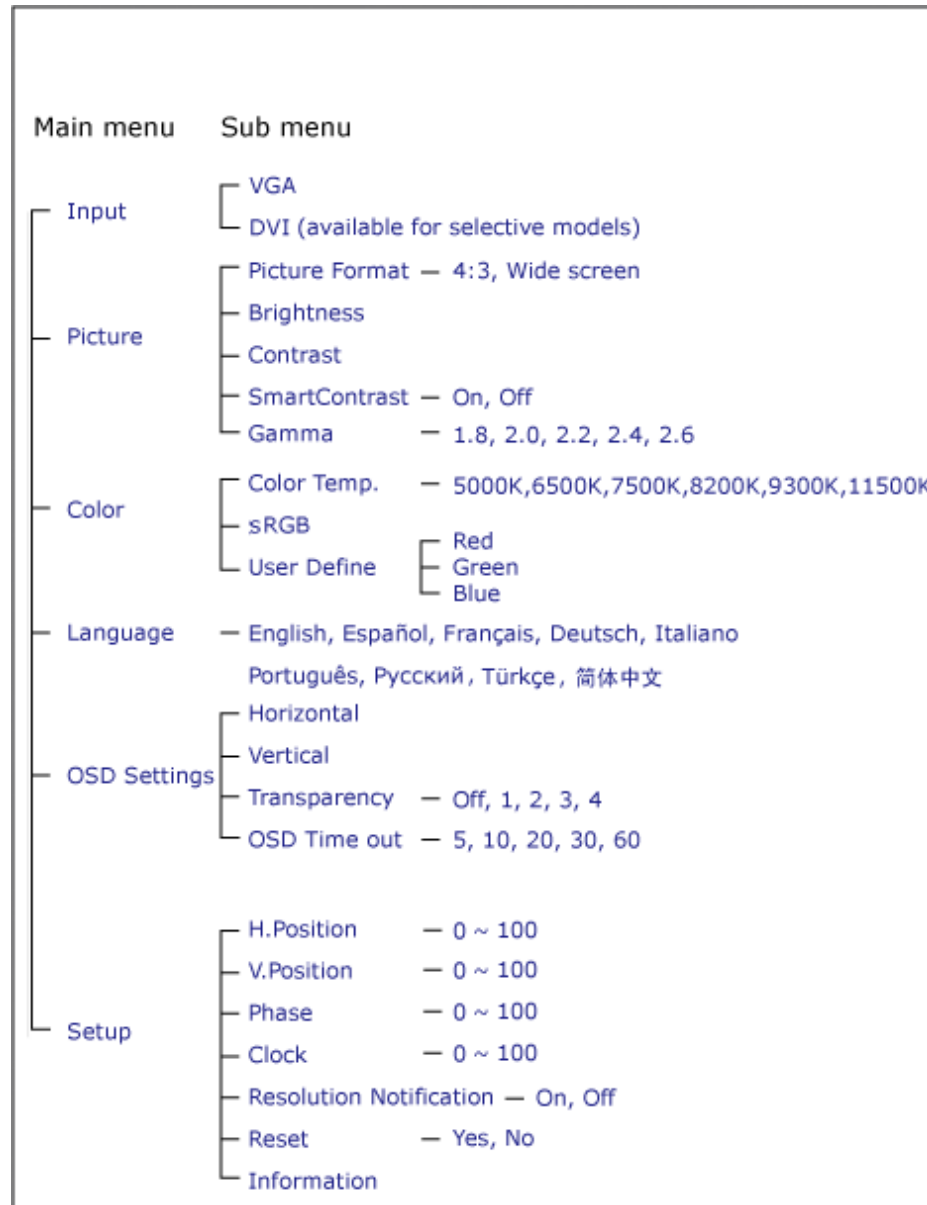
Instrucțiuni simple și elementare pentru tastele de control

În sistemul prezentat în imaginea de mai sus, utilizatorul poate apăsa butoanele ▲▼ de pe partea frontală a monitorului, pentru a deplasa cursorul, **OK** pentru a confirma o selecție sau modificare.

REVENIRE ÎN PARTEA SUPERIOARĂ A PAGINII

Arborele afișajului pe ecran (OSD)

Mai jos, este prezentată imaginea integrală a structurii afișajului pe ecran. Puteți consulta ulterior această imagine, în cazul în care veți dori să navigați între diferitele ajustări.



Notificarea rezoluției

Acest monitor este conceput pentru performanțe optime la rezoluția sa nativă, 1920 x 1080@60Hz. Dacă monitorul este pornit și este setat la o altă rezoluție, pe ecran se afișează o alertă: Folosiți 1920 x 1080@60Hz pentru cele mai bune rezultate.

Afișarea alertei privind rezoluția nativă poate fi dezactivată din Setup în meniul OSD (On Screen Display).

REVENIRE ÎN PARTEA SUPERIOARĂ A PAGINII

Customer Care & Warranty

PLEASE SELECT YOUR COUNTRY/AREA TO REVIEW DETAILS OF YOUR WARRANTY COVERAGE

WESTERN EUROPE: • [Austria](#) • [Belgium](#) • [Denmark](#) • [France](#) • [Germany](#)
• [Greece](#) • [Finland](#) • [Ireland](#) • [Italy](#) • [Luxembourg](#) • [the Netherlands](#) • [Norway](#)
• [Portugal](#) • [Sweden](#) • [Switzerland](#) • [Spain](#) • [United Kingdom](#) • [Poland](#)

EASTERN EUROPE: • [Czech Republic](#) • [Hungary](#) • [Russia](#) • [Slovakia](#) • [Slovenia](#)
• [Turkey](#)

LATIN AMERICA: • [Argentina](#) • [Brasil](#)

NORTH AMERICA: • [Canada](#) • [USA](#)

PACIFIC: • [Australia](#) • [New Zealand](#)

ASIA: • [China](#) • [Hong Kong](#) • [India](#) • [Indonesia](#) • [Korea](#) • [Malaysia](#) • [Pakistan](#)
• [Philippines](#) • [Singapore](#) • [Taiwan](#) • [Thailand](#) • [Vietnam](#)

AFRICA: • [South Africa](#)

MIDDLE EAST: • [United Arab Emirates](#)

Garanția Philips F1rst Choice

Vă mulțumim pentru achiziționarea acestui monitor Philips.



Toate monitoarele Philips sunt proiectate și fabricate la cele mai înalte standarde, clienții noștri beneficiind de performanțe excelente, ușurință în utilizare și instalare facilă. Dacă vă confrunțați cu dificultăți la instalarea sau utilizarea acestui produs, contactați serviciul de asistență pentru clienți Philips, pentru a beneficia de garanția Philips F1rst Choice. Acest pachet de garanție pe 3 ani vă dă dreptul la înlocuirea monitorului dvs. în cazul unor defecte sau vicii de fabricație. Philips va încerca să vă înlocuiască monitorul în 48 de ore de la primirea apelului.

Ce este acoperit de garanție?

Garanția Philips F1rst Choice este valabilă în Andorra, Austria, Belgia, Cipru, Danemarca, Elveția, Franța, Germania, Grecia, Finlanda, Irlanda, Italia, Liechtenstein, Luxemburg, Monaco, Norvegia, Polonia, Olanda, Portugalia, Regatul Unit al Marii Britanii, Spania și Suedia, numai pentru monitoarele proiectate, fabricate, aprobate și/sau autorizate pentru a fi utilizate în aceste țări.

Garanția este valabilă de la data de achiziție a monitorului. *Timp de 3 ani începând din acel moment*, monitorul dvs. va putea fi înlocuit cu un model cu performanțe cel puțin echivalente, în cazul apariției unor defecte acoperite prin prezenta garanție.

Monitorul înlocuitor va rămâne în proprietatea dvs., iar Philips va păstra monitorul original/defect. Pentru monitorul înlocuitor, perioada de garanție rămâne echivalentă cu cea pentru monitorul original, respectiv 36 de luni de la data de achiziție a monitorului original.

Ce nu este acoperit de garanție?

Garanția Philips F1rst Choice se aplică numai dacă produsul este utilizat corespunzător, conform instrucțiunilor și în scopul în care a fost proiectat. Garanția poate fi invocată numai la prezentarea facturii sau chitanței în original, care să indice data achiziției, numele dealer-ului, numărul modelului și numărul de serie al produsului.

Este posibil ca garanția Philips F1rst Choice să nu se aplice dacă:

- Documentele au fost modificate în orice fel sau au devenit ilizibile;
- Numărul modelului sau numărul de serie al produsului a fost modificat, șters, eliminat sau a devenit ilizibil;
- Au fost executate reparații sau modificări ale produsului de către persoane sau unități de service neautorizate;
- Defectele au fost cauzate de accidente, inclusiv, dar nelimitându-se la descărcări electrice,

- incendii sau expunere la apă, utilizare necorespunzătoare sau neglijență;
- Problemele de recepție sunt cauzate de transmisia necorespunzătoare a semnalului sau sisteme de recepție exterioare unității (cablu sau antenă);
 - Defectele cauzate de suprasolicitarea sau utilizarea necorespunzătoare a monitorului;
 - Produsul necesită modificări sau adaptări pentru a putea fi compatibil cu standardele locale din țările pentru care acesta nu a fost proiectat, fabricat, aprobat și/sau autorizat în prealabil. Prin urmare, trebuie să verificați întotdeauna dacă un produs este destinat sau nu utilizării într-o anumită țară.
 - Rețineți că garanția Philips F1rst Choice nu se aplică pentru produsele care nu au fost proiectate, fabricate, aprobate și/sau autorizate în prealabil pentru a fi utilizate în țările în care acest tip de garanție este valabil. În aceste cazuri, se aplică condițiile specificate pentru garanția globală Philips.

La o distanță de numai un clic

Dacă apar probleme, este recomandabilă citirea atentă a instrucțiunilor de operare, sau accesarea sitului www.philips.com/support, pentru informații adiționale.

La o distanță de numai un apel telefonic

Pentru evitarea neplăcerilor, este recomandabilă citirea atentă a instrucțiunilor de operare, sau accesarea sitului www.philips.com/support, pentru informații adiționale, anterior contactării biroului de relații cu clienții Philips.

În scopul rezolvării rapide a problemei, vă rugăm să pregătiți următoarele informații, anterior contactării biroului de relații cu clienții Philips:

- numărul tipului/modelului Philips
- numărul de serie Philips
- data achiziționării (poate fi solicitată o copie după factură)
- tipul de procesor al calculatorului:
 - Nume CUP și placă grafică și versiune driver
 - sistemul de operare
 - Aplicația utilizată
- Alte carduri instalate

Disponibilitatea următoarelor informații ajută și la rapiditatea procesării solicitării dumneavoastră:

- dovada achiziționării în care să se precizeze: data achiziționării, numele dealerului, modelul și seria produsului.
- Adresa completă de unde monitorul defect va fi ridicat și înlocuit cu unul nou.

Birourile de relații cu publicul Philips se pot găsi peste tot în lume. Faceți clic aici pentru a accesa [Informații de Contact F1rst Choice](#).

Alternativ, ne puteți găsi prin:

accesarea siteului: <http://www.philips.com/support>

Informații de Contact F1rst Choice

Țara	Cod	Număr telefon	Tarif
Austria	+43	0810 000206	€ 0.07
Belgium	+32	078 250851	€ 0.06
Denmark	+45	3525 8761	Tarif apel local
Finland	+358	09 2290 1908	Tarif apel local
France	+33	082161 1658	€ 0.09
Germany	+49	01803 386 853	€ 0.09
Greece	+30	00800 3122 1223	Fără taxe
Ireland	+353	01 601 1161	Tarif apel local
Italy	+39	840 320 041	€ 0.08
Luxembourg	+352	26 84 30 00	Tarif apel local
The Netherlands	+31	0900 0400 063	€ 0.10
Norway	+47	2270 8250	Tarif apel local
Poland	+48	0223491505	Tarif apel local
Portugal	+351	2 1359 1440	Tarif apel local
Spain	+34	902 888 785	€ 0.10
Sweden	+46	08 632 0016	Tarif apel local
Switzerland	+41	02 2310 2116	Tarif apel local
United Kingdom	+44	0207 949 0069	Tarif apel local

Garanția dumneavoastră în Europa Centrală și de Est

Stimate client,

vă mulțumim pentru achiziționarea acestui produs marca Philips, proiectat și manufacturat la cele mai înalte standarde de calitate. În cazul în care, din nefericire, apare o problemă la acest produs, Philips garantează reparația cu manoperă și piese de schimb gratis, pentru o perioadă de 36 de luni din data achiziționării.

Condiții de garanție

Prezenta Garanție Philips pentru Europa Centrală și de Est este aplicabilă în Republica Cehă, Ungaria, Slovacia, Slovenia, Rusia și Turcia, exclusiv pentru monitoarele originale, proiectate, produse, aprobate și/sau autorizate pentru a fi utilizate în aceste țări.

Garanția este aplicabilă din data achiziționării monitorului. *Timp de trei ani din acest moment*, monitorul va beneficia de service, în cazul apariției unor defecțiuni acoperite de garanție.

Cazuri pentru care garanția nu este aplicabilă

Garanția Philips este aplicabilă cu condiția ca produsul să fie manipulat corespunzător, în scopul pentru care a fost proiectat, conform instrucțiunilor de utilizare și pe baza prezentării facturii originale sau bonului de casă, care să ateste data achiziționării, denumirea dealerului, modelul și seria produsului.

Garanția Philips nu se aplică dacă:

- documentele au fost modificate în orice mod sau au devenit ilizibile;
- numerele de pe produs (numărul produsului și numărul modelului) au fost modificate, șterse, eliminate sau au devenit ilizibile
- au fost executate reparații, modificări sau alterări ale produsului de către centre de service sau persoane neautorizate;
- au fost cauzate daune prin accidente, inclusiv, dar fără a se limita la accidente prin descărcări electrice, inundații, incendii, utilizare necorespunzătoare sau neglijență.
- Probleme cu recepția, provocate de starea semnalului, sau de sisteme de cablu sau antenă exterioare aparatului;
- Defecte provocate de utilizarea necorespunzătoare a monitorului;
- Atunci când produsul necesită modificări sau improvizații pentru a fi adaptat standardelor tehnice locale sau naționale, în țări pentru care produsul nu a fost proiectat, manufacturat, aprobat și/sau autorizat. Din acest motiv, este necesară verificarea compatibilității produsului cu țara în care urmează a fi utilizat.

Trebuie avut în vedere faptul că produsul nu este considerat ca fiind defect și acoperit de prezenta garanție în cazul în care a fost necesară efectuarea de modificări pentru a fi adaptat standardelor

tehnice locale sau naționale, în țări pentru care produsul nu a fost proiectat și/sau produs. Din acest motiv, este necesară verificarea compatibilității produsului cu țara în care urmează a fi utilizat.

La o distanță de numai un clic

Dacă apar probleme, este recomandabilă citirea atentă a instrucțiunilor de operare, sau accesarea sitului www.philips.com/support, pentru informații adiționale.

La o distanță de numai un apel telefonic

Pentru a se evita neplăcerile, vă sfătuim să citiți cu atenție instrucțiunile de utilizare, anterior contactării dealerilor noștri sau Centrelor de Informații

În cazul în care produsul Philips nu funcționează corespunzător, sau este defect, contactați reprezentantul local Philips, sau direct [Centrele Philips de Informații și Service pentru Clienți](#)

Philips and the Philips Shield Emblem are registered trademarks of Koninklijke Philips Electronics N.V. and are used under license from Koninklijke Philips Electronics N.V.

Website: <http://www.philips.com/support>

Consumer Information Centers

- Argentina • Australia • Brasil • Canada • New Zealand • Belarus • Bulgaria
- Croatia • Czech Republic • Estonia • United Arab Emirates • Hong Kong
- Hungary • India • Indonesia • Israel • Latvia • Lithuania • Malaysia
- Middle East + North Africa • New Zealand Pakistan • Romania • Russia
- Serbia & Montenegro • Singapore • Slovakia • Slovenia • South Africa
- South Korea • Taiwan • Philippines • Thailand • Turkey • Ukraine • Vietnam

Eastern Europe

BELARUS

Technical Center of JV IBA
M. Bogdanovich str. 155
BY - 220040 Minsk
Tel: +375 17 217 33 86

BELARUS

Service.BY
Petrus Brovky st. 19 – 101-B
220072, Minsk
Belarus

BULGARIA

LAN Service
140, Mimi Balkanska Str.
Office center Translog
1540 Sofia, Bulgaria
Tel: +359 2 960 2360
www.lan-service.bg

CZECH REPUBLIC

General Consumer Information Center
800 142100

Xpectrum
Lu.ná 591/4
CZ - 160 00 Praha 6 Tel: 800 100 697 or 220 121 435
Email:info@xpectrum.cz
www.xpectrum.cz

CROATIA

Renoprom d.o.o.
Ljubljanska 4,
Sv. Nedjelja,10431
Croatia
Tel: +385 1 333 0974

ESTONIA

FUJITSU SERVICES OU
Akadeemia tee 21G
EE-12618 Tallinn
Tel: +372 6519900
www.ee.invia.fujitsu.com

HUNGARY

Serware Szerviz
Vizimolnár u. 2-4
HU - 1031 Budapest
Tel: +36 1 2426331
Email: inbox@serware.hu
www.serware.hu

HUNGARY

Profi Service Center Ltd.
123 Kulso-Vaci Street,
H-1044 Budapest (Europe Center)
Hungary

Tel: +36 1 814 8080
m.andras@psc.hu

LATVIA

ServiceNet LV
Jelgavas iela 36
LV - 1055 Riga,
Tel: +371 7460399
Email: serviss@servicenet.lv

LITHUANIA

ServiceNet LT
Gaiziunu G. 3
LT - 3009 KAUNAS
Tel: +370 7400088
Email: servisas@servicenet.lt
www.servicenet.lt

ROMANIA

Blue Ridge Int'l Computers SRL
115, Mihai Eminescu St., Sector 2
RO - 020074 Bucharest
Tel: +40 21 2101969

SERBIA & MONTENEGRO

Kim Tec d.o.o.
Viline vode bb, Slobodna zona
Beograd L12/3
11000 Belgrade
Serbia
Tel. +381 11 20 70 684

SLOVAKIA

General Consumer Information Center
0800004551

Datalan Servisne Stredisko
Puchovska 8
SK - 831 06 Bratislava
Tel: +421 2 49207155
Email: servis@datalan.sk

SLOVENIA

PC HAND
Brezovce 10
SI - 1236 Trzin
Tel: +386 1 530 08 24
Email: servis@pchand.si

RUSSIA

CPS
18, Shelepihinskaya nab.
123290 Moscow
Russia
Tel. +7(495)797 3434

Profservice:
14A -3, 2Karacharovskaya str,
109202, Moscow ,
Russia
Tel. +7(095)170-5401

TURKEY

Türk Philips Ticaret A.S.
Yukari Dudullu Org.San.Bolgesi
2.Cadde No:22
34776-Umraniye/Istanbul
Tel: (0800)-261 33 02

UKRAINE

Comel
Shevchenko street 32
UA - 49030 Dnepropetrovsk
Tel: +380 562320045
www.csp-comel.com

LLC Topaz Company
Topaz-Service Company,
Mishina str. 3,
Kiev
Ukraine-03151

Tel: +38 044 245 73 31

Latin America

ARGENTINA

Azopardo 1480.
(C1107ADZ) Cdad. de Buenos Aires
Tel: 0800 3330 856
Email: CIC.monitores@Philips.com

BRASIL

Alameda Raja Gabaglia, 188 - 10°Andar - V.
Olímpia - S. Paulo/SP - CEP 04551-090 -
Brasil
Tel: 0800-7254101
Email: CIC.monitores@Philips.com

Pacific

AUSTRALIA

Company: AGOS NETWORK PTY LTD
Address: 4/5 Dursley Road, Yennora, NSW 2161, Australia
Tel: 1300 360 386
Fax: +61-2-80808147
Email: philips@agos.com.au
Service hours: Mon.-Fri. 8:00am-7:30pm

NEW ZEALAND

Company: Visual Group Ltd.
Address: 28 Walls Rd Penrose Auckland
Phone: 0800 657447
Fax: 09 5809607
E-mail: vai.ravindran@visualgroup.co.nz
Service Hours: Mon.-Fri. 8:30am~5:30pm

Asia

HONG KONG/Macau

Company Name: PHK Service Limited
Address: Flat A, 10/F., Pak Sun Building, 103 - 107 Wo Yi Hop Road, Kwai Chung, New Territories, Hong Kong
Tel.: (852) 2610-6908 / (852) 2610-6929 for Hong Kong and (853) 2856-2277 for Macau
Fax: (852) 2485 3574 for Hong Kong and (853) 2856 1498 for Macau
E-mail: enquiry@phkservice.com.hk
Service Hours: Mon.-Sat. 09:00am~06:00pm

India

Company: REDINGTON INDIA LTD
Address: SPL Guindy House, 95 Mount Road, Chennai 600032, India
Tel: +9144-42243352/353
E-mail: aftersales@in.aocmonitor.com
Service hours: Mon.-Fri. 9:00AM~5:30PM; Sat. 9:00AM~1:00PM

Indonesia

Company Name: PT. Gadingsari elektronika Prima
Address: Kompleks Pinang 8, Jl. Ciputat raya No. 8F, Pondok Pinang. Jakarta
Tel: 021-750909053, 021-750909056
Fax: 021-7510982
E-mail: gepta@cbn.net.id
Service hours: Mon.-Fri. 8:30am~4:30pm; Sat. 8:30am~2:00pm

Additional service points:

1. Philips Building Jl. Buncit Raya Kav 99. Jakarta Selatan.
Phone: 021-7940040, ext 1722/1724, 98249295, 70980942

2. Jl. Tanah Abang 1 no 12S. Jakarta Pusat.
Phone: 021-3455150, 34835453

3. Rukan City Home no H31, Gading Square. Jl. Bulevar Barat. Kelapa Gading. Jakarta Utara. Phone: 021-45870601, 98131424

South Korea

Company: PCS One Korea Ltd.
Address: 112-2, Banpo-dong, Seocho-ku, Seoul, 137-040, Korea
Call Center Tel: 080-600-6600
Tel: 82 2 591 1528
Fax: 82 2 595 9688
E-mail: cic_korea@philips.com
Service hours: Mon.-Fri. 9:00AM~ 6:00PM; Sat. 9:00AM~1:00PM

Malaysia

Company: After Market Solutions (CE) Sdn Bhd
Address: Lot 6. Jalan 225/51A, 46100 Petaling Jaya, Selangor DE, Malaysia.
Phone: 603 7953 3370
Philips Info Line: 1-800-880-180
Fax: 603 7953 3338
E-mail: pceinfo.my@philips.com
Service Hours: Mon.-Fri. 8:15am~5:15pm; Sat. 9:00am~1:00pm

Pakistan

Philips Consumer Service
Address: Mubarak manzil, 39, Garden Road, Saddar, Karachi-74400
Tel: (9221) 2737411-16
Fax: (9221) 2721167
E-mail: care@philips.com
Website: www.philips.com.p

Singapore

Company: Philips Electronics Singapore Pte Ltd (Philips Consumer Care Center)
Address: 620A Lorong 1 Toa Payoh, TP4 Building Level 1, Singapore 319762
Tel: (65) 6882 3999
Fax: (65) 62508037
E-mail: consumer.care.sg@philips.com
Service hours: Mon.-Fri. 9:00am~6:00pm; Sat. 9:00am~1:00pm

Taiwan

Company: FETEC.CO
Address: 3F, No.6, Lane 205, Sec. 1, Chang Hsing Rd, Lu Chu Hs, Taoyuan, Taiwan R.O.C 33800
Consumer Care: 0800-231-099
Tel: (03)2120336
Fax: (03)3129184
E-mail: knlin08@xuite.net
Service hours: Mon.-Fri. 8:30am~7:00pm

Thailand

Company: Axis Computer System Co., Ltd.
Address: 1421 Soi Lardprao 94, Srivara Town In Town Soi 3 Road, Wangthonglang, Bangkok 10310
Thailand
Tel: (662) 934-5498
Fax: (662) 934-5499
E-mail: axis5@axiscomputer.co.th
Service Hours: Mon.-Fri. 08:30am~05:30pm

Vietnam

Company: Digiworld Corp
Address: 211-213 Vo Van Tan St, Ward 5, Dist.3 , Ho Chi Minh city, Vietnam
Tel: 848-38266065
Fax: 848-38267307
E-mail: DigiCare@dgw.com.vn
Service hours: 8:00 to 12:00 AM and 13:30 to 17:30 PM (from Monday to Friday)

Philippines

Glee Electronics Inc
Contact nos. (632) 636-3636 / 7064028 to 29
Fax no. (632) 7064026

Receiving Centers

NEO CARE - Megamall
4th Level Cyberzone, Building B,
SM Megamall, Mandaluyong City

NEO CARE - SM North EDSA

4th Level Cyberzone, Annex Bldg.
SM City North EDSA, Quezon City
441-1610

MDR Microware Sales Inc.
Cebu Branch
N. Escario corner Clavano St., Cebu City Phils.
255-4415/ 255-3242/253-9361/4124864 to 67
Sun # 0922-8210045 to 46

Davao Office:
C. Arellano St., Davao City 8000
082- 225-3021/225-3022
Sun# 0922-8210015

CDO Office:
1445 Corrales Ext.,CDO City
088-856-8540/856-8541
Sun # 0922-8210080

Iloilo Office:
C. Lim Comp., Gomez St., Iloilo City
033 338-4159/ 033 508-3741
Sun # 0922-8808850

Africa

SOUTH AFRICA

Company name: Sylvara Technologies Pty Ltd
Address: Ho Address Palm Springs Centre Christoffel Road Van Riebeeck Park Kempton Park, South Africa
Tel: +27878084456
Fax: +2711 391 1060
E-mail: customercare@philipssupport.co.za
Service hours: Mon.~ Fri. 08:00am~05:00pm

Middle East

Middle East + North Africa

Company: AL SHAHD COMPUTER L.L.C
Address: P.O.BOX: 29024, DUBAI, UNITED ARAB EMIRATES
TEL: 00971 4 2276525
FAX: 00971 4 2276242
E-mail: shahd52@eim.ae
Service hours: Sat.~Thur. 9:00am~1:00pm & 4:00pm- 8:00pm

Israel

Company: Eastronics LTD
Address: 13 Rozanis St. P.O.B. 39300, Tel Aviv 61392 Israel
Tel: 1-800-567000 call free in Israel; (972-50-8353722 after service hours until 20:00)
Fax: 972-3-6458759
E-mail: eastronics@eastronics.co.il
Service hours: Sun.~Thurs. 08:00 - 18:00

Garanția internațională

Stimate client,

Vă mulțumim pentru achiziționarea acestui produs Philips, care a fost proiectat și fabricat la cele mai înalte standarde de calitate.

Dacă se întâmplă ceva cu acest produs, Philips garantează înlocuirea componentelor și manoperă gratuite, indiferent de țara în care produsul este reparat, pe o perioadă de 12 luni de la data achiziției. Această garanție internațională Philips vine în completarea obligațiilor de garanție națională față de dvs. Această garanție completează obligațiile distribuitorilor și companiei Philips din țara de achiziție și nu afectează drepturile dvs. statutare de client.

Garanția Philips se aplică dacă produsul este manevrat corespunzător și utilizat în scopul pentru care a fost proiectat, în conformitate cu instrucțiunile de operare și dacă este prezentată factura sau chitanța în original, care să ateste data achiziției, numele distribuitorului, numărul produsului și numărul modelului.

Garanția Philips nu se aplică dacă:

- documentele au fost modificate în orice mod sau au devenit ilizibile;
- numerele de pe produs (numărul produsului și numărul modelului) au fost modificate, șterse, eliminate sau au devenit ilizibile
- au fost executate reparații, modificări sau alterări ale produsului de către centre de service sau persoane neautorizate;
- au fost cauzate daune prin accidente, inclusiv, dar fără a se limita la accidente prin descărcări electrice, inundații, incendii, utilizare necorespunzătoare sau neglijență.

Rețineți că produsul nu este considerat defect în conformitate cu această garanție, dacă sunt necesare modificări astfel încât acesta să corespundă standardelor tehnice locale sau naționale din țări pentru care produsul nu a fost proiectat și/sau fabricat inițial. Prin urmare, verificați întotdeauna dacă un produs poate fi utilizat într-o anumită țară.

În cazul în care produsul dvs. Philips nu funcționează corespunzător sau este defect, contactați distribuitorul Philips. Dacă aveți nevoie de service atunci când vă aflați în altă țară, Serviciul de asistență pentru clienți Philips din țara respectivă (ale cărui numere de telefon și de fax le puteți găsi în această broșură) vă poate furniza adresa unui distribuitor local.

Pentru a evita eventualele inconveniențe, vă recomandăm să citiți cu atenție instrucțiunile de operare înainte de a contacta distribuitorul. Dacă aveți întrebări la care distribuitorul nu vă poate răspunde sau orice alte întrebări, contactați telefonic [Centrele de informare pentru clienți Philips](#) sau consultați

site-ul Web: <http://www.philips.com>

Garanția Philips F1rst Choice(S.U.A.)

Vă mulțumim pentru achiziționarea acestui monitor Philips.



Toate monitoarele Philips sunt proiectate și fabricate la standarde ridicate, oferind performanțe de înaltă calitate și facilitare în utilizare și instalare. Dacă întâmpinați dificultăți la instalarea sau utilizarea acestui produs, contactați direct compania Philips, pentru a beneficia de garanția dvs. Philips F1rst Choice. Prin această garanție cu durata de trei ani, de la data achiziției, aveți dreptul la un model înlocuitor, care vă va fi furnizat la domiciliu în 48 de ore de la primirea apelului dvs. Dacă aveți vreo problemă cu monitorul dvs. în al doilea sau al treilea an de la data achiziției, acesta va fi reparat de Philips după ce este trimis în prealabil la furnizorul de service, pe cheltuiala dvs., și vă va fi returnat în termen de 5 zile lucrătoare, fără a se percepe taxe.

GARANȚIE LIMITATĂ (Monitor pentru calculator)

Executați clic aici pentru a accesa [Cardul de înregistrare pentru garanție](#).

Manoperă gratuită - 3 ani / Service gratuit pentru componente - 3 ani / Înlocuire - 1 an*

**Produsul va fi înlocuit cu o unitate nouă sau cu o unitate recondiționată cu funcționalitate identică cu una nouă, în interval de două zile lucrătoare, în primul an de la data achiziției. Acest produs trebuie transportat pentru service pe cheltuiala dvs. în al doilea și al treilea an de la data achiziției.*

CINE BENEFICIAZĂ DE ACOPERIRE?

Pentru a beneficia de service în perioada de garanție, trebuie să aveți documentul de achiziție doveditor. Este considerat document doveditor o chitanță de vânzare sau un alt document care să demonstreze că dvs. ați achiziționat produsul. Anexați acest document la manualul utilizatorului și păstrați-le la îndemână.

CE INTRĂ SUB INCIDENȚA ACOPERIRII?

Acoperirea prevăzută de garanție începe din ziua în care achiziționați produsul. *Timp de trei ani de la data achiziției*, toate componentele vor fi reparate sau înlocuite, iar manopera este gratuită. *După trei ani de la data achiziției*, va trebui să plătiți reparația sau înlocuirea componentelor, precum și toate costurile de manoperă.

Toate componentele, inclusiv cele reparate și înlocuite, sunt acoperite numai pe perioada de garanție pentru produsul original. La expirarea garanției pentru produsul original, expiră și garanția pentru toate produsele și componentele înlocuite sau reparate.

CE NU FACE OBIECTUL ACOPERIRII?

Garanția dvs. nu acoperă:

- cheltuielile cu manopera pentru instalarea sau configurarea produsului, reglarea controalelor pentru produs și instalarea sau repararea de sisteme de antenă externe produsului.
- repararea produsului și/sau înlocuirea pieselor din cauza utilizării necorespunzătoare, a accidentelor, a reparațiilor efectuate de persoane neautorizate sau a altor cauze care nu pot fi controlate de Philips Consumer Electronics.
- probleme de recepție cauzate de condițiile sau cablul sau antena pentru semnal, externe unității.
- modificarea sau adaptarea unui produs pentru operare în altă țară decât cea pentru care a fost proiectat, fabricat, aprobat și/sau autorizat, sau repararea produselor defectate în urma unor astfel de modificări.
- daunele incidentale sau subsidiare datorate produsului. (Unele state nu permit excluderea daunelor incidentale sau subsidiare, prin urmare, este posibil ca excluderea menționată mai sus să nu se aplice în cazul dvs. Aceasta include, fără a se limita la acestea, materialele preînregistrate, cu drepturi de autor sau fără drepturi de autor.)
- numerele de pe produs (numărul produsului și numărul modelului) au fost modificate, șterse, eliminate sau au devenit ilizibile

Unde ESTE DISPONIBIL SERVICE-UL?

Service-ul în perioada de garanție este disponibil în toate țările în care produsul este distribuit oficial de către Philips Consumer Electronics. În țările în care Philips Consumer Electronics nu distribuie produsul, centrul de service Philips local va încerca să furnizeze service (deși, este posibil să apară întârzieri, dacă manualele tehnice și piesele de schimb nu sunt disponibile imediat).

De unde POT AFLA INFORMAȚII SUPLIMENTARE?

Pentru informații suplimentare, contactați Centrul de asistență pentru clienți Philips, la numerele de telefon [\(877\) 835-1838](tel:877-835-1838) (numai pentru clienții S.U.A.) sau [\(919\) 573-7855](tel:919-573-7855).

Înainte de a solicita service...

Consultați manualul utilizatorului înainte de a solicita service. Reglările controalelor prezentate în acest manual vă pot scuti de un apel la centrul de service.

PENTRU A OBȚINE SERVICE ÎN S.U.A., PUERTO RICO SAU INSULELE VIRGINE (S.U.A.)...

Contactați Centrul de asistență pentru clienți Philips la numerele de telefon menționate mai jos, pentru asistență pentru produs și proceduri legate de furnizarea service-ului:

Centrul de asistență pentru clienți Philips

(877) 835-1838 sau (919) 573-7855

(În S.U.A., Puerto Rico și Insulele Virgine S.U.A., toate garanțiile implicite, inclusiv garanțiile implicite de vandabilitate și adecvare pentru un anumit scop, sunt limitate la durata acestei garanții exprese. Dar, deoarece unele state nu permit limitări ale duratei pentru garanția implicită, este posibil ca această limitare să nu se aplice în cazul dvs.)

PENTRU A OBȚINE SERVICE ÎN PERIOADA DE GARANȚIE ÎN CANADA...

Contactați compania Philips la numărul:

(800) 479-6696

Depozitul Philips Canada și toate centrele de service autorizate ale acestuia oferă componente și manoperă gratuite timp de trei ani.

(În Canada, această garanție este oferită în locul tuturor celorlalte tipuri de garanții. Nu există alte garanții exprese sau implicite, inclusiv garanții implicite de vandabilitate sau de adecvare pentru un anumit scop. Compania Philips nu este responsabilă în nici un caz pentru eventualele daune directe, indirecte, speciale, incidentale sau subsidiare, indiferent de modul în care survin, chiar dacă este înștiințată de posibilitatea apariției unor astfel de daune.)

REȚINEȚI!... Notați mai jos numerele de model și de serie înscrise pe produs.

NR. MODEL _____

NR. DE SERIE _____

Această garanție vă conferă anumite drepturi legale. Puteți beneficia și de alte drepturi, în funcție de stat/provincie.

Înainte de a contacta compania Philips, pregătiți următoarele informații, astfel încât problema dvs. să poată fi soluționată rapid.

- Numărul modelului Philips

- Numărul de serie Philips
- Data achiziției (Este posibil să vă fie solicitată o copie a documentului de achiziție.)
- Procesorul calculatorului:
 - Nume CUP și placă grafică și versiune driver
 - Sistemul de operare
 - Aplicația utilizată
- Alte plăci instalate
Furnizarea informațiilor menționate mai jos va determina, de asemenea, rezolvarea rapidă a problemei:
- Documentul doveditor pentru achiziție, pe care să fie menționate: data achiziției, numele distribuitorului, numărul modelului și numărul de serie al produsului.
- Adresa completă la care trebuie livrat modelul înlocuitor.

Un simplu apel telefonic

Birourile pentru clienți Philips sunt răspândite în întreaga lume. În SUA, puteți contacta serviciul service Philips de luni până vineri, între 8:00 AM-9:00 PM Eastern Time (ET) și sâmbătă între orele 10:00 AM-5:00 PM ET folosind unul dintre numerele de telefon de contact.

Pentru mai multe informații și alte produse Philips, vizitați site-ul nostru Web la adresa:

site-ul Web: <http://www.philips.com>

Instalarea driver-ului pentru
monitorul LCD
Instrucțiuni pentru descărcare
și tipărire

Descărcarea și tipărirea

Instalarea driver-ului pentru monitorul LCD

Cerințe de sistem:

- Calculator cu sistem de operare Windows® 2000, Windows® XP, Windows® Vista sau versiune ulterioară
- Căutați driver-ul ".inf/.icm/.cat" la adresa: /PC/drivers/

Citiți fișierul "Readme.txt" înainte de instalare.

Consultați <http://www.p4c.philips.com/> pentru a descărca ultima versiune de drivere pentru monitor.

Această pagină vă oferă posibilitatea de a citi manualul în format .pdf. Fișierele PDF pot fi descărcate pe hard discul calculatorului dvs., apoi pot fi vizualizate și tipărite utilizând Acrobat Reader sau prin intermediul browser-ului.

Dacă nu aveți Adobe® Acrobat Reader instalat, executați clic pe legătura corespunzătoare pentru a instala aplicația. [Adobe® Acrobat Reader pentru PC](#) / [Adobe® Acrobat Reader pentru Mac](#).

Instrucțiuni pentru descărcare:

Pentru a descărca fișierul:

1. Executați clic și mențineți cursorul deasupra pictogramei de mai jos. (utilizatorii Win95/98/2000/Me/XP/Vista vor executa clic dreapta)

Descărcare



223E1.pdf

2. În meniul afișat, optați pentru 'Save Link As...', 'Save Target As...' sau 'Download Link to Disk'.

3. Selectați locația la care doriți să salvați fișierul; executați clic pe 'Save' (Dacă vi se solicită să salvați ca 'text' sau 'source', optați pentru 'source').

Instrucțiuni pentru tipărire:

Pentru a tipări manualul:

Cu fișierul manualului deschis, urmați instrucțiunile pentru imprimantă și tipăriți paginile de care aveți nevoie.

REVENIRE ÎN PARTEA SUPERIOARĂ A PAGINII