

Home

Sikkerhed og
fejlfinding

Om denne
brugsanvisning

Produktoplysninger

Installering af
skærmen

On-screen Display

Kundeservice
og garanti

Download
og udskriv.

LCD Monitor **223E1**

www.philips.com/welcome



Sikkerhedsforanstaltninger og vedligeholdelse

Hyppigt stillede spørgsmål

Fejlfinding

Lovmæssige oplysninger

Oplysninger om sikkerhed og fejlfinding

Sikkerhedsforanstaltninger og vedligeholdelse



ADVARSEL: Anvendelse af kontrolelementer, justeringer eller fremgangsmåder, der ikke er beskrevet i denne dokumentation, kan resultere i elektrisk stød, elektriske ulykker og/eller mekaniske ulykker.

Læs og følg disse vejledninger, når du tilslutter og anvender din computerskærm:

Betjening:

- Hold skærmen væk fra direkte sollys og væk fra brændeovne og andre varmekilder.
- Fjern alt, der kan risikere at falde i ventilationshullerne eller forhindre korrekt afkøling af skærmens elektronik.
- Bloker ikke ventilationshullerne på kabinettet.
- Ved placering af skærmen skal du sikre dig, at det er let at komme til strømskikket og stikkontakten.
- Hvis der slukkes for skærmen ved at fjerne strømkablet eller jævnstrømsledningen, skal du vente 6 sekunder, før du sætter strømkablet eller jævnstrømsledningen til igen for at opnå normal betjening.
- Brug altid et godkendt strømkabel, der er leveret af Philips. Hvis du mangler dit strømkabel, skal du kontakte dit lokale servicecenter. (Se Informationscenter for kundepleje)
- Udsæt ikke LCD-skærmen for svære rystelser eller slag under brug.
- Slå ikke på skærmen, og tab den ikke under brug eller transport.

Vedligeholdelse:

- For at beskytte din skærm mod risiko for beskadigelse, må du ikke trykke på LCD-skærmen. Når du flytter din skærm, så tag fat om rammen for at løfte den; løft ikke skærmen ved at sætte din hånd eller fingre på LCD-skærmen.
- Tag stikket ud fra skærmen, hvis du ikke skal bruge den i en længere periode.
- Tag stikket ud at kontakten til skærmen, hvis du skal rengøre den med en let fugtet klud. Skærmen kan tørres af med en tør klud, når der er slukket for strømmen. Under alle omstændigheder, må der ikke bruges organiske opløsningsmidler til rengøring af din skærm.
- For at undgå risiko for elektrisk stød eller permanent beskadigelse af anlægget, så må du ikke udsætte skærmen for støv, regn, vand eller miljøer med høj fugtighed.
- Hvis din skærm bliver våd, skal den tørres af med en tør klud så hurtigt som muligt.
- Hvis der kommer fremmed substans eller vand ind i skærmen, så sluk straks for strømmen og tag stikken ud. Fjern derefter den fremmede substans eller vandet, og send skærmen til servicecenteret.

- Opbevar og brug ikke LCD-skærmen på steder, der er udsat for varme, direkte sollys eller ekstrem kulde.
- For at opretholde den bedste ydelse af din skærm og for langvarig brug, så brug skærmen et sted, der er indenfor følgende temperatur- og fugtighedsområde.
 - Temperatur: 0-40°C 32-95°F
 - Fugtighed: 20-80% RH
- **VIGTIGT:** Sørg altid for at aktivere en pauseskærm, der bevæger sig, når skærmen efterlades uden at blive anvendt. Sørg altid for at aktivere et program, der opdaterer skærbilledet regelmæssig, hvis LCD-skærmen viser indhold, der ikke skifter. Uafbrudt visning af stille eller statiske billeder over en længere periode kan forårsage, at det "brændes fast" på skærmen, dvs. de såkaldte "spøgelsesbilleder" på din skærm. "Fastbrænding" og "spøgelsesbilleder" er velkendte fænomener inden for LCD-skærmteknologien. "Fastbrænding" og "spøgelsesbilleder" forsvinder oftest gradvist efter en vis periode, efter skærmen er slukket.

ADVARSEL: *Imidlertid forsvinder alvorligere tilfælde af "fastbrænding" og "spøgelsesbilleder" ikke og kan ej heller fjernes ved reparation. Ovennævnte skader er ikke dækket af garantien.*

Service:

- Kabinettet må kun åbnes af kvalificeret servicepersonale.
- Hvis der er behov for et dokument til reparation eller integration, så kontakt dit lokale servicecenter. (Se kapitel om "Kundeinformationscenter")
- For transportinformation, se "Fysiske specifikationer".
- Efterlad ikke din skærm i en bil/bagagerum under direkte sollys.



Kontakt en servicetekniker, hvis skærmen ikke fungerer korrekt, eller hvis du er usikker på, hvad du skal gøre, når betjeningsinstruktionerne, der er givet i denne manual, er fulgt.

[TILBAGE TIL TOPPEN AF SIDEN](#)

Sikkerhed og Fejlfinding

Generelle FAQ

Kompatibilitet med andre
perifere enheder

LCD Skærm Teknologi

Ergonomi, Økologi og
Sikkerhedsstandarder

Fejlfinding

Lovmæssig information

Hyppigt Stillede Spørgsmål (FAQ)

Generelle FAQ

SP1: Hvad skal jeg gøre, hvis skærmen under installationen viser "Cannot display this video mode" ("Kan ikke vise denne videotilstand")?

SV: Den anbefalede opløsning for Philips 21,5" er: 1920 x 1080 @60Hz.

1. Frakobl alle kabler og forbind derefter pc'en til skærmen, som du brugte før.
 2. I Windows Start Menu, vælg Indstillinger/Kontrolpanel. I Kontrolpanel vinduet vælg Skærm-ikonen. I Egenskaber for Skærm vinduet vælg "Indstillinger" fanebladet. Under indstillinger, skub skyderen til 1920 x 1080 pixler (21,5").
 3. Åbn "Avanceret" og indstil opdateringshastigheden på 60Hz og klik derefter på OK.
 4. Genstart computeren og gentag trinene 2 og 3 for at bekræfte, at pc'en er indstillet på 1920 x 1080@60Hz (21,5").
 5. Luk for computeren, frakobl den gamle skærm og genforbind Philips LCD skærmen.
 6. Tænd for skærmen og derefter for pc'en.
-

SP2: Hvad gør den anbefalede opdateringshastighed for LCD skærmen?

SV: Den anbefalede opdateringshastighed for LCD skærme er 60Hz. I tilfælde af forstyrrelser på skærmen skal du sætte den op til 75Hz og se, om dette fjerner forstyrrelserne.

SP3: Hvad er .inf og .icm filerne på cd-rom'en? Hvordan installerer jeg driverne (.inf og .icm)?

SV: Dette er skærmens driverfiler. Installer driverne i henhold til brugervejledningens anvisninger. Computeren kan bede dig om skærmdrivere (.inf og .icm filer) eller om en driverdisk, når du installerer skærmen første gang. Indsæt (medfølgende cd-rom) i pakken i henhold til anvisningerne. Skærmdrivere (.inf og .icm filer) installeres automatisk.

SP4: Hvordan justerer jeg opløsningen?

SV: Skærmkortet/grafikdriveren og skærmen bestemmer sammen opløsningerne til rådighed. Du kan vælge den ønskede opløsning "Egenskaber for Skærm" i Windows® kontrolpanelet.

SP5: Hvad, hvis jeg "farer vild", mens jeg justerer skærmen?

SV: Så skal du blot trykke på OK og derefter vælge "Reset" ("Tilbagestil") for at gå tilbage til de oprindelige fabriksindstillinger.

SP6: Er LCD skærmen modstandsdygtig over for skrammer og ridser?

SV: Det anbefales generelt ikke at udsætte skærmens overflade for kraftige stød. Den er beskyttet mod skarpe og stumpede ting. Når du håndterer skærmen så pas på ikke at trykke for kraftigt på skærmens overflade. Det kan påvirke garantibetingelserne.

SP7: Hvordan rengør jeg LCD skærmens overflade?

SV: Til normal rengøring skal du blot anvende en ren, blød klud. Til kraftigere rengøring skal du bruge isopropylalkohol. Brug ikke andre opløsningsmidler såsom ethylalkohol, ethanol, acetone, hexan osv.

SP8: Kan jeg ændre skærmens farveindstilling?

SV: Ja, du kan ændre farveindstillingen via OSD på følgende måde:

1. Tryk på "OK" for at se OSD (skærm-) menuen
2. Tryk på "Nedpil" for at vælge "Color" ("Farve") og tryk derefter på "OK" for at åbne farveindstillingen. Der er tre indstillinger:

- a. Color Temperature (Farvetemperatur) - de seks indstillinger er 5000K, 6500K, 7500K, 8200K, 9300K og 11500K. Med indstillinger i 5.000K området virker skærmen "varm" med en rød-hvid farvetone, mens en 11.500K temperatur giver en "kold" blå-hvid toning.

b. sRGB - dette er en standardindstilling, som sikrer korrekt udveksling af farver mellem forskellige enheder (f.eks. digitale kameraer, skærme printere, skannere osv.)

c. Brugerdefiner - brugeren kan vælge sin foretrukne farveindstilling ved at indstille den røde, grønne og blå farve.

*Et mål for farven på lys, der udstråles fra et objekt, mens det opvarmes. Dette mål udtrykkes på en absolut skala (kelvingrader). Lavere kelvingrader såsom 2.004K er røde, højere temperaturer såsom 9.300K er blå. Neutral temperatur, 6.504K, er hvid.

SP9: Kan Philips LCD skærmen monteres på væggen?

SV: Ja. Philips LCD skærme har denne ekstra egenskab. Standard VESA monteringshullerne på bagsiden tillader montering af Philips skærmen på de fleste VESA standardarme og -tilbehør. Vi anbefaler, at du kontakter Philips salgsrepræsentant for yderligere oplysninger.

[TILBAGE TIL TOPPEN](#)

Kompatibilitet med andre perifere enheder

SP10: Kan jeg forbinde min LCD skærm til enhver pc, arbejdsstation eller Mac?

SV: Ja. Alle Philips LCD skærme er fuldt kompatible med standard pc'er, Mac'er og arbejdsstationer. En ledningsadapter kan være nødvendig for at kunne forbinde skærmen til dit Mac-system. Vi anbefaler, at du kontakter Philips salgsrepræsentant for yderligere oplysninger.

SP11: Er Philips LCD skærme "Plug & Play"?

SV: Ja, skærmene er "Plug & Play" kompatible med Windows® 95, 98, 2000, XP, Vista og Linux.

[TILBAGE TIL TOPPEN](#)

LCD Skærm Teknologi

SP12: Hvilken slags bredvinkel-teknologi er til rådighed?

SV: Sammenlignet med MVA og PVA teknologierne tilbyder IPS skærmene i øjeblikket det bedste kontrastforhold. TN skærme er blevet bedre gennem årene, men kan stadig ikke måle sig med IPS skærmens kontrastforhold.

[TILBAGE TIL TOPPEN](#)

Ergonomi, Økologi og Sikkerhedsstandarder

SP13: Hvad er "billedklæbning" eller "billedindbrænding" eller "efterbillede" eller "spørgelsesbillede" på LCD skærme?

SV: Uafbrudte still-billeder eller statiske billeder over en længere periode kan forårsage "indbrænding", også kaldet "efterbillede" eller "spørgelsesbillede", på skærmen. "Indbrænding", "efterbillede" eller "spørgelsesbillede" er velkendte fænomener indenfor LCD skærm terminologien. I de fleste tilfælde forsvinder "indbrænding" eller "efterbillede" eller "spørgelsesbillede" gradvist, efter at strømmen er slået fra.

Aktiver altid en bevægende pauseskærm, når du efterlader skærmen, uden at den bliver brugt.

Aktiver altid et periodisk skærmopdateringsprogram, hvis LCD skærmen skal vise statisk indhold.

ADVARSEL: Alvorlig "indbrænding"- eller "efterbillede"- eller "spørgelsesbillede"- symptomer forsvinder **ikke** og **kan ikke** repareres. Ovennævnte skade er ikke dækket af garantien.

SP14: Hvorfor viser skærmen ikke skarp tekst? Hvorfor viser den forrevne tegn?

SV: LCD skærmen arbejder bedst med sin native opløsning på 1920 x 1080@60Hz. Brug denne opløsning for at opnå det bedste billede.

[TILBAGE TIL TOPPEN](#)

Sikkerhed og Fejlfinding

Hyppigt Stillede

Spørgsmål

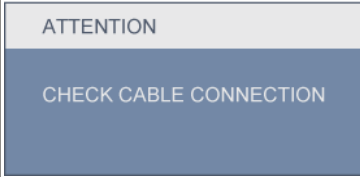
Almindelige Problemer



Billedannelses-
problemer

Lovmæssig Information

Fejlfinding

Denne side omhandler problemer, som kan klares af brugeren selv. Hvis problemet stadig er der, efter at du har prøvet disse løsninger, skal du kontakte Philips's Kundeservice.

Almindelige problemer	
Har dette problem	Tjek disse punkter
Ikke noget billede (Strømdiode lyser ikke)	<ul style="list-style-type: none"> ● Kontroller, at el-ledningen er anbragt i stikkontakten og bag på skærmen. ● Kontroller først, at strømkontakten foran på skærmen er i OFF (FRA) position og tryk den derefter i ON (TIL) position.
Ikke noget billede (Strømdiode blinker hvidt)	<ul style="list-style-type: none"> ● Kontroller, at der er tændt for computeren. ● Kontroller, at signalkablet er korrekt forbundet til computeren. ● kontroller, at der ikke er nogen bøje i stikben i signalkablets tilslutningsende. Hvis der er det, skal du få kablet repareret eller udskiftet. ● Energisparefunktionen kan være aktiveret
Skærm siger 	<ul style="list-style-type: none"> ● Kontroller, at signalkablet er korrekt forbundet til computeren. (Se også quick-installationsvejledningen). ● Tjek, om skærmkablets stikben er bøje. ● Kontroller, at der er tændt for computeren.
AUTO (AUTOM.) knappen fungerer ikke i VGA tilstand	<ul style="list-style-type: none"> ● Automatisk-funktionen kan kun anvendes i VGA analog tilstand. Hvis resultatet ikke er tilfredsstillende, kan der foretages manuelle justeringer via OSD menuen. Bemærk venligst, at Automatisk-funktionen ikke virker i DVI digital tilstand, da den ikke er nødvendig her.
Billedannelses-problemer	
Billedet er ikke centreret	<ul style="list-style-type: none"> ● Tryk på Autom. knappen. ● Juster billedpositionen med Phase/Clock (Fase/Klokke) i USD hovedmenuen.

<p>Billede vibrerer på skærmen</p>	<ul style="list-style-type: none"> ● Tjek, at signalkablet er korrekt forbundet til grafikkortet eller pc'en.
<p>Lodret flimren</p> 	<ul style="list-style-type: none"> ● Tryk på Autom. knappen. ● Eliminer de lodrette bjælker med Phase/Clock (Fase/Klokke) i USD hovedmenuen.
<p>Vandret flimren</p> 	<ul style="list-style-type: none"> ● Tryk på Autom. knappen. ● Eliminer de lodrette bjælker med Phase/Clock (Fase/Klokke) i USD hovedmenuen.
<p>billedet er sløret, uklart eller for mørkt</p>	<ul style="list-style-type: none"> ● Indstil kontrast og lysstyrke i OSD.
<p>Der forbliver et "efterbillede", "indbrændingsbillede" eller "spøgelsesbillede", efter at der er slukket for strømmen.</p>	<ul style="list-style-type: none"> ● Uafbrudte still-billeder eller statiske billeder over en længere periode kan forårsage "indbrænding", også kaldet "efterbillede" eller "spøgelsesbillede", på skærmen. "Indbrænding", "efterbillede" eller "spøgelsesbillede" er velkendte fænomener indenfor LCD skærm terminologien. I de fleste tilfælde forsvinder "indbrænding" eller "efterbillede" eller "spøgelsesbillede" gradvist, efter at strømmen er slået fra. ● Aktiver altid en bevægende pauseskærm, når du efterlader skærmen, uden at den bliver brugt. ● Aktiver altid et periodisk skærmopdateringsprogram, hvis LCD skærmen skal vise statisk indhold.
<p>Billedet er forvrænget. Tekst er utydelig eller sløret.</p>	<ul style="list-style-type: none"> ● Indstil pc'ens skærmopløsning som skærmens anbefalede, native opløsning.
<p>Der ses røde, blå, mørke og hvide pletter på skærmen</p>	<ul style="list-style-type: none"> ● De tilbageværende pletter er normale for den flydende-krystaller-teknologi, der anvendes i dag, Se venligst pixel-politikken for yderligere oplysninger.

For yderligere hjælp, se venligst [Forbruger-informationscentre-listen](#) og kontakt Philips's Kundeservice.

[TILBAGE TIL TOPPEN](#)

[TCO Displays 5.0 Information](#)

[Recycling Information for Customers](#)

[Waste Electrical and Electronic
Equipment-WEEE](#)

[CE Declaration of Conformity](#)

[Energy Star Declaration](#)

[Federal Communications
Commission \(FCC\) Notice \(U.S.
Only\)](#)

[FCC Declaration of Conformity](#)

[Commission Federale de la
Communication \(FCC Declaration\)
EN 55022 Compliance \(Czech
Republic Only\)](#)

[Polish Center for Testing and
Certification Notice](#)

[North Europe \(Nordic Countries\)
Information](#)

[BSMI Notice \(Taiwan Only\)](#)

[Ergonomie Hinweis \(nur
Deutschland\)](#)

[Philips End-of-Life Disposal](#)

[China RoHS](#)

[Lead-free Product](#)

[Troubleshooting](#)

[Frequently Asked Questions \(FAQs\)](#)

Regulatory Information

Available for selective models

TCO Displays 5.0 Information



**Congratulations,
Your display is designed for both you and the planet!**

This display carries the TCO Certified label. This ensures that the display is designed for minimal impact on the climate and natural environment, while offering all the performance expected from top of the line electronic products. TCO Certified is a third party verified program, where every product model is tested by an accredited independent test laboratory. TCO Certified represents one of the toughest certifications for displays worldwide.

Some of the Usability features of the TCO Displays 5.0 requirements:

Visual Ergonomics

Good visual ergonomics in order to improve the working environment for the user and to reduce sight and strain problems. Important parameters are:

- Light levels without color tint, Uniform color and luminance, Wide color gamut
- Calibrated color temperature and gamma curve
- Wide luminance level, Dark black levels, Low motion blur

Electrical Safety

- Product fulfills rigorous safety standards

Emissions

- Low alternating electric and magnetic fields emissions
- Low acoustic noise emissions

Some of the Environmental features of the TCO Displays 5.0 requirements:

- The brand owner demonstrates corporate social responsibility and has a certified environmental management system (EMAS or ISO 14001)
- Very low energy consumption both in on- and standby mode
- Restrictions on chlorinated and brominated flame retardants, plasticizer and polymers
- Restrictions on heavy metals such as cadmium, mercury and lead (RoHS compliance)
- Both product and product packaging is prepared for recycling
- The brand owner offers take-back options

The requirements included in this label have been developed by TCO Development in co-operation with scientists, experts, users as well as manufacturers all over the world. Since the end of the 1980s TCO has been involved in influencing the development of IT equipment in a more user-friendly direction. Our labeling system started with displays in 1992 and is now requested by users and IT-manufacturers all over the world.

For more information, please visit www.tcodevelopment.com

For displays with glossy bezels the user should consider the placement of the display as the bezel may cause disturbing

reflections from surrounding light and bright surfaces.



Technology for you and the planet

[RETURN TO TOP OF THE PAGE](#)

Recycling Information for Customers

There is currently a system of recycling up and running in the European countries, such as The Netherlands, Belgium, Norway, Sweden and Denmark.

In Asia Pacific, Taiwan, the products can be taken back by Environment Protection Administration (EPA) to follow the IT product recycling management process, detail can be found in web site www.epa.gov.tw

The monitor contains parts that could cause damage to the nature environment. Therefore, it is vital that the monitor is recycled at the end of its life cycle.

For help and service, please contact [Consumers Information Center](#) or [F1rst Choice Contact Information Center](#) in each country.

[RETURN TO TOP OF THE PAGE](#)

Waste Electrical and Electronic Equipment-WEEE

Attention users in European Union private households



This marking on the product or on its packaging illustrates that, under European Directive 2002/96/EC governing used electrical and electronic appliances, this product may not be disposed of with normal household waste. You are responsible for disposal of this equipment through a designated waste electrical and electronic equipment collection. To determine the locations for dropping off such waste electrical and electronic, contact your local government office, the waste disposal organization that serves your household or the store at which you purchased the product.

Attention users in United States:

Like all LCD products, this set contains a lamp with Mercury. Please dispose of according to all Local, State and Federal laws. For the disposal or recycling information, contact www.mygreenelectronics.com or www.eiae.org.

[RETURN TO TOP OF THE PAGE](#)



EPEAT

"The EPEAT (Electronic Product Environmental Assessment Tool) program evaluates computer desktops, laptops, and monitors based on 51 environmental criteria developed through an extensive stakeholder consensus process supported by US EPA.

EPEAT system helps purchasers in the public and private sectors evaluate, compare and select desktop computers, notebooks and monitors based on their environmental attributes. EPEAT also provides a clear and consistent set of performance criteria for the design of products, and provides an opportunity for manufacturers to secure market recognition for efforts to reduce the environmental impact of its products."

Benefits of EPEAT

Reduce use of primary materials

Reduce use of toxic materials

Avoid the disposal of hazardous waste EPEAT'S requirement that all registered products meet ENERGY STAR's energy efficiency specifications, means that these products will consume less energy throughout their life.

[RETURN TO TOP OF THE PAGE](#)

ROHS is a European Directive aiming to control the use of certain hazardous substances in the production of new electrical and electronic equipment. Philips has completely eliminated four of six RoHS-banned substances from its products by 1998-eight full years before compliance was required and has lowered usage of the remaining substances significantly below the mandated levels.

[RETURN TO TOP OF THE PAGE](#)

CE Declaration of Conformity

This product is in conformity with the following standards

- EN60950-1:2001 (Safety requirement of Information Technology Equipment)
- EN55022:2006 (Radio Disturbance requirement of Information Technology Equipment)
- EN55024:1998 (Immunity requirement of Information Technology Equipment)
- EN61000-3-2:2006 (Limits for Harmonic Current Emission)
- EN61000-3-3:1995 (Limitation of Voltage Fluctuation and Flicker)

following provisions of directives applicable

- 2006/95/EC (Low Voltage Directive)
- 2004/108/EC (EMC Directive)

and is produced by a manufacturing organization on ISO9000 level.

The product also comply with the following standards

- ISO13406-2 (Ergonomic requirement for Flat Panel Display)
- GS EK1-2000 (GS specification)
- prEN50279:1998 (Low Frequency Electric and Magnetic fields for Visual Display)
- MPR-II (MPR:1990:8/1990:10 Low Frequency Electric and Magnetic fields)
- TCO'03, TCO Displays 5.0 (Requirement for Environment Labelling of Ergonomics, Energy, Ecology and Emission, TCO: Swedish Confederation of Professional Employees) for TCO versions

[RETURN TO TOP OF THE PAGE](#)

Energy Star Declaration

This monitor is equipped with a function for saving energy which supports the VESA Display Power Management Signaling (DPMS) standard. This means that the monitor must be connected to a computer which supports VESA DPMS. Time settings are adjusted from the system unit by software.

	VESA State	LED Indicator	Power Consumption
Normal operation	ON (Active)	White	< 28 W (typ.)
Power Saving Alternative 2 One step	Sleep	White Blinking	< 0.8 W (typ.)
	Switch Off	Off	< 0.5 W (typ.)



As an ENERGY STAR® Partner, we have determined that this product meets the ENERGY STAR® guidelines for energy efficiency.



We recommend you switch off the monitor when it is not in use for a long time.

[RETURN TO TOP OF THE PAGE](#)

Federal Communications Commission (FCC) Notice (U.S. Only)



This equipment has been tested and found to comply with the limits for a Class B digital device, pursuant to Part 15 of the FCC Rules. These limits are designed to provide reasonable protection against harmful interference in a residential installation. This equipment generates, uses and can radiate radio frequency energy and, if not installed and used in accordance with the instructions, may cause harmful interference to radio communications. However, there is no guarantee that interference will not occur in a particular installation. If this equipment does cause harmful interference to radio or television reception, which can be determined by turning the equipment off and on, the user is encouraged to try to correct the interference by one or more of the following measures:

- Reorient or relocate the receiving antenna.
- Increase the separation between the equipment and receiver.
- Connect the equipment into an outlet on a circuit different from that to which the receiver is connected.
- Consult the dealer or an experienced radio/TV technician for help.



Changes or modifications not expressly approved by the party responsible for compliance could void the user's authority to operate the equipment.

Use only RF shielded cable that was supplied with the monitor when connecting this monitor to a computer device.

To prevent damage which may result in fire or shock hazard, do not expose this appliance to rain or excessive moisture.

THIS CLASS B DIGITAL APPARATUS MEETS ALL REQUIREMENTS OF THE CANADIAN INTERFERENCE-CAUSING EQUIPMENT REGULATIONS.

[RETURN TO TOP OF THE PAGE](#)

FCC Declaration of Conformity

Declaration of Conformity for Products Marked with FCC Logo,
United States Only



This device complies with Part 15 of the FCC Rules. Operation is subject to the following two conditions: (1) this device may not cause harmful interference, and (2) this device must accept any interference received, including interference that may cause undesired operation.

[RETURN TO TOP OF THE PAGE](#)

Commission Federale de la Communication (FCC Declaration)



Cet équipement a été testé et déclaré conforme aux limites des appareils numériques de class B, aux termes de l'article 15 Des règles de la FCC. Ces limites sont conçues de façon à fournir une protection raisonnable contre les interférences nuisibles dans le cadre d'une installation résidentielle. CET appareil produit, utilise et peut émettre des hyperfréquences qui, si l'appareil n'est pas installé et utilisé selon les consignes données, peuvent causer des interférences nuisibles aux communications radio. Cependant, rien ne peut garantir l'absence d'interférences dans le cadre d'une installation particulière. Si cet appareil est la cause d'interférences nuisibles pour la réception des signaux de radio ou de télévision, ce qui peut être décelé en fermant l'équipement, puis en le remettant en fonction, l'utilisateur pourrait essayer de corriger la situation en prenant les mesures suivantes:

- Réorienter ou déplacer l'antenne de réception.
- Augmenter la distance entre l'équipement et le récepteur.
- Brancher l'équipement sur un autre circuit que celui utilisé par le récepteur.
- Demander l'aide du marchand ou d'un technicien chevronné en radio/télévision.



Toutes modifications n'ayant pas reçu l'approbation des services compétents en matière de conformité est susceptible d'interdire à l'utilisateur l'usage du présent équipement.

N'utiliser que des câbles RF armés pour les connections avec des ordinateurs ou périphériques.

CET APPAREIL NUMERIQUE DE LA CLASSE B RESPECTE TOUTES LES EXIGENCES DU REGLEMENT SUR LE MATERIEL BROUILLEUR DU CANADA.

[RETURN TO TOP OF THE PAGE](#)

EN 55022 Compliance (Czech Republic Only)

This device belongs to category B devices as described in EN 55022, unless it is specifically stated that it is a Class A device on the specification label. The following applies to devices in Class A of EN 55022 (radius of protection up to 30 meters). The user of the device is obliged to take all steps necessary to remove sources of interference to telecommunication or other devices.

Pokud není na typovém štítku počítače uvedeno, že spadá do do třídy A podle EN 55022, spadá automaticky do třídy B podle EN 55022. Pro zařízení zařazená do třídy A (chranné pásmo 30m) podle EN 55022 platí následující. Dojde-li k rušení telekomunikačních nebo jiných zařízení je uživatel povinen provést taková opatření, aby rušení odstranil.

[RETURN TO TOP OF THE PAGE](#)

Polish Center for Testing and Certification Notice

The equipment should draw power from a socket with an attached protection circuit (a three-prong socket). All equipment that works together (computer, monitor, printer, and so on) should have the same power supply source.

The phasing conductor of the room's electrical installation should have a reserve short-circuit protection device in the form of a fuse with a nominal value no larger than 16 amperes (A).

To completely switch off the equipment, the power supply cable must be removed from the power supply socket, which should be located near the equipment and easily accessible.

A protection mark "B" confirms that the equipment is in compliance with the protection usage requirements of standards PN-93/T-42107 and PN-89/E-06251.

Wymagania Polskiego Centrum Badań i Certyfikacji

Urządzenie powinno być zasilane z gniazda z przyłączonym obwodem ochronnym (gniazdo z kołkiem). Współpracujące ze sobą urządzenia (komputer, monitor, drukarka) powinny być zasilane z tego samego źródła.

Instalacja elektryczna pomieszczenia powinna zawierać w przewodzie fazowym rezerwową ochronę przed zwarciami, w postaci bezpiecznika o wartości znamionowej nie większej niż 16A (amperów).

W celu całkowitego wyłączenia urządzenia z sieci zasilania, należy wyjąć wtyczkę kabla zasilającego z gniazdka, które powinno znajdować się w pobliżu urządzenia i być łatwo dostępne.

Znak bezpieczeństwa "B" potwierdza zgodność urządzenia z wymaganiami bezpieczeństwa użytkowania zawartymi w PN-93/T-42107 i PN-89/E-06251.

Pozostałe instrukcje bezpieczeństwa

- Nie należy używać wtyczek adapterowych lub usuwać kołka obwodu ochronnego z wtyczki. Jeżeli konieczne jest użycie przedłużacza to należy użyć przedłużacza 3-żyłowego z prawidłowo połączonym przewodem ochronnym.
- System komputerowy należy zabezpieczyć przed nagłymi, chwilowymi wzrostami lub spadkami napięcia, używając eliminatora przepięć, urządzenia dopasowującego lub bezzakłócenowego źródła zasilania.
- Należy upewnić się, aby nie leżało na kablach systemu komputerowego, oraz aby kable nie były umieszczone w miejscu, gdzie można byłoby na nie nadeptywać lub potykać się o nie.
- Nie należy rozlewać napojów ani innych płynów na system komputerowy.
- Nie należy wpychać żadnych przedmiotów do otworów systemu komputerowego, gdyż może to spowodować pożar lub porażenie prądem, poprzez zwarcie elementów wewnętrznych.
- System komputerowy powinien znajdować się z dala od grzejników i źródeł ciepła. Ponadto, nie należy blokować otworów wentylacyjnych. Należy unikać kładzenia luźnych papierów pod komputer oraz umieszczania komputera w ciasnym miejscu bez możliwości cyrkulacji powietrza wokół niego.

[RETURN TO TOP OF THE PAGE](#)

North Europe (Nordic Countries) Information

Placering/Ventilation

VARNING:

FÖRSÄKRA DIG OM ATT HUVUDBRYTARE OCH UTTAG ÄR LÄTÅTKOMLIGA, NÄR DU STÄLLER DIN UTRUSTNING PÅPLATS.

Placering/Ventilation

ADVARSEL:

SØRG VED PLACERINGEN FOR, AT NETLEDNINGENS STIK OG STIKKONTAKT ER NEMT TILGÆNGELIGE.

Paikka/Ilmankierto

VAROITUS:

SIJOITA LAITE SITEN, ETTÄ VERKKOJOHTO VOIDAAN TARVITTAESSA HELPOSTI IRROTTAA PISTORASIESTA.

Plassering/Ventilasjon

ADVARSEL:

NÅR DETTE UTSTYRET PLASSERES, MÅ DU PASSE PÅ AT KONTAKTENE FOR STØMTILFØRSEL ER LETTE Å NÅ.

[RETURN TO TOP OF THE PAGE](#)

BSMI Notice (Taiwan Only)

符合乙類資訊產品之標準

[RETURN TO TOP OF THE PAGE](#)

Ergonomie Hinweis (nur Deutschland)

Der von uns gelieferte Farbmonitor entspricht den in der "Verordnung über den Schutz vor Schäden durch Röntgenstrahlen" festgelegten Vorschriften.

Auf der Rückwand des Gerätes befindet sich ein Aufkleber, der auf die Unbedenklichkeit der Inbetriebnahme hinweist, da die Vorschriften über die Bauart von Störstrahlern nach Anlage III α 5 Abs. 4 der Röntgenverordnung erfüllt sind.

Damit Ihr Monitor immer den in der Zulassung geforderten Werten entspricht, ist darauf zu achten, daß

1. Reparaturen nur durch Fachpersonal durchgeführt werden.
2. nur original-Ersatzteile verwendet werden.
3. bei Ersatz der Bildröhre nur eine bauartgleiche eingebaut wird.

Aus ergonomischen Gründen wird empfohlen, die Grundfarben Blau und Rot nicht auf dunklem Untergrund zu verwenden (schlechte Lesbarkeit und erhöhte Augenbelastung bei zu geringem Zeichenkontrast wären die Folge).

Der arbeitsplatzbezogene Schalldruckpegel nach DIN 45 635 beträgt 70dB (A) oder weniger.



ACHTUNG: BEIM AUFSTELLEN DIESES GERÄTES DARAUFGAHTEN, DAß NETZSTECKER UND NETZKABELANSCHLUß LEICHT ZUGÄNGLICH SIND.

[RETURN TO TOP OF THE PAGE](#)

End-of-Life Disposal

Your new monitor contains materials that can be recycled and reused. Specialized companies can recycle your product to increase the amount of reusable materials and to minimize the amount to be disposed of.

Please find out about the local regulations on how to dispose of your old monitor from your sales representative.

(For customers in Canada and U.S.A.)

This product may contain lead and/or mercury. Dispose of in accordance to local-state and federal regulations. For additional information on recycling contact www.eia.org (Consumer Education Initiative)

[RETURN TO TOP OF THE PAGE](#)

China RoHS

The People's Republic of China released a regulation called "Management Methods for Controlling Pollution by Electronic Information Products" or commonly referred to as China RoHS. All products including CRT and LCD monitor which are produced and sold for China market have to meet China RoHS request.

中国大陆RoHS

根据中国大陆《电子信息产品污染控制管理办法》（也称为中国大陆RoHS），以下部分列出了本产品中可能包含的有毒有害物质或元素的名称和含量

本表适用之产品

显示器（液晶及CRT）

有毒有害物质或元素

部件名称	有毒有害物质或元素					
	铅 (Pb)	汞 (Hg)	镉 (Cd)	六价铬 (Cr6+)	多溴联苯 (PBB)	多溴二苯醚 (PBDE)
外壳	○	○	○	○	○	○
CRT显示屏	×	○	○	○	○	○
液晶显示屏/灯管	×	×	○	○	○	○
电路板组件*	×	○	○	○	○	○
电源适配器	×	○	○	○	○	○
电源线/连接线	×	○	○	○	○	○

*：电路板组件包括印刷电路板及其构成的零部件，如电阻、电容、集成电路、连接器等
 ○：表示该有毒有害物质在该部件所有均质材料中的含量均在《电子信息产品中有毒有害物质的限量要求标准》规定的限量要求以下
 ×：表示该有毒有害物质至少在该部件的某一均质材料中的含量超出《电子信息产品中有毒有害物质的限量要求标准》规定的限量要求；但是上表中打“×”的部件，符合欧盟RoHS法规要求（属于豁免的部分）



环保使用期限

此标识指期限(十年),电子信息产品中含有的有毒有害物质或元素在正常使用的条件下不会发生外泄或突变,电子信息产品用户使用该电子信息产品不会对环境造成严重污染或对其人身、财产造成严重损害的期限。

中国能源效率标识

根据中国大陆《能源效率标识管理办法》本显示器符合以下要求：

能源效率(cd/W)	> 1.05
能效等级	1级
能效标准	GB 21520-2008

详细有关信息请查阅中国能效标识网：<http://www.energylabel.gov.cn/>

[RETURN TO TOP OF THE PAGE](#)

Lead-free Product



Lead free display promotes environmentally sound recovery and disposal of waste from electrical and electronic equipment. Toxic substances like Lead has been eliminated and compliance with European community's stringent RoHs directive mandating restrictions on hazardous substances in electrical and electronic equipment have been adhered to in order to make Philips monitors safe to use throughout its life cycle.

[RETURN TO TOP OF THE PAGE](#)

[Om denne vejledning](#)

[Notationsbeskrivelser](#)

Om denne brugsanvisning

Om denne vejledning

Denne elektroniske brugervejledning er beregnet til alle, der anvender en Philips LCD-skærm. Den beskriver LCD-skærmens funktioner, opsætning, betjening og andre vigtige oplysninger. Indholdet er identisk med oplysningerne i vores trykte vejledning.

Hjælpen indeholder følgende afsnit:

- [Oplysninger om sikkerhed og fejlfinding](#) indeholder tips og løsninger til almindelige problemer og andre relevante oplysninger.
- Om denne elektroniske brugervejledning giver en oversigt over oplysningerne samt beskrivelser af ikoner til noter og anden dokumentation, du skal bruge.
- [Produktoplysninger](#) giver en oversigt over skærmens funktioner og de tekniske specifikationer for denne skærm.
- [Installering af skærmen](#) beskriver opsætningen i starten og giver en oversigt over, hvordan skærmen anvendes.
- [OSD \(On Screen Display\)](#) indeholder oplysninger om justeringen af skærmens indstillinger.
- [Kundeservice og garanti](#) er en liste med Philips forbrugeroplysningscentre sammen med Help desk-telefonnumre og oplysninger om den garanti, der dækker produktet.
- [Ordliste](#) definerer tekniske termer.
- [Indstillingen Download and Print \(Download og Print\)](#) overfører hele håndbogen til harddisken til hurtige opslag.

[TILBAGE TIL TOPPEN AF SIDEN](#)

Notationsbeskrivelser

Følgende underafsnit beskriver de notationsmæssige konventioner, der benyttes i dette dokument.

Bemærkninger, forsigtighedsregler og advarsler

I hele denne vejledning kan tekstblokke være ledsaget af et ikon og stå med fed eller kursiv skrift. Disse blokke indeholder bemærkninger og punkter, hvor der skal udvises forsigtighed, eller advarsler. De anvendes som følger:



BEMÆRK: Dette ikon angiver vigtige oplysninger og tips, hvormed du kan gøre bedre brug af computersystemet.



FORSIGTIG: Dette ikon angiver oplysninger om, hvordan du undgår risiko for skader på hardwaren eller tab af data.



ADVARSEL: Dette ikon angiver risiko for personskader og hvordan dette undgås.

Visse advarsler kan optræde i andre formater og er eventuelt ikke ledsaget af et ikon. I sådanne tilfælde er den givne udformning af advarslen lovmæssigt obligatorisk.

[TILBAGE TIL TOPPEN AF SIDEN](#)

- LCD skærmen
- Smart-kontrast
- Smart-farvemæthed
- Smart-skarphed
- Tekniske specifikationer
- Opløsning og forvalgte indstillinger
- Philips's politik vedrørende defekte pixler
- Automatisk energispare
- Produktoversigter
- Fysisk funktion

Produktinformation

LCD skærmen

Tillykke med anskaffelsen og velkommen til Philips. For fuldt ud at kunne udnytte støtten fra Philips, skal du registrere dit produkt på: www.philips.com/welcome

Smartkontrast

Hvad er dette?

Unik teknologi, der dynamisk analyserer det viste indhold og automatisk optimerer LCD skærmens kontrastforhold til maksimal visuel klarhed. Den øger baggrundsbelysningen og giver et klarere, friskere og lysere billede eller dæmper baggrundsbelysningen med henblik på en tydelig visning af billeder på mørk baggrund.

Hvorfor behøver jeg det?

Du ønsker den allerbedste visuelle klarhed og visning ved enhver type indhold. Smart-kontrast styrer dynamisk kontrast og indstiller baggrundslýset, så det giver klare, friske og lyse spil- og videobilleder og viser tydelig, læsbar tekst ved kontorarbejde. Ved at nedsætte skærmens strømforbrug, sparer du energiomkostninger og forlænger skærmens levetid.

Hvordan virker det?

Når du aktiverer Smart-kontrast, analyserer denne realtid det viste indhold for at indstille farver og baggrundslýsets intensitet. Denne funktion kan helt klart forbedre kontrasten dynamisk for at opnå mere underholdning og sjov, når du ser videoer og spiller spil.

[TILBAGE TIL TOPPEN](#)

Smart-farvemæthed

Hvad er dette?

Smart-teknologien, der styrer farvemæthed - dvs. graden, med hvilken skærmfarverne udtyndes med nabofarverne - giver rige og livlige billeder for at opnå mere underholdning og sjov, når du ser videoer.

Hvorfor behøver jeg det?

Du ønsker rige og livlige billeder for mere underholdning og sjov, når du ser billeder og videoer.

Hvordan virker det?

Smart-farvemætning styrer dynamisk farvemætningen – dvs. graden, med hvilken skærmfarverne udtyndes med

nabofarverne – for at give rige og livlige billeder for mere underholdning og sjov, når du ser billeder og videoer i skærmens Entertainment (Underholdning-)tilstand. Når den er slået fra, ydes der topkvalitetsbilleder af kontorprogrammer, og i Economy (Økonomi-)tilstand nedsættes strømforbruget..

[TILBAGE TIL TOPPEN](#)

Smart-skarphed

Hvad er dette?

Smart-teknologien, som øger skarpheden, når du behøver den til ultimativ billedydelse og mere underholdning og sjov, når du ser videoer og billeder.

Hvorfor behøver jeg det?

Du ønsker den ultimative skarphed for mere underholdning og sjov, når du ser billeder og videoer.

Hvordan virker det?

Smart-teknologien øger skarpheden, når du behøver den til ultimativ billedydelse og mere underholdning og sjov, når du ser videoer og billeder i Entertainment (Underholdning-)tilstanden. Når den er slået fra, ydes der topkvalitetsbilleder af kontorprogrammer, og i Economy (Økonomi-)tilstand nedsættes strømforbruget.

[TILBAGE TIL TOPPEN](#)

Tekniske specifikationer*

Billede/Skærm	
LCD skærmtype	TFT-LCD
Skærmstørrelse	21,5" W
Størrelsesforhold	16:9
Pixel-pitch	0,248 x 0,248 mm
Lysstyrke	250 cd/m ²
SmartContrast	25000:1
Kontrastforhold (normalt)	1000:1
Reaktionstid (normal)	5 ms
Optimal opløsning	1920 x 1080 @ 60Hz
Synsvinkel	178° (V) / 170° (L) @ C/R > 5

Billedforbedring	N/A		
Skærmfarver	16,7 M		
Lodret opdateringshastighed	56 Hz - 76 Hz		
Vandret frekvens	30 kHz - 83 kHz		
sRGB	JA		
Tilslutningsmuligheder			
Signalindgang	DVI-D (digital, HDCP) (til rådighed på udvalgte modeller), VGA (analog)		
Indgangssignal	Separat synk., synk. på grøn		
Behagelighed			
Brugerbehagelighed	Autom, 4:3/bred (tilbage), Input (ned), Lysstyrke (op), Menu (OK), Strøm Til/Fra		
OSD sprog	Engelsk, fransk, tysk, italiensk, russisk, spansk, simplificeret kinesisk og portugisisk, Tyrkisk		
Anden behagelighed	VESA montering (100 x 100mm), kensington-lås		
"Plug & Play" kompatibilitet	DDC/CI, sRGB, Windows 98/2000/XP/Vista, Mac OS X		
Fod			
Vipning	-5/+20		
Strøm			
Tændt tilstand	< 33 W (typ.)		
Energiforbrug	AC indgangsspænding ved 100VAC +/-5VAC, 50Hz +/- 3Hz	AC indgangsspænding 115VAC +/-5VAC, 60Hz +/- 3Hz	AC indgangsspænding 230VAC +/-5VAC, 50Hz +/- -3Hz
Normal drift	28 W	28 W	28 W
Sovetilstand	0,8 W	0,8 W	0,8 W
Fra	0,5 W	0,5 W	0,5 W
Varmetab*	AC indgangsspænding ved 100VAC +/-5VAC, 50Hz +/- -3Hz	AC indgangsspænding 115VAC +/-5VAC, 60Hz +/- -3Hz	AC indgangsspænding 230VAC +/-5VAC, 50Hz +/- -3Hz
Normal drift	95,56BTU/t	95,56BTU/t	95,56BTU/t
Sovetilstand	2,73BTU/t	2,73BTU/t	2,73BTU/t
Fra	1,7BTU/t	1,7BTU/t	1,7BTU/t
Strømdiode	Til-tilstand: Hvid, standby-/sove-tilstand: Hvid (blinker)		
Strømforsyning	Indbygget, 100-240VAC, 50/60Hz		
Mål			
Produkt med fod (BxHxD)	517 x 398 x 200mm		

Produkt uden fod (BxHxD)	517 x 312 x 61mm
Kassemål (BxHxD)	582 x 452 x 140mm
Vægt	
Produkt med fod	4,03 kg
Produkt uden fod	3,70 kg
Produkt med emballage	5,23 kg
Driftsforhold	
Temperaturområde (drift)	0° C til 40 ° C
Temperaturområde (drift)	-20° C til 60° C
Relativ fugtighed	20% til 80%
Højde	Ikke drift: + 3.658 m
	drift: + 12.192 m
MTBF (gennemsnitstid med god funktion)	50.000 timer
Miljømæssige forhold	
ROHS	JA
EPEAT	Silver-klassificerede
EnergyStar	5.0
Emballage	100% genbrugelig
Overholdelse og standarder	
Regulative godkendelser	CE mærket, Energy Star 5.0, FCC klasse B, TCO5.0, UL/cUL
Kabinet	
Farve	Sort/Sort
Overfladebehandling	Blank

* Disse data kan ændres uden meddelelse derom.

[TILBAGE TIL TOPPEN](#)

Opløsning og forvalgte indstillinger

- A. Maksimal opløsning
- For 223E1

1920 x 1080 ved 60 Hz (analog indgang)

1920 x 1080 ved 60 Hz (digital indgang)*

*til rådighed på udvalgte modeller

B. Anbefalet Opløsning

- For 223E1

1920 x 1080 ved 60 Hz (digital indgang)*

*til rådighed på udvalgte modeller

12 fabriksforvalgte tilstande:

V frekv (kHzx)	Opløsning	L frekv (Hz)
31.47	720*400	70.09
31.47	640*480	59.94
37.50	640*480	75.00
37.88	800*600	60.32
46.88	800*600	75.00
48.36	1024*768	60.00
60.02	1024*768	75.03
44.77	1280*720	59.86
49.70	1280*800	59.81
63.98	1280*1024	60.02
79.98	1280*1024	75.03
67.50	1920*1080	60.00

[TILBAGE TIL TOPPEN](#)

Automatisk energispare

Hvis der er installeret et VESA DPM overholdende skærmbort eller software på pc'en, kan skærmen automatisk nedsætte strømforbruget, når den ikke bruges. Når input fra tastatur, mus eller anden input-enhed registreres, "vågne" skærmen automatisk igen. Nedenstående tabel viser denne automatiske energisparefunktionens strømforbrug og signalering:

Energispare-definition

VESA tilstand	Video	V synk	L synk	Forbrugt strøm	Diodefarve
Aktiv	TIL	Ja	Ja	< 33 W (typ.)	Hvid
Sovetilstand	FRA	Nej	Nej	< 0,8 W (norm.)	Hvid (blinker)
Kontakt Fra	FRA	-	-	< 0,5 W (norm.)	Fra

This monitor is ENERGY STAR® compliant. As an ENERGY STAR® Partner, we have determined that this product meets the ENERGY STAR® guidelines for energy efficiency.

*** Disse data kan ændres uden meddelelse derom.**

Skærmens native opløsning er 1920 x 1080. Som standard har skærmen 100% (maks.) 50% kontrast og 6500K farvetemperatur med fuldt, hvidt mønster.

[TILBAGE TIL TOPPEN](#)

Produktoversigter

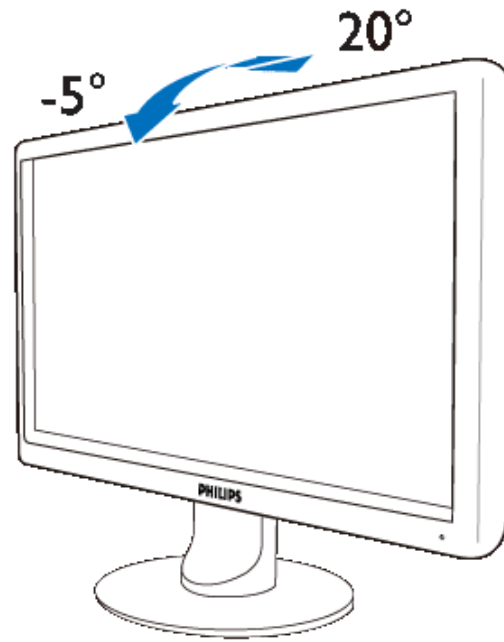
Følg leddene for at se forskellige billeder med skærmen og dens komponenter.

[Set forfra - produktbeskrivelse](#)

[TILBAGE TIL TOPPEN](#)

Fysisk funktion

Vip



TILBAGE TIL TOPPEN

Produktfunktioner

Tekniske specifikationer

Opløsning & Forudindstillede tilstande

Automatisk energibesparelse

Fysisk specifikation

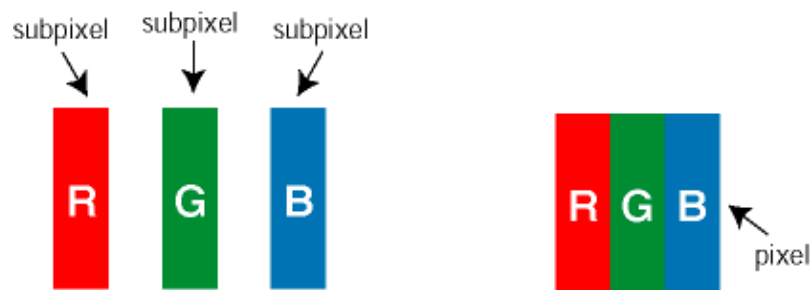
Pin-tildeling

Produktvisninger

Philips regler ved pixeldefekter

Philips' regler ved pixeldefekter på fladskærme

Philips tilstræber at levere produkter af den højeste kvalitet. Vi anvender nogle af branchens mest avancerede produktionsprocesser og udfører en streng kvalitetskontrol. En gang imellem er defekte pixler eller sub-pixler på TFT LCD-skærme dog uundgåelige. Ingen producent kan garantere, at alle paneler vil være fri for pixeldefekter, men Philips garanterer, at enhver skærm med et uacceptabelt antal defekter reparerer eller udskiftes under garantien. Dette notat forklarer de forskellige former for pixeldefekter og definerer de acceptable defektniveauer for hver type. For at være berettiget til reparation eller udskiftning under garantien skal antallet af pixeldefekter på en TFT LCD- fladskærm overskride disse acceptable niveauer. For eksempel må højst 0,0004% af sub-pixlerne på en 19" XGA-skærm være defekte. Desuden sætter Philips endnu højere kvalitetsnormer for visse typer eller kombinationer af pixeldefekter, der er mere generende end andre. Denne pixelpolitik gælder i hele verden.



Pixler og sub-pixler

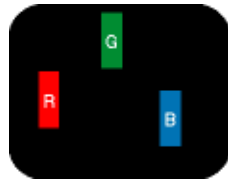
En pixel eller et billedelement er sammensat af tre sub-pixler med primærfarverne rød, grøn og blå. Når mange pixler sættes sammen, kan de danne et billede. Når alle sub-pixler i en pixel lyser, fremstår de farvede sub-pixler tilsammen som enkelt hvid pixel. Hvis de alle er mørke, fremstår de tre farvede sub-pixler tilsammen som en enkelt sort pixel. Andre kombinationer af oplyste og mørke sub-pixler fremstår som enkelte pixler i andre farver.

Forskellige typer pixeldefekter

Pixel- og sub-pixeldefekter optræder på skærmen på forskellige måder. Der er to kategorier af pixeldefekter og flere typer sub-pixeldefekter i hver kategori.

Bright Dot Defects (Defekte lyse prikker) Defekte lyse prikker fremkommer som pixels eller underpixels, der altid lyser eller er "på". Det vil sige, at en *lys prik* er en underpixel, der fremstår på skærbilledet, når

skærmen viser et mørkt mønster. Der er følgende typer defekte lyse prikker:



En tænd rød, grøn eller blå sub-pixel



To sammenliggende tændte sub-pixler:

- Rød + Blå = Lilla
- Rød + Grøn = Gul
- Grøn + Blå = Cyan (Lyseblå)

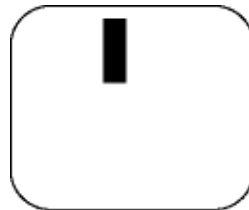


Tre sammenliggende tændte pixler (en hvid pixel)

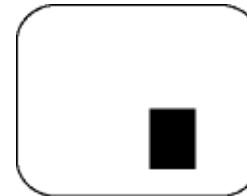


En rød eller blå *lys prik* skal være mere end 50 procent lysere end de omkringliggende prikker, mens en grøn *lys prik* er 30 procent lysere end de omkringliggende prikker.

Black Dot Defects (Defekte mørke prikker) Defekte mørke prikker fremkommer som pixels eller underpixels, der altid er mørke eller "fra". Det vil sige, at en *mørk prik* er en underpixel, der fremstår på skærbilledet, når skærmen viser et lyst mønster. Der er følgende typer defekte mørke prikker:



En mørk sub-pixel



To eller tre sammenliggende mørke sub-pixler

Tætliggende pixeldefekter

Da pixel- og sub-pixeldefekter af samme type, der ligger tæt på hinanden, kan være mere iøjnefaldende, specificerer Philips også tolerancer for tætliggende pixeldefekter.

Pixeldefekttolerancer

For at være berettiget til reparation eller udskiftning på grund af pixeldefekter i garantiperioden skal et TFT LCD-panel i en Philips fladskærm have pixel- eller sub-pixeldefekter, der overskrider de tolerancer, der er

gengivet i følgende tabeller.

BRIGHT DOT-DEFEKTER	ACCEPTABELT NIVEAU
MODEL	223E1
1 tændt sub-pixel	3
2 sammenliggende tændte sub-pixler	1
Tre sammenliggende tændte sub-pixler (en hvid pixel)	0
Afstand mellem to bright dot-defekter*	>15mm
Samlede bright dot-defekter af alle typer	3

BLACK DOT-DEFEKTER	ACCEPTABELT NIVEAU
MODEL	223E1
1 mørk sub-pixel	5 eller færre
2 sammenliggende mørke sub-pixler	2 eller færre
3 sammenliggende mørke sub-pixler	0
Afstand mellem to black dot-defekter*	>15mm
Samlede black dot-defekter af alle typer	5 eller færre

SAMLEDE DOT-DEFEKTER	ACCEPTABELT NIVEAU
MODEL	223E1
Samlede bright- eller black dot-defekter af alle typer	5 eller færre

Bemærk:

**1 eller 2 sammenliggende sub-pixel-defekter = 1 dot-defekt*

[TILBAGE TIL TOPPEN AF SIDEN](#)

Installation af LCD-skærmen

Produktbeskrivelse set forfra

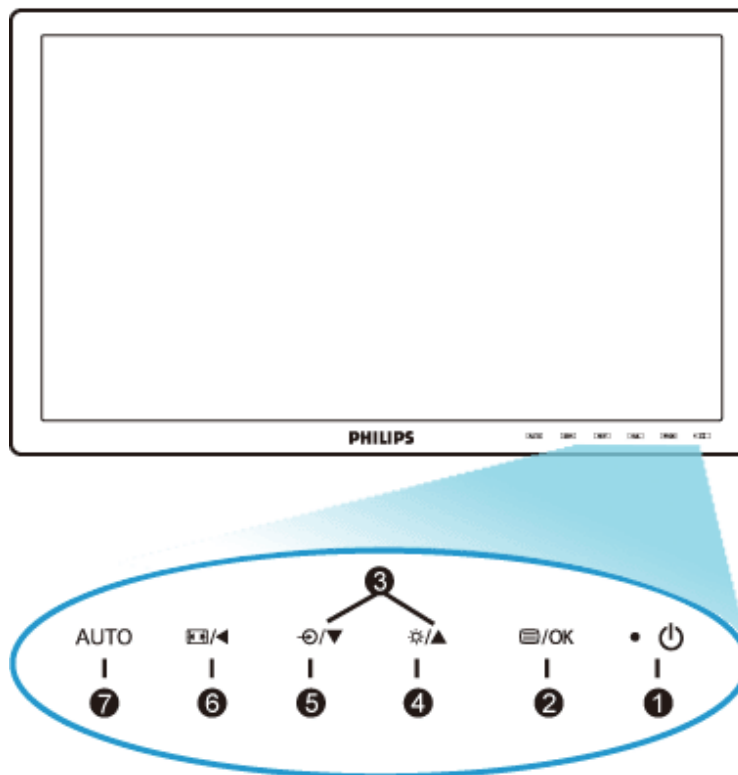
Tilslutning til PC





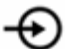

Foden

Kom godt i gang

Optimering af ydeevne

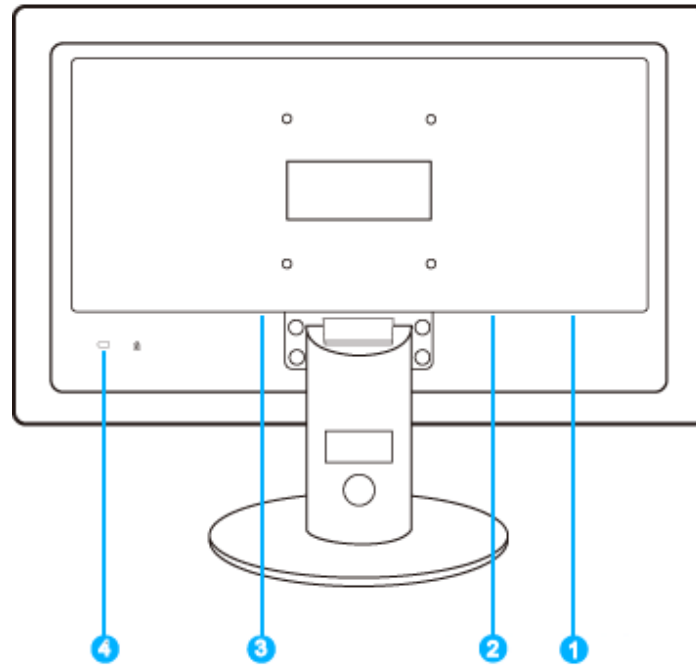
Produktbeskrivelse set forfra



- 1  Til at tænde og slukke for skærmen
- 2  Til åbning af OSD menu
- 3  Til indstilling af OSD menu
- 4  Til indstilling af skærmens lysstyrke
- 5  Til ændring af signalindgangskilde
- 6  Skift til 4:3 billedformat / tilbage til forrige OSD niveau
- 7 **AUTO** Indstiller automatisk vandret- og lodret position, fase og klokke

TILBAGE TIL TOPPEN AF SIDEN

Fra bagside



- 1 VGA-indgang
- 2 DVI-D-indgang (tilgængelig for udvalgte modeller)
- 3 Netledningsstik
- 4 Kensington tyverisikring

TILBAGE TIL TOPPEN AF SIDEN

Optimering af ydeevnen

- For at få den bedste ydeevne skal det sikres, at skærmindstillingerne er indstillet til 1920 x 1080@60Hz.



Bemærk: Du kan kontrollere de aktuelle skærmindstillinger ved at trykke på "OK"-knappen en gang. Den aktuelle skærmindstilling er vist i OSD-hovedkontrolenheder, kaldet RESOLUTION (OPLØSNING)

[TILBAGE TIL TOPPEN AF SIDEN](#)

Produktbeskrivelse set forfra
Tilbehørspakke

Tilslutning til PC
Kom godt i gang

Optimering af ydeevne
Foden

Tilslutning til PC

Tilbehørspakke

Pak alle dele ud.



Netledning

DVI kabel (valgfri)



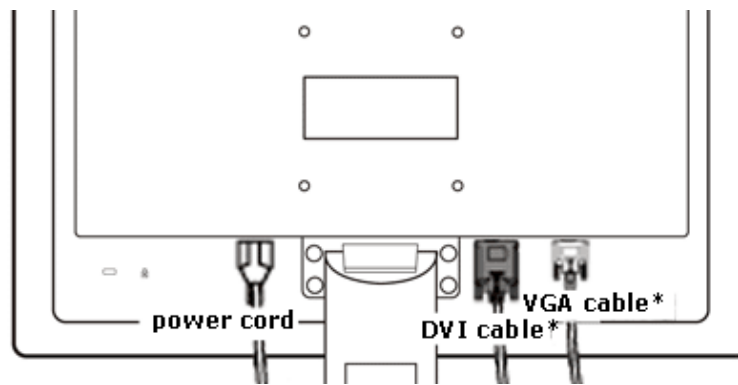
VGA signalkabel (valgfri)

EDFU-pakke

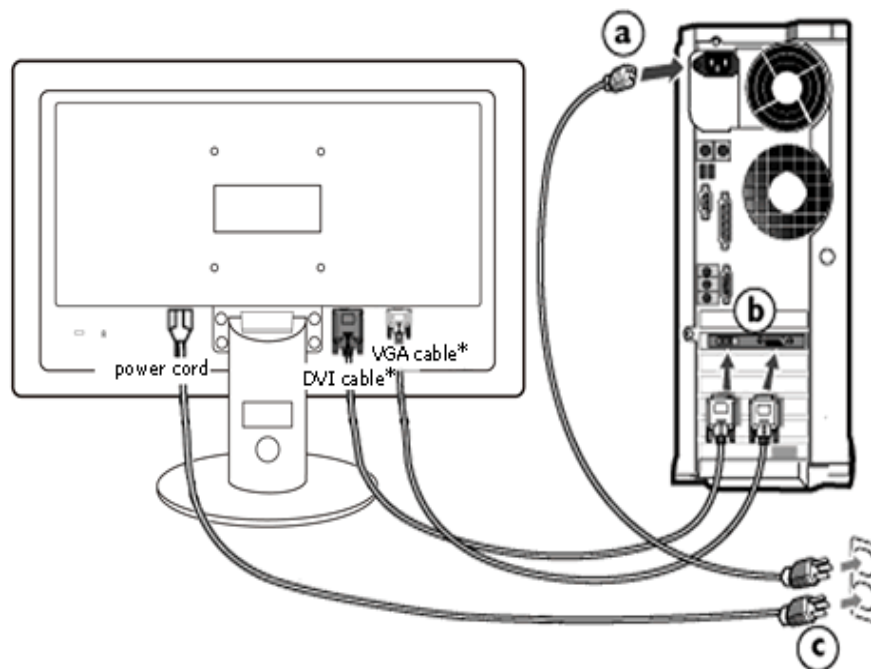
[TILBAGE TIL TOPPEN AF SIDEN](#)

Tilslutning til PC

1) Tilslut elledningen ordentligt på bagsiden af skærmen. (Philips har fortilsluttet VGA-kablet til den første installation.)



*Findes på udvalgte modeller



*Findes på udvalgte modeller

2) Tilslut til PC'en

- (a) Sluk for computeren og tag netledningen ud af stikket.

- (b) Slut skærmens signalkabel til videostikket bag på computeren.
- (c) Sæt computerens og skærmens netledninger til et stik i nærheden.
- (d) Tænd for computeren og skærmen. Hvis skærmen viser et billede, er installationen gennemført.

[TILBAGE TIL TOPPEN AF SIDEN](#)

Produktbeskrivelse set forfra

Tilbehørspakke

Tilslutning til PC

Kom godt i gang

Optimering af ydeevne

Montering af foden

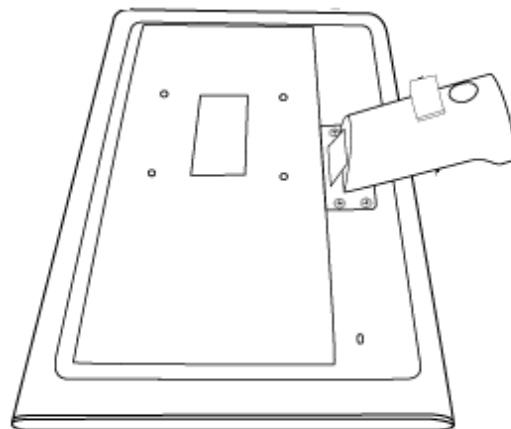
Demontering af foden

Aftag foden

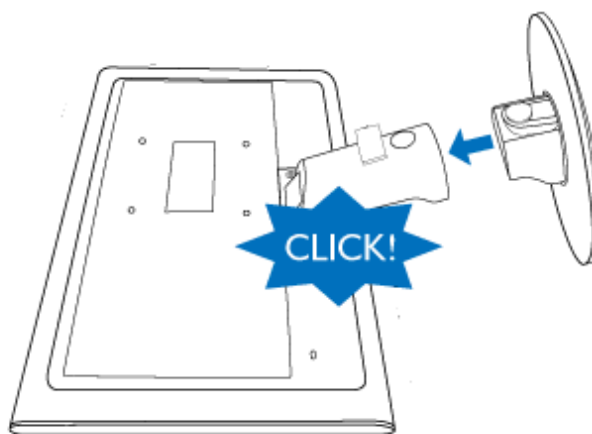
Foden

Montering af foden

1) Anbring skærmen nedad på en blød overflade. Pas på ikke at ridse eller beskadige skærmen.



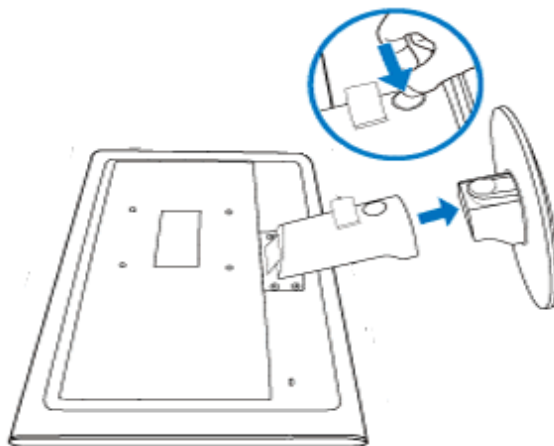
2) Hold fast i skærmen med begge hænder og skub fodstanderen ind i fodsøjlen.



TILBAGE TIL TOPPEN AF SIDEN

Demontering af foden

Anbring skærmen nedad på en sikker overflade, tryk på udløserknappen og træk foden væk fra skærmen.



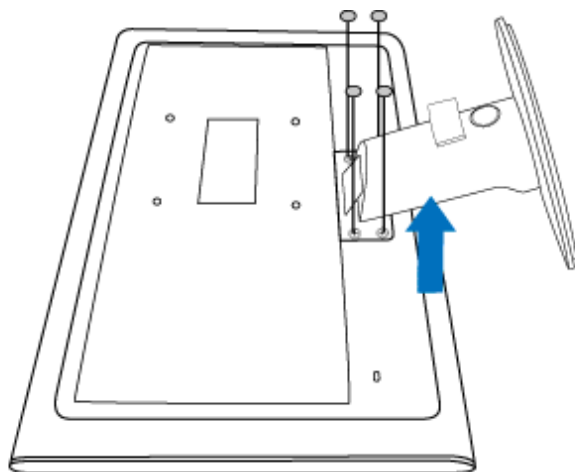
TILBAGE TIL TOPPEN AF SIDEN

Aftag foden

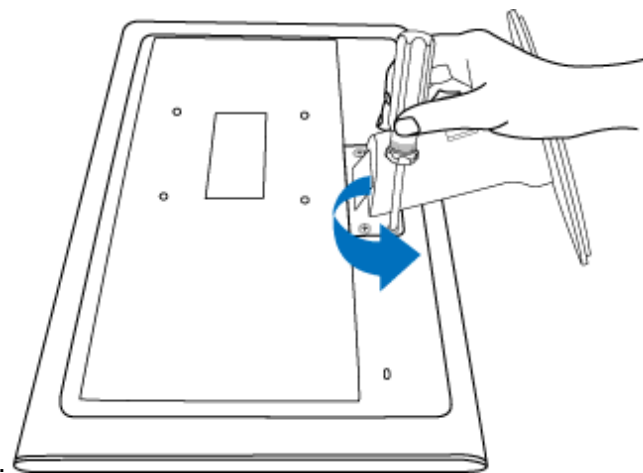
Forhold:

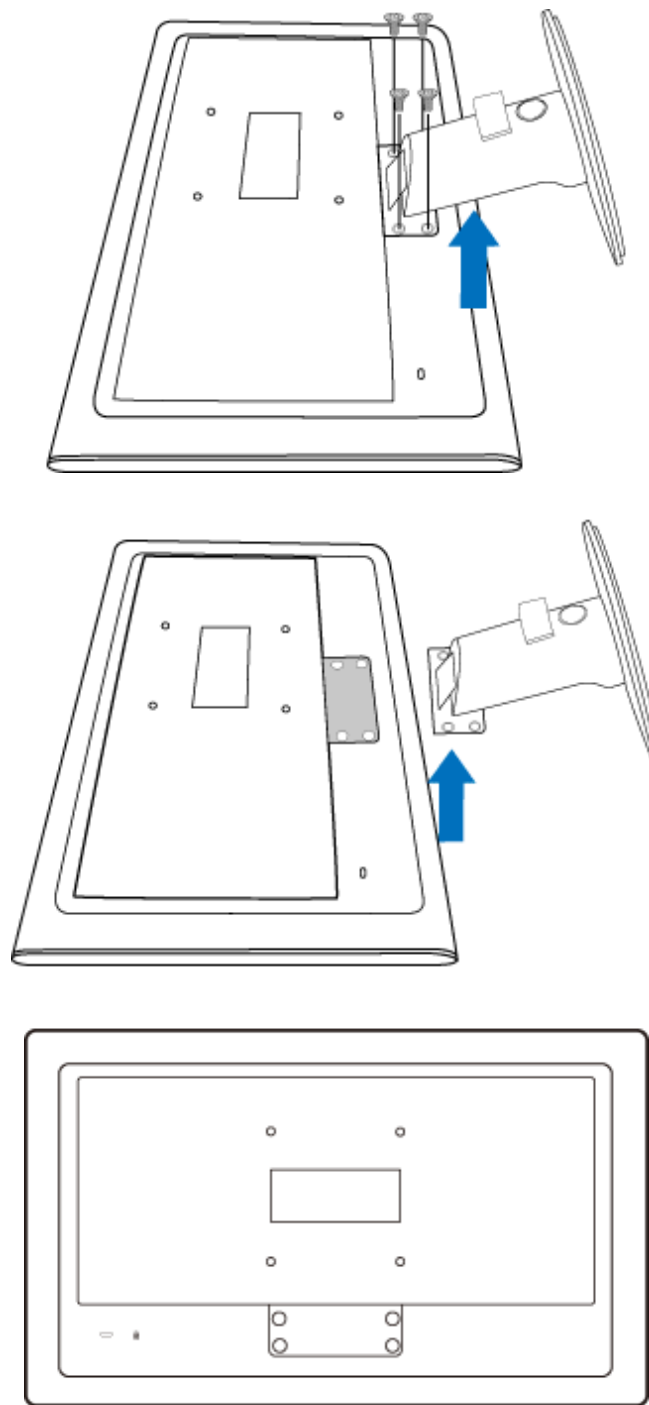
- til VESA standardmonteringsformål

Fjern de 4 skrudedæksler.



Aftag de 4 skruer og tag derefter standeren af LCD-skærmen.





Bemærk: Denne skærm passer til et VESA-kompatibelt monteringsmellemstykke på 100 mm x 100 mm.

[TILBAGE TIL TOPPEN AF SIDEN](#)

Din LCD-skærm :

Produktbeskrivelse set forfra

Opsætning og tilslutning af skærmen

Kom godt i gang

Optimering af ydeevne

Kom godt i gang

Kom godt i gang

Brug informationsfilen (.inf) til Windows® 2000/XP/Vista eller senere

Den integrerede VESA DDC2B-funktion i Philips-skærmene understøtter Plug & Play-kravene til Windows® 2000/XP/Vista. Oplysningsfilen (.inf) skal være installeret for at Philips skærmen kan aktiveres fra skærmdialogboksen i Windows® 2000/XP/Vista og Plug & Play-programmet, der kan aktiveres. Den installationsprocedure, der er baseret på Windows® 2000, XP og Vista, er angivet som følger.

Til Windows® 2000

1. Start Windows® '2000
2. Klik på 'Start'-knappen, peg på 'Indstillinger', og klik derefter på 'Kontrolpanel'.
3. Dobbeltklik på ikonet 'Skærm'.
4. Vælg fanen 'Indstillinger', og klik derefter på 'Avanceret...'
5. Vælg 'Skærm'
 - Hvis knappen 'Egenskaber' er deaktiveret, betyder det, at skærmen er korrekt konfigureret. Stands installationen.
 - Hvis knappen 'Egenskaber' er aktiv. Klik på knappen 'Egenskaber'. Følg nedenstående trin.
6. Klik på 'Driver', derefter på 'Opdater Driver...' og derefter på 'Næste'.
7. Vælg 'Vise en liste over kendte drivere til denne enhed, så der kan vælges en specifik driver.', klik derefter på 'Næste' og derefter på 'Har Diskette...'
8. Klik på 'Gennemse...' vælg det rigtige drevbogstav for CD-ROM-drevet.
9. Klik på knappen 'Åbn', derefter på 'OK'.
10. Marker din skærmmodel og klik derefter på 'Næste'.
11. Klik på 'Gennemfør', derefter på 'Luk'.
 - Hvis du kan se vinduet 'Digital signatur blev ikke fundet', skal du klikke på 'Ja'.

Til Windows® XP

1. Start Windows® XP
2. Klik på 'Start'-knappen, peg på 'Indstillinger', og klik derefter på 'Kontrolpanel'.
3. Vælg og klik på kategorien 'Printere og anden hardware'
4. Klik på punktet 'Skærm'.
5. Vælg fanen 'Indstillinger', og klik derefter på 'Avanceret...'
6. Vælg fanen 'Skærm'
 - Hvis knappen 'Egenskaber' er deaktiveret, betyder det, at skærmen er korrekt konfigureret. Stands installationen.
 - Hvis knappen 'Egenskaber' er aktiv, skal du klikke på knappen 'Egenskaber'.

- Følg nedenstående trin.
7. Klik på fanen 'Driver', og klik derefter på 'Opdater driver...'
 8. Marker alternativknappen 'Installere fra en liste eller en bestemt placering [avanceret]', og klik derefter på 'Næste'.
 9. Marker alternativknappen 'Søg ikke. Jeg vælger driveren, der skal installeres. Klik derefter på knappen 'Næste'.
 10. Klik på knappen 'Har diskette...', klik derefter på 'Gennemse...' og vælg det korrekte drevbogstav for CD-ROM-drevet.
 11. Klik på knappen 'Åbn', derefter på 'OK'.
 12. Marker din skærmmodel og klik derefter på 'Næste'.
- Hvis du kan se meddelelsen ' har ikke bestået testen til kontrol af kompatibiliteten med Windows® XP ', skal du klikke på knappen 'Fortsæt alligevel'.
 13. Klik på 'Gennemfør', derefter på 'Luk'.
 14. Klik på 'OK' og derefter på 'OK' igen for at lukke dialogboksen Egenskaber for skærm.

For Windows® Vista

1. Start Windows® Vista
2. Klik på Start knappen; vælg og klik på 'Kontrolpanel'.
3. Vælg og klik på 'Hardware og Lyd'
4. Vælg 'Enhedsadministration' og Klik på 'Opdater enhedsdriver'.
5. Vælg 'Skærm' og højreklik derefter på 'Generic PnP Monitor'.
6. Klik på 'Opdater Driver Software'.
7. Vælg 'Søg min computer for driver software'.
8. Klik på 'Søg' button og vælg det drev, hvor du har placeret disken. Eksempel:(Cd-Rom Drev:\\Lcd\\PC\\drivers\).
9. Klik på 'Næste' knappen.
10. Vent nogle få minutter på at driveren bliver installeret, og klik derefter på 'Luk' knappen.

Hvis din Windows® 2000//XP/Vista-version er anderledes, eller du skal bruge nærmere oplysninger om installation, skal du se i brugervejledningen til Windows® 2000/XP/Vista.

[TILBAGE TIL TOPPEN AF SIDEN](#)

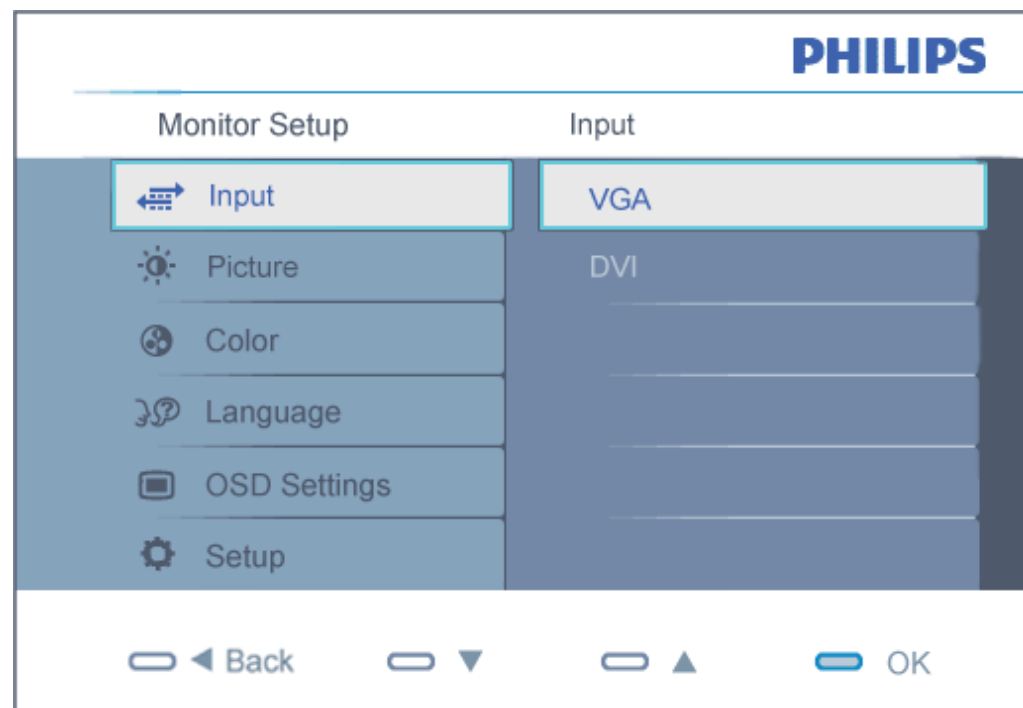
[Beskrivelse af OSD-skærmen](#)[OSD-menutræet](#)

On-screen Display (display på fjernsynsskærmen)

Beskrivelse af OSD-displayet

Hvad er der på OSD-displayet?

Visning på skærmen [On-Screen Display (OSD)] er en funktion på alle Philips LCD-skærme. Den sætter en slutbruger i stand til at justere skærmindstilling eller vælge skærmens funktioner direkte via et instruktionsvindue direkte på skærmen. Et brugervenligt skærmvisningsinterface vises som nedenfor:

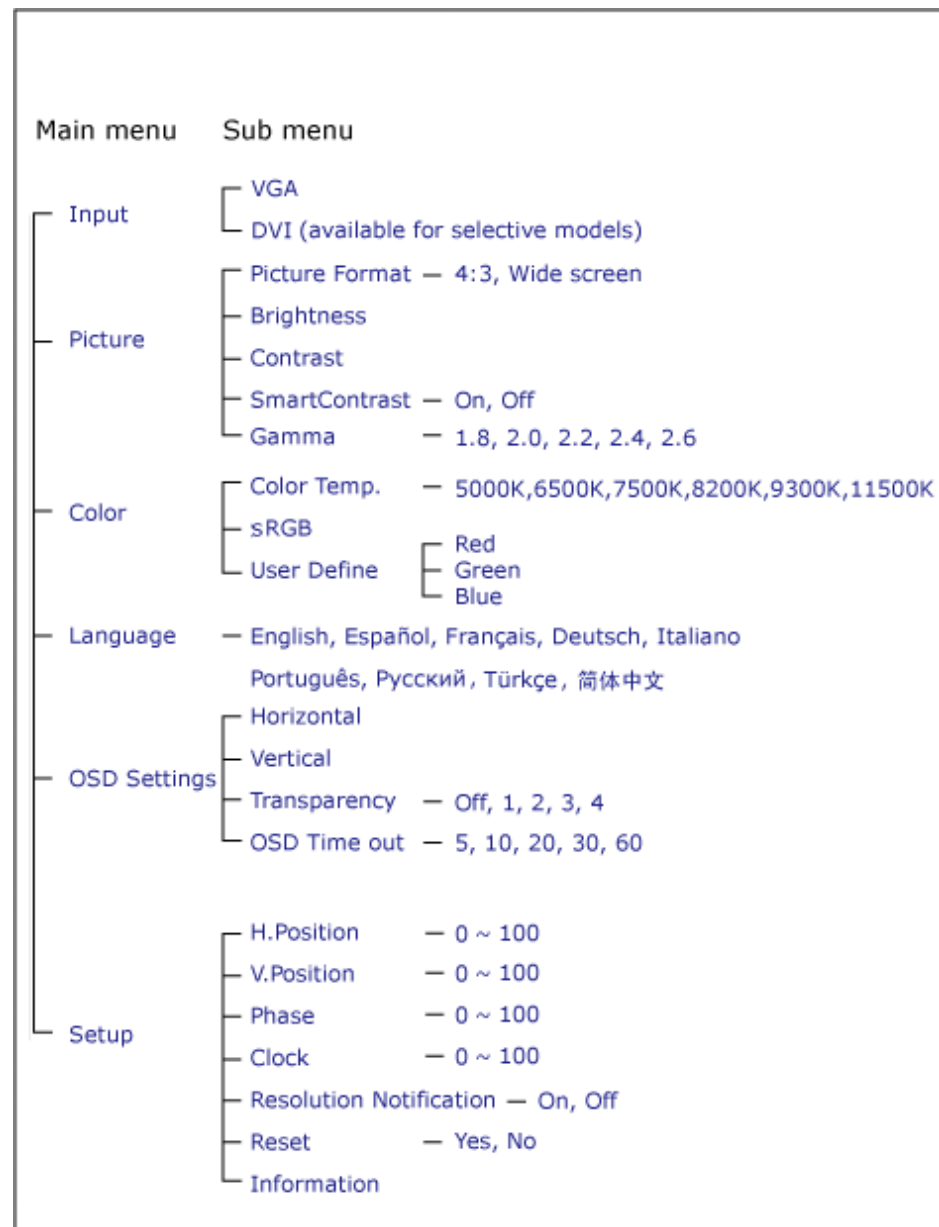


Grundlæggende og enkel instruktion på styreknapperne.

På OSD-skærmen, der er vist ovenfor, kan brugere trykke på ▲▼-knapperne på skærmens frontkant for at bevæge cursoren **OK** for at bekræfte valget eller for at ændre.

OSD-menutræet

Nedenstående er en generel oversigt over strukturen i OSD-displayet. Du kan anvende den som opslag, når du senere skal orientere dig i de forskellige justeringer.



Meddelelse om opløsning

Denne skærm er designet til optimal ydelse ved dens naturlige opløsning: 1920 x 1080@60Hz. Når skærmen køres på en anden opløsning, ses følgende advarsel på skærmen: De bedste resultater opnås med 1920 x 1080@60Hz.

Advarslen vedrørende den naturlige opløsning kan deaktiveres under Installation i OSD (skærmmenuen).

[TILBAGE TIL TOPPEN AF SIDEN](#)

Customer Care & Warranty

PLEASE SELECT YOUR COUNTRY/AREA TO REVIEW DETAILS OF YOUR WARRANTY COVERAGE

WESTERN EUROPE: • [Austria](#) • [Belgium](#) • [Denmark](#) • [France](#) • [Germany](#)
• [Greece](#) • [Finland](#) • [Ireland](#) • [Italy](#) • [Luxembourg](#) • [the Netherlands](#) • [Norway](#)
• [Portugal](#) • [Sweden](#) • [Switzerland](#) • [Spain](#) • [United Kingdom](#) • [Poland](#)

EASTERN EUROPE: • [Czech Republic](#) • [Hungary](#) • [Russia](#) • [Slovakia](#) • [Slovenia](#)
• [Turkey](#)

LATIN AMERICA: • [Argentina](#) • [Brasil](#)

NORTH AMERICA: • [Canada](#) • [USA](#)

PACIFIC: • [Australia](#) • [New Zealand](#)

ASIA: • [China](#) • [Hong Kong](#) • [India](#) • [Indonesia](#) • [Korea](#) • [Malaysia](#) • [Pakistan](#)
• [Philippines](#) • [Singapore](#) • [Taiwan](#) • [Thailand](#) • [Vietnam](#)

AFRICA: • [South Africa](#)

MIDDLE EAST: • [United Arab Emirates](#)

Din Philips F1rst Choice garanti

Tak fordi du valgte at købe denne Philips-skærm.



Alle Philips skærme er konstrueret og fremstillet efter høje standarder og byder på funktioner i høj kvalitet, brugervenlighed og nem installation. Hvis du støder på vanskeligheder under installation eller anvendelse af dette produkt, bedes du kontakte Philips hjælpecenter direkte for at få glæde af din Philips F1rst Choice garanti. Med denne treårige garanti er du berettiget til byttemodel leveret på adressen, hvis skærmen viser sig at være behæftet med mangler eller fejl. Philips tilstræber en udskiftning inden for 48 timer efter dit opkald.

Hvad dækkes?

Philips F1rst Choice Warranty gælder i Andorra, Østrig, Belgien, Cypern, Danmark, Frankrig, Tyskland, Grækenland, Finland, Irland, Italien, Liechtenstein, Luxemburg, Monaco, Nederlandene, Norge, Polen, Portugal, Sverige, Schweiz, Spanien og Storbritannien og kun for skærme, der er oprindeligt konstrueret, fremstillet, godkendt og/eller autoriseret til brug i disse lande.

Garantien dækker fra den dag, du køber din skærm. *I tre år derefter*, byttes skærmen til en skærm i mindst tilsvarende model i tilfælde af defekter, der er omfattet af garantien.

Ombytnings-skærmen vil være din ejendom, og Philips beholder den defekte/oprindelige skærm. For ombytnings-skærmen gælder den samme garantiperiode som for den oprindelige skærm, nemlig 36 måneder fra købsdatoen for den oprindelige skærm.

Hvad er udelukket?

Philips F1rst Choice garanti dækker under forudsætning af, at produktet behandles korrekt og anvendes til det tilsigtede formål i overensstemmelse med dens betjeningsvejledning, og ved forevisning af den originale faktura eller kvittering med angivelse af købsdatoen, forhandlerens navn samt model og produktionsnummer for produktet.

Philips F1rst Choice garanti gælder eventuelt ikke, hvis:

- Dokumenterne er ændret eller på nogen måde er gjort ulæselige.
- Modellen eller produktionsnummeret på produktet er ændret, slettet, fjernet eller gjort ulæseligt.
- Reparationer eller produktændringer er udført af uautoriserede serviceorganisationer eller personer.
- Skade er opstået som følge af uheld, herunder men ikke begrænset til lynnedslag, vand eller ild, misbrug eller forsømmelighed.
- Modtagelsesproblemer som følge af signalforhold eller kabel eller antennesystemer uden for

enheden.

- Skader, der er forårsaget af misbrug eller mishandling af skærmen.
- Produktet kræver modifikationer eller tilretninger for at kunne overholde lokale eller nationale tekniske standarder, der gælder i lande, til hvilke produktet ikke oprindeligt er konstrueret, fremstillet, godkendt og/eller autoriseret. Kontroller derfor altid, om et produkt kan anvendes i et bestemt land.
- Bemærk, at Philips F1rst Choice garantien ikke dækker produkter, der ikke oprindeligt er konstrueret, fremstillet godkendt og/eller autoriseret til brug i Philips F1rst Choice-lande. I sådanne tilfælde gælder Philips verdensomspændende garanti.

Kun et klik borte

I tilfælde af problemer, tilråder vi at læse betjeningsvejledningen omhyggeligt eller få yderligere hjælp ved at gå til Web-stedet www.philips.com/support.

Kun en telefonopringning borte

For at undgå unødigt ulejlighed, tilråder vi at læse betjeningsvejledningen omhyggeligt eller få yderligere hjælp ved at gå til Web-stedet www.philips.com/support, før du kontakter Philips hjælpecenter.

For at få problemet løst hurtigst og nemt, bedes du have følgende oplysninger klar, før du kontakter Philips hjælpecenteret:

- Philips typenummer
- Philips serienummer
- Købsdato (kopi af købsbevis kan være påkrævet)
- PC processor:
 - CUP og grafikortsnavn og driverversion
 - Operativsystem
 - Program bruges
- Andre installerede kort

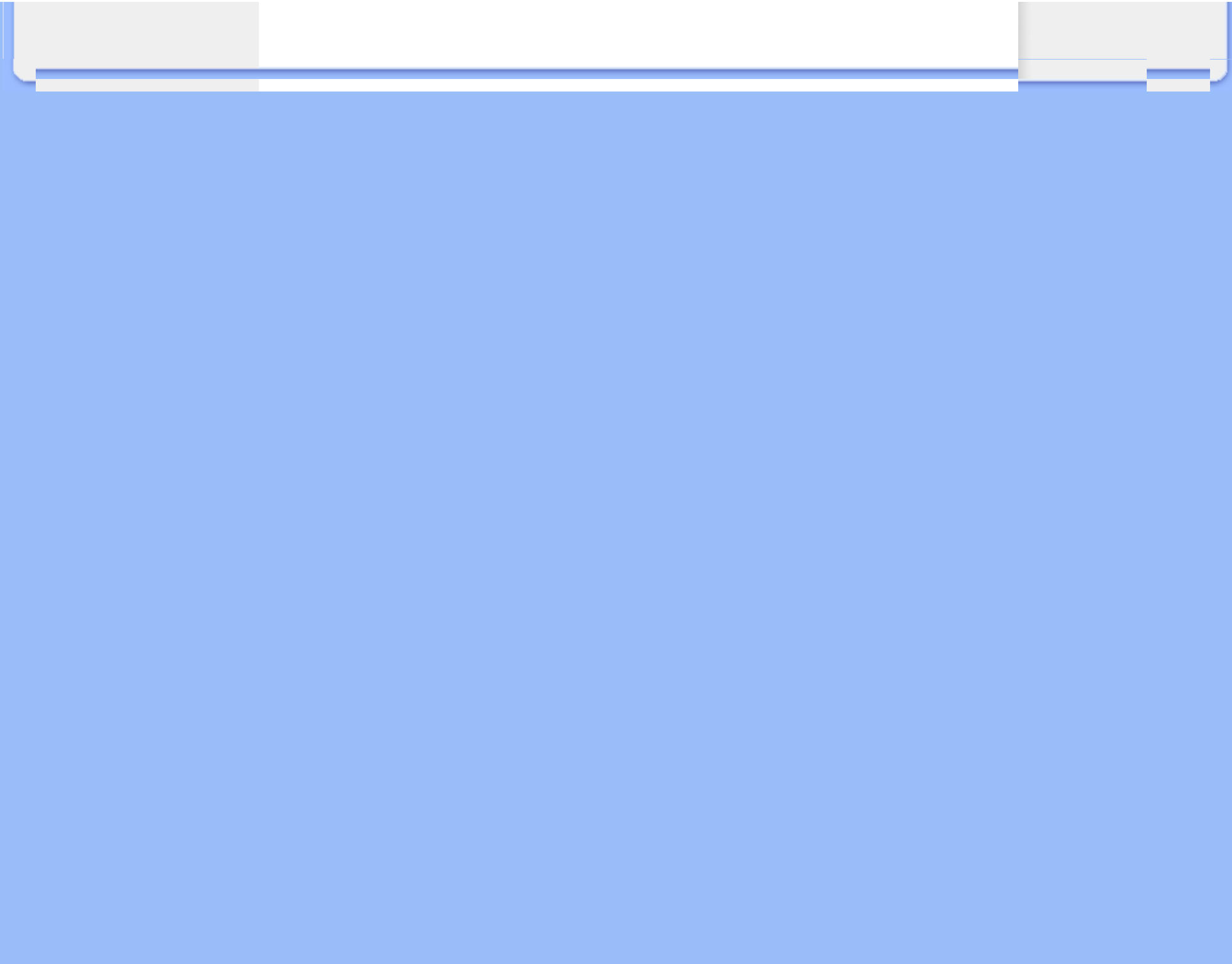
Hvis følgende oplysninger er til rådighed, vil det også befordre sagen:

- Købsbevis med angivelse af: Købsdato, forhandlernavn, model og produktserienummer.
- Den fuldstændige adresse, hvor den fejlbehæftede skærm skal afhentes, og ombytningsmodellen skal leveres.

Philips' kundeservicecentre er placeret i hele verden. Klik her for at se [F1rst Choice kontaktoplysningerne](#).

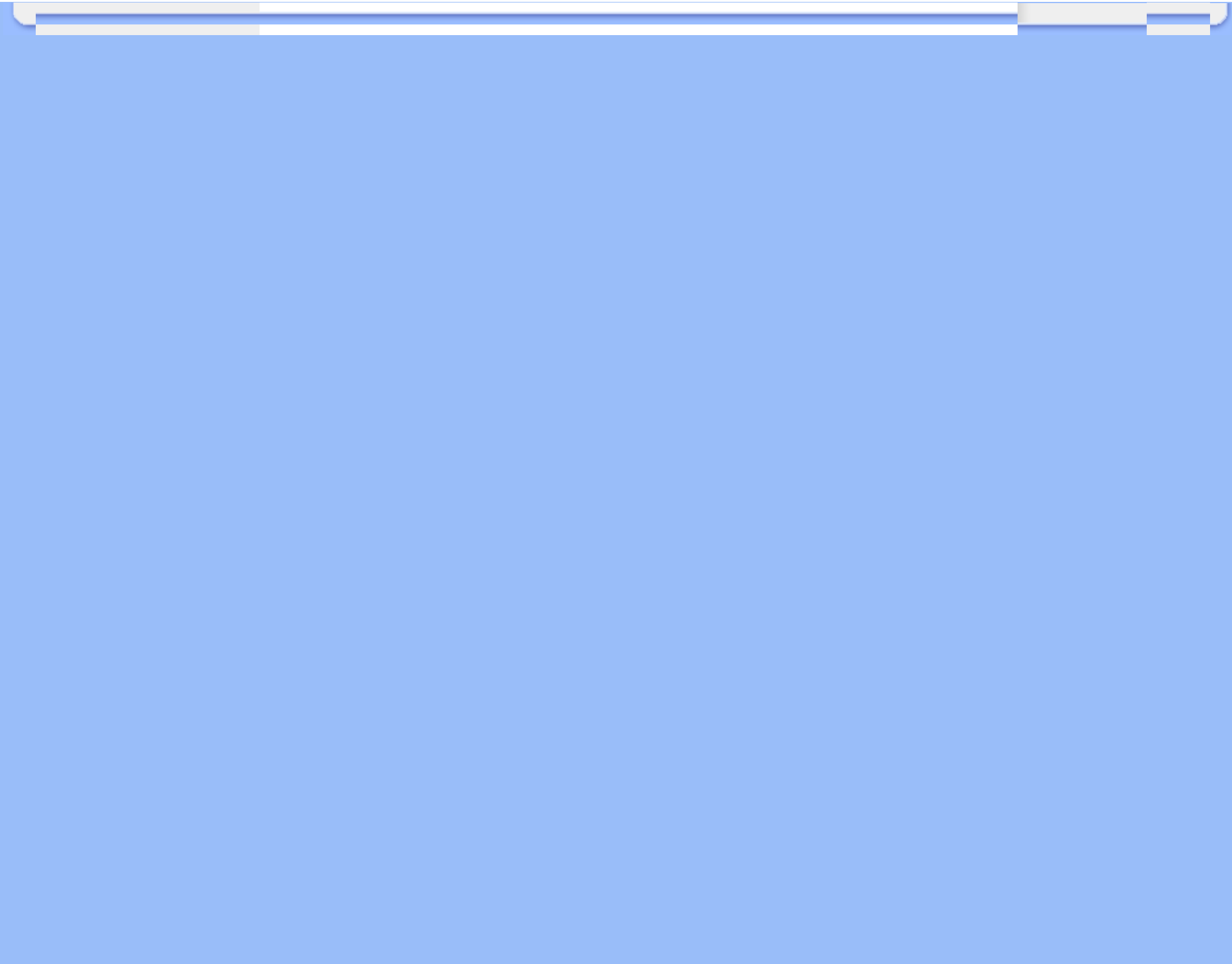
Eller du kan nå os via:

Web-sted: <http://www.philips.com/support>



F1rst Choice kontaktoplysningerne

Land	kode	Telefonnummer	Takst
Østrig	+43	0810 000206	€ 0,07
Belgien	+32	078 250851	€ 0,06
Denmark	+45	3525 8761	Lokal opkaldstakst
Finland	+358	09 2290 1908	Lokal opkaldstakst
Frankrig	+33	082161 1658	€ 0,09
Tyksland	+49	01803 386 853	€ 0,09
Grækenland	+30	00800 3122 1223	Gratis
Ireland	+353	01 601 1161	Lokal opkaldstakst
Italen	+39	840 320 041	€ 0,08
Luxembourg	+352	26 84 30 00	Lokal opkaldstakst
Holland	+31	0900 0400 063	€ 0,10
Norway	+47	2270 8250	Lokal opkaldstakst
Polen	+48	0223491505	Lokal opkaldstakst
Portugal	+351	2 1359 1440	Lokal opkaldstakst
Spanien	+34	902 888 785	€ 0,10
Sverige	+46	08 632 0016	Lokal opkaldstakst
Schweiz	+41	02 2310 2116	Lokal opkaldstakst
Storbritannien	+44	0207 949 0069	Lokal opkaldstakst



Din garanti i Central- og Østeuropa

Kære kunde,

Tak for at du købte dette Philips produkt, som er blevet designet og fremstillet til at opfylde de højeste kvalitetsstandarder. Hvis, et eller andet, alligevel skulle gå galt med dette produkt, garanterer Philips gratis reparation og udskiftning af komponenter i en periode på 36 måneder fra købsdatoen.

Hvad er dækket?

Denne garanti fra Philips i Central- og Østeuropa, gælder i Tjekkiet, Ungarn, Slovakiet, Slovenien, Rusland og Tyrkiet og kun for monitorer der oprindeligt er designet, fremstillet, godkendt og/eller autoriseret til brug i disse lande..

Garantidækningen begynder fra den dag hvor du købte din monitor. *I 3 år derefter*, vil din monitor blive repareret i tilfælde af defekter, der er dækket af garantien.

Hvad er undtaget?

Philips garanti dækker hvis produktet er blevet behandlet ordentlig og er blevet anvendt, som det er beregnet til, i overensstemmelse med betjeningsinstruktionerne og ved forevisning af den originale faktura eller kassebon, der viser købsdatoen, forhandlerens navn og model- og produktionsnummer på produktet.

Philips garanti gælder eventuelt ikke, hvis:

- Dokumenterne er ændret eller på nogen måde er gjort ulæselige.
- Modellen eller produktionsnummeret på produktet er ændret, slettet, fjernet eller gjort ulæseligt.
- Reparationer eller produktændringer er udført af uautoriserede serviceorganisationer eller personer.
- Skade er opstået som følge af uheld, herunder men ikke begrænset til lyn, vand eller ild, misbrug eller forsømmelighed.
- Modtageproblemer forårsaget af signalforhold, kabel eller antennesystemer udenfor produktet;
- Defekter, der er forårsaget af misbrug af monitoren;
- Produkter der kræver modifikation eller tilpasning for, at de kan opfylde de lokale eller nationale tekniske standarder, som gælder i lande, for hvilket produktet ikke oprindeligt var designet, fremstillet, godkendt og/eller autoriseret. Derfor skal du altid kontrollere om et produkt kan bruges i et specifikt land.

Bemærk venligst, at produktet ikke er defekt under denne garanti, i de tilfælde hvor modificering er

nødvendig for, at produktet skal kunne opfylde de lokale, eller nationale tekniske standarder, som gælder i lande for hvilket produktet ikke oprindeligt var designet og/eller fremstillet for. Derfor skal du altid kontrollere om et produkt kan anvendes i et specifikt land..

Kun et klik væk

I tilfælde af problemer, anbefaler vi at du læser instruktionsvejledningen grundigt, eller går ind på www.philips.com/support website for yderligere support.

Kun et opkald væk

For at undgå unødigt ulejlighed, tilråder vi, at du læser betjeningsvejledningen omhyggeligt, før du kontakter vore forhandlere eller informationscenter.

I tilfælde af at dit Philips produkt ikke virker korrekt, eller er defekt, kontakt venligst din Philips forhandler eller kontakt [Philips Service og Consumer Center](#) direkte.

Philips and the Philips Shield Emblem are registered trademarks of Koninklijke Philips Electronics N.V. and are used under license from Koninklijke Philips Electronics N.V.

Website: <http://www.philips.com/support>

Consumer Information Centers

- Argentina • Australia • Brasil • Canada • New Zealand • Belarus • Bulgaria
- Croatia • Czech Republic • Estonia • United Arab Emirates • Hong Kong
- Hungary • India • Indonesia • Israel • Latvia • Lithuania • Malaysia
- Middle East + North Africa • New Zealand Pakistan • Romania • Russia
- Serbia & Montenegro • Singapore • Slovakia • Slovenia • South Africa
- South Korea • Taiwan • Philippines • Thailand • Turkey • Ukraine • Vietnam

Eastern Europe

BELARUS

Technical Center of JV IBA
M. Bogdanovich str. 155
BY - 220040 Minsk
Tel: +375 17 217 33 86

BELARUS

Service.BY
Petrus Brovky st. 19 – 101-B
220072, Minsk
Belarus

BULGARIA

LAN Service
140, Mimi Balkanska Str.
Office center Translog
1540 Sofia, Bulgaria
Tel: +359 2 960 2360
www.lan-service.bg

CZECH REPUBLIC

General Consumer Information Center
800 142100

Xpectrum
Lu.ná 591/4
CZ - 160 00 Praha 6 Tel: 800 100 697 or 220 121 435
Email:info@xpectrum.cz
www.xpectrum.cz

CROATIA

Renoprom d.o.o.
Ljubljanska 4,
Sv. Nedjelja, 10431
Croatia
Tel: +385 1 333 0974

ESTONIA

FUJITSU SERVICES OU
Akadeemia tee 21G
EE-12618 Tallinn
Tel: +372 6519900
www.ee.invia.fujitsu.com

HUNGARY

Serware Szerviz
Vizimolnár u. 2-4
HU - 1031 Budapest
Tel: +36 1 2426331
Email: inbox@serware.hu
www.serware.hu

HUNGARY

Profi Service Center Ltd.
123 Kulso-Vaci Street,
H-1044 Budapest (Europe Center)
Hungary

Tel: +36 1 814 8080
m.andras@psc.hu

LATVIA

ServiceNet LV
Jelgavas iela 36
LV - 1055 Riga,
Tel: +371 7460399
Email: serviss@servicenet.lv

LITHUANIA

ServiceNet LT
Gaiziunu G. 3
LT - 3009 KAUNAS
Tel: +370 7400088
Email: servisas@servicenet.lt
www.servicenet.lt

ROMANIA

Blue Ridge Int'l Computers SRL
115, Mihai Eminescu St., Sector 2
RO - 020074 Bucharest
Tel: +40 21 2101969

SERBIA & MONTENEGRO

Kim Tec d.o.o.
Viline vode bb, Slobodna zona
Beograd L12/3
11000 Belgrade
Serbia
Tel. +381 11 20 70 684

SLOVAKIA

General Consumer Information Center
0800004551

Datalan Servisne Stredisko
Puchovska 8
SK - 831 06 Bratislava
Tel: +421 2 49207155
Email: servis@datalan.sk

SLOVENIA

PC HAND
Brezovce 10
SI - 1236 Trzin
Tel: +386 1 530 08 24
Email: servis@pchand.si

RUSSIA

CPS
18, Shelepihinskaya nab.
123290 Moscow
Russia
Tel. +7(495)797 3434

Profservice:
14A -3, 2Karacharovskaya str,
109202, Moscow ,
Russia
Tel. +7(095)170-5401

TURKEY

Türk Philips Ticaret A.S.
Yukari Dudullu Org.San.Bolgesi
2.Cadde No:22
34776-Umraniye/Istanbul
Tel: (0800)-261 33 02

UKRAINE

Comel
Shevchenko street 32
UA - 49030 Dnepropetrovsk
Tel: +380 562320045
www.csp-comel.com

LLC Topaz Company
Topaz-Service Company,
Mishina str. 3,
Kiev
Ukraine-03151

Tel: +38 044 245 73 31

Latin America

ARGENTINA

Azopardo 1480.
(C1107ADZ) Cdad. de Buenos Aires
Tel: 0800 3330 856
Email: CIC.monitores@Philips.com

BRASIL

Alameda Raja Gabaglia, 188 - 10°Andar - V.
Olímpia - S. Paulo/SP - CEP 04551-090 -
Brasil
Tel: 0800-7254101
Email: CIC.monitores@Philips.com

Pacific

AUSTRALIA

Company: AGOS NETWORK PTY LTD
Address: 4/5 Dursley Road, Yennora, NSW 2161, Australia
Tel: 1300 360 386
Fax: +61-2-80808147
Email: philips@agos.com.au
Service hours: Mon.-Fri. 8:00am-7:30pm

NEW ZEALAND

Company: Visual Group Ltd.
Address: 28 Walls Rd Penrose Auckland
Phone: 0800 657447
Fax: 09 5809607
E-mail: vai.ravindran@visualgroup.co.nz
Service Hours: Mon.-Fri. 8:30am~5:30pm

Asia

HONG KONG/Macau

Company Name: PHK Service Limited
Address: Flat A, 10/F., Pak Sun Building, 103 - 107 Wo Yi Hop Road, Kwai Chung, New Territories, Hong Kong
Tel.: (852) 2610-6908 / (852) 2610-6929 for Hong Kong and (853) 2856-2277 for Macau
Fax: (852) 2485 3574 for Hong Kong and (853) 2856 1498 for Macau
E-mail: enquiry@phkservice.com.hk
Service Hours: Mon.-Sat. 09:00am~06:00pm

India

Company: REDINGTON INDIA LTD
Address: SPL Guindy House, 95 Mount Road, Chennai 600032, India
Tel: +9144-42243352/353
E-mail: aftersales@in.aocmonitor.com
Service hours: Mon.-Fri. 9:00AM~5:30PM; Sat. 9:00AM~1:00PM

Indonesia

Company Name: PT. Gadingsari elektronika Prima
Address: Kompleks Pinang 8, Jl. Ciputat raya No. 8F, Pondok Pinang. Jakarta
Tel: 021-750909053, 021-750909056
Fax: 021-7510982
E-mail: gepta@cbn.net.id
Service hours: Mon.-Fri. 8:30am~4:30pm; Sat. 8:30am~2:00pm

Additional service points:

1. Philips Building Jl. Buncit Raya Kav 99. Jakarta Selatan.
Phone: 021-7940040, ext 1722/1724, 98249295, 70980942

2. Jl. Tanah Abang 1 no 12S. Jakarta Pusat.
Phone: 021-3455150, 34835453

3. Rukan City Home no H31, Gading Square. Jl. Bulevar Barat. Kelapa Gading. Jakarta Utara. Phone: 021-45870601, 98131424

South Korea

Company: PCS One Korea Ltd.
Address: 112-2, Banpo-dong, Seocho-ku, Seoul, 137-040, Korea
Call Center Tel: 080-600-6600
Tel: 82 2 591 1528
Fax: 82 2 595 9688
E-mail: cic_korea@philips.com
Service hours: Mon.-Fri. 9:00AM~ 6:00PM; Sat. 9:00AM~1:00PM

Malaysia

Company: After Market Solutions (CE) Sdn Bhd
Address: Lot 6. Jalan 225/51A, 46100 Petaling Jaya, Selangor DE, Malaysia.
Phone: 603 7953 3370
Philips Info Line: 1-800-880-180
Fax: 603 7953 3338
E-mail: pceinfo.my@philips.com
Service Hours: Mon.-Fri. 8:15am~5:15pm; Sat. 9:00am~1:00pm

Pakistan

Philips Consumer Service
Address: Mubarak manzil, 39, Garden Road, Saddar, Karachi-74400
Tel: (9221) 2737411-16
Fax: (9221) 2721167
E-mail: care@philips.com
Website: www.philips.com.p

Singapore

Company: Philips Electronics Singapore Pte Ltd (Philips Consumer Care Center)
Address: 620A Lorong 1 Toa Payoh, TP4 Building Level 1, Singapore 319762
Tel: (65) 6882 3999
Fax: (65) 62508037
E-mail: consumer.care.sg@philips.com
Service hours: Mon.-Fri. 9:00am~6:00pm; Sat. 9:00am~1:00pm

Taiwan

Company: FETEC.CO
Address: 3F, No.6, Lane 205, Sec. 1, Chang Hsing Rd, Lu Chu Hs, Taoyuan, Taiwan R.O.C 33800
Consumer Care: 0800-231-099
Tel: (03)2120336
Fax: (03)3129184
E-mail: knlin08@xuite.net
Service hours: Mon.-Fri. 8:30am~7:00pm

Thailand

Company: Axis Computer System Co., Ltd.
Address: 1421 Soi Lardprao 94, Srivara Town In Town Soi 3 Road, Wangthonglang, Bangkok 10310
Thailand
Tel: (662) 934-5498
Fax: (662) 934-5499
E-mail: axis5@axiscomputer.co.th
Service Hours: Mon.-Fri. 08:30am~05:30pm

Vietnam

Company: Digiworld Corp
Address: 211-213 Vo Van Tan St, Ward 5, Dist.3 , Ho Chi Minh city, Vietnam
Tel: 848-38266065
Fax: 848-38267307
E-mail: DigiCare@dgw.com.vn
Service hours: 8:00 to 12:00 AM and 13:30 to 17:30 PM (from Monday to Friday)

Philippines

Glee Electronics Inc
Contact nos. (632) 636-3636 / 7064028 to 29
Fax no. (632) 7064026

Receiving Centers

NEO CARE - Megamall
4th Level Cyberzone, Building B,
SM Megamall, Mandaluyong City

NEO CARE - SM North EDSA

4th Level Cyberzone, Annex Bldg.
SM City North EDSA, Quezon City
441-1610

MDR Microware Sales Inc.
Cebu Branch
N. Escario corner Clavano St., Cebu City Phils.
255-4415/ 255-3242/253-9361/4124864 to 67
Sun # 0922-8210045 to 46

Davao Office:
C. Arellano St., Davao City 8000
082- 225-3021/225-3022
Sun# 0922-8210015

CDO Office:
1445 Corrales Ext.,CDO City
088-856-8540/856-8541
Sun # 0922-8210080

Iloilo Office:
C. Lim Comp., Gomez St., Iloilo City
033 338-4159/ 033 508-3741
Sun # 0922-8808850

Africa

SOUTH AFRICA

Company name: Sylvara Technologies Pty Ltd
Address: Ho Address Palm Springs Centre Christoffel Road Van Riebeeck Park Kempton Park, South Africa
Tel: +27878084456
Fax: +2711 391 1060
E-mail: customercare@philipssupport.co.za
Service hours: Mon.~ Fri. 08:00am~05:00pm

Middle East

Middle East + North Africa

Company: AL SHAHD COMPUTER L.L.C
Address: P.O.BOX: 29024, DUBAI, UNITED ARAB EMIRATES
TEL: 00971 4 2276525
FAX: 00971 4 2276242
E-mail: shahd52@eim.ae
Service hours: Sat.-Thur. 9:00am~1:00pm & 4:00pm- 8:00pm

Israel

Company: Eastronics LTD
Address: 13 Rozanis St. P.O.B. 39300, Tel Aviv 61392 Israel
Tel: 1-800-567000 call free in Israel; (972-50-8353722 after service hours until 20:00)
Fax: 972-3-6458759
E-mail: eastronics@eastronics.co.il
Service hours: Sun.-Thurs. 08:00 - 18:00

Din internationale garanti

Kære kunde

Tak, fordi du købte dette Philips produkt, der er konstrueret og fremstillet efter højeste kvalitetsstandarder.

Hvis noget alligevel skulle gå galt, med dette produkt, garanterer Philips gratis arbejdsløn og reservedele, uanset i hvilket land, reparationen er foretaget, i en periode på 12 måneder fra købsdatoen. Denne internationale Philips garanti supplerer den eksisterende nationale garantiforpligtelse fra forhandlere og Philips i købslandet og påvirker ikke dine forfatningsmæssige rettigheder som kunde og forbruger.

Philips garanti dækker under forudsætning af, at produktet behandles korrekt og anvendes til det tilsigtede formål i overensstemmelse med dens betjeningsvejledning, og ved forevisning af den originale faktura eller kvittering med angivelse af købsdatoen, forhandlerens navn samt model og produktionsnummer for produktet.

Philips garanti gælder eventuelt ikke, hvis:

- Dokumenterne er ændret eller på nogen måde er gjort ulæselige.
- Modellen eller produktionsnummeret på produktet er ændret, slettet, fjernet eller gjort ulæseligt.
- Reparationer eller produktændringer er udført af uautoriserede serviceorganisationer eller personer.
- Skade er opstået som følge af uheld, herunder men ikke begrænset til lyn, vand eller ild, misbrug eller forsømmelighed.

Bemærk, at produktet ikke er defekt under denne garanti i tilfælde, hvor ændringer er påkrævet, for at produktet kan overholde lokale eller nationale tekniske standarder, der gælder i lande, hvortil produktet ikke oprindeligt er konstrueret og/eller fremstillet. Kontroller derfor altid, om et produkt kan anvendes i et bestemt land.

Hvis dit Philips produkt ikke fungerer korrekt eller er defekt, bedes du kontakte din Philips forhandler. Hvis du har behov for service under et ophold i et andet land, kan der opgives en forhandleradresse til dig af Philips kundeservice i det pågældende land, hvis telefon- og faxnummer kan findes i den relevant del af dette hæfte.

For at undgå unødigt ulejlighed tilråder vi at læse betjeningsvejledningen omhyggeligt, før du kontakter din forhandler. Hvis du har spørgsmål, din forhandler ikke kan besvare, eller har andre relevante spørgsmål, bedes du kontakte [Philips forbrugeroplysningscentre](#) eller gå på:

Web-sted: <http://www.philips.com>

Din Philips F1rst Choice garanti(USA)

Tak fordi du valgte at købe denne Philips-skærm.



Alle Philips-skærme er konstrueret og fremstillet efter høje standarder og giver funktion i høj kvalitet, brugervenlighed og nem installation. Hvis du støder på vanskeligheder under installation eller anvendelse af dette produkt, bedes du kontakte Philips direkte for at få glæde af din Philips F1rst Choice garanti. Denne treårige garanti berettiger dig til at få byttet model på stedet inden 48 timer efter modtagelsen af dit opkald inden for det første år efter køb. Hvis du har problemer med skærmen inden for det andet eller tredje år efter køb, reparerer vi den, efter at den er fremsendt for kundens regning til servicestedet og returnerer den gratis til kunden inden fem arbejdsdage.

BEGRÆNSET GARANTI (Computerskærm)

Klik her for at komme til [Warranty Registration Card](#).

Tre år på gratis arbejdsløn / tre års gratis service på dele / et år på udskiftning *

**Produktet udskiftes til et nyt eller renoveres til de oprindelige specifikationer inden for to arbejdsdage i det første år. Dette produkt skal indsendes på kundens regning til service i garantiens 2. og 3. år.*

HVEM ER DÆKKET?

Du skal have et købsbevis for at kunne modtage service under garantien. En kvittering eller et andet dokument, der viser, at du har købt produktet, betragtes som et købsbevis. Hæft det på denne vejledning og hav begge dele i nærheden.

HVAD DÆKKES?

Garantien dækker fra den dag, du køber dit produkt. *I de efterfølgende tre år* repareres eller udskiftes alle dele, og arbejdslønnen er gratis. *Efter tre år fra købsdatoen* betaler du for udskiftning eller reparation af alle dele samt for alle arbejdsomkostninger.

Alle dele, herunder reparerede og udskiftede dele, dækkes kun i den oprindelige garantiperiode. Når garantien udløber på det originale produkt, udløber også garantien på alle udskiftede og

reparerede produkter og dele.

HVAD ER UDELUKKET?

Garantien dækker ikke:

- Arbejdsløn for installation eller opsætning af produktet, justering af brugerdefinerede kontrolelementer på produktet, og installation eller reparation af antennesystemer uden for produktet.
- Produktreparation og/eller udskiftning af dele som følge af misbrug, uheld, uautoriseret reparation eller af anden grund, der er uden for Philips Consumer Electronics indflydelse.
- Modtagelsesproblemer som følge af signalforhold eller kabel eller antennesystemer uden for enheden.
- Et produkt, der kræver ændringer eller tilpasninger for at gøre det i stand til at fungere i et andet land end det, til hvilket det er konstrueret, fremstillet, godkendt og/eller autoriseret, eller reparation af produkter, der er skadet af disse modifikationer.
- Opståede skader eller følgeskader forårsaget af produktet. (Visse stater tillader ikke udelukkelse af opståede skader eller følgeskader, hvorfor ovenstående udelukkelse eventuelt ikke gælder for dig. Dette omfatter, men begrænses ikke til optaget materiale, uanset, om det er med copyright eller ej.)
- Modellen eller produktionsnummeret på produktet er ændret, slettet, fjernet eller gjort ulæseligt.

Hvor ER DER SERVICE TIL RÅDIGHED?

Service under garantien er til rådighed i alle lande, hvor produktet officielt distribueres af Philips Consumer Electronics. I lande, hvor Philips Consumer Electronics ikke distribuerer produktet, vil den lokale Philips serviceorganisation tilstræbe at give service (skønt der kan opstå forsinkelse, hvis de korrekte reservedele og tekniske håndbøger ikke er umiddelbart til rådighed).

Hvor FÅR JEG FLERE OPLYSNINGER?

Du kan få flere oplysninger ved at kontakte Philips Customer Care Center ved at ringe på [\(877\) 835-1838](tel:877-835-1838) (Kun for kunder i USA) eller [\(919\) 573-7855](tel:919-573-7855).

[Inden du anmoder om service...](#)

Se i vejledningen, før du rekvirerer service. Justering af de kontrolelementer, der omtales her, kan spare dig for en opringning efter service.

YDELSE AF GARANTISERVICE I USA., PUERTO RICO ELLER DE AMERIKANSKE JOMFRUØER...

Kontakt Philips kundeoplysningscenter på nedenstående telefonnummer for at få produktassistance og fremgangsmåder ved ydelse af service:

Philips kundeservicecenter

(877) 835-1838 eller (919) 573-7855

(I USA., Puerto Rico og de amerikanske jomfruøer er varigheden af alle antydede garantier, herunder garantier om salgbarhed og egnethed til et bestemt formål begrænset til varigheden af denne udtrykkelige garanti. Da visse stater dog ikke tillader begrænsninger, for, hvor længe en antydet garanti må vare, gælder denne begrænsning eventuelt ikke i det aktuelle tilfælde.)

YDELSE AF GARANTISERVICE I KANADA...

Kontakt Philips på:

(800) 479-6696

Der yders tre år på gratis dele og tre års gratis arbejds løn på Philips Canada depot eller et af de autoriserede servicecentre.

(I Kanada gives denne garanti i stedet for alle andre garantier. Der udtrykkes eller antydes ikke andre garantier, herunder garantier om salgbarhed eller egnethed til et bestemt formål. Philips hæfter under ingen omstændigheder for nogen direkte, indirekte, specielle, opståede skade eller følgeskader, uanset hvordan den er pådraget, heller ikke hvis der er underrettet om risikoen for sådanne skader.)

HUSK... Noter model- og serienumre på produktet nedenfor.

MODELNR. _____

SERIENR. _____

Denne garanti giver dig visse juridiske rettigheder. Du kan have andre rettigheder, afhængigt af den pågældende stat/provins.

Før du kontakter Philips, skal du have følgende oplysninger parat, så vi hurtigt kan løse dit

problem.

- Philips typenummer
 - Philips serienummer
 - Købsdato (kopi af købsbevis kan være påkrævet)
 - PC processor:
 - CUP og grafikortsnavn og driverversion
 - Operativsystem
 - Program bruges

 - Andre installerede kort
- Hvis følgende oplysninger er til rådighed, vil det også befordre sagen:
- Købsbevis med angivelse af: Købsdato, forhandlernavn, model og produktserienummer.
 - Den fulde adresse, hvortil ombytningsmodellen skal leveres.

Kun en telefonopringning borte

Philips -kundeservice findes over hele verden. I Amerika kan du kontakte Philips-kundeservice mandag-fredag fra 8:00 AM-9:00 PM Eastern Time (ET) og lørdage fra 10:00 AM-5:00 PM (ET) ved hjælp af et af kontakt-telefonnumrene.

For flere oplysninger om dette og om flere fremragende Philips-produkter, så besøg vores hjemmeside på:

Web-sted: <http://www.philips.com>

Installation af LCD-
skærmdriveren
Vejledning i download og
udskrivning

Download og udskriv

Installation af LCD-skærmdriveren

Systemkrav:

- PC med Windows® 2000 , Windows® XP eller Windows® Vista nyere
- Find driveren ".inf/.icm/.cat" på: /PC/drivers/

Læs filen "Readme.txt", før du installerer.

Se <http://www.p4c.philips.com/> for at downloade de nyeste versioner af skærmdrivere.

Denne side indeholder et valg til at læse håndbogen i .pdf-format. PDF-filerne kan downloades på harddisken og derefter vises og udskrives med Acrobat Reader eller via browseren.

Hvis du ikke har installeret Adobe® Acrobat Reader, skal du klikke på kæden for at installere programmet. [Adobe® Acrobat Reader til PC](#) / [Adobe® Acrobat Reader til Mac](#).

Download-vejledning:

Sådan downloader du filen:

1. Klik og hold musen over nedenstående ikon. (Win95/98/2000/Me/XP/Vista-brugere skal højreklikke)

Download



223E1.pdf

2. I den menu, der vises, skal du vælge 'Save Link As...' ('Gem kæde som...'), 'Save Target As...' ('Gem destination som...') eller 'Download Link to Disk (Gem kæde på disk)'.

3. Vælg, hvor du vil gemme filen; klik på 'Save (Gem)' (Hvis du spørges, om du vil gemme som

enten 'text (tekst)' eller 'source (kilde)', skal du vælge 'source (kilde)').

Udskrivningsvejledning:

Sådan udskriver du vejledningen:

I den åbne vejledningsfil følger du printerens instruktioner og udskriver de sider, du skal bruge.

[TILBAGE TIL TOPPEN AF SIDEN](#)