



[www.philips.com/welcome](http://www.philips.com/welcome)

HR	Korisnički priručnik	1
	Podrška kupcima i jamstvo	17
	Rješavanje problema i Često postavljana pitanja	23

# Sadržaj

<b>1. Važno .....</b>	<b>1</b>
1.1 Mjere opreza i održavanje .....	1
1.2 Opisi znakova .....	2
1.3 Zbrinjavanje proizvoda i ambalaže .....	3
<b>2. Podešavanje monitora .....</b>	<b>4</b>
2.1 Instalacija .....	4
2.2 Rad s monitorom .....	6
2.3 Skinite sastavljenu bazu za VESA montažu .....	9
<b>3. Optimizacija slike .....</b>	<b>11</b>
3.1 SmartImage .....	11
3.2 SmartContrast .....	12
<b>4. Tehnički podaci .....</b>	<b>13</b>
4.1 Razlučivost i Već pripremljeni režimi .....	15
<b>5. Upravljanje napajanjem .....</b>	<b>16</b>
<b>6. Podrška kupcima i jamstvo .....</b>	<b>17</b>
6.1 Philipsova politika u slučaju oštećenja piksela za monitore s plosnatim zaslonom .....	17
6.2 Podrška kupcima & Jamstvo .....	19
<b>7. Rješavanje problema i Često postavljana pitanja .....</b>	<b>23</b>
7.1 Rješavanje problema .....	23
7.2 Općenita ČPP .....	24

# 1. Važno

Ovaj korisnički priručnik namijenjen je svim korisnicima Philipsovih monitora. Prije korištenja vašeg monitora pročitajte ovaj korisnički priručnik. U njemu se nalaze važne informacije i napomene za korištenje vašeg monitora.

Philipsovo jamstvo primjenjuje se ako se proizvodom rukuje ispravno za njegovo namijenjeno korištenje, u skladu s uputama za rad i po pokazivanju originalnog računa, na kojoj stoji datum kupnje, naziv zastupnika te model i broj proizvodnje proizvoda.

## 1.1 Mjere opreza i održavanje

### Upozorenja

Korištenje kontrola, podešavanja ili postupaka različitih od onih navedenih u ovom dokumentu mogu rezultirati s izlaganjem udaru, električnim oštećenjima ili mehaničkim oštećenjima.

Pročitajte i slijedite ove upute prilikom priključivanja i korištenja monitora:

### Korištenje

- Monitor sklonite od izravne sunčeve svjetlosti, vrlo jakih izvora svjetlosti svakog drugog i izvora topline. Dugo izlaganje ovoj vrsti okruženja može dovesti do gubitka boje i oštećenja monitora.
- Uklonite sve predmete koji bi mogli upasti u otvore za ventilaciju ili spriječiti pravilno ventiliranje elektroničkih sklopova monitora.
- Ne blokirajte otvore za ventilaciju na kućištu.
- Monitor postavite tako da je lako pristupiti naponskom utikaču i mrežnoj utičnici.
- Kada monitor isključujete izvlačenjem naponskog ili DC kabela, pričekajte oko 6 sekundi prije ponovnog priključivanja kabela za normalan rad monitora.
- Molimo uvijek koristite naponski kabel kojeg je priložio Philips. Ukoliko niste dobili naponski kabel, molimo obratite se

lokalnom zastupniku. (Molimo pogledajte Podrška korisnika; Centar za korisnike)

- Za vrijeme rada nemojte vaš LCD monitor izlagati jakim vibracijama ili udarcima.
- Ne udarajte i ne ispuštajte monitor prilikom rada ili prijenosa.

### Održavanje

- Radi zaštite zaslona od mogućeg oštećenja, nemojte na njega djelovati prekomjernom silom. Prilikom premještanja, monitor uhvatite za okvir; LCD panel ne dodirujte ni rukom niti prstima prilikom podizanja monitora.
- Isključite monitor iz napajanja kada ga nećete koristiti dulje razdoblje.
- Isključite monitor iz napajanja kada ga namjeravate čistiti vlažnom krpom. Zaslون obrišite suhom krpom kada je isključeno napajanje. Nikada ne koristite organska otapala poput alkohola ili tekućine na bazi amonijaka za čišćenje monitora.
- Kako biste izbjegli kvar ili trajno oštećenje monitora, zaštitite ga od prašine, kiše, tekućina i prevelike vlage.
- Kada se monitor smoči, odmah ga obrišite suhom krpom.
- Nakon prodora stranog tijela ili vode u monitor, odmah isključite monitor i izvucite napajajući kabel. Potom uklonite strano tijelo ili vodu i odnesite monitor u servisni centar.
- Nemojte čuvati ili koristiti monitor na mjestima koja su izložena vrućini, neposrednoj sunčevoj svjetlosti ili krajnjoj hladnoći.
- Kako bi se zadržale optimalne performanse i dugotrajna uporaba monitora, molimo monitor koristite na mjestima sa sljedećim rasponom temperatura i vlažnosti.
  - Temperatura: 0-40°C 32-104°F
  - Vlažnost: 20-80% RH
- **VAŽNO:** Kada monitor ostavljate bez nadzora, uvijek pokrenite aktivni čuvar zaslona. Uvijek aktivirajte periodično osvježivanje prikaza na ekranu ako monitor

prikazuje nepromijenjeni statični sadržaj. Neprekidan prikaz mirnih ili statičnih slika na zaslonu tijekom duljeg razdoblja može rezultirati "izgorenim" slikom, također poznatom kao "dvostruka" ili "zamagljena" slika.

"Izgorjela", "dvostruka" ili "zamagljena" slika dobro je poznata pojava vezana uz tehnologiju ploče LCD monitora. U većini slučajeva "izgorjena", "dvostruka" ili "zamagljena" slika postepeno nestaje nakon određenog vremena nakon isključenja napajanja.

### Upozorenje

Ako se ne aktivira čuvar ekrana ili aplikacija za periodično osvježavanje ekrana, to može dovesti do jakih simptoma "usnmljene slike", "zaostale slike" ili "slike duha" koji neće iščeznuti i ne mogu se popraviti. Oštećenje koje je gore opisano nije obuhvaćeno jamstvom.

### Servis

- Poklopac kućišta smije otvarati samo osoblje ovlaštenog servisa.
- U slučaju potrebe za bilo kojim dokumentom nužnim za popravak ili sklapanje, molimo obratite se lokalnom servisu. (Molimo pogledajte poglavlje "Centar za korisnike")
- Informacije o transportu potražite u odjeljku "Tehnički podaci".
- Ne ostavljajte monitor u automobilu/ prtljažniku izložen izravnoj direktnoj sunčevoj svjetlosti.

### Napomena

U slučaju neispravnog rada monitora, ili ukoliko niste sigurni koje korake poduzeti nakon što ste postupali prema uputama iz ovih uputa za uporabu, obratite se ovlaštenom serviseru.

---

## 1.2 Opisi znakova

Sljedeća potpoglavlja opisuju konvencije znakovlja koje se koristi u ovom dokumentu.

### Napomene, oprezi i upozorenja

Kroz cijele ove upute dijelovi teksta mogu biti popraćeni ikonama i mogu biti ispisani masnim ili kosim slovima. Ti dijelovi sadrže napomene, opreze ili upozorenja. Koriste se na sljedeći način:

#### Napomena

Ova ikona naznačuje važne informacije i savjete koji vam pomažu bolje koristiti računalni sustav.

#### Oprez

Ova ikona naznačuje informacije koje vam kažu kako izbjegavati moguće oštećivanje hardvera ili gubitak podataka.

#### Upozorenje

Ova ikona naznačuje mogućnost ozljeđivanja tijela i kaže vam kako izbjeći neki problem.

Neka se upozorenja mogu pojaviti u drugačijim formatima i možda ih neće pratiti ikona. U takvim slučajevima, specifičnom prezentacijom upozorenja upravlja relevantna zakonodavna ustanova.

## 1.3 Zbrinjavanje proizvoda i ambalaže

### Waste Electrical and Electronic Equipment- WEEE



This marking on the product or on its packaging illustrates that, under European Directive 2012/19/EU governing used electrical and electronic appliances, this product may not be disposed of with normal household waste. You are responsible for disposal of this equipment through a designated waste electrical and electronic equipment collection. To determine the locations for dropping off such waste electrical and electronic, contact your local government office, the waste disposal organization that serves your household or the store at which you purchased the product.

Your new monitor contains materials that can be recycled and reused. Specialized companies can recycle your product to increase the amount of reusable materials and to minimize the amount to be disposed of.

All redundant packing material has been omitted. We have done our utmost to make the packaging easily separable into mono materials.

Please find out about the local regulations on how to dispose of your old monitor and packing from your sales representative.

### Taking back/Recycling Information for Customers

Philips establishes technically and economically viable objectives to optimize the environmental performance of the organization's product, service and activities.

From the planning, design and production stages, Philips emphasizes the importance of making products that can easily be recycled. At Philips, end-of-life management primarily entails participation in national take-back initiatives and recycling programs whenever possible, preferably in cooperation with competitors, which recycle all materials (products and related packaging material) in accordance with all Environmental Laws and taking back program with the contractor company.

Your display is manufactured with high quality materials and components which can be recycled and reused.

To learn more about our recycling program please visit

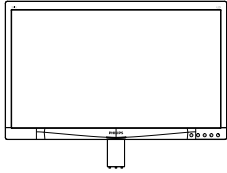
<http://www.philips.com/a-w/about/sustainability.html>

## 2. Podešavanje monitora

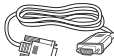
### 2.1 Instalacija

#### 1 Sadržaj pakiranja

241S4L



\* CD

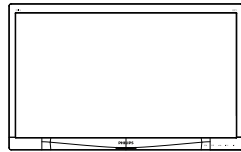


\* VGA

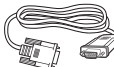


\* DVI

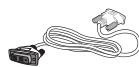
241S4LC



\* CD



\* VGA



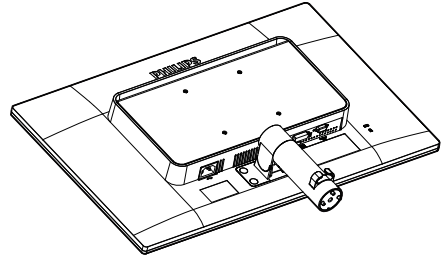
\* DVI

\* Razlikuje se ovisno o regiji.

#### 2 Postavite bazu

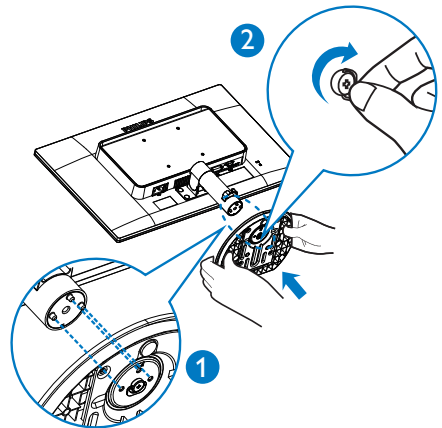
241S4L

1. Pažljivo postavite monitor prednjom stranom na glatku površinu. Pazite da ne ogrebete ili oštetite ekran.



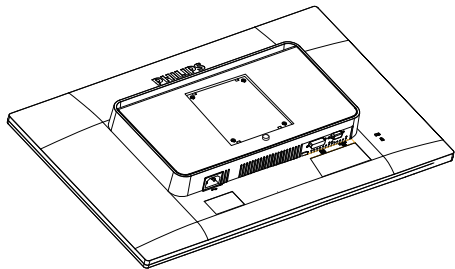
2. Držite bazu s obje ruke.

- (1) Nježno postavite bazu na stup sve dok tri igle vodilice ne sjednu u pozicijske rupe.
- (2) Prstima pričvrstite vijak koji se nalazi u podnožju baze i čvrsto učvrstite bazu na stup.

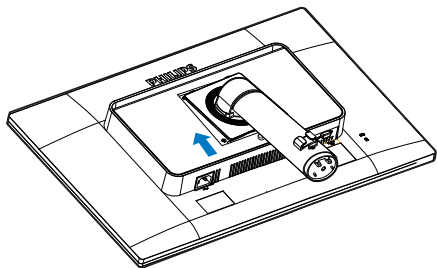


### 241S4LC

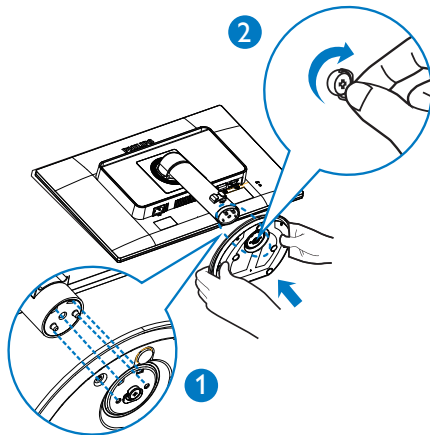
1. Pažljivo postavite monitor prednjom stranom na glatku površinu. Pazite da ne ogrebete ili oštetite ekran.



2. Postavite bazu u područje za montažu VESA nosača..

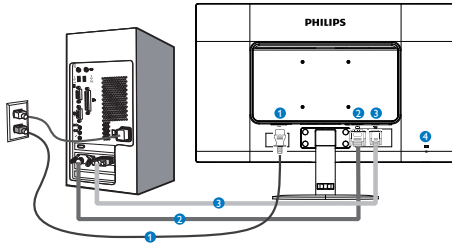


3. Držite bazu s obje ruke.
  - (1) Nježno postavite bazu na stup sve dok tri igle vodilice ne sjednu u pozicijske rupe.
  - (2) Prstima pričvrstite vijak koji se nalazi u podnožju baze i čvrsto učvrstite bazu na stup.

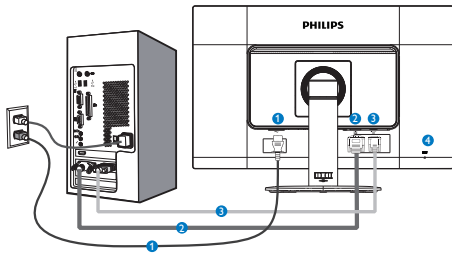


**3** Povezivanje s računalom

241S4L



241S4LC



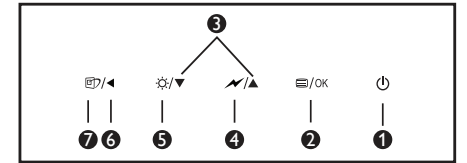
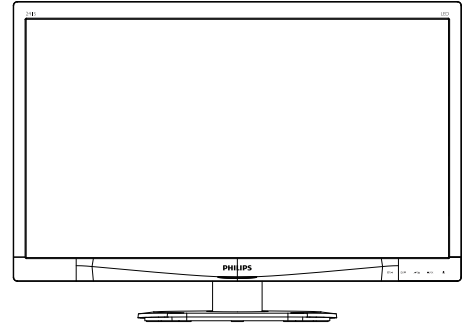
- 1** Ulaz izmjeničnog napajanja
- 2** DVI ulaz
- 3** VGA ulaz
- 4** Kensington protuprovalna brava

**Priključivanje na računalo**

1. Kabel za napajanje čvrsto spojite na stražnjoj strani monitora.
2. Isključite računalo i iskopčajte kabel za napajanje.
3. Spojite signalni kabel monitora na video priključak na stražnjoj strani računala.
4. Uključite kabel za napajanje računala i monitora u najbližu utičnicu.
5. Uključite računalo i monitor. Kada se na monitoru pojavi slika, instalacija je završena.

2.2 Rad s monitorom

**1** Opis upravljačkih gumba



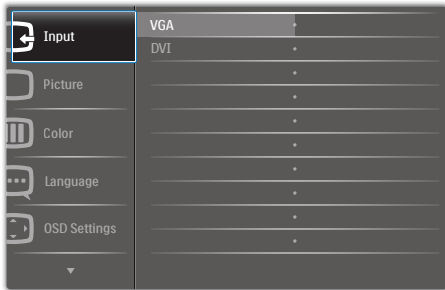
<b>1</b>		Uključivanje i isključivanje napajanja monitora.
<b>2</b>		Pristup ekranskom izborniku. Potvrdite promjene u ekranskom izborniku.
<b>3</b>		Podesite ekranski izbornik.
<b>4</b>		Odaberite kontrolnu razinu SmartPower.
<b>5</b>		Podesi razinu svjetline.
<b>6</b>		Povratak na prethodnu razinu ekranskog izbornika
<b>7</b>		SmartImage tipkovnički prečac. Moguć je odabir jednoga od 6 režima: Office (Ured), Photo (Slike), Movie (Film), Game (Igre), Economy (Ekonomično), Off (Isključeno).



## 2 Opis prikaza na zaslonu

### Što se nalazi na ekranskom izborniku (OSD)?

Prozor zaslona (On-Screen Display - OSD) sadrže svi Philips LCD monitori. Omogućuje krajnjim korisnicima izravno podešavanje izvedbe zaslona ili odabir funkcija monitora putem prozora s uputama na zaslonu. Korisnički prilagodljivo sučelje u prozoru zaslona prikazuje se na sljedeći način:



### Osnovne i jednostavne upute za kontrolne tipke

Na gornjem ekranskom izborniku možete pritisnuti ▼▲ gumbе na prednjoj maski monitora kako bi pomaknuli kursor ili možete pritisnuti **U** **redu** kako biste potvrdili odabir ili promjenu.

## OSD izbornik

Niže se nalazi ukupan pregled strukture Prikaza na zaslonu. To možete koristiti kao referencu kad budete kasnije htjeli raditi s različitim podešavanjima.

Main menu	Sub menu	
Input	VGA	
	DVI	
Picture	Picture Format	Wide Screen, 4:3
	Brightness	0~100
	Contrast	0~100
	SmartContrast	Off, On
	Gamma	1.8, 2.0, 2.2, 2.4, 2.6
Color	Color Temperature	5000K, 6500K, 7500K, 8200K, 9300K, 11500K
	sRGB	
	User Define	Red: 0~100
		Green: 0~100
Blue: 0~100		
Language	English, Español, Français, Deutsch, Italiano, Português, Русский, 简体中文, Türkçe, Nederlands, Svenska, Suomi, Polski, Čeština, 한국어, 日本語, Magyar, Українська, Português do Brazil, Ελληνική (προσιρετικός), 繁體中文	
OSD Settings	Horizontal	0~100
	Vertical	0~100
	Transparency	Off, 1, 2, 3, 4
	OSD Time Out	5s, 10s, 20s, 30s, 60s
	Setup	
Setup	Auto	
	Power LED	0, 1, 2, 3, 4
	H.Position	0~100
	V.Position	0~100
	Phase	0~100
	Clock	0~100
	Resolution Notification	On, Off
	Reset	Yes, No
	Information	

## 2. Podešavanje monitora

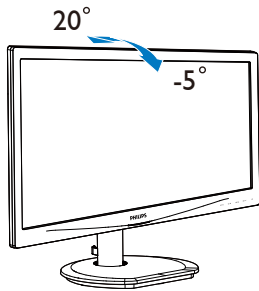
### 3 Obavijesti o razlučivosti

Ovaj monitor je predviđen za optimalan rad na njegovoj prirodnoj razlučivosti, 1920 x 1080 @ 60 Hz. Kad se monitor pobuđuje u drugoj razlučivosti, na zaslonu će se prikazati upozorenje: Use 1920 x 1080 @ 60 Hz for best results (Za najbolji učinak koristite 1920 x 1080 @ 60 Hz).

Prikaz upozorenja o prirodnoj razlučivosti se može isključiti u izborniku Setup u Ekranskom izborniku (OSD).

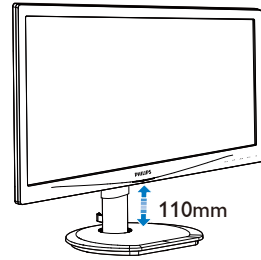
### 4 Fizička funkcija

#### Nagib



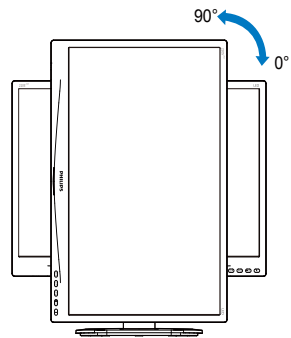
(241S4L/241S4LC)

#### Okretanje



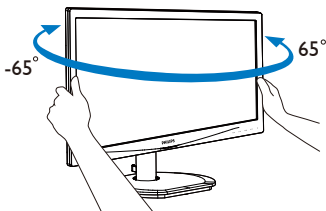
(241S4LC)

Uklonite odvijače s poklopca zgloba.



(241S4LC)

#### Podesite glasnoću monitora



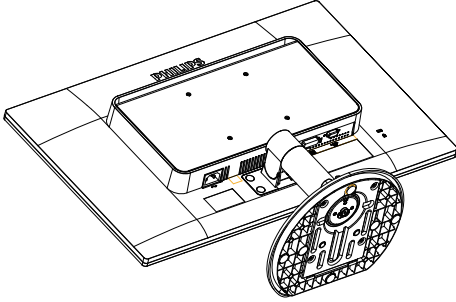
(241S4LC)

## 2.3 Skinite sastavljenu bazu za VESA montažu

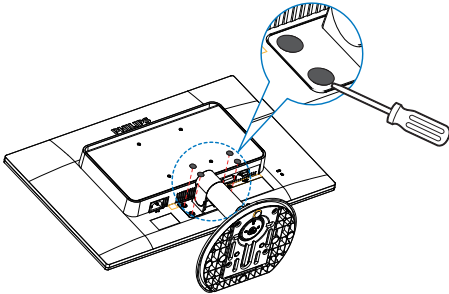
Prije početka rastavljanja baze monitora, molimo slijedite upute u nastavku kako biste izbjegli štetu i ozljede.

### 241S4L

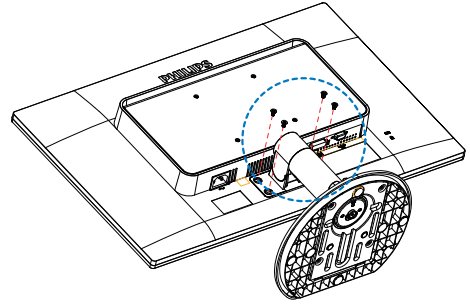
1. Pažljivo postavite monitor prednjom stranom na glatku površinu. Pazite da ne ogrebete ili oštetite ekran.



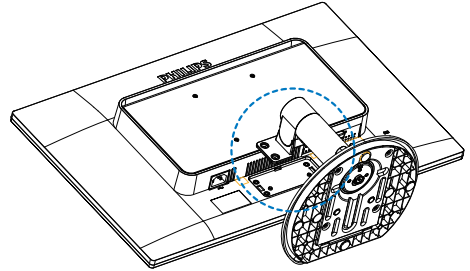
2. Upotrijebite plosnati odvijač kako biste skinuli četiri folije s poklopca zgloba.



3. Uklonite odvijače s poklopca zgloba.

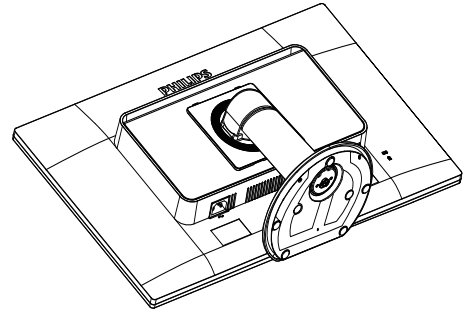


4. Skinite sklopljenu bazu.



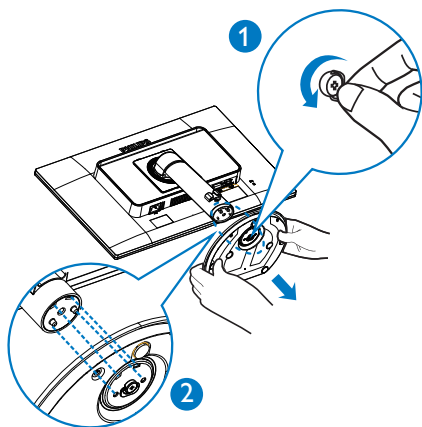
### 241S4LC

1. Pažljivo postavite monitor prednjom stranom na glatku površinu. Pazite da ne ogrebete ili oštetite ekran.

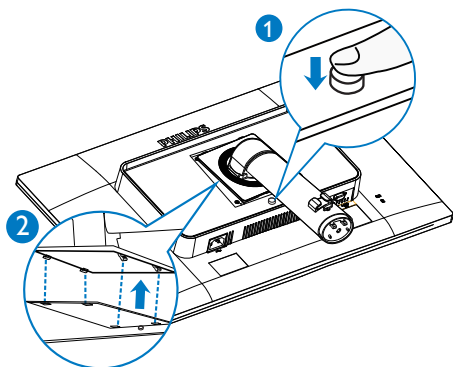


## 2. Podešavanje monitora

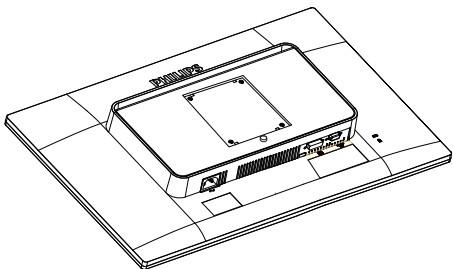
2. Uklonite odvijače s poklopca zgloba.



3. Dok držite pritisnutim gumb za oslobađanje, nagnite bazu i izvucite je.

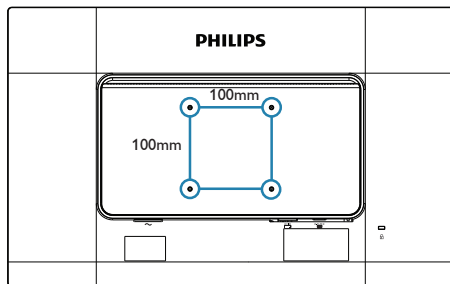


4. Skinite sklopljenu bazu.



## Napomena

Ovaj monitor prihvaća 100 mm × 100 mm sučelje za montažu sukladno VESA standardu.



## 3. Optimizacija slike

### 3.1 SmartImage

#### 1 Što je to?

SmartImage pruža skupove postavki koji optimiziraju prikaz za različite vrste sadržaja, vrše dinamičko podešavanje svjetline, kontrasta, boja i oštirine u stvarnom vremenu. Bilo da radite s tekstualnim programima, prikazivanjem slika ili gledanjem video snimki, Philips SmartImage će vam pružiti vrhunski i optimizirana radna svojstva monitora.

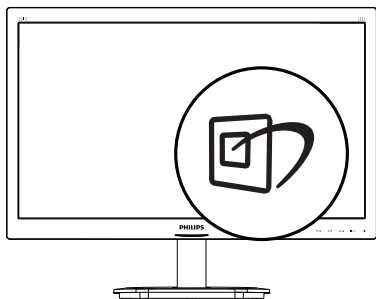
#### 2 Zašto mi je to potrebno?


Zato jer želite monitor koji vam pruža optimizirani prikaz za sve vaše omiljene vrste sadržaja, SmartImage vrši dinamičko podešavanje svjetline, kontrasta, boja i oštirine u stvarnom vremenu kako bi poboljšao vaš doživljaj pri gledanju slike na monitoru.



#### 3 Kako to radi?

SmartImage je ekskluzivna, najnovija Philipsova tehnologija koja analizira sadržaj koji se prikazuje na ekranu. Na temelju scenarija koji vi odaberete, SmartImage će vršiti dinamička podešavanja kontrasta, zasićenja boja i oštirine prikazanog sadržaja – i sve to u stvarnom vremenu i pritiskom na samo jedan gumb.

#### 4 Kako omogućiti SmartImage?



1. Pritisnite  za pokretanje SmartImage na prikazu ekrana.

2. Držite pritisnutim   za prijelaz između Office (Ured), Photo (Slike), Movie (Film), Game (Igre), Economy (Ekonomično) i Off (Isključeno).
3. SmartImage će se na zaslonu zadržati 5 sekundi ili možete također pritisnuti "OK" (U redu) radi potvrde.

Možete izabrati jedan od šest režima: Office (Ured), Photo (Slike), Movie (Film), Game (Igre), Economy (Ekonomično) i Off (Isključeno).



- **Office (Ured):** Poboljšava prikaz teksta i prigušuje svjetlinu kako bi se povećala čitljivost i smanjilo naprezanje za oči. U ovom režimu značajno se poboljšava čitljivost i povećava produktivnost pri radu s proračunskim tablicama, PDF datotekama, skeneranim člancima ili s drugim općim uredskim programima.
- **Photo (Slike):** U ovom se profilu kombiniraju zasićenje boja, dinamička poboljšanja kontrasta i oštirine radi prikazivanja fotografija i drugih slika uz izvrsnu bistrinu i živopisne boje – sve to bez umjetnih dodataka ili izbljeđenih boja.
- **Movie (Film):** Povećana svjetlina, produbljeno zasićenje boja, dinamični kontrast i britka oštirina prikazuju svaki detalj u tamnim područjima vaših video snimki bez narušavanja boja u svjetlijim područjima, održavajući dinamične prirodne vrijednosti za vrhunski video prikaz.
- **Game (Igre):** Uključite krug za premošćivanje za najbolje vrijeme odziva, smanjite nazubljenost rubova za brzo

### 3. Optimizacija slike

pomicanje predmeta na zaslonu, poboljšajte omjer kontrasta za svijetle i tamne obrise, ovaj profil pruža najbolji ugođaj za igranje.

- **Economy (Ekonomično):** U ovom se profilu vrši podešavanje svjetline i kontrasta uz precizno ugadanje pozadinske rasvjete upravo prema svakodnevnim potrebama prikaza uredskih programa i za manji utrošak energije.
- **Off (Isključeno):** Ne vrši se optimizacija putem SmartImage.

---

## 3.2 SmartContrast

### 1 Što je to?

Jedinstvena tehnologija koja dinamički analizira prikazani sadržaj i vrši automatsko optimiziranje omjera kontrasta monitora radi postizanja maksimalne jasnoće prikaza i užitak gledanja uz povećanje pozadinske rasvjete radi jasnije, oštrije i svjetlije slike ili uz prigušivanje pozadinske rasvjete radi jasnog prikaza slika na tamnim pozadinama.


### 2 Zašto mi je to potrebno?

Vi želite najbolju vizualnu jasnoću i udobnost gledanja za sve vrste sadržaja. SmartContrast izvodi dinamičko upravljanje kontrastom i vrši prilagodbu pozadinske rasvjete s ciljem postizanja čistih, oštarih slika pri igrama i prikazu video slika ili prikazuje jasan i čitljiv tekst pri uredskom radu. Smanjivanjem utroška snage monitora, štedite na izdacima za energiju i produžavate životni vijek vašeg monitora.

### 3 Kako to radi?

Kad aktivirate SmartContrast, on će u stvarnom vremenu analizirati prikazani sadržaj, prilagoditi boje i odrediti intenzitet pozadinske rasvjete. Ova funkcija će dinamično poboljšati kontrast i osigurati odličnu zabavu pri gledanju videa ili igranju igara.

## 4. Tehnički podaci

Slika/Prikaz			
Vrsta ploče monitora	LCD		
Pozadinsko svjetlo	LED		
Veličina ploče	24" Š (61cm)		
Omjer slike	16:9		
Veličina piksela	0,276 x 0,276 mm		
SmartContrast	20.000.000:1		
Optimalna razlučivost	1920 x 1080 @ 60 Hz		
Vidni kut	170° (H) / 160° (V) @ C/R > 10		
Boje prikaza	16,7 M		
Frekvencija vertikalnog osvježivanja	56 Hz – 76 Hz		
Frekvencija horizontalnog osvježivanja	30 kHz – 83 kHz		
sRGB	DA		
Mogućnosti povezivanja			
Ulazni signal	DVI (digitalno),VGA (signalno)		
Ulazni signal	Odvojena sinkronizacija, Sinkronizacija na zelenoj boji		
Udobnost			
Udobnost korisnika			
OSD jezici	Engleski, Njemački, Španjolski, Francuski, Talijanski, Mađarski, Nizozemski, Portugalski, Brazilski portugalski, Poljski, Ruski, Švedski, Finski, Turski, Češki, Ukrajinski, Jednostavni kineski, Japanski, Korejski, Grčki, Tradicionalni kineski		
Ostale pogodnosti	Brava Kensington		
Kompatibilnost za Plug & Play	DDC/CI, sRGB, Windows 8/7/Vista/XP, Mac OSX, Linux		
Stalak			
Nagib	-5 / +20		
Zakretanje (241S4LC)	-65/+65		
Podešavanje visine (241S4LC)	110mm		
Podešavanje zakretanja (241S4LC)	90°		
Snaga			
Potrošnja	AC ulazni napon pri 100 VAC , 50 Hz	AC ulazni napon pri 115 VAC , 60 Hz	AC ulazni napon pri 230 VAC , 50 Hz
Normalan rad	25,1 W (tipično)	25,2 W (tipično)	25,3 W (tipično)
Mirovanje (Čekanje)	<0,3 W (tipično)	<0,3 W (tipično)	<0,3 W (tipično)
Isključeno	<0,3 W (tipično)	<0,3 W (tipično)	<0,3 W (tipično)
Disipacija topline*	AC ulazni napon pri 100 VAC , 50 Hz	AC ulazni napon pri 115 VAC , 60 Hz	AC ulazni napon pri 230 VAC , 50 Hz

#### 4. Tehnički podaci

Normalan rad	85,7 BTU/hr (tipično)	86,0 BTU/hr (tipično)	86,4 BTU/hr (tipično)
Mirovanje (Čekanje)	<1,02 BTU / h (tipično)	<1,02 BTU / h (tipično)	<1,02 BTU / h (tipično)
Isljučeno	<1,02 BTU / h (tipično)	<1,02 BTU / h (tipično)	<1,02 BTU / h (tipično)
Uključeno stanje (ECO način rada)	10,7 W (tipično)		
LED indikator napajanja	Uključen monitor: Bijelo, stanje čekanja / mirovanja: Bijelo (trepće)		
Napajanje	Ugrađeno, 100-240 V AC, 50-60 Hz		

<b>Mjere</b>	
Proizvod s postoljem (ŠxVxD)	565 x 442 x 207 mm(241S4L)
	565 x 404 x 227 mm(241S4LC)
Proizvod bez stalka ( ŠxVxD)	565 x 353 x 61 mm
<b>Težina</b>	
Proizvod s postoljem	4,1 kg (241S4L)
	5,3 kg (241S4LC)
Proizvod bez postolja	3,4 kg
Proizvod s pakiranjem	5,74 kg (241S4L)
	7,1 kg (241S4LC)
<b>Radni uvjeti</b>	
Temperaturni opseg (u radu)	0°C do 40 °C
Temperaturni opseg (Izvan rada)	- 20°C do 60°C
Relativna vlažnost	20% do 80%
<b>Okolina</b>	
ROHS	DA
EPEAT	DA (Više detalja potražite u napomeni 1)
Ambalaža	100% obnovljivo
Specifične tvari	Kućiče od 100% PVC bez BFR
EnergyStar	DA
<b>Sukladnost i standardi</b>	
Propisi i odobrenja	CE oznaka, FCC klasa B, SEMKO, BSMI, TCO certifikat, TUV-GS, TUV-ERGO, ETL, CU, EPA, PSB, UKRAINIAN, RCM, CCC, CECP, CEL, WEEE
<b>Kućiče</b>	
Boje	Crni/Srebrni
Završi	Tekstura

#### Napomena

1. EPEAT ocjena vrijedi samo tamo gdje Philips registrira proizvod. Posjetite nas na [www.epeat.net](http://www.epeat.net) da biste saznali status registracije u vašoj zemlji.



2. Ovi podaci podliježu promjenama bez najave. Posjetite [www.philips.com/support](http://www.philips.com/support) za preuzimanje najnovije verzije letka.

## 4.1 Razlučivost i Već pripremljeni režimi

### 1 Maksimalna razlučivost

1920 × 1080 @ 60 Hz (analogni ulaz)  
1920 × 1080 @ 60 Hz (digitalni ulaz)

### 2 Preporučena razlučivost

1920 × 1080 @ 60 Hz (digitalni ulaz)

H. frekv (kHz)	Resolution (Razlučivost)	V. frekv (Hz)
31,47	720 × 400	70,09
31,47	640 × 480	59,94
35,00	640 × 480	66,67
37,86	640 × 480	72,81
37,50	640 × 480	75,00
37,88	800 × 600	60,32
46,88	800 × 600	75,00
48,36	1024 × 768	60,00
60,02	1024 × 768	75,03
44,77	1280 × 720	59,86
63,89	1280 × 1024	60,02
79,98	1280 × 1024	75,03
55,94	1440 × 900	59,89
70,64	1440 × 900	74,98
65,29	1680 × 1050	59,95
67,50	1920 × 1080	60,00

### Napomena

Zapamtite da će zaslon najbolje raditi pri svojoj prirodnoj razlučivosti od 1920 × 1080 @ 60 Hz. Za najbolju kvalitetu zaslona slijedite ovu preporučenu razlučivost.

## 5. Upravljanje napajanjem

Ako imate grafičku karticu koja je sukladna s VESA DPM ili softver koji je instaliran na vašem računalu, monitor može automatski smanjiti svoj utrošak snage dok se ne koristi. Kad se utvrdi prvi unos s tipkovnice, miša ili kojega drugog ulaznog uređaja, monitor će se automatski "probuditi". Ova tablica prikazuje potrošnju snage i signalizaciju ove značajke automatske uštede utroška snage:

Odrednice upravljanja napajanjem					
VESA režim	Video	H-sinkronizacija	V-sinkronizacija	Korištena snaga	Boja LED
Aktivno	UKLJ	Da	Da	25,2 W (tipično) 30,5 W (maks.)	Bijela
Mirovanje (Čekanje)	Isključeno	Br	Br	0,3 W (tipično)	Bijeli (treperi)
Isključivanje	Isključeno	-	-	0,3 W (tipično)	Isključeno

Sljedeća postava koristi se za mjerenje potrošnje snage ovog monitora.

- Prirodna razlučivost: 1920 × 1080
- Kontrast: 50%
- Svjetlina: 100%
- Temperatura boje: 6500 K pri punoj bijeloj boji

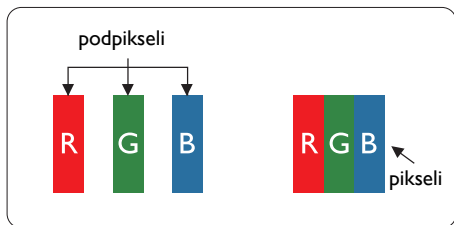
### Napomena

Ovi podaci podliježu promjenama bez najave.

## 6. Podrška kupcima i jamstvo

### 6.1 Philipsova politika u slučaju oštećenja piksela za monitore s plosnatim zaslonom

Philips nastoji isporučiti proizvode najviše kvalitete. Koristimo neke od najnaprednijih industrijskih proizvodnih procesa i prakticiramo strogu kontrolu kvalitete. Međutim, ponekad se oštećenja piksela ili podpiksela na pločama TFT monitora koje se koriste kod monitora ravnih ploča ne mogu izbjeći. Nijedan proizvođač ne može jamčiti da će sve ploče imati neoštećene piksele, ali Philips jamči da će se svaki monitor s neprihvatljivim brojem oštećenja popraviti ili zamijeniti u okviru jamstva. Ova obavijest objašnjava različite vrste oštećenja piksela i definira prihvatljive razine oštećenja za svaku vrstu. Za kvalificiranje za popravak ili zamjenu pod jamstvom, broj oštećenih piksela na ploči TFT monitora mora premašivati ove prihvatljive razine. Primjerice, oštećenja na monitoru može imati najviše 0,0004% podpiksela. Nadalje, Philips postavlja čak i više standarde kvalitete za određene vrste ili kombinacije oštećenja piksela koje su primjetnije od ostalih. Ova polica vrijedi diljem svijeta.



#### Pikseli i podpikseli

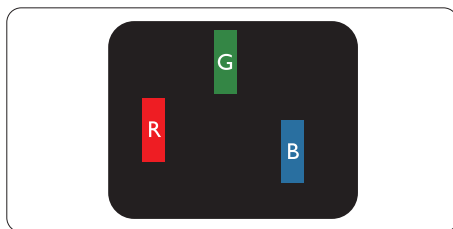
Piksel ili element slike sastoji se od tri podpiksela u primarnim bojama crvene, zelene i plave. Mnogo piksela zajedno oblikuje sliku. Kad svi pikseli i podpikseli svijetle, trobojni pikseli zajedno izgledaju kao jedan bijeli piksel. Kad su svi tamni, trobojni podpikseli zajedno izgledaju kao jedan crni piksel. Ostale kombinacije svijetlih i tamnih podpiksela izgledaju kao pikseli drugih boja.

#### Vrste oštećenja piksela

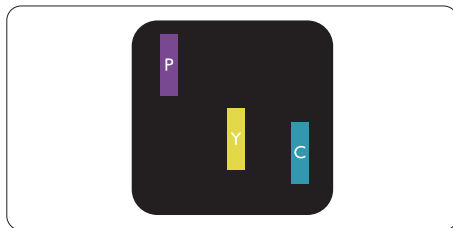
Oštećenja piksela i podpiksela na zaslonu se pojavljuju na različite načine. Unutar svake kategorije postoje dvije kategorije oštećenja piksela i nekoliko vrsta oštećenja podpiksela.

#### Oštećenja svijetlih točaka.

Greške svijetle točke prikazane su kao pikseli ili podpikseli koji su uvijek osvijetljeni ili 'pokrenuti'. Svijetla točka je podpiksel koji se ističe na zaslonu kada su na monitoru prikazani tamni dijelovi. Postoje tri vrste greške svijetle točke.



Jedan svijetli crveni, zeleni ili plavi podpiksel.



Dva susjedna svijetla podpiksela:

- Crveno + Plavo = Grimizno
- Crveno + Zeleno = Žuto
- Zeleno + Plavo = Cijan (Svijetlo plavo)



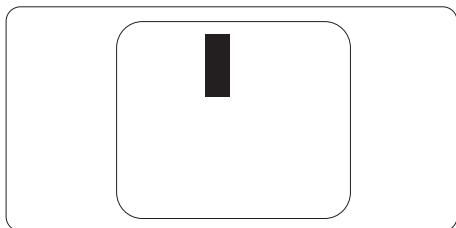
Tri susjedna svijetla podpiksela (jedan bijeli piksel).

### Napomena

Crvena ili plava svijetla točka više je od 50 posto svjetlija od susjednih točaka, dok je zelena svijetla točka 30 posto svjetlija od susjednih točaka.

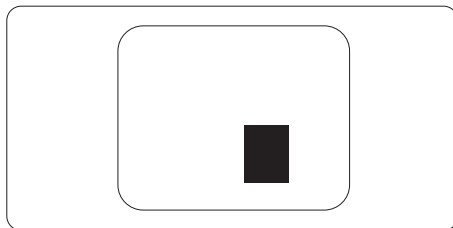
### Oštećenja crnih točaka

Greške crne točke prikazane su kao pikseli ili podpiksela koji su uvijek tamni ili "isključeni". Tamna točka je podpiksela koji se ističe na zaslonu kada su na monitoru prikazani svijetli dijelovi. Postoje tri vrste greške tamne točke.



### Blizina oštećenja piksela

Budući da oštećenja piksela ili podpiksela iste vrste koji su blizu jedni drugima mogu biti primjetnija, Philips također navodi dopuštena odstupanja za blizinu oštećenja piksela.



### Dopuštena odstupanja u oštećenjima piksela

Za kvalificiranje za popravak ili zamjenu zbog oštećenja piksela tijekom razdoblja jamstva, ploča TFT monitora u Philipsovom monitoru ravnog zaslona mora imati oštećenja piksela koja premašuju dopuštena odstupanja navedena u sljedećim tablicama.

OŠTEĆENJA SVIJETLIH TOČAKA	PRIHVATLJIVA RAZINA
1 osvjetljeni podpiksela	3
2 susjedna osvjetljena podpiksela	1
3 susjedna svijetla podpiksela (jedan bijeli piksel)	0
Udaljenost između oštećenja dviju svijetlih točaka*	>15mm
Ukupna oštećenja svijetlih točaka svih vrsta	3
OŠTEĆENJA CRNIH TOČAKA	PRIHVATLJIVA RAZINA
1 tamni podpiksela	5 ili manje
2 susjedna tamna podpiksela	2 ili manje
3 susjedna tamna podpiksela	0
Udaljenost između oštećenja dviju crnih točaka*	>15mm
Ukupna oštećenja crnih točaka svih vrsta	5 ili manje
UKUPNA OŠTEĆENJA TOČAKA	PRIHVATLJIVA RAZINA
Ukupna oštećenja svijetlih ili crnih točaka svih vrsta	5 ili manje

### Napomena

1. Oštećenja 1 ili 2 susjednih podpiksela = oštećenje 1 točke

## 6.2 Podrška kupcima & Jamstvo

Obavijesti o obuhvaćenosti jamstvom i dodatne uvjete za podršku koji vrijede u vašoj regiji potražite na web stranici [www.philips.com/support](http://www.philips.com/support) ili se obratite lokalnom Philipsovom centru za podršku kupcima.

Jamstveni period potražite u izjavi o jamstvu u priručniku s važnim informacijama.

Za produženje razdoblja jamstva, ako želite produžiti opće razdoblje jamstva, nudi se servisni paket Out of Warranty (bez jamstva) putem našeg ovlaštenog uslužnog centra.

Ako želite koristiti ovu uslugu, kupite uslugu u roku od 30 kalendarskih dana nakon izvornog datuma kupnje. Tijekom produženog razdoblja jamstva, usluga obuhvaća prihvaćanje, popravak i uslugu vraćanja iako je korisnik odgovoran za sve obračunate troškove.

Ako ovlašteni servisni partner ne može izvesti potrebne popravke unutar produženog razdoblja jamstva, pronaći ćemo druga rješenja za vas, ako je moguće, do kraja produženog razdoblja jamstva koje ste kupili.

Obratite se predstavniku službe za korisnike tvrtke Philips ili lokalnom kontaktnom centru (prema broju podrške za korisnike) za više detalja.

Broj Philipsovog centra za podršku kupcima je naveden ispod.

• Lokalno standardno razdoblje jamstva	• Produženo razdoblje jamstva	• Razdoblje potpunog jamstva
• Ovisi o različitim regijama	• + 1 godina	• Lokalno standardno razdoblje jamstva +1
	• + 2 godine	• Lokalno standardno razdoblje jamstva +2
	• + 3 godine	• Lokalno standardno razdoblje jamstva +3

\*\*Obavezan je dokaz o izvornoj kupnji i kupnji produženog razdoblja jamstva.

### Podaci o kontaktima za područje ZAPADNE EUROPE:

Zemlja	CSP	Dežurni telefon	Cijena	Radno vrijeme
Austria	RTS	+43 0810 000206	€ 0.07	Mon to Fri : 9am - 6pm
Belgium	Ecare	+32 078 250851	€ 0.06	Mon to Fri : 9am - 6pm
Cyprus	Alman	800 92 256	Free of charge	Mon to Fri : 9am - 6pm
Denmark	Infocare	+45 3525 8761	Local call tariff	Mon to Fri : 9am - 6pm
Finland	Infocare	+358 09 2290 1908	Local call tariff	Mon to Fri : 9am - 6pm
France	Mainteq	+33 082161 1658	€ 0.09	Mon to Fri : 9am - 6pm
Germany	RTS	+49 01803 386 853	€ 0.09	Mon to Fri : 9am - 6pm
Greece	Alman	+30 00800 3122 1223	Free of charge	Mon to Fri : 9am - 6pm
Ireland	Celestica	+353 01 601 1161	Local call tariff	Mon to Fri : 8am - 5pm
Italy	Anovo Italy	+39 840 320 041	€ 0.08	Mon to Fri : 9am - 6pm

## 6. Podrška kupcima i jamstvo

Luxembourg	Ecare	+352 26 84 30 00	Local call tariff	Mon to Fri : 9am - 6pm
Netherlands	Ecare	+31 0900 0400 063	€ 0.10	Mon to Fri : 9am - 6pm
Norway	Infocare	+47 2270 8250	Local call tariff	Mon to Fri : 9am - 6pm
Poland	MSI	+48 0223491505	Local call tariff	Mon to Fri : 9am - 6pm
Portugal	Mainteq	800 780 902	Free of charge	Mon to Fri : 8am - 5pm
Spain	Mainteq	+34 902 888 785	€ 0.10	Mon to Fri : 9am - 6pm
Sweden	Infocare	+46 08 632 0016	Local call tariff	Mon to Fri : 9am - 6pm
Switzerland	ANOVO CH	+41 02 2310 2116	Local call tariff	Mon to Fri : 9am - 6pm
United Kingdom	Celestica	+44 0207 949 0069	Local call tariff	Mon to Fri : 8am - 5pm

### Kontakt podaci za Kinu:

Zemlja	Pozivni centar	Broj centra za podršku korisnicima
China	PCCW Limited	4008 800 008

### Kontakt podaci za SJEVERNU AMERIKU :

Zemlja	Pozivni centar	Broj centra za podršku korisnicima
U.S.A.	EPI-e-center	(877) 835-1838
Canada	EPI-e-center	(800) 479-6696

### Kontakt podaci za područje ZAPADNE I ISTOČNE EUROPE:

Zemlja	Pozivni centar	CSP	Broj centra za podršku korisnicima
Belarus	NA	IBA	+375 17 217 3386 +375 17 217 3389
Bulgaria	NA	LAN Service	+359 2 960 2360
Croatia	NA	MR Service Ltd	+385 (01) 640 1111
Czech Rep.	NA	Asupport	420 272 188 300
Estonia	NA	FUJITSU	+372 6519900(General) +372 6519972(workshop)
Georgia	NA	Esabi	+995 322 91 34 71
Hungary	NA	Profi Service	+36 1 814 8080(General) +36 1814 8565(For AOC&Philips only)
Kazakhstan	NA	Classic Service I.I.c.	+7 727 3097515
Latvia	NA	ServiceNet LV	+371 67460399 +371 27260399
Lithuania	NA	UAB Servicenet	+370 37 400160(general) +370 7400088 (for Philips)
Macedonia	NA	AMC	+389 2 3125097
Moldova	NA	Comel	+37322224035

## 6. Podrška kupcima i jamstvo

Romania	NA	Skin	+40 21 2101969
Russia	NA	CPS	+7 (495) 645 6746
Serbia&Montenegro	NA	Kim Tec d.o.o.	+381 11 20 70 684
Slovakia	NA	Datalan Service	+421 2 49207155
Slovenia	NA	PC H.and	+386 1 530 08 24
the republic of Belarus	NA	ServiceBy	+ 375 17 284 0203
Turkey	NA	Tecpro	+90 212 444 4 832
Ukraine	NA	Topaz	+38044 525 64 95
Ukraine	NA	Comel	+380 5627444225

### Kontakt podaci za područje LATINSKE AMERIKE:

Zemlja	Pozivni centar	Broj centra za podršku korisnicima
Brazil	Vermont	0800-7254101
Argentina		0800 3330 856

### Kontakt podaci za područje APMEA:

Zemlja	ASP	Broj centra za podršku korisnicima	Radno vrijeme
Australia	AGOS NETWORK PTY LTD	1300 360 386	Mon.~Fri. 9:00am-5:30pm
New Zealand	Visual Group Ltd.	0800 657447	Mon.~Fri. 8:30am-5:30pm
Hong Kong Macau	Company: Smart Pixels Technology Ltd.	Hong Kong: Tel: +852 2619 9639 Macau:Tel: (853)-0800-987	Mon.~Fri. 9:00am-6:00pm Sat. 9:00am-1:00pm
India	REDINGTON INDIA LTD	Tel: 1 800 425 6396 SMS: PHILIPS to 56677	Mon.~Fri. 9:00am-5:30pm
Indonesia	PT. CORMIC SERVISINDO PERKASA	+62-21-4080-9086 (Customer Hotline) +62-8888-01-9086 (Customer Hotline)	Mon.~Thu. 08:30-12:00; 13:00-17:30 Fri. 08:30-11:30; 13:00-17:30
Korea	Alphascan Displays, Inc	1661-5003	Mon.~Fri. 9:00am-5:30pm Sat. 9:00am-1:00pm
Malaysia	R-Logic Sdn Bhd	+603 5102 3336	Mon.~Fri. 8:15am-5:00pm Sat. 8:30am-12:30am
Pakistan	TVONICS Pakistan	+92-213-6030100	Sun.~Thu. 10:00am-6:00pm
Singapore	Philips Singapore Pte Ltd (Philips Consumer Care Center)	(65) 6882 3966	Mon.~Fri. 9:00am-6:00pm Sat. 9:00am-1:00pm
Taiwan	FETEC.CO	0800-231-099	Mon.~Fri. 09:00 - 18:00
Thailand	Axis Computer System Co., Ltd.	(662) 934-5498	Mon.~Fri. 8:30am~05:30pm
South Africa	Computer Repair Technologies	011 262 3586	Mon.~Fri. 8:00am~05:00pm

6. Podrška kupcima i jamstvo

Israel	Eastronics LTD	1-800-567000	Sun.~Thu. 08:00-18:00
Vietnam	FPT Service Informatic Company Ltd. - Ho Chi Minh City Branch	+84 8 38248007 Ho Chi Minh City +84 5113.562666 Danang City +84 5113.562666 Can tho Province	Mon.~Fri. 8:00-12:00, 13:30- 17:30,Sat. 8:00-12:00
Philippines	EA Global Supply Chain Solutions ,Inc.	(02) 655-7777; 6359456	Mon.~Fri. 8:30am~5:30pm
Armenia Azerbaijan Georgia Kyrgyzstan Tajikistan	Firebird service centre	+97 14 8837911	Sun.~Thu. 09:00 - 18:00
Uzbekistan	Soniko Plus Private Enterprise Ltd	+99871 2784650	Mon.~Fri. 09:00 - 18:00
Turkmenistan	Technostar Service Centre	+(99312) 460733, 460957	Mon.~Fri. 09:00 - 18:00
Japan	フィリップスモニター・サ ポートセンター	0120-060-530	Mon.~Fri. 10:00 - 17:00



## 7. Rješavanje problema i Često postavljana pitanja

### 7.1 Rješavanje problema

Na ovoj stranici rješavaju se problemi koje ne može ispraviti korisnik. Ako problem ostane i nakon provedbi ovih rješenja, kontaktirajte Philipsovog predstavnika za podršku korisnicima.

#### 1 Najčešći problemi

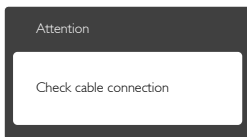
##### Nema slike (LED napajanja ne svijetli)

- Uvjerite se da je kabel električnog napajanja utaknut u električnu utičnicu na stražnjoj strani monitora.
- Prvo se pobrinite da gumb za uključivanje na prednjoj strani monitora bude u položaju OFF, te ga nakon toga pritisnete u položaj ON.

##### Nema slike (LED napajanja je bijele boje)

- Pobrinite se da računalo bude uključeno.
- Provjerite da li je signalni kabel propisno priključen na vaše računalo.
- Provjerite ima li kabel monitora svijenih kontakata na strani priključka. Ako ima, popravite ih ili zamijenite kabel.
- Značajka štednje energije se može aktivirati

##### Na ekranu se prikazuje



- Provjerite da li je kabel monitora propisno priključen na vaše računalo. (Također pogledajte Vodič za brzi početak rada).
- Provjerite da na kabelu monitora nema savijenih kontakata.
- Pobrinite se da računalo bude uključeno.

##### Gumb AUTO ne radi

- Auto funkcija može se koristiti samo u VGA-Analog načinu rada. Ako rezultat nije zadovoljavajući, možete provesti ručne prilagodbe u OSD izborniku.

##### ⓘ Napomena

Auto funkcija neće biti aktivna u DVI-Digital načinu rada jer nije potrebna.

##### Vidljivi znakovi dima ili iskrenja

- Nemojte izvoditi bilo kakve korake za rješavanje problema.
- Odmah iskopčajte monitor iz glavnog izvora napajanja zbog sigurnosti.
- Odmah kontaktirajte Philipsovog predstavnika za podršku korisnicima.

#### 2 Problemi s prikazom slike

##### Slika nije centrirana

- Prilagodite položaj slike pomoću funkcije "Auto" u glavnim upravljačkim funkcijama OSD-a.
- Prilagodite položaj slike pomoću Phase/Clock (Faza/takt) u Setup (Priprema) u Glavne upravljačke funkcije OSD. Valjano je samo u VGA načinu rada.

##### Slika podrtava na ekranu

- Provjerite da je signalni kabel propisno i čvrsto priključen na grafičku karticu računala.

##### Javlja se vertikalno treperenje



- Prilagodite položaj slike pomoću funkcije "Auto" u glavnim upravljačkim funkcijama OSD-a.
- Otklonite vertikalne pruge pomoću Phase/Clock (Faza/takt) u Setup (Priprema) u Glavne upravljačke funkcije OSD. Valjano je samo u VGA načinu rada.

### Javlja se vodoravno treperenje



- Prilagodite položaj slike pomoću funkcije "Auto" u glavnim upravljačkim funkcijama OSD-a.
- Otklonite vertikalne pruge pomoću Phase/Clock (Faza/takt) u Setup (Priprema) u Glavne upravljačke funkcije OSD. Valjano je samo u VGA načinu rada.

### Slika se čini zamučena, nejasna ili previše tamna

- Prilagodite kontrast i svjetlinu na Ekranskom izborniku.

### Nakon isključivanja napajanja na ekranu ostaje "naknadna slika", "usnmljena slika" ili "slika-duh".

- Neprekidan prikaz mirnih ili statičnih slika na zaslonu tijekom duljeg razdoblja može rezultirati "izgorenom" slikom, također poznatom kao "dvostruka" ili "zamazljena" slika. "Izgorela", "dvostruka" ili "zamazljena" slika dobro je poznata pojava vezana uz tehnologiju ploče LCD monitora. U većini slučajeva "izgorena", "dvostruka" ili "zamazljena" slika postepeno nestaje nakon određenog vremena nakon isključenja napajanja.
- Kada monitor ostavljate bez nadzora, uvijek pokrenite aktivni čuvar zaslona.
- Uvijek aktivirajte periodičko osvježavanje prikaza na ekranu ako LCD monitor pokaže nepromijenjeni statični sadržaj.
- Ako se ne aktivira čuvar ekrana ili aplikacija za periodično osvježavanje ekrana, to može dovesti do jakih simptoma "usnmljene slike", "zaostale slike" ili "slike duha" koji neće iščeznuti i ne mogu se popraviti. Oštećenje koje je gore opisano nije obuhvaćeno jamstvom.

### Slika se čini izobličenom. Tekst je nejasan ili zamućen.

- Odredite razlučivost zaslona računala jednako režimu s preporučenom prirodnom razlučivosti računala.

### Zelene, crvene, plave i bijele točkice na ekranu

- Zaostale točkice su normalna pojava kod LCD kristala koji se koriste u današnjim uvjetima tehnologije, više detalja nađite u propisima o LCD pikselima.

### Svjetlo "uključivanja" je prejako i smeta

- Svjetlo za znak "uključenosti" znak možete podesiti uz pomoć LED napajanja za Setup i glavni upravljačkim funkcijama OSD-a.

Više pomoći potražite u popisu Informativni centri za korisnike i kontaktirajte Philipsov službu za pomoć korisnicima.

---

## 7.2 Općenita ČPP

**P1:** Što trebam učiniti nakon instalacije monitora ukoliko se na ekranu prikaže poruka "Cannot display this video mode" (Ne mogu prikazati ovaj video način rada)?

**Odg.:** Preporučena razlučivost za ovaj monitor: 1920 x 1080 @ 60 Hz

- Iskopčajte sve kablove, te zatim priključite računalo na monitor koji ste prije koristili.
- U Windows izborniku Start izaberite Settings/Control Panel (Postavke/ Upravljačka ploča). U prozoru Control Panel (Upravljačka ploča) izaberite ikonu Display (Zaslon). Unutar Upravljačke ploče Display (Zaslona) izaberite karticu "Settings" (Postavke). Pod karticom za postavke, u okviru označenom s "desktop area" (područje radne površine), povucite klizač na 1920 x 1080 piksela.
- Otvorite "Advanced Properties" ("Napredna svojstva") i postavite frekvenciju osvježivanja na 60 Hz, zatim kliknite OK (U redu).

- Ponovno pokrenite računalo i ponovite korake 2 i 3 kako biste se uvjerali da je podešeno na 1920 x 1080 @ 60 Hz.
- Isključite računalo, odvojite stari monitor i priključite vaš Philips LCD monitor.
- Uključite monitor i zatim uključite svoje računalo.

**P2: Koja je preporučena frekvencija osvježavanja za LCD monitor?**

**Odg.:** Preporučena frekvencija osvježavanja na LCD monitorima je 60 Hz, u slučaju ikakvih smetnji na zaslonu, možete je podesiti na 75 Hz kako biste vidjeli da li se time otklanjaju smetnje.

**P3: Čemu služe .inf i .icm datoteke na CD-ROM-u? Kako da instaliram upravljačke programe (.inf i .icm)?**

**Odg.:** To su upravljački programi za vaš monitor: Upravljačke programe instalirajte na računalo prema sljedećim uputama. Vaše računalo vas može zatražiti upravljačke programe monitora (.inf i .icm datoteke) ili disk s upravljačkim programima pri prvoj instalaciji vašeg monitora. Slijedite upute o umetanju pratećeg CD-ROM-a koji dolazi s ovim paketom. Upravljački programi monitora (.inf i .icm datoteke) automatski će se instalirati.

**P4: Kako mogu podesiti razlučivost?**

**Odg.:** Vaš upravljački program video kartice i monitora zajedno odlučuju o dostupnim video razlučivostima. Željenu razlučivost možete izabrati u Windows® Control Panel (Windows® u okviru upravljačke ploče) sa "Display properties" (Svojstva prikaza).

**P5: Što ako se ne mogu snaći tijekom podešavanja monitora preko OSD-a?**

**Odg.:** Jednostavno pritisnite gumb **OK (U redu)** i zatim odaberite "Reset" (Resetiraj) kako biste vratili sve izvorne tvorničke postavke.

**P6: Je li LCD ekran otporan na ogrebotine?**

**Odg.:** Općenito se preporučuje da površinu zaslona ne izlažete prekomjernim udarcima i da je zaštitite od oštih i tupih predmeta. Pri rukovanju monitorom, pobrinite se da na površinu zaslona ne djelujete pritiskom ili silom. Takve radnje mogu utjecati na uvjete jamstva.

**P7: Na koji način trebam čistiti površinu LCD-a?**

**Odg.:** Za normalno čišćenje koristite čistu i meku krpu. Za pojačano čišćenje koristite izopropilenski alkohol. Ne koristite druga otapala, poput etilnog alkohola, etanola, acetona, heksana i slično.

**P8: Mogu li promijeniti postavke boje svog monitora?**

**Odg.:** Da, možete promijeniti postavku boje putem OSD (Ekranskog izbornika) prema sljedećem postupku,

- Pritisnite "OK" (U redu) da se prikaže Ekranski izbornik (OSD)
- Pritisnite "Down Arrow" (Strelicu dolje) da izaberete stavku "Color" (Boja) i zatim pritisnite "OK" (U redu) da unesete postavku boje, dolje se nalaze tri postavke.
  1. Color Temperature (Temperatura boje): Šest postavki su 5000K, 6500K, 7500K, 8200K, 9300K i 11500K. S postavkama u području od 5000 K ploča će izgledati u "toplom, crveno-bijelom tonu", dok će u području temperature 11500K ploča izgledati u "hladnom, plavičasto bijelom" tonu.
  2. sRGB: Ovo je standardna postavka koja osigurava ispravan odnos boja među različitim uređajima (npr. digitalni fotoaparati, monitori, pisači, skeneri itd.)
  3. User Define (Definira korisnik): Korisnik može prema vlastitim željama podesiti

odnos boja podešavanjem crvene, zelene i plave boje.

### Napomena

Mjera temperature boje svjetlosti koju bi zračilo tijelo zagrijano na navedenu temperaturu. Ovo mjerenje se izražava u apsolutnoj temperaturi (Kelvinovi stupnjevi). Temperature boje ispod 2004K su crvene; više temperature boje poput 9300K su plave. Neutralna temperature boje je bijela, pri 6504K.

**P9: Mogu li spojiti svoj LCD monitor na bilo koje računalo, radnu stanicu ili Mac?**

**Odg.:** Da. Svi Philipsovi LCD monitori su u potpunosti kompatibilni sa standardnim računalima, Macovima i radnim stanicama. Trebat će vam kablovski adapter za priključivanje monitora na vaš Mac sustav. Radi više informacija kontaktirajte vašega Philipsovog predstavnika.

**P10: Jesu li Philipsovi LCD monitori Plug-and-Play?**

**Odg.:** Da, monitori su Plug-and-Play kompatibilni s operativnim sustavima Windows 7, Vista, XP, NT, Mac OS X i Linux

**P11: Što je to Lijepljenje slike, Utisnuta slika, Naknadna slika ili Slika-duh na LCD zaslonima?**

**Odg.:** Neprekidan prikaz mimnih ili statičnih slika na zaslonu tijekom duljeg razdoblja može rezultirati "izgorenom" slikom, također poznatom kao "dvostruka" ili "zamagljena" slika. "Izgorjela", "dvostruka" ili "zamagljena" slika dobro je poznata pojava vezana uz tehnologiju ploče LCD monitora. U većini slučajeva "izgorjena", "dvostruka" ili "zamagljena" slika postepeno nestaje nakon određenog vremena nakon isključenja napajanja. Kada monitor ostavljate bez nadzora, uvijek pokrenite aktivni čuvar zaslona.

Uvijek aktivirajte periodičko osvježivanje prikaza na ekranu ako LCD monitor pokaže nepromijenjeni statični sadržaj.

### Upozorenje

Ako se ne aktivira čuvar ekrana ili aplikacija za periodično osvježavanje ekrana, to može dovesti do jakih simptoma "usnimljene slike", "zaostale slike" ili "slike duha" koji neće iščeznuti i ne mogu se popraviti. Oštećenje koje je gore opisano nije obuhvaćeno jamstvom.

**P12: Zašto prikaz teksta na mom zaslonu nije oštar i zašto prikazuju nazubljene znakovi?**

**Odg.:** Vaš će LCD monitor najbolje raditi pri svojoj prirodnoj razlučivosti od 1920 x 1080 @ 60 Hz. Za najbolji prikaz koristite ovu razlučivost.

**P13: Gdje mogu pronaći priručnik s važnim informacijama koji se spominje u EDFU?**

**Odg.:** Priručnik s važnim informacijama može se preuzeti na Philipsovoj web stranici za podršku.



© 2016 Koninklijke Philips N.V. Sva prava pridržana.

Philips i Philips Shield Emblem registrirani su trgovački znaci tvrtke Koninklijke Philips N.V. i koriste se pod dozvolom tvrtke Koninklijke Philips N.V.

Tehnički podaci mogu se promijeniti bez prethodne obavijesti.

Verzija: M4241SE1T