

Philips LCD Monitor elektronski uporabniški priročnik[Home](#)[Varnost in
odpravljanje napak](#)[Kaj vsebujejo
navodila](#)[Tehnični podatki
o izdelku](#)[Nameščanje
monitorja](#)[Prikaz na
zaslonu](#)[Skrb za uporabnike
in garancija](#)[Navodila presnemite
in jih natisnite](#)

LCD Monitor **223E1**

www.philips.com/welcome



Varnostni ukrepi in
vzdrževanje

Pogosta vprašanja

Odpravljanje težav

Informacije o predpisih

Informacije o varnosti in odpravljanju težav

Varnostni ukrepi in vzdrževanje



OPOZORILO: Uporaba kontrol, prilagoditev ali postopkov, ki niso navedeni v tej dokumentaciji, lahko povzroči šoke, električno in/ali mehansko nevarnost.

Pri priključitvi ali uporabi računalniškega monitorja preberite in upoštevajte ta navodila:

Uporaba:

- Ne izpostavljajte zaslona neposredni sončni svetlobi, ne postavljajte ga v bližino radiatorja ali drugemu izvoru toplote.
- Odstranite predmete, ki bi lahko padli v reže in odprtine zaslona ali onemogočili pravilno prezračevanje monitorjeve elektronike.
- Reže in odprtine na ohišju zaslona so namenjene prezračevanju, zato ne smejo biti pokrite.
- Ko nameščate zaslon, se prepričajte, da je napajalni kabel in zidna vtičnica zlahka dostopna.
- Če boste izključili zaslon tako, da boste iztaknili napajalni kabel iz zidne vtičnice ali iz konektorja na hrbtni strani zaslona, počakajte 6 sekund preden ga ponovno vključite.
- Ves čas uporabljajte le napajalni kabel, ki je odobren od Philips. Če napajalni kabel manjka, se prosimo povežite z vašim lokalnim servisom. (Obrnite se na splošne informacije za pomoč in podporo strankam/potrošnikom)
- Med delovanjem LCD zaslona, ga ne izpostavljajte ekstremnim pogojem ali silnim vibracijam.
- Ne udarjajte in ne izpuščajte zaslona med delovanjem ali prevozom.

Vzdrževanje:

- Da se izognete možnim poškodbam, vašega zaslona ne pritiskajte po LCD površini. Pri premikanju ali dvigovanju zaslona, za oprijemno točko uporabljajte ohišje zaslona. Z roko ali prsti ne oprijemajte LCD površine.
- Če zaslon dolgo časa ne boste uporabljali, ga izključite iz napajalnega omrežja.
- Iz napajalnega omrežja ga izključite tudi, ko ga želite počistiti. Pri tem uporabite rahlo navlaženo mehko krpo. Prikazovalnik lahko počistite z vlažno krpo le, kadar je napajanje izključeno. Za čiščenje zaslona nikoli ne uporabljajte organskih topil, kot je npr. alkohol ali amoniakovih preparatov.
- Da se izognete nevarnosti kratkega stika ali trajni poškodbi izdelka, zaslona ne izpostavljajte prahu, dežju, vodi ali pretirano vlažnemu okolju.
- Če zaslon postane moker, ga takoj izbrišite z suho, mehko krpo.
- Če v notranjost zaslona zaide tuja snov ali voda, prosimo, da takoj izključite zaslon in iztaknite napajalni kabel iz zidne vtičnice. Nato odstranite snov ali vodo in ga pošljite v servis.
- Ne shranjujte in ne uporabljajte zaslona, v bližini grelnih teles, kadar bi bil izpostavljen

neposredni sončni svetlobi ali ekstremnem mrazu.

- Za najboljše delovanje in dolgo življensko dobo vašega zaslona, prosimo uporabljajte zaslon v prostorih, ki ustrezajo naslednjim temperaturnim in vlažnostnim pogojem.
 - Temperatura: 0-40°C 32-95°F
 - Vlažnost: 20-80% RH
- **POMEMBNO:** Ko monitor pustite brez pozornosti, vedno aktivirajte premikajoči se ohranjevalnik zaslona. Če boste preko vašega LCD zaslona prikazovali nespremenljivo statično vsebino, občasno aktivirajte aplikacijo za osveževanje zaslona. Neprekinjeno daljše prikazovanje statičnih slik lahko povzroči "zapeko", poznano kot "kasnejše slike" ali "prikazovanje duhov" na zaslonu. V tehnologiji LCD panelov so "zapeka", "kasnejše slike" ali "prikazovanje duhov" dobro poznan pojav. V večini primerov "zapeka", "kasnejše slike" ali "prikazovanje duhov" praviloma postopoma izginejo, potem, ko je bilo napajanje izključeno.

OPOZORILO: Določeni simptomi "zapeke", "kasnejših slik" ali "prikazovanja duhov" ne bodo izginili in jih ni možno popraviti. Zgoraj omenjena škoda ni pokrita z garancijo.

Servis:

- Ohišje zaslona se lahko odpre le od pooblaščenega servisnega osebja.
- Pri potrebi popravila ali nastavitvev, se prosimo povežite z vašim lokalnim servisom. (Poglejte v poglavje "informacije za pomoč in podporo strankam/potrošnikom")
- Za informacije povezane s prevozom, poglejte v poglavje "Fizikalne specifikacije".
- Ne pustite vašega zaslona v vozilu pod vplivom neposredne sončne svetlobe.



Ce zaslon ne deluje normalno ali ce niste prepričani, kateri postopek morate izbrati v teh navodilih za uporabo, se posvetujte s pooblaščenim servisnim tehnikom.

[NAZAJ NA VRH STRANI](#)

Varnost in odpravljanje težav

Splošni FAQ

Združljivost z ostalimi
perifernimi napravami
Tehnologija LCD zaslonov

Ergonomija, ekologija in
varnostni standardi

Odpravljanje težav

Urejevalne informacije

Pogosto zastavljena vprašanja (FAQ)

Splošni FAQ

V1: Ko namestim monitor, kaj naj naredim, če se na zaslonu izpiše 'Cannot display this video mode (Tega video načina ni mogoče prikazati)'?

O: Priporočena ločljivost za Philips 21,5": 1920 x 1080 @60 Hz.

1. Izključite vse kable in priključite PC na monitor, ki ste ga uporabljali prej.
2. V Windows meniju Start izberite Settings (Nastavitve)/Control Panel (Nadzorna plošča). V oknu Nadzorne plošče izberite ikono Display (Zaslon). V Nadzorni plošči zaslona izberite zavihek 'Settings (Nastavitve)'. V tem zavihku premaknite drsnik v okencu 'Desktop area (Ločljivost)' na 1920 x 1080 slikovnih pik (21,5").
3. Odprite 'Advanced Properties (Dodatne lastnosti)' in nastavite Refresh Rate (Frekvenca osveževanja) na 60Hz, nato kliknite OK (V redu).
4. Ponovno zaženite računalnik in ponovite 2. in 3. korak za potrditev nastavitve vašega PC-ja na 1920 x 1080@60Hz (21,5").
5. Zaustavite računalnik, izključite vaš stari monitor in ponovno priključite Philips LCD monitor.
6. Vključite monitor in nato še vaš PC.

V2: Kakšna je priporočena hitrost osveževanja za LCD monitor?

O: Priporočena hitrost osveževanja za LCD monitorje je 60 Hz, v primeru motenj na zaslonu pa jo lahko nastavite na 75 Hz, da vidite, če to odpravi motnje.

V3: Kaj so datoteke .inf in .icm na CD-ROMu? Kako namestim gonilnike (.inf in .icm)?

O: To so datoteke z gonilniki za vaš monitor. Za namestitev gonilnikov sledite navodilom v uporabniškem priročniku. Ko prvič nameščate monitor, vas bo računalnik morda vprašal za gonilnike monitorja (datoteke .inf in .icm) ali za disk z gonilniki. Sledite navodilom za vstavitve CD-ROMa, ki je priložen temu kompletu. Gonilniki monitorja (datoteke .inf in .icm) se bodo namestili samodejno.

V4: Kako nastavim ločljivost?

O: Vaša grafična kartica/gonilniki in monitor skupaj določijo razpoložljive ločljivosti. Želena ločljivost lahko nastavite v Control Panel (Nadzorna plošča) v OS Windows®, in sicer z možnostjo "Display properties (Lastnosti zaslona)".

V5: Kaj če se pri prilagajanju nastavitve monitorja 'izgubim'?

O: Enostavno pritisnite gumb OK (V redu), nato pa izberite 'Reset (Ponastavitev)' za priklic privzetih tovarniških nastavitvev.

V6: Ali je LCD zaslon odporen proti praskam?

O: Na splošno priporočamo, da površine zaslona ne izpostavljate pretiranim šokom in jo varujete pred ostrimi in skrhanimi predmeti. Pri rokovanju z monitorjem pazite, da ne izvajate pritiska neposredno na površino zaslona. To lahko vpliva tudi na vašo garancijo.

V7: Kako naj očistim površino LCD zaslona?

O: Za običajno čiščenje uporabljajte čisto in mehko krpo. Za intenzivno čiščenje uporabljajte izopropil alkohol. Ne uporabljajte ostalih raztopil, kot so etanol, aceton, heksan, itd.

V8: Ali lahko spreminjam barvne nastavitve monitorja?

O: Da, barvne nastavitve lahko spreminjate s pomočjo zaslonskega prikaza (OSD) po naslednjih postopkih:

1. Pritisnite "OK" za meni zaslonskega prikaza (OSD)
2. Pritisnite "puščico dol" in izberite možnost "Color (Barva)", nato pritisnite "OK" za vstop v barvne nastavitve; na voljo so spodnje tri možnosti.

a. Color Temperature (Barvna temperatura); na voljo je šest nastavitvev, in sicer 5000K, 6500K, 7500K, 8200K, 9300K in 11500K. Če so nastavitve bližje 5000K, zaslon izgleda 'toplejši', z rdeče-belo barvno lestvico, medtem

ko temperatura 11500K odseva 'hladen, modro-bel ton'.

b. sRGB; to je standardna nastavitve za zagotavljanje pravilne izmenjave barv med različnimi napravami (npr. digitalnimi fotoaparati, monitorji, tiskalniki, optičnimi bralniki, itd.).

c. User Define (Uporabniško); uporabnik lahko sam nastavi barvne nastavitve s prilagajanjem rdeče, zelene in modre barve.

*Meritev barve svetlobe, ki jo odseva predmet, ko ga segrevamo. Ta meritev je izražena z absolutno lestvico (Kelvin). Nižje temperature Kelvina, kot npr. 2004 K, so rdeče barve; višje temperature, kot na primer 9300 K, so modre barve. Nevtralna temperatura je bela s 6504 K.

V9: Ali je Philips LCD monitor možno pritrditi na steno?

O: Da. Philips LCD monitorji imajo to opcijsko možnost. Standardne VESA namestitvene odprtine na zadnji strani uporabniku omogočajo namestitev Philips monitorja na večino stenskih nosilcev in dodatkov, skladnih s standardi VESA. Priporočamo, da za več informacij kontaktirate trgovskega predstavnika podjetja Philips.

[NAZAJ NA VRH STRANI](#)

Združljivost z ostalimi perifernimi napravami

V10: Ali lahko svoj LCD monitor priključim na kateri koli PC, delovno postajo ali Mac?

O: Da. Vsi Philips LCD monitorji so popolnoma združljivi s standardnimi PC-ji, Maci in delovnimi postajami. Za priklop monitorja na sistem Mac boste morda potrebovali adapter za kabel. Za več informacij se prosimo obrnite na trgovskega predstavnika podjetja Philips.

V11: Ali Philips LCD monitorji podpirajo 'Plug-and-Play'?

O: Da, monitorji podpirajo 'Plug-and-Play' v Windows® 95, 98, 2000, XP, Vista ter

Linux.

[NAZAJ NA VRH STRANI](#)

Tehnologija LCD zaslonov

V12: Kakšna vrsta širokokotne tehnologije je na voljo?

O: Trenutno ponujajo zasloni vrste IPS najboljše kontrastno razmerje v primerjavi s tehnologijama MVA ali PVA. Zasloni TN so se z leti sicer izboljšali, vendar se vseeno ne morejo kosati s kontrastnim razmerjem, ki ga ponuja zaslon IPS.

[NAZAJ NA VRH STRANI](#)

Ergonomija, ekologija in varnostni standardi

V13: Kaj pri LCD zaslonih pomeni "lepljenje slike" ali "zapečena slika" ali "ostala slika" ali "meglena slika"?

O: Neprekinjen in dolgotrajen prikaz negibnih slik lahko povzroči, da se slika "zapeče" na zaslon, čemur pravimo tudi "ostala" ali "meglena" slika. "Zapečena", "ostala" ali "meglena" slika je dobro znan pojav v tehnologiji LCD zaslonov. V večini primerov "zapečena", "ostala" ali "meglena" slika izgine postopoma, nekaj časa po izključitvi monitorja.

Kadar puščate monitor delovati brez nadzora, vedno aktivirajte gibljiv ohranjevalnik zaslona.

Če bo vaš LCD monitor prikazoval nespremenljivo in statično vsebino, vedno aktivirajte aplikacijo za periodično osveževanje zaslona.

OPOZORILO: Hudi primeri "zapečene", "ostale" ali "mevlene" slike **ne** bodo izginili in jih **ni** mogoče popraviti. Zgoraj omenjene škode garancija ne pokriva.

V14: Zakaj moj zaslon ne prikazuje besedila jasno in ostro ampak robato?

O: Vaš LCD monitor najbolje deluje pri privzeti ločljivosti 1920 × 1080@60Hz. Za najboljši prikaz prosimo uporabljajte to ločljivost.

[NAZAJ NA VRH STRANI](#)

Varnost in odpravljanje težav

Pogosto zastavljena
vprašanja (FAQ)

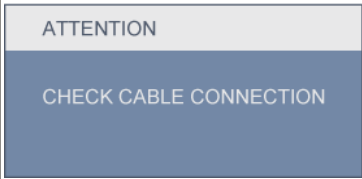
Splošne težave



Težave s sliko

Urejevalne informacije

Odpravljanje težav

Ta stran obravnava težave, ki jih lahko popravi uporabnik. Če težava ostane tudi po rešitvah, omenjenih tukaj, kontaktirajte predstavnika Philips podpore za kupce.

Splošne težave	
Težava	Preverite naslednje
Ni slike (LED napajanja ne sveti)	<ul style="list-style-type: none"> ● Prepričajte se, da je napajalni kabel priključen v vtičnico in v zadnji del monitorja. ● Najprej zagotovite, da je gumb za vklop/izklop na sprednji strani monitorja v položaju OFF (IZKLOP), nakar ga pritisnite v položaj ON (VKLOP).
Ni slike (LED napajanja je bela in utripa)	<ul style="list-style-type: none"> ● Prepričajte se, da je računalnik vklopljen. ● Prepričajte se, da je signalni kabel pravilno priključen na vaš računalnik. ● prepričajte se, da kabel monitorja nima ukrivljenih nožic na priključku. Če je temu tako, popravite ali zamenjajte kabel. ● Morda je aktivirana funkcija varčevanja z energijo
Na zaslonu je izpisano 	<ul style="list-style-type: none"> ● Prepričajte se, da je kabel monitorja pravilno priključen na vaš računalnik. (Glejte tudi hitri namestitveni vodič.) ● Preverite, ali ima kabel monitorja ukrivljene nožice. ● Prepričajte se, da je računalnik vklopljen.
Gumb AUTO (SAMODEJNO) ne deluje v načinu VGA	<ul style="list-style-type: none"> ● Funkcija samodejnih nastavitev deluje le v načinu VGA-Analogno. Če z rezultatom niste zadovoljni, lahko s pomočjo zaslonskega (OSD) menija opravite ročne nastavitve. Pomnite, da funkcija Auto (Samodejno) ni na voljo v načinu DVI-Digitalno, saj to ni potrebno.
Težave s sliko	
Slika ni poravnana	<ul style="list-style-type: none"> ● Pritisnite gumb Auto (Samodejno). ● Prilagodite položaj slike s pomočjo nastavitev Phase/Clock (Faza/takt) v nastavitvah OSD menija.

Slika na zaslonu vibrira	<ul style="list-style-type: none"> ● Preverite, ali je signalni kabel dobro priključen na grafično kartico oz. PC.
<p>Pojavlja se vertikalno migotanje</p> 	<ul style="list-style-type: none"> ● Pritisnite gumb Auto (Samodejno). ● Odstranite vertikalne črte s pomočjo nastavitve Phase/Clock (Faza/takt) v nastavitvah OSD menija.
<p>Pojavlja se horizontalno migotanje</p> 	<ul style="list-style-type: none"> ● Pritisnite gumb Auto (Samodejno). ● Odstranite vertikalne črte s pomočjo nastavitve Phase/Clock (Faza/takt) v nastavitvah OSD menija.
slika izgleda zamegljena, nerazločna ali pretemna	<ul style="list-style-type: none"> ● V zaslonskem prikazu (OSD) prilagodite kontrast in svetlost.
<p>Po izklopu monitorja na zaslonu ostane "ostala", "zapečena" ali "meglena" slika.</p>	<ul style="list-style-type: none"> ● Neprekinjen in dolgotrajen prikaz negibnih slik lahko povzroči, da se slika "zapeče" na zaslon, čemur pravimo tudi "ostala" ali "meglena" slika. "Zapečena", "ostala" ali "meglena" slika je dobro znan pojav v tehnologiji LCD zaslonov. V večini primerov "zapečena", "ostala" ali "meglena" slika izgine postopoma, nekaj časa po izključitvi monitorja. ● Kadar puščate monitor delovati brez nadzora, vedno aktivirajte gibljiv ohranjevalnik zaslona. ● Če bo vaš LCD monitor prikazoval nespremenljivo in statično vsebino, vedno aktivirajte aplikacijo za periodično osveževanje zaslona.
Slika izgleda popačena. Besedilo je nerazločno ali zamegljeno.	<ul style="list-style-type: none"> ● Nastavite ločljivost zaslona na PC-ju na enako, kot je priporočena privzeta ločljivost zaslona.
Na zaslonu se pojavljajo zelene, rdeče, modre, temne in bele pike	<ul style="list-style-type: none"> ● Preostale pike so običajna lastnost tekočih kristalov, kise uporabljajo v današnji tehnologiji; Za več podrobnosti prosimo glejte politiko slikovnih pik.

Za nadaljnjo pomoč glejte seznam [Centrov za potrošniške informacije](#) in kontaktirajte predstavnika Philips podpore za kupce.

[NAZAJ NA VRH STRANI](#)

[TCO Displays 5.0 Information](#)

[Recycling Information for Customers](#)

[Waste Electrical and Electronic
Equipment-WEEE](#)

[CE Declaration of Conformity](#)

[Energy Star Declaration](#)

[Federal Communications
Commission \(FCC\) Notice \(U.S.
Only\)](#)

[FCC Declaration of Conformity](#)

[Commission Federale de la
Communication \(FCC Declaration\)
EN 55022 Compliance \(Czech
Republic Only\)](#)

[Polish Center for Testing and
Certification Notice](#)

[North Europe \(Nordic Countries\)
Information](#)

[BSMI Notice \(Taiwan Only\)](#)

[Ergonomie Hinweis \(nur
Deutschland\)](#)

[Philips End-of-Life Disposal](#)

[China RoHS](#)

[Lead-free Product](#)

[Troubleshooting](#)

[Frequently Asked Questions \(FAQs\)](#)

Regulatory Information

Available for selective models

TCO Displays 5.0 Information



**Congratulations,
Your display is designed for both you and the planet!**

This display carries the TCO Certified label. This ensures that the display is designed for minimal impact on the climate and natural environment, while offering all the performance expected from top of the line electronic products. TCO Certified is a third party verified program, where every product model is tested by an accredited independent test laboratory. TCO Certified represents one of the toughest certifications for displays worldwide.

Some of the Usability features of the TCO Displays 5.0 requirements:

Visual Ergonomics

Good visual ergonomics in order to improve the working environment for the user and to reduce sight and strain problems. Important parameters are:

- Light levels without color tint, Uniform color and luminance, Wide color gamut
- Calibrated color temperature and gamma curve
- Wide luminance level, Dark black levels, Low motion blur

Electrical Safety

- Product fulfills rigorous safety standards

Emissions

- Low alternating electric and magnetic fields emissions
- Low acoustic noise emissions

Some of the Environmental features of the TCO Displays 5.0 requirements:

- The brand owner demonstrates corporate social responsibility and has a certified environmental management system (EMAS or ISO 14001)
- Very low energy consumption both in on- and standby mode
- Restrictions on chlorinated and brominated flame retardants, plasticizer and polymers
- Restrictions on heavy metals such as cadmium, mercury and lead (RoHS compliance)
- Both product and product packaging is prepared for recycling
- The brand owner offers take-back options

The requirements included in this label have been developed by TCO Development in co-operation with scientists, experts, users as well as manufacturers all over the world. Since the end of the 1980s TCO has been involved in influencing the development of IT equipment in a more user-friendly direction. Our labeling system started with displays in 1992 and is now requested by users and IT-manufacturers all over the world.

For more information, please visit www.tcodevelopment.com

For displays with glossy bezels the user should consider the placement of the display as the bezel may cause disturbing

reflections from surrounding light and bright surfaces.



Technology for you and the planet

[RETURN TO TOP OF THE PAGE](#)

Recycling Information for Customers

There is currently a system of recycling up and running in the European countries, such as The Netherlands, Belgium, Norway, Sweden and Denmark.

In Asia Pacific, Taiwan, the products can be taken back by Environment Protection Administration (EPA) to follow the IT product recycling management process, detail can be found in web site www.epa.gov.tw

The monitor contains parts that could cause damage to the nature environment. Therefore, it is vital that the monitor is recycled at the end of its life cycle.

For help and service, please contact [Consumers Information Center](#) or [F1rst Choice Contact Information Center](#) in each country.

[RETURN TO TOP OF THE PAGE](#)

Waste Electrical and Electronic Equipment-WEEE

Attention users in European Union private households



This marking on the product or on its packaging illustrates that, under European Directive 2002/96/EC governing used electrical and electronic appliances, this product may not be disposed of with normal household waste. You are responsible for disposal of this equipment through a designated waste electrical and electronic equipment collection. To determine the locations for dropping off such waste electrical and electronic, contact your local government office, the waste disposal organization that serves your household or the store at which you purchased the product.

Attention users in United States:

Like all LCD products, this set contains a lamp with Mercury. Please dispose of according to all Local, State and Federal laws. For the disposal or recycling information, contact www.mygreenelectronics.com or www.eiae.org.

[RETURN TO TOP OF THE PAGE](#)



EPEAT

"The EPEAT (Electronic Product Environmental Assessment Tool) program evaluates computer desktops, laptops, and monitors based on 51 environmental criteria developed through an extensive stakeholder consensus process supported by US EPA.

EPEAT system helps purchasers in the public and private sectors evaluate, compare and select desktop computers, notebooks and monitors based on their environmental attributes. EPEAT also provides a clear and consistent set of performance criteria for the design of products, and provides an opportunity for manufacturers to secure market recognition for efforts to reduce the environmental impact of its products."

Benefits of EPEAT

Reduce use of primary materials

Reduce use of toxic materials

Avoid the disposal of hazardous waste EPEAT'S requirement that all registered products meet ENERGY STAR's energy efficiency specifications, means that these products will consume less energy throughout their life.

[RETURN TO TOP OF THE PAGE](#)

ROHS is a European Directive aiming to control the use of certain hazardous substances in the production of new electrical and electronic equipment. Philips has completely eliminated four of six RoHS-banned substances from its products by 1998-eight full years before compliance was required and has lowered usage of the remaining substances significantly below the mandated levels.

[RETURN TO TOP OF THE PAGE](#)

CE Declaration of Conformity

This product is in conformity with the following standards

- EN60950-1:2001 (Safety requirement of Information Technology Equipment)
- EN55022:2006 (Radio Disturbance requirement of Information Technology Equipment)
- EN55024:1998 (Immunity requirement of Information Technology Equipment)
- EN61000-3-2:2006 (Limits for Harmonic Current Emission)
- EN61000-3-3:1995 (Limitation of Voltage Fluctuation and Flicker)

following provisions of directives applicable

- 2006/95/EC (Low Voltage Directive)
- 2004/108/EC (EMC Directive)

and is produced by a manufacturing organization on ISO9000 level.

The product also comply with the following standards

- ISO13406-2 (Ergonomic requirement for Flat Panel Display)
- GS EK1-2000 (GS specification)
- prEN50279:1998 (Low Frequency Electric and Magnetic fields for Visual Display)
- MPR-II (MPR:1990:8/1990:10 Low Frequency Electric and Magnetic fields)
- TCO'03, TCO Displays 5.0 (Requirement for Environment Labelling of Ergonomics, Energy, Ecology and Emission, TCO: Swedish Confederation of Professional Employees) for TCO versions

[RETURN TO TOP OF THE PAGE](#)

Energy Star Declaration

This monitor is equipped with a function for saving energy which supports the VESA Display Power Management Signaling (DPMS) standard. This means that the monitor must be connected to a computer which supports VESA DPMS. Time settings are adjusted from the system unit by software.

	VESA State	LED Indicator	Power Consumption
Normal operation	ON (Active)	White	< 28 W (typ.)
Power Saving Alternative 2 One step	Sleep	White Blinking	< 0.8 W (typ.)
	Switch Off	Off	< 0.5 W (typ.)



As an ENERGY STAR® Partner, we have determined that this product meets the ENERGY STAR® guidelines for energy efficiency.



We recommend you switch off the monitor when it is not in use for a long time.

[RETURN TO TOP OF THE PAGE](#)

Federal Communications Commission (FCC) Notice (U.S. Only)



This equipment has been tested and found to comply with the limits for a Class B digital device, pursuant to Part 15 of the FCC Rules. These limits are designed to provide reasonable protection against harmful interference in a residential installation. This equipment generates, uses and can radiate radio frequency energy and, if not installed and used in accordance with the instructions, may cause harmful interference to radio communications. However, there is no guarantee that interference will not occur in a particular installation. If this equipment does cause harmful interference to radio or television reception, which can be determined by turning the equipment off and on, the user is encouraged to try to correct the interference by one or more of the following measures:

- Reorient or relocate the receiving antenna.
- Increase the separation between the equipment and receiver.
- Connect the equipment into an outlet on a circuit different from that to which the receiver is connected.
- Consult the dealer or an experienced radio/TV technician for help.



Changes or modifications not expressly approved by the party responsible for compliance could void the user's authority to operate the equipment.

Use only RF shielded cable that was supplied with the monitor when connecting this monitor to a computer device.

To prevent damage which may result in fire or shock hazard, do not expose this appliance to rain or excessive moisture.

THIS CLASS B DIGITAL APPARATUS MEETS ALL REQUIREMENTS OF THE CANADIAN INTERFERENCE-CAUSING EQUIPMENT REGULATIONS.

[RETURN TO TOP OF THE PAGE](#)

FCC Declaration of Conformity

Declaration of Conformity for Products Marked with FCC Logo,
United States Only



This device complies with Part 15 of the FCC Rules. Operation is subject to the following two conditions: (1) this device may not cause harmful interference, and (2) this device must accept any interference received, including interference that may cause undesired operation.

[RETURN TO TOP OF THE PAGE](#)

Commission Federale de la Communication (FCC Declaration)



Cet équipement a été testé et déclaré conforme aux limites des appareils numériques de class B, aux termes de l'article 15 Des règles de la FCC. Ces limites sont conçues de façon à fournir une protection raisonnable contre les interférences nuisibles dans le cadre d'une installation résidentielle. CET appareil produit, utilise et peut émettre des hyperfréquences qui, si l'appareil n'est pas installé et utilisé selon les consignes données, peuvent causer des interférences nuisibles aux communications radio. Cependant, rien ne peut garantir l'absence d'interférences dans le cadre d'une installation particulière. Si cet appareil est la cause d'interférences nuisibles pour la réception des signaux de radio ou de télévision, ce qui peut être décelé en fermant l'équipement, puis en le remettant en fonction, l'utilisateur pourrait essayer de corriger la situation en prenant les mesures suivantes:

- Réorienter ou déplacer l'antenne de réception.
- Augmenter la distance entre l'équipement et le récepteur.
- Brancher l'équipement sur un autre circuit que celui utilisé par le récepteur.
- Demander l'aide du marchand ou d'un technicien chevronné en radio/télévision.



Toutes modifications n'ayant pas reçu l'approbation des services compétents en matière de conformité est susceptible d'interdire à l'utilisateur l'usage du présent équipement.

N'utiliser que des câbles RF armés pour les connections avec des ordinateurs ou périphériques.

CET APPAREIL NUMERIQUE DE LA CLASSE B RESPECTE TOUTES LES EXIGENCES DU REGLEMENT SUR LE MATERIEL BROUILLEUR DU CANADA.

[RETURN TO TOP OF THE PAGE](#)

EN 55022 Compliance (Czech Republic Only)

This device belongs to category B devices as described in EN 55022, unless it is specifically stated that it is a Class A device on the specification label. The following applies to devices in Class A of EN 55022 (radius of protection up to 30 meters). The user of the device is obliged to take all steps necessary to remove sources of interference to telecommunication or other devices.

Pokud není na typovém štítku počítače uvedeno, že spadá do do třídy A podle EN 55022, spadá automaticky do třídy B podle EN 55022. Pro zařízení zařazená do třídy A (chranné pásmo 30m) podle EN 55022 platí následující. Dojde-li k rušení telekomunikačních nebo jiných zařízení je uživatel povinen provést taková opatření, aby rušení odstranil.

[RETURN TO TOP OF THE PAGE](#)

Polish Center for Testing and Certification Notice

The equipment should draw power from a socket with an attached protection circuit (a three-prong socket). All equipment that works together (computer, monitor, printer, and so on) should have the same power supply source.

The phasing conductor of the room's electrical installation should have a reserve short-circuit protection device in the form of a fuse with a nominal value no larger than 16 amperes (A).

To completely switch off the equipment, the power supply cable must be removed from the power supply socket, which should be located near the equipment and easily accessible.

A protection mark "B" confirms that the equipment is in compliance with the protection usage requirements of standards PN-93/T-42107 and PN-89/E-06251.

Wymagania Polskiego Centrum Badań i Certyfikacji

Urządzenie powinno być zasilane z gniazda z przyłączonym obwodem ochronnym (gniazdo z kołkiem). Współpracujące ze sobą urządzenia (komputer, monitor, drukarka) powinny być zasilane z tego samego źródła.

Instalacja elektryczna pomieszczenia powinna zawierać w przewodzie fazowym rezerwową ochronę przed zwarciami, w postaci bezpiecznika o wartości znamionowej nie większej niż 16A (amperów).

W celu całkowitego wyłączenia urządzenia z sieci zasilania, należy wyjąć wtyczkę kabla zasilającego z gniazdka, które powinno znajdować się w pobliżu urządzenia i być łatwo dostępne.

Znak bezpieczeństwa "B" potwierdza zgodność urządzenia z wymaganiami bezpieczeństwa użytkowania zawartymi w PN-93/T-42107 i PN-89/E-06251.

Pozostałe instrukcje bezpieczeństwa

- Nie należy używać wtyczek adapterowych lub usuwać kołka obwodu ochronnego z wtyczki. Jeżeli konieczne jest użycie przedłużacza to należy użyć przedłużacza 3-żyłowego z prawidłowo połączonym przewodem ochronnym.
- System komputerowy należy zabezpieczyć przed nagłymi, chwilowymi wzrostami lub spadkami napięcia, używając eliminatora przepięć, urządzenia dopasowującego lub bezzakłócenowego źródła zasilania.
- Należy upewnić się, aby nie leżało na kablach systemu komputerowego, oraz aby kable nie były umieszczone w miejscu, gdzie można byłoby na nie nadeptywać lub potykać się o nie.
- Nie należy rozlewać napojów ani innych płynów na system komputerowy.
- Nie należy wpychać żadnych przedmiotów do otworów systemu komputerowego, gdyż może to spowodować pożar lub porażenie prądem, poprzez zwarcie elementów wewnętrznych.
- System komputerowy powinien znajdować się z dala od grzejników i źródeł ciepła. Ponadto, nie należy blokować otworów wentylacyjnych. Należy unikać kładzenia luźnych papierów pod komputer oraz umieszczania komputera w ciasnym miejscu bez możliwości cyrkulacji powietrza wokół niego.

[RETURN TO TOP OF THE PAGE](#)

North Europe (Nordic Countries) Information

Placering/Ventilation

VARNING:

FÖRSÄKRA DIG OM ATT HUVUDBRYTARE OCH UTTAG ÄR LÄTÅTKOMLIGA, NÄR DU STÄLLER DIN UTRUSTNING PÅPLATS.

Placering/Ventilation

ADVARSEL:

SØRG VED PLACERINGEN FOR, AT NETLEDNINGENS STIK OG STIKKONTAKT ER NEMT TILGÆNGELIGE.

Paikka/Ilmankierto

VAROITUS:

SIJOITA LAITE SITEN, ETTÄ VERKKOJOHTO VOIDAAN TARVITTAESSA HELPOSTI IRROTTAA PISTORASIESTA.

Plassering/Ventilasjon

ADVARSEL:

NÅR DETTE UTSTYRET PLASSERES, MÅ DU PASSE PÅ AT KONTAKTENE FOR STØMTILFØRSEL ER LETTE Å NÅ.

[RETURN TO TOP OF THE PAGE](#)

BSMI Notice (Taiwan Only)

符合乙類資訊產品之標準

[RETURN TO TOP OF THE PAGE](#)

Ergonomie Hinweis (nur Deutschland)

Der von uns gelieferte Farbmonitor entspricht den in der "Verordnung über den Schutz vor Schäden durch Röntgenstrahlen" festgelegten Vorschriften.

Auf der Rückwand des Gerätes befindet sich ein Aufkleber, der auf die Unbedenklichkeit der Inbetriebnahme hinweist, da die Vorschriften über die Bauart von Störstrahlern nach Anlage III α 5 Abs. 4 der Röntgenverordnung erfüllt sind.

Damit Ihr Monitor immer den in der Zulassung geforderten Werten entspricht, ist darauf zu achten, daß

1. Reparaturen nur durch Fachpersonal durchgeführt werden.
2. nur original-Ersatzteile verwendet werden.
3. bei Ersatz der Bildröhre nur eine bauartgleiche eingebaut wird.

Aus ergonomischen Gründen wird empfohlen, die Grundfarben Blau und Rot nicht auf dunklem Untergrund zu verwenden (schlechte Lesbarkeit und erhöhte Augenbelastung bei zu geringem Zeichenkontrast wären die Folge).

Der arbeitsplatzbezogene Schalldruckpegel nach DIN 45 635 beträgt 70dB (A) oder weniger.



ACHTUNG: BEIM AUFSTELLEN DIESES GERÄTES DARAUf ACHTEN, DAß NETZSTECKER UND NETZKABELANSCHLUß LEICHT ZUGÄNGLICH SIND.

[RETURN TO TOP OF THE PAGE](#)

End-of-Life Disposal

Your new monitor contains materials that can be recycled and reused. Specialized companies can recycle your product to increase the amount of reusable materials and to minimize the amount to be disposed of.

Please find out about the local regulations on how to dispose of your old monitor from your sales representative.

(For customers in Canada and U.S.A.)

This product may contain lead and/or mercury. Dispose of in accordance to local-state and federal regulations. For additional information on recycling contact www.eia.org (Consumer Education Initiative)

[RETURN TO TOP OF THE PAGE](#)

China RoHS

The People's Republic of China released a regulation called "Management Methods for Controlling Pollution by Electronic Information Products" or commonly referred to as China RoHS. All products including CRT and LCD monitor which are produced and sold for China market have to meet China RoHS request.

中国大陆RoHS

根据中国大陆《电子信息产品污染控制管理办法》（也称为中国大陆RoHS），以下部分列出了本产品中可能包含的有毒有害物质或元素的名称和含量

本表适用之产品

显示器（液晶及CRT）

有毒有害物质或元素

部件名称	有毒有害物质或元素					
	铅 (Pb)	汞 (Hg)	镉 (Cd)	六价铬 (Cr6+)	多溴联苯 (PBB)	多溴二苯醚 (PBDE)
外壳	○	○	○	○	○	○
CRT显示屏	×	○	○	○	○	○
液晶显示屏/灯管	×	×	○	○	○	○
电路板组件*	×	○	○	○	○	○
电源适配器	×	○	○	○	○	○
电源线/连接线	×	○	○	○	○	○

*：电路板组件包括印刷电路板及其构成的零部件，如电阻、电容、集成电路、连接器等
 ○：表示该有毒有害物质在该部件所有均质材料中的含量均在《电子信息产品中有毒有害物质的限量要求标准》规定的限量要求以下
 ×：表示该有毒有害物质至少在该部件的某一均质材料中的含量超出《电子信息产品中有毒有害物质的限量要求标准》规定的限量要求；但是上表中打“×”的部件，符合欧盟RoHS法规要求（属于豁免的部分）



环保使用期限

此标识指期限(十年),电子信息产品中含有的有毒有害物质或元素在正常使用的条件下不会发生外泄或突变,电子信息产品用户使用该电子信息产品不会对环境造成严重污染或对其人身、财产造成严重损害的期限。

中国能源效率标识

根据中国大陆《能源效率标识管理办法》本显示器符合以下要求：

能源效率(cd/W)	> 1.05
能效等级	1级
能效标准	GB 21520-2008

详细有关信息请查阅中国能效标识网：<http://www.energylabel.gov.cn/>

[RETURN TO TOP OF THE PAGE](#)

Lead-free Product



Lead free display promotes environmentally sound recovery and disposal of waste from electrical and electronic equipment. Toxic substances like Lead has been eliminated and compliance with European community's stringent RoHs directive mandating restrictions on hazardous substances in electrical and electronic equipment have been adhered to in order to make Philips monitors safe to use throughout its life cycle.

[RETURN TO TOP OF THE PAGE](#)

[O teh navodilih](#)

[Opisi simbolov](#)

O tem priročniku

O teh navodilih

Ta elektronska uporabniška navodila so namenjena vsem uporabnikom LCD monitorjev Philips. Vsebujejo opise funkcij, nastavitve in delovanja LCD monitorja in druge pomembne informacije. Vsebina je popolnoma enaka vsebini tiskane verzije.

Vsebuje naslednja poglavja:

- [Informacije o varnosti in odpravljanju težav](#) vsebuje nasvete in načine odpravljanja pogostih težav in ostale sorodne informacije.
- O tem elektronskem uporabniškem priročniku vsebuje pregled vključenih informacij, opise ikon in ostalo referenčno dokumentacijo.
- [Informacije o izdelku](#) vsebuje pregled funkcij monitorja in njegove tehnične specifikacije.
- [Namestitev monitorja](#) opisuje postopek začetne nastavitve in pregled uporabe monitorja.
- [Prikaz na zaslonu](#) nudi informacije o regulaciji nastavitvev monitorja.
- [Podpora uporabnikom in garancija](#) vsebuje seznam Philipsovih centrov za uporabnike po vsem svetu ter telefonske številke uradov za pomoč in informacije o garancijah za vaš izdelek.
- [Glosar](#) vsebuje razlage tehničnih izrazov.
- [Možnost nalaganja in tiskanja](#) za prenos celotnega priročnika na trdi disk za lažjo uporabo.

[NAZAJ NA VRH STRANI](#)

Opisi simbolov

Naslednja podpoglavja opisujejo dogovorjene simbole iz tega dokumenta.

Opombe, opozorila in svarila

Deli besedila v teh navodilih lahko vključujejo ikone oziroma so natisnjeni v krepkem ali ležečem tisku. Ti deli vsebujejo opombe, opozorila ali svarila. Uporabljajo se na naslednji način:



OPOMBA: Ta ikona označuje pomembne informacije in nasvete za boljšo uporabo računalniškega sistema.



POZOR: Ta ikona označuje informacije o preprečevanju poškodb na strojni opremi ali izgube podatkov.



OPOZORILO: Ta ikona označuje navarnost nastanka telesnih poškodb in navodila o preprečevanju le-teh.

Nekatera opozorila se pojavljajo tudi v drugem formatu in ne vključujejo ikon. V takšnih primerih so opozorila določena s strani pristojnega zakonodajnega organa.

[NAZAJ NA VRH STRANI](#)

Vaš LCD Monitor

SmartContrast

SmartSaturate

SmartSharpness

Tehnične specifikacije

Ločljivost in prednastavljeni načini

Philipsova politika pokvarjenih slikovnih točk

Samodejno varčevanje z energijo

Izgled izdelka

Fizične funkcije

Informacije o izdelku

Vaš LCD monitor

Čestitke ob nakupu in dobrodošli pri Philipsu. Za popoln izkoristek podpore, ki vam jo ponuja Philips, registrirajte svoj izdelek na: www.philips.com/welcome

SmartContrast

Kaj je to?

Edinstvena tehnologija, ki dinamično analizira prikazano vsebino in samodejno optimizira kontrastno razmerje LCD monitorja za najboljšo jasnost in uživanje v gledanju; tako boste deležni večje osvetlitve ozadja za bolj jasne, ostrejše in svetlejše slike ali manjše osvetlitve ozadja za jasen prikaz slik na temnih podlagah.

Zakaj to potrebujem?

Ker za vsako vrsto vsebine želite najboljšo jasnost in udobje pri gledanju. SmartContrast dinamično nadzira kontrast in prilagaja osvetlitev ozadja za jasen, oster in svetel prikaz videa in iger ali za jasno in berljivo prikazovanje besedila pri pisarniškem delu. Obenem pa ta tehnologija znižuje energijsko porabo monitorja, tako da obenem privarčujete na energijskih stroških ter podaljšate življenjsko dobo vašega monitorja.

Kako deluje?

Ko aktivirate SmartContrast, bo ta v realnem času analiziral prikazano vsebino in prilagodil barve ter intenzivnost osvetlitve ozadja. Ta funkcija lahko očitno izboljša dinamični kontrast in tako pripomore k še bolj zabavnemu igranju iger ali gledanju videov.

[NAZAJ NA VRH STRANI](#)

SmartSaturate

Kaj je to?

Pametna tehnologija, ki nadzira nasičenost barv - stopnjo, ki določa, koliko je ena barva na zaslonu oslABLJENA zaradi sosednjih barv - in omogoča bogate in živahne slike za več zabave pri gledanju videov.

Zakaj to potrebujem?

Ker želite barvno bogate in živahne slike za več zabave pri gledanju slik ali videov.

Kako deluje?

SmartSaturate dinamično nadzira nasičenost barv – stopnjo, ki določa, koliko je ena barva na zaslonu oslajljena zaradi sosednjih barv - in omogoča bogate in živahne slike za več zabave pri gledanju slik in videov v načinu Entertainment (Zabava), v prikazu pisarniških aplikacij in v načinu Economy (Varčevanje) pa je izključen ter tako znižuje porabo energije.

[NAZAJ NA VRH STRANI](#)

SmartSharpness

Kaj je to?

Pametna tehnologija, ki poudari ostrino takrat, ko jo potrebujete, ter tako izboljša učinkovitost zaslona in pripomore k več zabave pri gledanju videov ali slik.

Zakaj to potrebujem?

Ker želite najboljšo ostrino za več zabave pri gledanju slik ali videov.

Kako deluje?

Pametna tehnologija, ki poudari ostrino takrat, ko jo potrebujete, ter tako izboljša učinkovitost zaslona in pripomore k več zabave pri gledanju videov ali slik v načinu Entertainment (Zabava), v prikazu pisarniških aplikacij in v načinu Economy (Varčevanje) pa je izključen ter tako znižuje porabo energije.

[NAZAJ NA VRH STRANI](#)

Tehnične specifikacije*

Slika/zaslon	
Vrsta LCD zaslona	TFT-LCD
Velikost zaslona	21,5" W
Razmerje slike	16:9
Velikost trikotnika RGB slikovnih pik in razdalja med njimi (Pixel pitch)	0,248 x 0,248 mm
Svetilnost	250 cd/m ²
SmartContrast	25000:1
Kontrastno razmerje (običajno)	1000:1

Odzivni čas (običajno)	5 ms		
Optimalna ločljivost	1920 x 1080 @ 60Hz		
Vidni kot	178° (H) / 170° (V) @ C/R > 5		
Izboljšava slike	N/A		
Prikaz barv	16,7 milijona		
Vertikalna frekvenca osveževanja	56 Hz - 76 Hz		
Horizontalna frekvenca	30 kHz - 83 kHz		
sRGB	DA		
Povezljivost			
Vhod signala	DVI-D (digitalni, HDCP) (na voljo za izbrane modele), VGA (analogni)		
Vhodni signal	Ločeni sinhronizirani, sinhronizirani z zelenim signalom		
Priročnost			
Uporabniška priročnost	Auto, 4:3/širok zaslon (Back) (Samodejno (Nazaj)), Input (Down) (Vhod (Dol)), Brightness (UP) (Svetlost (Gor)), Menu (OK) (Meni (V redu)), Power On/Off (Vkllop/izklop)		
Jeziki OSD	angleščina, francoščina, nemščina, italijanščina, ruščina, španščina, poenostavljena kitajščina, portugalščina, turščina		
Ostale priročne lastnosti	VESA pritrditev (100 x 100 mm), Kensington ključavnica		
Zdržljivost s "Plug & Play"	DDC/CI, sRGB, Windows 98/2000/XP/Vista, Mac OS X		
Stojalo			
Nagib	-5/+20		
Napajanje			
Vključen način	< 33 W (običajno)		
Poraba energije	AC dvosmerna vhodna napetost 100 VAC +/- 5 VAC, 50 Hz +/- 3 Hz	AC dvosmerna vhodna napetost 115 VAC +/- 5 VAC, 60Hz +/- 3 Hz	AC dvosmerna vhodna napetost 230 VAC +/- 5 VAC, 50 Hz +/- 3Hz
Običajno delovanje	28 W	28 W	28 W
Spanje	0,8 W	0,8 W	0,8 W
Izklop	0,5 W	0,5 W	0,5 W
Oddajanje toplote*	AC dvosmerna vhodna napetost 100 VAC +/- 5 VAC, 50 Hz +/- 3Hz	AC dvosmerna vhodna napetost 115 VAC +/- 5 VAC, 60Hz +/- 3Hz	AC dvosmerna vhodna napetost 230 VAC +/- 5 VAC, 50 Hz +/- 3Hz

Običajno delovanje	95,56 BTU/uro	95,56 BTU/uro	95,56 BTU/uro
Spanje	2,73 BTU/uro	2,73 BTU/uro	2,73 BTU/uro
Izklop	1,7 BTU/uro	1,7 BTU/uro	1,7 BTU/uro
LED indikator vklopa	Vključen način: Bele barve, Stanje pripravljenosti/spanje: Bele barve (utripa)		
Vir napajanja	Vgrajen, 100 - 240 VAC, 50/60 Hz		
Dimenzije			
Izdelek s stojalom (ŠxVxG)	517 x 398 x 200 mm		
Izdelek brez stojala (ŠxVxG)	517 x 312 x 61 mm		
Dimenzije škatle (ŠxVxG)	582 x 452 x 140 mm		
Teža			
Izdelek s stojalom	4,03 kg		
Izdelek brez stojala	3,70 kg		
Izdelek z embalažo	5,23 kg		
Delovno območje			
Temperaturni razpon (delovanje)	0 °C do 40 °C		
Temperaturni razpon (delovanje)	-20 °C do 60 °C		
Relativna vlaga	20 % do 80 %		
Nadmorska višina	Ne-delovanje: + 3658 m (12000 čevljev) delovanje: + 12192 m (40000 čevljev)		
MTBF	50000 ur		
Okolje			
ROHS	DA		
EPEAT	srebno		
EnergyStar	5.0		
Embalaža	100 % možnost recikliranja		
Skladnost in standardi			
Urejevalne odobritve	CE oznaka, Energy Star 5.0, FCC razred B, TCO5.0, UL/cUL		
Ohišje			
Barva	črna/črna		
Končna obdelava	bleščeče		

* Ti podatki se lahko spremenijo brez predhodnega opozorila.

[NAZAJ NA VRH STRANI](#)

Ločljivost in prednastavljeni načini

A. Maksimalna ločljivost

- Za 223E1
1920 x 1080 pri 60 Hz (analogni vhod)
- 1920 x 1080 pri 60 Hz (digitalni vhod)*

*na voljo za izbrane modele

B. Priporočena ločljivost

- Za 223E1
1920 x 1080 pri 60 Hz (digitalni vhod)*

*na voljo za izbrane modele

12 tovarniško prednastavljenih načinov:

H. frekv (kHz)	Ločljivost	V. frekv (Hz)
31.47	720*400	70.09
31.47	640*480	59.94
37.50	640*480	75.00
37.88	800*600	60.32
46.88	800*600	75.00
48.36	1024*768	60.00
60.02	1024*768	75.03
44.77	1280*720	59.86
49.70	1280*800	59.81
63.98	1280*1024	60.02
79.98	1280*1024	75.03
67.50	1920*1080	60.00

[NAZAJ NA VRH STRANI](#)

Samodejno varčevanje z energijo

Če imate na računalniku nameščeno grafično kartico ali programsko opremo, skladno z VESA DPM, lahko monitor samodejno zmanjša porabo energije, ko ni v uporabi. Če sistem zazna vnos s tipkovnice, miške ali druge naprave, se bo monitor samodejno 'prebudil'. Naslednja tabela prikazuje porabo energije in označevanje posamezne funkcije samodejnega varčevanja z energijo:

Definicija upravljanja z energijo					
VESA način	Video	H-sinhronizacija	V-sinhronizacija	Porabljena energija	Barva LED diode
Aktivno	VKLOP	Da	Da	< 33 W (običajno)	Bela
Spanje	IZKLOP	Ne	Ne	< 0,8 W (običajno)	Bela (utripa)
Izključeno	IZKLOP	-	-	< 0,5 W (običajno)	Izklop

This monitor is ENERGY STAR® compliant. As an ENERGY STAR® Partner, we have determined that this product meets the ENERGY STAR® guidelines for energy efficiency.

*** Ti podatki se lahko spremenijo brez predhodnega opozorila.**

Privzeta ločljivost monitorja je 1920 x 1080; privzeto ima monitor 100 % (maks.) 50 % kontrasta in barvno temperaturo 6500K, s polnim belim vzorcem.

[NAZAJ NA VRH STRANI](#)

Izgled izdelka

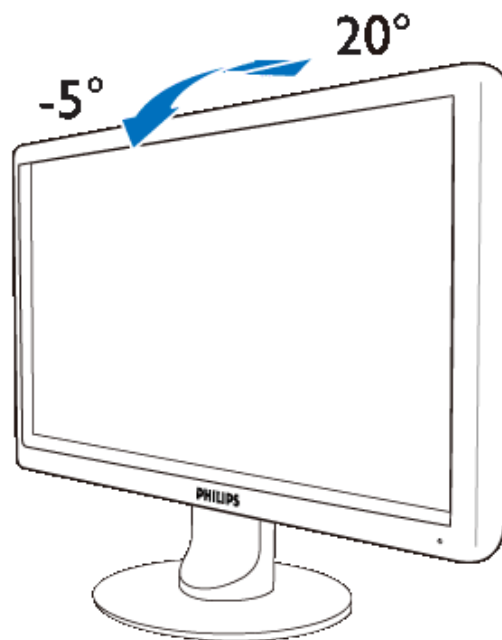
Sledite povezavam do različnih pogledov na monitor in njegove komponente.

[Pogled od spredaj in opis izdelka](#)

[NAZAJ NA VRH STRANI](#)

Fizične funkcije

Nagib



NAZAJ NA VRH STRANI

Značilnosti izdelka

Tehnične specifikacije

Ločljivost & Načini
prednastavitve

Samodejno varčevanje z
energijo

Fizične specifikacije

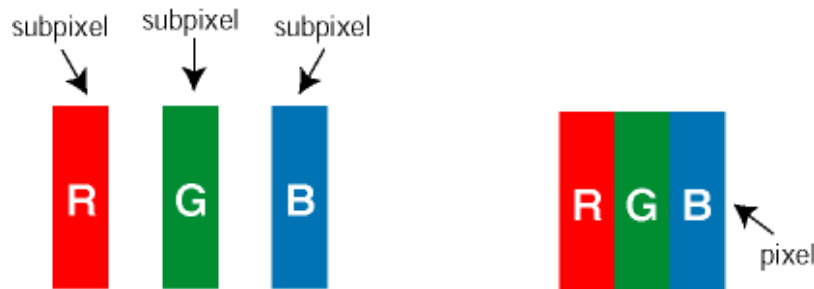
Dodelitev Pina

Pogledi na izdelek

Philipsova politika o napakah pikslov

Philipsova politika o napakah pikslov za monitorje z ravnim zaslonom

Philips stremi k proizvodnji izdelkov najvišje kakovosti. Uporabljamo nekatere najrazvitejše proizvodne procese in izvajamo strogo kontrolo kakovosti. Vendar pa so včasih napake podpikslov na TFT LCD ploščah monitorjev z ravnim ekranom neizbežne. Noben proizvajalec ne more jamčiti, da na nobeni plošči ne bo prihajalo do napak pikslov, vendar pa Philips jamči, da bo popravil ali zamenjal vsak monitor s prevelikim obsegom napak, ki je pod garancijo. To obvestilo navaja različne tipe napak pikslov in določa sprejemljive nivoje za vsak tip. Za garancijsko popravilo ali zamenjavo mora število napak pikslov na TFT LCD plošči presegati te sprejemljive nivoje. Na primer, okvarjenih ne sme biti več kot 0,0004% podpikslov na 19" XGA monitorju. Philips je za določene tipe kombinacij neopaznih napak pikslov postavil še višje standarde. Ta polica velja po celem svetu.



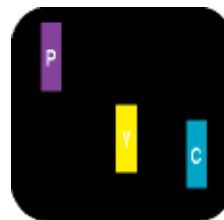
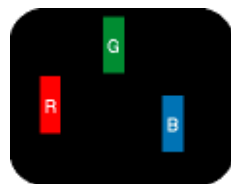
Piksli in podpiksli

Piksel ali slikovni element je sestavljen iz treh podpikslov v osnovni rdeči, zeleni in modri barvi. Skupina mnogih pikslov tvori sliko. Ko so vsi podpiksli in piksli osvetljeni, so trije barvni podpiksli skupno prikazani kot bel piksel. Ko so vsi temni, so trije barvni podpiksli skupno prikazani kot črn piksel. Druge kombinacije osvetljenih in temnih podpikslov so prikazane kot piksel druge barve.

Tipi napak pikslov

Napake pikslov in podpikslov so na zaslonu prikazane na različne načine. Obstajata dve kategoriji napak pikslov in več tipov napak podpikslov v vsaki kategoriji.

Napaka svetlobnih točk Napaka svetlobnih točk se pojavi, ker prikazne točke ali pod-prikazne točke vedno žarijo ali 'on' (vključeni). To je *bright dot* je pod-prikazna točka, ki stoji izven prikazovalnika, ko zaslon prikazuje temne odtenke barv. To so vrste napak svetlobnih točk:



Osvetljeni rdeči, zeleni ali modri podpiksel

Dva sosednja osvetljena podpiksla:

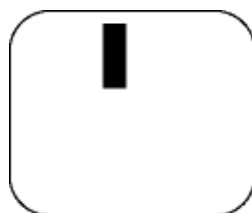
- Rdeči + modri = škrlatno
- Rdeči + zeleni = rumeno
- Zeleni + modri = cian (svetlo modro)

Trije sosednji osvetljeni podpiksli (bel piksel)

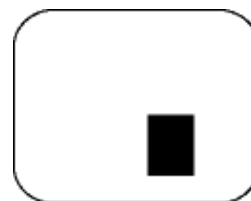


Rdeča ali plava svetla točka mora biti več kot 50 odstotkov svetlejša od sosednje točke, medtem ko je zelena svetla točka 30 odstotkov svetlejša od sosednje točke.

Crne napake tock Crne napake tock se pojavijo, ker so prikazne tocke ali pod-prikazne tocke vedno izključene ali 'off'. To je *crna dot* je pod-prikazna točka, ki stoji izven prikazovalnika, ko zaslon prikazuje svetle odtenke barv. To so črne vrste točkovnih napak:



Temen podpiksel



Dva ali trije sosednji temni podpiksli

Bližina napak pikslov

Ker so napake sosednjih pikslov in podpikslov istega tipa lahko opaznejše, je Philips določil dopustno toleranco za bližino napak pikslov.

Tolerance napak pikslov

Da bi bili med garancijskim obdobjem upravičeni do popravila ali zamenjave zaradi napak pikslov, morajo napake pikslov ali podpikslov na TFT LCD plošči monitorja Philips z ravnim zaslonom presegati dovoljene stopnje tolerance, navedene v naslednjih tabelah.

NAPAKE SVETLE PIKE

SPREJEMLJIVI NIVO

<i>MODEL</i>	223E1
1 osvetljen podpiksel	3
2 sosednja osvetljena podpiksla	1
Trije sosednji osvetljeni podpiksli (bel piksel)	0
Razdalja med dvema napakama svetle pike*	>15mm
Skupno število napak svetle pike vseh tipov	3

NAPAKE ČRNE PIKE	SPREJEMLJIVI NIVO
<i>MODEL</i>	223E1
1 temen podpiksel	5 ali manj
2 sosednja temna podpiksla	2 ali manj
3 sosednji temni podpiksli	0
Razdalja med dvema napakama črne pike*	>15mm
Skupno število napak črne pike vseh tipov	5 ali manj

SKUPNO ŠTEVILO NAPAK PIKE	SPREJEMLJIVI NIVO
<i>MODEL</i>	223E1
Skupno število napak svetle ali črne pike vseh tipov	5 ali manj

Opomba:

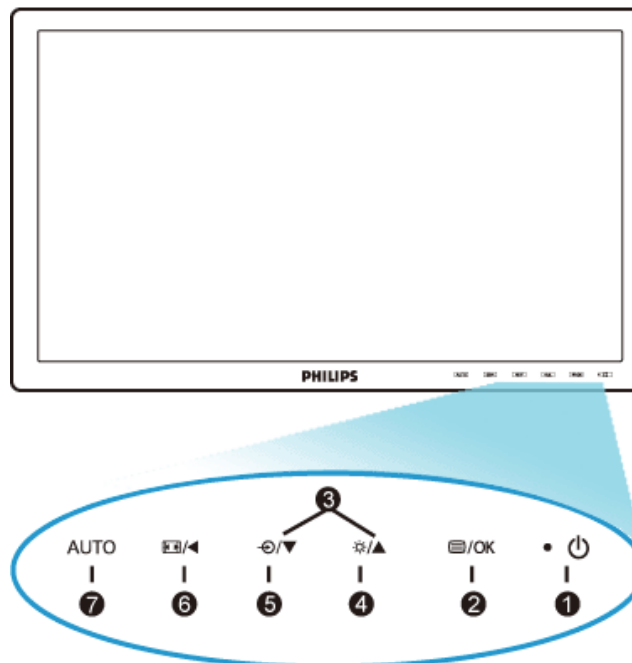
**1 ali 2 sosednji napaki podpikslov = 1 napaka pike*







NAZAJ NA VRH STRANI

- Opis izdelka s pogledom od spredaj
- Priključitev na osebni računalnik
- Podstavek
- Začetni koraki
- Optimiziranje delovanja

Namestitev LCD monitorja

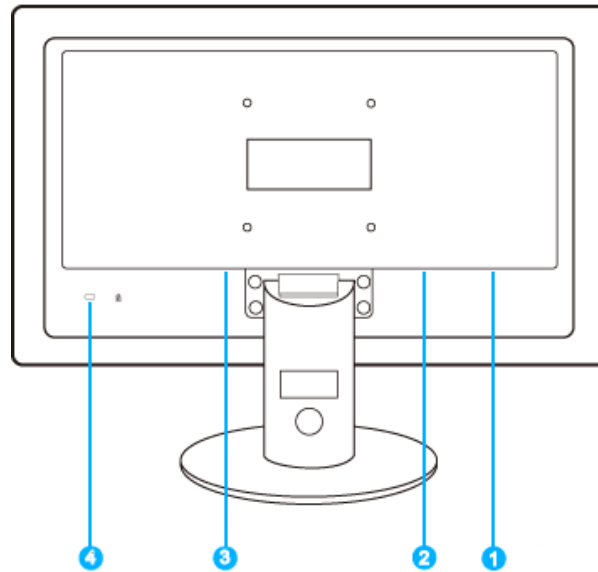
Opis izdelka s pogledom od spredaj



- 1  Za vklop/izklop napajanja monitorja
- 2  Za dostop do OSD menija
- 3  Za prilagoditev OSD menija
- 4  Za prilagoditev svetilnosti zaslona
- 5  Za spremembo signala vstopnega vira
- 6  Spremenite v prikaz 4:3 / Vrni se na predhodni nivo OSD-ja
- 7 **AUTO** Samodejno prilagodi horizontalni in vertikalni položaj, stopnjo in nastavitve ure

[NAZAJ NA VRH STRANI](#)

Pogled od zadaj



- 1 Vhod VGA
- 2 Vhod DVI-D (na voljo za izbrane modele)
- 3 Vhod za napajanje z izmeničnim tokom
- 4 Zaklep proti krajiKensington

[NAZAJ NA VRH STRANI](#)

Optimiziranje delovanja

- Za optimalno delovanje morajo biti nastavitve zaslona nastavljene na 1920 × 1080, 60 Hz.



Svarilo: *Trenutne nastavitve zaslona lahko preverite z enkratnim pritiskom na gumb 'OK'. Trenutni način delovanja je viden v glavnih nastavitvah OSD (virtualnem pogovornem oknu), s pritiskom na RESOLUTION (ločljivost).*

[NAZAJ NA VRH STRANI](#)

Opis izdelka s pogledom od
spredaj

Paket dodatne opreme

Priključitev na osebni
računalnik

Začetni koraki

Optimiziranje delovanja

Podstavek

Priključitev na osebni računalnik

Paket dodatne opreme

Odpakirajte vse dele.



Napajalni kabel



DVI kabel (poljuben)



Kabel VGA (poljuben)

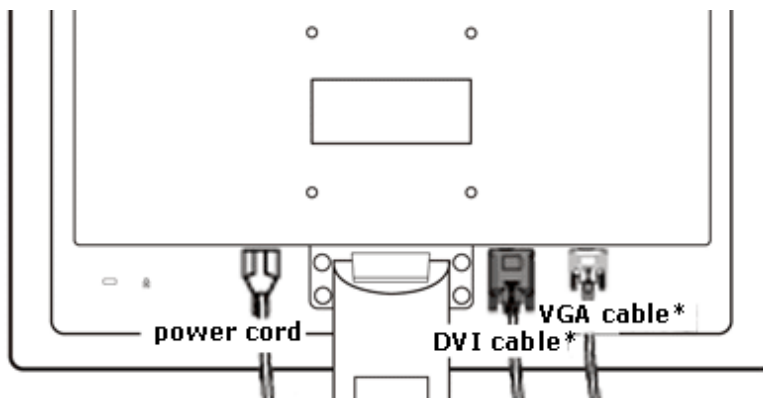


Paket EDFU

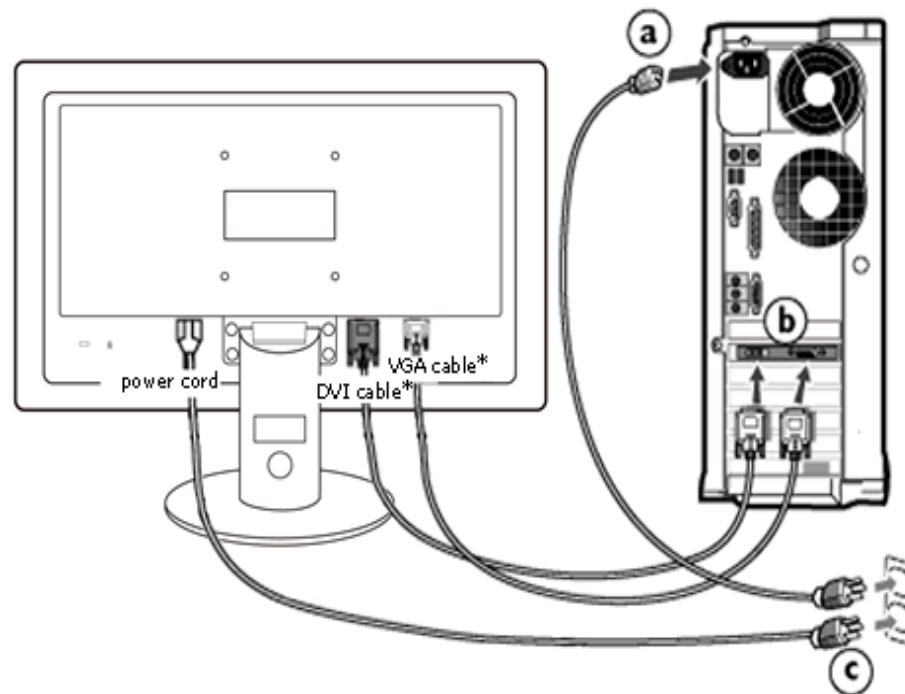
[NAZAJ NA VRH STRANI](#)

Priključite na osebni računalnik

1) Priključite napajalni kabel na zadnji del monitorja. (Philips dobavlja predhodno vstavljen VGA kabel za prvo instalacijo.)



*na voljo za izbrane modele



*na voljo za izbrane modele

2) Priključite na osebni računalnik

- (a) Ugasnite računalnik in izklopite napajalni kabel.

- (b) Signalni kabel monitorja priključite na video spojnik na hrbtni strani računalnika.
- (c) Napajalni kabel računalnika in monitor vključite v bližnjo vtičnico.
- (d) Vklopite računalnik in monitor. Če je na monitorju prikazana slika, je namestitev končana.

[NAZAJ NA VRH STRANI](#)

Opis izdelka s pogledom od
spredaj

Paket dodatne opreme

Priključitev osebnega
računalnika

Začetni koraki

Optimiziranje delovanja

Pritrdite stojalo

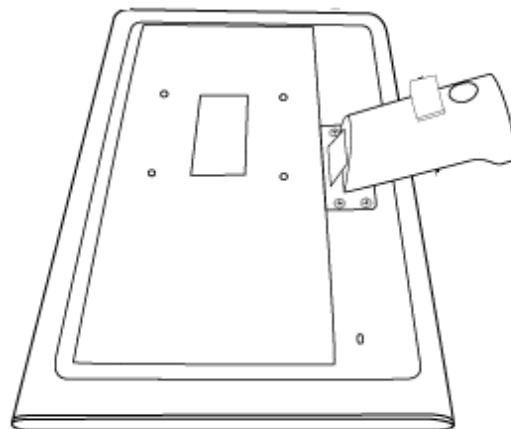
Odstranite stojalo

Odstranite podstavek

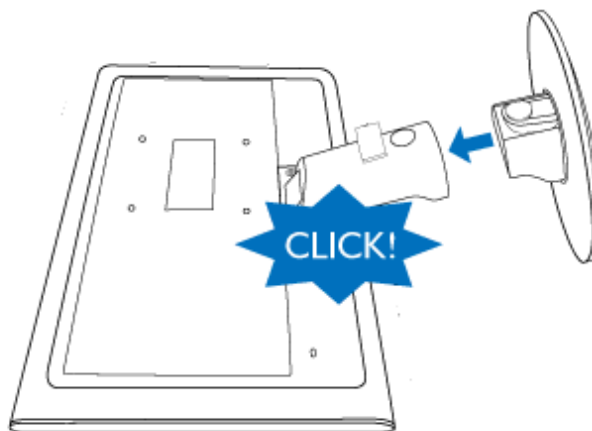
Podstavek

Pritrdite stojalo

1) Položite monitor s prednjo stranjo navzdol na gladko površino, pazite da ne opraskate ali poškodujete zaslona.



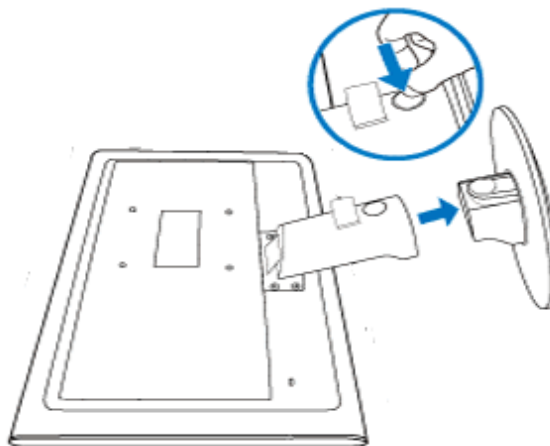
2) Z obema rokama držite za spodnji del monitorja in čvrsto vložite podstavek v oporo za podstavek.



NAZAJ NA VRH STRANI

Odstranite stojalo

Položite monitor z prednjo stranjo na varno podlago, pritisnite dol na gumb za sprostitvev in povlecite stojalo proč od monitorja.



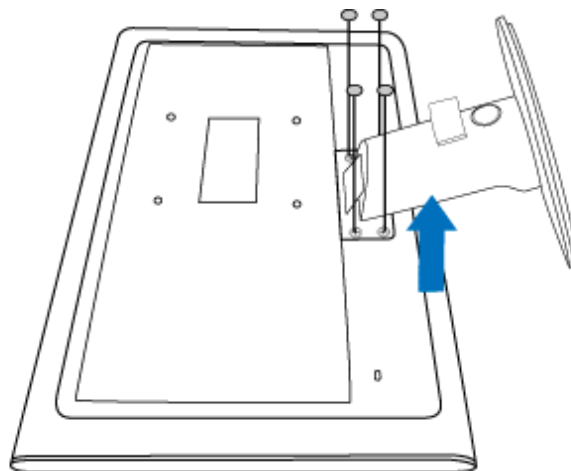
NAZAJ NA VRH STRANI

Odstranite podstavek

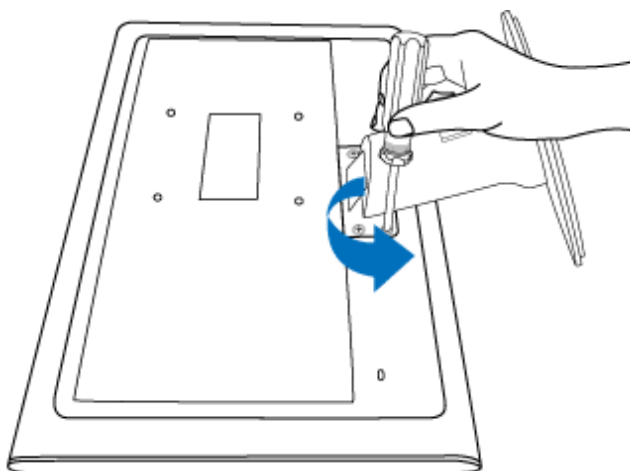
Pogoj:

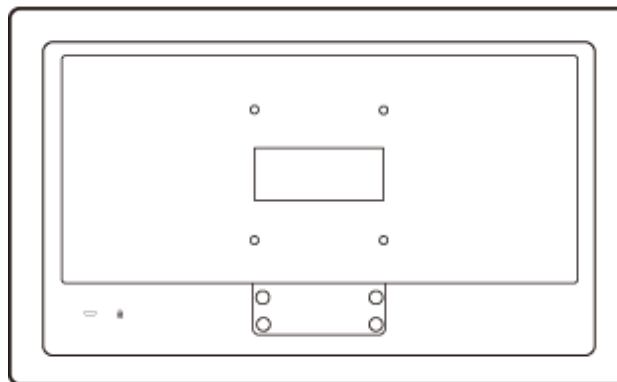
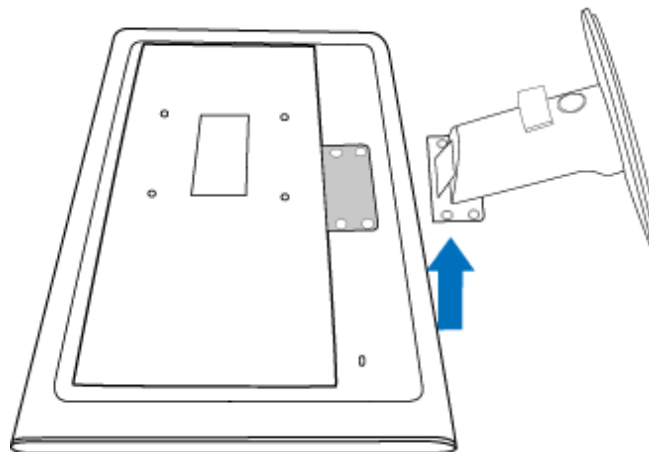
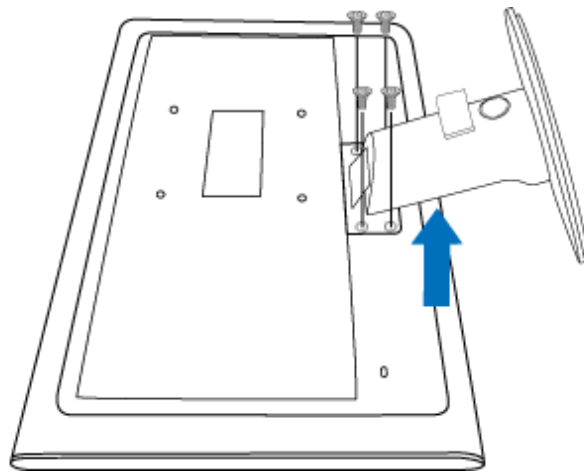
- za priklone aplikacije standarde VESA

Odstranite pokrovčke 4 vijakov.



Odstranite 4 vijake in nato podstavek LCD monitorja.





Opomba: Ta monitor sprejema priklonni vmesnik velikosti 100 mm x 100 mm v

skladu s strandardom VESA.

[NAZAJ NA VRH STRANI](#)

Vaš LCD monitor :

Opis izdelka s pogledom od
spredaj
Namestitvev in priključitev
monitorja
Začetni koraki

Optimiziranje delovanja

Začetni koraki

Začetni koraki

Za Windows® 2000/XP/Vista ali novejši si pomagajte z informacijsko datoteko (.inf)

Vgrajena komponenta VESA DDC2B v monitorjih Philips podpira zahteve Vstavi in poženi za Windows® 2000/XP/Vista. Informacijska datoteka (.inf) mora biti nameščena, da lahko monitor Philips omogočite v pogovornem oknu 'Monitor' v Windows® 2000/XP/Vista in aktivirate aplikacijo Vstavi in poženi. Postopek namestitve na osnovi Windows® 2000, XP in Vista je naslednji.

Za Windows® 2000

1. Zaženite Windows® 2000
2. Kliknite na gumb 'Start', pokažite na 'Nastavitve' in kliknite na 'Nadzorna plošča'.
3. Dvokliknite na ikono 'Zaslon'.
4. Izberite jeziček 'Nastavitve' in kliknite na 'Napredno...'
5. Izberite 'Monitor'
 - Če gumb 'Lastnosti' ni aktiven, to pomeni, da je monitor pravilno konfiguriran. Prekinite z namestitvijo.
 - Če je gumb 'Lastnosti' aktiven, kliknite na gumb 'Lastnosti'. Sledite spodnjim korakom.
6. Kliknite na 'Gonilnik', na 'Posodobi gonilnik...' in nato na gumb 'Naprej'.
7. Izberite 'Prikaži seznam vseh gonilnikov za to napravo' in izberite zeleni gonilnik, kliknite na 'Naprej' in na 'Imam disketo...'
8. Kliknite na gumb 'Prebrskaj...', izberite pogon F: (CD-ROM pogon).
9. Kliknite na gumb 'Odpri' in nato na gumb 'V redu'.
10. Izberite model monitorja in kliknite na gumb 'Naprej'.
11. Kliknite na gumb 'Dokončaj' in nato na gumb 'Zapri'.
 - Če vidite okno 'Digitalni podpis ni najden', kliknite na gumb 'Da'.

Za Windows® XP

1. Zaženite Windows® XP
2. Kliknite na gumb 'Start' in nato na 'Nadzorna plošča'.
3. Izberite in kliknite na kategorijo 'Tiskalniki in druga strojna oprema'
4. Kliknite na točko 'Zaslon'.
5. Izberite jeziček 'Nastavitve' in kliknite na gumb 'Napredno'.
6. Izberite jeziček 'Monitor'
 - Če gumb 'Lastnosti' ni aktiven, to pomeni, da je monitor pravilno konfiguriran. Prekinite z namestitvijo.
 - Če je gumb 'Lastnosti' aktiven, kliknite na gumb 'Lastnosti'.

Sledite spodnjim korakom.

7. Kliknite na jeziček 'Gonilnik' in nato na gumb 'Posodobi gonilnik...'
8. Izberite izbirni gumb 'Namesti s seznama ali določene lokacije [napredno]' in kliknite na gumb 'Naprej'.
9. Izberite izbirni gumb 'Ne išči. Izbral bom gonilnik za namestitev'. Nato kliknite na gumb 'Naprej'.
10. Kliknite na gumb 'Imam disketo...', nato na gumb 'Prebrskaj...' in izberite pogon F: (CD-ROM pogon).
11. Kliknite na gumb 'Odpri' in nato na gumb 'V redu'.
12. Izberite model monitorja in kliknite na gumb 'Naprej'.
- Če se izpiše sporočilo 'ni opravilo testiranja Windows® Logo za preverjanje kompatibilnosti z Windows® XP', kliknite na gumb 'Vseeno nadaljuj'.
13. Kliknite na gumb 'Dokončaj' in nato na gumb 'Zapri'.
14. Kliknite na gumb 'V redu' in nato ponovno na gumb 'V redu', da bi zaprli pogovorno okno 'Lastnosti zaslona'.

Za Windows® Vista

1. Zaženite Windows®Vista
2. Kliknite na gumb Start; izberite in kliknite na 'Nadzorna plošča'.
3. Izberite in kliknite na 'Strojna oprema in zvok'
4. Izberite 'Upravitelj naprav' in kliknite 'Posodabljanje gonilnikov naprav'.
5. Izberite 'Monitor' in z desnim miškinim gumbom kliknite na 'Generic PnP Monitor'.
6. Kliknite na 'Posodobitev programske opreme'.
7. Izberite 'Poišči programsko opremo v mojem računalniku'.
8. Kliknite na gumb 'Prebrskaj' in izberite pogon, na katerem ste ustvarili disk. Primer:(CD-ROM pogon:\\Lcd\PC\drivers\).
9. Kliknite na gumb 'Naprej'.
10. Počakajte nekaj minut, da se namesti gonilnik in kliknite gumb 'Zapri'.

Če je vaša verzija Windows® 2000/XP/Vista drugačna, ali potrebujete podrobnejše informacije o namestitvi, si oglejte uporabniški priročnik za Windows® 2000/XP/Vista.

[NAZAJ NA VRH STRANI](#)

Opis prikaza na zaslonu

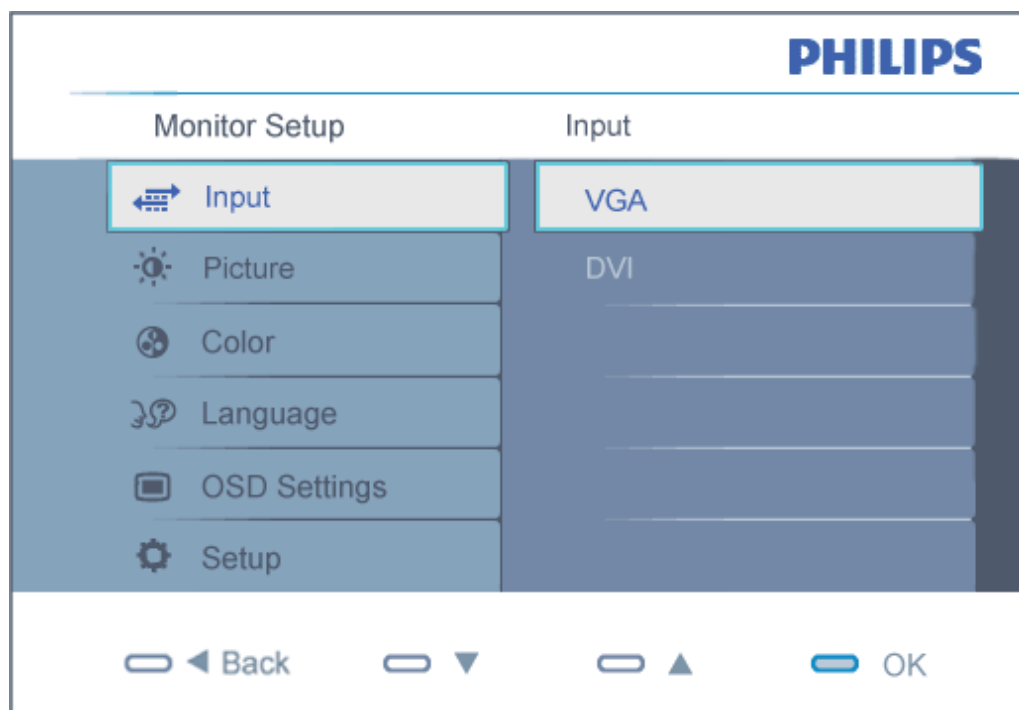
Drevo OSD

Prikaz na zaslonu

Opis prikaza na zaslonu

Kaj je prikaz na zaslonu?

Virtualno pogovorno okence (OSD) je lastnost vseh Philipsovih LCD zaslonov. Le-ta omogoča končnemu uporabniku nastavitve prikazovalnika ali izbiro željenih funkcij neposredno preko virtualnega pogovornega okna. Izgled prijaznega uporabniškega pogovornega okna izgleda, kot je prikazano spodaj :

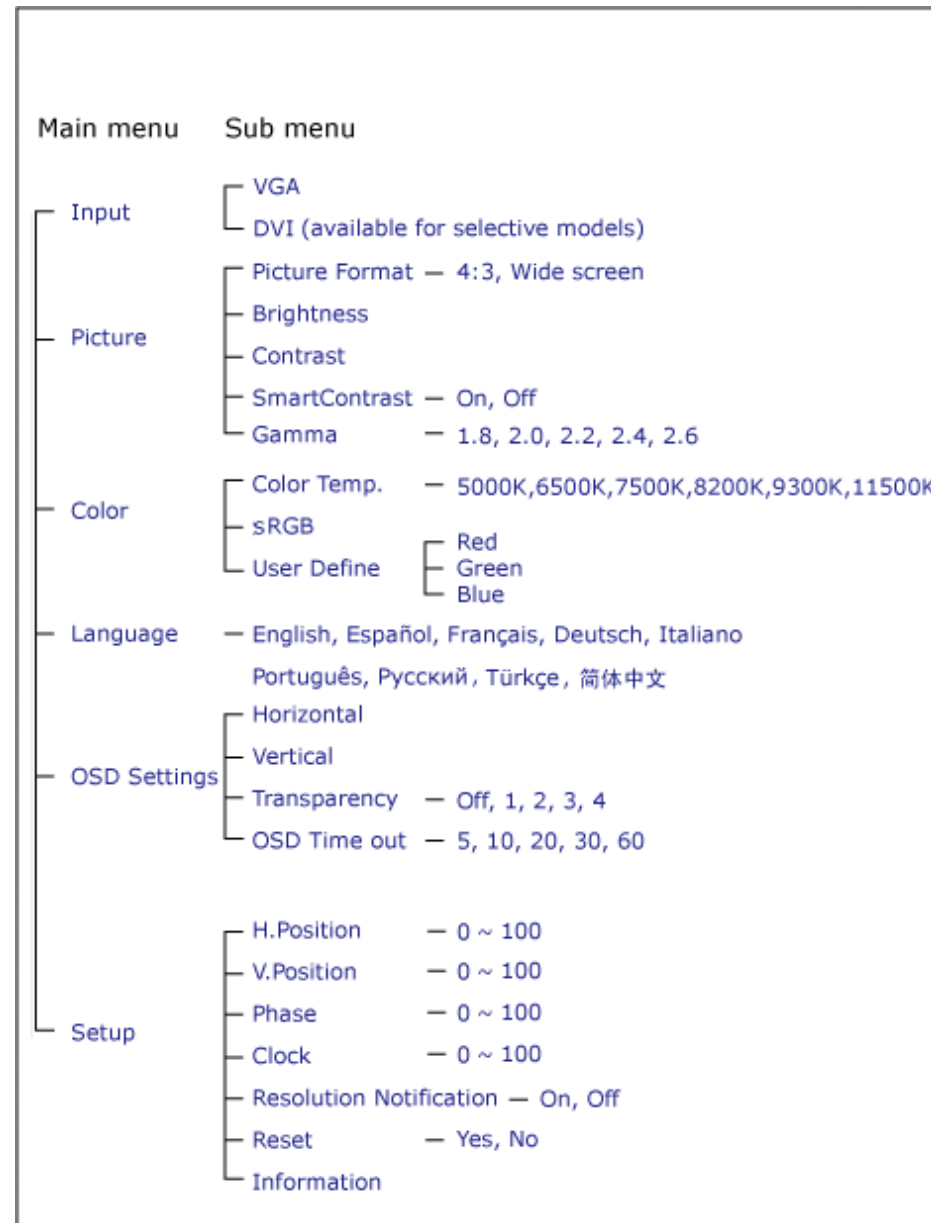


Osnovna in enostavna navodila kontrolnih tipk.

V OSD, ki je prikazan zgoraj, uporabniki lahko pritisnejo ▲▼ gumbe, ki se nahajajo na sprednji strani zaslona, za pomik kurzorja, **OK** za potrditev izbire ali spremembe.

Drevo OSD

Spodaj je prikazan pregled strukture prikaza na zaslonu (OSD). Z njim si kasneje lahko pomagate pri regulaciji različnih nastavitev.



Podatki o ločljivosti

Ta monitor je izdelan za doseganje optimalne učinkovitosti pri njegovi naravni ločljivosti, 1920 × 1080@60Hz. Če je ločljivost monitorja drugačna od navedene, se na zaslonu pojavi obvestilo: Za najboljše rezultate uporabite 1920 × 1080@60Hz.

Prikaz obvestila o naravni ločljivosti lahko izklopite preko ukaza Setup v OSD meniju.

[NAZAJ NA VRH STRANI](#)

Customer Care & Warranty

PLEASE SELECT YOUR COUNTRY/AREA TO REVIEW DETAILS OF YOUR WARRANTY COVERAGE

WESTERN EUROPE: • [Austria](#) • [Belgium](#) • [Denmark](#) • [France](#) • [Germany](#)
• [Greece](#) • [Finland](#) • [Ireland](#) • [Italy](#) • [Luxembourg](#) • [the Netherlands](#) • [Norway](#)
• [Portugal](#) • [Sweden](#) • [Switzerland](#) • [Spain](#) • [United Kingdom](#) • [Poland](#)

EASTERN EUROPE: • [Czech Republic](#) • [Hungary](#) • [Russia](#) • [Slovakia](#) • [Slovenia](#)
• [Turkey](#)

LATIN AMERICA: • [Argentina](#) • [Brasil](#)

NORTH AMERICA: • [Canada](#) • [USA](#)

PACIFIC: • [Australia](#) • [New Zealand](#)

ASIA: • [China](#) • [Hong Kong](#) • [India](#) • [Indonesia](#) • [Korea](#) • [Malaysia](#) • [Pakistan](#)
• [Philippines](#) • [Singapore](#) • [Taiwan](#) • [Thailand](#) • [Vietnam](#)

AFRICA: • [South Africa](#)

MIDDLE EAST: • [United Arab Emirates](#)

Philipsova garancija F1rst Choice

Hvala, ker ste se odločili za nakup monitorja Philips.



Vsi monitorji Philips so zasnovani in izdelani po visokih standardih in jih odlikujejo visokokakovostno delovanje, enostavna uporaba in namestitvev. V primeru težav pri namestitvi ali uporabi tega izdelka se obrnite direktno na Philipsov urad za pomoč in tako izkoristite prednosti Philipsove garancije F1rst Choice. S triletno servisno garancijo imate pravico do zamenjave pomanjkljivega ali okvarjenega monitorja na mestu. Philips monitor zamenja v roku 48 od prejema vašega klica.

Kaj krije garancija?

Philipsova garancija F1rst Choice velja v Andorji, Avstriji, Belgiji, na Cipru, Danskem, v Franciji, Nemčiji, Grčiji, na Finskem, Irskem, v Italiji, Liechtensteinu, Luksemburgu, Monaku, na Nizozemskem, Norveškem, Poljska, Portugalskem, Švedskem, v Švici, Španiji in Veliki Britaniji, in sicer samo za monitorje, prvotne zasnovane, izdelane, odobrene in/ali pooblašene za uporabo v teh državah.

Garancija postane veljavna na dan nakupa monitorja. *V obdobju treh let od nakupa se monitor v primeru okvar, ki jih krije garancija, zamenja z vsaj enakovrednim monitorjem.*

Nadomestni monitor je vaša last, medtem ko okvarjeni/originalni monitor obdrži Philips. Garancijsko obdobje za nadomestni monitor je enako obdobju za originalni monitor, torej 36 mesecev od datuma nakupa originalnega monitorja.

Kaj je izvzeto?

Ta Philipsova garancija F1rst Choice velja pod pogojem, da z izdelkom ravnate njegovi namembnosti primerno, v skladu z uporabniškimi navodili in ob predložitvi originalnega računa ali potrdila o plačilu, na katerem so navedeni datum nakupa, ime trgovca in modela ter produkcijska številka izdelka.

Philipsova garancija F1rst Choice ne velja:

- če so bili dokumenti kakorkoli spremenjeni ali so nečitljivi;
- če je bila številka modela ali produkcija številka izdelka spremenjena, zbrisana, odstranjena ali je nečitljiva;
- če so izdelek popravljali ali spreminjali nepooblašeni servisi ali osebe;
- če je bila škoda povzročena zaradi nesreče, vključno in ne izključno zaradi strele, vode ali požara, napačne uporabe ali malomarnosti;
- težav pri sprejemu zaradi signalnih pogojev ali kablov oziroma antenskih sistemov, ki niso del enote;

- v primeru okvar, ki so posledica zlorabe ali napačne uporabe monitorja;
- če je izdelek potrebno spremeniti ali prilagoditi zavoljo skladnosti z lokalnimi in državnimi tehničnimi standardi države, za katero prvotno ni bil zasnovan, izdelan, odobren in/ali pooblaščen. Zato vedno preverite, ali izdelek lahko uporabljate v določeni državi.
- Za izdelke, ki prvotno niso bili zasnovani, izdelani, odobreni in/ali pooblaščen za uporabo v državah, v katerih velja Philipsova garancija F1rst Choice, Philips garancija F1rst Choice ne velja. V tem primeru veljajo pogoji Philipsove globalne garancije.

Le eden klik proč

V primeru težav, vam svetujemo, da natančno preberete navodila za uporabo ali obiščite spetno stran www.philips.com/support za dodatne informacije.

Morate samo dvigniti slušalko

Da bi se izognili nepotrebim zapletom, vam svetujemo, da natančno preberete navodila za uporabo, ali obiščite spletno stran www.philips.com/support za dodatne informacije, preden se obrnete na Philipsov urad za pomoč.

Za hitro reševanje težave pripravite naslednje podatke, preden se obrnete na Philipsov urad za pomoč:

- Philipsovo številko tipa
- Philipsovo serijsko številko
- Datum nakupa (včasih je potrebna kopija potrdila o nakupu)
- Procesor za okolje osebnega računalnika:
 - CUP in ime grafične kartice ter različica gonilnikov
 - Operacijski sistem
 - Aplikacija v uporabi
- Druge nameščene kartice

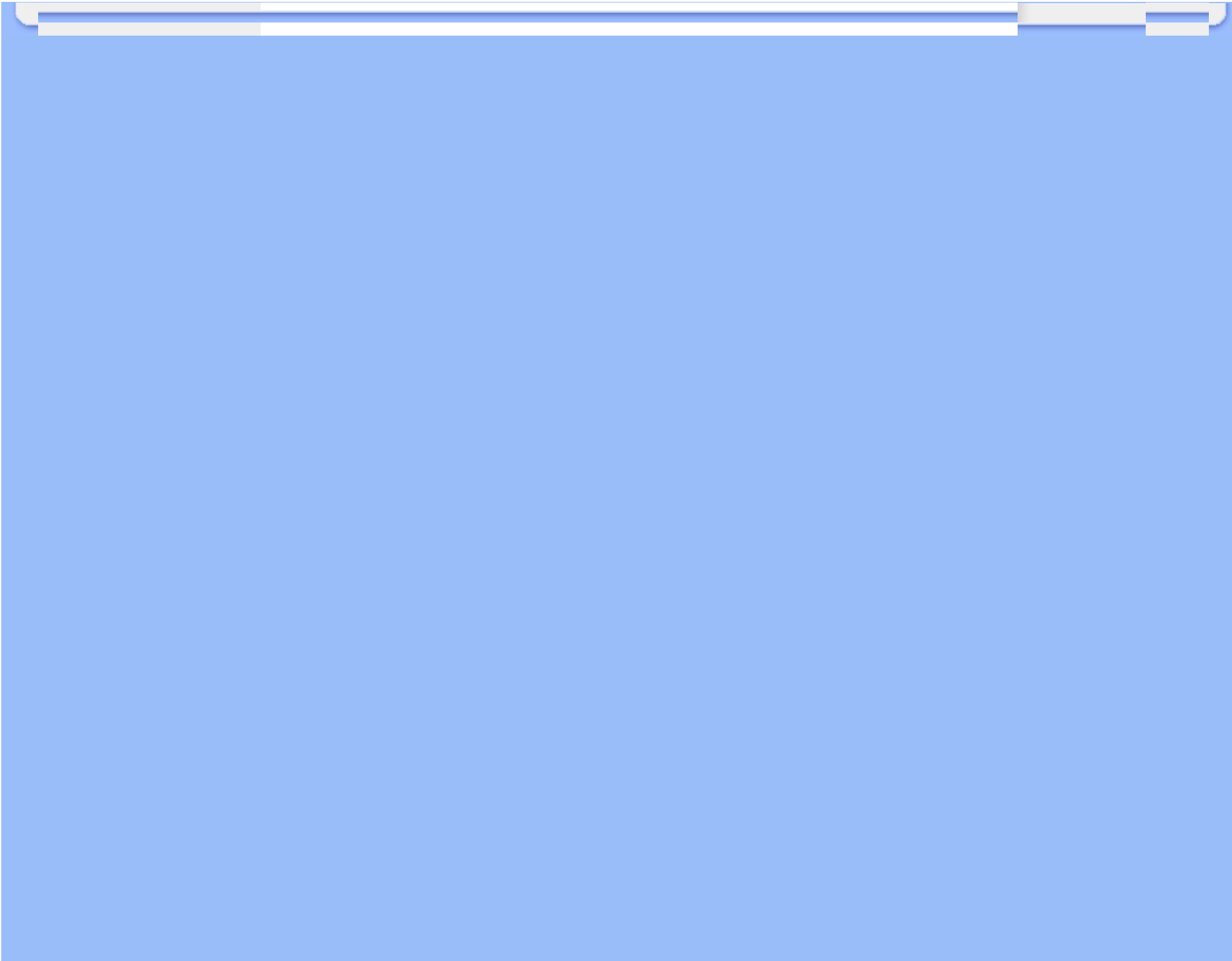
Postopek bo opravljen še hitreje, če pripravite naslednje podatke:

- Dokazilo o nakupu z navedbo: datuma nakupa, imena prodajalca, modela in serijske številke izdelka.
- Poln naslov, na katerim je potrebno prevzeti okvarjeni monitor in dostaviti nadomestnega.

Philipsovi uradi za pomoč se nahajajo po vsem svetu. Kliknite tukaj za dostop do [Kontaktnih informacij za F1rst Choice](#).

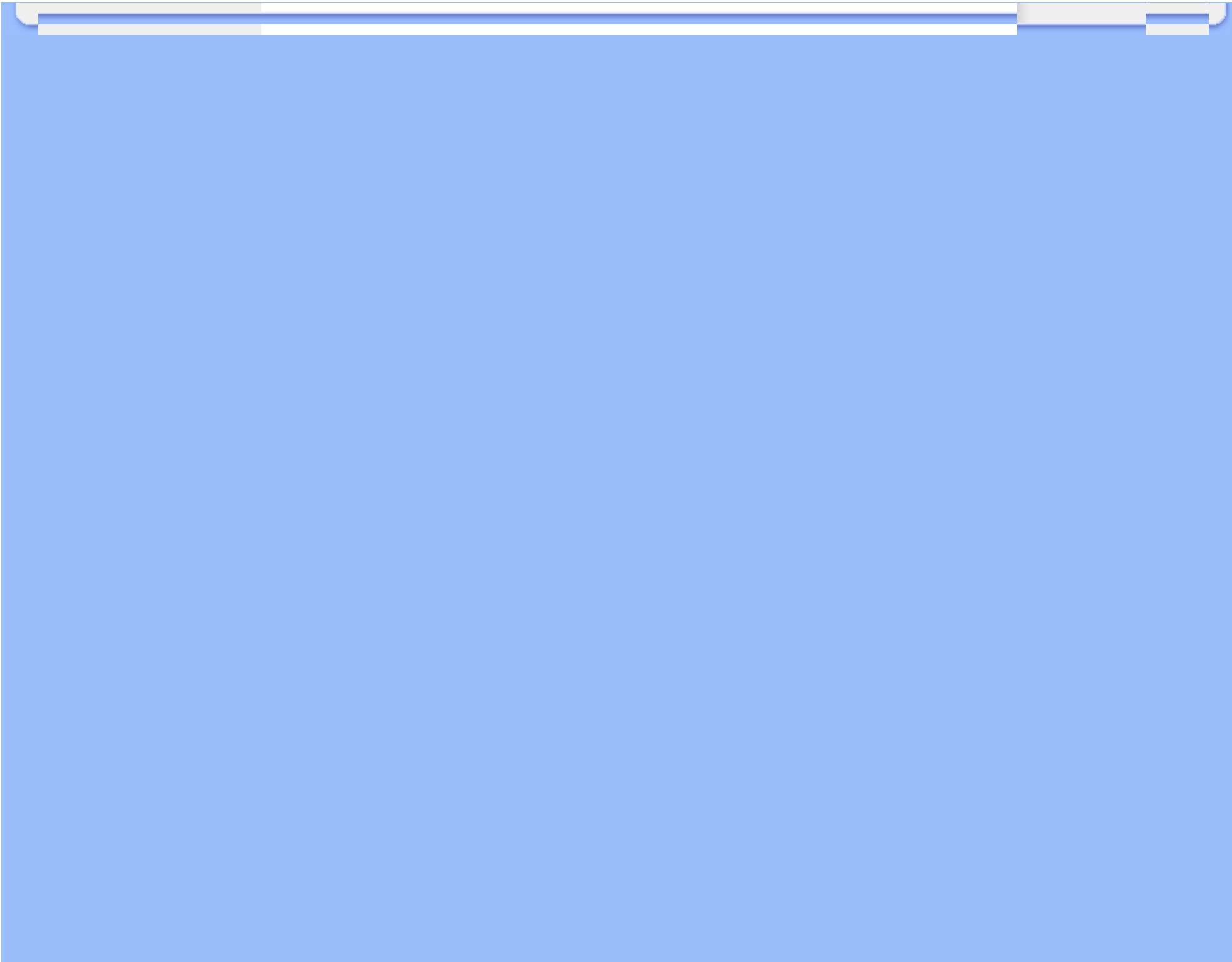
Z nami se lahko povežete tudi preko naslednje spletne strani:

Spletna stran: <http://www.philips.com/support>



Kontaktnih informacij za F1rst Choice

Država	Koda	Telefonska številka	Tarifa
Austria	+43	0810 000206	€ 0.07
Belgium	+32	078 250851	€ 0.06
Denmark	+45	3525 8761	Tarifa za lokalne klice
Finland	+358	09 2290 1908	Tarifa za lokalne klice
France	+33	082161 1658	€ 0.09
Germany	+49	01803 386 853	€ 0.09
Greece	+30	00800 3122 1223	Brezplačno
Ireland	+353	01 601 1161	Tarifa za lokalne klice
Italy	+39	840 320 041	€ 0.08
Luxembourg	+352	26 84 30 00	Tarifa za lokalne klice
The Netherlands	+31	0900 0400 063	€ 0.10
Norway	+47	2270 8250	Tarifa za lokalne klice
Poland	+48	0223491505	Tarifa za lokalne klice
Portugal	+351	2 1359 1440	Tarifa za lokalne klice
Spain	+34	902 888 785	€ 0.10
Sweden	+46	08 632 0016	Tarifa za lokalne klice
Switzerland	+41	02 2310 2116	Tarifa za lokalne klice
United Kingdom	+44	0207 949 0069	Tarifa za lokalne klice



Garancija v Srednji in Vzhodni Evropi

Draga stranka,

Hvala, da ste kupili izdelek znamke Philips, oblikovan in izdelan po najvišjih standardih kakovosti. Če bi bilo s tem izdelkom karkoli narobe, garantira Philips v roku 36 mesecev od datuma nakupa brezplačno nadomestitev delov brez stroškov popravila.

Kaj obsega garancija?

Philipsova garancija v Srednji in Vzhodni Evropi velja v Češki republiki, na Madžarskem, na Slovaškem, v Sloveniji, v Rusiji in Turčiji za monitorje v originalni izvedbi, ki so bili izdelani in potrjeni in/ali odobreni za uporabo v teh državah.

Kritje začne veljati z dnem nakupa monitorja. *Naslednja 3 leta bomo* monitor servisirali v primeru, da se pojavijo okvare, ki so zajete v garanciji.

Kaj je izključeno?

Philipsova garancija velja v primeru, da z izdelkom pravilno ravnate in ga uporabljate skladno z namenom uporabe in da upoštevate navodila za uporabo. Ob uveljavljanju garancije morate predložiti originalni račun ali potrdilo o blagajniškem prejemu, ki izkazuje datum nakupa, ime prodajalca, model ter proizvodno številko izdelka.

Philipsovo jamstvo ne velja:

- če so bili dokumenti kakorkoli spremenjeni ali so nečitljivi;
- če je bila številka modela ali produkcija številka izdelka spremenjena, zbrisana, odstranjena ali je nečitljiva;
- če so izdelek popravljali ali spreminjali nepooblaščenih servisi ali osebe;
- če je bila škoda povzročena zaradi nesreče, vključno in ne izključno zaradi strele, vode ali požara, napačne uporabe ali malomarnosti.
- Težave s sprejemom, ki jih povzroča signal ali kabelski/antenski sistemi izven enote;
- Okvare, nastale zaradi zlorabe ali napačne uporabe monitorja;
- Izdelek je potrebno spremeniti ali prilagoditi na lokalne ali nacionalne tehnične standarde, ki veljajo v določeni deželi, za katero izdelek prvotno ni bil oblikovan, izdelan, potrjen in/ali odobren.
Vedno preverite, ali je izdelek v določeni deželi dovoljeno uporabljati.

Izdelek ni okvarjen v smislu kritja te garancije, kadar ga je potrebno spreminjati za doseganje skladnosti izdelka z lokalnimi ali nacionalnimi tehničnimi standardi, ki veljajo v deželi, za katero izdelek prvotno ni bil oblikovan, izdelan, potrjen in/ali odobren.
Vedno preverite, ali je izdelek v določeni deželi dovoljeno uporabljati.

Le en klik oddaljeni

Če se pojavijo težave, vam priporočamo, da si natančno preberete navodila za uporabo, ali pa odprete spletno stran www.philips.com/support za dodatno pomoč.

Le en telefonski klic oddaljeni

Izognite se nepotrebnim nevšečnostim in skrbno preberite navodila za delovanje, preden se povežete z našimi distributerji ali Informacijskimi centri

Če vaš izdelek znamke Philips ne deluje pravilno ali je okvarjen, se povežite z vašim trgovcem Philipsovih izdelkov, ali neposredno s [Philipsovim servisom ali Informacijskih centrom](#)

Philips and the Philips Shield Emblem are registered trademarks of Koninklijke Philips Electronics N.V. and are used under license from Koninklijke Philips Electronics N.V.

Spletna stran: <http://www.philips.com/support>

Consumer Information Centers

- Argentina • Australia • Brasil • Canada • New Zealand • Belarus • Bulgaria
- Croatia • Czech Republic • Estonia • United Arab Emirates • Hong Kong
- Hungary • India • Indonesia • Israel • Latvia • Lithuania • Malaysia
- Middle East + North Africa • New Zealand Pakistan • Romania • Russia
- Serbia & Montenegro • Singapore • Slovakia • Slovenia • South Africa
- South Korea • Taiwan • Philippines • Thailand • Turkey • Ukraine • Vietnam

Eastern Europe

BELARUS

Technical Center of JV IBA
M. Bogdanovich str. 155
BY - 220040 Minsk
Tel: +375 17 217 33 86

BELARUS

Service.BY
Petrus Brovky st. 19 – 101-B
220072, Minsk
Belarus

BULGARIA

LAN Service
140, Mimi Balkanska Str.
Office center Translog
1540 Sofia, Bulgaria
Tel: +359 2 960 2360
www.lan-service.bg

CZECH REPUBLIC

General Consumer Information Center
800 142100

Xpectrum
Lu.ná 591/4
CZ - 160 00 Praha 6 Tel: 800 100 697 or 220 121 435
Email:info@xpectrum.cz
www.xpectrum.cz

CROATIA

Renoprom d.o.o.
Ljubljanska 4,
Sv. Nedjelja,10431
Croatia
Tel: +385 1 333 0974

ESTONIA

FUJITSU SERVICES OU
Akadeemia tee 21G
EE-12618 Tallinn
Tel: +372 6519900
www.ee.invia.fujitsu.com

HUNGARY

Serware Szerviz
Vizimolnár u. 2-4
HU - 1031 Budapest
Tel: +36 1 2426331
Email: inbox@serware.hu
www.serware.hu

HUNGARY

Profi Service Center Ltd.
123 Kulso-Vaci Street,
H-1044 Budapest (Europe Center)
Hungary

Tel: +36 1 814 8080
m.andras@psc.hu

LATVIA

ServiceNet LV
Jelgavas iela 36
LV - 1055 Riga,
Tel: +371 7460399
Email: serviss@servicenet.lv

LITHUANIA

ServiceNet LT
Gaiziunu G. 3
LT - 3009 KAUNAS
Tel: +370 7400088
Email: servisas@servicenet.lt
www.servicenet.lt

ROMANIA

Blue Ridge Int'l Computers SRL
115, Mihai Eminescu St., Sector 2
RO - 020074 Bucharest
Tel: +40 21 2101969

SERBIA & MONTENEGRO

Kim Tec d.o.o.
Viline vode bb, Slobodna zona
Beograd L12/3
11000 Belgrade
Serbia
Tel. +381 11 20 70 684

SLOVAKIA

General Consumer Information Center
0800004551

Datalan Servisne Stredisko
Puchovska 8
SK - 831 06 Bratislava
Tel: +421 2 49207155
Email: servis@datalan.sk

SLOVENIA

PC HAND
Brezovce 10
SI - 1236 Trzin
Tel: +386 1 530 08 24
Email: servis@pchand.si

RUSSIA

CPS
18, Shelepihinskaya nab.
123290 Moscow
Russia
Tel. +7(495)797 3434

Profservice:
14A -3, 2Karacharovskaya str,
109202, Moscow ,
Russia
Tel. +7(095)170-5401

TURKEY

Türk Philips Ticaret A.S.
Yukari Dudullu Org.San.Bolgesi
2.Cadde No:22
34776-Umraniye/Istanbul
Tel: (0800)-261 33 02

UKRAINE

Comel
Shevchenko street 32
UA - 49030 Dnepropetrovsk
Tel: +380 562320045
www.csp-comel.com

LLC Topaz Company
Topaz-Service Company,
Mishina str. 3,
Kiev
Ukraine-03151

Tel: +38 044 245 73 31

Latin America

ARGENTINA

Azopardo 1480.
(C1107ADZ) Cdad. de Buenos Aires
Tel: 0800 3330 856
Email: CIC.monitores@Philips.com

BRASIL

Alameda Raja Gabaglia, 188 - 10°Andar - V.
Olímpia - S. Paulo/SP - CEP 04551-090 -
Brasil
Tel: 0800-7254101
Email: CIC.monitores@Philips.com

Pacific

AUSTRALIA

Company: AGOS NETWORK PTY LTD
Address: 4/5 Dursley Road, Yennora, NSW 2161, Australia
Tel: 1300 360 386
Fax: +61-2-80808147
Email: philips@agos.com.au
Service hours: Mon.-Fri. 8:00am-7:30pm

NEW ZEALAND

Company: Visual Group Ltd.
Address: 28 Walls Rd Penrose Auckland
Phone: 0800 657447
Fax: 09 5809607
E-mail: vai.ravindran@visualgroup.co.nz
Service Hours: Mon.-Fri. 8:30am~5:30pm

Asia

HONG KONG/Macau

Company Name: PHK Service Limited
Address: Flat A, 10/F., Pak Sun Building, 103 - 107 Wo Yi Hop Road, Kwai Chung, New Territories, Hong Kong
Tel.: (852) 2610-6908 / (852) 2610-6929 for Hong Kong and (853) 2856-2277 for Macau
Fax: (852) 2485 3574 for Hong Kong and (853) 2856 1498 for Macau
E-mail: enquiry@phkservice.com.hk
Service Hours: Mon.-Sat. 09:00am~06:00pm

India

Company: REDINGTON INDIA LTD
Address: SPL Guindy House, 95 Mount Road, Chennai 600032, India
Tel: +9144-42243352/353
E-mail: aftersales@in.aocmonitor.com
Service hours: Mon.-Fri. 9:00AM~5:30PM; Sat. 9:00AM~1:00PM

Indonesia

Company Name: PT. Gadingsari elektronika Prima
Address: Kompleks Pinang 8, Jl. Ciputat raya No. 8F, Pondok Pinang. Jakarta
Tel: 021-750909053, 021-750909056
Fax: 021-7510982
E-mail: gepta@cbn.net.id
Service hours: Mon.-Fri. 8:30am~4:30pm; Sat. 8:30am~2:00pm

Additional service points:

1. Philips Building Jl. Buncit Raya Kav 99. Jakarta Selatan.
Phone: 021-7940040, ext 1722/1724, 98249295, 70980942

2. Jl. Tanah Abang 1 no 12S. Jakarta Pusat.
Phone: 021-3455150, 34835453

3. Rukan City Home no H31, Gading Square. Jl. Bulevar Barat. Kelapa Gading. Jakarta Utara. Phone: 021-45870601, 98131424

South Korea

Company: PCS One Korea Ltd.
Address: 112-2, Banpo-dong, Seocho-ku, Seoul, 137-040, Korea
Call Center Tel: 080-600-6600
Tel: 82 2 591 1528
Fax: 82 2 595 9688
E-mail: cic_korea@philips.com
Service hours: Mon.-Fri. 9:00AM~ 6:00PM; Sat. 9:00AM~1:00PM

Malaysia

Company: After Market Solutions (CE) Sdn Bhd
Address: Lot 6. Jalan 225/51A, 46100 Petaling Jaya, Selangor DE, Malaysia.
Phone: 603 7953 3370
Philips Info Line: 1-800-880-180
Fax: 603 7953 3338
E-mail: pceinfo.my@philips.com
Service Hours: Mon.-Fri. 8:15am~5:15pm; Sat. 9:00am~1:00pm

Pakistan

Philips Consumer Service
Address: Mubarak manzil, 39, Garden Road, Saddar, Karachi-74400
Tel: (9221) 2737411-16
Fax: (9221) 2721167
E-mail: care@philips.com
Website: www.philips.com.p

Singapore

Company: Philips Electronics Singapore Pte Ltd (Philips Consumer Care Center)
Address: 620A Lorong 1 Toa Payoh, TP4 Building Level 1, Singapore 319762
Tel: (65) 6882 3999
Fax: (65) 62508037
E-mail: consumer.care.sg@philips.com
Service hours: Mon.-Fri. 9:00am~6:00pm; Sat. 9:00am~1:00pm

Taiwan

Company: FETEC.CO
Address: 3F, No.6, Lane 205, Sec. 1, Chang Hsing Rd, Lu Chu Hs, Taoyuan, Taiwan R.O.C 33800
Consumer Care: 0800-231-099
Tel: (03)2120336
Fax: (03)3129184
E-mail: knlin08@xuite.net
Service hours: Mon.-Fri. 8:30am~7:00pm

Thailand

Company: Axis Computer System Co., Ltd.
Address: 1421 Soi Lardprao 94, Srivara Town In Town Soi 3 Road, Wangthonglang, Bangkok 10310
Thailand
Tel: (662) 934-5498
Fax: (662) 934-5499
E-mail: axis5@axiscomputer.co.th
Service Hours: Mon.-Fri. 08:30am~05:30pm

Vietnam

Company: Digiworld Corp
Address: 211-213 Vo Van Tan St, Ward 5, Dist.3 , Ho Chi Minh city, Vietnam
Tel: 848-38266065
Fax: 848-38267307
E-mail: DigiCare@dgw.com.vn
Service hours: 8:00 to 12:00 AM and 13:30 to 17:30 PM (from Monday to Friday)

Philippines

Glee Electronics Inc
Contact nos. (632) 636-3636 / 7064028 to 29
Fax no. (632) 7064026

Receiving Centers

NEO CARE - Megamall
4th Level Cyberzone, Building B,
SM Megamall, Mandaluyong City

NEO CARE - SM North EDSA

4th Level Cyberzone, Annex Bldg.
SM City North EDSA, Quezon City
441-1610

MDR Microware Sales Inc.
Cebu Branch
N. Escario corner Clavano St., Cebu City Phils.
255-4415/ 255-3242/253-9361/4124864 to 67
Sun # 0922-8210045 to 46

Davao Office:
C. Arellano St., Davao City 8000
082- 225-3021/225-3022
Sun# 0922-8210015

CDO Office:
1445 Corrales Ext.,CDO City
088-856-8540/856-8541
Sun # 0922-8210080

Iloilo Office:
C. Lim Comp., Gomez St., Iloilo City
033 338-4159/ 033 508-3741
Sun # 0922-8808850

Africa

SOUTH AFRICA

Company name: Sylvara Technologies Pty Ltd
Address: Ho Address Palm Springs Centre Christoffel Road Van Riebeeck Park Kempton Park, South Africa
Tel: +27878084456
Fax: +2711 391 1060
E-mail: customercare@philipssupport.co.za
Service hours: Mon.~ Fri. 08:00am~05:00pm

Middle East

Middle East + North Africa

Company: AL SHAHD COMPUTER L.L.C
Address: P.O.BOX: 29024, DUBAI, UNITED ARAB EMIRATES
TEL: 00971 4 2276525
FAX: 00971 4 2276242
E-mail: shahd52@eim.ae
Service hours: Sat.-Thur. 9:00am~1:00pm & 4:00pm- 8:00pm

Israel

Company: Eastronics LTD
Address: 13 Rozanis St. P.O.B. 39300, Tel Aviv 61392 Israel
Tel: 1-800-567000 call free in Israel; (972-50-8353722 after service hours until 20:00)
Fax: 972-3-6458759
E-mail: eastronics@eastronics.co.il
Service hours: Sun.-Thurs. 08:00 - 18:00

Vaše mednarodno jamstvo

Spoštovana stranka,

Hvala, ker ste se odločili za nakup tega izdelka Philips, ki je izdelan po najvišjih kakovostnih standardih.

V primeru, da bi bilo s tem izdelkom kaj narobe, vam Philips zagotavlja brezplačno popravilo in nadomestne dele ne glede na državo popravila v roku 12 mesecev od datuma nakupa. To mednarodno Philipsovo jamstvo dopolnjuje obstoječe mednarodne jamstvene obveznosti do vas s strani trgovcev in Philipsa v državi nakupa in ne vpliva na zakonske pravice potrošnikov.

To Philipsovo jamstvo velja pod pogojem, da z izdelkom ravnate njegovi namembnosti primerno, v skladu z uporabniškimi navodili in ob predložitvi originalnega računa ali potrdila o plačilu, na katerem so navedeni datum nakupa, ime trgovca in modela ter produkcijska številka izdelka.

Philipsovo jamstvo ne velja:

- če so bili dokumenti kakorkoli spremenjeni ali so nečitljivi;
- če je bila številka modela ali produkcija številka izdelka spremenjena, zbrisana, odstranjena ali je nečitljiva;
- če so izdelek popravljali ali spreminjali nepooblaščenih servisi ali osebe;
- če je bila škoda povzročena zaradi nesreče, vključno in ne izključno zaradi strele, vode ali požara, napačne uporabe ali malomarnosti.

Pod tem jamstvom izdelek ni okvarjen v primeru, da so spremembe nujno potrebne za ustreznost izdelka z lokalnimi ali državnimi tehničnimi standardi, veljavnimi v državah, za katere izdelek ni bilo prvotno namenjen in/ali izdelan. Zato vedno preverite, ali izdelek lahko uporabljate v določeni državi.

Če izdelek Philips ne deluje pravilno ali je okvarjen, se obrnite na Philipsovega trgovca. Če je servis potreben, ko ste v drugi državi, vam Philipsov urad za pomoč uporabnikom v tej državi (telefonsko in faks številko najdete v ustreznem delu te brošure) posreduje naslov trgovca.

Da bi se izognili nepotrebnim zapletom, vam svetujemo, da natančno preberete navodila za uporabo, preden se obrnete na trgovca. V primeru vprašanj, na katera trgovec ne more odgovoriti, se obrnite na [Philipsove centre za pomoč uporabnikom](#) ali obiščite:

Spletna stran: <http://www.philips.com>



Philipsova garancija F1rst Choice(ZDA)

Hvala, ker ste se odločili za nakup monitorja Philips.



Vsi monitorji Philips so izdelani po visokih standardih in jih odlikujejo visokokakovostno delovanje, enostavna uporaba in namestitve. V primeru težav pri namestitvi ali uporabi tega izdelka se obrnite direktno na Philips in tako izkoristite prednosti Philipsove garancije F1rst Choice. S triletno servisno garancijo imate pravico do zamenjave modela na mestu v roku 48 ur od prejema vašega klica. V primeru težav z monitorjem v drugem ali tretjem letu po nakupu, vam monitor popravimo, ko ga na lastne stroške dostavite servisnemu ponudniku, in vam ga v petih delovnih dneh brezplačno vrnemo.

OMEJENA GARANCIJA (računalniški monitor)

Kliknite tukaj za dostop do [Garancijske registracijske kartice](#).

Tri leta brezplačnega dela / Tri leta brezplačnega servisa za dele / Eno leto za zamenjavo*

**Izdelek bo zamenjan z novim ali obnovljen na originalne specifikacije v roku dveh delovnih dni za prvo leto. Izdelek v drugem in tretjem letu na lastne stroške dostavite na servis.*

KDO JE POKRIT?

Za garancijski servis morate predložiti dokazilo o nakupu. Za dokazilo o nakupu se smatra prodajno potrdilo ali drug dokument, ki dokazuje vaš nakup. Pripnite ga na uporabniški priročnik in ju imejte pri roki.

KAJ JE POKRITO?

Garancija postane veljavna na dan nakupa izdelka. *V obdobju treh let od nakupa* so popravilo ali zamenjava delov in delo zastoj. *Po izteku triletnega obdobja* vse stroške zamenjave ali popravila delov in dela krijete sami.

Garancija za vse dele, vključno s popravljenimi ali zamenjanimi, velja za originalno garancijsko obdobje. Ko garancija za originalni izdelek poteče, poteče tudi garancija za vse zamenjane ali popravljene izdelke in dele.

KAJ JE IZVZETO?

Vaša garancija ne pokriva:

- stroškov dela za namestitvev ali nastavitev izdelka, regulacijo uporabniških kontrol izdelka ter namestitvev ali popravilo antenskih sistemov, ki niso del izdelka.
- popravila izdelka in/ali zamenjave delov zaradi napačne uporabe, nesreče, nepooblaščenega popravila ali drugih vzrokov, ki niso pod nadzorom podjetja Philips Consumer Electronics.
- težav pri sprejemu zaradi signalnih pogojev ali kablov oziroma antenskih sistemov, ki niso del enote.
- izdelka, ki ga je potrebno spremeniti ali prilagoditi z avtorizirane uporabe v državi, za katero ni bil namenjen, izdelan, odobren in/ali pooblaščen, ali popravila izdelka, poškodovanega zaradi teh sprememb.
- naključne ali posledične škode zaradi uporabe tega izdelka. (Nekatere zvezne države ne dovoljujejo izključitve naključne ali posledične škode; v tem primeru zgornja izključitev za vas ne velja. Vključno in ne izključno s posnetim gradivom, zaščitenim z avtorskimi pravicami ali ne.)
- če je bila številka modela ali produkcija številka izdelka spremenjena, zbrisana, odstranjena ali je nečitljiva;

Kje je **SERVIS NA VOLJO?**

Garancijski servis vam je na voljo v vseh državah, kjer izdelek uradno distribuira podjetje Philips Consumer Electronics. V državah, kjer izdelka ne distribuira podjetje Philips Consumer Electronics, vam servis poskuša zagotoviti lokalna Philipsova servisna organizacija (kar pa se lahko zavleče v primeru, da ustrezni rezervni deli ali tehnični priročniki niso takoj razpoložljivi).

Kje **LAHKO DOBIM DODATNE INFORMACIJE?**

Za dodatne informacije se obrnite na Philipsov center za pomoč uporabnikom na številki [\(877\) 835-1838](tel:877-835-1838) (samo v ZDA) ali [\(919\) 573-7855](tel:919-573-7855).

Preden zaprosite za servis...

Preden zaprosite za servis, preberite uporabniški priročnik. Mogoče je potrebna samo regulacija omenjenih kontrol.

GARANCIJSKI SERVIS V ZDA, PORTORIKU IN NA DEVIŠKIH OTOKIH...

Za pomoč glede izdelka in postopke servisiranja pokličite spodaj navedeno telefonsko številko

Philipsovega centra za pomoč uporabnikom:

Philipsov center za pomoč uporabnikom

(877) 835-1838 ali (919) 573-7855

(V ZDA, Portoriku in na Deviških otokih so vse predpisane garancije, vključno s predpisanimi garancijami o trgovski kakovosti in ustreznosti določenemu namenu, časovno omejene na obdobje te pogodbene garancije. Nekaterе zvezne države ne dovoljujejo omejitev trajanja predpisane garancije; v tem primeru ta omejitev za vas ne velja.)

GARANCIJSKI SERVIS V KANADI...

Pokličite Philips na številko:

(800) 479-6696

V skladišču podjetja Philips Canada ali na pooblaščenem servisnem centru vam bodo tri leta na voljo brezplačni rezervni deli in brezplačno delo.

(V Kanadi ta garancija nadomešča vse ostale garancije. Druge garancije niso pogodbene ali predpisane, vključno s predpisanimi garancijami o trgovski kakovosti in ustreznosti določenemu namenu. Philips pod nobenimi pogoji ne odgovarja za neposredno, posredno, posebno, naključno ali posledično škodo zaradi kakršnegakoli razloga, četudi je bil predhodno obveščen o tej možnosti.)

NE POZABITE... Zabeležite številko modela in serijske številke izdelka.

ŠT. MODELA _____

SERIJSKA ŠT. _____

Ta garancija vam zagotavlja določene pravne pravice. Lahko vam pripadajo tudi druge pravice, značilne za določeno zvezno državo/provinco.

Preden se obrnete na Philips, zavoljo hitrega reševanja težav pripravite naslednje podatke.

- Philipsovo številko tipa
- Philipsovo serijsko številko
- Datum nakupa (včasih je potrebna kopija potrdila o nakupu)
- Procesor za okolje osebnega računalnika:
 - CUP in ime grafične kartice ter različica gonilnikov
 - Operacijski sistem

o Aplikacija v uporabi

- Druge nameščene kartice
Postopek bo opravljen še hitreje, če pripravite naslednje podatke:
- Dokazilo o nakupu z navedbo: datuma nakupa, imena prodajalca, modela in serijske številke izdelka.
- Polni naslov, na katerega je potrebno dostaviti nadomestni model.

Morate samo dvigniti slušalko

Philipsov portal pomoči je nameščen povsod po svetu. Znotraj ZDA lahko navežete stike z zastopništvom, od ponedeljka do petka od 8h zjutraj do 21h zvečer, po vzhodnem času (VČ) in ob sobotah od 10h dopoldan do 17h popoldan (VČ) in sicer preko ene od poznanih telefonskih števil.

Če želite več informacij o tem in o izdelkih Philips, obiščite našo spletno stran:

Spletna stran: <http://www.philips.com>

Namestitev gonilnika LCD monitorja
Navodila za nalaganje in tiskanje

Nalaganje in tiskanje

Namestitev gonilnika LCD monitorja

Sistemske zahteve:

- Osebni računalnik z operacijskim sistemom Windows® 2000 , Windows® XP, Windows® Vista ali novejšim
- Poiščite gonilnik ".inf/.icm/.cat" na : /PC/drivers/

Pred namestitvijo preberite datoteko "Readme.txt".

Za prenos najnovejših različic gonilnikov za monitor pojdite na <http://www.p4c.philips.com/>.

Na tej strani vam je omogočeno branje priročnika v formatu .pdf. Datoteke PDF lahko naložite na trdi disk, si jih ogledate ali natisnete s programom Acrobat Reader ali preko brskalnika.

Če nimate nameščenega programa Adobe® Acrobat Reader, za namestitev kliknite na povezavo. [Adobe® Acrobat Reader za osebni računalnik](#) / [Adobe® Acrobat Reader za Mac](#).

Navodila za nalaganje:

Za nalaganje datoteke:

1. Kliknite z miško in jo držite nad spodnjo ikono. (uporabniki Win95/98/2000/Me/XP/Vista naj kliknejo z desno tipko)

Naložite



223E1.pdf

2. V meniju, ki se pojavi, izberite 'Save Link As...', 'Save Target As...' ali 'Download Link to Disk'.

3. Izberite mesto, kamor boste shranili datoteko; kliknite 'Save' (če imate na izbiro 'text' ali 'source', izberite 'source').

Navodila za tiskanje:

Za tiskanje priročnika:

Ko je datoteka priročnika odprta, sledite navodilom za tiskalnik in natisnite potrebne strani.

[NAZAJ NA VRH STRANI](#)