



Philips
Monitor al plasma

46"

WVGA

BDS4622V



Soluzione per uso in pubblico di elevata qualità

Ampio monitor VGA al plasma da 46"

Questo ampio monitor al plasma VGA è ideato per applicazioni in interni e per l'uso in pubblico, che richiedono un'eccellente visualizzazione delle immagini e dei colori. Grazie alle dimensioni, è un vero gioiello che garantisce una visualizzazione ottimale del messaggio.

Flessibilità operativa

- Il monitor è controllabile dalla rete per la gestione in modalità remota
- Formati multipli di ingresso per PC fino a WXGA
- Amplificatore audio integrato con SRS e altoparlanti
- Funzionamento senza ventole silenzioso e affidabile
- La funzione di zoom avanzata supporta applicazioni con matrice affiancata

Ottimizzato per la visualizzazione pubblica

- Elevata luminosità (1000 cd/m²) e fattore di contrasto 3000:1
- Rendering dei colori ad alta velocità per una riproduzione naturale dei colori
- Eliminazione dei contorni per visualizzare meglio i grigi a bassa luminanza
- 3D Combfilter separa i colori per delle immagini estremamente nitide
- La funzione PiP consente la visualizzazione simultanea di una seconda sorgente

Riduci il costo complessivo di proprietà

- Funzioni avanzate anti burn-in per l'inibizione delle immagini spurie

PHILIPS
sense and simplicity

Specifiche

Immagine/Display

- **Dimensioni pannello:** 46"/117,8cm
- **Formato:** 16:9
- **Risoluzione del pannello:** wVGA (854 x 480 pixel)
- **Pixel Pitch:** 1.182 x 1.182 mm
- **Luminosità:** 1000 cd/m²
- **Fattore di contrasto (tipico):** 3.000:1
- **Colori display:** 16,7 milioni di colori
- **Angolo visuale:** 160° (O) / 160° (V)
- **Frequenza scansione orizzontale:** 30 - 91 kHz
- **Frequenza scansione verticale:** 50 - 85 Hz
- **Miglioramento dell'immagine:** Pull-down movimento 3/2 - 2/2, Combfilter 3D, Eliminazione dei contorni, Picture in Picture
- **Risoluzione consigliata:** 848 x 480 a 60Hz

Risoluzione display supportata

Formati per computer

Risoluzione	Velocità di aggiornamento
640 x 480	60, 72, 75, 85 Hz
720 x 400	70Hz
800 x 600	56, 60, 72, 75,85 Hz
848 x 480	60 Hz
1024 x 768	60, 70, 75, 85 Hz
1024 x 768	60Hz

- **VGA 640 x 400:** 85 Hz
- **MAC 640 x 480:** 67 Hz
- **MAC 832 x 624:** 75 Hz

Formati video

Risoluzione	Velocità di aggiornamento
480i	60Hz
480p	60Hz
576i	50Hz
576p 50 Hz	
720p	50, 60 Hz
1080i	60Hz
1080i	50 Hz

Connettività

- **PC:** DVI-D x1, Ingresso VGA D-Sub 15 HD, RS232 D-Sub9, Ingresso audio per PC da 3,5 mm x1
- **ingresso AV:** Composite (CVBS) x1, Component (YPbPr) x1, 2 prese scart
- **Uscita audio cinch:** Uscita audio analogica L/R
- **Ingresso audio per video:** Audio L/R (RCA x 2)
- **Connettività migliorata:** Connettore altoparlanti

esterni

Convenienza

- **Regolazioni formato schermo:** Funzione di zoom 5x per matrice
- **Picture in Picture:** Tutti gli ingressi Picture in Picture, Doppio schermo
- **Controllabile via rete:** RS232
- **Praticità migliorata:** OSD (On-screen Display)
- **Comandi monitor:** Sinistra/Destra, Accensione/spengimento, Su/Giù
- **Lingue OSD:** Inglese, Francese, Tedesco, Italiano, Spagnolo
- **Elaborazione del suono SRS**
- **Audio incorporato:** Amplificatore integrato (2x10) e altoparlanti stereo da 2 Watt RMSx2
- **Sistema di risparmio energetico DPMS**
- **Funzioni di risparmio dello schermo:** Tutti i bianchi, inversione dell'immagine, Pixel Shift
- **Conformità di legge:** marchio CE, FCC-B, UL, CSA

Alimentazione

- **Consumo:** 330 Watt (valore medio)
- **Alimentazione:** 100-240 Vca, 50/60 Hz
- **Modalità di attesa:** Max. 5 Watt

Dimensioni

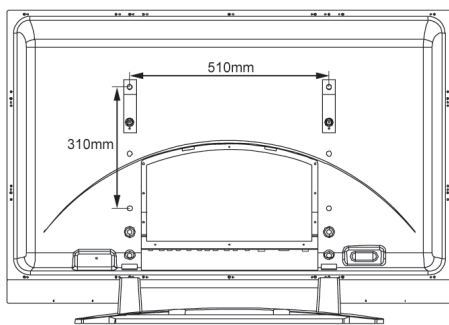
- **Dimensioni (senza base) (L x A x P):** 1138 x 691 x 98 mm
- **Peso:** 37 Kg
- **Intervallo di temp. (funzionamento):** Da 0° C a 40° C
- **Umidità relativa:** 20% - 80%
- **Durata al 50% della luminosità:** 30000 ora

Accessori

- **Accessori inclusi:** Cavo di alimentazione CA, Telecomando, Batteria, Cavo S-video, Cavo AV, da 3 x RCA a 3 x RCA, Cavo audio, Cavo VGA
- **Manuale dell'utente** su CD-ROM
- **Accessori opzionali:** Montaggio a soffitto, Montaggio flessibile a parete, Montaggio fisso a parete, Piedistallo da tavolo
- **Manuale dell'utente:** Ing,ted,fra,spa,ita

Varie

- **Cornice:** Metallic Antracite



Caratteristiche principali del prodotto

Controllabilità di rete: RS232

La controllabilità di rete consente all'utente di regolare e controllare i monitor in modalità remota tramite il protocollo RS232.

Formati multipli di ingresso per PC

Il prodotto supporta la compatibilità con PC per VGA, SVGA, XGA e WXGA. Una soluzione universale per l'utilizzo in pubblico richiede il supporto versatile dell'ingresso per PC.

Amplificatore audio integrato con SRS

Se un'applicazione richiede una maggiore qualità audio, questo monitor fornisce l'elaborazione di tipo SRS surround sound, altoparlanti incorporati e la possibilità di collegare altoparlanti esterni più grandi

Funzionamento senza ventole

Un sistema senza ventole è silenzioso e non raccoglie polvere all'interno del monitor. L'assenza di parti rimovibili all'interno del monitor migliora pertanto l'affidabilità del prodotto.

Funzione di zoom per matrice affiancata

La funzione di zoom interno consente la facile implementazione di una matrice video a muro, senza bisogno di costosi dispositivi esterni aggiuntivi. Adatto per le configurazioni 2x2, 3x3, 4x4 e 5x1.

Elevata luminosità e contrasto

L'elevata luminosità e i valori di contrasto sono estremamente utili in ambienti pubblici in cui le condizioni di illuminazione sono variabili e non controllabili.

Rendering dei colori ad alta velocità

È difficile eseguire il rendering dei colori per spazi di colore NTSC e EBU nel PDP convenzionale. Il circuito integrato a elevata velocità a 12 bit offre una riproduzione dei colori reale, ricca e naturale negli spazi di colore NTSC e EBU.

Eliminazione dei contorni

I PDP convenzionali visualizzano spesso i contorni con livelli bassi nella scala dei grigi a causa di una insufficiente risoluzione di quest'ultima. È stata implementata una tecnologia di proprietà per ridurre al minimo i contorni e ottenere sfumature di colore migliori e più fluide.

Combfilter 3D

3D Combfilter consente di separare meglio i segnali di luminosità e colore in 3D per eliminare colori o luminanza incrociati e la distorsione di tipo "dot crawl", che disturbano la qualità delle immagini. Digital Comb Filter 3D esegue dei confronti campo per campo dell'immagine televisiva, separando accuratamente il colore dalle informazioni in bianco e nero e rimuovendo i punti sospesi orizzontalmente e verticalmente, oltre al "dot crawl". Il risultato è un'immagine estremamente nitida.

Picture In Picture (PIP)

Consente di guardare contemporaneamente due sorgenti differenti di tipo video o una combinazione di dati e grafica

Funzione avanzata anti burn-in

È stata integrata una funzione di protezione denominata "pixel shift": quando il meccanismo di protezione è attivato, l'immagine dello schermo cambia automaticamente le posizioni dei pixel evitando di visualizzare immagini spurie. Inoltre è stata introdotta una funzione per il recupero burn-in; a seconda del modello, le immagini spurie vengono eliminate applicando temporaneamente un segnale bianco sull'intero pannello per un certo periodo di tempo oppure invertendo l'immagine.



Data di rilascio
2007-11-09

Versione: 4.0

12 NC: 8639 000 15945
EAN: 87 10895 87875 3

© 2007 Koninklijke Philips Electronics N.V.
Tutti i diritti riservati.

Le specifiche sono soggette a modifica senza preavviso I marchi sono di proprietà di Koninklijke Philips Electronics N.V. o dei rispettivi detentori.

www.philips.com