

PHILIPS

Professional
Display Solutions

D Line

98BDL4510D



Руководство пользователя (на русском языке)

www.philips.com/welcome

Правила техники безопасности

Указания по мерам безопасности и техническому обслуживанию



ВНИМАНИЕ! Использование функций, органов управления или операций регулировки, отличных от указанных в данном документе, может привести к поражению электрическим током и опасным ситуациям, связанным с электрическими и/или механическими компонентами.

Прочитайте и неукоснительно соблюдайте приведенные ниже инструкции при подключении и эксплуатации монитора.

Эксплуатация:

- Предохраняйте монитор от воздействия прямого солнечного света и не устанавливайте его рядом с кухонными плитами и другими источниками тепла.
- Не допускайте попадания масла на монитор, это может повредить пластмассовую крышку.
- Рекомендуется производить установку монитора в хорошо проветриваемом месте.
- Для эксплуатации на улице требуется ультрафиолетовый фильтр.
- Если устройство будет использоваться в экстремальных условиях, таких как высокая температура, влажность, шаблоны воспроизведения или время работы и т.д. За рекомендациями по разработке приложений настоятельно рекомендуется обращаться в компанию Philips. В противном случае надежность и функциональность устройства не гарантируется. Экстремальные условия, как правило, встречаются в аэропортах, транзитных станциях, банках, фондовых биржах и системах управления.
- Не допускайте попадания каких-либо предметов в вентиляционные отверстия, а также нарушения надлежащего охлаждения электронных компонентов монитора из-за посторонних предметов.
- Не закрывайте вентиляционные отверстия на корпусе монитора.
- При установке монитора удостоверьтесь, что штепсельная вилка и электрическая розетка находятся в легко доступном месте.
- Для нормальной работы монитора при отсоединении шнура питания подождите 6 секунд перед повторным присоединением шнура питания.
- Всегда используйте только специальный шнур питания, поставляемый компанией Philips. Если шнур питания отсутствует, обратитесь в местный сервисный центр.
- Не подвергайте монитор воздействию сильной вибрации или сильным ударам во время работы.
- Не допускайте падения монитора или ударов по нему во время эксплуатации или транспортировки.
- Рым-болт предназначен для использования при техобслуживании и установке в короткие сроки. Не рекомендуется использовать рым-болт более 1 часа. Запрещается длительное использование. При использовании рым-болта под экраном должно быть свободное пространство.

Уход:

- Во избежание возможных повреждений не давите на ЖК-панель. При перемещении удерживайте монитор за рамку, не поднимайте монитор, касаясь руками или пальцами ЖК-панели.
- Если монитор не используется в течение длительного времени, отключите его от электрической розетки.
- Отсоедините монитор от электрической розетки перед выполнением очистки. Очистка проводится влажной тканью. Экран можно протирать сухой тканью при выключенном питании. Никогда не используйте органические растворители, например, спирт или жидкости, содержащие аммиак, для очистки монитора.
- Во избежание поражения электрическим током или неустраняемого повреждения монитора, не подвергайте его воздействию пыли, дождя, воды или чрезмерной влажности.
- Если монитор намок, как можно скорее протрите его сухой тканью.
- Если в монитор попадет постороннее вещество или вода, немедленно отключите питание и отсоедините шнур питания. Затем удалите постороннее вещество или воду и отправьте монитор в сервисный центр.
- Не храните и не используйте монитор в местах, подверженных воздействию прямых солнечных лучей, повышенной или пониженной температуры.
- С целью поддержания наилучших эксплуатационных характеристик монитора и продления срока эксплуатации настоятельно рекомендуется использовать монитор в помещении, соответствующем следующим требованиям к температуре и влажности.

Абсолютные характеристики окружающей среды

Позиция	Мин.	Макс.	Единица измерения
Температура хранения	-20	65	°C
Рабочая температура	0	40	°C
Температура стеклянной поверхности (во время работы)	0	65	°C
Влажность хранения	5	90	% отн. влажности
Рабочая влажность	20	80	% отн. влажности

- Температура ЖК-панели должна постоянно составлять 25 градусов Цельсия для обеспечения оптимальной яркости.
- Гарантируется только тот срок службы монитора, который указан в настоящих технических характеристиках, при условии соблюдения условий его эксплуатации.

ВАЖНО! Если монитор не используется, рекомендуется всегда запускать экранную заставку. Если устройство используется для показа статического изображения, запустите приложение для периодического обновления экрана. Непрерывное отображение статического изображения может привести к «выгоранию» экрана, называемому также «остаточным» или «фантомным» изображением. Это широко известная особенность ЖК-мониторов. В большинстве случаев «выгорание», «остаточное» или «фантомное» изображение постепенно исчезнут после выключения питания.

ВНИМАНИЕ! Серьезные признаки «выгорания», «остаточного» или «фантомного» изображения не исчезнут, и устранить их нельзя. Условия гарантии на данное явление не распространяются.

Техобслуживание:

- Крышку корпуса должен открывать только квалифицированный специалист сервисной службы.
- При необходимости ремонта или интеграции в другие системы обратитесь в местный сервисный центр.
- Не подвергайте монитор воздействию прямых солнечных лучей.



В случае нарушения нормальной работы монитора при выполнении инструкций данного руководства обратитесь к специалисту или в местный сервисный центр.

Обеспечение устойчивости.

Устройство может упасть и стать причиной серьезных телесных травм или смерти. Во избежание телесных повреждений данное устройство должно быть надежно установлено на полу или закреплено на стене в соответствии с указаниями по установке.

Прочитайте и неукоснительно соблюдайте приведенные ниже инструкции при подключении и эксплуатации монитора.



- Если монитор не используется в течение длительного времени, отключите его от электрической розетки.
- Отсоедините монитор от электрической розетки перед выполнением очистки. Очистка проводится влажной тканью. Экран можно протирать сухой тканью при выключенном питании. Запрещено использование спирта, растворителей и жидкостей на основе аммиака.
- В случае нарушения нормальной работы монитора при выполнении инструкций данного руководства, обратитесь к специалисту сервисного центра.
- Крышку корпуса должен открывать только квалифицированный специалист сервисной службы.
- Предохраняйте монитор от воздействия прямого солнечного света и не устанавливайте его рядом с кухонными плитами и другими источниками тепла.
- Не допускайте попадания посторонних предметов в вентиляционные отверстия, поскольку это приводит к нарушению охлаждения электронных компонентов монитора.
- Не закрывайте вентиляционные отверстия на корпусе монитора.
- Не допускайте попадания влаги на монитор. Во избежание поражения электрическим током, не используйте монитор под дождем или при повышенной влажности.
- После отключения кабеля питания монитора или кабеля адаптера питания выждите 6 секунд перед повторным подключением указанных кабелей для обеспечения нормального режима работы.
- Во избежание поражения электрическим током или неустраняемого повреждения монитора, не используйте монитор под дождем или при повышенной влажности.
- При установке монитора удостоверьтесь, что штепсельная вилка и электрическая розетка находятся в легко доступном месте.
- **ВАЖНО!** При использовании монитора рекомендуется запускать экранную заставку. Если высококонтрастный видеокادر остается на экране в течение длительного времени, в передней части экрана может сохраняться «остаточное» или «фантомное» изображение. Это хорошо известное явление, вызываемое недостатками ЖК-технологии. В большинстве случаев остаточное изображение постепенно исчезает после выключения монитора. Обращаем ваше внимание на то, что дефект остаточного изображения не устраняется и не входит в условия гарантии.
- Если шнур питания оснащен 3-контактной вилкой, подключите ее к заземленной 3-контактной электрической розетке. Не отключайте заземляющий контакт шнура питания, например, посредством использования 2-контактного адаптера. Заземляющий контакт выполняет важную защитную функцию.

Декларация соответствия ЕС

Данное устройство соответствует требованиям, изложенным в Директиве Совета ЕС о сближении законодательства государств-членов в отношении электромагнитной совместимости (2014/30/ЕС), Директиве на низковольтное оборудование (2014/35/ЕС) и директиве RoHS (2011/65/ЕС).

После прохождения испытаний установлено соответствие устройства согласованным стандартам для оборудования информационных технологий, опубликованным в разделе «Директивы» официального бюллетеня Европейского Союза.

Предупреждение об электростатическом разряде

Если пользователь находится рядом с монитором, это может привести к электростатическому разряду и перезагрузке монитора с отображением главного меню.

Внимание!

Оборудование соответствует требованиям для класса А стандарта EN55032/CISPR 32. В жилых помещениях устройство может создавать радиопомехи.

Заявление Федеральной Комиссии Связи (FCC) (только для США)



ПРИМЕЧАНИЕ. Данное оборудование прошло проверку и признано соответствующим ограничениям, установленным для цифровых устройств класса А в соответствии с Частью 15 правил FCC (Федеральная комиссия связи США). Эти предельные значения призваны обеспечить разумную защиту от вредных помех при эксплуатации оборудования в коммерческой среде. Данное оборудование вырабатывает, использует и излучает энергию радиочастот и, в случае невыполнения инструкций по установке и эксплуатации может создать вредные помехи для средств радиосвязи. Работа данного оборудования в жилых зонах может создавать вредные помехи. В этом случае пользователь обязан устранить возникшие помехи своими силами и за свой счет.



Внесение изменений или модификаций, не утвержденных сторонами, ответственными за соблюдение нормативных требований, приводит к аннулированию разрешения пользователя на использование оборудования.

Для подключения монитора к компьютеру используйте только экранированный кабель RF, который поставляется в комплекте с монитором.

Для профилактики повреждений устройства, которые приводят к пожару или поражению электрическим током, не допускайте попадания в устройство дождевой воды или влаги.

Устройство соответствует требованиям Части 15 Правил FCC. Эксплуатация производится с учетом следующих условий: (1) Устройство не должно создавать вредных помех; и (2) устройство должно принимать любые помехи, включая те, которые могут негативно повлиять на его работу.

Envision Peripherals Inc.
490 N McCarthy Blvd, Suite #120
Milpitas, CA 95035
США

Декларация Польского центра испытаний и сертификации

Оборудование получает питание из электрической розетки с прилагаемой схемой защиты (розетка для вилки с тремя контактами). Все совместно работающее оборудование (компьютер, монитор, принтер и т. д.) подключается к одному источнику питания.

Фазовый провод внутренней электропроводки помещения должен иметь резервное устройство защиты от короткого замыкания в форме предохранителя с номинальной силой тока не более 16 ампер (А).

Для полного отключения оборудования выньте силовой кабель из розетки, расположенной недалеко от оборудования, в легко доступном месте.

Защитный знак «В» подтверждает соответствие оборудования требованиям об использовании защиты стандартов PN-93/T-42107 и PN-89/E-06251.

Wymagania Polskiego Centrum Badań i Certyfikacji

Urządzenie powinno być zasilane z gniazda z przyłączonym obwodem ochronnym (gniazdo z kolkiem). Współpracujące ze sobą urządzenia (komputer, monitor, drukarka) powinny być zasilane z tego samego źródła.

Instalacja elektryczna pomieszczenia powinna zawierać w przewodzie fazowym rezerwową ochronę przed zwarciami, w postaci bezpiecznika o wartości znamionowej nie większej niż 16A (amperów).

W celu całkowitego wyłączenia urządzenia z sieci zasilania, należy wyjąć wtyczkę kabla zasilającego z gniazdka, które powinno znajdować się w pobliżu urządzenia i być łatwo dostępne.

Znak bezpieczeństwa "B" potwierdza zgodność urządzenia z wymaganiami bezpieczeństwa użytkowania zawartymi w PN-93/T-42107 i PN-89/E-06251.

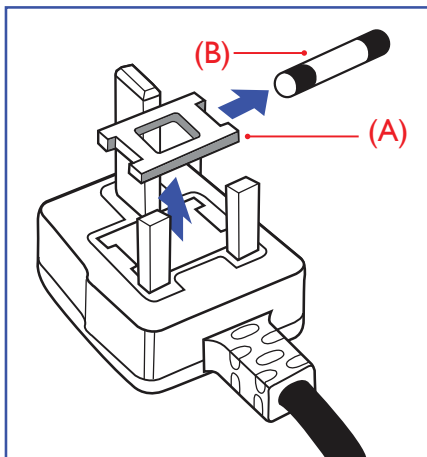
Pozostałe instrukcje bezpieczeństwa

- Nie należy używać wtyczek adapterowych lub usuwać kolka obwodu ochronnego z wtyczki. Jeżeli konieczne jest użycie przedłużacza to należy użyć przedłużacza 3-żyłowego z prawidłowo połączonym przewodem ochronnym.
- System komputerowy należy zabezpieczyć przed nagłymi, chwilowymi wzrostami lub spadkami napięcia, używając eliminatora przepięć, urządzenia dopasowującego lub bezzakłóceniewego źródła zasilania.
- Należy upewnić się, aby nic nie leżało na kablach systemu komputerowego, oraz aby kable nie były umieszczone w miejscu, gdzie można byłoby na nie nadeptywać lub potykać się o nie.
- Nie należy rozlewać napojów ani innych płynów na system komputerowy.
- Nie należy wpychać żadnych przedmiotów do otworów systemu komputerowego, gdyż może to spowodować pożar lub porażenie prądem, poprzez zwarcie elementów wewnętrznych.
- System komputerowy powinien znajdować się z dala od grzejników i źródeł ciepła. Ponadto, nie należy blokować otworów wentylacyjnych. Należy unikać kładzenia luźnych papierów pod komputer oraz umieszczania komputera w ciasnym miejscu bez możliwości cyrkulacji powietrza wokół niego.

Электрические, магнитные и электромагнитные поля («EMF»)

1. Мы производим и продаем много ориентированных на потребителей изделий, которые, как любой электронный прибор, имеют, как правило, возможность излучать и принимать электромагнитные сигналы.
2. Одним из наших главных принципов ведения бизнеса является принятие мер по охране здоровья и технике безопасности, относящихся к нашей продукции, для соответствия всем установленным законодательным требованиям и соблюдения стандартов EMF, действующих на момент производства изделий.
3. Мы ставим перед собой цель разрабатывать, производить и поставлять на рынок изделия, которые не вызывают отрицательное воздействие на здоровье.
4. Мы подтверждаем, что при надлежащей обработке изделия безопасны для использования по назначению в соответствии с научными данными, доступными на сегодняшний день.
5. Мы играем активную роль при разработке международных стандартов EMF и техники безопасности, что дает нам возможность прогнозировать дальнейшие разработки в сфере стандартизации с целью внедрения на ранней стадии в изделия.

Информация только для Великобритании



ВНИМАНИЕ - ДЛЯ УСТАНОВКИ УСТРОЙСТВА ТРЕБУЕТСЯ ЗАЗЕМЛЕНИЕ.

Важно!

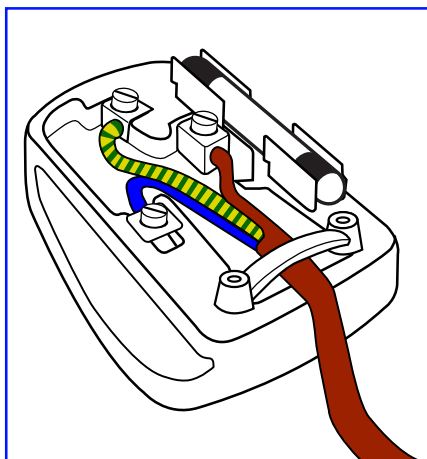
Монитор поставляется в комплекте с литой штепсельной вилкой 13A утвержденного образца. Для замены предохранителя с вилкой этого типа выполните следующие действия:

1. Снимите крышку отсека предохранителя и извлеките предохранитель.
2. Установите новый предохранитель: BS 1362 5A, A.S.T.A. или другого вида, утвержденного BSI.
3. Установите крышку отсека предохранителя на место.

Если установленная вилка не подходит для вашей сетевой розетки, срежьте ее и установите на ее место соответствующую 3-контактную вилку.

Если на сетевой вилке имеется предохранитель, он должен быть рассчитан на силу тока в 5 А. При использовании вилки без предохранителя сила тока предохранителя в распределительном щите не должна превышать 5 А.

ПРИМЕЧАНИЕ. Отрезанную вилку необходимо уничтожить, во избежание поражения электрическим током в случае ее подключения к розетке 13A в другом месте.



Присоединение вилки

Провода силового кабеля окрашены в соответствии со следующей системой расцветки:

- СИНИЙ — «НЕЙТРАЛЬНЫЙ» («N»)
- КОРИЧНЕВЫЙ - «ПОД НАПРЯЖЕНИЕМ» («L»)
- ЖЕЛТО-ЗЕЛЕНый - «ЗЕМЛЯ» («E»)

1. ЗЕЛЕНый и ЖЕЛТЫЙ провода присоединяют к контакту штепсельной вилки, обозначенному буквой «E» или символом «Земля», либо окрашенному в ЗЕЛЕНый или ЖЕЛТО-ЗЕЛЕНый цвет.
2. ГОЛУБОЙ провод присоединяют к контакту, обозначенному буквой «N» или окрашенному в ЧЕРНЫЙ цвет.
3. КОРИЧНЕВЫЙ провод присоединяют к контакту, обозначенному буквой «L» или окрашенному в КРАСНЫЙ цвет.

Перед установкой крышки вилки убедитесь в том, что клемма для подключения шнура закреплена вокруг изоляционной оболочки кабеля, а не просто вокруг трех проводов.

Информация для Северной Европы (стран Северной Европы)

Placering/Ventilation

VARNING:

FÖRSÄKRA DIG OM ATT HUVUDBRYTARE OCH UTTAG ÄR LÄTÄTKOMLIGA, NÄR DU STÄLLER DIN UTRUSTNING PÅPLATS.

Placering/Ventilation

ADVARSEL:

SØRG VED PLACERINGSFOR, AT NETLEDNINGENS STIK OG STIKKONTAKT ER NEMT TILGÆNGELIGE.

Paikka/Ilmankierto

VAROITUS:

SIJOTA LAITE SITEN, ETTÄ VERKKOJOHTO VOIDAAN TARVITTAESSA HELPOSTI IRROTTAA PISTORASIESTA.

Plassering/Ventilasjon

ADVARSEL:

NÅR DETTE UTSTYRET PLASSERES, MÅ DU PASSE PÅ AT KONTAKTENE FOR STØMTILFØRSEL ER LETTE Å NÅ.

RoHS 中国 (对使用危险材料在制造电气和电子设备的限制)

根据中国大陆《电器电子产品有害物质限制使用管理办法》，以下部分列出了本产品中可能包含的有害物质的名称和含量。

部件名称	有害物质					
	铅 (Pb)	汞 (Hg)	镉 (Cd)	六价铬 (Cr (VI))	多溴联苯 (PBB)	多溴二苯醚 (PBDE)
外壳	○	○	○	○	○	○
液晶显示屏	X	○	○	○	○	○
电路板组件*	X	○	○	○	○	○
电源适配器	X	○	○	○	○	○
电源线/连接线	X	○	○	○	○	○
遥控器	X	○	○	○	○	○

本表格依据SJ/T 11364 的规定编制。

*: 电路板组件包括印刷电路板及其构成的零部件, 如电阻、电容、集成电路、连接器等。

○: 表示该有害物质在该部件所有均质材料中的含量均在 GB/T 26572规定的限量要求以下。

X: 表示该有害物质至少在该部件的某一均质材料中的含量超出GB/T 26572规定的限量要求。

上表中打“X”的部件, 应功能需要, 部分有害物质含量超出GB/T 26572规定的限量要求, 但符合欧盟 RoHS法规要求 (属于豁免部分)。

备注: 上表仅做为范例, 实际标示时应依照各产品的实际部件及所含有害物质进行标示。



环保使用期限

此标识指期限 (十年), 电子电气产品中含有的有害物质在正常使用的条件下不会发生外泄或突变, 电子电气产品用户使用该电子电气产品不会对环境造成严重污染或对其人身、财产造成严重损害的期限。

《废弃电器电子产品回收处理管理条例》提示性说明

为了更好地关爱及保护地球, 当用户不再需要此产品或产品寿命终止时, 请遵守国家废弃电器电子产品回收处理相关法律法规, 将其交给当地具有国家认可的回收处理资质的厂商进行回收处理, 不当利用或者处置可能会对环境和人类健康造成影响。

警告

此为 A 级产品。在生活环境中, 该产品可能会造成无线电干扰。在这种情况下, 可能需要用户对干扰采取切实可行的措施。

單元	限用物質及其化學符號					
	鉛 (Pb)	汞 (Hg)	鎘 (Cd)	六價鉻 (Cr ⁺⁶)	多溴聯苯 (PBB)	多溴二苯醚 (PBDE)
塑料外框	○	○	○	○	○	○
後殼	○	○	○	○	○	○
液晶面板	—	○	○	○	○	○
電路板組件	—	○	○	○	○	○
電源線	—	○	○	○	○	○
其他線材	—	○	○	○	○	○
遙控器	—	○	○	○	○	○
喇叭 (選配)	—	○	○	○	○	○
風扇 (選配)	—	○	○	○	○	○
備考1. “○” 係指該項限用物質之百分比含量未超出百分比含量基準值。 備考2. “—” 係指該項限用物質為排除項目。						

警語：使用過度恐傷害視力。

注意事項：

- (1) 使用30分鐘請休息10分鐘。
- (2) 未滿2歲幼兒不看螢幕，2歲以上每天看螢幕不要超過1小時。

警告使用者：

此為甲類資訊技術設備，於居住環境中使用時，可能會造成射頻擾動，在此種情況下，使用者會被要求採取某些適當的對策。

Директива RoHS Турции:

Türkiye Cumhuriyeti: EEE Yönetmeliğine Uygundur

Директива RoHS Украины:

Обладнання відповідає вимогам Технічного регламенту щодо обмеження використання деяких небезпечних речовин в електричному та електронному обладнанні, затвердженого постановою Кабінету Міністрів України від 3 грудня 2008 № 1057

Утилизация по окончании срока службы

Данный монитор для общественных мест содержит материалы, которые могут быть переработаны и использованы повторно. Специализированные компании могут осуществить переработку данного изделия, чтобы увеличить количество повторно используемых материалов и сократить количество утилизируемых материалов.

Ознакомьтесь с местными правилами утилизации старого монитора и упаковки. Эти правила можно получить у местного торгового агента Philips.

(Для жителей Канады и США)

Данный продукт может содержать свинец и (или) ртуть. Утилизация производится в соответствии с местными государственными и федеральными нормами. Дополнительная информация о переработке представлена на веб-сайте: www.eia.org (Программа по обучению потребителей)

Директива по отходам электрического и электронного оборудования (WEEE)

Вниманию пользователей частных домашних хозяйств Евросоюза



Данная маркировка на изделии или на его упаковке обозначает, что согласно Директиве ЕС 2012/19/ЕС по отработавшему электрическому и электронному оборудованию данное изделие не допускается утилизировать вместе с обычными бытовыми отходами. Вы несете ответственность за утилизацию данного оборудования в специально предназначенных местах сбора отходов электрического и электронного оборудования. Для определения мест утилизации отходов электрического и электронного оборудования обратитесь в местные органы власти, организацию по утилизации отходов, обслуживающую ваше домашнее хозяйство, или в магазин, где было приобретено данное изделие.

Вниманию пользователей в США:

Утилизация производится в соответствии с местными, государственными и федеральными законами. Для получения информации об утилизации и вторичной переработке посетите веб-сайт: www.mygreenelectronics.com или www.eiae.org.

Директивы об утилизации по окончании срока службы - Вторичная переработка



Данный монитор для общественных мест содержит материалы, которые могут быть переработаны и использованы повторно.

Утилизация производится в соответствии с местными, государственными и федеральными законами.

Ограничения на использование опасных веществ (Индия)

Данное устройство соответствует «Правилам об отходах электронного оборудования (управлении) 2016» (Глава V, правило 16, подпункт (1)). Поскольку новое электрическое и электронное оборудование, а также компоненты, детали, запасные части и расходные материалы не содержат свинец, ртуть, кадмий, шестивалентный хром, полибромированные бифенилы и полибромированные дифениловые эфиры сверх максимальной концентрации 0,1 % от массы в гомогенных материалах, установленных для свинца, ртути, шестивалентного хрома, полибромированных бифенилов и полибромированных дифениловых эфиров, а также 0,01 % от массы в гомогенных материалах, установленных для кадмия, кроме исключений, приведенных в Перечне 2 Правил.

Декларация по утилизации электронного мусора в Индии



Данный символ на изделии или на упаковке указывает, что данный продукт нельзя утилизировать вместе с бытовыми отходами. Напротив, ответственность за доставку использованного оборудования на специальный пункт сбора для дальнейшей переработки или утилизации использованного электрического и электронного оборудования лежит на пользователе. Раздельный сбор и переработка использованного оборудования при его утилизации помогают сберечь природные ресурсы и гарантировать то, что такая переработка защитит здоровье человека и окружающую среду. Для просмотра дополнительной информации об отходах электронного оборудования посетите веб-сайт <http://www.india.philips.com/about/sustainability/recycling/index.page>. Чтобы узнать о местах приема отработанного оборудования на переработку в Индии, обратитесь по указанным ниже адресам.

Телефон горячей линии: 1800-425-6396 (с понедельника по субботу, с 9:00 до 17:30)

Эл. почта: india.callcentre@tpv-tech.com

Батареи

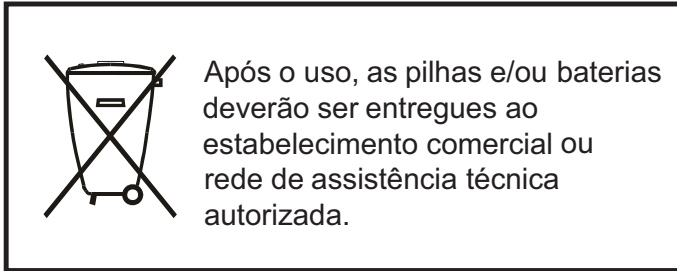
Для ЕС: Символ перечеркнутого мусорного контейнера на колесах указывает на недопустимость утилизации использованных батарей с другими бытовыми отходами! В соответствии с нормативами и законодательством страны для надлежащей утилизации и переработки отработанных батарей существует отдельная система сбора.

Для получения сведений о сборе отходов и доступных способах переработки обратитесь в местные органы управления.

Для Швейцарии: И использованные батареи подлежат возврату в пункт продажи.

Для других стран, не входящих в ЕС: По вопросам утилизации использованных батарей обращайтесь с местные органы управления.

В соответствии с Директивой 2006/66/ЕС Европейского Союза не допускается ненадлежащая утилизация батарей. Сбор использованных батарей осуществляется отдельной местной службой.



Информация для EAC	
Месяц и год производства	См. информацию на паспортной табличке.
Наименование и местоположение производителя	ООО «Профтехника» Адрес: 3-й Проезд Марьиной рожи, 40/1 офис 1. Москва, 127018, Россия
Импортер и информация	Наименование организации: ООО «Профтехника» Адрес: 3-й Проезд Марьиной рожи, 40/1 офис 1. Москва, 127018, Россия Контактное лицо: Наталья Астафьева, +7 495 640 20 20 nat@profdisplays.ru

Содержание

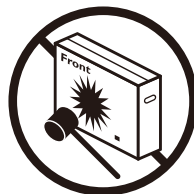
1.	Распаковка и установка	1	5.1.2.	Навигация в экранном меню с помощью клавиш управления на мониторе	18
1.1.	Транспортировка и извлечение из упаковки	1	5.2.	Обзор экранного меню	18
1.2.	Комплект поставки	4	5.2.1.	Меню «Изображ.»	18
1.3.	Сведения по установке	4	5.2.2.	Меню «Экран»	19
1.4.	Настенный монтаж	5	5.2.3.	Звук	20
1.4.1.	Решетка VESA	5	5.2.4.	Меню «Конфиг. 1»	20
1.5.	Монтаж в вертикальном положении	6	5.2.5.	Меню «Конфиг. 2»	21
1.5.1.	Удаление логотипа	6	5.2.6.	Дополнит.	22
2.	Описание деталей и функций	7	6.	Поддерживаемые форматы мультимедийных файлов	25
2.1.	Панель управления	7	7.	Режим ввода	26
2.2.	Контакты вход/выход	8	8.	Политика относительно поврежденных пикселей	27
2.3.	Пульт дистанционного управления	9	8.1.	Пиксели и субпиксели	27
2.3.1.	Общие функции	9	8.2.	Типы дефектов пикселей + определение точки	27
2.3.2.	Идентификатор пульта ДУ	10	8.3.	Дефекты в виде ярких точек	27
2.3.3.	Установка батареек в пульт дистанционного управления	11	8.4.	Дефекты в виде черных точек	28
2.3.4.	Обращение с пультом дистанционного управления	11	8.5.	Близость областей дефектов пикселей	28
2.3.5.	Зона действия пульта дистанционного управления	11	8.6.	Допуски на дефекты пикселей	28
2.4.	Крышка выключателя переменного тока	13	8.7.	MURA	28
3.	Подключение внешнего оборудования	14	9.	Инструкции по очистке, поиску и устранению неисправностей	29
3.1.	Подключение внешнего оборудования (DVD/VCR/VCD)	14	9.1.	Очистка	29
3.1.1.	Использование входа видеосигнала HDMI	14	9.2.	Устранение неисправностей	30
3.2.	Подключение ПК	14	10.	Гарантийные обязательства	31
3.2.1.	Использование входа DVI	14	11.	Технические характеристики	32
3.2.2.	Использование входа HDMI	14			
3.2.3.	Использование входа DP	15			
3.3.	Подключение нескольких мониторов «цепочкой»	15			
3.3.1.	Подключение монитора	15			
3.4.	Подключение через ИК-порт	15			
3.5.	Подключение ИК-канала управления	16			
3.6.	Проводное подключение к сети	16			
4.	Эксплуатация	17			
4.1.	Воспроизведение мультимедийных файлов с USB накопителя	17			
5.	Экранное меню	18			
5.1.	Навигация в экранном меню	18			
5.1.1.	Навигация в экранном меню с помощью пульта дистанционного управления	18			

1. Распаковка и установка

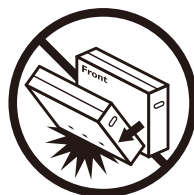
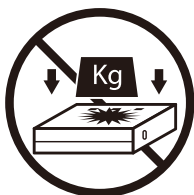
1.1. Транспортировка и извлечение из упаковки

Сведения о транспортировке

- При транспортировке коробка должна находиться в вертикальном положении. НЕ устанавливайте коробку в каком-либо ином положении.
- НЕ допускайте сотрясения прибора и воздействия на него вибрации.



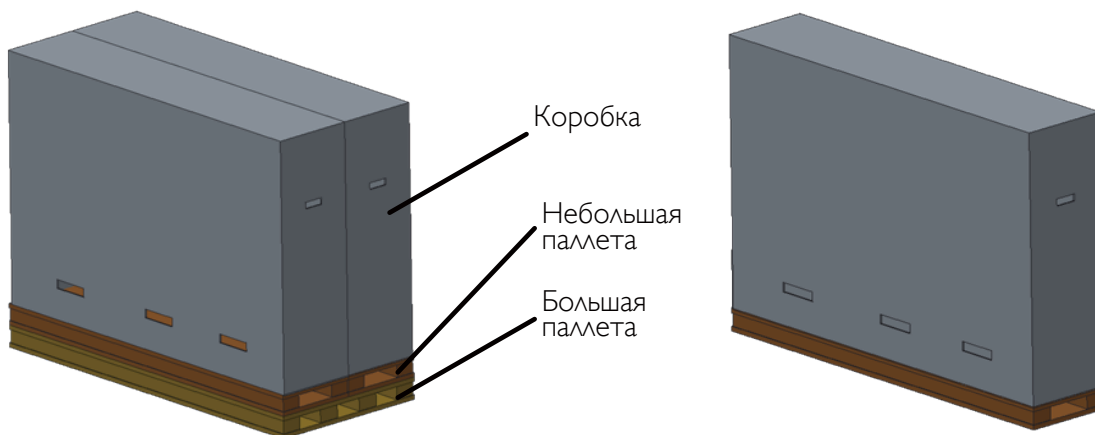
- Запрещается ставить тяжелые предметы сверху на прибор.
- Не допускайте падений прибора. Сильные удары могут привести к повреждению внутренних компонентов.



- Для перемещения коробки используйте укладчик.

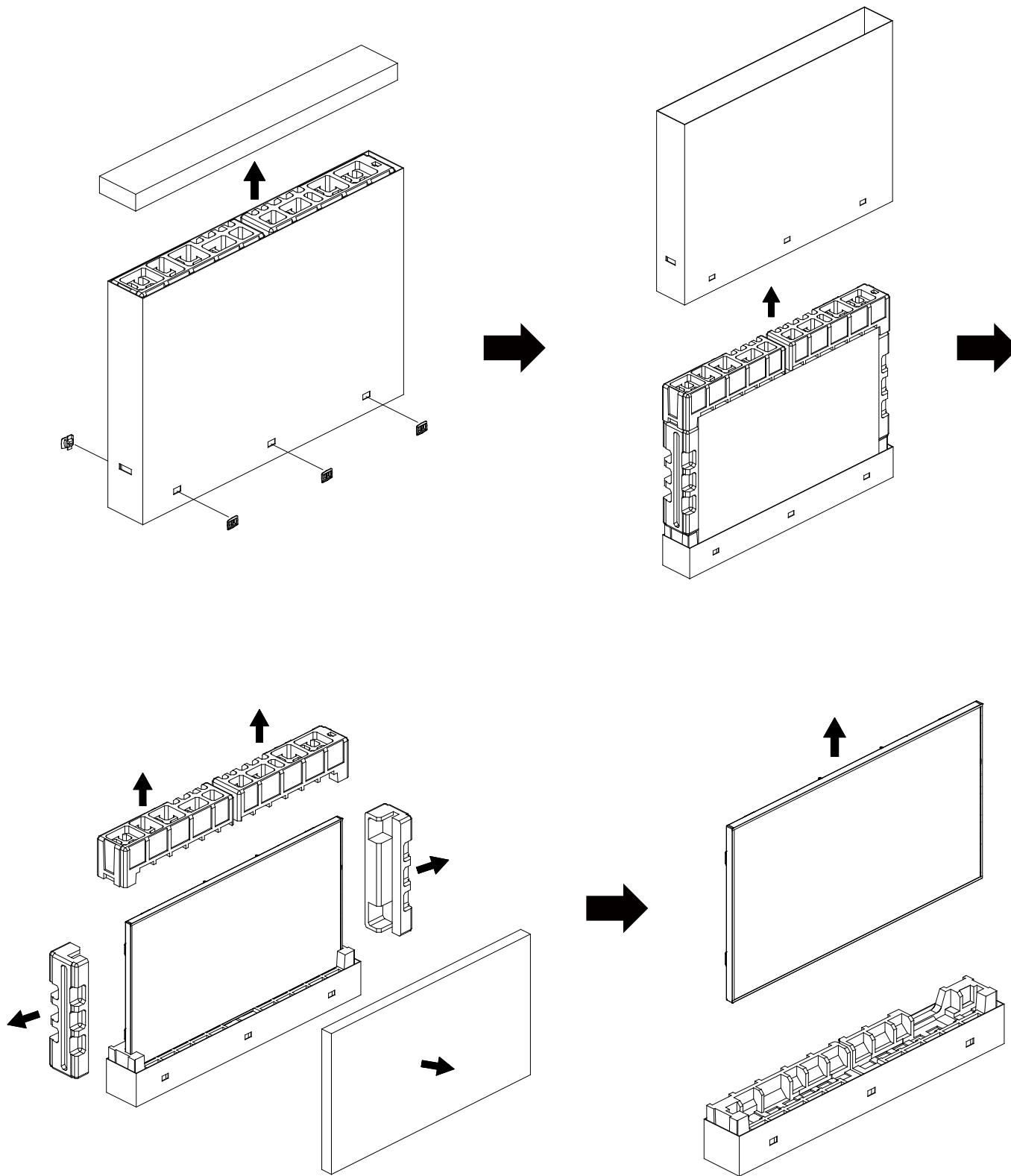


- Для перемещения одной коробки на небольшой паллете используйте укладчик.

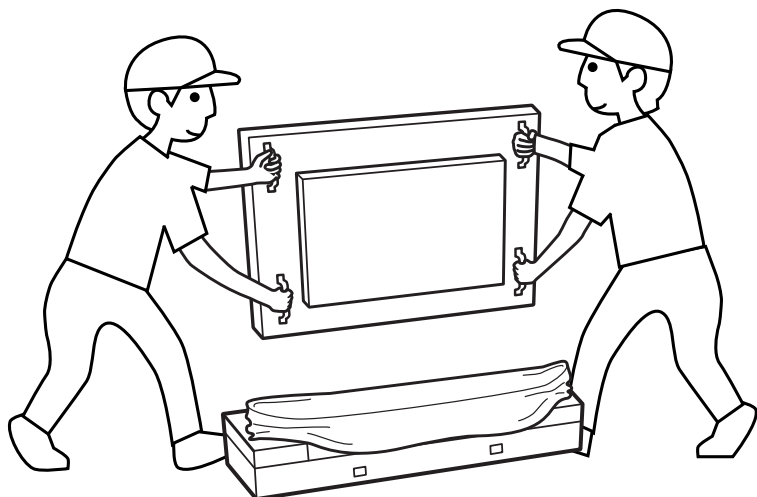


Сведения о транспортировке

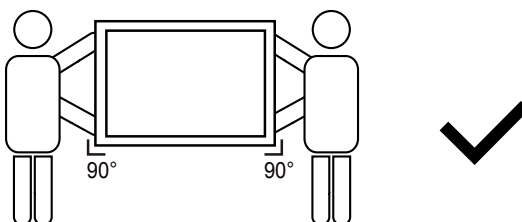
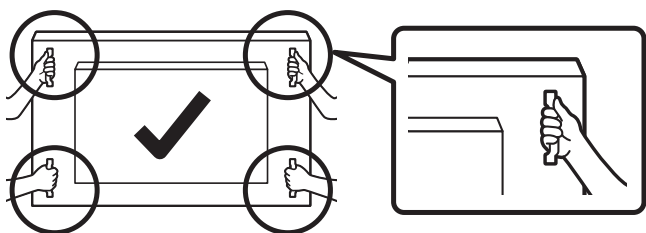
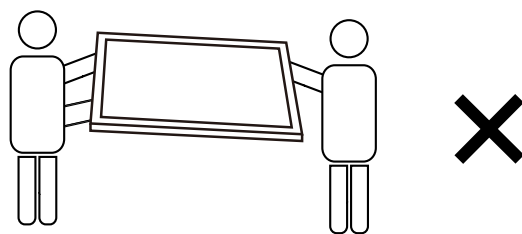
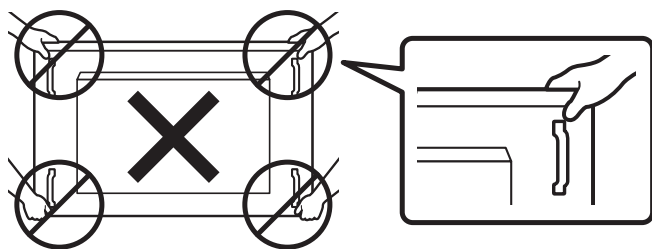
1. Снимите ремни, которыми закреплена коробка.
2. Разрежьте верхнюю ленту ножом и откройте коробку.
3. Осторожно извлеките амортизирующие прокладки.
4. Извлеките пластиковые фиксаторы коробки и снимите верхнюю часть коробки.



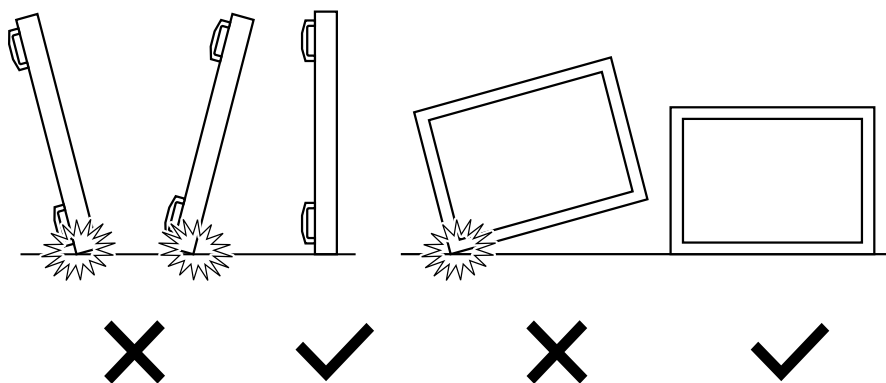
5. Извлечение монитора из коробки должно выполняться двумя взрослыми людьми; монитор следует держать двумя руками.



- Не прикасайтесь к экрану монитора во избежание появления царапин. Перемещайте монитор, держась за рукоятки.
- Перемещая монитор, держите его вертикально.



- Установите монитор в вертикальном положении, чтобы его вес равномерно распределялся по поверхности.



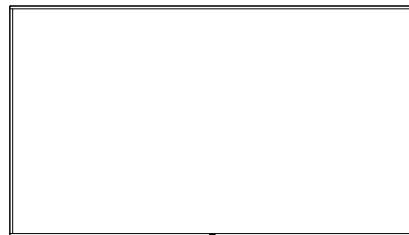
Подготовка к установке монитора

- Данное устройство упаковано в картонную коробку, вместе со стандартными комплектующими.
- Дополнительные комплектующие упакованы отдельно.
- Перемещайте монитор силами как минимум двух (2) взрослых людей.
- После вскрытия картонной коробки проверьте комплектность и состояние ее содержимого.

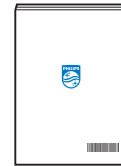
1.2. Комплект поставки

Проверьте наличие следующих изделий в полученном комплекте поставки:

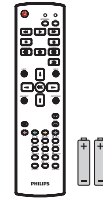
- ЖК-монитор
- Краткое руководство пользователя
- Пульт дистанционного управления с батарейками AAA
- Кабель питания
- Кабель RS232
- Кабель последовательного подключения цепочкой RS232
- Кабель ИК-датчика
- Крышка выключателя переменного тока
- Крышка USB x2
- Табличка с логотипом Philips



ЖК-монитор



Краткое руководство пользователя

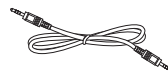


Пульт дистанционного управления с батарейками AAA

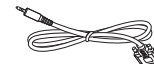
* Поставляемый сетевой шнур отличается в зависимости от пункта назначения.



Кабель питания



Кабель последовательного подключения цепочкой RS232



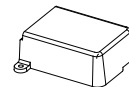
Кабель RS232



Кабель ИК-датчика



Крышка выключателя переменного тока



Крышка USB



Табличка с логотипом Philips

* Различия в зависимости от региона.

Дизайн монитора и аксессуары могут отличаться от показанных выше.

ПРИМЕЧАНИЯ.

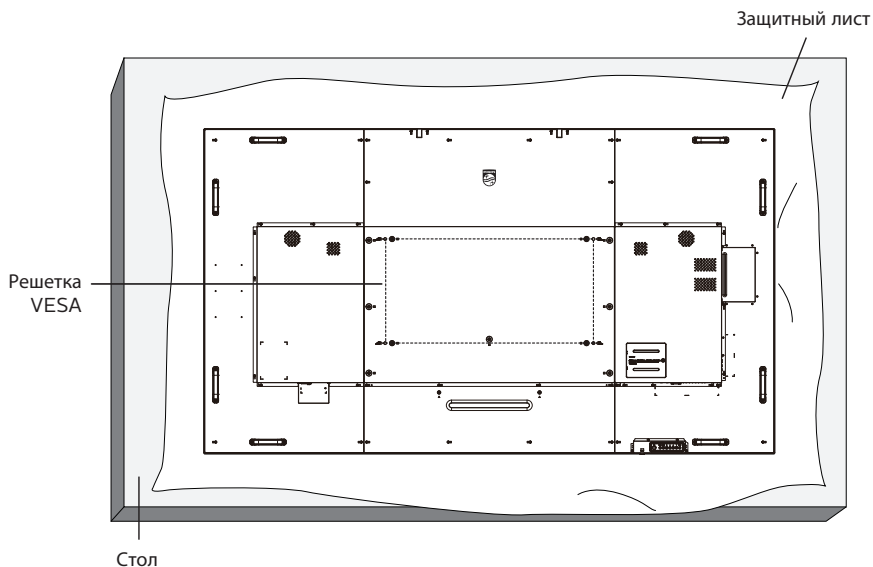
- Убедитесь в том, что для всех других регионов применяется сетевой кабель, который соответствует напряжению переменного тока в электрической розетке, предусмотрен нормами по технике безопасности, принятыми в определенной стране, и утвержден ими.
- Сохраняйте коробку и упаковочный материал для перевозки монитора.

1.3. Сведения по установке

- Разрешается использовать только тот шнур питания, который поставляется в комплекте с устройством. При необходимости удлинения шнура обратитесь в сервисный центр компании.
- Устройство должно быть установлено на ровной поверхности, чтобы исключить его переворачивание. Для достаточной вентиляции оставляйте пространство между устройством и стеной. Запрещается устанавливать устройство на кухне, в ванной или в местах с повышенной влажностью. Невыполнение данного требования влечет за собой сокращение срока службы внутренних компонентов.
- Запрещается устанавливать устройство на высоте более 3000 м. Невыполнение данного требования приведет к его поломке.

1.4. Настенный монтаж

Для установки монитора на стене требуется стандартный комплект для настенного монтажа (приобретается отдельно). Рекомендуется использовать интерфейс крепления, соответствующий требованиям стандарта TUV-GS и (или) UL1678 в Северной Америке.



1. Застелите ровную поверхность защитным листом, которым был обернут монитор при упаковке. Положите монитор вниз экраном на защитный лист, чтобы защитить поверхность экрана от царапин в процессе установки.
2. Проверьте наличие всех принадлежностей для любых типов монтажа (настенное крепление, потолочное крепление и т. д.).
3. Выполните инструкции, описанные для базового монтажного комплекта. Несоблюдение инструкций по монтажу может привести к повреждению оборудования, либо травме пользователя или установщика. Гарантия на устройство не распространяется на повреждения, связанные с неправильной установкой.
4. С комплектом для настенного монтажа используйте монтажные винты M8 (длина которых на 31 мм больше толщины монтажного кронштейна) и надежно затяните их.

1.4.1. Решетка VESA

98BDL4510D	800 (Г) x 400 (В) мм
------------	----------------------

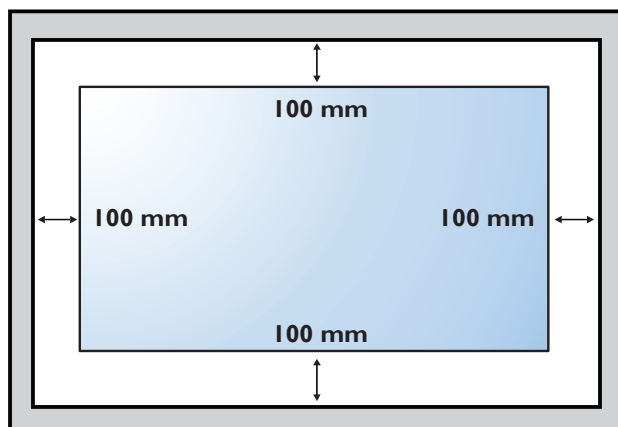
Внимание!

Для защиты монитора от падения:

- Для настенного или потолочного монтажа монитора рекомендуется использовать металлические кронштейны, приобретаемые отдельно. Подробные инструкции по установке представлены в руководстве к кронштейну.
- Для защиты монитора от падения в случае землетрясения и других стихийных бедствий обратитесь к изготовителю кронштейна за рекомендациями по выбору места установки.

Обязательное пространство для вентиляции

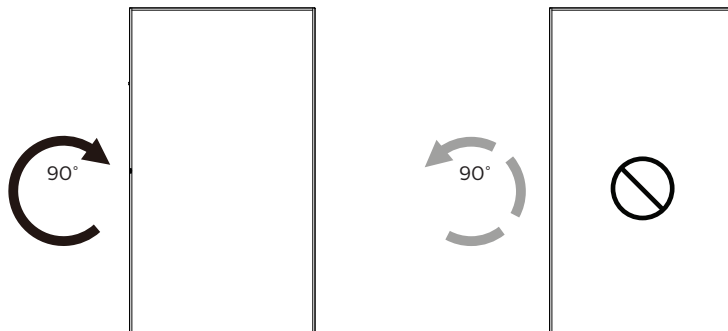
Оставьте пространство 100 мм для вентиляции сверху, сзади, справа и слева.



1.5. Монтаж в вертикальном положении

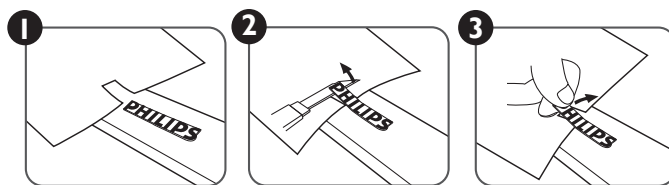
Монитор можно установить в вертикальном положении.

Поверните монитор на 90 градусов по часовой стрелке. Логотип "PHILIPS" должен оказаться С ЛЕВОЙ СТОРОНЫ от вас в положении лицом к монитору.



1.5.1. Удаление логотипа

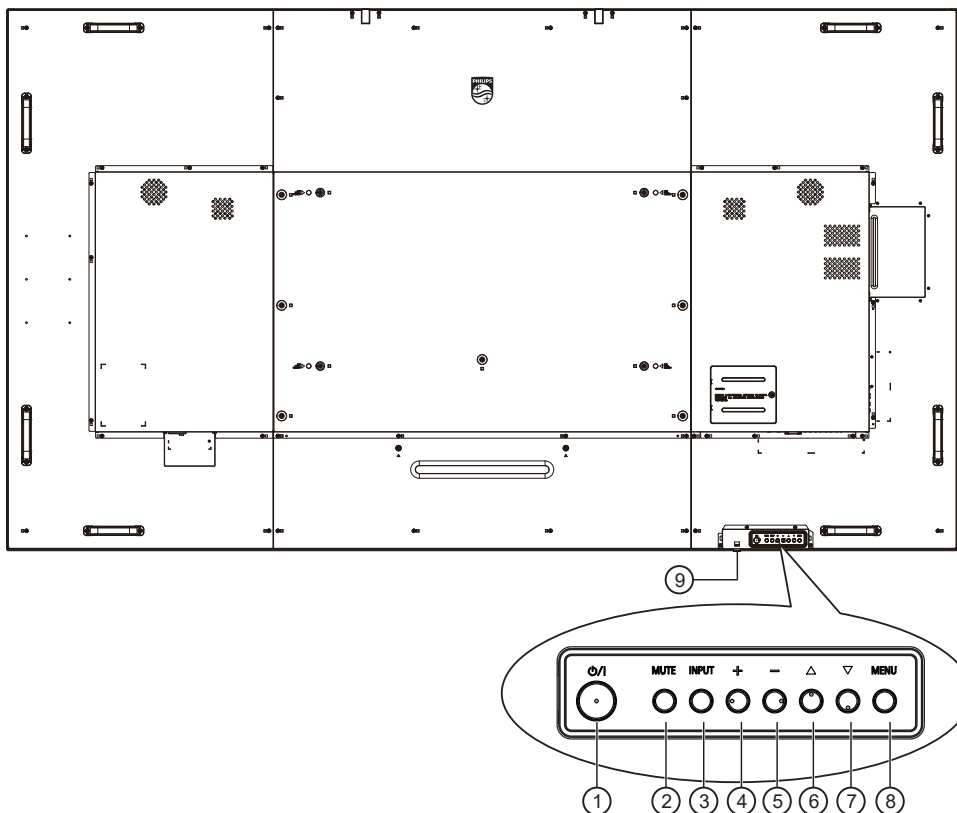
1. Приготовьте листок бумаги с разрезом по размеру логотипа для защиты передней панели от царапин.
2. С помощью ножа аккуратно снимите наклейку с логотипом, расположив под ножом лист бумаги.
3. Снимите наклейку с логотипом.



ПРИМЕЧАНИЕ. При монтаже монитора на стену рекомендуется обратиться за консультацией к квалифицированному специалисту. Наша компания не будет нести какую-либо ответственность в отношении прибора, если его установка не была выполнена квалифицированным специалистом.

2. Описание деталей и функций

2.1. Панель управления



① Кнопка [⏻]

Кнопка служит для включения или перевода монитора в режим ожидания.

② Кнопка [БЕЗ ЗВУКА]

Кнопка служит для отключения и повторного включения звука.

③ Кнопка [ВХОД]

Выбор источника сигнала.
Подтверждение выбора в экранном меню.

④ Кнопка [++]

Увеличение подстройки в режиме активации экранного меню или увеличение громкости при выключенном экранном меню.

⑤ Кнопка [--]

Уменьшение подстройки в режиме активации экранного меню или уменьшение громкости при выключенном экранном меню.

⑥ Кнопка [▲]

Перемещение выбранного элемента на один уровень вверх при активном экранном меню.

⑦ Кнопка [▼]

Перемещение выбранного элемента на один уровень вниз при активном экранном меню.

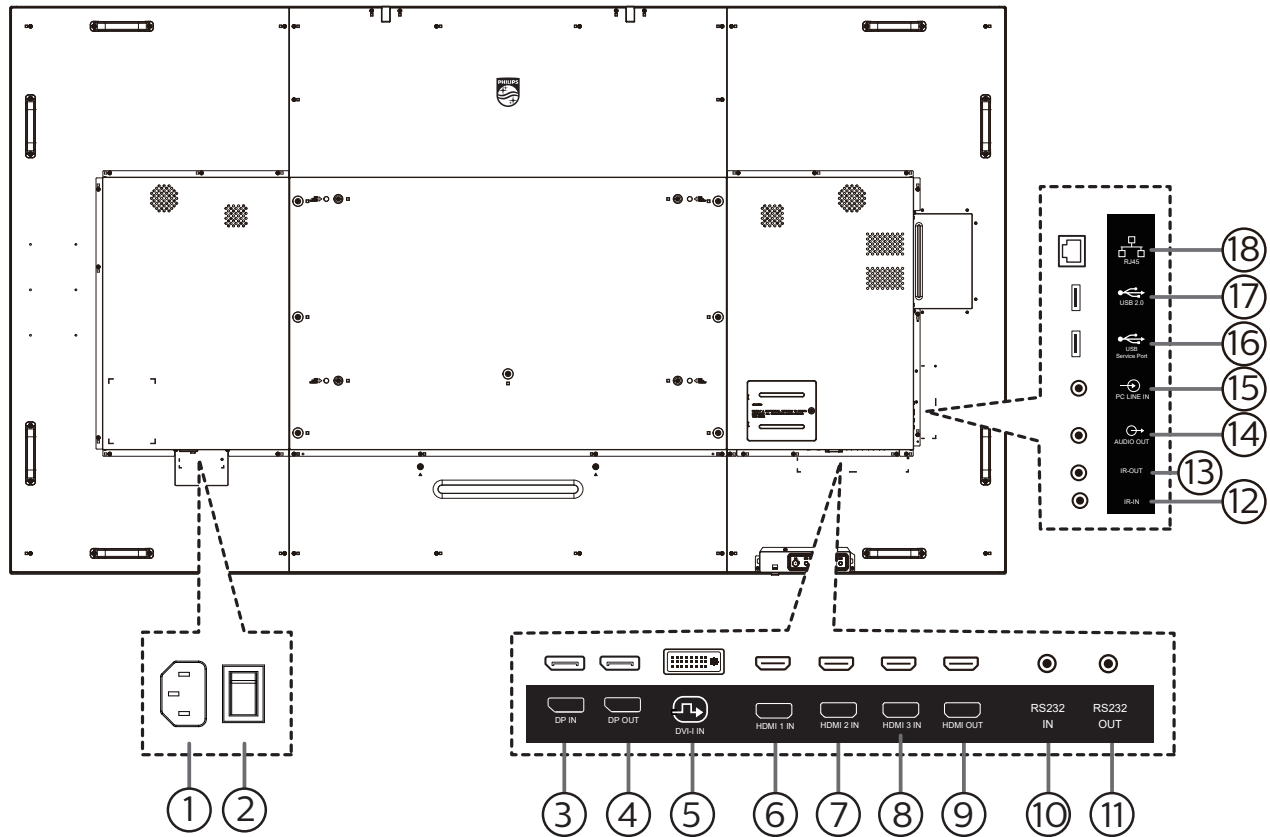
⑧ Кнопка [МЕНЮ]

Возврат в предыдущее меню при активном экранном меню. Эту кнопку можно использовать для вызова экранного меню, если оно отключено.

⑨ ИК-приемник пульта дистанционного управления и индикатор питания

- Получение команд от пульта дистанционного управления.
- Показывает рабочее состояние монитора:
 - При включении монитора загорается зеленый индикатор
 - При переходе монитора в режим ожидания загорается красный индикатор
 - При переходе монитора в режим APM загорается желтый индикатор
 - При включении функции {РАСПИСАНИЕ РАБОТЫ} индикатор мигает красным и зеленым цветом
 - мигающий красный индикатор указывает на то, что обнаружена неполадка
 - При отключении монитора от источника питания индикатор не горит

2.2. Контакты вход/выход



① ВХОД ПЕРЕМЕННОГО ТОКА

Питание переменного тока от электрической розетки.

② ГЛАВНЫЙ ПЕРЕКЛЮЧАТЕЛЬ ПИТАНИЯ

Включение и выключение питания монитора от сети.

③ ВХОД DisplayPort / ④ ВЫХОД DisplayPort

Видеовход и видеовыход DisplayPort.

⑤ Вход DVI-I IN

Видеовход DVI-I.

⑥ ВХОД HDMI 1 / ⑦ ВХОД HDMI 2 / ⑧ ВХОД HDMI 3 /

⑨ ВЫХОД HDMI

Аудио-видеовход/выход HDMI.

⑩ ВХОД RS232 / ⑪ ВЫХОД RS232

Вход и выход сетевого соединения RS232 для использования функции сквозного канала.

⑫ ВХОД ИК-СИГНАЛА / ⑬ ВЫХОД ИК-СИГНАЛА

Вход и выход ИК-сигнала для использования функции сквозного канала.

ПРИМЕЧАНИЯ.

- При подключении разъема [ИК ВХОД] ИК-приемник монитора не работает.
- Описание дистанционного управления источником аудио- и видеосигнала через монитор см. на стр. 16 в разделе «Подключение ИК-канала управления».

⑭ АУДИОВЫХОД

Аудиовыход на внешнее аудио-видеоустройство.

⑮ Вход LINE IN на компьютере

Аудиовход для источника сигнала VGA (стереонаушники с разъемом 3,5 мм).

⑯ СЕРВИСНЫЙ ПОРТ USB

Подключение к USB-накопителю для обновления прошивки материнской платы.

ПРИМЕЧАНИЕ. Исключительно для обновления прошивки.

⑰ ПОРТ USB 2.0

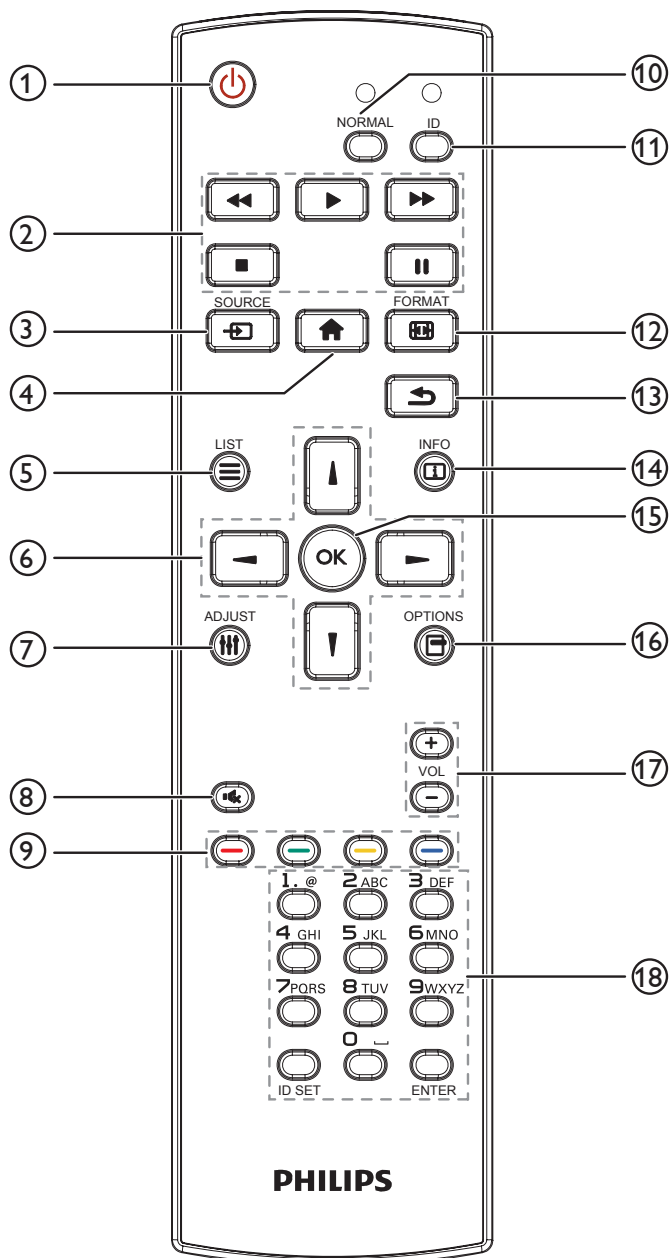
Подключение USB-накопителя и сервисный порт.

⑱ Вход RJ-45

Функция управления ЛВС для приемки сигнала пульта ДУ из центра управления.

2.3. Пульт дистанционного управления

2.3.1. Общие функции



① [🔌] Кнопка ПИТАНИЯ

Кнопка служит для включения или перевода монитора в режим ожидания.

② Кнопки [🎵] [▶] [⏮] [⏭] [⏪] [⏩] [⏹] [⏸] [⏹] [⏸] Кнопки [ВОСПРОИЗВЕДЕНИЕ]

Управление воспроизведением медиа-файлов.

③ [📶] Кнопка ИСТОЧНИК

Выбор источника входного сигнала. Нажмите на кнопку [A] или [T] для выбора источника: **USB, Сеть, HDMI 1, HDMI 2, HDMI 3, DP** или **DVI-D**. Нажмите на кнопку [OK] для подтверждения выбора и выхода.

④ [🏠] Кнопка ГЛАВНАЯ СТРАНИЦА

Доступ к экранному меню.

⑤ [☰] Кнопка СПИСОК

Зарезервировано.

⑥ [⏪] [⏩] [←] [→] Кнопки навигации

Навигация в меню и выбор элементов.

⑦ [⚙️] Кнопка НАСТРОЙКА

Просмотр доступных параметров, меню изображения и звука.

⑧ [🔇] Кнопка Без звука

Служит для выключения/включения звука.

⑨ [🔴] [🟢] [🟡] [🔵] Цветные кнопки

Выбор функции или параметра.

⑩ [NORMAL] (НОРМАЛЬНЫЙ) кнопки

Переключение на нормальный режим.

⑪ [ID] кнопки

Переключение на ID режим.

⑫ [📐] Кнопка ФОРМАТ

Изменение режима увеличения.

⑬ [↩️] Кнопка НАЗАД

Возврат на предыдущую страницу меню или выход из предыдущей функции.

⑭ [i] Кнопка ИНФОРМАЦИЯ

Просмотр информации о текущей деятельности.

⑮ Кнопка [OK]

подтверждение ввода или выбора.

⑯ [⚙️] Кнопка ПАРАМЕТРЫ

Просмотр доступных параметров, меню изображения и звука.

⑰ [−] [+] Кнопки ГРОМКОСТЬ

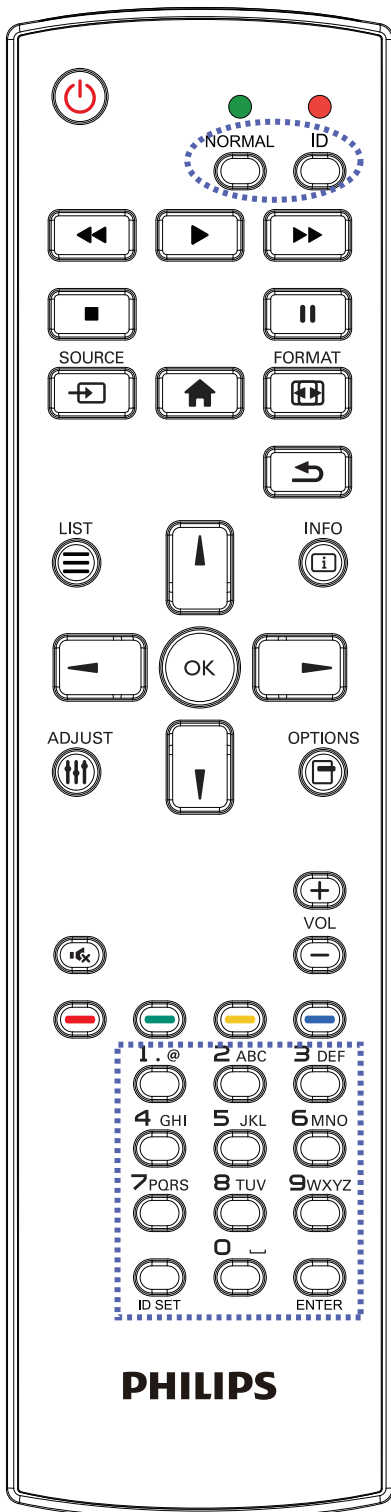
Увеличение или уменьшение громкости звука.

⑱ Цифровые кнопки

Ввод текста для сетевого параметра и установка ID для ID режима.

2.3.2. Идентификатор пульта ДУ

Идентификация пульта ДУ при его использовании с несколькими различными мониторами.



Нажмите кнопку [ID]. Красный индикатор дважды мигнет.

1. Нажмите кнопку [ID SET] не менее 1 секунды для входа в режим идентификации. Загорится красный индикатор.

Повторно нажмите на кнопку [ID SET] для выхода из режима идентификации. Красный индикатор гаснет.

Цифровыми кнопками [0] - [9] выберите монитор для управления.

Например, нажмите кнопки [0] и [1] для монитора №1, нажмите кнопки [1] и [1] для монитора №11.

Диапазон номеров: от [01] до [255].

2. Если в течение 10 секунд не нажимается ни одна кнопка, режим идентификации закрывается.

3. При ошибочном нажатии на кнопку подождите 1 секунду, пока потухнет и снова загорится красный индикатор, и снова нажмите на нужные цифры.

4. Нажмите кнопку [ВВОД] для подтверждения. Красный индикатор дважды мигает и гаснет.

ПРИМЕЧАНИЕ.

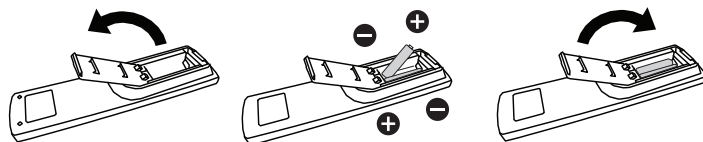
- Нажмите кнопку [NORMAL] (НОРМАЛЬНЫЙ). Дважды мигает зеленый индикатор, указывая на обычный режим работы монитора.
- Перед выбором номера монитора, идентификационные номера следует установить для каждого монитора.
- Используйте клавишу «||» (пауза) на пульте ДУ для остановки изображения на экране. Клавиша «▶» (воспроизведение) на пульте ДУ используется для возобновления показа изображения на экране.
- Функцию остановки изображения (freeze) можно применить только к «реальным» видеоресурсам, таким как: VGA, AV, YPbPr, HDMI, DVI, DP.
- Любое действие с пультом ДУ или изменение видеорежима возобновляет показ изображения на экране.

2.3.3. Установка батареек в пульт дистанционного управления

Пульт дистанционного управления работает от двух батареек AAA 1,5 В.

Для установки или замены батареек:

1. Нажмите и сдвиньте крышку для открытия отсека.
2. Вставьте батарейки, соблюдая полярность (+) и (-).
3. Установите крышку батарейного отсека на место.



Внимание!

При неправильном использовании батареек может произойти протечка или взрыв. Рекомендуется неукоснительно соблюдать следующие инструкции:

- Вставьте батарейки «AAA», соблюдая полярность (+) и (-).
- Не используйте одновременно батарейки различных типов.
- Запрещается использовать новые батарейки вместе со старыми. Невыполнение этого требования может привести к протечке или сокращению срока службы батареек.
- Извлекайте разряженные батарейки сразу во избежание протечки электролита в батарейный отсек. Не прикасайтесь к кислоте из поврежденной батарейки, так как это может вызвать повреждение кожных покровов.
- Запрещается сжигать батарейки в огне или разогретой печи, механически уничтожать или разрезать их, так как это может привести к взрыву; оставлять батарейки в условиях высокой температуры, так как это может привести к взрыву или утечке горючей жидкости или газа; а также подвергать батарейки воздействию очень низкого давления, так как это может привести к взрыву или утечке горючей жидкости или газа.

ПРИМЕЧАНИЕ. Извлекайте батарейки из батарейного отсека, если устройство долго не используется.

2.3.4. Обращение с пультом дистанционного управления

- Не роняйте и не трясите пульт ДУ.
- Не допускайте попадания жидкости внутрь пульта ДУ. При попадании воды в пульт ДУ сразу протрите его сухой салфеткой.
- Не оставляйте пульт ДУ возле источников тепла и пара.
- Не пытайтесь разбирать пульт ДУ, кроме случаев замены его батареек.

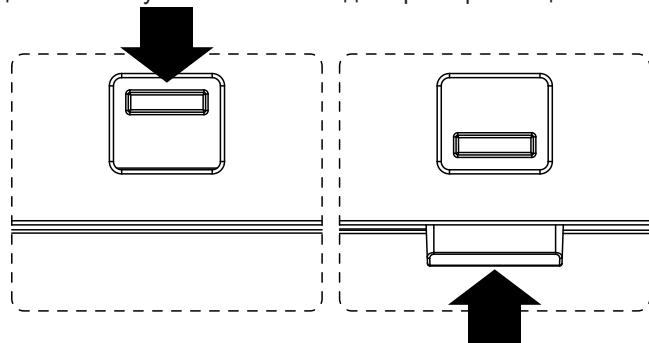
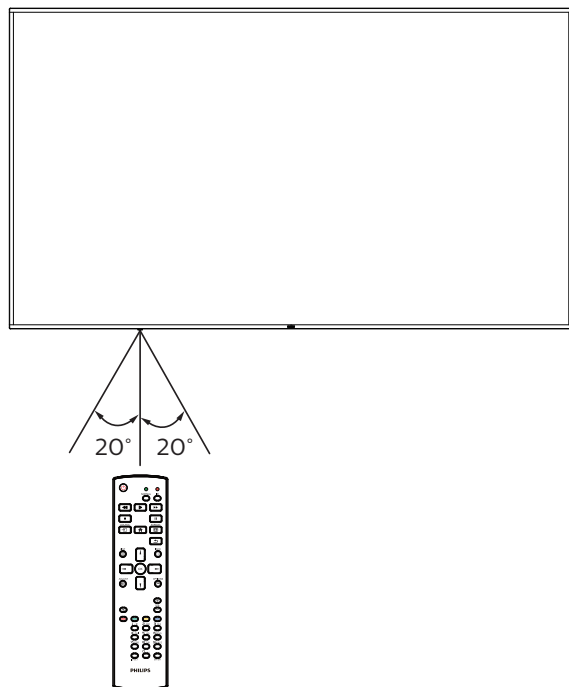
2.3.5. Зона действия пульта дистанционного управления

Направьте пульт ДУ на приемник пульта ДУ на мониторе.

Пульт ДУ действует на расстоянии не более 5 м от приемника на мониторе, под углом 20 градусов влево и вправо.

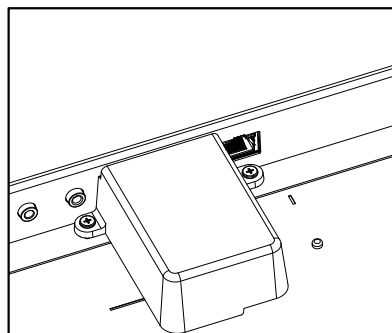
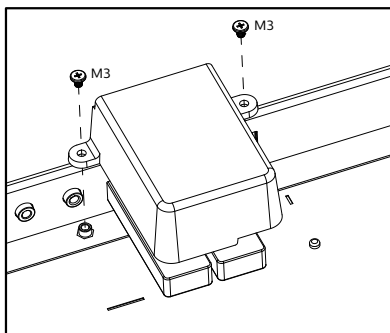
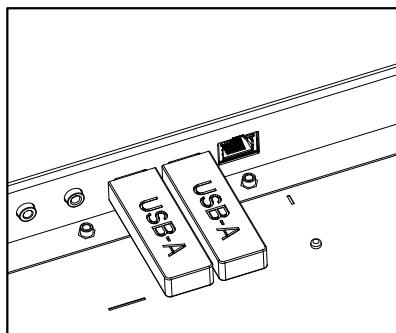
ПРИМЕЧАНИЕ.

- Функции пульта ДУ могут нарушаться в том случае, если приемник пульта ДУ на мониторе находится под воздействием прямых солнечных лучей или интенсивного освещения, либо при наличии препятствия на пути передачи сигнала.
- Используйте кабель ИК-датчика для улучшения работы пульта ДУ. (Подробная информация представлена в разделе «3.5. Подключение ИК-канала управления»)
- Опускайте объектив, чтобы улучшить эффективность работы пульта ДУ и следить за состоянием питания.
- Поднимите линзу, если нужно переместить дисплей.
- Поднимайте/ опускайте объектив до характерного щелчка.

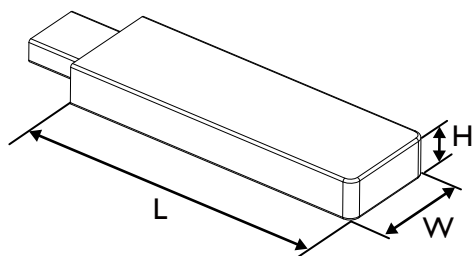


Крышка USB

- Крышка USB с винтами закрывает отсек для флеш-накопителя USB.
1. Подключите флеш-накопитель USB.
 2. Установите крышку USB.
 3. Закрепите крышку USB специальными винтами.

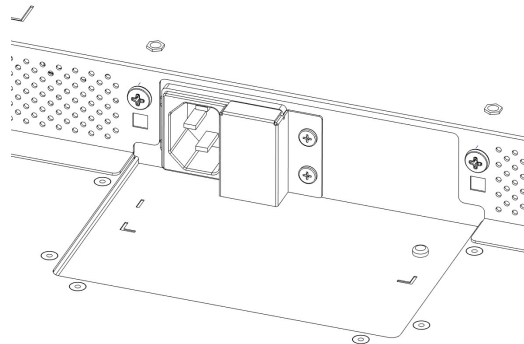
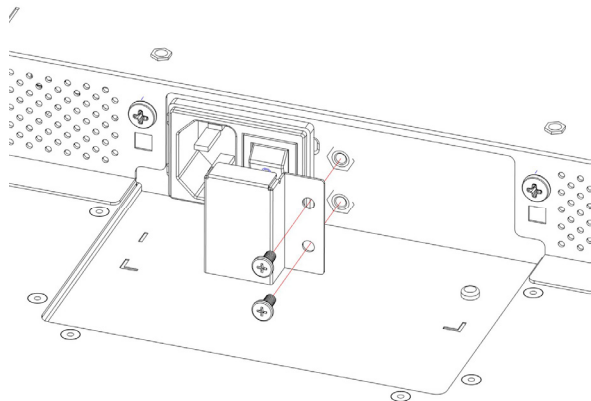


- Максимальный рекомендованный размер флеш-накопителя USB:
20 (Ш) x 10 (В) x 60 (Д) мм



2.4. Крышка выключателя переменного тока

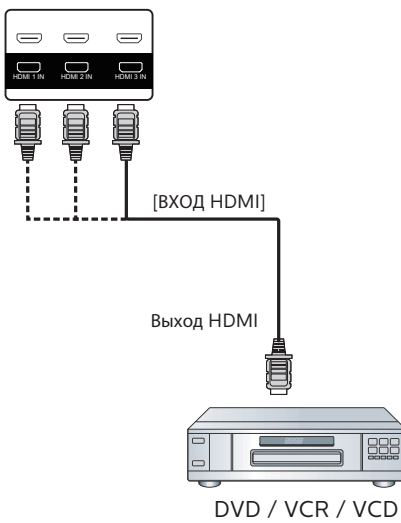
- Крышка выключателя переменного тока используется для защиты выключателя.
1. Установите крышку выключателя переменного тока.
 2. Закрепите крышку выключателя переменного тока винтом из комплекта принадлежностей.



3. Подключение внешнего оборудования

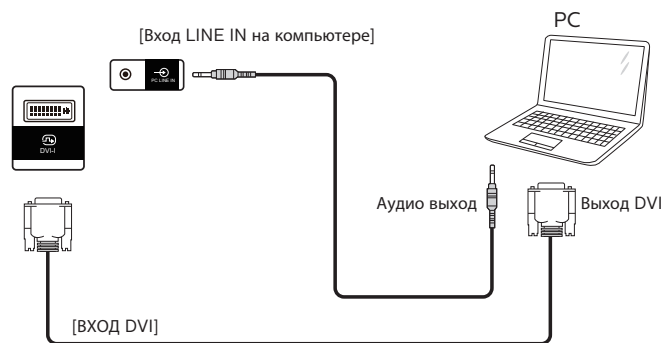
3.1. Подключение внешнего оборудования (DVD/VCR/VCD)

3.1.1. Использование входа видеосигнала HDMI

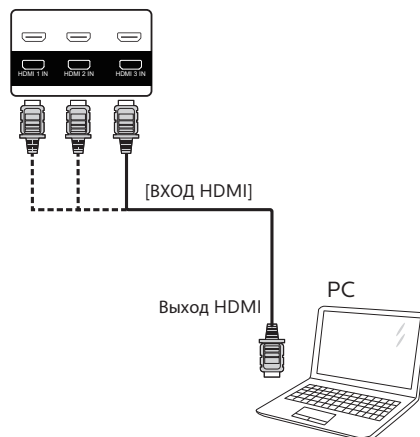


3.2. Подключение ПК

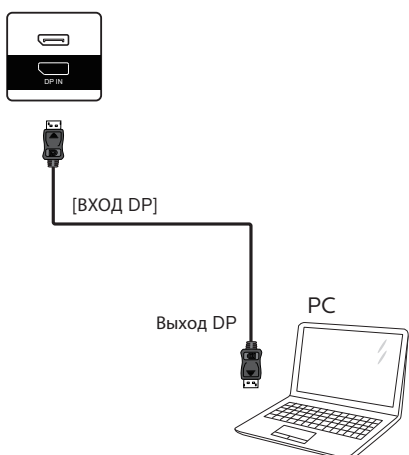
3.2.1. Использование входа DVI



3.2.2. Использование входа HDMI



3.2.3. Использование входа DP

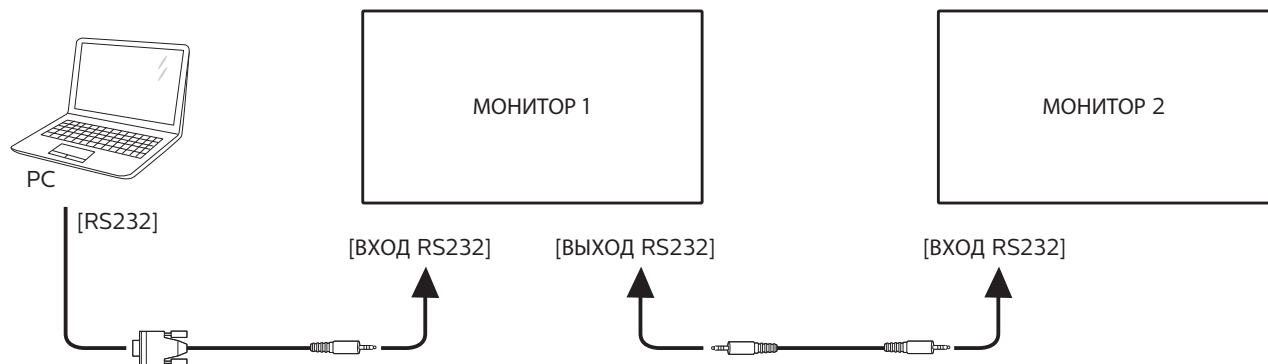


3.3. Подключение нескольких мониторов «цепочкой»

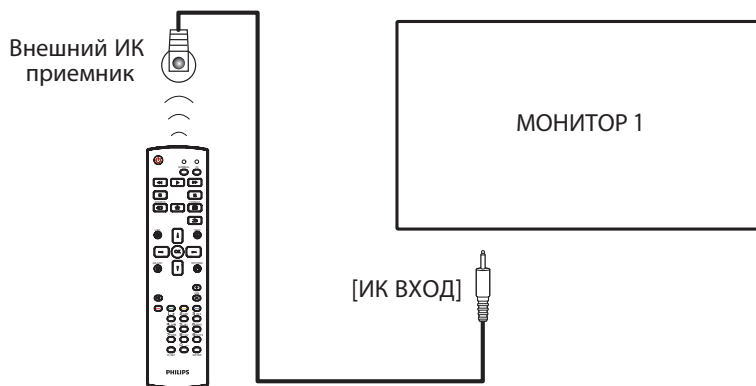
Для таких приложений, как панель меню, можно последовательно соединить между собой несколько мониторов.

3.3.1. Подключение монитора

Подключите разъем [ВЫХОД RS232] МОНИТОР 1 к разъему [ВХОД RS232] МОНИТОР 2.



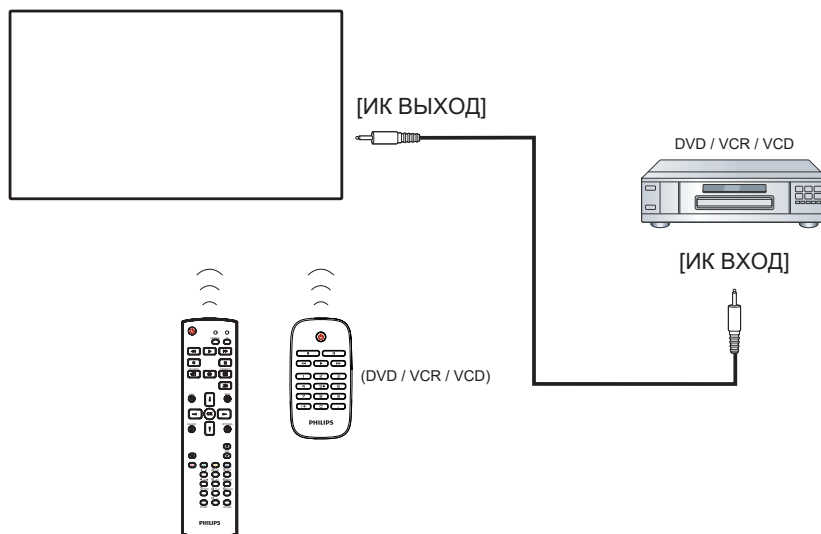
3.4. Подключение через ИК-порт



ПРИМЕЧАНИЕ.

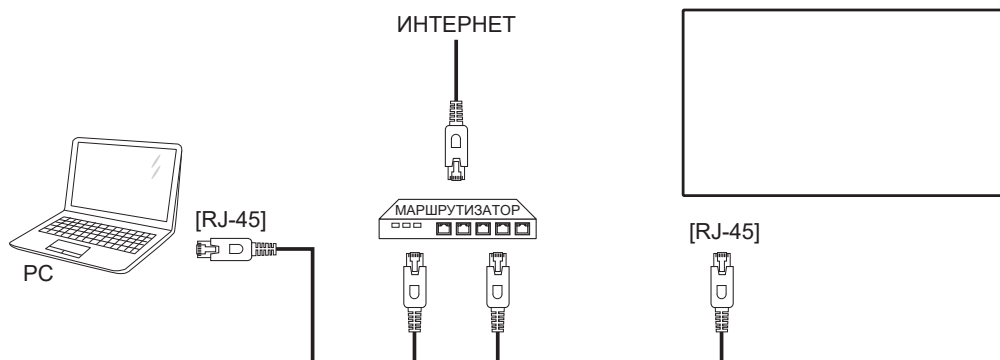
Датчик пульта ДУ монитора не работает при подключении к разъему [ИК ВХОД].

3.5. Подключение ИК-канала управления



Пульт дистанционного управления

3.6. Проводное подключение к сети



Сетевые настройки:

1. Включите маршрутизатор и его DHCP настройку.
2. Подключите маршрутизатор к монитору кабелем Ethernet.
3. Нажмите на кнопку [**🏠**] **HOME** на пульте дистанционного управления и выберите **Установка**.
4. Выберите Подключиться к сети и нажмите на кнопку [**OK**].
5. Подождите, пока монитор не найдет сетевое подключение.
6. При появлении окна "Лицензионное соглашение с конечным пользователем" примите соглашение.

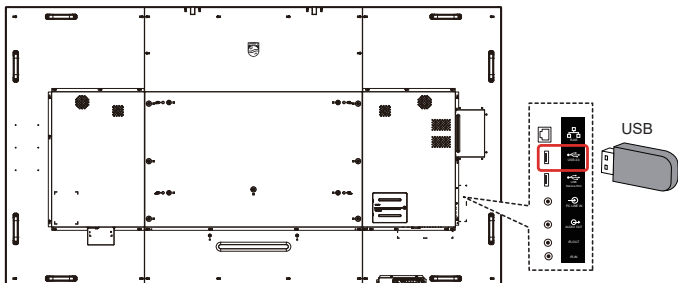
ПРИМЕЧАНИЕ. Подключение следует производить с помощью экранированного кабеля CAT-5 Ethernet для соответствия требованиям директивы ЕС по электромагнитной совместимости.

4. Эксплуатация

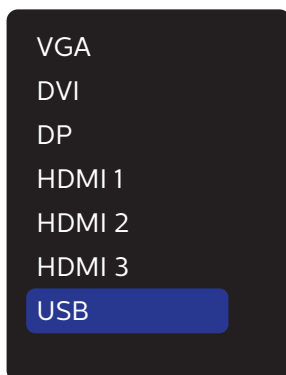
ПРИМЕЧАНИЕ. Описанные в данном разделе кнопки управления относятся к пульту ДУ, если не указано иное.

4.1. Воспроизведение мультимедийных файлов с USB накопителя

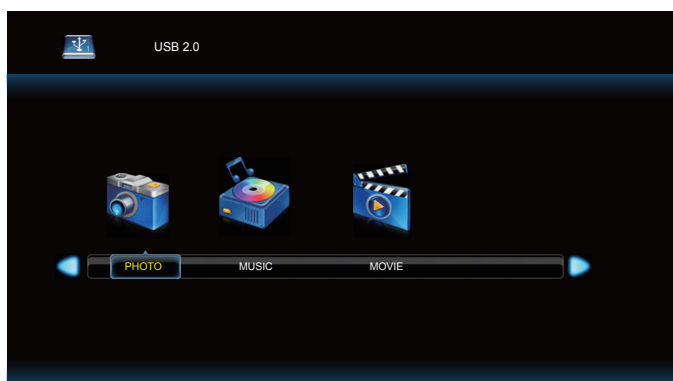
1. Подключите USB накопитель к разъему USB монитора.



2. Нажмите на кнопку [ИСТОЧНИК] ИСТОЧНИК, выберите USB и нажмите на кнопку [ОК].



3. Поддерживаемые файлы для подключенного USB накопителя будут определены автоматически. Файлы автоматически разделяются на 3 типа: Фото, Музыка и Фильмы.



4. Нажмите на кнопку [←] или [→] для выбора элемента. Для входа в список воспроизведения нажмите на кнопку [ОК].
5. Выберите файл кнопкой [↑], [↓], [←] или [→]. Для начала просмотра нажмите на кнопку [ОК] или [▶].
6. Для управления функцией воспроизведения следуйте инструкциям экранного меню.
7. Для управления воспроизведением служат кнопки воспроизведения [ВОСПРОИЗВЕДЕНИЕ] (▶ || ■ ◀▶▶).



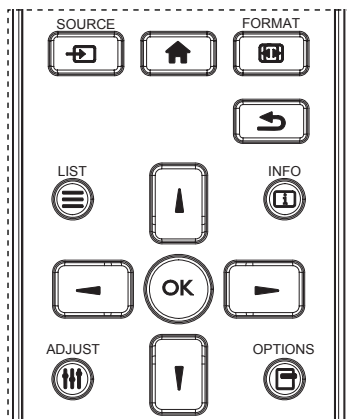
8. Нажмите на кнопку [↑], [↓], [←] или [→] для выбора пункта "Возврат", а затем нажмите [ОК] для возврата на верхний уровень.

5. Экранное меню

Ниже приведен общий вид структуры экранного меню. Можно использовать его для справки при выполнении дальнейших настроек монитора.

5.1. Навигация в экранном меню

5.1.1. Навигация в экранном меню с помощью пульта дистанционного управления



1. Нажмите кнопку [↑] на пульте дистанционного управления для вызова экранного меню.
2. Выбор элементов для коррекции выполняется кнопкой [▲] или [▼].
3. Нажмите кнопку [OK] или [→] для входа в подменю.
4. В подменю нажмите на кнопку [▲] или [▼] для просмотра элементов, для настройки параметров нажмите на кнопку [←] или [→]. При наличии подменю нажмите на кнопку [OK] или [→] для входа в подменю.
5. Нажмите на кнопку [↶] для возврата в предыдущее меню или кнопку [↑] для выхода из экранного меню.

5.1.2. Навигация в экранном меню с помощью клавиш управления на мониторе

1. Нажмите кнопку [МЕНЮ] для вызова экранного меню.
2. Выбор элементов для коррекции выполняется кнопкой [+] или [-].
3. Для входа в подменю нажмите кнопку [+].
4. В подменю нажмите на кнопку [▲] или [▼] для просмотра элементов, для настройки параметров нажмите на кнопку [+] или [-]. При наличии подменю нажмите кнопку [+] для входа в подменю.
5. Нажмите на кнопку [МЕНЮ] для возврата в предыдущее меню или несколько раз нажмите на кнопку [МЕНЮ] для выхода из экранного меню.

5.2. Обзор экранного меню

5.2.1. Меню «Изображ.»

Изображ.	Яркость	50
	Контрастность	50
Экран	Резкость	50
	Ур. черного	50
Звук	Тон	50
	Цвет	50
Конфиг. 1	Шумоподав.	Низкий
	гаммы	Исходный
Конфиг. 2	Цв. темп.	
	Уст. изобр.	Стандартный
Дополнит.	Эконом.энергии	Выкл.
	Режим Развертки	0

Яркость

Регулировка яркости подсветки монитора.

Контрастность

Настройка коэффициента контрастности для входного сигнала.

Резкость

Эта функция цифровыми средствами обеспечивает четкость изображения в любое время.

Регулировка резкости изображения для каждого режима изображения.

Ур. черного

Настройка яркости изображения фона.

ПРИМЕЧАНИЕ. Режим изображения sRGB является стандартным и не изменяется.

Тон (Оттенок)

Настройка оттенка изображения.

При нажатии на кнопку + телесный тон приобретает оттенок зеленого.

При нажатии на кнопку - телесный тон приобретает оттенок малинового.

ПРИМЕЧАНИЕ. Только в режиме VIDEO.

Цвет (Насыщенность)

Настройка цвета изображения.

Нажмите кнопку +, чтобы увеличить глубину цвета.

Нажмите кнопку -, чтобы уменьшить глубину цвета.

ПРИМЕЧАНИЕ. Только в режиме VIDEO

Шумоподав.

Настройка уровня шумоподавления.

Гаммы

Выберите гамму монитора. Эта функция связана с яркостными характеристиками входного сигнала. Доступны следующие значения: {Исходный} / {2.2} / {2.4} / {S гамма} / {D-image}.

ПРИМЕЧАНИЕ. Режим изображения sRGB является стандартным и не изменяется.

Цв. темп.

Функция служит для настройки цветовой температуры.

При уменьшении цветовой температуры изображение приобретает красноватый оттенок, а при увеличении — синеватый оттенок.

Уст. изобр.

Настройка качества изображения

Режим ПК: {Стандартный} / {Высокая яркость} / {sRGB}.

Режим видео: {Стандартный} / {Высокая яркость} / {Кинотеатр}.

Эконом.энергии

Функция «Эконом.энергии» не относится к регулировке яркости:

- Начальная настройка яркости
70 (в диапазоне от 0 до 100)
Потребляемая мощность составляет 70% от максимального значения.
- Эконом.энергии
ВЫКЛ.: нет адаптации
СРЕДНИЙ: Потребляемая мощность составляет 65% от текущих параметров
ВЫСОКИЙ: Потребляемая мощность составляет 80% от текущих параметров

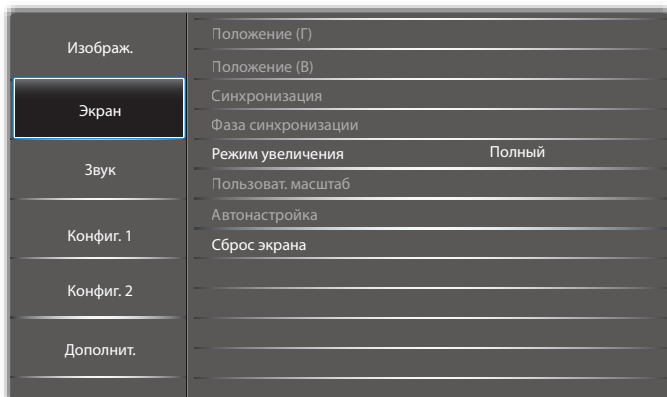
Сброс изображения

Сброс всех параметров настройки в меню «Изображ.».

Выберите "Да" и нажмите на кнопку «УСТАНОВИТЬ» для восстановления исходных заводских данных.

Нажмите кнопку «ВЫХОД» для отмены и возврата в предыдущее меню.

5.2.2. Меню «Экран»



Положение (Г)

Регулировка положения изображения по горизонтали в области отображения ЖК-монитора.

Нажмите на кнопку + для перемещения экрана вправо.

Нажмите на кнопку - для перемещения экрана влево.

ПРИМЕЧАНИЕ. Только для входа VGA.

Положение (В)

Регулировка положения изображения по вертикали в области отображения ЖК-монитора.

Нажмите на кнопку + для перемещения экрана вверх.

Нажмите на кнопку - для перемещения экрана вниз.

ПРИМЕЧАНИЕ. Только для входа VGA.

Синхронизация

Нажмите на кнопку + для увеличения ширины изображения на экране вправо.

Нажмите на кнопку - для уменьшения ширины изображения на экране влево.

ПРИМЕЧАНИЕ. Только для входа VGA.

Фаза синхронизации

Увеличение или уменьшение значения этого параметра позволяет улучшить фокусировку, четкость и устойчивость изображения.

ПРИМЕЧАНИЕ. Только для входа VGA.

Режим увеличения

Режим ПК: {Полный} / {4:3} / {1:1} / {16:9} / {21:9} / {Особый}.

Режим видео: {Полный} / {4:3} / {1:1} / {16:9} / {21:9} / {Особый}.

* Настройка режима увеличения определена для входного сигнала. Если ввод сигнала выполняется в нескольких окнах, параметры настройки применяются к окнам с одинаковым входным сигналом.

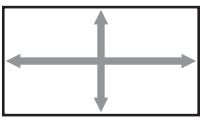
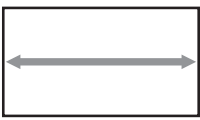
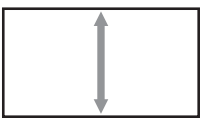


В экранном меню информации отображаются последние параметры настройки.

	Полный Производится восстановление правильных пропорций изображений, передаваемых в формате 16:9, в полноэкранный режим.
	4:3 Изображение воспроизводится в формате 4:3, при этом черные полосы находятся по обе стороны изображения.
	1:1 В данном режиме изображение воспроизводится на экране попиксельно, без изменения исходного размера.
	16:9 Изображение воспроизводится в формате 16:9 с черными полосами сверху и снизу.
	21:9 Изображение воспроизводится в формате 21:9 с черными полосами сверху и снизу.
	Особый Выберите применимые параметры изменения масштаба в подменю Индивидуальное изменение масштаба.

Пользоват. масштаб

Эта функция используется для дальнейшего изменения масштаба, с учетом особенностей конкретного изображения.

ПРИМЕЧАНИЕ. Эта функция применяется только при установке для параметра {Режим увеличения} значения {Особый}.

	Размер Одновременно расширяет горизонтальные и вертикальные размеры изображения.
	Размер (Г) Расширяет только горизонтальные размеры изображения.
	Размер (В) Расширяет только вертикальные размеры изображения.
	Положение (Г) Смещение изображения влево или вправо по горизонтали.
	Положение (В) Смещение изображения вверх или вниз по вертикали.

Автонастройка








Нажмите кнопку «Установить», чтобы автоматически определить и настроить параметры «Положение (Г)», «Положение (В)», «Синхронизация» и «Фаза».

ПРИМЕЧАНИЕ. Только для входа VGA.

Сброс экрана

Восстановление заводских настроек в меню экрана.

5.2.3. Звук

Изображ.	Баланс		50
Экран	Высокие частоты		50
	Низкие частоты		50
Звук	Громкость		30
	Громкость Звука		30
	Макс. громкость		100
	Мин. громкость		0
Конфиг. 1	Без звука	Выкл.	
	Динамики	Вкл.	
Конфиг. 2	Синх. Громк.	Выкл.	
	Источник звука	Цифровой	
Дополнит.	Сброс звука		

Баланс

Акцентирование баланса левого или правого звукового выхода.

Высокие Частоты

Служит для увеличения или уменьшения высоких звуков.

Низкие Частоты

Служит для увеличения или уменьшения низких звуков.

Громкость

Выполните настройку громкости.

Громкость звука

Служит для увеличения или уменьшения громкости линейного аудиосигнала.

Мин. громкость ≤ Громкость ≤ Макс. громкость

ПРИМЕЧАНИЕ. Эта функция будет отключена, если Синхрониз. аудиовыхода включена.

Макс. Громкость

Установите собственное значение для ограничения максимальной громкости.

Мин. Громкость

Установите собственное значение для ограничения минимальной громкости.

Без звука

Служит для выключения/включения звука.

Динамики

Служит для включения/выключения внутреннего динамика.

ПРИМЕЧАНИЕ. Эта функция доступна, только если Синхрониз. аудиовыхода включена.

Синх. Громк.

Включение и выключение регулировки громкости аудиовыхода (линейного) для синхронизации со встроенными динамиками, но звук встроенного динамика PD будет принудительно отключен.

Источник звука

Выбор источника входного звукового сигнала.

Аналоговый: звук от входного источника.

Цифровой: звук от аудио HDMI/DVI.

DisplayPort: звук от входа DP

Сброс звука

Сброс всех параметров настройки в меню Звук до заводских параметров по умолчанию.

5.2.4. Меню «Конфиг. 1»

Изображ.	Состояние при вкл.	Посл. состояние
Экран	Сохранение окна	
	RS232 маршрут.	RS232
Звук	Загруз. источн.	Послед.ввод
	WOL	Выкл.
Конфиг. 1	Световой датчик	Выкл.
	Датчик присутствия	Выкл.
	Индик. Питания	Вкл.
	Network Settings	
Конфиг. 2	Сброс конфиг. 1	
	Заводские настройки	
Дополнит.		

Состояние при вкл.

Выбор состояния монитора при следующем подключении шнура питания.

- {Выкл. питание} — при включении сетевого кабеля в розетку монитор не включается.
- {Принудит. вкл.} — монитор включается при включении сетевого кабеля в розетку.
- {Посл. состояние} - Монитор возвращается к предыдущему статусу питания (вкл./выкл./ожидание) при снятии и замене сетевого шнура.

Сохранение окна

Служит для включения функций сохранения окна и снижения риска «инерционных» или «фантомных» изображений.

- {Яркость} — при выборе {Вкл.} выполняется уменьшение яркости изображения до необходимого уровня. При выборе данной опции настройка «Яркость» в меню «Изображ.» неактивна.
- {Сдвиг пикселей} - служит для установки временного интервала ({Авто} / {10 ~ 900} секунд / {Выкл.}), по истечении которого слегка расширяется размер изображения на мониторе, а пиксели смещаются в четырех направлениях (вверх, вниз, влево и вправо).

RS232 маршрут.

Выбор порта сетевого управления.

Выберите: {RS232} или {LAN ->RS232}.

Загруз. источн.

Выбор источника при загрузке.

WOL

Включение или выключение функции wake on LAN (активации по ЛВС).

Выберите: {Выкл.} / { Вкл.}

Световой датчик (требуется принадлежность Philips: Блок внешних датчиков CRD41)

Позволяет включать и выключать настройку подсветки в зависимости от условий освещения.

Выберите: {Выкл.} / { Вкл.}

Датчик присутствия (требуется принадлежность Philips: Блок внешних датчиков CRD41)

Эта функция включает подсветку при обнаружении присутствия человека и выключает ее по истечении определенного времени.

Варианты:

- {Выкл.}, (По умолчанию), {10 Min.}, {20 Min.}, {30 Min.}, {40 Min.}, {50 Min.}, {60 Min.}

Индик. Питания

Выберите {Выкл.} для отключения индикатора.

NetworkSettings

- Вкл. DHCP -> Невозможно изменить Адрес IP/ Маска подсети/ Базовый шлюз
- Выкл. DHCP -> Можно вручную ввести Адрес IP/ Маска подсети/ Базовый шлюз.

Сброс конфиг. 1

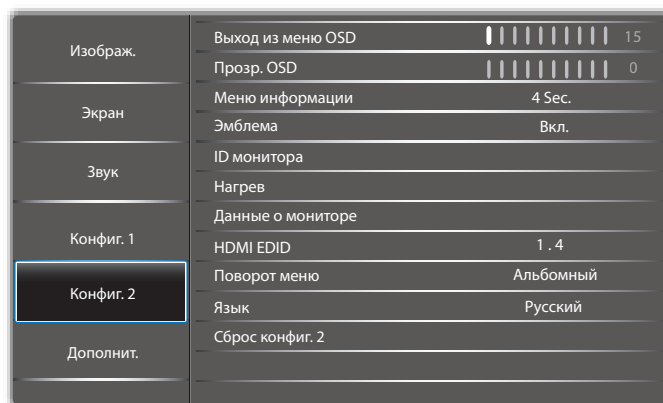
Сброс всех параметров настройки в меню Конфиг. 1 до заводских параметров по умолчанию.

Заводские настройки

Сброс всех параметров настройки в экранном меню {Изображ.}, {Экран}, {Звук}, {PIP} (Картинка в картинке), {Конфиг. 1}, {Конфиг. 2} и {Advanced option} (Дополнительные параметры) до заводских параметров по умолчанию.

Кнопками [←] или [→] выберите {Сброс} и нажмите кнопку [OK] для выполнения сброса.

5.2.5. Меню «Конфиг. 2»



Выход из меню OSD

Установка времени, в течение которого на мониторе отображается экранное меню.

Варианты: {5 ~ 100} секунд.

Прозр. OSD

Настройка прозрачности экранного меню.

- {0} - Прозрачность выключена.
- {1–100} — уровень прозрачности 1–100

Меню информации

Установка времени, в течение которого в правом верхнем углу экрана отображается информационное меню. Информационное меню выводится на экран при изменении источника входящего сигнала.

При выборе {Выкл.} информационное меню остается на экране.

Варианты: {1 - 60} секунд.

Эмблема

Функция позволяет включать и выключать изображение эмблемы при включении монитора.

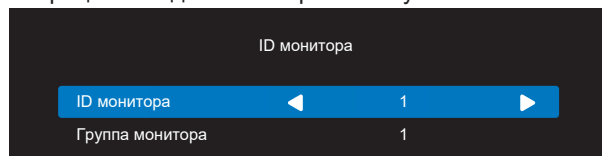
Варианты: {Выкл.} / { Вкл.}

ID монитора

Установка ID-номера монитора для управления монитором через соединение RS232.

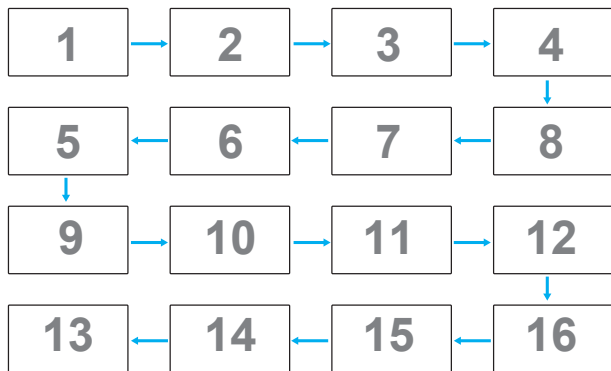
При одновременном подключении нескольких мониторов каждому монитору присваивается индивидуальный ID-номер. Диапазон ID номеров монитора: от 1 до 255.

- {1-255} – {ID монитора} Настройка по умолчанию 1.
- {1-255} – {Группа монитора} Настройка по умолчанию 1.
- {1-15} – {Мозаич.матрица} Настройка по умолчанию 1.
- {Авто ID} Функция настройки {Авто ID} запускает настройку {ID монитора} к подключенному устройству в соответствии с параметрами {Мозаич.матрица}. Например: Мозаичная матрица с размерностью 4.
- {Мозаич.матрица}: Диапазон номеров мозаичной матрицы: от 1 до 15. Настройка по умолчанию 1.



- {Авто ID}: Опции: {Start} (Начать) / {Завершить}. Настройка по умолчанию {Завершить}.

- Выберите функцию Начать для настройки идентификаторов устройств в обратном направлении, начиная с текущего. После завершения настройки автоматически включается функция Завершить. Для использования данной функции подключите все устройства последовательно кабелем RS-232 и установите значение RS-232 для их портов управления.



Нагрев

Эта функция позволяет в любое время просматривать температуру монитора.

Данные о мониторе

Просмотр сведений о мониторе, включая источник входного сигнала, разрешение, наименование модели, версию ПО, Серия, Время работы (ч.) и MAC-адрес.

Данные о мониторе	
Название модели	XXXX
Серия	XXXX
Время работы (ч.)	XXXX
Версия ПО	XXXX
MAC-адрес	XXXX

HDMI EDID

Переключение типа HDMI EDID: {HDMI 1.4}, {HDMI 2.0}.

Поворот меню

Альбомный/Портретный

Язык

Установка языка экранного меню.

Сброс конфиг. 2

Сброс всех параметров настройки в меню Конфиг. 2 до заводских параметров по умолчанию.

5.2.6. Дополнит.

Изображ.	Входное разреш.	
	ИК-пульт	
Экран	Упр. с клав.	
	Мозаика	
Звук	Таймер выключения	Выкл.
	Дата и время	
Конфиг. 1	Расписание работы	
	HDMI with One Wire	Выкл.
Конфиг. 2	Автопоиск сигнала	
	Энергосбереж.	
Дополнит.	Автовоспроизв. USB	Выкл.
	Длительн. Слайдшоу	5 Сек.

Входное разреш.

Установка разрешения для входящего сигнала VGA. Применяется только в том случае, если монитору не удастся правильно определить разрешение входящего сигнала VGA.

ПРИМЕЧАНИЕ. Функция используется только для входящего сигнала VGA.

Варианты:

- {1024x768 / 1280x768 / 1360x768 / 1366x768}
- {1400x1050 / 1680x1050}
- {1600x1200 / 1920x1200}
- {Авто}: Автоматическое определение разрешения.

Применение выбранных параметров начинается после отключения и повторного включения питания монитора.

ИК-пульт

Выбор режима работы пульта дистанционного управления при подключении нескольких мониторов через RS232C соединение.

- {Нормальный} — управление всеми мониторами осуществляется с помощью пульта дистанционного управления.
- {Первичный} — выбор основного монитора, управляемого пультом дистанционного управления. С помощью пульта дистанционного управления можно управлять только назначенным монитором. (В основном режиме клавиша ИК всегда активна независимо от параметров ID/группы мониторов).
- {Вторичный} — выбор второстепенного монитора. Этот монитор не отвечает на команды пульта дистанционного управления и получает сигнал только от основного монитора через RS232C соединение.
- {Блокир. все} / {Блок. все, кр.громк.} / {Блок. все, кр. пит.} / {Заблок.все,кроме PWR/VOL} — блокировка функций пульта дистанционного управления этого монитора. Для снятия блокировки нажмите и удерживайте кнопку **[i]** INFO (Информация) на пульте дистанционного управления в течение 6 (шести) секунд.

Упр. с клав.

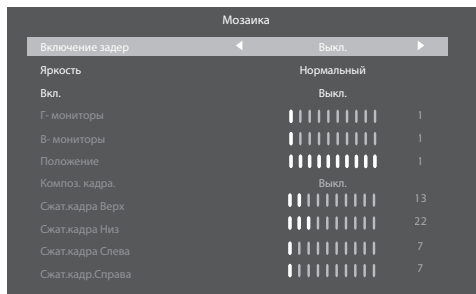
Служит для активации или отключения функции управления от клавиатуры (клавиш управления).

- {Разблокировка} - Активация функций клавиатуры.
- {Блокир. все} / {Блок. все, кр.громк.} / {Блок. все, кр. пит.} / {Заблок.все,кроме PWR/VOL} — отключение клавиатуры.

ПРИМЕЧАНИЕ. «Режим блокировки управления от клавиатуры» Данная функция позволяет полностью отключить доступ ко всем функциям управления с клавиатуры. Для включения или выключения блокировки управления от клавиатуры одновременно нажмите на кнопки **[+]** и **[L]**, и удерживайте их не менее 3 секунд.

Мозаика

Благодаря данной функции, можно создавать единую широкоэкранный матрицу (видеостену), состоящую из 225 мониторов (до 15 мониторов по вертикали и 15 мониторов по горизонтали). Для выполнения данной функции необходимо соединение "цепочкой".



Таймер выключения

Установка времени автоматического выключения питания (в часах).

Дата и время

Установка текущей даты и времени для внутреннего таймера монитора.

ПРИМЕЧАНИЯ.

Режим и определение перехода на летнее время:

Настоящая функция перехода на летнее время является напоминанием для пользователя, который не знает как установить часы на летнее время.

Регулировка часов реального времени автоматически не происходит. Проблема заключается в отсутствии стандартных правил по срокам регулировки часов, определенных в регионе или стране. Для решения этой проблемы пользователь должен установить дату перехода на летнее время и наоборот. При установке перехода на летнее время (выбираемое пользователем) на часах реального времени необходимо установить сразу дату перехода на летнее время и дату выхода из него. При переходе на летнее время часы нужно перевести на 1 час вперед в 2 часа. При переходе с летнего времени часы нужно перевести на 1 час назад в 2 часа.

Существующую команду меню **вкл./выкл.** перехода на летнее время необходимо заменить на следующую структуру меню:

Команда меню **{Daylight Saving} (Переход на летнее время)** откроет подменю со следующими пунктами:

- Пункт меню **{Начало Летнего Времени}** Выбор пункта **{1st, 2nd, 3rd, 4th, послед}** Выбрать воскресенье **{1–12 месяцев}**
- Пункт меню **{Окончание Летнего Времени}** Выбор пункта **{1st, 2nd, 3rd, 4th, послед}** Выбрать воскресенье **{1–12 месяцев}**
- Пункт меню **{Период перехода}** Выбор пункта **{0,5, 1,0, 1,5, 2,0}** час

- Пункт меню **{Daylight Saving} (Переход на летнее время)** Выбор пункта **{вкл., выкл.}**

Когда функция «Летнее время» «включена», настройка часов реального времени происходит автоматически при наступлении летнего времени (например, 5 апреля 2015 г. в 02:00 часа: установка часов на 1 час позже или 25 октября 2015 г., 2:00: установка часов на 1 час раньше).

Расписание работы

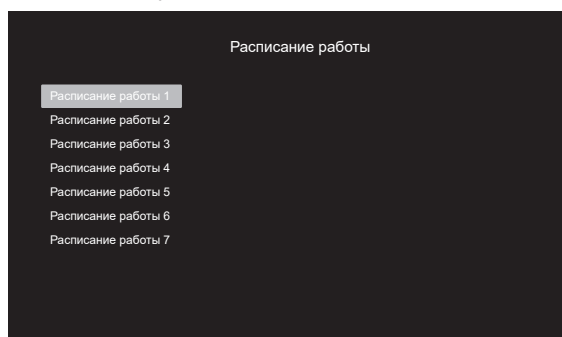
Данная функция позволяет запрограммировать до 7 (семи) различных интервалов времени для активации монитора.

Можно выбрать:

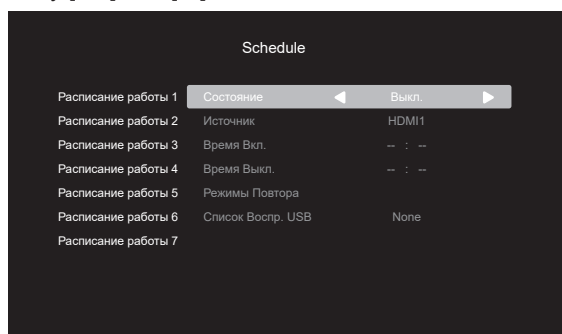
- Время включения и отключения монитора.
- Дни недели, в которые производится включение монитора.
- Тип источника сигнала, используемый монитором в установленное время активации.

ПРИМЕЧАНИЕ. Перед применением данной функции рекомендуется установить текущую дату и время в меню **{Дата и время}**.

1. Нажмите кнопку **[OK]** или **[▶]** для входа в подменю.



2. Нажмите на кнопку **[L]** или **[P]** для выбора элемента расписания (по номеру позиции от 1 до 7) и нажмите на кнопку **[OK]** или **[▶]** для входа в подменю.



- **{Состояние}** - Нажмите на кнопку **[▶]** или **[▶]** для выбора состояния «включено» или «выключено».
- **{Источник}** - Нажмите на кнопку **[▶]** или **[▶]** для выбора источника входного сигнала.
- **{Время вкл.}** - Нажмите на кнопку **[L]** или **[P]** для регулировки, и монитор будет включаться в указанное время.
- **{Время выкл.}** - Нажмите на кнопку **[L]** или **[P]** для регулировки, и монитор будет отключаться в указанное время.
Не указывайте значение часов и минут, если не собираетесь использовать функцию включения или выключения по расписанию.

- {Режимы повтора} -Нажмите на кнопку [▶] для выбора дня недели, в который активируется данный элемент расписания, а затем нажмите на кнопку [OK].
3. Для установки дополнительных параметров расписания нажмите кнопку [↵] и повторите указанные выше действия. Галочка в окошке рядом с номером элемента расписания указывает на активность выбранного расписания.

ПРИМЕЧАНИЯ.

- В случае совпадения расписаний запрограммированное время включения имеет преимущество над запрограммированным временем отключения.
- Если на одно и то же время запрограммировано два элемента расписания, преимущество имеет то расписание, номер которого больше. Например, если оба элемента расписания № 1 и № 2 установлены на включение питания монитора в 07:00 и отключение в 17:00, выполняется только элемент расписания №2.

HDMI with One Wire

Шина CEC.

- {Выкл.} – отключение CEC (по умолчанию).
- {Вкл.} — включение CEC.

Автопоиск сигнала

Эта функция служит для автоматического обнаружения и воспроизведения монитором доступных источников сигнала.

- {Выкл.} - При появлении входного сигнала выбор выполняется только вручную.

При наличии сигнала от выбранного источника настройте систему для автоматического воспроизведения изображений в порядке поиска по каждому параметру.

Варианты: {Авто} / {Отказоуст.}

- {Авто}: Displayport->VGA->DVI-I->HDMI1->HDMI2->USB
- {Отказоуст.}
 - Отказоуст. 1: Пользовательская настройка.
По умолчанию: HDMI 1.
 - Отказоуст. 2: Пользовательская настройка.
По умолчанию: HDMI 1.
 - Отказоуст. 3: Пользовательская настройка.
По умолчанию: HDMI 1.
 - Отказоуст. 4: Пользовательская настройка.
По умолчанию: HDMI 1.
 - Отказоуст. 5: Пользовательская настройка.
По умолчанию: HDMI 1.

В случае потери основного сигнала монитор запускает отказоустойчивый режим, выполняя поиск следующего доступного источника, определенного в списке приоритета.

Обратите внимание, следующие действия приостановят отказоустойчивый режим, которое возобновится при повторной потере сигнала.

- Загруз. источн.: При включении монитора он перейдет к источнику, указанному в этом пункте экранного меню.
- Расписание работы: При включении монитора по расписанию он перейдет к соответствующему источнику в соответствии с текущим временем.

- Работа пользователя: Независимо от текущего источника, если пользователь вручную меняет источник, отказоустойчивый режим приостанавливается.

Для включения отказоустойчивого режима от источника 1-го приоритета после включения питания установите для этого источника 1-го приоритета загрузку по источнику.

Энергосбереж.

Режим 1 [TCP откл., WOL вкл., авто откл.]

Режим 2 [TCP откл., WOL вкл., авто вкл./выкл.]

Режим 3 [TCP вкл., WOL выкл., авто вкл./выкл.]

Режим 4 [TCP вкл., WOL выкл., нет авто вкл./выкл.]

Автовоспроизв. USB

Служит для воспроизведения типа источника. Варианты: {Выкл.} / {Вкл.}.

Длительн. Слайдшоу

Длительность показа каждого изображения в режиме Автовоспроизв. USB и Список Воспр. USB.

Список Воспр. USB

Выбор списка воспроизведения 1 для просмотра. Поддерживается до 7 списков воспроизведения.

USB дубл.

Копирование параметров PD из одного монитора в другой.
Импорт: Импорт параметров из другого монитора.
Экспорт: Экспорт параметров на другой монитор.

Скал.обн.прош.

Обновление микропрограммы с USB диска.

Сброс Параметра

Восстановление заводских настроек для всех параметров в меню Параметр.

6. Поддерживаемые форматы мультимедийных файлов

Форматы USB Мультимедиа

Видеоформаты		
Видео кодек	Разрешение	Скорость передачи
MPEG1/2	1080P при 30 к/с	40 Мбит/с
H.264	1080P при 30 к/с	50 Мбит/с
WMV3	1080P при 30 к/с	40 Мбит/с
Motion JPEG	640x480 при 30 кадр./мин	40 Мбит/с

Аудиоформат			
Аудио кодек	Частота выборки	Канал	Скорость передачи
MPEG1/2 Layer1	16KHz-48KHz	До 2	32 - 448 Кбит/с
MPEG1/2 Layer2	16KHz-48KHz	До 2	8 - 384 Кбит/с
MPEG1/2 Layer3	16KHz-48KHz	До 2	8 - 320 Кбит/с
AAC, HEAAC	8KHz-48KHz	До 5,1	32 - 448 Кбит/с

Фотоформат		
Изображение	Фото	Разрешение
JPEG	Базовая	15360x8640 (1920x8 x 1080x8)
	Прогрессивная	1024x768
PNG	без чередования	9600x6400
	чередование	1200x800
BMP		9600x6400

ПРИМЕЧАНИЯ.

- Если стандартный битрейт или частота кадров содержимого превышает битрейт или частоту кадров, указанные в таблице выше, может отсутствовать изображение или звук.
- Если битрейт или частота кадров видеоконтента превышает значение, указанное в таблице выше, это приводит к прерыванию изображения при воспроизведении.

Таблица поддержки HDCP

Источник входного сигнала	HDMI Вер.	HDCP 1.4	HDCP 2.2
DVI	HDMI 1.4b	V	X
HDMI1	HDMI 1.4b	V	X
	HDMI 2.0	V	V
HDMI2	HDMI 1.4b	V	X
	HDMI 2.0	V	V
HDMI3	HDMI 1.4b	V	X
	HDMI 2.0	V	V

7. Режим ввода

Поддержка синхронизации:

Позиция	Разрешение	Частота строк (кГц)	Частота кадров (Гц)
1	720×400 при 70 Гц DOS	31,469	70,087
2	640×480 при 60 Гц DMT	31,469	59,94
3	640×480 при 67 Гц MAC	35	66,667
4	640×480 при 72 Гц DMT	37,861	72,809
5	640×480 при 75 Гц DMT	37,5	75
6	800×600 при 56 Гц DMT	35,156	56,25
7	800×600 при 60 Гц DMT	37,879	60,317
8	800×600 при 72 Гц DMT	48,077	72,188
9	800×600 при 75 Гц DMT	46,875	75
10	1024×768 при 60 Гц DMT	48,363	60,004
11	1024×768 при 70 Гц DMT	56,476	70,069
12	1024×768 при 75 Гц DMT	60,023	75,029
13	1152×864 при 75 Гц DMT	67,5	75
14	1152×870 при 75 Гц MAC	68,681	75,062
15	1280×720 при 60 Гц CVT16:9	44,772	59,855
16	1280×800 при 60 Гц CVT16:10	49,702	59,81
17	1280×1024 при 60 Гц DMT	63,981	60,02
18	1440×900 при 60 Гц CVT16:10 R	55,469	59,901
19	1440×900 при 60 Гц CVT16:10	55,935	59,887
20	1600×1200 при 60 Гц CVT16:9	75	60
21	1680×1050 при 60 Гц CVT16:9 R	64,674	59,883
22	1680×1050 при 60 Гц CVT16:9	65,29	59,954
23	1920×1080 при 60 Гц CVT-RB / XBOX360	66,7	60
24	1920×1080 при 60 Гц DMT-RB	67,5	60
25	480P при 60 Гц	31,469	59,94
26	720P при 60 Гц	44,955	59,94
27	1080I при 60 Гц	33,716	59,94
28	1080P при 60 Гц	67,433	59,94
29	576P при 50 Гц	31,25	50
30	720P при 50 Гц	37,5	50
31	1080I при 50 Гц	28,125	50,08
32	1080P при 50 Гц	56,25	50
33	3840×2160 при 30 Гц	67,5	30
34	3840×2160 при 60 Гц	135	60

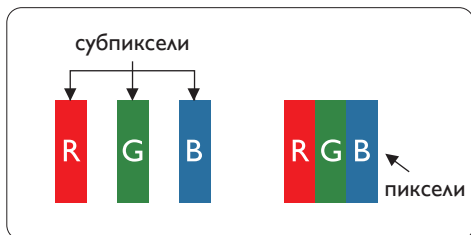
- Качество воспроизведения текста с ПК оптимально в режиме UHD (3840 x 2160, 60 Гц).
- Внешний вид монитора ПК может отличаться, в зависимости от производителя (и используемой версии Windows).
- Информация о подключении монитора к ПК представлена в справочном руководстве к ПК.
- При наличии режима выбора частоты вертикальной и горизонтальной развертки выберите 60 Гц (для вертикальной) и 31,5 кГц (для горизонтальной). В некоторых случаях при отключении питания ПК (или отключении ПК от монитора) на экране появляются непредусмотренные сигналы (например, полосы). В этом случае нажмите на кнопку **[Вход]** и укажите видеорежим. Также проверьте подключение ПК.
- Если горизонтальные синхронные сигналы в режиме RGB имеют нерегулярный характер, проверьте режим энергосбережения ПК или кабельные соединения.
- Таблица параметров монитора соответствует стандартам IBM/VESA и составлена на базе аналогового ввода.
- Режим поддержки DVI считается аналогичным режиму поддержки ПК.
- Оптимальное значение синхронизированной частоты вертикальной развертки для каждого режима - 60 Гц.

8. Политика относительно поврежденных пикселей

Мы стараемся поставлять продукцию высочайшего качества и применяем самые передовые технологии производства и строжайший контроль качества продукции. Однако иногда невозможно избежать появления дефектов в пикселях и субпикселях PDP/TFT-панелей, используемых при производстве плазменных и ЖК-мониторов. Ни один изготовитель не может гарантировать, что все выпускаемые панели будут содержать только бездефектные пиксели. Однако компания Philips гарантирует выполнение ремонта или замены любого плазменного и ЖК монитора с недопустимым числом дефектов в течение гарантийного срока и в соответствии с условиями предоставляемой на него гарантии.

В данном разделе описаны разные типы дефектов пикселей и определено допустимое число дефектов для ЖК-монитора. Для того чтобы принять решение о ремонте монитора в рамках предоставленной на него гарантии, число дефектов пикселей должно превысить допустимые уровни, указанные в справочной таблице. Если параметры ЖК-монитора соответствуют техническим условиям, требования о замене по условиям гарантии будут отклонены. Кроме того, поскольку некоторые виды или сочетания дефектов пикселей более заметны, чем другие, компания Philips устанавливает для них более жесткие стандарты качества.

8.1. Пиксели и субпиксели



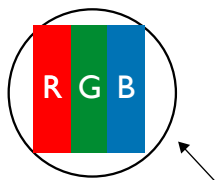
Пиксель, или элемент изображения, состоит из трех субпикселей основных цветов - красного, зеленого и синего. Из множества пикселей формируется изображение. Когда все субпиксели, образующие пиксель, светятся, три цветных субпикселя формируют один белый пиксель. Три субпикселя темного множества образуют черный пиксель. Другие сочетания светящихся и не светящихся субпикселей выглядят как единые пиксели других цветов.

8.2. Типы дефектов пикселей + определение точки

Дефекты пикселей и субпикселей проявляются на экране по-разному. Определены три категории дефектов пикселей и несколько типов дефектов субпикселей в каждой из этих категорий.

Определение точки= Что такое дефекты «точек»? :

Один или несколько дефектных смежных субпикселей рассматриваются как одна «точка». Для определения дефектной точки число дефектных субпикселей не имеет значения. Это означает, что дефектная точка может состоять из одного, двух или трех дефектных субпикселей из темного или светящегося множества.



Одна точка = один пиксель; состоит из трех субпикселей красного, зеленого и синего цвета.

8.3. Дефекты в виде ярких точек

Дефекты в виде ярких точек проявляются в виде пикселей или субпикселей, которые всегда светятся или «включены». Вот несколько примеров дефектов в виде ярких точек:

 <p>Светится один субпиксель – красный, зеленый или синий</p>	 <p>Светятся два соседних субпикселя: Красный + Синий = Фиолетовый Красный + Зеленый = Желтый Зеленый + Синий = Бирюзовый (голубой)</p>	 <p>Светятся три соседних субпикселя (один белый пиксель)</p>
--	--	--

8.4. Дефекты в виде черных точек

Дефекты в виде черных точек проявляются в виде пикселей или субпикселей, которые всегда выглядят темными или «выключены». Вот несколько примеров дефектов в виде черных точек:



8.5. Близость областей дефектов пикселей

Поскольку эффект от размещенных рядом областей дефектов пикселей и субпикселей одного типа может быть более существенным, компания Philips определяет также допуски на близость областей дефектов пикселей. В следующей таблице указаны технические характеристики:

- Допустимое количество смежных черных точек = (смежные черные точки = 1 пара черных точек)
- Минимальное расстояние между черными точками
- Общее число всех дефектных точек

8.6. Допуски на дефекты пикселей

Ремонт или замена монитора производится в случае выявления в течение гарантийного периода дефектов пикселей в PDP / TFT панелях, используемых в плазменных/ЖК мониторах Philips. При этом число дефектов пикселей или субпикселей должно превысить допуски, указанные в следующей таблице.

ДЕФЕКТЫ ЯРКИХ ТОЧЕК	ДОПУСТИМЫЙ УРОВЕНЬ
1 светящийся субпиксель	2
ДЕФЕКТЫ ЧЕРНЫХ ТОЧЕК	ДОПУСТИМЫЙ УРОВЕНЬ
1 черный субпиксель	10
ОБЩЕЕ ЧИСЛО ВСЕХ ДЕФЕКТОВ ТОЧЕК	12

ПРИМЕЧАНИЕ. *1 или 2 дефекта смежных субпикселей = 1 дефект точек

8.7. MURA

Черные точки или очаги иногда появляются на некоторых жидко-кристаллических (ЖК) панелях. В отрасли они известны под названием Mura, что по-японски означает «неоднородность». Данный термин описывает неоднородный рельеф или область, однородность которой при определенных условиях нарушается. Mura появляется в результате нарушения слоя уложенных жидких кристаллов, и чаще всего это связано с длительной эксплуатацией при повышенной температуре окружающей среды. Это явление широко распространено в отрасли, Mura не подлежит ремонту. Условия гарантии на данное явление не распространяются.

Mura появилась после внедрения технологии жидких кристаллов, а в связи с увеличением размера мониторов и их эксплуатацией в круглосуточном режиме, многие мониторы работают в условиях низкой освещенности. Это повышает риск возникновения эффекта Mura в мониторах.

ДИАГНОСТИКА ЭФФЕКТА MURA

Существует множество признаков и причин для появления эффекта Mura. Некоторые из них указаны ниже:

- Попадание загрязнений или инородных частиц в кристаллическую матрицу
- Неравномерное распределение ЖК-матрицы во время производства
- Неравномерное распределение яркости подсветки
- Падение панели во время сборки
- Погрешности ЖК ячеек
- Термальное напряжение - длительная работа под воздействием высоких температур

ПРОФИЛАКТИКА ЭФФЕКТА MURA

Мы не можем гарантировать полного устранения эффекта Mura в каждом случае, но, в целом, появление Mura можно минимизировать следующими методами:

- Уменьшение яркости подсветки
- Использование экранной заставки
- Снижение температуры воздуха вокруг монитора

9. Инструкции по очистке, поиску и устранению неисправностей

9.1. Очистка

Меры предосторожности при работе с монитором

- Не подносите руки, лицо или предметы к вентиляционным отверстиям монитора. Верхняя часть монитора обычно сильно нагревается под воздействием горячего отработанного воздуха, который выводится через вентиляционные отверстия. При близком контакте возможны ожоги и травмы. Установка каких-либо предметов возле верхней панели монитора может привести к повреждению данных предметов или самого монитора под воздействием высокой температуры.
- Перед перемещением монитора не забудьте отключить все кабели. Перемещение монитора вместе с присоединенными кабелями может привести к повреждению кабелей, пожару или поражению электрическим током.
- Перед выполнением очистки или обслуживания выньте штепсельную вилку из розетки.

Инструкции по очистке передней панели

- Передняя панель монитора прошла специальную обработку. Аккуратно протрите поверхность салфеткой или мягкой, нехломтящейся тканью.
- При загрязнении поверхности смочите мягкую, нехломтящуюся ткань в мягкодействующем моющем средстве. Отожмите ткань для удаления излишка жидкости. Протрите поверхность, удаляя грязь. Затем протрите насухо такой же тканью.
- Не царапайте поверхность панели ногтями, пальцами или острыми предметами.
- Запрещается применение таких летучих веществ, как спреи, растворители и разбавители.

Инструкции по очистке корпуса

- При загрязнении корпуса протрите его мягкой сухой тканью.
- При сильном загрязнении корпуса смочите нехломтящуюся ткань в мягкодействующем моющем средстве. Отожмите ткань для максимального удаления влаги. Протрите корпус. Вытрите поверхность насухо с помощью другого кусочка ткани.
- Не используйте раствор, содержащий масло, для очистки пластмассовых деталей. Такой раствор повреждает пластмассовые детали и отменяет гарантию.
- Не допускайте попадания воды или моющего средства на поверхность монитора. При попадании воды или влаги внутрь устройства, возможны неполадки в работе, поражение электрическим током и опасности, связанные с электрическими компонентами.
- Не царапайте поверхность корпуса ногтями, пальцами или острыми предметами.
- Для очистки корпуса запрещается применение таких летучих веществ, как спреи, растворители и разбавители.
- Не оставляйте возле корпуса резиновые или ПВХ предметы на долгое время.

9.2. Устранение неисправностей

Признак	Возможная причина	Способ устранения
Отсутствует изображение	<ol style="list-style-type: none"> 1. Не подключен сетевой шнур. 2. Не включен главный переключатель питания на задней панели монитора. 3. Отсутствует соединение с выбранным источником сигнала. 4. Монитор находится в режиме ожидания. 	<ol style="list-style-type: none"> 1. Включите сетевой шнур в розетку. 2. Убедитесь, что переключатель питания включен. 3. Подключите источник сигнала к монитору.
На экране присутствуют помехи или слышится шум	Появление помех вызвано окружающими электроприборами или флуоресцентными лампами.	Установите монитор в другом месте. Возможно, это поможет уменьшить количество помех.
Некорректное отображение цвета	Нарушение подключения сигнального кабеля.	Проверьте надежность подключения сигнального кабеля к задней панели монитора.
Изображение искажено и содержит нехарактерные узоры	<ol style="list-style-type: none"> 1. Нарушение подключения сигнального кабеля. 2. Входящий сигнал не соответствует характеристикам монитора. 	<ol style="list-style-type: none"> 1. Проверьте надежность подключения сигнального кабеля. 2. Посмотрите сведения об источнике видеосигнала, чтобы определить его соответствие параметрам монитора. Сверьте технические характеристики с информацией соответствующего раздела технических условий на монитор.
Изображение не заполняет весь экран	<ol style="list-style-type: none"> 1. Неправильная установка режима увеличения. 2. Режим развертки может быть неправильно установлен в значение «сжатие развертки». 3. Если изображение превышает размер экрана, необходимо установить режим развертки в значение «сжатие развертки». 	Выполните точную настройку геометрии монитора и параметра времени и частоты с помощью режима Масштабирования или функции индивидуального изменения масштаба.
Звук воспроизводится, но изображение отсутствует	Неправильно подключен кабель источника сигнала.	Проверьте правильность подключения звуковых и видеовходов.
Изображение воспроизводится, но звук отсутствует	<ol style="list-style-type: none"> 1. Неправильно подключен кабель источника сигнала. 2. Переключатель громкости установлен в самое нижнее положение. 3. Включен режим {Без звука}. 4. Не подключены внешние динамики. 	<ol style="list-style-type: none"> 1. Проверьте правильность подключения звуковых и видеовходов. 2. Чтобы включить звук нажмите кнопку [+] или [-]. 3. Отключите функцию «Без звука» при помощи кнопки [MUTE]. 4. Подключите внешние динамики и настройте громкость.
Некоторые элементы изображения не светятся	Отсутствует часть пикселей на мониторе.	Производитель данного монитора использует самые высокоточные технологии, однако иногда некоторые пиксели на дисплее могут не работать. Это не является неисправностью.
После отключения монитора на экране отображаются остаточные изображения. (Примерами неподвижных изображений являются логотипы, видеоигры, компьютерные изображения, а также изображения, которые воспроизводятся в обычном режиме 4:3)	Неподвижное изображение остается на экране в течение длительного времени	Не допускайте длительного отображения неподвижных изображений, поскольку это может привести к появлению на мониторе постоянных остаточных изображений.

10. Гарантийные обязательства

Срок действия гарантии на дисплей цифровой вывески PHILIPS указан ниже. Для областей, не указанных в данной таблице, см. соответствующие гарантийные обязательства.

Регион	Гарантийный срок
США, Канада	3 года
Китай	1 год
Азиатско-тихоокеанский регион	3 года
Европа	3 года
Brazil	3 года

11. Технические характеристики

Монитор:

Позиция	Технические характеристики
Размер экрана (Активная область)	247,7 см / 97,5 дюйма
Соотн.сто.	16:9
Число пикселей	3840 (Г) x 2160 (В)
Шаг пикселей	0,5622 (Г) x 0,5622 (В) [мм]
Число цветов	10 бит(D), 1,06 млрд цветов
Яркость (тип.)	500 кандел/м ²
Коэффициент контрастности (тип.)	1300:1
Углы просмотра	178 градусов

Контакты входа и выхода:

Позиция	Технические характеристики
Выход на динамик	Внутренний динамик 10 Вт (Л) + 10 Вт (П) [RMS], 8 Ом 82 дБ/Вт/М/160 Гц - 13 кГц
Звуковой выход	Разъем для подключения телефона 3,5 мм, 1 шт. 0,5В [ср.кв.] (Нормальный)/ 2 канала (Л+П)
Звуковой вход	Разъем для подключения телефона 3,5 мм, 1 шт. 0,5В [ср.кв.] (Нормальный)/ 2 канала (Л+П)
RS232	Разъем для подключения телефона 2,5 мм, 2 шт. Вход RS232/ Выход RS232
RJ-45	Разъем RJ-45 x 1 (8-контактный) 10/100 Порт ЛВС
Вход HDMI	Гнездо HDMI x 3 (вход) (Тип А) (19-контактное) Цифровой RGB сигнал: TMDS (Видео + Звук) МАКС.: Видео — 720р, 1080р, 3840 x 2160 при 60 Гц Звук — 48 КГц/ 2 канала (Л+П) Поддерживает только LPCM
Выход HDMI	Гнездо HDMI x1 (выход) (Тип А) (19-контактное) Цифровой RGB сигнал: TMDS (Видео + Звук) МАКС.: Видео — 720р, 1080р, 3840 x 2160 при 60 Гц Звук — 48 КГц/ 2 канала (Л+П) Поддерживает только LPCM
Вход и выход Displayport	Разъем Displayport x 2 (20-контактный) Цифровой RGB сигнал: TMDS (Видео + Звук) МАКС.: Видео — 720р, 1080р, 3840 x 2160 при 60 Гц Звук — 48 КГц / 2 канала (Л+П) Поддерживает только LPCM
Вход DVI-I	Разъем DVI-I Цифровой RGB сигнал: TMDS (Видео) Аналоговый RGB сигнал: 0,7В [p-p] (75 Ом), H/CS/V: TTL (2,2 кОм), МАКС.: 1920 x 1080 при 60 Гц (WUXGA)
ИК Вход/Выход	3,5 мм x 2 шт. ИК-канал управления
USB вход	Кабель USB (тип А) x 2 шт. USB 2.0, воспроизведение файлов мультимедиа и сервисный порт

Общие сведения:

Позиция	Технические характеристики
Входное питание	100–240 В~, 50/60 Гц
Энергопотребление (максимальное)	650 Вт
Энергопотребление (тип.)	380 Гц
Энергопотребление (в режиме ожидания и выкл.)	< 0,5 Вт
Размеры [Д x В x Ш]	2193,2 x 1248,2 x 97,9 мм
Масса	90,5 кг
Масса брутто	125,6 кг
Класс энергопотребления	A
Размер видимого экрана	2477 мм/ 97,5 дюйма
Потребляемая мощность во включенном режиме (Вт)	305 Вт
Ежегодное энергопотребление (кВт/ч)	445 кВт/ч
Потребляемая мощность в режиме ожидания (Вт)	0,5 Вт
Потребляемая мощность в выключенном режиме (Вт)	0,3 Вт
Разрешение экрана (пикселей)	3840 x 2160

Условия окружающей среды:

Позиция	Технические характеристики	
Температура	Рабочая	0 ~ 40°C
	Хранение	-20 ~ 60°C
Влажность	Рабочая	20 ~ 80% рт. ст. (без конденсата)
	Хранение	5 ~ 95% рт. ст. (без конденсата)
Высота над уровнем моря	Рабочая	0 ~ 3000 м
	Хранение/ транспортировка	0 ~ 9000 м



2021 © TOP Victory Investments Ltd. Все права защищены.
Это устройство было изготовлено и продается под руководством
компании Top Victory Investments Ltd., которая является
гарантирующей стороной в отношении этого изделия. Philips и
эмблема Philips Shield являются зарегистрированными товарными
знаками компании Koninklijke Philips N.V. и используются по
лицензии.

Характеристики могут быть изменены без предварительного
уведомления.
Версия: V1.01 2021-06-10