



Philips
plasmaskærm

46"

WVGA

BDS4622V



Kvalitetsløsning til offentlig visning

46" WideScreen VGA plasma-skærm

Denne store VGA plasmaskærm er konstrueret til indendørs visning, hvor enestående billed- og farve kvalitet er vigtige egenskaber. Dens størrelse gør den til et meget effektivt blikfang, der sikrer en optimal visning af dine meddelelser.

Driftsmæssig fleksibilitet

- Skærmen kan fjernstyres over netværket
- Flere PC-indgangsformater op til WXGA
- Indbygget audioforstærker med SRS og højttalere
- Lydsvag og holdbar ventilatorfri drift
- Forbedret zoom-funktion understøtter anvendelse af matrix side om side

Optimeret til offentlige visninger

- Høj lysstyrke (1.000 cd/m²) og 3.000:1 kontrastforhold
- Hurtig optegning sikrer en mere naturlig farvegengivelse
- Ingen kontureffekt giver bedre visning af gråtoner ved lav luminans
- 3D kombinationsfilter adskiller farverne og giver et knivskarpt billede.
- PiP giver mulighed for at se en anden kilde samtidig

Lavere total omkostning

- Avancerede anti-indbrændingsfunktioner for at undgå ekkobilleder

PHILIPS

sense and simplicity

Specifikationer

Billede/display

- Panelstørrelse: 46" / 117,8 cm
- Billedformat: 16:9
- Panelopløsning: wVGA (854 x 480 pixel)
- Pixel-størrelse: 1.182 x 1.182 mm
- Lysstyrke: 1000 cd/m²
- Kontrastforhold (typisk): 3000:1
- Skærmfarver: 16,7 millioner farver
- Betragtningsvinkel: 160° (V) / 160° (L)
- Vandret scanning-frekvens: 30 - 91 kHz
- Lodret scanning-frekvens: 50 - 85 Hz
- Billedforbedring: 3/2 - 2/2 Motion Pull-Down, 3D kamfilter, Ikke-kontur, Billede i billede
- Anbefalet opløsning: 848 x 480 ved 60 Hz

Understøttet skærmopløsning

Computer-formater

Opløsning	Opdateringshastighed
640 x 480	60, 72, 75, 85 Hz
720 x 400	pixel ved 70 Hz
800 x 600	56, 60, 72, 75, 85 Hz
848 x 480	60 Hz
I	024 x 768 pixel ved 60, 70, 75, 85 Hz
1024 x 768	60 Hz
VGA 640 x 400 pixel:	85 Hz
MAC 640 x 480:	67 Hz
MAC 832 x 624:	75 Hz
Videoformater	
Opløsning	Opdateringshastighed
480i	60 Hz
480p	60 Hz
576i	50 Hz
576p ved 50 Hz	
720p ved 50 Hz	60 Hz
1080i	60 Hz
1080i	Hz

Tilslutningsmuligheder

- PC: DVI-D x 1, VGA-indgang D-Sub 15HD, RS-232 D-Sub 9, 3,5 mm PC lydindgang x1
- AV-indgang: Komposit (CVBS) x 1, Komponent (YPbPr) x 1, SCART 2x
- Audio-phonoudgang: Analog audio-udgang L/R

- Lydgang til video: Lyd venstre/højre (RCA x 2)
- Tilslutningsmuligheder: Ekstern højttalertilslutning

Komfort

- Skærmformat-justeringer: 5x zoomfunktion til matrix
- Billede i billede: Billede i Billede - alle indgange, Dobbelt vindue
- Kontrollerbart netværk: RS232
- Komfortfunktioner: Visning på skærmen
- Skærmindstillinger: Venstre/højre, Tænd/sluk, Op/ned
- OSD-sprog: Engelsk, Fransk, Tysk, Italiensk, Spansk
- SRS-lydbehandling
- Indbygget lyd: Indbygget forstærker (2 x 10 W) og 2 W RMS x 2 stereohøjttalere
- DPMS-strømsparesystem
- Pauseskærm: Helt hvid, spejlvendt billede, pixel-skift
- Godkendelse af regler: CE-mærke, FCC-B, UL, CSA

Strøm

- Effektforbrug: 330 W (gennemsnit)
- Strømforsyning: 100-240 VAC, 50/60 Hz
- Sleep-tilstand: 5 Watt maks.

Mål

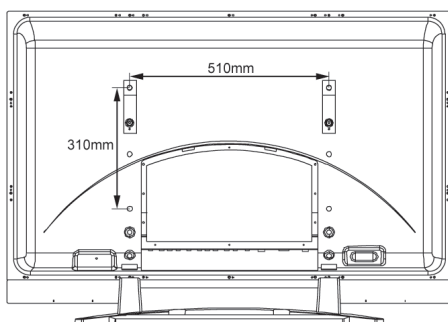
- Mål (uden sokkel) (B x H x D): 1,138 x 691 x 98 mm
- Vægt: 37 kg
- Temperaturområde (drift): 0 °C til 40 °C
- Relativ fugtighed: 20 % - 80 %
- Levetid til 50 % lysstyrke: 30,000 t

Tilbehør

- Medfølgende tilbehør: Netledning, Fjernbetjening, Batteri, S-Video-kabel, AV-kabel, 3 x phono til 3 x phono, Lydkabel, VGA-kabel
- Brugerhåndbog på CD-ROM
- Ekstra tilbehør: Loftbeslag, Justérbart vægbeslag, Fast vægbeslag, Bordstander
- Brugerhåndbog: Eng, tys., fra., spa., ita.

Diverse

- Facet: Metallic Antracite



Interessante produkter

Netværksstyring: RS-232

Netværksstyring gør det muligt at fjernstyre og justere skærme gennem RS-232-protokollen.

Flere PC-indgangsformater

Produktet understøtter PC-kompatibilitet med VGA, SVGA, XGA og WXGA. En universel løsning til offentlig visning kræver en alsidig understøttelse af PC-signaler.

Indbygget audioforstærker med SRS

Hvis et program kræver en bedre lyd-kvalitet, har denne skærm SRS surround-lyd, indbyggede højttalere samt mulighed for at tilslutte større eksterne højttalere

Ventilatorfri drift

Et system uden ventilatorer er lydvagt og samler ikke støv inde i skærmen. Der er ingen bevægelige dele i skærmen, så produktet bliver mere driftssikkert.

Zoom-funktion til matrix side om side

Den indbyggede zoom-funktion gør det muligt nemt at opbygge en videoæg matrix uden at anvende kostbart eksternt udstyr. Kan klare 2x2, 3x3, 4x4 and 5x1 konfiguration.

Høj klarhed og kontrast

Høje klarheds- og kontrastværdier er meget nyttige i offentlige omgivelser, hvor lysforholdene varierer og ofte ikke kan kontrolleres.

Højhastighedsgengivelse af farver

Det er vanskeligt at udføre farveoptegning for både NTSC- og EBU-materiale på almindelig plasma-skærme. Det indbyggede 12-bit kredsløb er så hurtigt, at såvel NTSC- som EBU-farver gengives rent, strålende og naturligt.

Ikke-kontur

Almindelige plasmaskærme viser ofte konturer i lavere niveauer på gråskalaen som følge af utilstrækkelig opløsning af gråtoner. En eksklusiv teknologi er brugt til at minimere konturer og give bedre, mere naturlige toner.

3D kamfilter

3D kombinationsfilteret adskiller lysstyrke og farvesignaler bedre i 3D-domænet for at fjerne farvefejl, udtværing og forvrængning i billedet. Det digitale 3D kombinationsfilter foretager sammenligninger af de enkelte delbilleder i TV-billedet for at adskille farveinformationen fra det sort/hvide signal. Du får et skarpere billede helt uden moiré og flimmer.

Billede i Billede (PIP)

Giver mulighed for at se to forskellige kilder samtidig - enten to videokilder eller en kombination med data/grafik

Avanceret anti-indbrændingsfunktion

Vi har indført en beskyttende funktion ved navn "pixel-skift". Når beskyttelsesmekanismen er aktiveret, ændrer skærbilledet automatisk sine pixelpositioner for at undgå ekkobilleder. Desuden har vi indført en funktion til gendannelse efter indbrænding. Afhængigt af modellen fjernes ekkobilleder ved, at der lægges et helt hvidt signal på hele panelet i en afgrænset periode, eller ved at billedet spejlvendes for at opnå samme resultat.



Udgivelsesdato
2007-11-27

Version: 4.0

12 NC: 8639 000 15945
EAN: 87 10895 87875 3

© 2007 Koninklijke Philips Electronics N.V.
Alle rettigheder forbeholdes.

Specifikationerne kan ændres uden varsel. Varemærker tilhører Koninklijke Philips Electronics N.V. eller deres respektive ejere.

www.philips.com