

Philips
monitor plasma

46"
WVGA

BDS4624R



Grande ecrã de alta qualidade

Monitor plasma VGA panorâmico 46"

Um televisor com design elegante que pode ser pendurado na parede já se tornou uma realidade. Este televisor plano proporciona a melhor qualidade de imagem na sua classe para o sistema de entretenimento em casa.

A melhor experiência frente ao ecrã

- Ligue o ecrã do televisor a um mosaico de diferentes canais
- Reprodução a cores de alta velocidade para uma reprodução natural das cores
- Alto brilho (1000 cd/m²) e um rácio de contraste de 3000:1
- Sem delimitação para melhor apresentação do nível de cinzento a bx luminância
- O filtro comb 3D separa as cores para obter imagens mais nítidas

Flexibilidade operacional

- Compatível com o sinal HDTV para apresentação de conteúdo HDTV
- Amplificador áudio integrado com SRS e altifalantes
- Funcionamento silencioso e fiável sem ventoinhas

Custo total de manutenção mais reduzido

- Funções avançadas contra imagens queimadas para evitar imagens fantasma

PHILIPS
sense and simplicity

Especificações

Imagem/Visualização

- **Tamanho do Painel:** 46" / 117,8 cm
- **Rácio de aspecto:** 16:9
- **Resolução do painel:** wVGA (854 x 480 pixels)
- **Densidades de pixels:** 1.182 x 1.182 mm
- **Luminosidade:** 1000 cd/m²
- **Rácio de contraste (típico):** 3.000:1
- **Cores do ecrã:** 16,7 milhões de cores
- **Ângulo de visão:** 160° (H) / 160° (V)
- **Frequência de Varredura Horizontal:** 30 - 91 kHz
- **Frequência de Varredura Vertical:** 50 - 85 Hz
- **Melhoramento de imagem:** Redução de movimento 3/2 - 2/2, Filtro Digital 3D, Sem delimitação, Imagem na imagem (PIP - Picture in Picture)

Resolução Suportada do Ecrã

Formatos de computador

Resolução	Frequência de actualização
640 x 480	60, 72, 75, 85 Hz
720 x 400	70 Hz
800 x 600	56, 60, 72, 75, 85 Hz
1024 x 768	60, 70, 75, 85 Hz
1024 x 768	60 Hz

- **VGA 640 x 400:** 85 Hz
- **MAC 640 x 480:** 67 Hz
- **MAC 832 x 624:** 75 Hz
- **Formatos de vídeo**

Resolução	Frequência de actualização
480i	60 Hz
480p	60 Hz
576i	50 Hz
576p	50 Hz
720p	50, 60 Hz
1080i	60 Hz
1080i	50 Hz

Conectividade

- **PC:** DVI-D x1, 15HD D-Sub entrada VGA, Entrada áudio PC 3,5 mm x1
- **Entrada AV:** Composto (CVBS) x1, Componente (YPbPr) x1, 2x Scart
- **Saída áudio cinch:** Saída áudio analógica E/D
- **Entrada áudio para vídeo:** Áudio esquerdo/direito (RCA x 2)
- **Melhorias de Conectividade:** Conector externo de altifalante

Sintonizador/Recepção/Transmissão

- **sistema TV:** PAL, PAL B/G, PAL D/K, PAL I, SECAM

Conveniência

- **Imagem na imagem (PIP - Picture in Picture):** Ecrã duplo total (2 sintonizadores), Imagem na imagem, todas as entradas, Janela dupla
- **Ajustes de Formato do Ecrã:** Ecrã mosaico, Zoom Contínuo
- **Melhoramentos de Conveniência:** Visor
- **Teletexto:** 200 páginas
- **Idiomas do OSD:** Inglês, Francês, Alemão, Italiano, Espanhol
- **Processamento de som SRS**
- **Áudio incorporado:** Amplificador (2x10) e altifalantes incorporados
- **Sistema de poupança de energia DPMS**
- **Funções de protecção de ecrã:** Todo branco, inversão de imagem, mudança de pixels
- **Aprovações Regulamentares:** Marca CE, FCC-B, UL, CSA

Corrente

- **Consumo:** 330 Watts (média)
- **Alimentação:** 100-240 V CA, 50/60Hz
- **Modo Sleep (adormecer):** 5 Watts Máx.

Dimensões

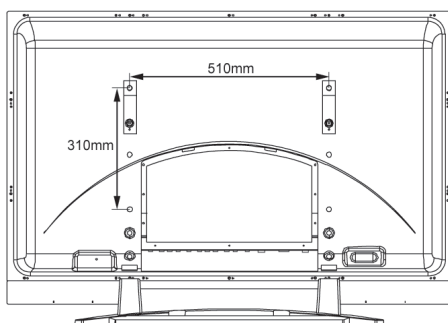
- **Dimensões (sem base) (L x A x P):** 1138 x 691 x 98 mm
- **Peso:** 37 kg
- **Limite de temperaturas (funcionamento):** 0°C a 40°C
- **Humidade Relativa:** 20% - 80%
- **Vida útil a 50% de brilho:** 30000 hr

Acessórios

- **Acessórios Incluídos:** Suporte para mesa, Telecomando, Pilha, Cabo S-video, Cabo AV, 3x RCA para 3x RCA, Cabo áudio, Cabo VGA, Cabo de alimentação CA
- Guia do Utilizador em CD-ROM
- **Acessórios opcionais:** Montagem no tecto, Montagem flexível na parede, Montagem fixa na parede, Altifalantes
- **Manual do Utilizador:** Ing,Ale,Fra,Esp,Ita

Diversos

- **Bisel:** Prateado



Produtos em destaque

Múltiplos Modos PiP

Os modos Picture-in-Picture múltiplos permitem uma visualização simultânea de duas fontes de vídeo, tanto no modo Picture-in-Picture, como lado a lado ou numa vista em mosaico com imagens fixas.

Reprodução a cores de alta velocidade

É difícil fazer a reprodução das cores para o espaço NTSC e EBU num PDP convencional. O circuito de alta velocidade de 12 bits integrado proporciona uma reprodução natural das cores, pura e rica, tanto no espaço de cor NTSC como EBU

Alto brilho e contraste

Altos valores de brilho e contraste extremamente benéficos em ambientes públicos onde as condições de iluminação variam e, muitas vezes, são incontroláveis.

Sem delimitação

Os PDP convencionais apresentam muitas vezes delimitações nos níveis de cinzento mais baixos devido a uma resolução do nível de cinzento insuficiente. Uma tecnologia patenteada foi implementada para minimizar as delimitações, resultando em gradientes melhores e mais suaves.

Filtro Digital 3D

O filtro comb 3D separa os sinais da luminosidade e da cor num domínio 3D para eliminar o cruzamento de cores, o cruzamento de luminância e a distorção horizontal dos pontos - elementos que prejudicam a sua experiência de visualização. O filtro digital 3D executa comparações campo a campo da imagem televisiva para separar, com precisão, a cor da informação monocromática e retirar os pontos perdidos horizontal e verticalmente, assim como os pontos da distorção horizontal. O resultado é uma imagem extremamente nítida.

Compatível com o sinal HDTV

Este ecrã é capaz de aceitar sinais HDTV 1080i e 720p através de um descodificador HDTV externo com saídas RGB ou Vídeo Componente

Ampl áudio integrado com SRS

Se uma aplicação requer melhor qualidade de som, então este monitor proporciona processamento de som surround SRS, altifalantes integrados e a capacidade de ligar altifalantes externos maiores

Funcionamento sem ventoinhas

Um sistema sem ventoinhas é silencioso e não acumula pó dentro do monitor. Sem partes móveis no interior do monitor, a fiabilidade do produto é melhorada.

Função avançada contra imag. queimadas

Foi implementada uma função protectora chamada "mudança de pixel". Quando o mecanismo de protecção é activado, a imagem no ecrã muda automaticamente as posições dos pixels para evitar "imagens fantasma". Em segundo lugar, foi implementada uma função de recuperação de imagens queimadas. Dependendo do modelo, as imagens fantasma são removidas, através da aplicação de um sinal branco em todo o painel durante um determinado período de tempo ou invertendo a imagem para obter o mesmo resultado.



Data de publicação
2007-11-09

Versão: 6.0

12 NC: 8639 000 16532
EAN: 87 10895 91744 5

© 2007 Koninklijke Philips Electronics N.V.
Todos os direitos reservados.

Todas as especificações estão sujeitas a alterações sem aviso prévio. As marcas comerciais são propriedade de Koninklijke Philips Electronics N.V. ou dos respectivos detentores.

www.philips.com