

[Home](#)[Ασφάλεια και
επίλυση προβλημάτων](#)[Σχετικά με αυτό
το εγχειρίδιο](#)[Πληροφορίες
για το προϊόν](#)[Εγκατάσταση
του μόνιτορ](#)[Ένδειξη στην
οθόνη](#)[Εξυπηρέτηση πελατών
και εγγύηση](#)[Κατεβάστε και
τυπώστε](#)

LCD Monitor **223E1**

www.philips.com/welcome



Προφυλάξεις ασφαλείας και συντήρηση

Συχνές ερωτήσεις

Επίλυση προβλημάτων

Ρυθμιστικές πληροφορίες

Πληροφορίες ασφαλείας και επίλυσης προβλημάτων

Προφυλάξεις ασφαλείας και συντήρηση



ΠΡΟΕΙΔΟΠΟΙΗΣΗ: Η χρήση ελέγχων, ρυθμίσεων ή διαδικασιών διαφορετικών από αυτές που καθορίζονται σε αυτό το εγχειρίδιο μπορούν να σας εκθέσουν σε κίνδυνο ηλεκτροπληξίας, ηλεκτρολογικών ζημιών ή και μηχανικών φθορών.

Διαβάστε και ακολουθείτε τις οδηγίες αυτές όταν συνδέετε και χρησιμοποιείτε το μόνιτορ του Η/Υ σας:

Λειτουργία:

- Κρατήστε την οθόνη μακριά από την άμεση έκθεση σε ηλιακό φως και μακριά από φούρνους ή άλλη πηγή θερμότητας.
- Απομακρύνετε οποιοδήποτε αντικείμενο μπορεί να πέσει μέσα στις τρύπες αερισμού ή να αποτρέψει τη σωστή ψύξη των ηλεκτρονικών συστημάτων της οθόνης.
- Μην αποφράζετε τις τρύπες αερισμού του πλαισίου.
- Όταν επιλέγετε τη θέση της οθόνης, σιγουρευτείτε πως υπάρχει εύκολη πρόσβαση του φισ στην πρίζα του ρεύματος.
- Όταν σβήνετε την οθόνη βγάζοντας το καλώδιο τροφοδοσίας, περιμένετε για 6 δευτερόλεπτα πριν να συνδέσετε ξανά το καλώδιο ρεύματος για να υπάρξει φυσιολογική λειτουργία.
- Παρακαλούμε να χρησιμοποιείτε πάντα το εγκεκριμένο καλώδιο τροφοδοσίας που παρέχεται από τη Philips. Αν λείπει το καλώδιο τροφοδοσίας σας, παρακαλούμε επικοινωνήστε με το τοπικό σας κέντρο επισκευών. (Παρακαλούμε ανατρέξτε στο κεφάλαιο Κέντρο Πληροφόρησης Πελατών)
- Μην υποβάλετε την LCD οθόνη υγρών κρυστάλλων σε σφοδρές δονήσεις ή σε έντονες συγκρούσεις κατά τη λειτουργία της.
- Μη χτυπάτε ή ρίχνετε την οθόνη κατά τη λειτουργία της ή κατά τη μεταφορά.

Συντήρηση:

- Για να προστατέψετε την οθόνη σας από πιθανή ζημιά, μην ασκείτε υπερβολική πίεση πάνω στην LCD οθόνη. Όταν μεταφέρετε την οθόνη σας, κρατήστε την από το πλαίσιο για να τη σηκώσετε. Μη σηκώνετε την οθόνη τοποθετώντας το χέρι ή τα δάχτυλά σας πάνω στην LCD οθόνη.
- Βγάλτε την οθόνη από την πρίζα όταν δεν πρόκειται να τη χρησιμοποιήσετε για παρατεταμένη χρονική περίοδο.
- Βγάλτε την οθόνη από την πρίζα αν πρέπει να την καθαρίσετε με ένα ελαφρώς υγρό πανί. Μπορείτε να σκουπίσετε την οθόνη με ένα στεγνό πανί όταν είναι κλειστή η τροφοδοσία. Όμως, ποτέ μη χρησιμοποιήσετε οργανικούς διαλύτες, όπως είναι η αλκοόλη, ή υγρά με

βάση την αμμωνία για να καθαρίσετε την οθόνη σας.

- Για να μειώσετε τον κίνδυνο ηλεκτροπληξίας ή μόνιμης βλάβης στη συσκευή, μην εκθέτετε την οθόνη σε σκόνη, βροχή, νερό, ή σε περιβάλλον με υπερβολική υγρασία.
- Αν η οθόνη σας βραχεί, σκουπίστε την με ένα στεγνό πανί το δυνατόν συντομότερο.
- Αν εισέλθουν ξένες ουσίες ή νερό στην οθόνη σας, παρακαλούμε κλείστε αμέσως την τροφοδοσία και αποσυνδέστε το καλώδιο της τροφοδοσίας. Έπειτα, αφαιρέστε την ξένη ουσία ή το νερό, και στείλτε την οθόνη στο κέντρο συντήρησης.
- Μην αποθηκεύετε ή χρησιμοποιείτε την LCD οθόνη σε τοποθεσίες εκτεθειμένες σε ζέστη, άμεσα στο φως του ήλιου ή σε υπερβολικό κρύο.
- Για να έχετε πάντα την καλύτερη δυνατή απόδοση της οθόνης σας και να τη χρησιμοποιήσετε για περισσότερο καιρό, παρακαλούμε χρησιμοποιείτε την οθόνη σε μια τοποθεσία η οποία να εμπίπτει στα ακόλουθα εύρη θερμοκρασίας και υγρασίας.
 - Θερμοκρασία: 0-40°C 32-95°F
 - Υγρασία: 20-80% ΣΥ
- **ΣΗΜΑΝΤΙΚΟ:** Έχετε πάντα ενεργό ένα κινούμενο πρόγραμμα προστασίας της οθόνης όταν αφήνετε την οθόνη χωρίς επιτήρηση. Ενεργοποιείτε πάντα μια εφαρμογή περιοδικής ανανέωσης της οθόνης αν η LCD οθόνη σας θα προβάλλει στατικό περιεχόμενο που δεν αλλάζει. Η μη διακοπτόμενη προβολή σταθερών ή στατικών εικόνων για παρατεταμένο χρονικό διάστημα μπορεί να προκαλέσει "κάψιμο", που είναι επίσης γνωστό και ως "παραμονή εικόνας" ή "φάντασμα εικόνας", στην οθόνη σας. Το "κάψιμο", η "παραμονή" ή η "εικόνα φάντασμα" είναι γνωστά φαινόμενα στην τεχνολογία LCD οθονών. Στις περισσότερες περιπτώσεις, η "καμένη εικόνα", η "παραμονή" ή το "φάντασμα" θα εξαφανιστούν σταδιακά με την πάροδο του χρόνου ή μετά την απενεργοποίηση της οθόνης.

ΠΡΟΕΙΔΟΠΟΙΗΣΗ: Τα σοβαρά συμπτώματα "καψίματος" ή "παραμονής" ή "φαντάσματος" δε θα εξαφανιστούν και δεν μπορούν να επιδιορθωθούν. Η ζημιά που αναφέρεται παραπάνω δεν καλύπτεται από την εγγύηση.

Επισκευή:

- Το κάλυμμα του πλαισίου θα πρέπει να ανοιχθεί μόνο από αρμόδιο τεχνικό προσωπικό.
- Αν χρειάζεστε κάποιο έγγραφο, επισκευές ή ενσωμάτωση, παρακαλούμε επικοινωνήστε με το τοπικό σας κέντρο επισκευών. (παρακαλούμε ανατρέξτε στο κεφάλαιο "Κέντρο Πληροφόρησης Πελατών")
- Για πληροφορίες σχετικά με τη μεταφορά, παρακαλούμε ανατρέξτε στο κεφάλαιο "Φυσικές Προδιαγραφές".
- Μην αφήνετε την οθόνη σας στο αυτοκίνητο/το χώρο αποσκευών άμεσα εκτεθειμένη στον ήλιο.



Συμβουλευτείτε έναν τεχνικό αν η οθόνη δε λειτουργεί φυσιολογικά, ή αν δεν είστε σίγουροι για το τι πρέπει να κάνετε όταν έχετε ακολουθήσει τις οδηγίες λειτουργίας που παρέχονται σε αυτό το εγχειρίδιο.

[ΕΠΙΣΤΡΕΨΤΕ ΣΤΗΝ ΑΡΧΗ ΤΗΣ ΣΕΛΙΔΑΣ](#)

Ασφάλεια και Αντιμετώπιση
Προβλημάτων
Γενικές Συχνές Ερωτήσεις

Συμβατότητα με άλλες
περιφερειακές συσκευές
Τεχνολογία οθόνης LCD

Εργονομία, Οικολογία και
Πρότυπα Ασφαλείας

Αντιμετώπιση Προβλημάτων

Πληροφορίες Κανονισμών

Συχνές ερωτήσεις (FAQ)

Γενικές Συχνές Ερωτήσεις

EP1: Κατά την εγκατάσταση της οθόνης μου τι θα πρέπει να κάνω αν εμφανιστεί στην οθόνη το μήνυμα 'Δεν είναι δυνατή αυτή η λειτουργία εικόνας';

ΑΠ: Συνιστώμενη ανάλυση για την οθόνη Philips 21,5": 1920 x 1080 @60Hz.

1. Αποσυνδέστε όλα τα καλώδια, στη συνέχεια συνδέστε τον Η/Υ σας στην οθόνη που χρησιμοποιούσατε προηγουμένως.
2. Στο μενού Έναρξη των Windows, επιλέξτε Ρυθμίσεις/Πίνακας ελέγχου. Στο παράθυρο Πίνακας ελέγχου, επιλέξτε το εικονίδιο Οθόνη. Στον Πίνακα ελέγχου της Οθόνης, επιλέξτε την καρτέλα 'Ρυθμίσεις'. Στην καρτέλα ρυθμίσεων, στο πλαίσιο με την ετικέτα 'περιοχή εμφάνισης', μετακινήστε το ρυθμιστικό στα 1920 x 1080 pixels (21,5").
3. Ανοίξτε το 'Πρόσθετες ιδιότητες' και ρυθμίστε το Ρυθμό ανανέωσης στα 60Hz στη συνέχεια κάντε κλικ στο OK.
4. Κάντε επανεκκίνηση του υπολογιστή και επαναλάβετε τα βήματα 2 και 3 για να επαληθεύσετε ότι ο Η/Υ έχει ρυθμιστεί σε 1920 x 1080@60Hz (21,5").
5. Κλείστε τον υπολογιστή, αποσυνδέστε την παλιά οθόνη και συνδέστε ξανά την οθόνη LCD Philips.
6. Ενεργοποιήστε την οθόνη και στη συνέχεια τον Η/Υ.

EP2: Ποια είναι η συνιστώμενη συχνότητα ανανέωσης για την οθόνη LCD;

ΑΠ: Η συνιστώμενη συχνότητα ανανέωσης για τις οθόνες LCD είναι 60Hz, σε περίπτωση όμως θορύβου στην οθόνη μπορείτε να τη ρυθμίσετε σε 75Hz για να δείτε αν θα απομακρυνθεί ο θόρυβος.

EP3: Τι είναι τα αρχεία .inf και .icm στο CD-ROM; Πώς θα εγκαταστήσω τα προγράμματα οδήγησης (.inf και .icm);

ΑΠ: Είναι τα αρχεία των προγραμμάτων οδήγησης για την οθόνη σας. Ακολουθήστε τις οδηγίες στο εγχειρίδιο χρήστη για να εγκαταστήσετε τα προγράμματα οδήγησης. Ο υπολογιστής σας ενδέχεται να σας ζητήσει τα προγράμματα οδήγησης της οθόνης (αρχεία .inf και .icm) ή ένα δίσκο που τα περιέχει όταν εγκαθιστάτε την οθόνη για

πρώτη φορά. Ακολουθήστε τις οδηγίες για να εισάγετε το συνοδευτικό CD-ROM που περιλαμβάνεται στη συσκευασία. Τα προγράμματα οδήγησης της οθόνης (αρχεία .inf και .icm) θα εγκατασταθούν αυτόματα.

EP4: Πώς μπορώ να αλλάξω την ανάλυση;

ΑΠ: Το πρόγραμμα οδήγησης της κάρτας βίντεο/γραφικών και η οθόνη καθορίζουν μαζί τις διαθέσιμες αναλύσεις. Μπορείτε να επιλέξετε την ανάλυση που επιθυμείτε από τον Πίνακα Ελέγχου των Windows® στην επιλογή "Ιδιότητες οθόνης".

EP5: Τι θα συμβεί αν χαθώ αλλάζοντας τις ρυθμίσεις της οθόνης;

ΑΠ: Πατήστε απλά το κουμπί OK, στη συνέχεια επιλέξτε 'Επαναφορά' για επαναφορά των αρχικών εργοστασιακών ρυθμίσεων.

EP6: Είναι η οθόνη LCD ανθεκτική στις γρατζουνιές;

ΑΠ: Γενικά συνιστάται να μην γίνεται η επιφάνεια της οθόνης αντικείμενο ισχυρών κραδασμών και να προστατεύεται από αιχμηρά ή αμβλεία αντικείμενα. Όταν χειρίζεστε την οθόνη να σιγουρευέστε ότι δεν ασκείται πίεση ή δύναμη στην επιφάνεια της οθόνης. Αυτό μπορεί να επηρεάσει την ισχύ της εγγύησής σας.

EP7: Πώς πρέπει να καθαρίζω την επιφάνεια της οθόνης LCD;

ΑΠ: Για σύνηθες καθάρισμα, χρησιμοποιήστε ένα καθαρό, απαλό πανί. Για έντονο καθάρισμα, χρησιμοποιήστε ισοπροπυλική αλκόολη. Μην χρησιμοποιείτε άλλα διαλυτικά όπως αιθυλική αλκοόλη, ακετόνη, εξάνιο, κλπ.

EP8: Μπορώ να αλλάξω τις ρυθμίσεις χρωμάτων της οθόνης μου;

ΑΠ: Ναι, μπορείτε να αλλάξετε τις ρυθμίσεις χρωμάτων μέσω των μενού OSD όπως περιγράφεται στη συνέχεια,

1. Πατήστε "OK" για να εμφανίσετε το μενού OSD (On Screen Display)
2. Πατήστε το "Κάτω βέλος" για να επιλέξετε "Color (Χρώμα)" στη συνέχεια πατήστε

"OK" για να εισαχθείτε στις ρυθμίσεις των χρωμάτων, υπάρχουν τρεις ρυθμίσεις ως εξής.

α. Color Temperature (Θερμοκρασία χρωμάτων): Οι έξι ρυθμίσεις είναι 5000K, 6500K, 7500K, 8200K, 9300K και 11500K. Με τις ρυθμίσεις στο εύρος των 5000K η οθόνη εμφανίζεται 'θερμή' με κόκκινο-λευκό χρωματικό τόνο, ενώ με θερμοκρασία 11500K η οθόνη εμφανίζεται 'ψυχρή', με μπλε-λευκό χρωματικό τόνο.

β. sRGB: Είναι μια τυπική ρύθμιση για διασφάλιση της σωστής ανταλλαγής χρωμάτων μεταξύ διαφορετικών συσκευών (π.χ. ψηφιακές κάμερες, οθόνες, εκτυπωτές, σαρωτές, κλπ.)

γ. Καθορισμός από το χρήστη: Ο χρήστης μπορεί να επιλέξει τις ρυθμίσεις χρωμάτων της δικής του επιλογής προσαρμόζοντας το κόκκινο, το πράσινο και το μπλε χρώμα.

*Μέτρηση του χρώματος του φωτός που ακτινοβολείται από ένα αντικείμενο όταν αυτό θερμαίνεται. Η μέτρηση αυτή εκφράζεται σε όρους απόλυτης κλίμακας (βαθμοί Κέλβιν). Οι χαμηλότερες θερμοκρασίες Κέλβιν όπως η 2004K είναι κόκκινες, οι υψηλότερες θερμοκρασίες όπως η 9300K είναι μπλε. Η ουδέτερη θερμοκρασία είναι λευκή, στους 6504K.

EP9: Μπορεί η οθόνη LCD Philips να τοποθετηθεί στον τοίχο;

ΑΠ: Ναι. Οι οθόνες LCD Philips διαθέτουν αυτή την προαιρετική δυνατότητα. Έτσι οι οπές στήριξης σύμφωνα με το πρότυπο VESA που βρίσκονται στο πίσω κάλυμμα επιτρέπουν στο χρήστη να τοποθετήσει την οθόνη Philips στους περισσότερους βραχίονες ή εξαρτήματα που είναι συμβατά με το πρότυπο VESA. Συνιστούμε να επικοινωνήσετε με τον αντιπρόσωπο πωλήσεων της Philips για περισσότερες πληροφορίες.

[ΕΠΙΣΤΡΟΦΗ ΣΤΟ ΠΑΝΩ ΜΕΡΟΣ ΤΗΣ ΟΘΟΝΗΣ](#)

Συμβατότητα με άλλες περιφερειακές συσκευές

EP10: Μπορώ να συνδέσω την οθόνη LCD σε οποιονδήποτε Η/Υ, σταθμό εργασίας ή υπολογιστή Mac;

ΑΠ:Ναι. Όλες οι οθόνες LCD Philips είναι πλήρως συμβατές με τους συνήθεις Η/Υ, υπολογιστές Mac και σταθμούς εργασίας. Ενδέχεται να χρειαστείτε έναν προσαρμογέα καλωδίου για να συνδέσετε την οθόνη σε σύστημα Mac. Συνιστούμε να επικοινωνήσετε με τον αντιπρόσωπο πωλήσεων της Philips για περισσότερες πληροφορίες.

EP11: Διαθέτουν οι οθόνες LCD Philips τη δυνατότητα τοποθέτησης-και-άμεσης-λειτουργίας (Plug-and-Play);

ΑΠ:Ναι οι οθόνες έχουν δυνατότητα τοποθέτησης-και-άμεσης-λειτουργίας (Plug-and-Play) για τα λειτουργικά συστήματα Windows® 95, 98, 2000, XP, Vista και Linux.

ΕΠΙΣΤΡΟΦΗ ΣΤΟ ΠΑΝΩ ΜΕΡΟΣ ΤΗΣ ΟΘΟΝΗΣ

Τεχνολογία οθόνης LCD

EP12: Τι είδους τεχνολογία ευρείας γωνίας χρησιμοποιείται;

ΑΠ:Σήμερα, οι οθόνες τύπου IPS παρέχουν τον καλύτερο Λόγο Αντίθεσης, σε σύγκριση με τις τεχνολογίες MVA ή PVA. Οι οθόνες TN έχουν βελτιωθεί με την πάροδο του χρόνου, αλλά ακόμη δεν μπορούν να συγκριθούν με το Λόγο Αντίθεσης που παρέχεται από τις οθόνες IPS.

ΕΠΙΣΤΡΟΦΗ ΣΤΟ ΠΑΝΩ ΜΕΡΟΣ ΤΗΣ ΟΘΟΝΗΣ

Εργονομία, Οικολογία και Πρότυπα Ασφαλείας

EP13: Τι είναι το 'Πάγωμα της εικόνας' ή το 'Κάψιμο της εικόνας' ή η 'Μετα-εικόνα' ή η 'Εικόνα-φάντασμα' στις οθόνες LCD;

ΑΠ: Η αδιάλειπτη εμφάνιση ακίνητων ή στατικών εικόνων για εκτεταμένη χρονική περίοδο μπορεί να προκαλέσει "κάψιμο", που είναι επίσης γνωστό ως "μετα-εικόνα" ή "εικόνα-φάντασμα", στην οθόνη σας. Το "Κάψιμο", η "μετα-εικόνα" ή η "εικόνα-φάντασμα", είναι ένα ευρέως διαδεδομένο φαινόμενο στην τεχνολογία οθόνης LCD. Στις περισσότερες περιπτώσεις η "καμμένη εικόνα", ή η "μετα-εικόνα" ή η "εικόνα-φάντασμα" θα εξαφανιστεί βαθμιαία σε σύντομο χρονικό διάστημα μετά την απενεργοποίηση της οθόνης.

Να ενεργοποιείτε πάντα ένα πρόγραμμα προστασίας οθόνης όταν δεν χρησιμοποιείτε

την οθόνη σας.

Να ενεργοποιείτε πάντα μια εφαρμογή περιοδικής ανανέωσης της οθόνης αν η οθόνη LCD πρόκειται να προβάλλει αμετάβλητο στατικό περιεχόμενο.

ΠΡΟΕΙΔΟΠΟΙΗΣΗ: Τα σοβαρά συμπτώματα "καψίματος", ή η "μετα-εικόνα" ή η "εικόνα-φάντασμα", **δεν** εξαφανίζονται και **δεν είναι δυνατή** η επισκευή τους. Οι παραπάνω βλάβες δεν καλύπτονται από την εγγύησή σας.

EP14: Γιατί στην οθόνη μου δεν εμφανίζεται ευκρινές κείμενο και εμφανίζονται ακανόνιστοι χαρακτήρες;

ΑΠ: Η οθόνη LCD λειτουργεί καλύτερα στην ενδογενή της ανάλυση 1920 x 1080@60Hz. Για καλύτερη εμφάνιση να χρησιμοποιείτε αυτήν την ανάλυση.

[ΕΠΙΣΤΡΟΦΗ ΣΤΟ ΠΑΝΩ ΜΕΡΟΣ ΤΗΣ ΟΘΟΝΗΣ](#)

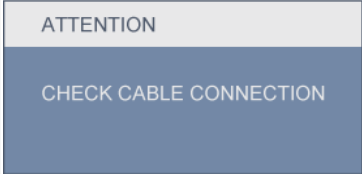
Ασφάλεια και Αντιμετώπιση
Προβλημάτων
Συχνές ερωτήσεις (FAQs)



Συνήθη προβλήματα
Προβλήματα με την εικόνα

Πληροφορίες Κανονισμών

Αντιμετώπιση Προβλημάτων

Στη σελίδα αυτή αναφέρονται προβλήματα των οποίων η επίλυση είναι δυνατό να γίνει από τον ίδιο το χρήστη. Αν το πρόβλημα παραμένει αφού δοκιμάσετε αυτές τις λύσεις, επικοινωνήστε με έναν αντιπρόσωπο της τεχνικής εξυπηρέτησης πελατών της Philips.

Συνήθη προβλήματα	
Αν έχετε αυτό το πρόβλημα	Ελέγξτε τα εξής
Δεν εμφανίζεται εικόνα (Η λυχνία LED τροφοδοσίας δεν ανάβει)	<ul style="list-style-type: none"> • Σιγουρευτείτε ότι το καλώδιο ρεύματος είναι συνδεδεμένο σε μια πρίζα στον τοίχο και στην πίσω πλευρά της οθόνης. • Αρχικά, επιβεβαιώστε ότι το κουμπί λειτουργίας στην μπροστινή πλευρά της οθόνης είναι στη θέση ΑΠΕΝΕΡΓ. (OFF) και στη συνέχεια πατήστε το στη θέση ΕΝΕΡΓ. (ON).
Δεν εμφανίζεται εικόνα (Η λυχνία LED τροφοδοσίας είναι λευκή και αναβοσβήνει)	<ul style="list-style-type: none"> • Βεβαιωθείτε ότι ο υπολογιστής είναι ενεργοποιημένος. • Βεβαιωθείτε ότι το καλώδιο σήματος είναι σωστά συνδεδεμένο στον υπολογιστή. • Σιγουρευτείτε ότι το καλώδιο της οθόνης δεν έχει λυγισμένες ακίδες στην πλευρά σύνδεσης. Αν έχει, επισκευάστε ή αντικαταστήστε το καλώδιο. • Μπορεί να είναι ενεργοποιημένη η λειτουργία Εξοικονόμησης Ενέργειας
Στην οθόνη εμφανίζεται 	<ul style="list-style-type: none"> • Σιγουρευτείτε ότι το καλώδιο της οθόνης είναι σωστά συνδεδεμένο στον υπολογιστή. (Ανατρέξτε επίσης στον Οδηγό Γρήγορης Εγκατάστασης). • Ελέγξτε αν το καλώδιο της οθόνης έχει λυγισμένες ακίδες. • Βεβαιωθείτε ότι ο υπολογιστής είναι ενεργοποιημένος.
Το κουμπί AUTO (ΑΥΤΟΜΑΤΟ) δεν λειτουργεί στη λειτουργία VGA	<ul style="list-style-type: none"> • Η αυτόματη λειτουργία εφαρμόζεται μόνο στη λειτουργία οθόνης VGA-Αναλογικό. Αν το αποτέλεσμα δεν είναι ικανοποιητικό, μπορείτε να κάνετε ρυθμίσεις μέσω του μενού OSD. Σημειώστε ότι η Αυτόματη Λειτουργία δεν εφαρμόζεται στη λειτουργία οθόνης DVI-Ψηφιακό καθώς δεν είναι απαραίτητο.
Προβλήματα της εικόνας	

<p>Η εικόνα δεν είναι κεντραρισμένη</p>	<ul style="list-style-type: none"> • Πατήστε το κουμπί Auto (Αυτόματο). • Ρυθμίστε τη θέση της εικόνας από τη ρύθμιση Phase/Clock (Φάση/Συχνότητα) του μενού Setup (Εγκατάσταση) στις βασικές επιλογές του OSD.
<p>Η εικόνα δονείται στην οθόνη</p>	<ul style="list-style-type: none"> • Ελέγξτε αν το καλώδιο σήματος είναι συνδεδεμένο σωστά στην κάρτα γραφικών του Η/Υ.
<p>Εμφανίζεται κάθετο τρεμούλιασμα της εικόνας</p> 	<ul style="list-style-type: none"> • Πατήστε το κουμπί Auto (Αυτόματο). • Εξαφανίστε τις κάθετες στήλες από τη ρύθμιση Phase/Clock (Φάση/Συχνότητα) του μενού Setup (Εγκατάσταση) στις βασικές επιλογές του OSD.
<p>Εμφανίζεται οριζόντιο τρεμούλιασμα της οθόνης</p> 	<ul style="list-style-type: none"> • Πατήστε το κουμπί Auto (Αυτόματο). • Εξαφανίστε τις κάθετες στήλες από τη ρύθμιση Phase/Clock (Φάση/Συχνότητα) του μενού Setup (Εγκατάσταση) στις βασικές επιλογές του OSD.
<p>η εικόνα εμφανίζεται θολή, ασαφής ή πολύ σκοτεινή</p>	<ul style="list-style-type: none"> • Ρυθμίστε την αντίθεση και τη φωτεινότητα από το μενού OSD.
<p>Μετά την απενεργοποίηση της οθόνης παραμένει μια "μετα-εικόνα", μια "καμμένη εικόνα" ή μια "εικόνα-φάντασμα".</p>	<ul style="list-style-type: none"> • Η παρατεταμένη εμφάνιση ακίνητων ή στατικών εικόνων για εκτεταμένη χρονική περίοδο μπορεί να προκαλέσει το λεγόμενο "κάψιμο" της εικόνας, που είναι επίσης γνωστό και ως "μετα-εικόνα" ή "εικόνα-φάντασμα", στην οθόνη σας. Το "Κάψιμο", η "μετα-εικόνα" ή η "εικόνα-φάντασμα", είναι ένα διαδεδομένο φαινόμενο στην τεχνολογία οθόνης LCD. Στις περισσότερες περιπτώσεις η "καμμένη εικόνα", ή "μετα-εικόνα" ή "εικόνα-φάντασμα" θα εξαφανιστεί βαθμιαία σε ένα χρονικό διάστημα μετά την απενεργοποίηση της οθόνης. • Να ενεργοποιείτε πάντα ένα πρόγραμμα προστασίας οθόνης όταν δεν χρησιμοποιείτε την οθόνη σας. • Να ενεργοποιείτε πάντα μια εφαρμογή περιοδικής ανανέωσης της οθόνης αν η οθόνη LCD πρόκειται να προβάλλει αμετάβλητο στατικό περιεχόμενο.

Η εικόνα είναι παραμορφωμένη. Το κείμενο είναι ασαφές ή θαμπό.

- Ρυθμίστε την ανάλυση της οθόνης του Η/Υ στην ίδια τιμή με την συνιστώμενη ενδογενή ανάλυση οθόνης.

Στην οθόνη εμφανίζονται πράσινα, κόκκινα, μπλε, και σκοτεινά σημεία.

- Τα παραμένοντα σημεία είναι σύνηθες χαρακτηριστικό των υγρών κρυστάλλων που χρησιμοποιούνται σήμερα στην τεχνολογία, [Ανατρέξτε στην πολιτική εικονοστοιχείων για περισσότερες λεπτομέρειες.](#)

Για περισσότερη βοήθεια, ανατρέξτε στη λίστα [Κέντρα Πληροφόρησης Καταναλωτών](#) και επικοινωνήστε με αντιπρόσωπο της τεχνικής εξυπηρέτησης της Philips.

[ΕΠΙΣΤΡΟΦΗ ΣΤΟ ΠΑΝΩ ΜΕΡΟΣ ΤΗΣ ΟΘΟΝΗΣ](#)

[TCO Displays 5.0 Information](#)

[Recycling Information for Customers](#)

[Waste Electrical and Electronic
Equipment-WEEE](#)

[CE Declaration of Conformity](#)

[Energy Star Declaration](#)

[Federal Communications
Commission \(FCC\) Notice \(U.S.
Only\)](#)

[FCC Declaration of Conformity](#)

[Commission Federale de la
Communication \(FCC Declaration\)
EN 55022 Compliance \(Czech
Republic Only\)](#)

[Polish Center for Testing and
Certification Notice](#)

[North Europe \(Nordic Countries\)
Information](#)

[BSMI Notice \(Taiwan Only\)](#)

[Ergonomie Hinweis \(nur
Deutschland\)](#)

[Philips End-of-Life Disposal](#)

[China RoHS](#)

[Lead-free Product](#)

[Troubleshooting](#)

[Frequently Asked Questions \(FAQs\)](#)

Regulatory Information

Available for selective models

TCO Displays 5.0 Information



**Congratulations,
Your display is designed for both you and the planet!**

This display carries the TCO Certified label. This ensures that the display is designed for minimal impact on the climate and natural environment, while offering all the performance expected from top of the line electronic products. TCO Certified is a third party verified program, where every product model is tested by an accredited independent test laboratory. TCO Certified represents one of the toughest certifications for displays worldwide.

Some of the Usability features of the TCO Displays 5.0 requirements:

Visual Ergonomics

Good visual ergonomics in order to improve the working environment for the user and to reduce sight and strain problems. Important parameters are:

- Light levels without color tint, Uniform color and luminance, Wide color gamut
- Calibrated color temperature and gamma curve
- Wide luminance level, Dark black levels, Low motion blur

Electrical Safety

- Product fulfills rigorous safety standards

Emissions

- Low alternating electric and magnetic fields emissions
- Low acoustic noise emissions

Some of the Environmental features of the TCO Displays 5.0 requirements:

- The brand owner demonstrates corporate social responsibility and has a certified environmental management system (EMAS or ISO 14001)
- Very low energy consumption both in on- and standby mode
- Restrictions on chlorinated and brominated flame retardants, plasticizer and polymers
- Restrictions on heavy metals such as cadmium, mercury and lead (RoHS compliance)
- Both product and product packaging is prepared for recycling
- The brand owner offers take-back options

The requirements included in this label have been developed by TCO Development in co-operation with scientists, experts, users as well as manufacturers all over the world. Since the end of the 1980s TCO has been involved in influencing the development of IT equipment in a more user-friendly direction. Our labeling system started with displays in 1992 and is now requested by users and IT-manufacturers all over the world.

For more information, please visit www.tcodevelopment.com

For displays with glossy bezels the user should consider the placement of the display as the bezel may cause disturbing

reflections from surrounding light and bright surfaces.



Technology for you and the planet

[RETURN TO TOP OF THE PAGE](#)

Recycling Information for Customers

There is currently a system of recycling up and running in the European countries, such as The Netherlands, Belgium, Norway, Sweden and Denmark.

In Asia Pacific, Taiwan, the products can be taken back by Environment Protection Administration (EPA) to follow the IT product recycling management process, detail can be found in web site www.epa.gov.tw

The monitor contains parts that could cause damage to the nature environment. Therefore, it is vital that the monitor is recycled at the end of its life cycle.

For help and service, please contact [Consumers Information Center](#) or [F1rst Choice Contact Information Center](#) in each country.

[RETURN TO TOP OF THE PAGE](#)

Waste Electrical and Electronic Equipment-WEEE

Attention users in European Union private households



This marking on the product or on its packaging illustrates that, under European Directive 2002/96/EC governing used electrical and electronic appliances, this product may not be disposed of with normal household waste. You are responsible for disposal of this equipment through a designated waste electrical and electronic equipment collection. To determine the locations for dropping off such waste electrical and electronic, contact your local government office, the waste disposal organization that serves your household or the store at which you purchased the product.

Attention users in United States:

Like all LCD products, this set contains a lamp with Mercury. Please dispose of according to all Local, State and Federal laws. For the disposal or recycling information, contact www.mygreenelectronics.com or www.eiae.org.

[RETURN TO TOP OF THE PAGE](#)



EPEAT

"The EPEAT (Electronic Product Environmental Assessment Tool) program evaluates computer desktops, laptops, and monitors based on 51 environmental criteria developed through an extensive stakeholder consensus process supported by US EPA.

EPEAT system helps purchasers in the public and private sectors evaluate, compare and select desktop computers, notebooks and monitors based on their environmental attributes. EPEAT also provides a clear and consistent set of performance criteria for the design of products, and provides an opportunity for manufacturers to secure market recognition for efforts to reduce the environmental impact of its products."

Benefits of EPEAT

Reduce use of primary materials

Reduce use of toxic materials

Avoid the disposal of hazardous waste EPEAT'S requirement that all registered products meet ENERGY STAR's energy efficiency specifications, means that these products will consume less energy throughout their life.

[RETURN TO TOP OF THE PAGE](#)

ROHS is a European Directive aiming to control the use of certain hazardous substances in the production of new electrical and electronic equipment. Philips has completely eliminated four of six RoHS-banned substances from its products by 1998-eight full years before compliance was required and has lowered usage of the remaining substances significantly below the mandated levels.

[RETURN TO TOP OF THE PAGE](#)

CE Declaration of Conformity

This product is in conformity with the following standards

- EN60950-1:2001 (Safety requirement of Information Technology Equipment)
- EN55022:2006 (Radio Disturbance requirement of Information Technology Equipment)
- EN55024:1998 (Immunity requirement of Information Technology Equipment)
- EN61000-3-2:2006 (Limits for Harmonic Current Emission)
- EN61000-3-3:1995 (Limitation of Voltage Fluctuation and Flicker)

following provisions of directives applicable

- 2006/95/EC (Low Voltage Directive)
- 2004/108/EC (EMC Directive)

and is produced by a manufacturing organization on ISO9000 level.

The product also comply with the following standards

- ISO13406-2 (Ergonomic requirement for Flat Panel Display)
- GS EK1-2000 (GS specification)
- prEN50279:1998 (Low Frequency Electric and Magnetic fields for Visual Display)
- MPR-II (MPR:1990:8/1990:10 Low Frequency Electric and Magnetic fields)
- TCO'03, TCO Displays 5.0 (Requirement for Environment Labelling of Ergonomics, Energy, Ecology and Emission, TCO: Swedish Confederation of Professional Employees) for TCO versions

[RETURN TO TOP OF THE PAGE](#)

Energy Star Declaration

This monitor is equipped with a function for saving energy which supports the VESA Display Power Management Signaling (DPMS) standard. This means that the monitor must be connected to a computer which supports VESA DPMS. Time settings are adjusted from the system unit by software.

	VESA State	LED Indicator	Power Consumption
Normal operation	ON (Active)	White	< 28 W (typ.)
Power Saving Alternative 2 One step	Sleep	White Blinking	< 0.8 W (typ.)
	Switch Off	Off	< 0.5 W (typ.)



As an ENERGY STAR® Partner, we have determined that this product meets the ENERGY STAR® guidelines for energy efficiency.



We recommend you switch off the monitor when it is not in use for a long time.

[RETURN TO TOP OF THE PAGE](#)

Federal Communications Commission (FCC) Notice (U.S. Only)



This equipment has been tested and found to comply with the limits for a Class B digital device, pursuant to Part 15 of the FCC Rules. These limits are designed to provide reasonable protection against harmful interference in a residential installation. This equipment generates, uses and can radiate radio frequency energy and, if not installed and used in accordance with the instructions, may cause harmful interference to radio communications. However, there is no guarantee that interference will not occur in a particular installation. If this equipment does cause harmful interference to radio or television reception, which can be determined by turning the equipment off and on, the user is encouraged to try to correct the interference by one or more of the following measures:

- Reorient or relocate the receiving antenna.
- Increase the separation between the equipment and receiver.
- Connect the equipment into an outlet on a circuit different from that to which the receiver is connected.
- Consult the dealer or an experienced radio/TV technician for help.



Changes or modifications not expressly approved by the party responsible for compliance could void the user's authority to operate the equipment.

Use only RF shielded cable that was supplied with the monitor when connecting this monitor to a computer device.

To prevent damage which may result in fire or shock hazard, do not expose this appliance to rain or excessive moisture.

THIS CLASS B DIGITAL APPARATUS MEETS ALL REQUIREMENTS OF THE CANADIAN INTERFERENCE-CAUSING EQUIPMENT REGULATIONS.

[RETURN TO TOP OF THE PAGE](#)

FCC Declaration of Conformity

Declaration of Conformity for Products Marked with FCC Logo,
United States Only



This device complies with Part 15 of the FCC Rules. Operation is subject to the following two conditions: (1) this device may not cause harmful interference, and (2) this device must accept any interference received, including interference that may cause undesired operation.

[RETURN TO TOP OF THE PAGE](#)

Commission Federale de la Communication (FCC Declaration)



Cet équipement a été testé et déclaré conforme aux limites des appareils numériques de class B, aux termes de l'article 15 Des règles de la FCC. Ces limites sont conçues de façon à fournir une protection raisonnable contre les interférences nuisibles dans le cadre d'une installation résidentielle. CET appareil produit, utilise et peut émettre des hyperfréquences qui, si l'appareil n'est pas installé et utilisé selon les consignes données, peuvent causer des interférences nuisibles aux communications radio. Cependant, rien ne peut garantir l'absence d'interférences dans le cadre d'une installation particulière. Si cet appareil est la cause d'interférences nuisibles pour la réception des signaux de radio ou de télévision, ce qui peut être décelé en fermant l'équipement, puis en le remettant en fonction, l'utilisateur pourrait essayer de corriger la situation en prenant les mesures suivantes:

- Réorienter ou déplacer l'antenne de réception.
- Augmenter la distance entre l'équipement et le récepteur.
- Brancher l'équipement sur un autre circuit que celui utilisé par le récepteur.
- Demander l'aide du marchand ou d'un technicien chevronné en radio/télévision.



Toutes modifications n'ayant pas reçu l'approbation des services compétents en matière de conformité est susceptible d'interdire à l'utilisateur l'usage du présent équipement.

N'utiliser que des câbles RF armés pour les connections avec des ordinateurs ou périphériques.

CET APPAREIL NUMERIQUE DE LA CLASSE B RESPECTE TOUTES LES EXIGENCES DU REGLEMENT SUR LE MATERIEL BROUILLEUR DU CANADA.

[RETURN TO TOP OF THE PAGE](#)

EN 55022 Compliance (Czech Republic Only)

This device belongs to category B devices as described in EN 55022, unless it is specifically stated that it is a Class A device on the specification label. The following applies to devices in Class A of EN 55022 (radius of protection up to 30 meters). The user of the device is obliged to take all steps necessary to remove sources of interference to telecommunication or other devices.

Pokud není na typovém štítku počítače uvedeno, že spadá do do třídy A podle EN 55022, spadá automaticky do třídy B podle EN 55022. Pro zařízení zařazená do třídy A (chranné pásmo 30m) podle EN 55022 platí následující. Dojde-li k rušení telekomunikačních nebo jiných zařízení je uživatel povinen provést taková opatření, aby rušení odstranil.

[RETURN TO TOP OF THE PAGE](#)

Polish Center for Testing and Certification Notice

The equipment should draw power from a socket with an attached protection circuit (a three-prong socket). All equipment that works together (computer, monitor, printer, and so on) should have the same power supply source.

The phasing conductor of the room's electrical installation should have a reserve short-circuit protection device in the form of a fuse with a nominal value no larger than 16 amperes (A).

To completely switch off the equipment, the power supply cable must be removed from the power supply socket, which should be located near the equipment and easily accessible.

A protection mark "B" confirms that the equipment is in compliance with the protection usage requirements of standards PN-93/T-42107 and PN-89/E-06251.

Wymagania Polskiego Centrum Badań i Certyfikacji

Urządzenie powinno być zasilane z gniazda z przyłączonym obwodem ochronnym (gniazdo z kołkiem). Współpracujące ze sobą urządzenia (komputer, monitor, drukarka) powinny być zasilane z tego samego źródła.

Instalacja elektryczna pomieszczenia powinna zawierać w przewodzie fazowym rezerwową ochronę przed zwarciami, w postaci bezpiecznika o wartości znamionowej nie większej niż 16A (amperów).

W celu całkowitego wyłączenia urządzenia z sieci zasilania, należy wyjąć wtyczkę kabla zasilającego z gniazdka, które powinno znajdować się w pobliżu urządzenia i być łatwo dostępne.

Znak bezpieczeństwa "B" potwierdza zgodność urządzenia z wymaganiami bezpieczeństwa użytkowania zawartymi w PN-93/T-42107 i PN-89/E-06251.

Pozostałe instrukcje bezpieczeństwa

- Nie należy używać wtyczek adapterowych lub usuwać kołka obwodu ochronnego z wtyczki. Jeżeli konieczne jest użycie przedłużacza to należy użyć przedłużacza 3-żyłowego z prawidłowo połączonym przewodem ochronnym.
- System komputerowy należy zabezpieczyć przed nagłymi, chwilowymi wzrostami lub spadkami napięcia, używając eliminatora przepięć, urządzenia dopasowującego lub bezzakłócenowego źródła zasilania.
- Należy upewnić się, aby nie leżało na kablach systemu komputerowego, oraz aby kable nie były umieszczone w miejscu, gdzie można byłoby na nie nadeptywać lub potykać się o nie.
- Nie należy rozlewać napojów ani innych płynów na system komputerowy.
- Nie należy wpychać żadnych przedmiotów do otworów systemu komputerowego, gdyż może to spowodować pożar lub porażenie prądem, poprzez zwarcie elementów wewnętrznych.
- System komputerowy powinien znajdować się z dala od grzejników i źródeł ciepła. Ponadto, nie należy blokować otworów wentylacyjnych. Należy unikać kładzenia luźnych papierów pod komputer oraz umieszczania komputera w ciasnym miejscu bez możliwości cyrkulacji powietrza wokół niego.

[RETURN TO TOP OF THE PAGE](#)

North Europe (Nordic Countries) Information

Placering/Ventilation

VARNING:

FÖRSÄKRA DIG OM ATT HUVUDBRYTARE OCH UTTAG ÄR LÄTÅTKOMLIGA, NÄR DU STÄLLER DIN UTRUSTNING PÅPLATS.

Placering/Ventilation

ADVARSEL:

SØRG VED PLACERINGEN FOR, AT NETLEDNINGENS STIK OG STIKKONTAKT ER NEMT TILGÆNGELIGE.

Paikka/Ilmankierto

VAROITUS:

SIJOITA LAITE SITEN, ETTÄ VERKKOJOHTO VOIDAAN TARVITTAESSA HELPOSTI IRROTTAA PISTORASIESTA.

Plassering/Ventilasjon

ADVARSEL:

NÅR DETTE UTSTYRET PlassERES, MÅ DU PASSE PÅ AT KONTAKTENE FOR STØMTILFØRSEL ER LETTE Å NÅ.

[RETURN TO TOP OF THE PAGE](#)

BSMI Notice (Taiwan Only)

符合乙類資訊產品之標準

[RETURN TO TOP OF THE PAGE](#)

Ergonomie Hinweis (nur Deutschland)

Der von uns gelieferte Farbmonitor entspricht den in der "Verordnung über den Schutz vor Schäden durch Röntgenstrahlen" festgelegten Vorschriften.

Auf der Rückwand des Gerätes befindet sich ein Aufkleber, der auf die Unbedenklichkeit der Inbetriebnahme hinweist, da die Vorschriften über die Bauart von Störstrahlern nach Anlage III α 5 Abs. 4 der Röntgenverordnung erfüllt sind.

Damit Ihr Monitor immer den in der Zulassung geforderten Werten entspricht, ist darauf zu achten, daß

1. Reparaturen nur durch Fachpersonal durchgeführt werden.
2. nur original-Ersatzteile verwendet werden.
3. bei Ersatz der Bildröhre nur eine bauartgleiche eingebaut wird.

Aus ergonomischen Gründen wird empfohlen, die Grundfarben Blau und Rot nicht auf dunklem Untergrund zu verwenden (schlechte Lesbarkeit und erhöhte Augenbelastung bei zu geringem Zeichenkontrast wären die Folge).

Der arbeitsplatzbezogene Schalldruckpegel nach DIN 45 635 beträgt 70dB (A) oder weniger.



ACHTUNG: BEIM AUFSTELLEN DIESES GERÄTES DARAUf ACHTEN, DAß NETZSTECKER UND NETZKABELANSCHLUß LEICHT ZUGÄNGLICH SIND.

[RETURN TO TOP OF THE PAGE](#)

End-of-Life Disposal

Your new monitor contains materials that can be recycled and reused. Specialized companies can recycle your product to increase the amount of reusable materials and to minimize the amount to be disposed of.

Please find out about the local regulations on how to dispose of your old monitor from your sales representative.

(For customers in Canada and U.S.A.)

This product may contain lead and/or mercury. Dispose of in accordance to local-state and federal regulations. For additional information on recycling contact www.eia.org (Consumer Education Initiative)

[RETURN TO TOP OF THE PAGE](#)

China RoHS

The People's Republic of China released a regulation called "Management Methods for Controlling Pollution by Electronic Information Products" or commonly referred to as China RoHS. All products including CRT and LCD monitor which are produced and sold for China market have to meet China RoHS request.

中国大陆RoHS

根据中国大陆《电子信息产品污染控制管理办法》（也称为中国大陆RoHS），以下部分列出了本产品中可能包含的有毒有害物质或元素的名称和含量

本表适用之产品

显示器（液晶及CRT）

有毒有害物质或元素

部件名称	有毒有害物质或元素					
	铅 (Pb)	汞 (Hg)	镉 (Cd)	六价铬 (Cr6+)	多溴联苯 (PBB)	多溴二苯醚 (PBDE)
外壳	○	○	○	○	○	○
CRT显示屏	×	○	○	○	○	○
液晶显示屏/灯管	×	×	○	○	○	○
电路板组件*	×	○	○	○	○	○
电源适配器	×	○	○	○	○	○
电源线/连接线	×	○	○	○	○	○

*：电路板组件包括印刷电路板及其构成的零部件，如电阻、电容、集成电路、连接器等
○：表示该有毒有害物质在该部件所有均质材料中的含量均在《电子信息产品中有毒有害物质的限量要求标准》规定的限量要求以下
×：表示该有毒有害物质至少在该部件的某一均质材料中的含量超出《电子信息产品中有毒有害物质的限量要求标准》规定的限量要求；但是上表中打“×”的部件，符合欧盟RoHS法规要求（属于豁免的部分）



环保使用期限

此标识指期限(十年),电子信息产品中含有的有毒有害物质或元素在正常使用的条件下不会发生外泄或突变,电子信息产品用户使用该电子信息产品不会对环境造成严重污染或对其人身、财产造成严重损害的期限.

中国能源效率标识

根据中国大陆《能源效率标识管理办法》本显示器符合以下要求：

能源效率(cd/W)	> 1.05
能效等级	1级
能效标准	GB 21520-2008

详细有关信息请查阅中国能效标识网：<http://www.energylabel.gov.cn/>

[RETURN TO TOP OF THE PAGE](#)

Lead-free Product



Lead free display promotes environmentally sound recovery and disposal of waste from electrical and electronic equipment. Toxic substances like Lead has been eliminated and compliance with European community's stringent RoHs directive mandating restrictions on hazardous substances in electrical and electronic equipment have been adhered to in order to make Philips monitors safe to use throughout its life cycle.

[RETURN TO TOP OF THE PAGE](#)

Σχετικά με αυτόν τον οδηγό

Περιγραφές συμβολισμών

Περί του εγχειριδίου αυτού

Σχετικά με αυτό τον οδηγό

Ο ηλεκτρονικός αυτός οδηγός απευθύνεται σε όσους χρησιμοποιούν το μόνιτορ Philips LCD. Περιγράφει τα χαρακτηριστικά του μόνιτορ LCD, την εγκατάσταση, τη λειτουργία και άλλες σημαντικές πληροφορίες. Τα περιεχόμενά του αντιστοιχούν στην τυπωμένη έκδοσή μας.

Τα διάφορα τμήματα:

- Οι **Πληροφορίες ασφαλείας και επίλυσης προβλημάτων** παρέχουν συμβουλές και λύσεις για τα κοινά προβλήματα, καθώς και άλλες σχετικές πληροφορίες που μπορεί να χρειαστείτε.
- Το κεφάλαιο «Σχετικά με αυτό το Ηλεκτρονικό εγχειρίδιο» δίνει μια γενική άποψη των περιλαμβανομένων πληροφοριών, καθώς και περιγραφές εικονιδίων συμβολισμών και άλλες πληροφορίες προς αναφορά.
- Οι **Πληροφορίες προϊόντος** δίνουν μια γενική άποψη των χαρακτηριστικών του μόνιτορ καθώς και τις σχετικές τεχνικές προδιαγραφές για αυτό το μόνιτορ.
- Η **Εγκατάσταση του μόνιτορ** περιγράφει τη διαδικασία της αρχικής εγκατάστασης και δίνει μια γενική άποψη του τρόπου χρήσης αυτού του μόνιτορ.
- Η **Ένδειξη στην οθόνη** παρέχει πληροφορίες για τη σωστή ρύθμιση αυτού του μόνιτορ.
- Η **Εξυπηρέτηση και εγγύηση στον πελάτη** περιέχει έναν κατάλογο των διεθνών κέντρων εξυπηρέτησης πελατών της Philips καθώς και τους αριθμούς κέντρων εξυπηρέτησης πελατών για την εφαρμογή της εγγύησης του προϊόντος σας.
- Το **γλωσσάριο** επεξηγεί τους τεχνικούς όρους.
- Η **Επιλογή λήψης αρχείων και εκτύπωσης** μεταφέρει ολόκληρο αυτό το εγχειρίδιο στο σκληρό σας δίσκο για εύκολη αναφορά.

[ΕΠΙΣΤΡΕΨΤΕ ΣΤΗΝ ΑΡΧΗ ΤΗΣ ΣΕΛΙΔΑΣ](#)

Περιγραφές συμβολισμών

Οι επόμενες υποπαράγραφοι περιγράφουν τους συμβατικούς συμβολισμούς που χρησιμοποιούνται σε αυτό το εγχειρίδιο.

Σημειώσεις, Προσοχή και Προφυλάξεις

Σε όλο αυτόν τον οδηγό, ορισμένα κείμενα μπορούν να συνοδεύονται από ένα εικονίδιο ή να τυπώνονται με έντονα ή πλάγια γράμματα. Τα κείμενα αυτά περιλαμβάνουν σημειώσεις, ενδείξεις προσοχής ή προειδοποιήσεις. Χρησιμοποιούνται ως εξής:



ΣΗΜΕΙΩΣΗ: Το Εικονίδιο αυτό υποδεικνύει μια σημαντική πληροφορία και συμβουλές που σας διευκολύνουν να αξιοποιήσετε καλύτερα το σύστημα του ηλεκτρονικού σας υπολογιστή.



ΠΡΟΣΟΧΗ: Το Εικονίδιο αυτό υποδεικνύει πως να αποφύγετε πιθανή ζημιά στο υλικό σας ή απώλεια δεδομένων σας.



ΠΡΟΕΙΔΟΠΟΙΗΣΗ: Το Εικονίδιο αυτό υποδεικνύει τον κίνδυνο σωματικού τραυματισμού και πως να αποφύγετε το πρόβλημα.

Ορισμένες προειδοποιήσεις μπορούν να εμφανιστούν με εναλλακτική μορφή και μπορούν να συνοδεύονται από ένα εικονίδιο. Στην περίπτωση αυτή, η ειδική παρουσίαση του εικονιδίου επιβάλλεται από την αρμόδια κανονιστική αρχή.

[ΕΠΙΣΤΡΕΨΤΕ ΣΤΗΝ ΑΡΧΗ ΤΗΣ ΣΕΛΙΔΑΣ](#)

Η Οθόνη LCD

SmartContrast

SmartSaturate

SmartSharpness

Τεχνικές Προδιαγραφές

Ανάλυση & Προεπιλεγμένες
λειτουργίες

Πολιτική ελαττωματικών
εικονοστοιχείων της Philips

Αυτόματη εξοικονόμηση
ενέργειας

Όψεις προϊόντος

Φυσική λειτουργία

Πληροφορίες για το προϊόν

Η Οθόνη LCD

Συγχαρητήρια για την αγορά σας και καλώς ήρθατε στην οικογένεια της Philips. Για να επωφεληθείτε στο μέγιστο από την υποστήριξη που παρέχει η Philips, δηλώστε το προϊόν σας στη διεύθυνση www.philips.com/welcome

SmartContrast

Τι είναι;

Μια μοναδική τεχνολογία που αναλύει δυναμικά το προβαλλόμενο περιεχόμενο και βελτιστοποιεί αυτόματα την αναλογία αντίθεσης της οθόνης LCD για μέγιστη οπτική καθαρότητα και απόλαυση, αυξάνει το φωτισμό φόντου για καθαρότερες, ευκρινέστερες και φωτεινότερες εικόνες ή μειώνει το φωτισμό φόντου για καθαρή προβολή της εικόνας όταν είναι σκοτεινό το φόντο.

Γιατί το χρειάζομαι;

Επειδή θέλετε την καλύτερη δυνατή διαύγεια εικόνας και οπτική άνεση για κάθε τύπο περιεχομένου. Το SmartContrast ελέγχει δυναμικά την αντίθεση και προσαρμόζει το φωτισμό φόντου για καθαρές, ευκρινείς, φωτεινές εικόνες κατά τη διάρκεια των παιχνιδιών και των βίντεο ή για καθαρό, ευανάγνωστο κείμενο κατά τη διάρκεια της εργασίας σας. Μειώνοντας την κατανάλωση ενέργειας της οθόνης σας, εξοικονομείτε κόστη ενέργειας και αυξάνετε τη διάρκεια ζωής της οθόνης σας.

Πώς λειτουργεί;

Όταν ενεργοποιηθεί, το SmartContrast θα αναλύσει το περιεχόμενο που προβάλλετε σε πραγματικό χρόνο για να ρυθμίσει τα χρώματα και την ένταση του φωτισμού φόντου. Η λειτουργία αυτή μπορεί εμφανώς να ενισχύσει δυναμικά την αντίθεση για περισσότερη απόλαυση όταν παρακολουθείτε βίντεο ή παίζετε παιχνίδια.

ΕΠΙΣΤΡΟΦΗ ΣΤΟ ΠΑΝΩ ΜΕΡΟΣ ΤΗΣ ΟΘΟΝΗΣ

SmartSaturate

Τι είναι;

Μια έξυπνη τεχνολογία που ρυθμίζει τον κορεσμό των χρωμάτων - το βαθμό στον οποίο ένα χρώμα στην οθόνη αμβλύνεται από τα γειτονικά χρώματα - για παροχή πλούσιων και ζωντανών εικόνων για περισσότερη ψυχαγωγία όταν παρακολουθείτε βίντεο.

Γιατί το χρειάζομαι;

Επειδή θέλετε πλούσιες, ζωντανές εικόνες για περισσότερη απόλαυση όταν βλέπετε φωτογραφίες ή παρακολουθείτε βίντεο.

Πώς λειτουργεί;

Το SmartSaturate ρυθμίζει δυναμικά τον κορεσμό των χρωμάτων – το βαθμό στον οποίο ένα χρώμα στην οθόνη αμβλύνεται από τα γειτονικά χρώματα - για παροχή πλούσιων και ζωντανών εικόνων για περισσότερη απόλαυση όταν προβάλλετε φωτογραφίες ή παρακολουθείτε βίντεο στην οθόνη στην κατάσταση λειτουργίας Entertainment (Ψυχαγωγία) και απενεργοποιείται για βέλτιστη ποιότητα προβολής κατά τη χρήση εφαρμογών γραφείου και στην κατάσταση λειτουργίας Economy (Οικονομική) για μείωση της ενεργειακής κατανάλωσης.

[ΕΠΙΣΤΡΟΦΗ ΣΤΟ ΠΑΝΩ ΜΕΡΟΣ ΤΗΣ ΟΘΟΝΗΣ](#)

SmartSharpness

Τι είναι;

Μια έξυπνη τεχνολογία που ενισχύει την ευκρίνεια όταν το χρειάζεστε για βέλτιστες επιδόσεις προβολής και περισσότερη απόλαυση όταν παρακολουθείτε βίντεο ή βλέπετε φωτογραφίες.

Γιατί το χρειαζομαι;

Επειδή θέλετε το βέλτιστο από πλευράς ευκρίνειας για περισσότερη οπτική απόλαυση όταν βλέπετε φωτογραφίες ή παρακολουθείτε βίντεο.

Πώς λειτουργεί;

Η έξυπνη τεχνολογία ενισχύει την ευκρίνεια όταν το χρειάζεστε για βέλτιστες επιδόσεις προβολής και περισσότερη απόλαυση όταν παρακολουθείτε βίντεο ή βλέπετε φωτογραφίες στην οθόνη στην κατάσταση λειτουργίας Entertainment (Ψυχαγωγία) και απενεργοποιείται για βέλτιστη ποιότητα προβολής κατά τη χρήση εφαρμογών γραφείου και στην κατάσταση λειτουργίας Economy (Οικονομική) για μείωση της ενεργειακής κατανάλωσης.

[ΕΠΙΣΤΡΟΦΗ ΣΤΟ ΠΑΝΩ ΜΕΡΟΣ ΤΗΣ ΟΘΟΝΗΣ](#)

Τεχνικές Προδιαγραφές*

Εικόνα/Οθόνη	
Τύπος οθόνης LCD	TFT-LCD
Μέγεθος οθόνης	21,5" W
Αναλογία εικόνας	16:9
Μέγεθος εικονοστοιχείου	0,248 x 0,248 mm
Φωτεινότητα	250 cd/m ²

SmartContrast	25000:1		
Αναλογία αντίθεσης (τυπική)	1000:1		
Χρόνος απόκρισης (τυπικός)	5 ms		
Βέλτιστη ανάλυση	1920 x 1080 @ 60Hz		
Γωνία θέασης	178° (Ορ.) / 170° (Κάθ.) @ C/R > 5		
Μέθοδος βελτίωσης της εικόνας	N/A		
Χρώματα που προβάλλονται στην οθόνη	16,7 εκατομμύρια		
Κατακόρυφη συχνότητα ανανέωσης	56 Hz - 76 Hz		
Οριζόντια συχνότητα	30 kHz - 83 kHz		
sRGB	NAI		
Συνδεσιμότητα			
Είσοδος σήματος	DVI-D (ψηφιακό, HDCP) (διατίθεται για επιλεγμένα μοντέλα), VGA (Αναλογικό)		
Σήμα εισόδου	Ξεχωριστού συγχ. (Separate Sync), Συγχρονισμού στο πράσινο (Sync on Green)		
Άνεση			
Ευκολία για τον χρήστη	Αυτόματο, 4:3/Ευρεία (Πίσω), Είσοδος (Κάτω), Φωτεινότητα (ΠΑΝΩ) Μενού (OK), Ενεργ./Απενεργ.		
Γλώσσες μενού? OSD	Αγγλικά, Γαλλικά, Γερμανικά, Ιταλικά, Ρωσικά, Ισπανικά, Απλοποιημένα Κινέζικα, Πορτογαλικά, Τούρκικα		
Άλλες δυνατότητες	Στήριξη VESA (100 x 100 mm), κλειδαριά τύπου Kensington		
Συμβατότητα με λειτουργία Τοποθέτησης-και-Άμεσης-Λειτουργίας (Plug & Play)	DDC/CI, sRGB, Windows 98/2000/XP/Vista, Mac OS X		
Βάση			
Κλίση	-5/+20		
Ισχύς			
Λειτ. ενεργ.	<33 W (τυπ.)		
Κατανάλωση ενέργειας	Τάση εισόδου AC 100VAC +/-5VAC, 50Hz +/- 3Hz	Τάση εισόδου AC 115VAC +/-5VAC, 60Hz +/- 3Hz	Τάση εισόδου AC 230VAC +/-5VAC, 50Hz +/- 3Hz
Κανονική λειτουργία	28 W	28 W	28 W
Αδρανοποίηση	0,8 W	0,8 W	0,8 W
Απενεργ.	0,5 W	0,5 W	0,5 W

Θερμική απώλεια*	Τάση εισόδου AC 100VAC +/-5VAC, 50Hz +/- 3Hz	Τάση εισόδου AC 115VAC +/-5VAC, 60Hz +/- 3Hz	Τάση εισόδου AC 230VAC +/-5VAC, 50Hz +/- 3Hz
Κανονική λειτουργία	95,56BTU/hr	95,56BTU/hr	95,56BTU/hr
Αδρανοποίηση	2,73BTU/hr	2,73BTU/hr	2,73BTU/hr
Απενεργ.	1,7BTU/hr	1,7BTU/hr	1,7BTU/hr
Λυχνία LED ένδειξης λειτουργίας	Λειτουργ. Ενεργ.: Λευκό, Λειτουργ. Αναμονής/Αδρανοποίησης: Λευκό (αναβοσβήνει)		
Τροφοδοτικό ρεύματος	Ενσωματωμένο, 100-240VAC, 50/60Hz		
Διαστάσεις			
Προϊόν με τη βάση (ΠxYxB)	517 x 398x 200 mm		
Προϊόν χωρίς τη βάση (ΠxYxB)	517 x 312 x 61 mm		
Διαστάσεις συσκευασίας (ΠxYxB)	582 x 452 x 140 mm		
Βάρος			
Προϊόν με τη βάση	4,03 κιλά		
Προϊόν χωρίς τη βάση	3,70κιλά		
Προϊόν με τη συσκευασία	5,23 κιλά		
Συνθήκες λειτουργίας			
Εύρος θερμοκρασίας (λειτουργία)	0° C έως 40 ° C		
Εύρος θερμοκρασίας (λειτουργία)	-20° C έως 60° C		
Σχετική υγρασία	20% έως 80%		
Υψόμετρο	Εκτός λειτουργίας: + 3658 μ. (12000 πόδια) σε λειτουργία: + 12192 μ. (40000 πόδια)		
MTBF	50000 ώρες		
Περιβαλλοντικά			
ROHS	NAI		
EPEAT	ασημένιο		
EnergyStar	5.0		
Συσκευασία	100% ανακυκλώσιμη		
Συμβατότητα και πρότυπα			
Κανονιστικές εγκρίσεις	Σήμανση CE, Energy Star 5.0, FCC Κλάση B,TCO5.0,UL/cUL		
Περίβλημα			
Χρώμα	Μαύρο/Μαύρο		

Τελείωμα

Γυαλιστερό

* Οι παρούσες τεχνικές προδιαγραφές υπόκεινται σε αλλαγές χωρίς προειδοποίηση.

ΕΠΙΣΤΡΟΦΗ ΣΤΟ ΠΑΝΩ ΜΕΡΟΣ ΤΗΣ ΟΘΟΝΗΣ

Ανάλυση & Προεπιλεγμένες Λειτουργίες

A. Μέγιστη ανάλυση

- Για το 223E1
1920 x 1080 στα 60 Hz (αναλογική είσοδος)
- 1920 x 1080 στα 60 Hz (ψηφιακή είσοδος)*

*διατίθεται για επιλεγμένα μοντέλα

B. Συνιστάται Ανάλυση

- Για το 223E1
1920 x 1080 στα 60 Hz (ψηφιακή είσοδος)*

*διατίθεται για επιλεγμένα μοντέλα

12 εργοστασιακά προκαθορισμένες λειτουργίες:

Ορ. συχν. (kHz)	Ανάλυση	Κάθ Συχνότητα (Hz)
31.47	720*400	70.09
31.47	640*480	59.94
37.50	640*480	75.00
37.88	800*600	60.32
46.88	800*600	75.00
48.36	1024*768	60.00
60.02	1024*768	75.03
44.77	1280*720	59.86
49.70	1280*800	59.81
63.98	1280*1024	60.02
79.98	1280*1024	75.03
67.50	1920*1080	60.00

Αυτόματη εξοικονόμηση ενέργειας

Αν στον υπολογιστή σας υπάρχει κάρτα γραφικών ή εγκατεστημένο λογισμικό συμβατό με το DPM της VESA, η οθόνη μπορεί να μειώσει αυτόματα την κατανάλωση του ρεύματός της όταν δεν χρησιμοποιείται. Αν ο υπολογιστής ανιχνεύσει είσοδο από το πληκτρολόγιο, το ποντίκι, ή από άλλη συσκευή εισόδου, η οθόνη θα "ξυπνήσει" αυτόματα. Ο ακόλουθος πίνακας εμφανίζει την κατανάλωση ενέργειας και πώς υποδεικνύεται η εκάστοτε λειτουργία αυτόματης εξοικονόμησης ενέργειας:

Ορισμός διαχείρισης ενέργειας					
Λειτουργία VESA	Βίντεο	Ορ.-συγχρονισμός	Κάθ.-συγχρονισμός	Ισχύς	Χρώμα λυχνίας LED
Ενεργή	ΕΝΕΡΓ.	Ναι	Ναι	< 33 W (τυπ.)	Λευκό
Αδρανοποίηση	ΑΠΕΝΕΡΓ.	Όχι	Όχι	< 0,8 W (τυπ.)	Λευκό (αναβοσβήνει)
Απενεργοποίηση	ΑΠΕΝΕΡΓ.	-	-	< 0,5 W (τυπ.)	Απενεργ.

This monitor is ENERGY STAR® compliant. As an ENERGY STAR® Partner, we have determined that this product meets the ENERGY STAR® guidelines for energy efficiency.

*** Οι παρούσες τεχνικές προδιαγραφές υπόκεινται σε αλλαγές χωρίς προειδοποίηση.**

Η ενδογενής ανάλυση της οθόνης είναι 1920 x 1080. Από προεπιλογή, η οθόνη έχει 100% (μεγ.) 50% αντίθεση, και θερμοκρασία χρώματος 6500K με πλήρες λευκό μοτίβο.

Όψεις προϊόντος

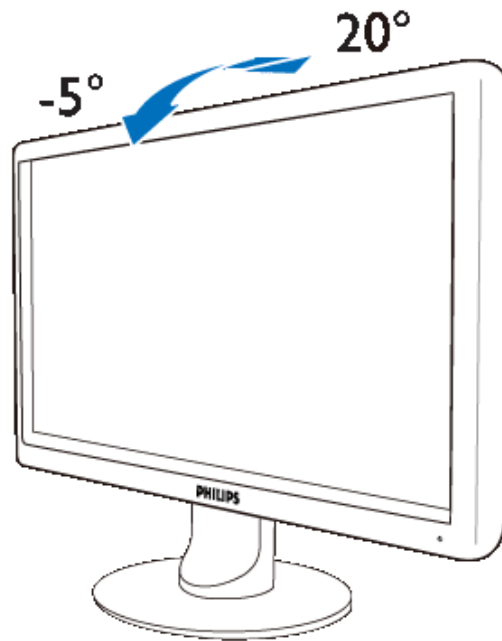
Ακολουθήστε τις συνδέσεις για να δείτε διάφορες όψεις της οθόνης και των εξαρτημάτων της.

Περιγραφή μπροστινής όψης προϊόντος

ΕΠΙΣΤΡΟΦΗ ΣΤΟ ΠΑΝΩ ΜΕΡΟΣ ΤΗΣ ΟΘΟΝΗΣ

Φυσική λειτουργία

Κλίση



ΕΠΙΣΤΡΟΦΗ ΣΤΟ ΠΑΝΩ ΜΕΡΟΣ ΤΗΣ ΟΘΟΝΗΣ

Χαρακτηριστικά προϊόντος

Τεχνικές προδιαγραφές

Θέσεις ευκρίνειας & προρύθμισης

Αυτόματη εξοικονόμηση
ρεύματος
Φυσική προδιαγραφή

Χαρακτηρισμός ακίδων

Απόψεις του

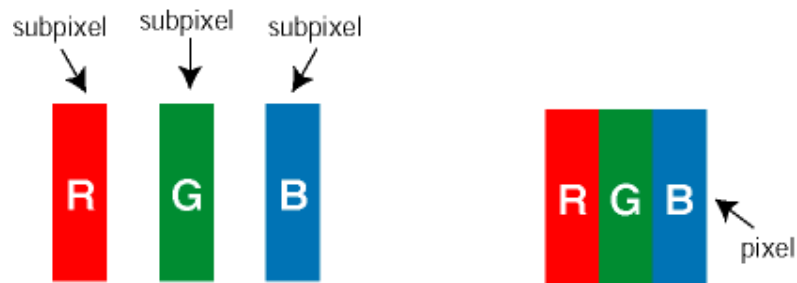
Πολιτική ελαττωμάτων πίξελ της Philips

Πολιτική ελαττωμάτων πίξελ στα επίπεδα μόνιτορ της Philips

Η Philips προσπαθεί να παρέχει προϊόντα άριστης ποιότητας. Χρησιμοποιούμε μερικές από τα πιο προηγμένες διεργασίες κατασκευής της αγοράς και ασκούμε αυστηρό έλεγχο ποιότητας. Ωστόσο, τα ελαττώματα πίξελ ή υποπίξελ στις οθόνες LCD TFT που χρησιμοποιούνται στα μόνιτορ επίπεδης οθόνης είναι μερικές φορές αναπόφευκτα. Κανένας κατασκευαστής δεν μπορεί να εγγυηθεί ότι όλες οι οθόνες θα είναι χωρίς ελαττώματα πίξελ, αλλά η Philips εγγυάται ότι κάθε μόνιτορ με απαράδεκτο αριθμό ελαττωμάτων θα επισκευάζεται ή θα αντικαθίσταται σύμφωνα με την εγγύηση. Η ανακοίνωση αυτή εξηγεί τους διαφορετικούς τύπους ελαττωμάτων πίξελ και ορίζει τα αποδεκτά επίπεδα ελαττωμάτων για κάθε τύπο. Για να δικαιούστε επισκευή ή αντικατάσταση σύμφωνα με την εγγύηση, ο αριθμός ελαττωμάτων πίξελ σε μια οθόνη LCD TFT πρέπει να υπερβαίνει αυτά τα αποδεκτά επίπεδα. Παραδείγματος χάρη, δεν επιτρέπεται παραπάνω από 0,0004% των υποπίξελ σε ένα μόνιτορ 19 ιντσών XGA να είναι ελαττωματικά. Επιπλέον, επειδή ορισμένοι τύποι ή συνδυασμοί ελαττωμάτων πίξελ είναι περισσότερο αισθητά από άλλα, η Philips θέτει ακόμη υψηλότερα πρότυπα για αυτά. Η πολιτική αυτή ισχύει διεθνώς.

Πίξελ και υποπίξελ

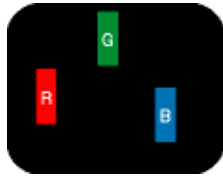
Το πίξελ, ή εικονοστοιχείο, αποτελείται από τρία υποπίξελ στα βασικά χρώματα κόκκινο, πράσινο και μπλε. Πολλά πίξελ μαζί συνθέτουν μια εικόνα. Όταν όλα τα υποπίξελ ενός πίξελ είναι αναμμένα, τα τριχρώμα υποπίξελ μαζί εμφανίζονται ως ένα ενιαίο λευκό πίξελ. Όταν όλα είναι σβηστά, τα τριχρώμα υποπίξελ μαζί εμφανίζονται ως ένα ενιαίο μαύρο πίξελ. Άλλοι συνδυασμοί αναμμένων και σβηστών υποπίξελ εμφανίζονται ως ενιαία πίξελ άλλων χρωμάτων.



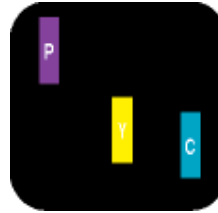
Τύποι ελαττωμάτων πίξελ

Τα ελαττώματα πίξελ και υποπίξελ εμφανίζονται στην οθόνη με διάφορους τρόπους. Υπάρχουν δύο κατηγορίες ελαττωμάτων πίξελ και αρκετοί τύποι ελαττωμάτων υποπίξελ μέσα σε κάθε κατηγορία.

Ελαττωματικές Φωτεινές Κουκίδες Οι ελαττωματικές φωτεινές κουκίδες εμφανίζονται ως pixel ή υπο-pixel που είναι πάντα αναμμένα. Δηλαδή, μια *φωτεινή κουκίδα* είναι ένα υπο-pixel που ξεχωρίζει στην οθόνη όταν η οθόνη εμφανίζει ένα σκούρο μοτίβο. Υπάρχουν τρία είδη ελαττωματικών φωτεινών κουκίδων:



Ένα αναμμένο, κόκκινο, πράσινο ή μπλε υποπίξελ



Δύο παρακείμενα αναμμένα υποπίξελ:
 - Κόκκινο + Μπλε = Μοβ
 - Κόκκινο + Πράσινο = Κίτρινο
 - Πράσινο + Μπλε = Κυανό (Ανοιχτό Μπλε)

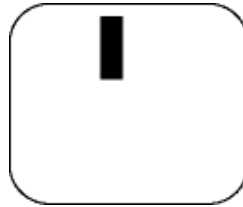


Τρία παρακείμενα αναμμένα υποπίξελ (ένα άσπρο πίξελ)

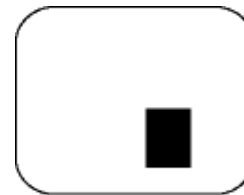


Μια κόκκινη ή μπλε *φωτεινή κουκίδα* πρέπει να είναι πάνω από 50 τις εκατό φωτεινότερη από ότι οι γειτονικές κουκίδες, ενώ μια πράσινη φωτεινή κουκίδα είναι 30 τις εκατό φωτεινότερη από ότι οι γειτονικές κουκίδες.

Ελαττωματικές Μαύρες Κουκίδες Οι ελαττωματικές μαύρες κουκίδες εμφανίζονται ως pixel ή υπο-pixel που είναι πάντα σκούρα ή "σβηστά". Δηλαδή, μια *μαύρη κουκίδα* είναι ένα υπο-pixel που ξεχωρίζει στην οθόνη όταν η οθόνη εμφανίζει ένα ανοιχτόχρωμο μοτίβο. Υπάρχουν τρία είδη ελαττωματικών μαύρων κουκίδων:



Ένα μαύρο υποπίξελ



Δύο ή τρία παρακείμενα σβηστά υποπίξελ

Εγγύτητα ελαττωμάτων πίξελ

Επειδή τα ελαττώματα πίξελ και υποπίξελ του ίδιου τύπου που είναι κοντά το ένα στο άλλο πιθανόν να είναι περισσότερο αισθητά, η Philips καθορίζει επίσης τις αποδεκτές αποκλίσεις για τα ελαττώματα εγγύτητας πίξελ.

Αποδεκτές αποκλίσεις ελαττωμάτων πίξελ

Για να δικαιούστε επισκευή ή αντικατάσταση λόγω ελαττωμάτων πίξελ κατά την περίοδο της εγγύησης, η οθόνη TFT LCD ενός μόνιτορ επίπεδης οθόνης Philips πρέπει να έχει ελαττώματα πίξελ ή υποπίξελ που υπερβαίνουν τις αποδεκτές αποκλίσεις που σημειώνονται στους παρακάτω πίνακες.

ΠΑΡΑΜΟΡΦΩΣΗ ΦΩΤΕΙΝΗΣ ΚΟΥΚΙΔΑΣ	ΑΠΟΔΕΚΤΟ ΕΠΙΠΕΔΟ
ΜΟΝΤΕΛΟ	223E1
1 φωτεινό υποεικονοστοιχείο	3
2 γειτονικά φωτεινά υποεικονοστοιχεία	1
3 γειτονικά φωτεινά υποεικονοστοιχεία (ένα λευκό εικονοστοιχείο)	0
Απόσταση μεταξύ δυο παραμορφώσεων φωτεινής κουκίδας*	>15mm
Πλήρης παραμόρφωση φωτεινής κουκίδας παντός τύπου	3

ΠΑΡΑΜΟΡΦΩΣΗ ΜΑΥΡΗΣ ΚΟΥΚΙΔΑΣ	ΑΠΟΔΕΚΤΟ ΕΠΙΠΕΔΟ
ΜΟΝΤΕΛΟ	223E1
1 μαύρο υποεικονοστοιχείο	5 ή λιγότερο
2 συνεχόμενα μαύρα υποεικονοστοιχεία	2 ή λιγότερο
3 συνεχόμενα μαύρα υποεικονοστοιχεία	0
Απόσταση μεταξύ δύο ελαττωμάτων*	>15mm
Συνολικά ελαττώματα παντός τύπου	5 ή λιγότερο

ΣΥΝΟΛΟ ΠΑΡΑΜΟΡΦΩΣΕΩΝ ΚΟΥΚΙΔΑΣ	ΑΠΟΔΕΚΤΟ ΕΠΙΠΕΔΟ
ΜΟΝΤΕΛΟ	223E1
Σύνολο παραμορφώσεων φωτεινών ή μαύρων κουκίδων παντός τύπου	5 ή λιγότερο

Σημείωση:

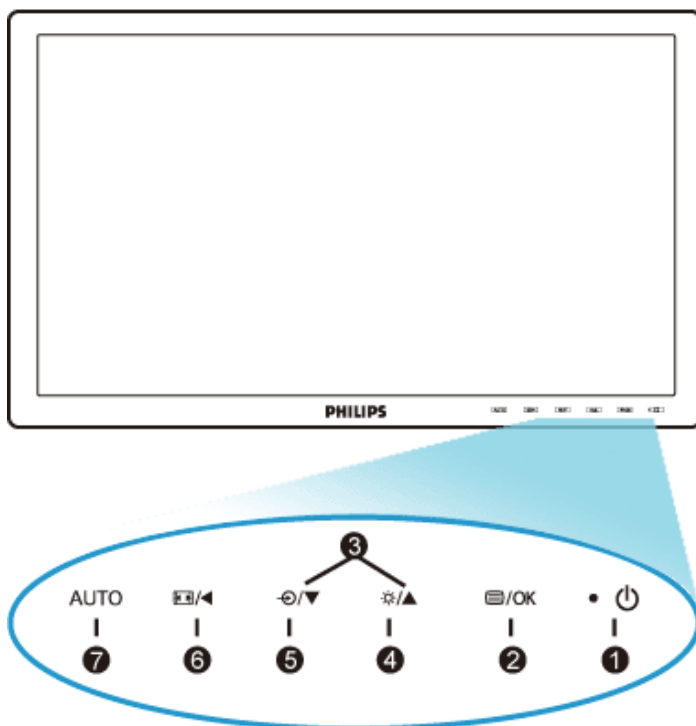
* 1 ή 2 συνεχόμενα ελαττωματικά υποεικονοστοιχεία = 1 ελαττωματική κουκίδα





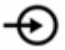

ΕΠΙΣΤΡΕΨΤΕ ΣΤΗΝ ΑΡΧΗ ΤΗΣ ΣΕΛΙΔΑΣ

- Περιγραφή μπροστινής όψης προϊόντος
- Σύνδεση με το PC
- Αφαίρεση της βάσης
- Εισαγωγή
- Βελτιστοποίηση απόδοσης

Εγκατάσταση της οθόνης LCD

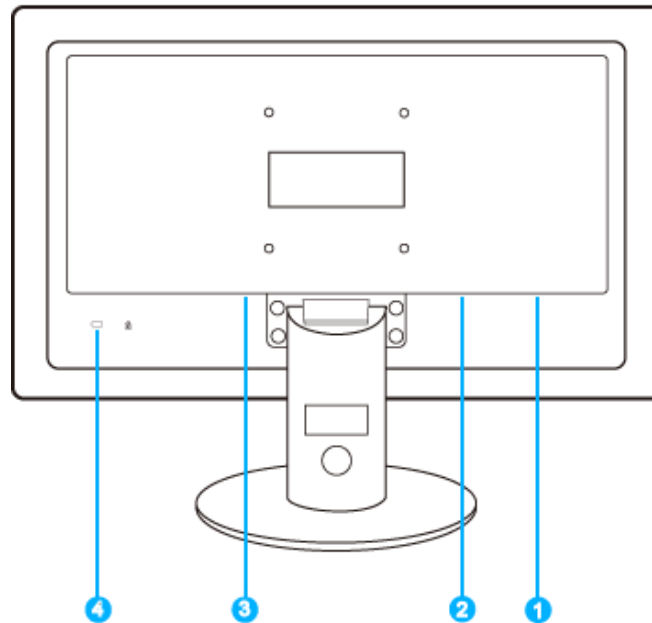
Περιγραφή μπροστινής όψης προϊόντος



- | | | |
|---|---|--|
| 1 |  | Για να ανάψετε και να σβήσετε την οθόνη |
| 2 |  | Για πρόσβαση στο μενού της OSD |
| 3 |  | Για ρύθμιση μενού της OSD |
| 4 |  | Για ρύθμιση της φωτεινότητας της οθόνης |
| 5 |  | Για αλλαγή της πηγής εισόδου σήματος |
| 6 |  | Αλλαγή σε προβολή 4:3 / Επιστροφή στο προηγούμενο επίπεδο της OSD |
| 7 | AUTO | Αυτόματη ρύθμιση της οριζόντιας θέσης, της κάθετης θέσης, της φάσης και του ρολογιού |

ΕΠΙΣΤΡΕΨΤΕ ΣΤΗΝ ΑΡΧΗ ΤΗΣ ΣΕΛΙΔΑΣ

Πίσω όψη



- 1 Είσοδος VGA
- 2 Είσοδος DVI-D (διατίθεται σε επιλεγμένα μοντέλα)
- 3 Είσοδος εναλλασσόμενου ρεύματος
- 4 Αντικλεπτικό κλειδωμα Kensington

ΕΠΙΣΤΡΕΨΤΕ ΣΤΗΝ ΑΡΧΗ ΤΗΣ ΣΕΛΙΔΑΣ

Βελτιστοποίηση απόδοσης

- Για βέλτιστη απόδοση, βεβαιωθείτε ότι οι ρυθμίσεις της οθόνης είναι 1920 × 1080, 60Hz.



Σημείωση: Μπορείτε να ελέγξετε τις τρέχουσες ρυθμίσεις της οθόνης πατώντας μια φορά το κουμπί 'OK'. Η τρέχουσα κατάσταση λειτουργίας της οθόνης εμφανίζεται στα κεντρικά χειριστήρια της OSD που ονομάζονται **RESOLUTION (ΑΝΑΛΥΣΗ)**.

[ΕΠΙΣΤΡΕΨΤΕ ΣΤΗΝ ΑΡΧΗ ΤΗΣ ΣΕΛΙΔΑΣ](#)

Περιγραφή μπροστινής όψης
προϊόντος

Πακέτο αξεσουάρ

Σύνδεση με το PC

Εισαγωγή

Βελτιστοποίηση απόδοσης

Αφαίρεση της βάσης

Σύνδεση με το PC

Πακέτο αξεσουάρ

Βγάλετε όλα τα εξαρτήματα από το πακέτο.



Καλώδιο παροχής ρεύματος

καλώδιο DVI (προαιρετικός)



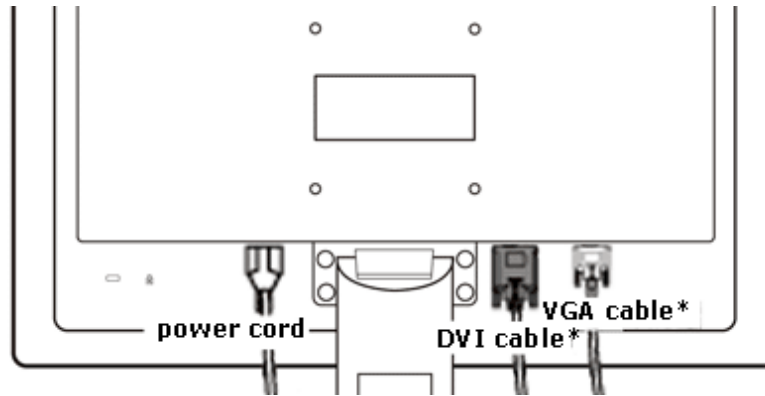
Καλώδιο VGA (προαιρετικός)

Πακέτο E-DFU

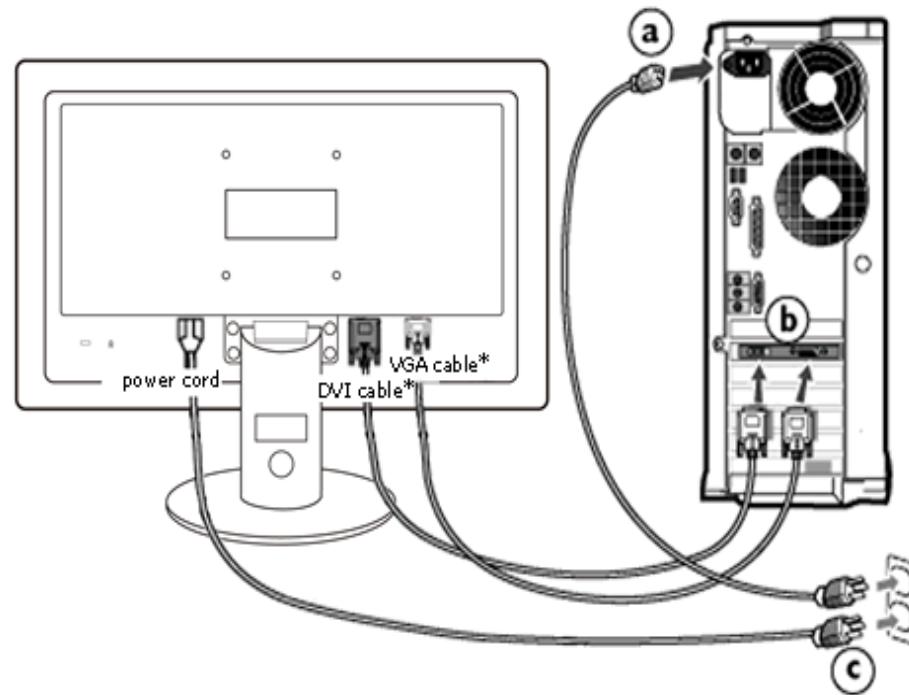
ΕΠΙΣΤΡΕΦΤΕ ΣΤΗΝ ΑΡΧΗ ΤΗΣ ΣΕΛΙΔΑΣ

Σύνδεση με το PC

1) Συνδέστε σφικτά το καλώδιο τροφοδοσίας στο πίσω μέρος της οθόνης. (Η Philips έχει συνδέσει ήδη ένα καλώδιο VGA για την πρώτη εγκατάσταση.)



*διαθέσιμο σε επιλεγμένα μοντέλα



*διαθέσιμο σε επιλεγμένα μοντέλα

2) Συνδέστε με το PC

- (a) Σβήστε τον υπολογιστή σας και βγάλτε τον από την πρίζα
- (b) Συνδέστε το καλώδιο σήματος στην υποδοχή του βίντεο που διαθέτει ο υπολογιστής σας.
- (c) Βάλτε τα καλώδια τροφοδοσίας του υπολογιστή σας και της οθόνης σας σε μια κοινή πρίζα.
- (d) Ανοίξτε τον υπολογιστή και την οθόνη. Αν η οθόνη δείξει κάποια εικόνα, η εγκατάσταση έχει ολοκληρωθεί.

ΕΠΙΣΤΡΕΨΤΕ ΣΤΗΝ ΑΡΧΗ ΤΗΣ ΣΕΛΙΔΑΣ

Περιγραφή μπροστινής όψης
προϊόντος

Πακέτο αξεσουάρ

Σύνδεση με το PC

Εισαγωγή

Βελτιστοποίηση απόδοσης

Συνδέστε τη βάση

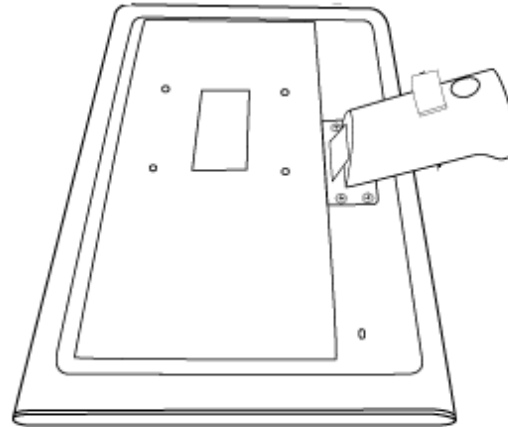
Αποσυνδέστε τη βάση

Αφαίρεση της βάσης

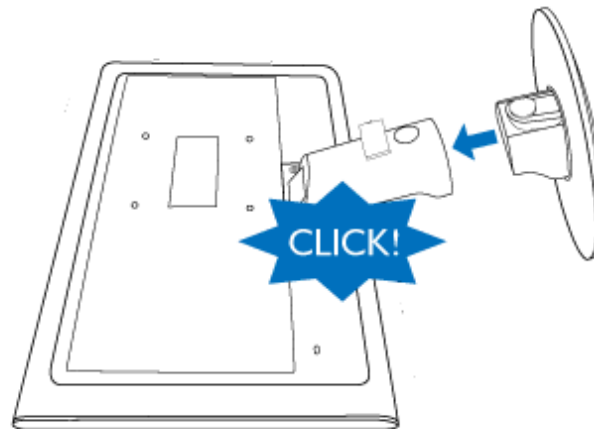
Αφαίρεση της βάσης

Συνδέστε τη βάση

1) Τοποθετήστε την πρόσοψη της οθόνης σε μία απαλή επιφάνεια προσέχοντας να αποφευχθούν γρατζουνιές ή ζημιές στην οθόνη.



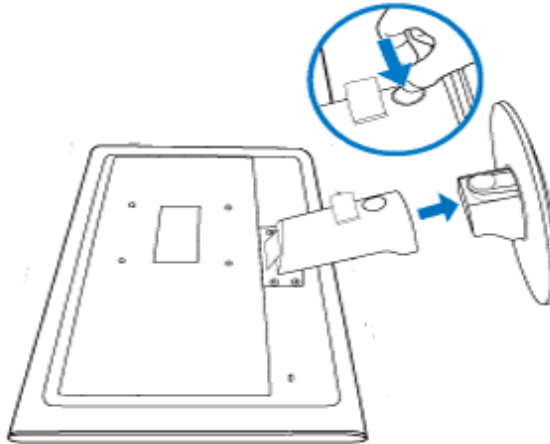
2) Κρατήστε τη βάση της οθόνης και με α δύο χέρια και εισάγετε σταθερά τη βάση στη στήλη της βάσης.



ΕΠΙΣΤΡΕΨΤΕ ΣΤΗΝ ΑΡΧΗ ΤΗΣ ΣΕΛΙΔΑΣ

Αποσυνδέστε τη βάση

Τοποθετήστε την οθόνη πάνω σε μία ασφαλή επιφάνεια, πατήστε το κουμπί αποδέσμευσης και τραβήξτε τη βάση από το σώμα της οθόνης.



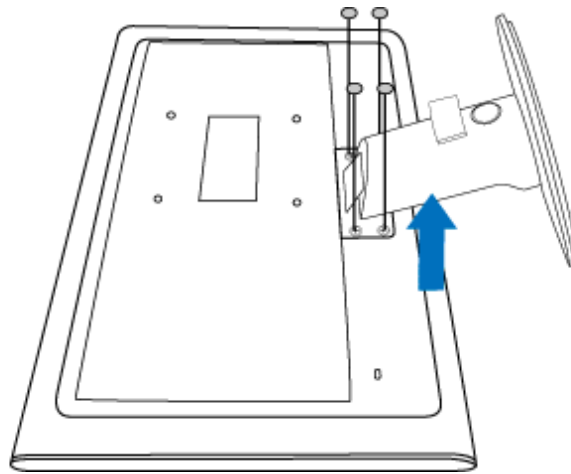
ΕΠΙΣΤΡΕΨΤΕ ΣΤΗΝ ΑΡΧΗ ΤΗΣ ΣΕΛΙΔΑΣ

Αφαίρεση της βάσης

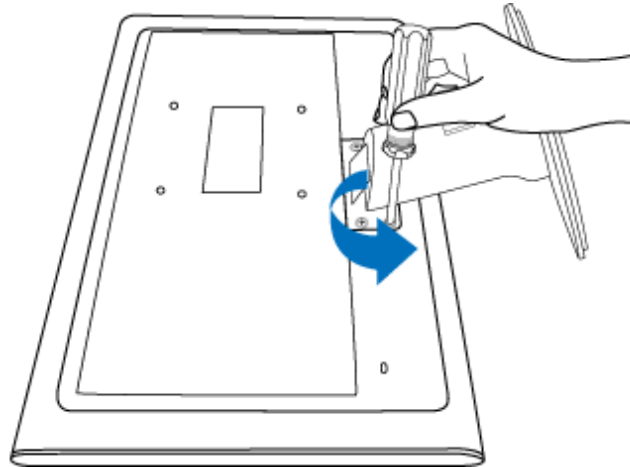
Κατάσταση:

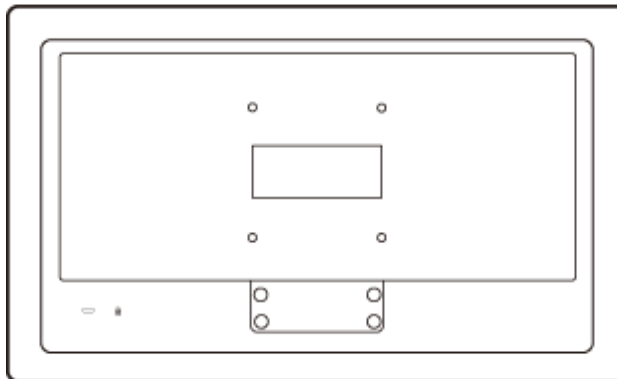
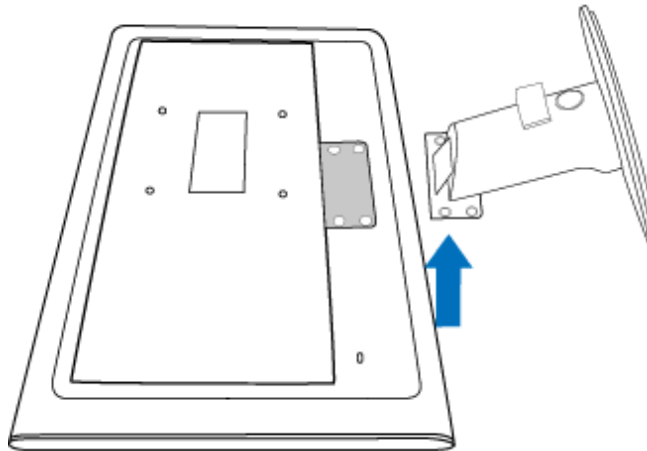
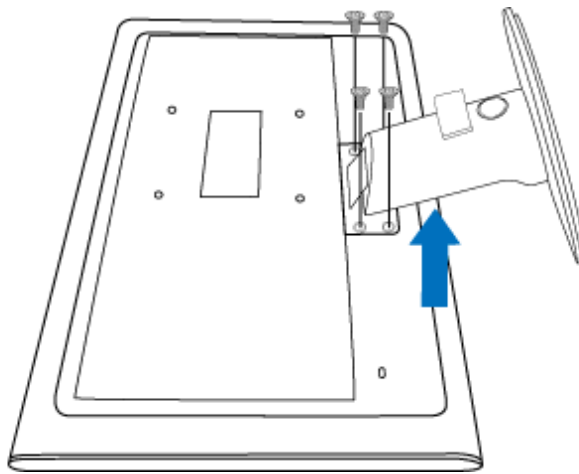
- για τυπικές εφαρμογές τοποθέτησης τύπου VESA

Αφαιρέστε τα 4 καλύμματα για βίδες.



Αφαιρέστε τις 4 βίδες και, κατόπιν, αφαιρέστε τη βάση από την οθόνη LCD.





Σημείωση: Η οθόνη αυτή υποστηρίζει διαμόρφωση διάταξης τοποθέτησης συμβατή με VESA 100 mm x 100 mm.

[ΕΠΙΣΤΡΕΨΤΕ ΣΤΗΝ ΑΡΧΗ ΤΗΣ ΣΕΛΙΔΑΣ](#)

Η οθόνη LCD :

Περιγραφή μπροστινής όψης
προϊόντος
Αρχική ρύθμιση και σύνδεση
της οθόνης
Εισαγωγή

Βελτιστοποίηση απόδοσης

Εισαγωγή

Εισαγωγή

Χρησιμοποιείτε το αρχείο πληροφοριών (.inf) για Windows® 2000/XP/Vista ή νεότερες εκδόσεις

Οι οθόνες Philips διαθέτουν το VESA DDC2B για να υποστηρίζουν τις Plug & Play απαιτήσεις στα Windows® 2000/XP/Vista. Προκειμένου να λειτουργήσει η οθόνη Philips με τη βοήθεια του πίνακα ελέγχου «Οθόνη» των Windows® 2000/XP/Vista και να ενεργοποιηθεί η εφαρμογή Plug & Play, θα χρειαστεί να εγκαταστήσετε το αρχείο πληροφοριών (.inf). Η διαδικασία εγκατάστασης που βασίζεται στα Windows® 2000, XP και Vista έχει ως εξής:

Για Windows® 2000

1. Ξεκινήστε τα Windows® 2000
2. Πιέστε το πλήκτρο «Εναρξη», πηγαίνετε στις «Ρυθμίσεις» και στη συνέχεια στον «Πίνακα Ελέγχου».
3. Κάντε διπλό κλικ το εικονίδιο «Προβολή».
4. Επιλέξτε τη μπάρα «Ρυθμίσεις» και κάντε κλικ στο «Για προχωρημένους».
5. Επιλέξτε «Οθόνη»
 - Αν η επιλογή «Ιδιότητες» είναι ενεργή, σημαίνει ότι η οθόνη σας είναι σωστά ρυθμισμένη. Παρακαλούμε σταματήστε την εγκατάσταση.
 - Αν η επιλογή «Ιδιότητες» είναι ενεργή, πιέστε το αντίστοιχο πλήκτρο. Παρακαλούμε εκτελέστε τα βήματα που σας υποδεικνύονται.
6. Πιέστε το πλήκτρο «Οδηγός», και στη συνέχεια επιλέξτε «Ανανέωση Οδηγού». Στη συνέχεια επιλέξτε «Επόμενο».
7. Επιλέξτε «Προβολή όλων των οδηγών για να επιλέξετε τον οδηγό που επιθυμείτε. Στη συνέχεια πιέστε «Επόμενο» και μετά «Από δισκέτα»
8. Κάντε κλικ στο «Αναζήτηση...» και στη συνέχεια επιλέξτε τον οδηγό του CD-ROM σας.
9. Πιέστε «Ανοιγμα» και πιέστε «Εντάξει».
10. Επιλέξτε το μοντέλο της οθόνης σας και πιέστε «Επόμενο» και πάλι «Επόμενο».
11. Πιέστε «Τέλος» και στη συνέχεια «Κλείσιμο».

Αν εμφανιστεί το μήνυμα «Δε βρέθηκε ψηφιακή υπογραφή», πιέστε «Ναι»..

Για λειτουργικό σύστημα Windows® XP

1. Εκκινήστε τα Windows® XP.
2. Κάντε κλικ στο κουμπί 'Start' (Εναρξη) και, κατόπιν, κάντε κλικ στο 'Control Panel' (Πίνακας ελέγχου).
3. Επιλέξτε και κάντε κλικ στην κατηγορία 'Printers and Other Hardware' (Εκτυπωτές και λοιπό υλικό).

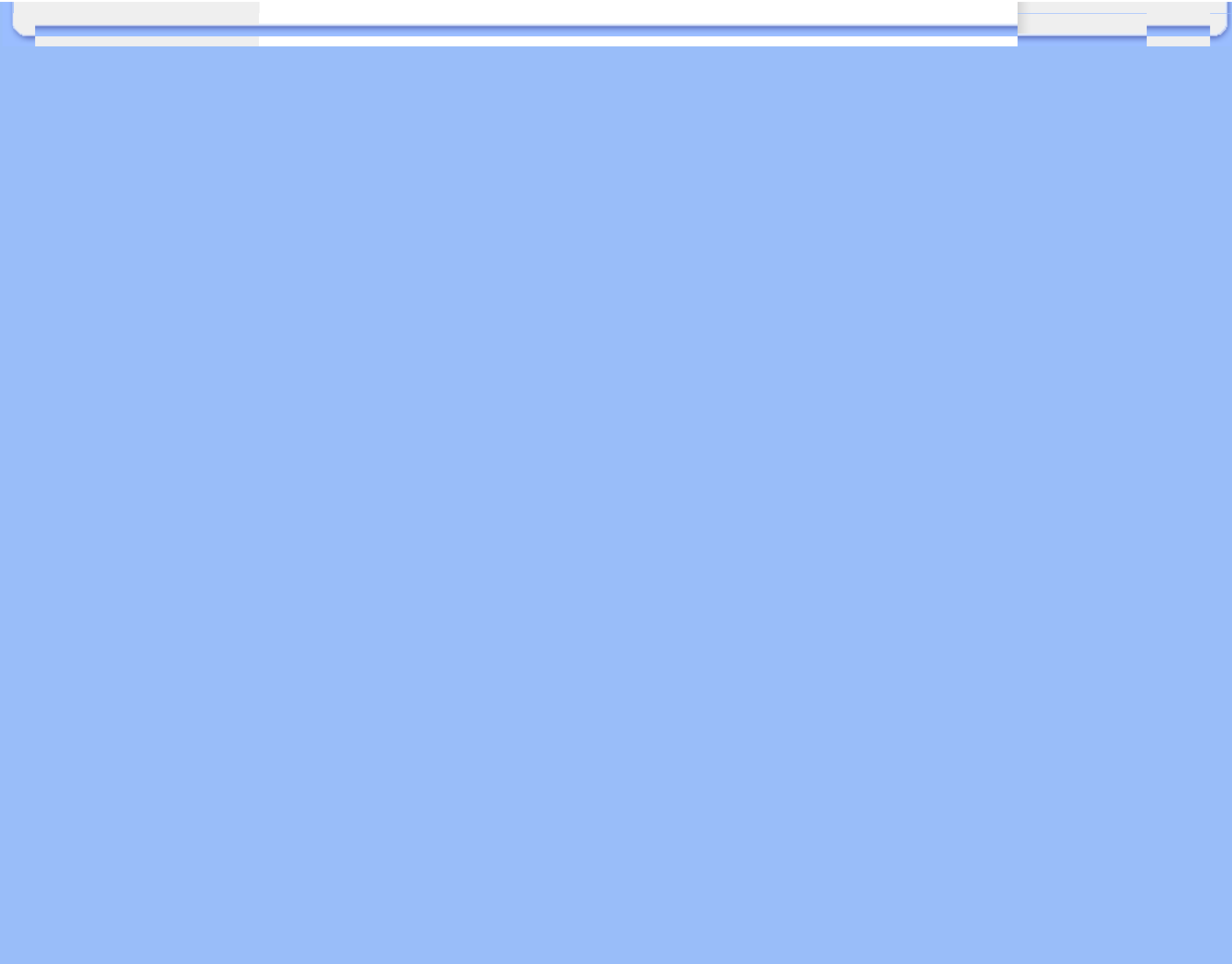
4. Κάντε κλικ στο στοιχείο 'Display' (Προβολή).
5. Επιλέξτε την καρτέλα 'Settings' (Ρυθμίσεις) και, κατόπιν, κάντε κλικ στο κουμπί 'Advanced' (Για προχωρημένους).
6. Επιλέξτε την καρτέλα 'Monitor' (Οθόνη)
 - Εάν το κουμπί 'Properties' (Ιδιότητες) είναι ανενεργό, αυτό σημαίνει ότι η οθόνη σας είναι διαμορφωμένη σωστά. Παρακαλούμε διακόψτε την εγκατάσταση.
 - Εάν το κουμπί 'Properties' είναι ενεργό, κάντε κλικ στο κουμπί 'Properties'.
 Ακολουθήστε τα παρακάτω βήματα αναλόγως:
7. Κάντε κλικ στην καρτέλα 'Driver' (Πρόγραμμα οδήγησης) και, κατόπιν, κάντε κλικ στο κουμπί 'Update Driver...' (Ενημέρωση προγράμματος οδήγησης...).
8. Επιλέξτε το κουμπί επιλογής 'Install from a list or specific location [advanced]' (Εγκατάσταση από κατάλογο ή συγκεκριμένη θέση [για προχωρημένους]) και κατόπιν κάντε κλικ στο 'Next' (Επόμενο).
9. Επιλέξτε το κουμπί επιλογής 'Don't Search. I will choose the driver to install' (Να μην γίνει αναζήτηση. Θα επιλέξω εγώ το πρόγραμμα οδήγησης που θα εγκατασταθεί). Κάντε κλικ στο κουμπί 'Next'.
10. Κάντε κλικ στο κουμπί 'Have disk...' (Δισκέτα...) και, κατόπιν, κάντε κλικ στο κουμπί 'Browse...' (Αναζήτηση...). Στη συνέχεια, επιλέξτε την κατάλληλη μονάδα F: (Μονάδα CD-ROM).
11. Κάντε κλικ στο κουμπί 'Open' άνοιγμα και, κατόπιν, κάντε κλικ στο 'OK'.
12. Επιλέξτε το μοντέλο της οθόνης σας και κάντε κλικ στο κουμπί "Next".
 - Εάν προβληθεί το μήνυμα 'has not passed Windows® Logo testing to verify its compatibility with Windows® XP' (δεν πέρασε τον έλεγχο Windows® Logo για επαλήθευση της συμβατότητάς του με τα Windows® XP), κάντε κλικ στο κουμπί 'Continue Anyway' (Συνέχεια οπωσδήποτε).
13. Κάντε κλικ στο κουμπί 'Finish' (Τερματισμός) και, κατόπιν, κάντε κλικ στο κουμπί 'Close' κλείσιμο.
14. Κάντε κλικ στο κουμπί 'OK' και, κατόπιν, κάντε κλικ στο κουμπί 'OK' και πάλι για να κλείσετε το πλαίσιο διαλόγου 'Display_Properties' (Ιδιότητες οθόνης).

Για τα Windows® Vista

1. Εκκινήστε τα Windows® Vista
2. Κάντε κλικ στο κουμπί 'Έναρξη', επιλέξτε και κάντε κλικ στον 'Πίνακα Ελέγχου'.
3. Επιλέξτε και κάντε κλικ στο 'Υλικό και Ήχος'
4. Επιλέξτε το 'Διαχείριση Συσκευών' και κάντε κλικ στο 'Ενημέρωση προγραμμάτων οδήγησης συσκευών'.
5. Επιλέξτε το 'Οθόνη' και έπειτα κάντε δεξί κλικ στο 'Generic PnP Monitor'.
6. Κάντε κλικ στο 'Ενημέρωση προγράμματος οδήγησης'.
7. Επιλέξτε το 'Αναζήτηση λογισμικού προγράμματος οδήγησης στον υπολογιστή μου'.
8. Κάντε κλικ στο πλήκτρο 'Αναζήτηση' και επιλέξτε τη μονάδα στην οποία έχετε τοποθετήσει το δίσκο. Παράδειγμα:(Μονάδα CD-ROM:\Lcd\PC\drivers\).
9. Κάντε κλικ στο κουμπί 'Επόμενο'.
10. Περιμένετε μερικά λεπτά για την εγκατάσταση του προγράμματος οδήγησης και έπειτα κάντε κλικ στο κουμπί 'Κλείσιμο'.

Αν η έκδοση των Windows® 2000/XP/Vista που έχετε είναι διαφορετική ή χρειάζεστε περισσότερες λεπτομέρειες για την εγκατάσταση, παρακαλούμε ανατρέξτε το εγχειρίδιο χρήστη των Windows® 2000/XP/Vista.

ΕΠΙΣΤΡΕΦΤΕ ΣΤΗΝ ΑΡΧΗ ΤΗΣ ΣΕΛΙΔΑΣ



Περιγραφή της προβολής
στην οθόνη

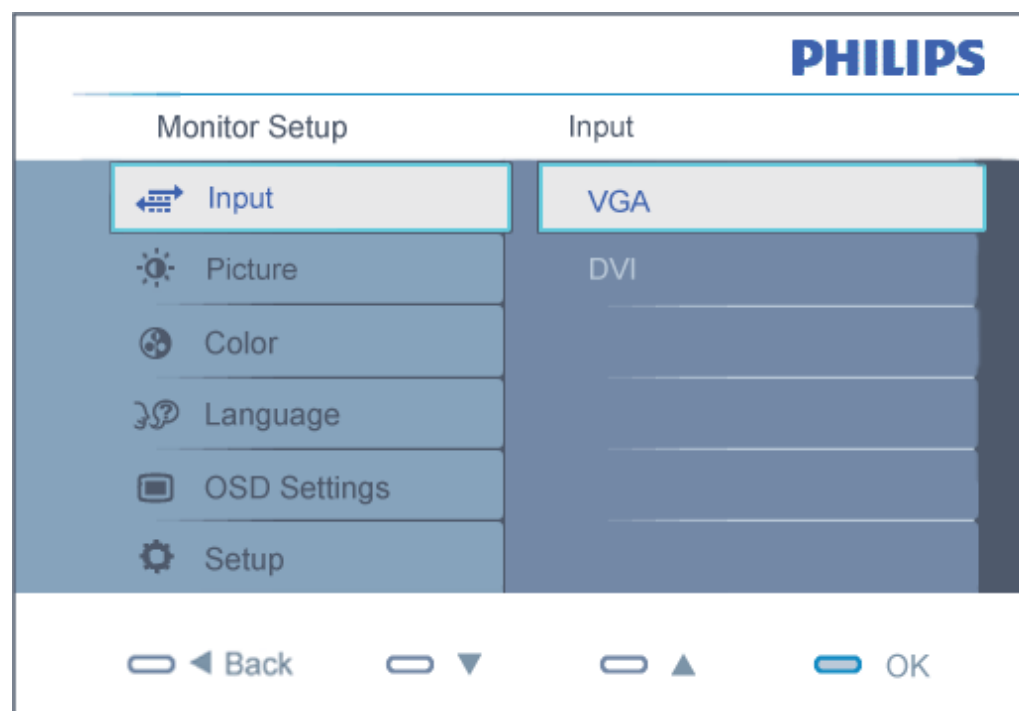
Το Δέντρο OSD

Προβολή στην οθόνη

Περιγραφή της προβολής στην οθόνη

Τι είναι η προβολή στην οθόνη;

Οι Ενδείξεις Στην Οθόνη (OSD) είναι ένα χαρακτηριστικό σε όλες τις LCD οθόνες της Philips. Επιτρέπουν σε έναν τελικό χρήστη να ρυθμίσει την απόδοση της οθόνης ή να επιλέξει απευθείας λειτουργίες της οθόνης μέσω ενός παραθύρου οδηγιών στην οθόνη. Στην οθόνη εμφανίζεται μια διεπαφή φιλική προς το χρήστη όπως φαίνεται παρακάτω:



Βασικές και απλές οδηγίες στα πλήκτρα ελέγχου.

Στην OSD που φαίνεται παραπάνω οι χρήστες μπορούν να πατήσουν τα κουμπιά ▲▼ στο μπροστινό πλαίσιο της οθόνης για να μετακινήσουν το δρομέα, **OK** για να επιβεβαιώσουν την επιλογή ή την αλλαγή.

ΕΠΙΣΤΡΕΨΤΕ ΣΤΗΝ ΑΡΧΗ ΤΗΣ ΣΕΛΙΔΑΣ

Το Δέντρο OSD

Παρακάτω δίνεται μια γενική άποψη της δομής της προβολής στην οθόνη. Μπορείτε να τη χρησιμοποιείτε πληροφοριακά όταν αργότερα θελήσετε να περιεργαστείτε τις διάφορες ρυθμίσεις.

Main menu	Sub menu
Input	VGA DVI (available for selective models)
Picture	Picture Format — 4:3, Wide screen Brightness Contrast SmartContrast — On, Off Gamma — 1.8, 2.0, 2.2, 2.4, 2.6
Color	Color Temp. — 5000K, 6500K, 7500K, 8200K, 9300K, 11500K sRGB User Define — Red Green Blue
Language	— English, Español, Français, Deutsch, Italiano Português, Русский, Türkçe, 简体中文
OSD Settings	Horizontal Vertical Transparency — Off, 1, 2, 3, 4 OSD Time out — 5, 10, 20, 30, 60
Setup	H.Position — 0 ~ 100 V.Position — 0 ~ 100 Phase — 0 ~ 100 Clock — 0 ~ 100 Resolution Notification — On, Off Reset — Yes, No

Ειδοποίηση για την ανάλυση

Αυτή η οθόνη έχει σχεδιαστεί για βέλτιστη απόδοση στην εγγενή της ανάλυση, 1920 x 1080@60Hz. Όταν η οθόνη ενεργοποιηθεί με διαφορετική ανάλυση, εμφανίζεται μια ειδοποίηση στην οθόνη: Χρησιμοποιήστε 1920 x 1080@60Hz για καλύτερα αποτελέσματα.

Η προβολή της ειδοποίησης για την εγγενή ανάλυση μπορεί να απενεργοποιηθεί από τις Ρυθμίσεις στο μενού της OSD

[ΕΠΙΣΤΡΕΨΤΕ ΣΤΗΝ ΑΡΧΗ ΤΗΣ ΣΕΛΙΔΑΣ](#)

Customer Care & Warranty

PLEASE SELECT YOUR COUNTRY/AREA TO REVIEW DETAILS OF YOUR WARRANTY COVERAGE

WESTERN EUROPE: • [Austria](#) • [Belgium](#) • [Denmark](#) • [France](#) • [Germany](#) • [Greece](#) • [Finland](#) • [Ireland](#) • [Italy](#) • [Luxembourg](#) • [the Netherlands](#) • [Norway](#) • [Portugal](#) • [Sweden](#) • [Switzerland](#) • [Spain](#) • [United Kingdom](#) • [Poland](#)

EASTERN EUROPE: • [Czech Republic](#) • [Hungary](#) • [Russia](#) • [Slovakia](#) • [Slovenia](#) • [Turkey](#)

LATIN AMERICA: • [Argentina](#) • [Brasil](#)

NORTH AMERICA: • [Canada](#) • [USA](#)

PACIFIC: • [Australia](#) • [New Zealand](#)

ASIA: • [China](#) • [Hong Kong](#) • [India](#) • [Indonesia](#) • [Korea](#) • [Malaysia](#) • [Pakistan](#) • [Philippines](#) • [Singapore](#) • [Taiwan](#) • [Thailand](#) • [Vietnam](#)

AFRICA: • [South Africa](#)

MIDDLE EAST: • [United Arab Emirates](#)

Εγγύηση F1rst Choice της Philips

Σας ευχαριστούμε που αγοράσατε αυτή την οθόνη της Philips.



Όλες οι οθόνες της Philips σχεδιάζονται και κατασκευάζονται σύμφωνα με τα υψηλότερα πρότυπα και παρέχουν υψηλής ποιότητας απόδοση, ευκολία κατά τη χρήση και την εγκατάσταση. Σε περίπτωση που αντιμετωπίσετε δυσκολίες κατά την εγκατάσταση ή κατά τη χρήση αυτού του προϊόντος, επικοινωνήστε απευθείας με το γραφείο εξυπηρέτησης της Philips, για να επωφεληθείτε από την Εγγύηση F1rst Choice της εταιρείας. Αυτή η τριετής εγγύηση για το σέρβις σας δίνει το δικαίωμα να ζητήσετε άμεση αλλαγή του μοντέλου, εάν αποδειχθεί ότι η οθόνη σας είναι ελαττωματική. Η Philips στοχεύει στην της αλλαγή της οθόνης εντός 48 ωρών από τη στιγμή που θα λάβει την κλήση σας.

Τι καλύπτεται;

Η Εγγύηση F1rst Choice της Philips ισχύει στις εξής ακόλουθες χώρες: Ανδόρρα, Αυστρία, Βέλγιο, Κύπρος, Δανία, Γαλλία, Γερμανία, Ελλάδα, Φινλανδία, Ιρλανδία, Ιταλία, Λιχτενστάιν, Λουξεμβούργο, Μονακό, Ολλανδία, Νορβηγία, Πολωνία, Πορτογαλία, Σουηδία, Ελβετία, Ισπανία και Ηνωμένο Βασίλειο, και ισχύει μόνο για οθόνες που εξ αρχής σχεδιάστηκαν, κατασκευάστηκαν, εγκρίθηκαν και/ή εξουσιοδοτήθηκαν για χρήση σε αυτές τις χώρες.

Η κάλυψη της εγγύησης ξεκινά από την ημερομηνία αγοράς της οθόνης. *Για τρία χρόνια μετά την ημερομηνία αυτή, έχετε δικαίωμα αλλαγής της οθόνης με αντίστοιχη οθόνη σε περίπτωση που υπάρχουν ελαττώματα, τα οποία καλύπτονται από την εγγύηση.*

Η νέα οθόνη θα είναι δική σας, ενώ η Philips θα κρατήσει την αρχική/ελαττωματική οθόνη. Για τη νέα οθόνη, η περίοδος ισχύος της εγγύησης είναι ίση με την αντίστοιχη της αρχικής οθόνης, δηλαδή 36 μήνες από την ημερομηνία αγοράς της αρχικής οθόνης.

Τι εξαιρείται;

Η Εγγύηση F1rst Choice της Philips ισχύει υπό την προϋπόθεση ότι το προϊόν έχει χρησιμοποιηθεί σωστά για την προβλεπόμενη χρήση, σύμφωνα με τις οδηγίες χρήσης και κατόπιν παρουσίασης του αρχικού τιμολογίου ή της απόδειξης πληρωμής, όπου θα αναγράφεται η ημερομηνία αγοράς, το όνομα του αντιπροσώπου, καθώς και ο αριθμός μοντέλου και παραγωγής του προϊόντος.

Η Εγγύηση F1rst Choice της Philips ενδέχεται να μην ισχύει εάν:

- Τα έγγραφα έχουν τροποποιηθεί με οποιονδήποτε τρόπο ή είναι δυσανάγνωστα.
- Ο αριθμός μοντέλου ή παραγωγής του προϊόντος έχει τροποποιηθεί, διαγραφεί, αφαιρεθεί ή είναι δυσανάγνωστος.
- Οι επισκευές ή οι τροποποιήσεις και οι αλλαγές στο προϊόν έχουν πραγματοποιηθεί από μη εξουσιοδοτημένο κέντρο σέρβις ή μη εξουσιοδοτημένα άτομα.

- Η ζημιά προκαλείται από ατυχήματα που συμπεριλαμβάνουν αλλά δεν περιορίζονται σε κεραυνό, νερό ή πυρκαγιά, κακή χρήση ή αμέλεια.
- Τα προβλήματα λήψης οφείλονται στις συνθήκες του σήματος ή στα συστήματα καλωδίωσης ή κεραίας που βρίσκονται εκτός της μονάδας.
- Τα ελαττώματα δεν οφείλονται σε κακή χρήση της οθόνης
- Το προϊόν απαιτεί τροποποίηση ή προσαρμογή, προκειμένου να συμμορφούται στα τοπικά ή στα εθνικά τεχνικά πρότυπα, τα οποία ισχύουν στις χώρες για τις οποίες το προϊόν δεν είχε αρχικά σχεδιαστεί, κατασκευαστεί, εγκριθεί και/ή εξουσιοδοτηθεί για χρήση. Ως εκ τούτου, να ελέγχετε πάντα εάν το προϊόν μπορεί να χρησιμοποιηθεί σε μια συγκεκριμένη χώρα.
- Έχετε υπ' όψιν ότι τα προϊόντα που δεν έχουν σχεδιαστεί αρχικά, κατασκευαστεί, εγκριθεί και/ή εξουσιοδοτηθεί για χρήση στις χώρες στις οποίες ισχύει η Εγγύηση First Choice της Philips δεν καλύπτονται από την εγγύηση αυτή. Σε αυτές τις περιπτώσεις ισχύουν οι όροι της παγκόσμιας εγγύησης της Philips.

Απέχουμε μόνο ένα κλικ

Στην περίπτωση οποιουδήποτε προβλήματος, σας συμβουλεύουμε να διαβάσετε τις οδηγίες χρήσης προσεκτικά ή να επισκεφτείτε την ιστοσελίδα www.philips.com/support για πρόσθετη υποστήριξη.

Μόνο ένα τηλεφώνημα μακριά

Για να αποφύγετε την ανώφελη ταλαιπωρία, σας συμβουλεύουμε να διαβάσετε τις οδηγίες χρήσης προσεκτικά ή να επισκεφτείτε την ιστοσελίδα www.philips.com/support για πρόσθετη υποστήριξη πριν να επικοινωνήσετε με το γραφείο εξυπηρέτησης της Philips.

Για να λυθεί το πρόβλημά σας γρήγορα, παρακαλούμε έχετε έτοιμα τα ακόλουθα στοιχεία πριν να επικοινωνήσετε με το γραφείο εξυπηρέτησης της Philips:

- Αριθμός τύπου της Philips
- Σειριακός αριθμός της Philips
- Ημερομηνία αγοράς (ενδέχεται να ζητηθεί αντίγραφο της απόδειξης αγοράς)
- Επεξεργαστής για περιβάλλον PC:
 - CUP και όνομα κάρτας Γραφικών και έκδοση προγράμματος οδήγησης
 - Λειτουργικό σύστημα
 - Εφαρμογή που χρησιμοποιήθηκε
- Άλλες κάρτες που έχουν εγκατασταθεί

Επίσης, εάν διαθέτετε τα ακόλουθα στοιχεία, η όλη η διαδικασία θα διεξαχθεί ταχύτερα:

- Απόδειξη αγοράς που υποδεικνύει: την ημερομηνία αγοράς, το όνομα του αντιπροσώπου, το σειριακό αριθμό μοντέλου και προϊόντος.
- Την πλήρη διεύθυνση από την οποία πρέπει να παραληφθεί η ελαττωματική οθόνη και στην οποία πρέπει να παραδοθεί η καινούργια οθόνη.

Τα γραφεία εξυπηρέτησης πελατών της Philips υπάρχουν σε όλο τον κόσμο. Κάντε κλικ εδώ για να προσπελάσετε τη σελίδα [Πληροφορίες Επικοινωνίας First Choice](#).

Διαφορετικά μπορείτε να έρθετε σε επαφή μαζί μας μέσω:

Ιστοσελίδα: <http://www.philips.com/support>

Πληροφορίες Επικοινωνίας F1rst Choice

Χώρα	Κωδικός	Αριθμός τηλεφώνου	Χρέωση
Austria	+43	0810 000206	€ 0.07
Belgium	+32	078 250851	€ 0.06
Denmark	+45	3525 8761	Χρέωση τοπικής κλήσης
Finland	+358	09 2290 1908	Χρέωση τοπικής κλήσης
France	+33	082161 1658	€ 0.09
Germany	+49	01803 386 853	€ 0.09
Greece	+30	00800 3122 1223	Δωρεάν
Ireland	+353	01 601 1161	Χρέωση τοπικής κλήσης
Italy	+39	840 320 041	€ 0.08
Luxembourg	+352	26 84 30 00	Χρέωση τοπικής κλήσης
The Netherlands	+31	0900 0400 063	€ 0.10
Norway	+47	2270 8250	Χρέωση τοπικής κλήσης
Poland	+48	0223491505	Χρέωση τοπικής κλήσης
Portugal	+351	2 1359 1440	Χρέωση τοπικής κλήσης
Spain	+34	902 888 785	€ 0.10
Sweden	+46	08 632 0016	Χρέωση τοπικής κλήσης
Switzerland	+41	02 2310 2116	Χρέωση τοπικής κλήσης
United Kingdom	+44	0207 949 0069	Χρέωση τοπικής κλήσης

Η Εγγύησή σας στην Κεντρική και Ανατολική Ευρώπη

Αγαπητέ Πελάτη.

Σας ευχαριστούμε που αγοράσατε αυτό το προϊόν της Philips, το οποίο έχει σχεδιαστεί και κατασκευαστεί σύμφωνα με τα υψηλότερα πρότυπα ποιότητας. Αν, δυστυχώς, κάτι δεν πάει καλά με αυτό το προϊόν η Philips εγγυάται δωρεάν εργατικά και ανταλλακτικά για μια περίοδο 36 μηνών από την ημερομηνία αγοράς.

Τι καλύπτεται;

Αυτή η Εγγύηση της Philips στην Κεντρική και Ανατολική Ευρώπη ισχύει στη Δημοκρατία της Τσεχίας, την Ουγγαρία, τη Σλοβακία, τη Σλοβενία, τη Ρωσία και την Τουρκία και μόνο για οθόνες που εξ αρχής σχεδιάστηκαν, κατασκευάστηκαν και εγκρίθηκαν για χρήση σε αυτές τις χώρες.

Η κάλυψη της εγγύησης ξεκινάει από την ημέρα που αγοράζετε την οθόνη σας. Για 3 χρόνια μετά από αυτήν, η οθόνη σας θα επισκευάζεται στην περίπτωση ελαττωμάτων τα οποία καλύπτονται από την εγγύηση.

Τι δεν καλύπτεται;

Η εγγύηση της Philips ισχύει εφόσον το προϊόν έχει σωστή μεταχείριση για την χρήση για την οποία προορίζεται, σύμφωνα με τις οδηγίες χρήσης του και με την παρουσίαση του πρωτότυπου τιμολογίου ή της απόδειξης, τα οποία δηλώνουν την ημερομηνία αγοράς, το όνομα του πωλητή και το μοντέλο και τον αριθμό παραγωγής του προϊόντος.

Η εγγύηση της Philips ίσως να μην ισχύει αν:

- τα έγγραφα έχουν αλλοιωθεί με οποιοδήποτε τρόπο ή δεν διαβάζονται,
- ο αριθμός του μοντέλου ή της παραγωγής έχει αλλοιωθεί, σβηστεί, αφαιρεθεί ή καταστεί δυσανάγνωστος,
- έχουν γίνει επισκευές ή μετατροπές του προϊόντος και αλλοιώσεις από μη εξουσιοδοτημένους οργανισμούς ή πρόσωπα,
- έχει επέλθει ζημία προερχόμενη από ατυχήματα που περιλαμβάνουν, δίχως να περιορίζονται σ'ε αυτά, κεραυνό, νερό ή φωτιά, κατάχρηση ή αμέλεια.
- Προβλήματα λήψης που προκαλούνται από τις συνθήκες του σήματος ή συστήματα καλωδίων ή κεραιών εκτός της μονάδας.
- Ελαττώματα που προκαλούνται από κακή χρήση ή κατάχρηση της οθόνης.
- Το προϊόν απαιτεί μετατροπή ή προσαρμογή ώστε να είναι σύμφωνο με τοπικά ή εθνικά τεχνικά πρότυπα, τα οποία ισχύουν σε χώρες για τις οποίες αυτό το προϊόν δεν είχε εξ αρχής σχεδιαστεί, κατασκευαστεί και εγκριθεί. Συνεπώς πάντα να ελέγχετε αν ένα προϊόν μπορεί να χρησιμοποιηθεί σε μια συγκεκριμένη χώρα.

Παρακαλούμε σημειώστε πως το προϊόν δε θεωρείται ελαττωματικό σύμφωνα με αυτήν την εγγύηση στην περίπτωση που απαιτούνται προσαρμογές ώστε το προϊόν να είναι σύμφωνο με τοπικά ή εθνικά τεχνικά πρότυπα τα οποία ισχύουν σε χώρες για τις οποίες αυτό το προϊόν δεν είχε εξ αρχής σχεδιαστεί και/ή κατασκευαστεί. Συνεπώς πάντα να ελέγχετε αν ένα προϊόν μπορεί να χρησιμοποιηθεί σε μια συγκεκριμένη χώρα.

Μόνο ένα κλικ μακριά

Στην περίπτωση προβλημάτων, σας συνιστούμε να διαβάσετε τις οδηγίες χρήσης προσεκτικά ή να επισκεφτείτε την τοποθεσία www.philips.com/support για πρόσθετη υποστήριξη.

Μόνο ένα τηλεφώνημα μακριά

Για να αποφύγετε άσκοπη ταλαιπωρία, σας συνιστούμε να διαβάσετε προσεκτικά τις οδηγίες χρήσης πριν να επικοινωνήσετε με τους πωλητές μας ή με τα Κέντρα Πληροφόρησης

Στην περίπτωση που το προϊόν σας της Philips δε λειτουργεί σωστά ή είναι ελαττωματικό, παρακαλούμε επικοινωνήστε με την αντιπροσωπεία της Philips ή απευθείας τις Επισκευές της [Philips και τα Κέντρα Πληροφόρησης Πελατών](#).

Philips and the Philips Shield Emblem are registered trademarks of Koninklijke Philips Electronics N.V. and are used under license from Koninklijke Philips Electronics N.V.

Τοποθεσία: <http://www.philips.com/support>

Consumer Information Centers

- Argentina • Australia • Brasil • Canada • New Zealand • Belarus • Bulgaria
- Croatia • Czech Republic • Estonia • United Arab Emirates • Hong Kong
- Hungary • India • Indonesia • Israel • Latvia • Lithuania • Malaysia
- Middle East + North Africa • New Zealand Pakistan • Romania • Russia
- Serbia & Montenegro • Singapore • Slovakia • Slovenia • South Africa
- South Korea • Taiwan • Philippines • Thailand • Turkey • Ukraine • Vietnam

Eastern Europe

BELARUS

Technical Center of JV IBA
M. Bogdanovich str. 155
BY - 220040 Minsk
Tel: +375 17 217 33 86

BELARUS

Service.BY
Petrus Brovky st. 19 – 101-B
220072, Minsk
Belarus

BULGARIA

LAN Service
140, Mimi Balkanska Str.
Office center Translog
1540 Sofia, Bulgaria
Tel: +359 2 960 2360
www.lan-service.bg

CZECH REPUBLIC

General Consumer Information Center
800 142100

Xpectrum
Lu.ná 591/4
CZ - 160 00 Praha 6 Tel: 800 100 697 or 220 121 435
Email:info@xpectrum.cz
www.xpectrum.cz

CROATIA

Renoprom d.o.o.
Ljubljanska 4,
Sv. Nedjelja, 10431
Croatia
Tel: +385 1 333 0974

ESTONIA

FUJITSU SERVICES OU
Akadeemia tee 21G
EE-12618 Tallinn
Tel: +372 6519900
www.ee.invia.fujitsu.com

HUNGARY

Serware Szerviz
Vizimolnár u. 2-4
HU - 1031 Budapest
Tel: +36 1 2426331
Email: inbox@serware.hu
www.serware.hu

HUNGARY

Profi Service Center Ltd.
123 Kulso-Vaci Street,
H-1044 Budapest (Europe Center)
Hungary

Tel: +36 1 814 8080
m.andras@psc.hu

LATVIA

ServiceNet LV
Jelgavas iela 36
LV - 1055 Riga,
Tel: +371 7460399
Email: serviss@servicenet.lv

LITHUANIA

ServiceNet LT
Gaiziunu G. 3
LT - 3009 KAUNAS
Tel: +370 7400088
Email: servisas@servicenet.lt
www.servicenet.lt

ROMANIA

Blue Ridge Int'l Computers SRL
115, Mihai Eminescu St., Sector 2
RO - 020074 Bucharest
Tel: +40 21 2101969

SERBIA & MONTENEGRO

Kim Tec d.o.o.
Viline vode bb, Slobodna zona
Beograd L12/3
11000 Belgrade
Serbia
Tel. +381 11 20 70 684

SLOVAKIA

General Consumer Information Center
0800004551

Datalan Servisne Stredisko
Puchovska 8
SK - 831 06 Bratislava
Tel: +421 2 49207155
Email: servis@datalan.sk

SLOVENIA

PC HAND
Brezovce 10
SI - 1236 Trzin
Tel: +386 1 530 08 24
Email: servis@pchand.si

RUSSIA

CPS
18, Shelepihinskaya nab.
123290 Moscow
Russia
Tel. +7(495)797 3434

Profservice:
14A -3, 2Karacharovskaya str,
109202, Moscow ,
Russia
Tel. +7(095)170-5401

TURKEY

Türk Philips Ticaret A.S.
Yukari Dudullu Org.San.Bolgesi
2.Cadde No:22
34776-Umraniye/Istanbul
Tel: (0800)-261 33 02

UKRAINE

Comel
Shevchenko street 32
UA - 49030 Dnepropetrovsk
Tel: +380 562320045
www.csp-comel.com

LLC Topaz Company
Topaz-Service Company,
Mishina str. 3,
Kiev
Ukraine-03151

Tel: +38 044 245 73 31

Latin America

ARGENTINA

Azopardo 1480.
(C1107ADZ) Cdad. de Buenos Aires
Tel: 0800 3330 856
Email: CIC.monitores@Philips.com

BRASIL

Alameda Raja Gabaglia, 188 - 10°Andar - V.
Olímpia - S. Paulo/SP - CEP 04551-090 -
Brasil
Tel: 0800-7254101
Email: CIC.monitores@Philips.com

Pacific

AUSTRALIA

Company: AGOS NETWORK PTY LTD
Address: 4/5 Dursley Road, Yenorra, NSW 2161, Australia
Tel: 1300 360 386
Fax: +61-2-80808147
Email: philips@agos.com.au
Service hours: Mon.-Fri. 8:00am-7:30pm

NEW ZEALAND

Company: Visual Group Ltd.
Address: 28 Walls Rd Penrose Auckland
Phone: 0800 657447
Fax: 09 5809607
E-mail: vai.ravindran@visualgroup.co.nz
Service Hours: Mon.-Fri. 8:30am~5:30pm

Asia

HONG KONG/Macau

Company Name: PHK Service Limited
Address: Flat A, 10/F., Pak Sun Building, 103 - 107 Wo Yi Hop Road, Kwai Chung, New Territories, Hong Kong
Tel.: (852) 2610-6908 / (852) 2610-6929 for Hong Kong and (853) 2856-2277 for Macau
Fax: (852) 2485 3574 for Hong Kong and (853) 2856 1498 for Macau
E-mail: enquiry@phkservice.com.hk
Service Hours: Mon.-Sat. 09:00am~06:00pm

India

Company: REDINGTON INDIA LTD
Address: SPL Guindy House, 95 Mount Road, Chennai 600032, India
Tel: +9144-42243352/353
E-mail: aftersales@in.aocmonitor.com
Service hours: Mon.-Fri. 9:00AM~5:30PM; Sat. 9:00AM~1:00PM

Indonesia

Company Name: PT. Gadingsari elektronika Prima
Address: Kompleks Pinang 8, Jl. Ciputat raya No. 8F, Pondok Pinang. Jakarta
Tel: 021-750909053, 021-750909056
Fax: 021-7510982
E-mail: gepta@cbn.net.id
Service hours: Mon.-Fri. 8:30am~4:30pm; Sat. 8:30am~2:00pm

Additional service points:

1. Philips Building Jl. Buncit Raya Kav 99. Jakarta Selatan.
Phone: 021-7940040, ext 1722/1724, 98249295, 70980942

2. Jl. Tanah Abang 1 no 12S. Jakarta Pusat.
Phone: 021-3455150, 34835453

3. Rukan City Home no H31, Gading Square. Jl. Bulevar Barat. Kelapa Gading. Jakarta Utara. Phone: 021-45870601, 98131424

South Korea

Company: PCS One Korea Ltd.
Address: 112-2, Banpo-dong, Seocho-ku, Seoul, 137-040, Korea
Call Center Tel: 080-600-6600
Tel: 82 2 591 1528
Fax: 82 2 595 9688
E-mail: cic_korea@philips.com
Service hours: Mon.-Fri. 9:00AM~ 6:00PM; Sat. 9:00AM~1:00PM

Malaysia

Company: After Market Solutions (CE) Sdn Bhd
Address: Lot 6. Jalan 225/51A, 46100 Petaling Jaya, Selangor DE, Malaysia.
Phone: 603 7953 3370
Philips Info Line: 1-800-880-180
Fax: 603 7953 3338
E-mail: pceinfo.my@philips.com
Service Hours: Mon.-Fri. 8:15am~5:15pm; Sat. 9:00am~1:00pm

Pakistan

Philips Consumer Service
Address: Mubarak manzil, 39, Garden Road, Saddar, Karachi-74400
Tel: (9221) 2737411-16
Fax: (9221) 2721167
E-mail: care@philips.com
Website: www.philips.com.p

Singapore

Company: Philips Electronics Singapore Pte Ltd (Philips Consumer Care Center)
Address: 620A Lorong 1 Toa Payoh, TP4 Building Level 1, Singapore 319762
Tel: (65) 6882 3999
Fax: (65) 62508037
E-mail: consumer.care.sg@philips.com
Service hours: Mon.-Fri. 9:00am~6:00pm; Sat. 9:00am~1:00pm

Taiwan

Company: FETEC.CO
Address: 3F, No.6, Lane 205, Sec. 1, Chang Hsing Rd, Lu Chu Hs, Taoyuan, Taiwan R.O.C 33800
Consumer Care: 0800-231-099
Tel: (03)2120336
Fax: (03)3129184
E-mail: knlin08@xuite.net
Service hours: Mon.-Fri. 8:30am~7:00pm

Thailand

Company: Axis Computer System Co., Ltd.
Address: 1421 Soi Lardprao 94, Srivara Town In Town Soi 3 Road, Wangthonglang, Bangkok 10310
Thailand
Tel: (662) 934-5498
Fax: (662) 934-5499
E-mail: axis5@axiscomputer.co.th
Service Hours: Mon.-Fri. 08:30am~05:30pm

Vietnam

Company: Digiworld Corp
Address: 211-213 Vo Van Tan St, Ward 5, Dist.3 , Ho Chi Minh city, Vietnam
Tel: 848-38266065
Fax: 848-38267307
E-mail: Digicare@dgw.com.vn
Service hours: 8:00 to 12:00 AM and 13:30 to 17:30 PM (from Monday to Friday)

Philippines

Glee Electronics Inc
Contact nos. (632) 636-3636 / 7064028 to 29
Fax no. (632) 7064026

Receiving Centers

NEO CARE - Megamall
4th Level Cyberzone, Building B,
SM Megamall, Mandaluyong City

NEO CARE - SM North EDSA

4th Level Cyberzone, Annex Bldg.
SM City North EDSA, Quezon City
441-1610

MDR Microware Sales Inc.
Cebu Branch
N. Escario corner Clavano St., Cebu City Phils.
255-4415/ 255-3242/253-9361/4124864 to 67
Sun # 0922-8210045 to 46

Davao Office:
C. Arellano St., Davao City 8000
082- 225-3021/225-3022
Sun# 0922-8210015

CDO Office:
1445 Corrales Ext.,CDO City
088-856-8540/856-8541
Sun # 0922-8210080

Iloilo Office:
C. Lim Comp., Gomez St., Iloilo City
033 338-4159/ 033 508-3741
Sun # 0922-8808850

Africa

SOUTH AFRICA

Company name: Sylvara Technologies Pty Ltd
Address: Ho Address Palm Springs Centre Christoffel Road Van Riebeeck Park Kempton Park, South Africa
Tel: +27878084456
Fax: +2711 391 1060
E-mail: customercare@philipssupport.co.za
Service hours: Mon.~ Fri. 08:00am~05:00pm

Middle East

Middle East + North Africa

Company: AL SHAHD COMPUTER L.L.C
Address: P.O.BOX: 29024, DUBAI, UNITED ARAB EMIRATES
TEL: 00971 4 2276525
FAX: 00971 4 2276242
E-mail: shahd52@eim.ae
Service hours: Sat.~Thur. 9:00am~1:00pm & 4:00pm- 8:00pm

Israel

Company: Eastronics LTD
Address: 13 Rozanis St. P.O.B. 39300, Tel Aviv 61392 Israel
Tel: 1-800-567000 call free in Israel; (972-50-8353722 after service hours until 20:00)
Fax: 972-3-6458759
E-mail: eastronics@eastronics.co.il
Service hours: Sun.~Thurs. 08:00 - 18:00

Η διεθνής σας εγγύηση

ΔΑγαπητέ πελάτη,

Σας ευχαριστούμε που αγοράσατε αυτό το προϊόν της Philips, το οποίο σχεδιάστηκε και κατασκευάστηκε για να ανταποκρίνεται στα υψηλότερα στάνταρντ απόδοσης.

Αν, κατά κακή τύχη, παρουσιαστεί κάποιο πρόβλημα στο προϊόν αυτό, η Philips σας εγγυάται τη δωρεάν ανταλλαγή εξαρτημάτων και εργασία, για μια περίοδο 12 μηνών από την ημερομηνία αγοράς του προϊόντος, ανεξαρτήτως από τη χώρα στην οποία τούτο επισκευάζεται. Αυτή η διεθνής εγγύηση είναι συμπληρωματική της ήδη υπάρχουσας εθνικής εγγύησης υποχρεώσεων απέναντί σας εκ μέρους του αντιπροσώπου της Philips στη χώρα αγοράς του προϊόντος και δεν επηρεάζει τα θεσπισμένα δικαιώματά σας ως πελάτου.

Η εγγύηση της Philips ισχύει εφόσον το προϊόν έτυχε της σωστής μεταχείρισης για τη χρήση για την οποία προβλέπεται, σύμφωνα με τις οδηγίες του λειτουργίας και εφόσον παρουσιάσετε το αρχικό τιμολόγιο ή την απόδειξη αγοράς σε μετρητά, στην οποία εμφανίζεται η ημερομηνία αγοράς, το όνομα του αντιπροσώπου και ο αριθμός παραγωγής του προϊόντος. Helvetica Greek Upright

Η εγγύηση της Philips ίσως να μην ισχύει αν:

- τα έγγραφα έχουν αλλοιωθεί με οποιοδήποτε τρόπο ή δεν διαβάζονται,
- ο αριθμός του μοντέλου ή της παραγωγής έχει αλλοιωθεί, σβηστεί, αφαιρεθεί ή καταστεί δυσανάγνωστος,
- έχουν γίνει επισκευές ή μετατροπές του προϊόντος και αλλοιώσεις από μη εξουσιοδοτημένους οργανισμούς ή πρόσωπα,
- έχει επέλθει ζημία προερχόμενη από ατυχήματα που περιλαμβάνουν, δίχως να περιορίζονται σ'ε αυτά, κεραυνό, νερό ή φωτιά, κατάχρηση ή αμέλεια.

Παρακαλούμε, σημειώστε ότι το προϊόν δεν θεωρείται ως ελαττωματικό υπό την εγγύηση αυτή, επειδή ορισμένες μετατροπές κρίθηκαν αναγκαίες για τη συμμόρφωση του προϊόντος με τα τοπικά ή εθνικά πρότυπα που υφίστανται στις χώρες εκείνες για τις οποίες δεν είχε αρχικώς σχεδιαστεί ή και κατασκευαστεί. Επομένως, ελέγχετε πάντοτε αν το εν λόγω προϊόν μπορεί να χρησιμοποιηθεί σε μια συγκεκριμένη χώρα.

Αν για κάποιο λόγο, το προϊόν σας της Philips δε λειτουργεί ικανοποιητικά ή είναι ελαττωματικό, παρακαλούμε επικοινωνήστε με τον αντιπρόσωπό σας της Philips. Στην περίπτωση δε που χρειάζεστε σέρβις, ενώ βρίσκεστε σε μια ξένη χώρα, μπορείτε να αποκτήσετε τη διεύθυνση ενός αντιπροσώπου από τον κατάλογο των κέντρων εξυπηρέτησης πελατών της Philips σ'ε αυτή τη χώρα. Θα βρείτε τον αριθμό τηλεφώνου και φαξ στο σχετικό τμήμα αυτού του εγχειριδίου.

Για να αποφύγετε την ανώφελη ενόχληση, σας συμβουλεύουμε να διαβάσετε προσεκτικά τις οδηγίες λειτουργίας πριν επικοινωνήσετε με τον αντιπρόσωπο. Αν ακόμη έχετε ορισμένες απορίες τις οποίες ο αντιπρόσωπός σας δεν μπορεί να λύσει, επικοινωνήστε με τα [Κέντρα εξυπηρέτησης πελατών της Philips](#) ή επισκεφθείτε την ιστοσελίδα μας:

Website: <http://www.philips.com>

Εγγύηση F1rst Choice της Philips (ΗΠΑ)

Σας ευχαριστούμε που αγοράσατε αυτό το μόνιτορ Philips.



Όλα τα μόνιτορ Philips σχεδιάστηκαν και κατασκευάστηκαν σύμφωνα με τα υψηλότερα πρότυπα, έχουν υψηλής ποιότητας απόδοση και είναι εύκολα στη χρήση και την εγκατάσταση. Αν παρεπιμπτόντως συναντήσετε κάποιο πρόβλημα κατά την εγκατάσταση ή τη χρήση αυτού του προϊόντος, παρακαλούμε επικοινωνήστε απευθείας με τη Philips για να επωφεληθείτε από την ύπαρξη της εγγύησής σας Philips F1rst Choice. Αυτή η εγγύηση τριετούς σέρβις σας δίνει το δικαίωμα να ανταλλάξετε το μοντέλο επί τόπου, εντός 48 ωρών από τη στιγμή που ελάβαμε το τηλεφώνημά σας κατά το πρώτο έτος της αγοράς σας. Αν αντιμετωπίζετε κάποιο πρόβλημα με το μόνιτορ σας κατά το δεύτερο ή τρίτο έτος της αγοράς, θα το επισκευάσουμε αφού το στείλετε στο τμήμα σέρβις με δικά σας έξοδα και θα σας το επιστρέψουμε εντός πέντε εργάσιμων ημερών, χωρίς καμία δική σας επιβάρυνση.

ΠΕΡΙΟΡΙΣΜΕΝΗ ΕΓΓΥΗΣΗ (Μόνιτορ Η/Υ)

Click here to access the [Warranty Registration Card](#).

Δωρεάν εργασία για τρία έτη / Δωρεάν σέρβις για τρία έτη / Αντικατάσταση εντός ενός έτους*

**Το προϊόν σας θα αντικατασταθεί με μια νέα ή ανανεωμένη μονάδα των ίδιων προγραφών με το αρχικό, εντός δύο εργάσιμων ημερών για το πρώτο έτος. Για το δεύτερο και τρίτο έτος θα πρέπει να αποστείλετε τη μονάδα με δικά σας έξοδα.*

ΠΟΙΟΣ ΚΑΛΥΠΤΕΤΑΙ ΑΠΟ ΤΗΝ ΕΓΓΥΗΣΗ;

Θα πρέπει να έχετε μια απόδειξη αγοράς για να είστε καλυμμένος από την εγγύηση. Η απόδειξη πώλησης ή άλλο έγγραφο που δείχνει ότι αγοράσατε το προϊόν αυτό θεωρείται ως απόδειξη αγοράς. Επισυνάψτε την στο εγχειρίδιο αυτό και έχετε και τα δύο εύχερα.

ΤΙ ΚΑΛΥΠΤΕΤΑΙ;

Η κάλυψη της εγγύησης αρχίζει την ημέρα που αγοράζετε το προϊόν. Επί τρία έτη κατόπιν, όλα τα εξαρτήματα θα επισκευαστούν ή θα αντικατασταθούν και η εργασία θα γίνει δωρεάν. Μετά από τρία έτη από την ημέρα της αγοράς, θα πληρώσετε για την αντικατάσταση ή επισκευή των εξαρτημάτων

καθώς και για όλα τα έξοδα εργασίας.

Όλα τα εξαρτήματα, συμπεριλαμβανομένων των εξαρτημάτων που αντικαταστάθηκαν ή επισκευάστηκαν, καλύπτονται μόνο για την περίοδο της αρχικής εγγύησης. Μετά την εκπνοή της εγγύησης για το αρχικό προϊόν, εκπνέει επίσης και η εγγύηση για τα αντικατεστημένα ή επισκευασμένα εξαρτήματα.

ΤΙ ΕΞΑΙΡΕΙΤΑΙ;

Η εγγύησή σας δεν καλύπτει:

- τα έξοδα εργασίας για την εγκατάσταση ή τη ρύθμιση του προϊόντος, τη ρύθμιση των συστημάτων ελέγχου του χειριστή και την εγκατάσταση ή επισκευή των εξωτερικών της συσκευής συστημάτων αντέννας.
- την επισκευή του προϊόντος ή και την αντικατάσταση εξαρτημάτων μετά από κακή χρήση, ατύχημα, μη εξουσιοδοτημένη επισκευή ή άλλη αιτία που δεν εξαρτάται από το τμήμα ηλεκτρονικών για τους πελάτες της Philips.
- τα προβλήματα λήψης που προέρχονται από συνθήκες των σημάτων ή από τα συστήματα καλωδίου ή αντέννας που βρίσκονται έξω από τη μονάδα.
- ένα προϊόν που απαιτεί μετατροπή ή προσαρμογή για να λειτουργήσει σε κάποια χώρα διαφορετική από τη χώρα για την οποία σχεδιάστηκε, κατασκευάστηκε, εγκρίθηκε ή και εξουσιοδοτήθηκε, ή για επισκευές των προϊόντων που έπαθαν ζημιά κατά τις μετατροπές αυτές.
- τυχαίες ή παρεπόμενες ζημιές που προέρχονται από το προϊόν. Ορισμένες πολιτείες δεν επιτρέπουν τον αποκλεισμό τυχαίων ή παρεπόμενων ζημιών και κατά συνέπεια, η ως άνω εξαίρεση ενδέχεται να μην ισχύει. Αυτό περιλαμβάνει, δίχως όμως να περιορίζεται σε αυτά, τα προεγγεγραμμένα στοιχεία, τα οποία προστατεύονται ή όχι από copyright.
- ο αριθμός του μοντέλου ή της παραγωγής έχει αλλοιωθεί, σβηστεί, αφαιρεθεί ή καταστεί δυσανάγνωστος,

Πού ΧΟΡΗΓΟΥΝΤΑΙ ΥΠΗΡΕΣΙΕΣ;

Σέρβις που καλύπτεται από την εγγύηση διατίθεται σε όλες τις χώρες όπου το προϊόν χορηγείται επίσημα από το τμήμα εξυπηρέτησης ηλεκτρονικών της Philips. Στις χώρες όπου το τμήμα εξυπηρέτησης ηλεκτρονικών της Philips δεν χορηγεί το προϊόν, το τοπικό κέντρο εξυπηρέτησης της Philips θα προσπαθήσει να σας εξυπηρετήσει (αλλά ενδέχεται να υπάρξει μια καθυστέρηση αν δεν υπάρχουν εύχερα τα κατάλληλα εξαρτήματα και τα τεχνικά εγχειρίδια).

Πού ΜΠΟΡΩ ΝΑ ΛΑΒΩ ΠΕΡΙΣΣΟΤΕΡΕΣ ΠΛΗΡΟΦΟΡΙΕΣ;

Για περισσότερες πληροφορίες επικοινωνήστε με το κέντρο εξυπηρέτησης πελατών της Philips στο τηλέφωνο (877) 835-1838 (μόνο πελάτες στις ΗΠΑ) ή (919) 573-7855 .

Πριν καλέσετε για σέρβις...

Παρακαλούμε, ανατρέξτε στο εγχειρίδιό σας χειριστή πριν καλέσετε για σέρβις. Οι ρυθμίσεις που επεξηγούνται σε αυτό μπορούν να σας απαλλάξουν από ένα τηλεφώνημα για σέρβις.

ΓΙΑ ΣΕΡΒΙΣ ΥΠΟ ΤΗΝ ΕΓΓΥΗΣΗ ΣΤΙΣ ΗΠΑ, ΠΟΡΤΟ ΡΙΚΟ Ή ΣΤΙΣ ΠΑΡΘΕΝΕΣ ΝΗΣΟΥΣ...

Επικοινωνήστε με το κέντρο εξυπηρέτησης πελατών της Philips στον αριθμό που αναφέρεται πιο κάτω, για βοήθεια σχετικά με το προϊόν και τις διαδικασίες σέρβις: [Κέντρο εξυπηρέτησης πελατών της Philips](#)

[\(877\) 835-1838](#) ή [\(919\) 573-7855](#)

(Στις ΗΠΑ, Πόρτο Ρίκο και τις Παρθένες Νήσους, η διάρκεια όλων των εννοουμένων εγγυήσεων, συμπεριλαμβανομένων των εννοουμένων εγγυήσεων πώλησης και καταλληλότητας για ένα ειδικό σκοπό, περιορίζονται από τη διάρκεια της ρητής αυτής εγγύησης. Εντούτοις, επιδή ορισμένες πολιτείες δεν επιτρέπουν περιορισμούς στο χρόνο διάρκειας μιας εννοούμενης εγγύησης, ο περιορισμός αυτός ενδέχεται να μη σας αφορά)

ΓΙΑ ΣΕΡΒΙΣ ΥΠΟ ΕΓΓΥΗΣΗ ΣΤΟΝ ΚΑΝΑΔΑ...

Παρακαλούμε επικοινωνήστε με τη Philips στον αριθμό:

[\(800\) 479-6696](#) Helvetica Greek Upright

Τθα χορηγηθούν δωρεάν εξαρτήματα και εργασία επί τρία έτη στο κέντρο της Philips στον Καναδά ή σε άλλα εξουσιοδοτημένα κέντρα της για σέρβις.

(Στον Καναδά, η εγγύηση αυτή αντικαθιστά όλες τις άλλες εγγυήσεις. Ουδεμία άλλη εγγύηση υπάρχει ρητή ή εννοούμενη, συμπεριλαμβανομένων των εννοουμένων εγγυήσεων πώλησης και καταλληλότητας για ένα ειδικό σκοπό. Η Philips δεν φέρει ευθύνη σε καμία περίπτωση για άμεσες, έμμεσες, ειδικές, τυχαίες ή παρεπόμενες ζημιές, που προέρχονται με οποιονδήποτε τρόπο, ακόμη και αν έχει ειδοποιηθεί για τη δυνατότητα παρομοίων ζημιών)

ΘΥΜΗΘΕΙΤΕ...Ρσημειώστε πιο κάτω τον αριθμό του μοντέλου και το σειριακό αριθμό που βρίσκονται πάνω στο προϊόν.

ΜΟΝΤΕΛΟ # _____

ΣΕΙΡΙΑΚΟΣ ΑΡΙΘΜΟΣ # _____

Η εγγύηση αυτή σας δίνει ειδικά νομικά δικαιώματα. Μπορεί όμως να έχετε και άλλα δικαιώματα τα οποία διαφέρουν από μία πολιτεία/επαρχία σε άλλη.

Πριν επικοινωνήσετε με τη Philips, παρακαλούμε έχετε έτοιμα τα παρακάτω στοιχεία για να μπορέσουμε να επιλύσουμε το πρόβλημά σας γρηγορότερα.

- Τον αριθμό τύπου Philips
- Το σειριακό αριθμό της Philips
- Ημερομηνία αγοράς (ίσως χρειάζεται και το αντίγραφο του τιμολογίου)
- Επεξεργαστή περιβάλλοντος PC:
 - CUP και όνομα κάρτας Γραφικών και έκδοση προγράμματος οδήγησης
 - Λειτουργικό σύστημα
 - Εφαρμογή που χρησιμοποιήθηκε
- Άλλες εγκατεστημένες κάρτες
Αν έχετε και τις παρακάτω πληροφορίες έτοιμες θα μας βοηθήσατε να επιταχύνουμε την επεξεργασία:
- Την απόδειξη αγοράς σας που υποδεικνύει: την ημερομηνία της αγοράς, το όνομα του αντιπροσώπου, το σειριακό αριθμό του μοντέλου και του προϊόντος.
- Την πλήρη διεύθυνση στην οποία θα αποσταλεί το μοντέλο ανταλλαγής.

Ένα απλό τηλεφώνημα

Τα γραφεία υποστήριξης πελατών της Philips βρίσκονται σε όλον τον κόσμο. Στις Η.Π.Α. μπορείτε να επικοινωνήσετε με την εξυπηρέτηση πελατών της Philips Δευτέρα-Παρασκευή από τις 8:00 ΠΜ-9:00 ΜΜ Ανατολική Ωρα (ET) και τα Σάββατα από τις 10:00 ΠΜ-5:00 ΜΜ ET σε ένα από τα τηλέφωνα επικοινωνίας.

Για περισσότερες πληροφορίες για αυτό και για άλλα σπουδαία προϊόντα της Philips επισκεφτείτε τον ιστότοπο μας:

Website: <http://www.philips.com>

Εγκατάσταση του οδηγού
οθόνης LCD
Οδηγίες για Download και
Εκτύπωση

Download και Εκτύπωση

Εγκατάσταση του οδηγού οθόνης LCD

Απαιτήσεις συστήματος:

PC με Windows® 2000, Windows® XP ή Windows®Vista μεταγενέστερη έκδοση

Εντοπίστε το πρόγραμμα οδήγησης ".inf/.icm/.cat" στο φάκελο: /PC/drivers/

Διαβάστε το αρχείο "Readme.txt" πριν την εγκατάσταση.

Ανατρέξτε στη διεύθυνση <http://www.p4c.philips.com/> για λήψη των πιο ενημερωμένων εκδόσεων των προγραμμάτων οδήγησης της οθόνης.

Αυτή η σελίδα σας παρέχει τη δυνατότητα να διαβάσετε το εγχειρίδιο σε μορφή .pdf. Τα αρχεία PDF μπορείτε να τα μεταφέρετε (download) στο σκληρό δίσκο σας, και μετά να τα διαβάζετε και να τα τυπώνετε με το πρόγραμμα Acrobat Reader ή με το φυλλομετρητή σας (browser).

Αν δεν είναι εγκατεστημένο το πρόγραμμα Adobe Acrobat Reader στον υπολογιστή σας, πατήστε στον αντίστοιχο σύνδεσμο για να το εγκαταστήσετε. [Adobe® Acrobat Reader for PC / Adobe® Acrobat Reader for Mac.](#)

Οδηγίες για Download

Για να "κατεβάσετε" (download) το αρχείο:

1. Πατήστε και κρατήστε πατημένο το πλήκτρο του ποντικιού πάνω από το παρακάτω εικονίδιο. (Οι χρήστες των Win95/98/2000/Me/XP/Vista πρέπει να πατήσουν το δεξιό πλήκτρο του ποντικιού.)

Download



223E1.pdf

2. Στο μενού που θα εμφανιστεί, επιλέξτε 'Save Link As...' ('Αποθήκευση Συνδέσμου Ως'), 'Save Target As...' ('Αποθήκευση Προορισμού Ως') ή 'Download Link to Disk' ('Καταβίβαση Συνδέσμου σε Δίσκο').

3. Επιλέξτε τη θέση όπου θέλετε να αποθηκεύσετε το αρχείο και πατήστε στο 'Save' (αν ερωτηθείτε για το αν θέλετε να αποθηκεύσετε το αρχείο σε μορφή 'text' ή 'source', επιλέξτε 'source').

Οδηγίες για την εκτύπωση:

Για να τυπώσετε το εγχειρίδιο:

Με ανοικτό το αρχείο του εγχειριδίου, ακολουθήστε τις οδηγίες του εκτυπωτή σας και τυπώστε τις σελίδες που χρειάζεστε.

[ΕΠΙΣΤΡΕΨΤΕ ΣΤΗΝ ΑΡΧΗ ΤΗΣ ΣΕΛΙΔΑΣ](#)