



Philips
Monitor plazmowy

46 cali

WVGA

BDS4622V



Wysokiej jakości wyświetlacz profesjonalny

Szerokoekranowy monitor plazmowy 46" VGA

Ten monitor plazmowy VGA został zaprojektowany z myślą o zastosowaniu w miejscach publicznych, gdzie liczy się niezwykła jakość obrazu i kolorów. Dzięki swojemu rozmiarowi skutecznie przyciąga wzrok, co gwarantuje skuteczny przekaz informacji.

Wszelstronność zastosowań

- Monitor jest zdalnie sterowany poprzez sieć
- Różne formaty sygnału wejściowego PC do WXGA
- Wbudowany wzmacniacz z SRS i głośnikami
- Ciche i niezawodne działanie bez wentylatora
- Ulepszona funkcja powiększenia umożliwia uzyskanie efektu mozaiki

Dostosowany do użytku publicznego

- Wysoki współczynnik jasności (1000 cd/m²) i kontrastu (3000:1)
- Superszybkie odwzorowanie kolorów umożliwia odtworzenie naturalnych barw
- Usuwanie konturów zapewnia lepsze odcienie szarości przy niskiej luminancji
- Filtr grzebieniowy 3D — oddzielenie kolorów i bardzo ostry obraz
- Funkcja PiP umożliwia równoczesne oglądanie obrazów z dwóch źródeł

Niskie koszty eksploatacji

- Zaawansowana funkcja zapobiegająca wypalaniu obrazów na stałe

PHILIPS
sense and simplicity

Dane techniczne

Obraz/wyświetlacz

- **Rozmiar panelu:** 46 cali / 117,8 cm
- **Format obrazu:** 16:9
- **Rozdzielczość panelu:** wVGA (854 x 480 pikseli)
- **Kąt widzenia:** 160° (poz.) / 160° (pion.)
- **Jasność:** 1000 cd/m²
- **Współczynnik kontrastu (typowy):** 3000:1
- **Kolory wyświetlacza:** 16,7 mln kolorów
- **Częstotliwość odświeżania poziomego:** 30–91 kHz
- **Częstotliwość odświeżania pionowego:** 50–85 Hz
- **Funkcje poprawy obrazu:** Tryb filmowy 3/2 – 2/2 pull down, Filtr grzebienny 3D, Usuwanie kontur, podgląd PiP (obraz w obrazie)
- **Zalecana rozdzielczość:** 848 x 480 przy 60 Hz

Obsługiwana rozdzielczość wyświetlacza

Formaty komputerowe	Rozdzielczość	Częstotliwość odświeżania
	640 x 480	60, 72, 75, 85 Hz
	720 x 400	70 Hz
	800 x 600	56, 60, 72, 75, 85 Hz
	848 x 480	60 Hz
	1024 x 768	60, 70, 75, 85 Hz
	1024 x 768	60 Hz
• VGA 640 x 400:	85 Hz	
• MAC 640 x 480:	67 Hz	
• MAC 832 x 624:	75 Hz	
Formaty wideo	Rozdzielczość	Częstotliwość odświeżania
	480i	60 Hz
	480p	60 Hz
	576i	50 Hz
	576p	50 Hz
	720p	50, 60 Hz
	1080i	60 Hz
	1080i	50 Hz

Połączenia

- **PC:** DVI-D x1, Wejście VGA D-Sub 15HD, RS232 D-Sub9, Wejście audio PC 3,5 mm x1
- **wejście audio-wideo:** Kompozytowe (CVBS) x1, Komponentowe (YPbPr) x1, Scart 2x
- **Wyjście audio cinch:** Analogowe wyjście audio L/P
- **Wejście audio dla sygnału wideo:** Audio L/P (RCA x 2)
- **Funkcje dotyczące połączeń:** Złącze głośników

zewnętrznych

Udogodnienia

- **Ustawienia formatu ekranu:** 5x zbliżenie dające efekt mozaiki
- **podgląd PiP (obraz w obrazie):** Picture in Picture — wszystkie wejścia, Dwa okna
- **Sterowanie przez sieć:** RS232
- **Funkcje zwiększające wygodę:** menu wyświetlane na ekranie (OSD)
- **Elementy sterujące monitorem:** Lewy/prawy, Zasilanie Wł./Wył., W górę/dół
- **Języki menu ekranowego:** angielski, francuski, niemiecki, włoski, hiszpański
- **Przetwarzanie dźwięku SRS**
- **Wbudowane audio:** Wbudowany wzmacniacz (2x10) i 2 głośniki stereofoniczne 2 W RMS
- **System oszczędzania energii DPMS**
- **Funkcje ochrony ekranu:** Wszystko w bieli, odwrócenie obrazu, przesunięcie piksela
- **Certyfikaty:** oznaczenie CE, FCC-B, UL, CSA

Zasilanie

- **Pobór mocy:** 330 W (średnie)
- **Zasilanie:** 100–240 V AC, 50/60 Hz
- **Tryb uśpienia:** maks. 5 W

Wymiary

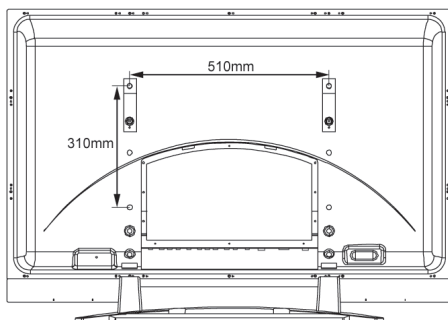
- **Wymiary (bez stacji bazowej) (szer. x wys. x gł.):** 1138 x 691 x 98 mm
- **Waga:** 37 kg
- **Zakres temperatur (eksploatacja):** 0°C do 40°C
- **Wilgotność względna:** 20%–80%
- **Czas eksploatacji dla 50% jasności:** 30 000 godz.

Akcesoria

- **Akcesoria w zestawie:** Przewód zasilający sieciowy, Pilot zdalnego sterowania, Bateria, Przewód S-Video, Przewód AV, 3xRCA–3xRCA, Przewód audio, Przewód VGA
- **Instrukcja użytkownika:** na płycie CD-ROM
- **Akcesoria opcjonalne:** Montaż nasufitowy, Elastyczny wieszak ścienny, Nieruchomy wieszak ścienny, Podstawa na biurko
- **Podręcznik użytkownika:** ang., niem., franc., hiszp., włos.

Różne

- **Ostona:** Metaliczny antracyt



Zalety produktu

Sterowanie przez sieć: RS232

Sterowanie poprzez sieć umożliwia użytkownikowi zdalne sterowanie monitorem i regulowanie jego ustawień, korzystając z protokołu RS232.

Różne formaty sygnału wejściowego PC

Produkt jest zgodny z komputerowymi trybami VGA, SVGA, XGA i WXGA. Uniwersalny wyświetlacz do prezentacji publicznych wymaga wszechstronnej obsługi sygnału wejściowego z komputera.

Wbudowany wzmacniacz z SRS

W przypadkach gdy wymagana jest lepsza jakość dźwięku, niezastąpiony okaże się monitor oferujący przetwarzanie dźwięku przestrzennego SRS, wbudowane głośniki i możliwość podłączenia większych głośników zewnętrznych.

Działanie bez wentylatora

Jeśli nie ma wentylatorów, system pracuje cicho, a w monitorze nie gromadzi się kurz. Brak jakichkolwiek ruchomych części we wnętrzu monitora sprawia ponadto, że produkt rzadziej ulega awariom.

Powiększenie dające efekt mozaiki

Wbudowana funkcja powiększenia umożliwia uzyskanie efektu mozaiki z wielu obrazów wideo bez potrzeby korzystania z drogich urządzeń zewnętrznych. Możliwe konfiguracje to 2x2, 3x3, 4x4 i 5x1.

Wysoka jasność i kontrast

Wysokie współczynniki jasności i kontrastu są niezwykle przydatne w miejscach publicznie dostępnych, gdzie poziom oświetlenia jest zmienny i często niemożliwy do kontrolowania.

Superszybkie odwzorowanie kolorów

Niezwykle trudno jest odwzorować kolory systemu NTSC i EBU w zwykłych wyświetlaczach plazmowych. Wbudowany 12-bitowy, superszybki układ pozwala uzyskać czyste i naturalne kolory w systemie NTSC, jak i EBU.

Usuwanie konturów

Zwykłe wyświetlacze plazmowe często wyświetlają kontury obiektów w niższych odcieniach szarości z powodu niewystarczającej rozdzielczości tych odcieni. W celu zminimalizowania obrysowywania konturów zastosowano opatentowaną technologię, która pozwala uzyskać wyraźniejsze i płynniejsze odcienie.

Filtr grzebienny 3D

Filtr grzebienny 3D oddziela sygnały luminancji i chrominancji w 3-wymiarowym zakresie w celu wyeliminowania przebarwień, przejaśnienia i tzw. pełzania punktów, które negatywnie wpływają na jakość obrazu. Filtr grzebienny 3D dokonuje porównań pole po pole obrazu telewizyjnego i dokładnie oddziela obraz kolorowy od obrazu czarno-białego, a następnie usuwa punkty „wiszące” w pionie i poziomie oraz punkty pełzające. W efekcie uzyskuje się bardzo ostry obraz.

Picture In Picture (PIP)

Umożliwia równoczesne oglądanie obrazu z dwóch źródeł: mogą to być dwa źródła sygnału wideo lub sygnał wideo połączony z danymi/grafiką.

Funkcja zapobiegająca wypalaniu

Monitor został wyposażony w funkcję zwaną „przesunięciem piksela”. Gdy aktywowany jest mechanizm ochronny, obraz zostaje automatycznie przesunięty w celu uniknięcia wypalania obrazów na stałe. Następnie włączane jest usuwanie wypalania. W zależności od modelu polega to na wypełnieniu na pewien czas całego panelu tylko białym sygnałem lub na odwróceniu obrazu, aby uzyskać ten sam rezultat.



Data wydania 2007-11-09

Wersja: 4.0

12 NC: 8639 000 15945
EAN: 87 10895 87875 3

© 2007 Koninklijke Philips Electronics N.V.
Wszelkie prawa zastrzeżone.

Dane techniczne mogą ulec zmianie bez powiadomienia.
Znaki towarowe są własnością Koninklijke Philips Electronics N.V. lub własnością odpowiednich firm.

www.philips.com