

Philips
monitor de plasma

46"
WVGA

BDS4624R



Pantalla grande de alta calidad

Monitor de plasma VGA panorámico de 46"

Ahora ya es posible colgar un elegante televisor de diseño en la pared. Y además, este televisor plano ofrece la mejor calidad de imagen para el sistema 'Home Entertainment'.

Mejor pantalla frontal

- Convierte la pantalla del televisor en un mosaico de canales diferentes
- Procesamiento de color de alta velocidad para reproducción de color natural
- Alto brillo (1000 cd/m²) y relación de contraste 3000:1
- Eliminación contorno para mejorar presentación escala grises baja luminancia
- Filtro de peine en 3D, separa los colores para lograr una gran nitidez

Flexibilidad operativa

- Compatible con señal HDTV para mostrar contenido HDTV
- Amplificador de sonido integrado con SRS y altavoces
- Funcionamiento sin ventilador silencioso y fiable

Menor coste total de la propiedad

- Funciones avanzadas anti-efecto de quemado para evitar imágenes no permanentes

PHILIPS
sense and simplicity

Especificaciones

Imagen/Pantalla

- **Tamaño de panel:** 46" / 117,8 cm
- **Relación de aspecto:** 16:9
- **Resolución de panel:** wVGA (854 x 480 píxeles)
- **Punto de píxel:** 1,182 x 1,182 mm
- **Brillo:** 1000 cd/m²
- **Relación de contraste (típica):** 3000:1
- **Colores de pantalla:** 16,7 millones de colores
- **Ángulo de visión:** 160° (H) / 160° (V)
- **Frecuencia de escaneado horizontal:** 30 - 91 kHz
- **Frecuencia de escaneado vertical:** 50 - 85 Hz
- **Mejora de la imagen:** Cámara lenta 3/2 - 2/2, Filtro de peine 3D, Eliminación de contorno, Picture in Picture

Resolución de pantalla compatible

Formatos informáticos

Resolución	Frecuencia de actualización
640 x 480	60, 72, 75, 85 Hz
720 x 400	70 Hz
800 x 600	56, 60, 72, 75, 85 Hz
1024 x 768	60, 70, 75, 85 Hz
1024 x 768	60 Hz

- **VGA 640 x 400:** 85 Hz
- **MAC 640 x 480:** 67 Hz
- **MAC 832 x 624:** 75 Hz
- **Formatos de vídeo**

Resolución	Frecuencia de actualización
480i	60 Hz
480p	60 Hz
576i	50 Hz
576p	50 Hz
720p	50, 60 Hz
1080i	60 Hz
1080i	50 Hz

Conectividad

- **Ordenador:** 1 DVI-D, Entrada VGA D-Sub 15 HD, 1 entrada de audio para PC de 3,5 mm
- **entrada AV:** Compuesto (CVBS) x1, 1 componente (YPbPr), Euroconector 2x
- **Salida cinch de audio:** Salida de audio analógica izq/dch
- **Entrada de audio para vídeo:** 2 RCA para audio izquierdo/derecho
- **Mejoras de conectividad:** Conector de altavoz externo

Sintonización/Recepción/Transmisión

- **sistema de televisión:** PAL, PAL B/G, PAL D/K,

PAL I, SECAM

Comodidad

- **Picture in Picture:** Pantalla DUAL total (2 sintonizadores), Todas las entradas Picture in Picture, Ventana doble
- **Ajustes del formato de pantalla:** Visualización de mosaico, Zoom continuo
- **Mayor comodidad:** visualización en pantalla
- **Teletexto:** 200 páginas
- **Idiomas OSD:** Inglés, Francés, Alemán, Italiano, Español
- **Procesamiento de sonido SRS**
- **Audio integrado:** Amplificador integrado (2 x 10) y altavoces
- **Sistema de ahorro de energía DPMS**
- **Funciones de protección de pantalla:** Blanco total, inversión de imagen, desviación de píxeles
- **Aprobación de regulaciones:** Marca CE, FCC-B, UL, CSA

Alimentación

- **Consumo:** 330 W (media)
- **Alimentación:** 100-240 V CA, 50/60 Hz
- **Modo de suspensión:** 5 W máx.

Dimensiones

- **Dimensiones, sin base (An. x Al x Pr.):** 1138 x 691 x 98 mm
- **Peso:** 37 kg
- **Rango de temperatura (funcionamiento):** 0°C a 40°C
- **Humedad relativa:** 20% - 80%
- **Duración hasta 50% de brillo:** 30000 hora

Accesorios

- **Accesorios incluidos:** Soporte para la mesa, Mando a distancia, Batería, cable de S-vídeo, Cable AV, 3 RCA a 3 RCA, Cable de audio, Cable VGA, Cable de alimentación de CA
- **Guía de usuario en CD-ROM**
- **Accesorios opcionales:** Montaje en el techo, Montaje en pared flexible, Montaje en pared fijo, Altavoces
- **Manual de usuario:** Inglés, alemán, francés, español, italiano

Varios

- **Bisel:** Plata

Características destacadas

Modos PIP múltiples

Los distintos modos de Picture-in-Picture permiten ver simultáneamente dos fuentes de vídeo, ya sea en modo Picture-in-Picture, una al lado de la otra o en un mosaico con imágenes fijas.

Procesamiento de color alta velocidad

Es difícil realizar el procesamiento de color para espacio de color EBU y NTSC en PDP convencionales. El circuito integrado de alta velocidad de 12 bits proporciona una reproducción de color natural tanto en espacio de color EBU como NTSC.

Alto brillo y contraste

Los valores de alto brillo y contraste son extremadamente beneficiosos en entornos públicos, en los que las condiciones de luz son variables y a menudo incontrolables.

Eliminación de contorno

Las pantallas PDP convencionales suelen mostrar un contorno con una escala de grises inferior debido a una resolución insuficiente de la escala de grises. Se ha implementado una tecnología propia para minimizar el contorno que ofrece gradientes mejores y más suaves.

Filtro de peine 3D

El filtro de peine 3D separa mejor las señales de brillo y color en 3D para eliminar interferencias de color y luminancia, y distorsiones por puntos en movimiento que perjudican la visualización. El filtro de peine digital en 3D realiza comparaciones campo por campo de la imagen de televisión para separar adecuadamente la información de color de la de blanco y negro, y eliminar los puntos sueltos horizontales y verticales, así como los puntos en movimiento. El resultado es una imagen de nitidez insuperable.

Compatible con señal HDTV

Esta pantalla puede aceptar señales de HDTV de 1080i y 720p a través de un decodificador HDTV exterior con salidas RGB o de vídeo por componentes.

Amplificador sonido integrado con SRS

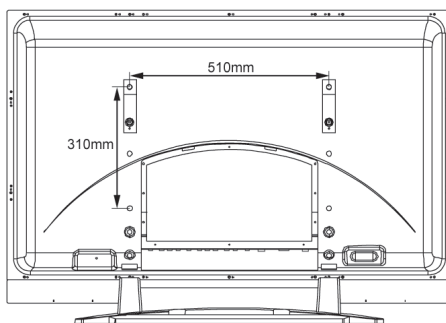
Si una aplicación requiere mejor calidad de sonido, este monitor proporciona procesamiento de sonido Surround SRS, altavoces integrados y la posibilidad de conectar altavoces externos de potencia superior.

Funcionamiento sin ventilador

Un sistema sin ventiladores es silencioso y no acumula polvo en el interior del monitor. La ausencia de piezas móviles en el interior del monitor mejora la fiabilidad del producto.

Función avanzada anti-efecto de quemado

Se ha implementado una función de protección denominada "desviación de píxeles". Cuando se activa el mecanismo de protección, la imagen en pantalla conmuta automáticamente su posición de píxeles para evitar las "imágenes fantasma". En segundo lugar, se ha incluido la recuperación del efecto de quemado. En función del modelo, las imágenes no permanentes se eliminan aplicando una señal blanca en la totalidad del panel durante un período de tiempo o invirtiendo la imagen para obtener el mismo resultado.



Fecha de emisión
2007-11-09

Versión: 6.0

12 NC: 8639 000 16532
EAN: 87 10895 91744 5

© 2007 Koninklijke Philips Electronics N.V.
Todos los derechos reservados.

Las especificaciones están sujetas a cambios sin previo aviso. Las marcas registradas son propiedad de Koninklijke Philips Electronics N.V. o de sus propietarios respectivos.

www.philips.com