

[Home](#)[Güvenlik ve
sorun Giderme](#)[Bu Kılavuz Hakkında](#)[Ürün Hakkında
bilgiler](#)[Monitörünüzün
Kurulumu](#)[Ekran Menüsü](#)[Müşteri Tarafından
Bakım ve Garanti](#)[Yükle ve Yazdır](#)

LCD Monitor **223E1**

www.philips.com/welcome



Güvenlik Önlemleri ve Bakım

SSS

Sorun Giderme

Yönetmenlik Bilgileri

Güvenlik ve Sorun Giderme Bilgileri

Güvenlik önlemleri ve bakım



UYARI: Bu belgede belirtilenlerin dışında kontrol ve ayar yapılması veya yönetmenliklerin kullanılması şok, elektrik çarpma tehlikesi ve/veya mekanik tehlikelere sebep olabilir.

Bilgisayar monitörünün bağlantısını yaparken ve kullanırken bu talimatlara uyunuz:

Çalıştırma:

- Monitörü doğrudan güneş ışığından, soba veya diğer ısı kaynaklarından uzak tutunuz.
- Havalandırma deliklerine düşebilecek ya da monitörün elektronik aksamının düzgün soğutulmasını önleyebilecek herhangi bir nesneyi kaldırın.
- Kasa üzerindeki havalandırma deliklerini kapatmayın.
- Monitörü yerleştirirken elektrik fişine ve prize kolay erişilebildiğinden emin olun.
- Monitörü elektrik kablosunu veya DC güç kablosunu ayırarak kapatıyorsanız, elektrik kablosunu veya DC güç kablosunu normal çalışması için takmadan önce 6 saniye bekleyin.
- Lütfen her zaman Philips tarafından onaylı güç kablosunu kullanın. Eğer güç kablonuz kayıpsa, lütfen bölgenizde bulunan servis merkezi ile temasa geçiniz. (Lütfen Müşteri Desteği Tüketici Bilgi Merkezine başvurunuz)
- LCD monitörünü çalıştırma sırasındaki ciddi titreme veya yüksek etki durumlarına maruz bırakmayınız.
- Çalıştırma veya nakliye sırasında monitöre vurmayın veya monitörü düşürmeyin.

Bakım:

- Ekranı muhtemel hasarlara karşı korumak için LCD paneline aşırı basınç uygulamayın. Monitörünüzü taşıırken kaldırmak için çerçeveden tutun; Elinizi veya parmaklarınızı LCD panelinin üzerine yerleştirerek monitörü kaldırmayın.
- Uzun süre kullanmayacaksanız monitörün fişini prize takılı bırakmayın.
- Hafif nemli bir bez kullanarak temizlemeniz gerekiyorsa, monitörü prizden çıkarın. Elektrik kesildiğinde ekran kuru bir bez kullanılarak temizlenebilir. Ancak monitörünüzü temizlemek için alkol veya amino bazlı sıvılar gibi organik çözümleri asla kullanmayın.
- Elektrik çarpmasına engel olmak veya sete kalıcı hasar verilmesini önlemek için monitörü toza, yağmura, suya veya aşırı nemli ortamlara maruz bırakmayınız.
- Eğer monitörünüz ıslanırsa, mümkün olan en kısa sürede kuru bir bez ile temizleyiniz.
- Eğer monitörünüze yabancı cisim veya su girerse, lütfen hemen kapatın ve güç kablosunu prizden çıkarın. Ardından, yabancı cisim veya suyu çıkararak bakım merkezine gönderin.
- LCD monitörünü çok sıcak veya aşırı soğuk ortamlarda ve doğrudan güneş ışığı altında bulundurmuyun ve kullanmayın.

- Monitörünüzden en iyi performansı almak ve uzun süre kullanmak için, monitörü lütfen aşağıdaki sıcaklık ve nem aralığına düşen yerlerde kullanınız.
 - Sıcaklık: 0-40°C 32-95°F
 - Nem: 20-80% RH
- **ÖNEMLİ:** Monitörünüzü gözetimsiz bıraktığınızda daima hareket eden bir ekran koruyucusu programını etkin hale getirin. LCD monitörünüz değişmeyen sabit içerik gösterecekse daima periyodik bir ekran yenileme uygulamasını etkin hale getirin. Hareketsiz ya da sabit görüntülerin kesintisiz olarak uzun bir süre görüntülenmesi ekranınızda •ardışık görüntü• ya da "gölgeli görüntü" olarak da bilinen •yanma etkisine• neden olabilir. •Yanma etkisi•, •ardışık görüntü• ya da "gölgeli görüntü" LCD paneli teknolojisinde bilinen bir durumdur. Çoğu durumda, güç kapatıldıktan sonra •yanma etkisi•, •ardışık görüntü• ya da "gölgeli görüntü" bir süre sonra kademeli olarak gözden kaybolacaktır.

UYARI: Aşırı •yanma etkisi• veya •ardışık görüntü• veya •gölgeli görüntü• belirtileri gözden kaybolmaz ve onarılamaz. Yukarıda bahsedilen hasar garanti kapsamında değildir.

Servis:

- Mahfaza kapağı sadece kalifiye servis personeli tarafından açılmalıdır.
- Onarım ya da entegrasyon için herhangi bir dokümana gerek duyulursa, lütfen bölgenizdeki servis merkezi ile temasa geçiniz. (Lütfen "Tüketici Bilgilendirme Merkezi" bölümüne bakınız)
- Nakliye bilgileri için lütfen "Fiziksel Spesifikasyonlar" bölümüne bakınız.
- Monitörünüzü araba/kamyonet içinde doğrudan güneş ışığı altında bırakmayınız.



Monitör normal çalışmazsa ya da bu kılavuzda yer alan talimatları yerine getirdiğinizde ne yapacağınızı bilmiyorsanız servis teknisyenine danışınız.

SAYFA BAŞI

Güvenlik ve Sorun Giderme

Genel SSS'lar

Diğer Çevre Birimleri ile Uyum

LCD Panel Teknolojisi

Ergonomik, Ekolojik ve
Güvenlik Standartları

Sorun Giderme

Düzenleyici Bilgiler

SSS'lar (Sıkça Sorulan Sorular)

Genel SSS'lar

S1: Monitörümüz ilk kez kurduğumuzda ekranda 'Bu video modunu gösteremiyor' görürsem ne yapmalıyım?

C: Philips 21,5" için önerilen çözüm: 1920 x 1080 @60Hz.

1. Tüm kabloları çıkarın, ardından PC'nizi önceden kullandığınız monitöre bağlayın.
2. Windows Başlat Menüsünde Ayarlar/Denetim Masası'nı seçin. Denetim Masası Penceresinde Görüntü simgesini seçin. Denetim Masasını Göster içinde 'Ayarlar' sekmesini seçin. Ayarlar sekmesinde 'masaüstü alanı' etiketli kutuda kayar çubuğu 1920 x 1080 piksele (21,5") getirin.
3. 'Gelişmiş Özellikler'i açın ve Yenileme Hızını 60Hz değerine ayarlayın, ardından Tamam'a tıklayın.
4. Bilgisayarınızı yeniden başlatın ve Adım 2 ve 3'ü tekrarlayarak PC'nizin 1920 x 1080@60Hz (21,5") değerine ayarlandığını doğrulayın.
5. Bilgisayarınızı kapatın, eski monitörünüzün bağlantısını kesin ve Philips LCD monitörünüzü bağlayın.
6. Monitörünüzü açın ve ardından PC'nizi açın.

S2: LCD monitörü için önerilen yenileme hızı nedir?

C: LCD monitörlerinde önerilen yenileme hızı 60Hz'dir, ekranda bir bozulma olması durumunda 75Hz değerine kadar ayarlayarak bozukluğun gidip gitmediğini görebilirsiniz.

S3: CD-ROM'daki .inf ve .icm dosyaları nelerdir? Sürücülerini nasıl kurarım (.inf ve .icm)?

C: Bunlar monitörünüz için olan sürücü dosyalarıdır. Kullanıcı elkitabınızdaki talimatları izleyerek sürücülerini kurun. Monitörünüzü ilk defa kurarken bilgisayarınız monitör sürücülerinizi (.inf ve .icm dosyaları) veya sürücü diskini isteyebilir. Bu paketini eklemek (CD-ROM rehberi) için talimatları izleyin. Monitör sürücülerini (.inf ve .icm dosyaları) otomatik olarak kurulacaktır.

S4:Çözünürlüğü nasıl ayarlarım?

C: Görüntü kartınız/grafik sürücünüz ve monitörünüz mevcut çözünürlükleri birlikte belirler. İstedığınız çözünürlüğü Windows® Denetim Masasında "Görüntü özellikleri" ile birlikte seçebilirsiniz.

S5:Monitör ayarlarını yaparken kaybolursam ne yapmalıyım?

C:Sadece Tamam tuşuna basın, ardından 'Sıfırla'yı seçerek ilk fabrika varsayılan ayarlarını çağırın.

S6:LCD ekranı çizilmelere karşı dirençli mi?

C: Panel yüzeyinin genel olarak aşırı darbelerle maruz kalmaması ve keskin ya da kör nesnelere karşı korunması önerilir. Monitörü kullanırken, panel yüzeyindeki tarafa basınç ya da kuvvet uygulanmadığından emin olun. Bu durum garanti şartlarını etkileyebilir.

S7:LCD yüzeyini nasıl temizlemeliyim?

C:Normal temizlik için temiz, yumuşak bir bez kullanın. Kapsamlı temizlik için lütfen izopropil alkol kullanın. Etil alkol, etanol, aseton, heksan vb diğer çözücüleri kullanmayın.

S8:Bilgisayarımın renk ayarını değiştirebilir miyim?

C:Evet, Renk ayarınızı OSD kontrolünden şu prosedürler ile değiştirebilirsiniz,

1. "Tamam" tuşuna basarak OSD (Ekran Üstü Kumandası) menüsünü açın
2. "Aşağı Ok"a basarak "Renk" seçeneğini seçin, ardından "Tamam"a basarak renk ayarını girin, aşağıdaki üç ayar vardır.

a. Renk Sıcaklığı; Altı ayar şunlardır: 5000K, 6500K, 7500K, 8200K, 9300K ve 11500K. 5000K aralığındaki ayarlar ile panel kırmızı-beyaz renk tonunda 'sıcak' görünür, 11500K sıcaklık ise "soğuk" mavi-beyaz toz sunar.

b. sRGB; farklı aygıtlar arasında doğru renk değişimi yapıldığından emin olmak için standart bir ayardır (örn. dijital kameralar, monitörler, yazıcılar, tarayıcılar vb)

c. Kullanıcı Tanımlı; kullanıcı kırmızı, yeşil, mavi rengi seçerek kendi tercih ettiği renk ayarını seçebilir.

*Bir nesnenin ısıtıldığında yaydığı ışık renk ölçümüdür. Bu ölçüm mutlak skala ile ifade edilmektedir (Kelvin derece). 2004K gibi düşük Kelvin sıcaklıkları kırmızıdır; 9300K gibi yüksek Kelvin sıcaklıkları kırmızıdır mavidir. Nötr sıcaklık 6504K değerinde beyazdır.

S9: Philips LCD Monitörü duvara monte edilebilir mi?

C: Evet. Philips LCD monitörleri bu opsiyonel özelliğe sahiptir. Arka kapaktaki standart VESA montaj delikleri kullanıcının Philips monitörünü birçok VESA standart koluna veya aksesuarına monte edilmesine olanak sağlar. Daha fazla bilgi için Philips satış temsilciniz ile temasa geçmenizi öneririz.

[SAYFANIN BAŞINA DÖN](#)

Diğer Çevre Birimler ile Uyum

S10: LCD monitörümü herhangi bir PC'ye, iş istasyonuna veya Mac'e bağlayabilir miyim?

C: Evet. Tüm Philips LCD monitörleri standart PC'ler, Mac'ler ve iş istasyonları ile tam uyumludur. Monitörü Mac sistemine bağlamak için bir kablo adaptörüne ihtiyaç duyabilirsiniz. Daha fazla bilgi için lütfen Philips satış temsilciniz ile temasa geçiniz.

S11: Philips LCD monitörleri Tak-Çalıştır mıdır?

C: Evet, monitörler Tak-Çalıştır olup Windows® 95, 98, 2000, XP, Vista ve Linux ile uyumludur.

SAYFANIN BAŞINA DÖN

LCD Panel Teknolojisi

S12: Hangi tip geniş açı teknolojisi mevcut?

C: Şu anda IPS türü paneller MVA veya PVA teknolojileri ile karşılaştırıldığında en iyi Kontrast Oranını sunmaktadır. TN panelleri yıllar içinde iyileştirilmiştir, fakat IPS paneli tarafından sunulan Kontrast Oranı ile eşleşmemektedir.

SAYFANIN BAŞINA DÖN

Ergonomik, Ekolojik ve Güvenlik Standartları

S13: LCD panellerindeki Görüntü Yapışması veya Görüntü Yanması veya Ardıl Görüntü veya Hayalet Görüntü nedir?

C: Sabit ya da statik görüntülerin uzun süre kesintisiz olarak ekranda kalması "yanma"ya sebep olabilir, bu aynı zamanda ekranınızdaki "ardıl görüntü" veya "hayalet görüntü" olarak da anılmaktadır. "Yanma", "ardıl görüntü" veya "hayalet görüntü" LCD panel teknolojisinde iyi bilinen bir durumdur. Birçok durumda "yanma" veya "ardıl görüntü" veya "hayalet görüntü" güç kapatıldıktan sonra zaman geçtikçe yavaş yavaş kaybolacaktır.

Monitörünüzün başında değilken daima hareketli bir ekran koruyucu programı çalıştırın.

LCD monitörünüzde değişmeyen statik bir içerik görünecekse daima dönemsel ekran yenileme uygulamasını etkinleştirin.

UYARI: Ciddi "yanma" veya "ardıl görüntü" veya "hayalet görüntü" bulguları **kaybolmayacak** ve **onarılmayacaktır**. Yukarıda belirtilen hasar garantiniz kapsamında yer almaz.

S14: Ekranımda neden metinler net görünmüyor ve karakterleri pürüzlü gösteriyor?

C: LCD monitörünüz 1920 x 1080@60Hz doğal çözünürlük değerinde en iyi çalışır. En iyi görüntü için lütfen bu çözünürlüğü kullanın.

[SAYFANIN BAŞINA DÖN](#)

Güvenlik ve Sorun
Giderme
SSS'lar

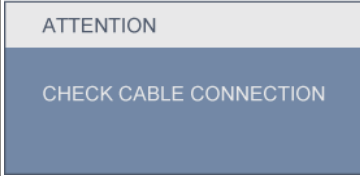
Genel Sorunlar



Görüntüleme Sorunları

Düzenleyici Bilgiler

Sorun Giderme

Bu sayfada kullanıcı tarafından giderilebilecek sorunlar ele alınmıştır. Bu çözümleri denedikten sonra sorun hala çözülmezse Philips müşteri hizmetleri temsilcisi ile temasa geçin.

Genel Sorunlar	
Sorunum	Şunları kontrol edin
Resim yok (Güç LED'i yanmıyor)	<ul style="list-style-type: none"> Güç kablosunun elektrik prizine ve monitörün arkasındaki yerine takıldığından emin olun. İlk olarak monitörün önündeki güç düğmesinin KAPALI konumda olduğundan emin olun, ardından AÇIK'a basın.
Resim yok (Güç LED'i beyaz yanıp sönüyor)	<ul style="list-style-type: none"> Bilgisayarınızın açıldığından emin olun. Sinyal kablosunun bilgisayarınıza doğru bağlandığından emin olun. monitör kablosunun bağlantı tarafında eğilen pimi bulunmadığından emin olun. Eğer varsa kabloyu onarın ya da değiştirin. Enerji Tasarrufu özelliği etkinleştirilebilir
Ekranda belirtilenler 	<ul style="list-style-type: none"> Monitör kablosunun bilgisayarınıza doğru bağlandığından emin olun. (Ayrıca Hızlı Kurulum Kılavuzu'na bakın). Monitör kablosunun pimlerinin eğilip eğilmediğine bakarak kontrol edin. Bilgisayarınızın açıldığından emin olun.
OTO düğmesi VGA modunda çalışmaz	<ul style="list-style-type: none"> Oto işlevi yalnızca VGA-Analog modunda kullanılabilir. Sonuç tatminkar değilse, OSD menüsünden manuel olarak ayar yapabilirsiniz. Oto İşlevinin DVI-Dijital modunda gerekli olmadığından kullanılmadığını aklınızda bulundurun.
Görüntüleme Sorunları	
Görüntü ortalanamıyor	<ul style="list-style-type: none"> Oto düğmesine basın. OSD Ana Kontrollerinde Faz/Kurulum Saati'ni kullanarak görüntü konumunu ayarlayın.

Görüntü ekranda titrer	<ul style="list-style-type: none"> ● Sinyal kablosunun grafik kartına veya PC'ye sağlam bir şekilde bağlandığını kontrol edin.
<p>Dikey titreme oluşur</p> 	<ul style="list-style-type: none"> ● Oto düğmesine basın. ● OSD Ana Kontrollerinde Faz/Kurulum Saati'ni kullanarak dikey çizgileri ortadan kaldırın.
<p>Yatay titreme oluşur</p> 	<ul style="list-style-type: none"> ● Oto düğmesine basın. ● OSD Ana Kontrollerinde Faz/Kurulum Saati'ni kullanarak dikey çizgileri ortadan kaldırın.
görüntü bulanık, belirsiz ya da çok karanlık görünür	<ul style="list-style-type: none"> ● Kontrastı ve parlaklığı Ekran Üstü Kumandasından ayarlayın.
<p>"Ardıl görüntü", "yanma" veya "hayalet görüntü" güç kapatıldıktan sonra ekranda kalır.</p>	<ul style="list-style-type: none"> ● Sabit ya da statik görüntülerin uzun süre kesintisiz olarak ekranda kalması "yanma"ya sebep olabilir, bu aynı zamanda ekranınızdaki "ardıl görüntü" veya "hayalet görüntü" olarak anılmaktadır. "Yanma", "ardıl görüntü" veya "hayalet görüntü" LCD panel teknolojisinde iyi bilinen bir durumdur. Birçok durumda "yanma" veya "ardıl görüntü" veya "hayalet görüntü" güç kapatıldıktan sonra zaman geçtikçe yavaş yavaş kaybolacaktır. ● Monitörünüzün başında değilken daima hareketli bir ekran koruyucu programı çalıştırın. ● LCD monitörünüzde değişmeyen statik bir içerik görünecekse daima dönemsel ekran yenileme uygulamasını etkinleştirin.
Görüntü bozuk görünür. Metin bulanık veya donuk.	<ul style="list-style-type: none"> ● PC'nin ekran çözünürlüğünü monitörün önerilen doğal ekran çözünürlüğü ile aynı değere getirin.
Ekranda yeşil, kırmızı, mavi, koyu ve beyaz noktalar belirir	<ul style="list-style-type: none"> ● Geride kalan noktalar günümüz teknolojisinde kullanılan normal karakterlerdir Lütfen daha fazla bilgi için piksel politikasına bakınız.

Daha fazla yardım için [Tüketici Bilgi Merkezi](#) listesine bakın ve Philips müşteri hizmetleri temsilcisi ile temasa geçin.

[SAYFANIN BAŞINA DÖN](#)

[TCO Displays 5.0 Information](#)

[Recycling Information for Customers](#)

[Waste Electrical and Electronic
Equipment-WEEE](#)

[CE Declaration of Conformity](#)

[Energy Star Declaration](#)

[Federal Communications
Commission \(FCC\) Notice \(U.S.
Only\)](#)

[FCC Declaration of Conformity](#)

[Commission Federale de la
Communication \(FCC Declaration\)
EN 55022 Compliance \(Czech
Republic Only\)](#)

[Polish Center for Testing and
Certification Notice](#)

[North Europe \(Nordic Countries\)
Information](#)

[BSMI Notice \(Taiwan Only\)](#)

[Ergonomie Hinweis \(nur
Deutschland\)](#)

[Philips End-of-Life Disposal](#)

[China RoHS](#)

[Lead-free Product](#)

[Troubleshooting](#)

[Frequently Asked Questions \(FAQs\)](#)

Regulatory Information

Available for selective models

TCO Displays 5.0 Information



**Congratulations,
Your display is designed for both you and the planet!**

This display carries the TCO Certified label. This ensures that the display is designed for minimal impact on the climate and natural environment, while offering all the performance expected from top of the line electronic products. TCO Certified is a third party verified program, where every product model is tested by an accredited independent test laboratory. TCO Certified represents one of the toughest certifications for displays worldwide.

Some of the Usability features of the TCO Displays 5.0 requirements:

Visual Ergonomics

Good visual ergonomics in order to improve the working environment for the user and to reduce sight and strain problems. Important parameters are:

- Light levels without color tint, Uniform color and luminance, Wide color gamut
- Calibrated color temperature and gamma curve
- Wide luminance level, Dark black levels, Low motion blur

Electrical Safety

- Product fulfills rigorous safety standards

Emissions

- Low alternating electric and magnetic fields emissions
- Low acoustic noise emissions

Some of the Environmental features of the TCO Displays 5.0 requirements:

- The brand owner demonstrates corporate social responsibility and has a certified environmental management system (EMAS or ISO 14001)
- Very low energy consumption both in on- and standby mode
- Restrictions on chlorinated and brominated flame retardants, plasticizer and polymers
- Restrictions on heavy metals such as cadmium, mercury and lead (RoHS compliance)
- Both product and product packaging is prepared for recycling
- The brand owner offers take-back options

The requirements included in this label have been developed by TCO Development in co-operation with scientists, experts, users as well as manufacturers all over the world. Since the end of the 1980s TCO has been involved in influencing the development of IT equipment in a more user-friendly direction. Our labeling system started with displays in 1992 and is now requested by users and IT-manufacturers all over the world.

For more information, please visit www.tcodevelopment.com

For displays with glossy bezels the user should consider the placement of the display as the bezel may cause disturbing

reflections from surrounding light and bright surfaces.



Technology for you and the planet

[RETURN TO TOP OF THE PAGE](#)

Recycling Information for Customers

There is currently a system of recycling up and running in the European countries, such as The Netherlands, Belgium, Norway, Sweden and Denmark.

In Asia Pacific, Taiwan, the products can be taken back by Environment Protection Administration (EPA) to follow the IT product recycling management process, detail can be found in web site www.epa.gov.tw

The monitor contains parts that could cause damage to the nature environment. Therefore, it is vital that the monitor is recycled at the end of its life cycle.

For help and service, please contact [Consumers Information Center](#) or [F1rst Choice Contact Information Center](#) in each country.

[RETURN TO TOP OF THE PAGE](#)

Waste Electrical and Electronic Equipment-WEEE

Attention users in European Union private households



This marking on the product or on its packaging illustrates that, under European Directive 2002/96/EC governing used electrical and electronic appliances, this product may not be disposed of with normal household waste. You are responsible for disposal of this equipment through a designated waste electrical and electronic equipment collection. To determine the locations for dropping off such waste electrical and electronic, contact your local government office, the waste disposal organization that serves your household or the store at which you purchased the product.

Attention users in United States:

Like all LCD products, this set contains a lamp with Mercury. Please dispose of according to all Local, State and Federal laws. For the disposal or recycling information, contact www.mygreenelectronics.com or www.eiae.org.

[RETURN TO TOP OF THE PAGE](#)



EPEAT

"The EPEAT (Electronic Product Environmental Assessment Tool) program evaluates computer desktops, laptops, and monitors based on 51 environmental criteria developed through an extensive stakeholder consensus process supported by US EPA.

EPEAT system helps purchasers in the public and private sectors evaluate, compare and select desktop computers, notebooks and monitors based on their environmental attributes. EPEAT also provides a clear and consistent set of performance criteria for the design of products, and provides an opportunity for manufacturers to secure market recognition for efforts to reduce the environmental impact of its products."

Benefits of EPEAT

Reduce use of primary materials

Reduce use of toxic materials

Avoid the disposal of hazardous waste EPEAT'S requirement that all registered products meet ENERGY STAR's energy efficiency specifications, means that these products will consume less energy throughout their life.

[RETURN TO TOP OF THE PAGE](#)

ROHS is a European Directive aiming to control the use of certain hazardous substances in the production of new electrical and electronic equipment. Philips has completely eliminated four of six RoHS-banned substances from its products by 1998-eight full years before compliance was required and has lowered usage of the remaining substances significantly below the mandated levels.

[RETURN TO TOP OF THE PAGE](#)

CE Declaration of Conformity

This product is in conformity with the following standards

- EN60950-1:2001 (Safety requirement of Information Technology Equipment)
- EN55022:2006 (Radio Disturbance requirement of Information Technology Equipment)
- EN55024:1998 (Immunity requirement of Information Technology Equipment)
- EN61000-3-2:2006 (Limits for Harmonic Current Emission)
- EN61000-3-3:1995 (Limitation of Voltage Fluctuation and Flicker)

following provisions of directives applicable

- 2006/95/EC (Low Voltage Directive)
- 2004/108/EC (EMC Directive)

and is produced by a manufacturing organization on ISO9000 level.

The product also comply with the following standards

- ISO13406-2 (Ergonomic requirement for Flat Panel Display)
- GS EK1-2000 (GS specification)
- prEN50279:1998 (Low Frequency Electric and Magnetic fields for Visual Display)
- MPR-II (MPR:1990:8/1990:10 Low Frequency Electric and Magnetic fields)
- TCO'03, TCO Displays 5.0 (Requirement for Environment Labelling of Ergonomics, Energy, Ecology and Emission, TCO: Swedish Confederation of Professional Employees) for TCO versions

[RETURN TO TOP OF THE PAGE](#)

Energy Star Declaration

This monitor is equipped with a function for saving energy which supports the VESA Display Power Management Signaling (DPMS) standard. This means that the monitor must be connected to a computer which supports VESA DPMS. Time settings are adjusted from the system unit by software.

	VESA State	LED Indicator	Power Consumption
Normal operation	ON (Active)	White	< 28 W (typ.)
Power Saving Alternative 2 One step	Sleep	White Blinking	< 0.8 W (typ.)
	Switch Off	Off	< 0.5 W (typ.)



As an ENERGY STAR® Partner, we have determined that this product meets the ENERGY STAR® guidelines for energy efficiency.



We recommend you switch off the monitor when it is not in use for a long time.

[RETURN TO TOP OF THE PAGE](#)

Federal Communications Commission (FCC) Notice (U.S. Only)



This equipment has been tested and found to comply with the limits for a Class B digital device, pursuant to Part 15 of the FCC Rules. These limits are designed to provide reasonable protection against harmful interference in a residential installation. This equipment generates, uses and can radiate radio frequency energy and, if not installed and used in accordance with the instructions, may cause harmful interference to radio communications. However, there is no guarantee that interference will not occur in a particular installation. If this equipment does cause harmful interference to radio or television reception, which can be determined by turning the equipment off and on, the user is encouraged to try to correct the interference by one or more of the following measures:

- Reorient or relocate the receiving antenna.
- Increase the separation between the equipment and receiver.
- Connect the equipment into an outlet on a circuit different from that to which the receiver is connected.
- Consult the dealer or an experienced radio/TV technician for help.



Changes or modifications not expressly approved by the party responsible for compliance could void the user's authority to operate the equipment.

Use only RF shielded cable that was supplied with the monitor when connecting this monitor to a computer device.

To prevent damage which may result in fire or shock hazard, do not expose this appliance to rain or excessive moisture.

THIS CLASS B DIGITAL APPARATUS MEETS ALL REQUIREMENTS OF THE CANADIAN INTERFERENCE-CAUSING EQUIPMENT REGULATIONS.

[RETURN TO TOP OF THE PAGE](#)

FCC Declaration of Conformity

Declaration of Conformity for Products Marked with FCC Logo,
United States Only



This device complies with Part 15 of the FCC Rules. Operation is subject to the following two conditions: (1) this device may not cause harmful interference, and (2) this device must accept any interference received, including interference that may cause undesired operation.

[RETURN TO TOP OF THE PAGE](#)

Commission Federale de la Communication (FCC Declaration)



Cet équipement a été testé et déclaré conforme aux limites des appareils numériques de class B, aux termes de l'article 15 Des règles de la FCC. Ces limites sont conçues de façon à fournir une protection raisonnable contre les interférences nuisibles dans le cadre d'une installation résidentielle. CET appareil produit, utilise et peut émettre des hyperfréquences qui, si l'appareil n'est pas installé et utilisé selon les consignes données, peuvent causer des interférences nuisibles aux communications radio. Cependant, rien ne peut garantir l'absence d'interférences dans le cadre d'une installation particulière. Si cet appareil est la cause d'interférences nuisibles pour la réception des signaux de radio ou de télévision, ce qui peut être décelé en fermant l'équipement, puis en le remettant en fonction, l'utilisateur pourrait essayer de corriger la situation en prenant les mesures suivantes:

- Réorienter ou déplacer l'antenne de réception.
- Augmenter la distance entre l'équipement et le récepteur.
- Brancher l'équipement sur un autre circuit que celui utilisé par le récepteur.
- Demander l'aide du marchand ou d'un technicien chevronné en radio/télévision.



Toutes modifications n'ayant pas reçu l'approbation des services compétents en matière de conformité est susceptible d'interdire à l'utilisateur l'usage du présent équipement.

N'utiliser que des câbles RF armés pour les connections avec des ordinateurs ou périphériques.

CET APPAREIL NUMERIQUE DE LA CLASSE B RESPECTE TOUTES LES EXIGENCES DU REGLEMENT SUR LE MATERIEL BROUILLEUR DU CANADA.

[RETURN TO TOP OF THE PAGE](#)

EN 55022 Compliance (Czech Republic Only)

This device belongs to category B devices as described in EN 55022, unless it is specifically stated that it is a Class A device on the specification label. The following applies to devices in Class A of EN 55022 (radius of protection up to 30 meters). The user of the device is obliged to take all steps necessary to remove sources of interference to telecommunication or other devices.

Pokud není na typovém štítku počítače uvedeno, že spadá do do třídy A podle EN 55022, spadá automaticky do třídy B podle EN 55022. Pro zařízení zařazená do třídy A (chranné pásmo 30m) podle EN 55022 platí následující. Dojde-li k rušení telekomunikačních nebo jiných zařízení je uživatel povinen provést taková opatření, aby rušení odstranil.

[RETURN TO TOP OF THE PAGE](#)

Polish Center for Testing and Certification Notice

The equipment should draw power from a socket with an attached protection circuit (a three-prong socket). All equipment that works together (computer, monitor, printer, and so on) should have the same power supply source.

The phasing conductor of the room's electrical installation should have a reserve short-circuit protection device in the form of a fuse with a nominal value no larger than 16 amperes (A).

To completely switch off the equipment, the power supply cable must be removed from the power supply socket, which should be located near the equipment and easily accessible.

A protection mark "B" confirms that the equipment is in compliance with the protection usage requirements of standards PN-93/T-42107 and PN-89/E-06251.

Wymagania Polskiego Centrum Badań i Certyfikacji

Urządzenie powinno być zasilane z gniazda z przyłączonym obwodem ochronnym (gniazdo z kołkiem). Współpracujące ze sobą urządzenia (komputer, monitor, drukarka) powinny być zasilane z tego samego źródła.

Instalacja elektryczna pomieszczenia powinna zawierać w przewodzie fazowym rezerwową ochronę przed zwarciami, w postaci bezpiecznika o wartości znamionowej nie większej niż 16A (amperów).

W celu całkowitego wyłączenia urządzenia z sieci zasilania, należy wyjąć wtyczkę kabla zasilającego z gniazda, które powinno znajdować się w pobliżu urządzenia i być łatwo dostępne.

Znak bezpieczeństwa "B" potwierdza zgodność urządzenia z wymaganiami bezpieczeństwa użytkowania zawartymi w PN-93/T-42107 i PN-89/E-06251.

Pozostałe instrukcje bezpieczeństwa

- Nie należy używać wtyczek adapterowych lub usuwać kołka obwodu ochronnego z wtyczki. Jeżeli konieczne jest użycie przedłużacza to należy użyć przedłużacza 3-żyłowego z prawidłowo połączonym przewodem ochronnym.
- System komputerowy należy zabezpieczyć przed nagłymi, chwilowymi wzrostami lub spadkami napięcia, używając eliminatora przepięć, urządzenia dopasowującego lub bezzakłócenowego źródła zasilania.
- Należy upewnić się, aby nie leżało na kablach systemu komputerowego, oraz aby kable nie były umieszczone w miejscu, gdzie można byłoby na nie nadeptywać lub potykać się o nie.
- Nie należy rozlewać napojów ani innych płynów na system komputerowy.
- Nie należy wpychać żadnych przedmiotów do otworów systemu komputerowego, gdyż może to spowodować pożar lub porażenie prądem, poprzez zwarcie elementów wewnętrznych.
- System komputerowy powinien znajdować się z dala od grzejników i źródeł ciepła. Ponadto, nie należy blokować otworów wentylacyjnych. Należy unikać kładzenia luźnych papierów pod komputer oraz umieszczania komputera w ciasnym miejscu bez możliwości cyrkulacji powietrza wokół niego.

[RETURN TO TOP OF THE PAGE](#)

North Europe (Nordic Countries) Information

Placering/Ventilation

VARNING:

FÖRSÄKRA DIG OM ATT HUVUDBRYTARE OCH UTTAG ÄR LÄTÅTKOMLIGA, NÄR DU STÄLLER DIN UTRUSTNING PÅPLATS.

Placering/Ventilation

ADVARSEL:

SØRG VED PLACERINGEN FOR, AT NETLEDNINGENS STIK OG STIKKONTAKT ER NEMT TILGÆNGELIGE.

Paikka/Ilmankierto

VAROITUS:

SIJOITA LAITE SITEN, ETTÄ VERKKOJOHTO VOIDAAN TARVITTAESSA HELPOSTI IRROTTAA PISTORASIESTA.

Plassering/Ventilasjon

ADVARSEL:

NÅR DETTE UTSTYRET PLASSERES, MÅ DU PASSE PÅ AT KONTAKTENE FOR STØMTILFØRSEL ER LETTE Å NÅ.

[RETURN TO TOP OF THE PAGE](#)

BSMI Notice (Taiwan Only)

符合乙類資訊產品之標準

[RETURN TO TOP OF THE PAGE](#)

Ergonomie Hinweis (nur Deutschland)

Der von uns gelieferte Farbmonitor entspricht den in der "Verordnung über den Schutz vor Schäden durch Röntgenstrahlen" festgelegten Vorschriften.

Auf der Rückwand des Gerätes befindet sich ein Aufkleber, der auf die Unbedenklichkeit der Inbetriebnahme hinweist, da die Vorschriften über die Bauart von Störstrahlern nach Anlage III α 5 Abs. 4 der Röntgenverordnung erfüllt sind.

Damit Ihr Monitor immer den in der Zulassung geforderten Werten entspricht, ist darauf zu achten, daß

1. Reparaturen nur durch Fachpersonal durchgeführt werden.
2. nur original-Ersatzteile verwendet werden.
3. bei Ersatz der Bildröhre nur eine bauartgleiche eingebaut wird.

Aus ergonomischen Gründen wird empfohlen, die Grundfarben Blau und Rot nicht auf dunklem Untergrund zu verwenden (schlechte Lesbarkeit und erhöhte Augenbelastung bei zu geringem Zeichenkontrast wären die Folge).

Der arbeitsplatzbezogene Schalldruckpegel nach DIN 45 635 beträgt 70dB (A) oder weniger.



ACHTUNG: BEIM AUFSTELLEN DIESES GERÄTES DARAUFGAHTEN, DAß NETZSTECKER UND NETZKABELANSCHLUß LEICHT ZUGÄNGLICH SIND.

[RETURN TO TOP OF THE PAGE](#)

End-of-Life Disposal

Your new monitor contains materials that can be recycled and reused. Specialized companies can recycle your product to increase the amount of reusable materials and to minimize the amount to be disposed of.

Please find out about the local regulations on how to dispose of your old monitor from your sales representative.

(For customers in Canada and U.S.A.)

This product may contain lead and/or mercury. Dispose of in accordance to local-state and federal regulations. For additional information on recycling contact www.eia.org (Consumer Education Initiative)

[RETURN TO TOP OF THE PAGE](#)

China RoHS

The People's Republic of China released a regulation called "Management Methods for Controlling Pollution by Electronic Information Products" or commonly referred to as China RoHS. All products including CRT and LCD monitor which are produced and sold for China market have to meet China RoHS request.

中国大陆RoHS

根据中国大陆《电子信息产品污染控制管理办法》（也称为中国大陆RoHS），以下部分列出了本产品中可能包含的有毒有害物质或元素的名称和含量

本表适用之产品

显示器（液晶及CRT）

有毒有害物质或元素

部件名称	有毒有害物质或元素					
	铅 (Pb)	汞 (Hg)	镉 (Cd)	六价铬 (Cr6+)	多溴联苯 (PBB)	多溴二苯醚 (PBDE)
外壳	○	○	○	○	○	○
CRT显示屏	×	○	○	○	○	○
液晶显示屏/灯管	×	×	○	○	○	○
电路板组件*	×	○	○	○	○	○
电源适配器	×	○	○	○	○	○
电源线/连接线	×	○	○	○	○	○

*：电路板组件包括印刷电路板及其构成的零部件，如电阻、电容、集成电路、连接器等
 ○：表示该有毒有害物质在该部件所有均质材料中的含量均在《电子信息产品中有毒有害物质的限量要求标准》规定的限量要求以下
 ×：表示该有毒有害物质至少在该部件的某一均质材料中的含量超出《电子信息产品中有毒有害物质的限量要求标准》规定的限量要求；但是上表中打“×”的部件，符合欧盟RoHS法规要求（属于豁免的部分）



环保使用期限

此标识指期限(十年),电子信息产品中含有的有毒有害物质或元素在正常使用的条件下不会发生外泄或突变,电子信息产品用户使用该电子信息产品不会对环境造成严重污染或对其人身、财产造成严重损害的期限。

中国能源效率标识

根据中国大陆《能源效率标识管理办法》本显示器符合以下要求：

能源效率(cd/W)	> 1.05
能效等级	1级
能效标准	GB 21520-2008

详细有关信息请查阅中国能效标识网：<http://www.energylabel.gov.cn/>

[RETURN TO TOP OF THE PAGE](#)

Lead-free Product



Lead free display promotes environmentally sound recovery and disposal of waste from electrical and electronic equipment. Toxic substances like Lead has been eliminated and compliance with European community's stringent RoHs directive mandating restrictions on hazardous substances in electrical and electronic equipment have been adhered to in order to make Philips monitors safe to use throughout its life cycle.

[RETURN TO TOP OF THE PAGE](#)

Bu Kılavuz Hakkında

İşaretler

Bu Kılavuz Hakkında

Bu Kılavuz Hakkında

Bu elektronik kullanım kılavuzu LCD Monitörünü kullanan kişiler için tasarlanmıştır. Bu belgede LCD monitörünün özellikleri, kurulum, çalıştırma ve ilgili bilgiler açıklanmaktadır. Yayınlanan kılavuz ile aynı içeriğe sahiptir.

Aşağıdaki bölümleri içermektedir:

- **Güvenlik ve Hata Bulma Bilgileri:** Bu belgede genel sorunlar ile ilgili tavsiye ve çözümler ve bu konuda ihtiyaç duyacağınız diğer bilgiler bulunmaktadır.
- **Bu Elektronik Kullanım Kılavuzu Hakkında:** Bu belgede size bir referans olması amacıyla işaretlerin açıklamaları ve diğer belgelerde yer alan bilgiler genel olarak açıklanmaktadır.
- **Ürün Bilgisi:** Bu belgede monitörün özellikleri ve teknik özellikleri yer almaktadır.
- **Monitörün Kurulması:** Bu belgede ilk kurma işlemi açıklanmakta ve monitörün kullanılması ile ilgili genel bilgiler yer almaktadır.
- **Ekran Menüsü:** Bu belgede monitör ayarlarının yapılması ile ilgili bilgiler verilmektedir.
- **Müşteri Hizmetleri ve Garanti:** Bu belgede dünya üzerindeki Philips Müşteri Bilgi Merkezlerinin bir listesi ve destek yardım telefon numaraları ve ürüne uygulanacak olan garanti bilgileri yer almaktadır.
- **Sözlük:** Teknik terimler açıklanmaktadır.
- **İndirme ve Yazdırma** kolaylık sağlaması için tüm kılavuzu sabit diskinize kopyalar.

SAYFA BAŞI

İşaretler

Aşağıdaki bölümlerde bu belgede kullanılan işaretler açıklanmaktadır.

Not, Uyarı ve İkazlar

Bu kılavuzda metin bloklarının yanında bir simge bulunabilir ve koyu veya italik yazılmış olabilir. Bu bloklarda not, uyarı ve ikazlar bulunur ve aşağıdaki gibi kullanılır:



NOT: Bu simge, bilgisayar sisteminizin daha iyi kullanılmasında size yardımcı olacak önemli bilgi ve önerileri göstermektedir.



UYARI: Bu simge donanıma zarar verecek veya veri kaybına yol açacak arızalardan kaçınmak için gerekli bilgileri göstermektedir.



İKAZ: Bu simge insanlara zarar verme ihtimali olan durumları gösterir ve bu sorundan nasıl kaçınılması gerektiğini açıklar.

Bazı uyarılar başka bir biçimde görünebilir ve yanında bir simge bulunmayabilir. Bu gibi durumlarda özel uyarı biçimleri yetkili biri tarafından belirtilmelidir.

SAYFA BAŞI

[LCD Monitörünüz](#)[SmartContrast](#)[SmartSaturate](#)[SmartSharpness](#)[Teknik Özellikler](#)[Çözünürlük ve Ön Ayar Modları](#)[Philips Piksel Arıza Politikası](#)[Otomatik Güç Tasarrufu](#)[Ürün Görüntüleri](#)[Fiziki İşlev](#)

Ürün Bilgisi

LCD monitörünüz

Satın aldığınız için tebrikler ve Philips'e hoşgeldiniz. Philips'un sunduğu desteklerden tam olarak faydalanmak için ürününüzü kaydedebileceğiniz adres: www.philips.com/welcome

SmartContrast

Bu nedir?

Gösterilen içeriği dinamik olarak analiz eden ve azami görsel netlik ve keyifli görüntüleme için LCD monitörünün kontrast oranını otomatik olarak optimize eden eşsiz teknoloji, net, keskin ve parlak görüntü elde etmek için ışığı artırır ya da görüntüleri koyu arkaplanda net göstermek için ışığı düşürür.

Neye ihtiyacım var?

Her tür içerik için en iyi görsel netlik ve görüntüleme rahatlığı istiyorsunuz. SmartContrast kontrastı dinamik olarak kontrol eder ve net, keskin, parlak oyun oynama ve video görüntüleme için ışığı ayarlar ya da ofis işi için metinleri net ve okunabilir gösterir. Monitörünüzün güç tüketimini düşürerek enerji maliyetlerinizi düşürür ve monitörünüzün ömrünü uzatırsınız.

Nasıl çalışır?

Görüntülediğiniz içeriği gerçek zamanlı olarak analiz eden SmartContrast'ı etkinleştirerek renkleri ayarlayın ve ışık yoğunluğunu kontrol edin. Video izlerken ya da oyun oynarken bu işlev daha fazla eğlence için kontrastı dinamik olarak net bir şekilde artırır.

[SAYFANIN BAŞINA DÖN](#)

SmartSaturate

Bu nedir?

Smart teknolojisi renk doygunluğunu kontrol eder - ekran renklerinden biri komşu renklerle sulandırılır - videoları izlerken daha fazla eğlence için zengin ve canlı görüntüler sunar.

Neye ihtiyacım var?

Fotoğrafları veya videoları izlerken daha fazla eğlence için zengin, canlı görüntüler istiyorsunuz.

Nasıl çalışır?

SmartSaturate renk doygunluğunu dinamik olarak kontrol eder – ekran renkleri komşu renkler ile sulandırılmıştır – ekranın Eğlence modunda görüntüleri veya videoları izlerken daha fazla eğlence için zengin, canlı görüntü sunar ve ofis uygulamalarını en iyi şekilde göstermek için kapanır ve Ekonomi modunda güç tüketimini düşürür.

SAYFANIN BAŞINA DÖN

SmartSharpness

Bu nedir?

En son görüntü performansı almanız gerektiğinde ve videoları ya da fotoğrafları izlerken daha fazla eğlenmek istediğinizde Smart teknolojisi netliği artırır.

Neye ihtiyacım var?

Fotoğrafları veya videoları izlerken daha fazla eğlence için en iyi netliği istiyorsunuz.

Nasıl çalışır?

En iyi görüntü performansı almak istediğinizde Smart teknolojisi netliği artırır ve videoları veya fotoğrafları Eğlence modunda izlerken daha fazla eğlencelidir ve ofis uygulamalarını en iyi kalitede sunmak için kapatılır ve güç tüketimini düşürmek için Ekonomi moduna geçer.

SAYFANIN BAŞINA DÖN

Teknik Özellikler*

Resim/Ekran	
LCD panel türü	TFT-LCD
Panel boyutu	21,5" W
En/Boy oranı	16:9
Piksel Noktası	0,248 x 0,248 mm
Parlaklık	250 cd/m ²
SmartContrast	25000:1
Kontrast oranı (tipik)	1000:1
Yanıt süresi (tipik)	5 ms
Optimum Çözünürlük	1920 x 1080 @ 60Hz
Görüntüleme açısı	178° (H) / 170° (V) @ C/R > 5

Resim Geliştirme	N/A		
Ekran renkleri	16,7 M		
Dikey yenileme oranı	56 Hz - 76 Hz		
Yatay Frekans	30 kHz - 83 kHz		
sRGB	EVET		
Bağlanabilirlik			
Sinyal girişi	DVI-D (dijital, HDCP) (seçili modellerde mevcuttur), VGA (Analog)		
Giriş Sinyali	Ayrı Senk, Yeşil Üzerinde Senk		
Güvenilirlik			
Kullanıcı Kolaylığı	Oto,4:3/Geniş (Geri), Giriş (Aşağı), Parlaklık (Yukarı) Menü (Tamam), Güç Aç/Kapat		
OSD Dilleri	İngilizce, Fransızca, Almanca, İtalyanca, Rusça, İspanyolca, Basitleştirilmiş Çince, Portekizce, Türkçe		
Diğer kolaylıklar	VESA montajı (100 x 100mm), Kensington kilidi		
Tak ve Çalıştır Uyumlu	DDC/CI, sRGB, Windows 98/2000/XP/Vista, Mac OS X		
Sehpa			
Eğim	-5/+20		
Güç			
Açık mod	< 33 W (tipik)		
Enerji Tüketimi	100VAC +/-5VAC, 50Hz +/- 3Hz değerinde AC Giriş Voltajı	115VAC +/-5VAC, 60Hz +/- 3Hz değerinde AC Giriş Voltajı	230VAC +/-5VAC, 50Hz +/- 3Hz değerinde AC Giriş Voltajı
Normal Çalışma	28 W	28 W	28 W
Uyku	0,8 W	0,8 W	0,8 W
Kapalı	0,5 W	0,5 W	0,5 W
Isı Dağıtım*	100VAC +/-5VAC, 50Hz +/- 3Hz değerinde AC Giriş Voltajı	115VAC +/-5VAC, 60Hz +/- 3Hz değerinde AC Giriş Voltajı	230VAC +/-5VAC, 50Hz +/- 3Hz değerinde AC Giriş Voltajı
Normal Çalışma	95,56BTU/hr	95,56BTU/hr	95,56BTU/hr
Uyku	2,73BTU/hr	2,73BTU/hr	2,73BTU/hr
Kapalı	1,7BTU/hr	1,7BTU/hr	1,7BTU/hr
Güç LED göstergesi	Açık mod: Beyaz, Beklemede/Uyku modu: Beyaz (yanıp sönüyor)		
Güç Besleme	Dahili, 100-240VAC, 50/60Hz		
Ebat			

Sehpa bulunan ürün (GxYxD)	517 x 398 x 200 mm
Sehpa bulunmayan ürün (GxYxD)	517 x 312 x 61 mm
Kutu ebatı (GxYxD)	582 x 452 x 140 mm
Ağırlık	
Sehpa bulunan ürün	4,03 kg
Sehpa bulunmayan ürün	3,70 kg
Ambalajlı ürün	5,23 kg
Çalışma Durumu	
Sıcaklık aralığı (çalışma)	0° C ile 40 ° C arası
Sıcaklık aralığı (çalışma)	-20° C ile 60° C arası
Bağıl nem	%20 ile %80 arası
Rakım	Çalışma dışı: + 12000 ft (3658 m) çalışma: + 40000 ft (12192 m),
MTBF	50000 saat
Çevre	
ROHS	EVET
EPEAT	gümüş
EnergyStar	5.0
Ambalaj	%100 geri dönüşümlü
Uyum ve standartlar	
Düzenleyici Onaylar	CE İşareti, Energy Star 5.0, FCC B Sınıfı, TCO5.0, UL/cUL
Kabin	
Renk	Siyah/Siyah
Cila	Parlak

* Bu veriler önceden haber verilmeden değiştirilebilir.

[SAYFANIN BAŞINA DÖN](#)

Çözünürlük ve Ön Ayar Modları

- A. Azami Çözünürlük
- 223E1 için

1920 x 1080 60Hz değerinde (analog giriş)

1920 x 1080 60Hz değerinde (dijital giriş)*

*seçili modellerde mevcuttur

B. Önerilen Çözünürlük

- 223E1 için

1920 x 1080 60 Hz değerinde (dijital giriş)*

*seçili modellerde mevcuttur

12 fabrika varsayılan ayarları:

Y. frek (kHz)	Çözünürlük	D. frek (Hz)
31.47	720*400	70.09
31.47	640*480	59.94
37.50	640*480	75.00
37.88	800*600	60.32
46.88	800*600	75.00
48.36	1024*768	60.00
60.02	1024*768	75.03
44.77	1280*720	59.86
49.70	1280*800	59.81
63.98	1280*1024	60.02
79.98	1280*1024	75.03
67.50	1920*1080	60.00

SAYFANIN BAŞINA DÖN

Otomatik Güç Tasarrufu

Eğer VESA DPM uyumlu ekran kartınız varsa veya PC'nize yazılım kurulmuşsa, monitör kullanılmadığında güç tüketimini otomatik olarak düşürebilir. Eğer klavyeden, fareden veya diğer giriş yapabileceğiniz bir aygıttan giriş yaptığınız algılanırsa, monitör otomatik olarak 'uyanır'. Aşağıdaki tablo güç tüketimini ve bu otomatik güç tasarruf özelliğinin sinyallenmesini göstermektedir:

Güç Tüketimi Tanımı

VESA Modu	Video	Y-senk	D-senk	Kullanılan Güç	LED rengi
Etkin	AÇIK	Evet	Evet	< 33 W (tipik)	Beyaz
Uyku	KAPALI	Hayır	Hayır	< 0,8 W (tipik)	Beyaz (Yanıp sönüyor)
Kapatma	KAPALI	-	-	< 0,5 W (tipik)	Kapalı

This monitor is ENERGY STAR® compliant. As an ENERGY STAR® Partner, we have determined that this product meets the ENERGY STAR® guidelines for energy efficiency.

*** Bu veriler önceden haber verilmeden değiştirilebilir.**

Monitörün asıl çözünürlüğü 1920 x 1080'dür, monitörünüz varsayılan olarak %100 (maks.) %50 kontrasta ve 6500K renk sıcaklığına sahip olup tam beyaz modeldir.

[SAYFANIN BAŞINA DÖN](#)

Ürün Görüntüleri

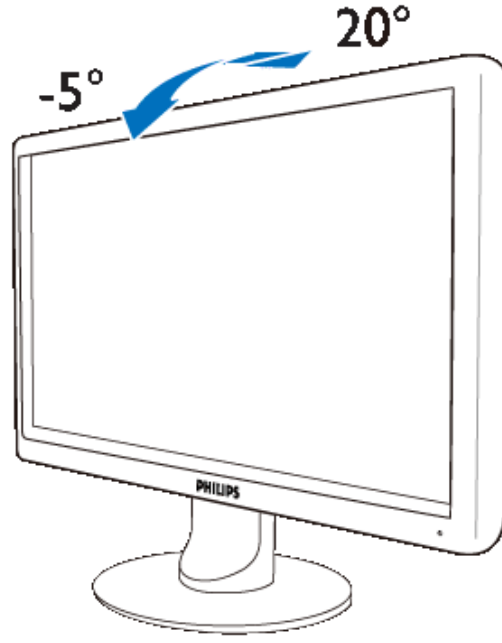
Monitörün ve parçalarının çeşitli görünümelerini görmek için linkleri izleyin.

[Ön Görünüm Ürün Açıklaması](#)

[SAYFANIN BAŞINA DÖN](#)

Fiziki İşlev

Eğim



SAYFANIN BAŞINA DÖN

[Ürün Özellikleri](#)[Teknik Özellikler](#)[Çözünürlük & Ön Ayar Modları](#)[Otomatik Güç Tasarrufu](#)[Fiziksel Özellikler](#)[Pin Tahsisi](#)[Ürünün Görünümü](#)

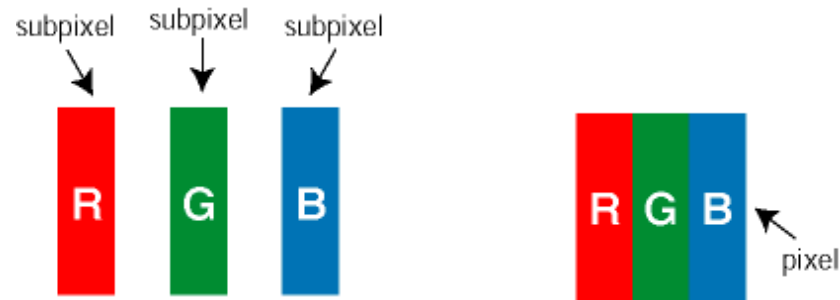
Philips Piksel Hata Yöntemi

Philips Flat Panel Monitörlerin Piksel Hata Yöntemi

Philips yüksek kaliteli ürünler satmaya çalışmaktadır. Biz, en gelişmiş üretim tekniklerini kullanmakta ve sıkı bir kalite kontrol mekanizması uygulamaktayız. Fakat flat panel monitörlerinde kullanılan TFT LCD panellerindeki piksel veya alt piksel hataları ile bazen karşılaşmaktayız. Üreticilerden hiç biri panellerin hiç birinde piksel hatası bulunmayacağını garanti edemez fakat Philips, kabul edilmez sayıda hata bulunan monitörlerin garanti kapsamında tamir edileceğini veya yenisi ile değiştirileceğini garanti etmektedir. Bu bölümde farklı piksel hata tipleri açıklanmakta ve her tip için kabul edilebilir piksel seviyeleri tanımlanmaktadır. Garanti kapsamında tamir veya yenisi ile değiştirme yapabilmek için TFT LCD panelindeki piksel hatalarının sayısı kabul edilebilir seviyelerden fazla olmalıdır. Örnek verecek olursak, bir 19" XGA monitöründe alt piksel oranının % 0.0004 olması hatalı olabilir. Bunların yanında, bazı piksel hata tipleri veya kombinasyonunun fark edilmesi diğerlerinden daha kolay olduğu için Philips bu tip hatalar için daha yüksek kalite standartları belirlemiştir. Bu politika tüm dünyada geçerlidir.

Piksel ve Alt Pikseller

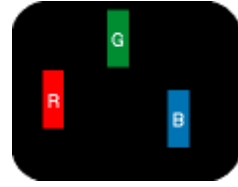
Bir piksel, veya resim elemanı, temel renkleri kırmızı, yeşil ve mavi olan üç alt pikselden oluşmaktadır. Pikseller bir araya gelerek bir görüntü oluşturur. Pikseldeki alt piksellerin hepsi açıksa, renkli üç alt piksel beraber beyaz bir resim gibi görünür. Hepsi koyuysa, renkli üç alt piksel beraber tek bir siyah piksel gibi görünür. Açık ve koyu piksellerin diğer kombinasyonu diğer renkte tek bir piksel gibi görünür.



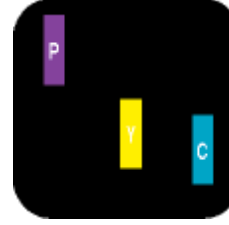
Piksel Hata Türleri

Piksel ve alt piksel hataları ekranda farklı şekillerde görünür. Piksel hataları için iki kategori bulunmaktadır ve her kategoride çeşitli alt piksel hata türleri mevcuttur.

Parlak Nokta Hataları Parlak nokta hataları daima yanan veya "açık" olan piksel veya alt piksel olarak görünür. *Parlak nokta*, monitör koyu bir örnek gösterdiğinde ekranda bulunan bir alt pikseldir. Çeşitli tiplerde parlak nokta hataları bulunmaktadır:



Bir açık kırmızı, yeşil veya mavi alt piksel



İki bitişik alt piksel:
 - Kırmızı + Mavi = Yeşil
 - Kırmızı + yeşil = Sarı
 - Yeşil + Mavi = Açık Mavi

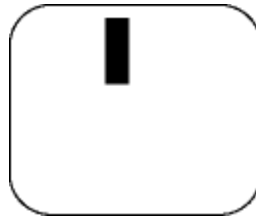


Ü Ö bitişik alt piksel (bir beyaz piksel)

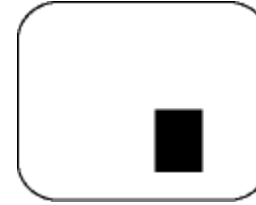


Kırmızı veya mavi renkteki *parlak nokta* komşu noktaların parlaklığından yüzde 50 daha parlak olurken yeşil parlak nokta ise komşu noktalardan yüzde 30 daha parlak olmalıdır.

Siyah Nokta Hataları Siyah nokta hataları her zaman koyu veya "kapalı" olan piksel veya alt piksel olarak görünür. *Koyu nokta*, monitör açık bir örnek gösterdiğinde ekranda bulunan bir alt pikseldir. Aşağıda siyah nokta hata tipleri gösterilmektedir:



Bir koyu alt piksel



İki veya üç bitişik alt piksel

Piksel Hatalarının Yakınlığı

Birbirine yakın olan aynı tür piksel ve alt piksel hatalarının far edilmesi daha kolay olduğu için, Philips, piksel hatalarının yakınlığı konusunda da toleranslar belirlemiştir.

Piksel Hata Toleransları

Garanti süresinde piksel hatalarından kaynaklanan tamir veya yenisi ile değiştirme işlemlerini gerçekleştirmek için bir Philips flat panelindeki TFT LCD panelinde bulunan piksel veya alt piksel hataları aşağıdaki tabloda belirtilen sayılardan fazla olmalıdır.

PARLAK NOKTA KUSURLARI	KABUL EDİLEBİLİR SEVİYE
MODEL	223E1
1 görünen alt pikseller	3
2 bitişik görünen alt pikseller	1
3 bitişik görünen alt pikseller (bir beyaz piksel)	0
İki parlak nokta kusuru arasındaki uzaklık*	>15mm
Tüm tiplerdeki toplam parlak nokta kusurları	3

SİYAH NOKTA KUSURLARI	KABUL EDİLEBİLİR SEVİYE
MODEL	223E1
1 koyu alt piksel	5 veya daha az
2 komşu koyu alt piksel	2 veya daha az
3 komşu koyu alt piksel	0
İki Siyah nokta kusuru arasındaki mesafe*	>15mm
Her türdeki toplam siyah nokta kusurları	5 veya daha az

TOPLAM NOKTA HASARLARI	KABUL EDİLEBİLİR SEVİYE
MODEL	223E1
Her türdeki toplam parlak nokta kusurları	5 veya daha az

Not:

* 1 veya 2 komşu alt piksel arızası = 1 nokta arızası

SAYFA BAŞI

Ürünün Önden Görünümü

Bilgisayarınıza Bağlanması

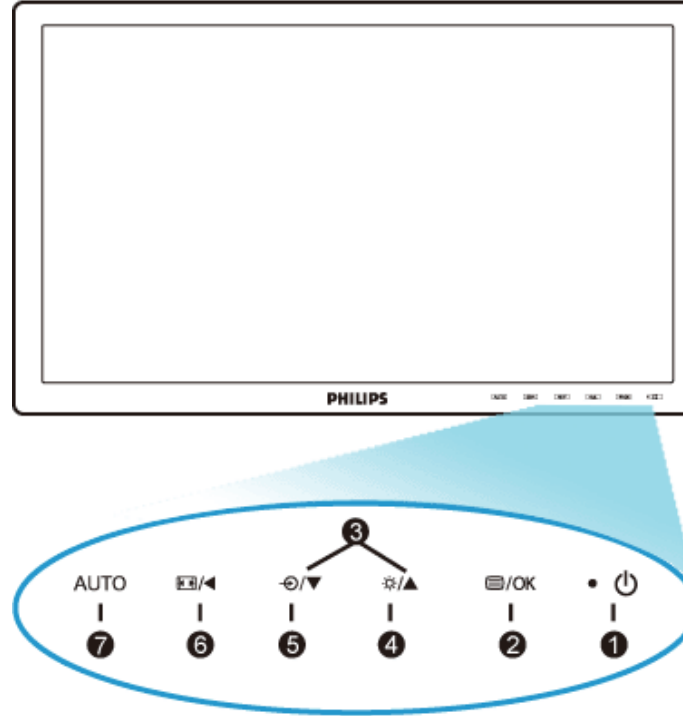
Kaidenin Sökülmesi







Başlama

Performansın Ayarlanması

LCD Monitörün Takılması

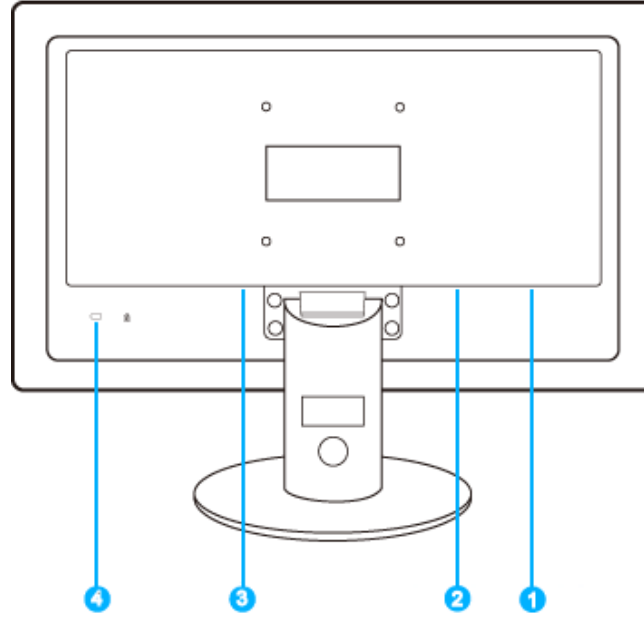
Ürünün Önden Görünümü



- 1  Monitör gücünü Açmak ve Kapatmak için
- 2  OSD menüsüne erişmek için
- 3  OSD menüsüne ayarı için
- 4  Ekranın parlaklık ayarını yapmak için
- 5  Sinyal giriş kaynağını değiştirmek için
- 6  4:3 görüntüye değiştir / Önceki OSD seviyesine döner
- 7 **AUTO** Otomatik olarak yatay konum, dikey konum, faz ve saat ayarlarını yapar

SAYFA BAŞI

Arkadan Görünüm



- 1 VGA girişı
- 2 DVI-D girişı (seçilen modellerde kullanılabilir)
- 3 AC güç girişı
- 4 Kensington çalınma kilidi

SAYFA BAŞI

Performansın Ayarlanması

- En iyi performansı elde etmek için görünüm ayarlarını 1920 x 1080, 60Hz değerlerine ayarlayınız.



Not: 'Tamam' düğmesine bir kez basarak mevcut ekran ayarlarını kontrol edebilirsiniz. Mevcut ekran kipi RESOLUTION (ÇÖZÜNÜRLÜK) adı verilen OSD ana kontrolünde gösterilmiştir.

SAYFA BAŞI

Ürünün Önden Görünümü

Aksesuar Paketi

Bilgisayarınıza Bağlanması

Başlama

Performansın Ayarlanması

Kaidenin Sökülmesi

Bilgisayarınıza Bağlanması

Aksesuar Paketi

Parçaların hepsini ambalajından çıkartınız.



Güç Kablosu

DVI tel kablo (ihtiyarî)



VGA Kablosu (ihtiyarî)

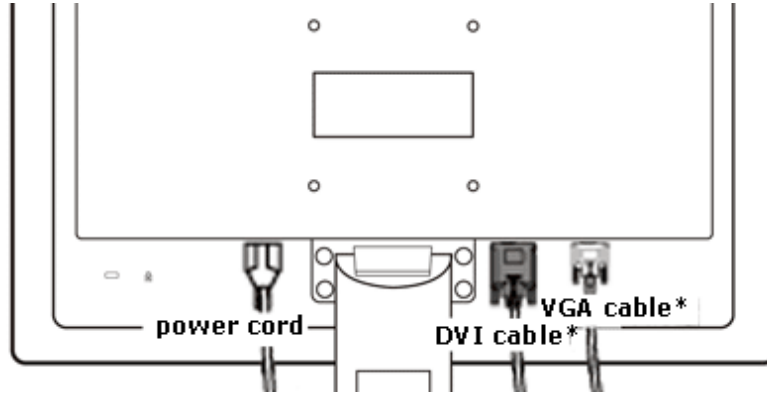
E-DFU paketi

SAYFA BAŞI

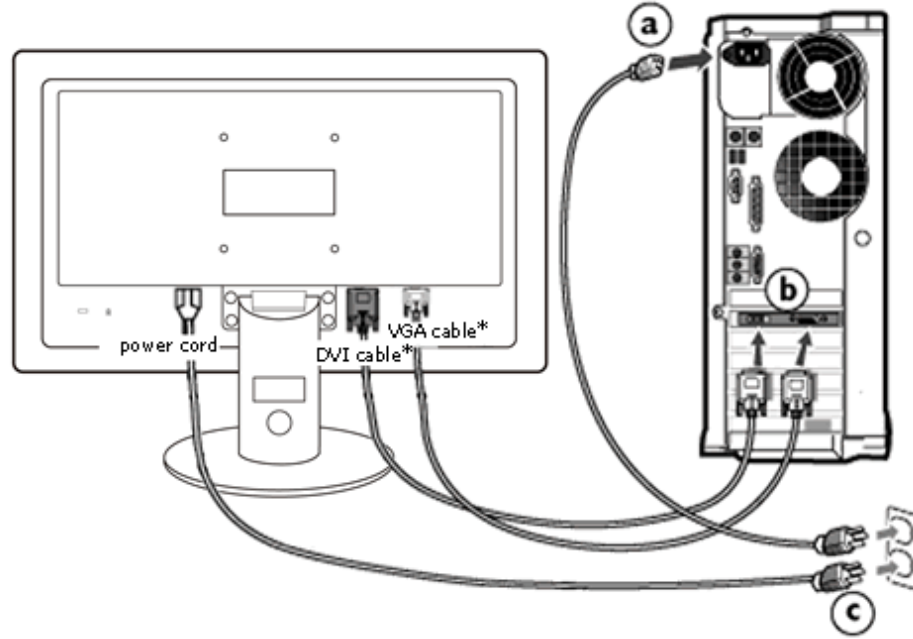
Bilgisayarınızın Bağlanması

1) Elektrik kablosunu monitörün arkasına sıkıca takınız. (Philips ilk kurulum için, ön-

bağlantısı yapılmış VGA kablosuna sahiptir.)



*Seçilen modeller için kullanılabilir



*Seçilen modeller için kullanılabilir

2) PC'ye bağlayınız

(a) Bilgisayarınızı kapatınız ve güç kablosunu çıkarınız

- (b) Monitör sinyal kablosunu bilgisayarınızın arkasında bulunan video konektörüne bağlayınız
- (c) Bilgisayarınız ve monitörünüzün güç kablosunu yakındaki bir çıkışa sokunuz.
- (d) Bilgisayar ve monitörünüzü açınız. Monitor bir görüntü gösteriyorsa kurulum tamamlanmıştır.

SAYFA BAŞI

Ürünün Önden Görünümü
Aksesuar Paketi

Bilgisayarınıza Bağlanması
Başlama

Performansın Ayarlanması
Stand tablasını Takma

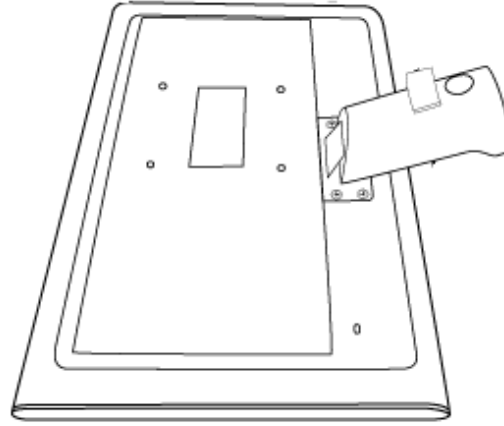
Stand tablasını Çıkarma

Kaidenin Sökülmesi

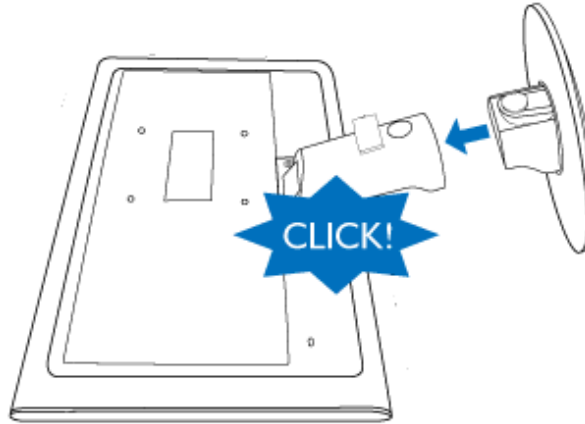
Kaidenin Sökülmesi

Stand tablasını Takma

1) Ekranı çizmekten veya zarar vermekten kaçınarak, monitörü düz bir zemine yatırın.



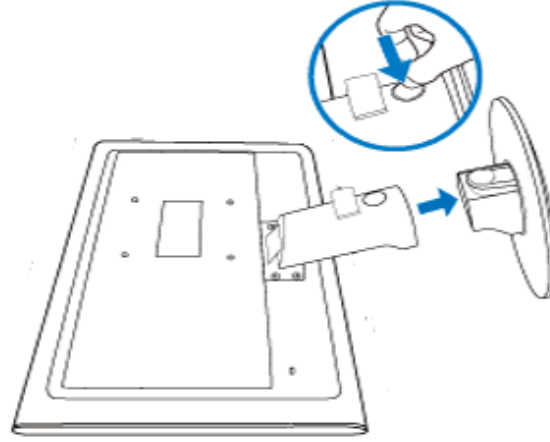
2) Monitörün alt kısmını iki elinizle de tutun ve stand tablasını alttaki kolona sıkıca takın.



SAYFA BAŞI

Stand tablasını Çıkarma

Monitörün ön yüzünü güvenli bir alana yerleştirin, serbest bırakma düğmesine basın ve stand tablasını monitör gövdesinden çekin.



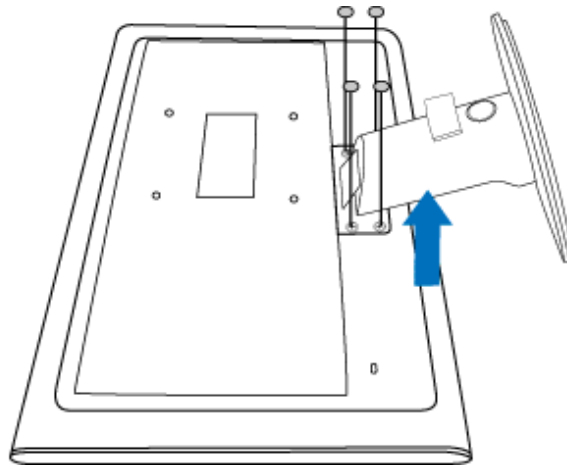
SAYFA BAŞI

Kaidenin Sökülmesi

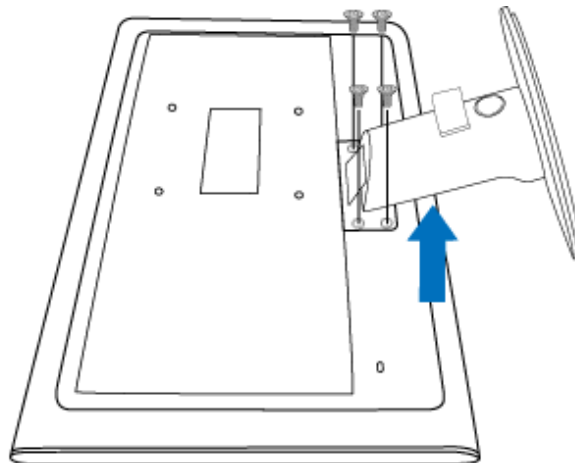
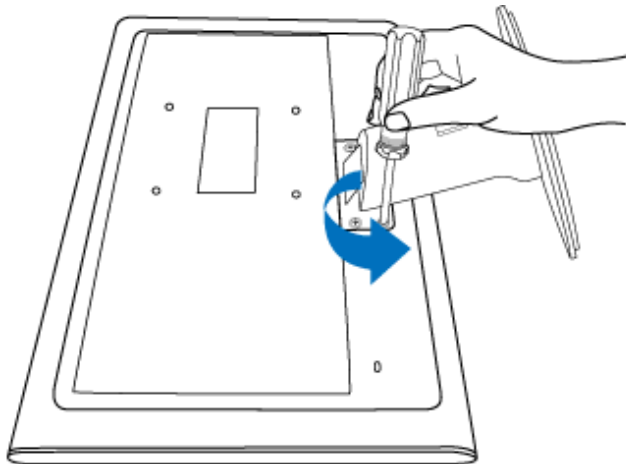
Koşul:

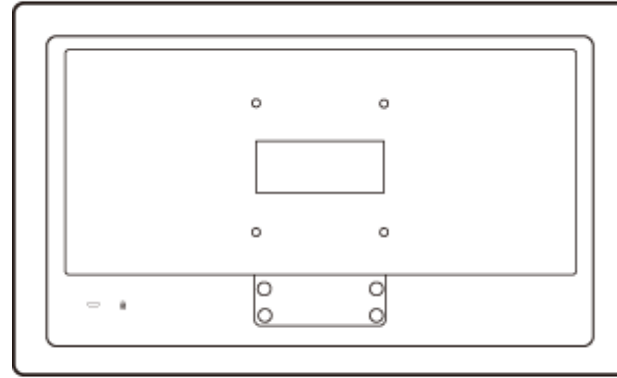
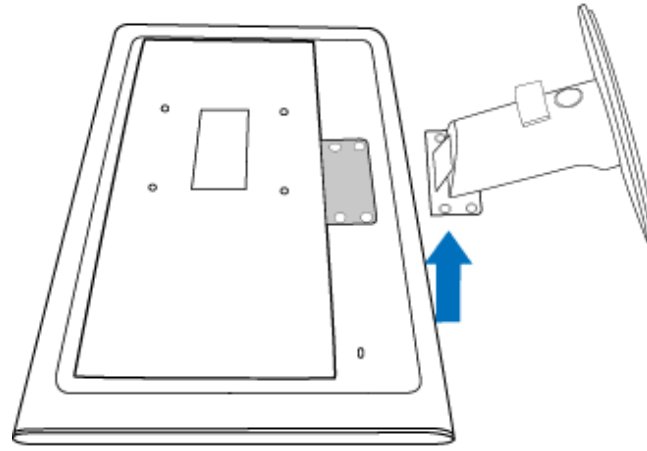
- VESA standart montaj uygulamaları için:

4 vida kapağını çıkarın.



4 vidayı sökün ve kaideyi LCD monitörden ayırın.





Not: Bu monitör 100mmx100mm boyutlarında VESA-Uyumlu bir montaj arayüzünü kabul eder.

SAYFA BAŞI

LCD Monitör :

Ürünün Önden Görünümü

Monitörünüzün ayarlanması
ve bağlanması

Başlama

Performansın Ayarlanması

Başlama

Başlama

Bilgi dosyası kullanımı (.inf) Windows® 2000/XP/Vista veya daha sonraki sürümlerde

Philips monitörlerinde sistem içi VESA DDC2B özelliği Windows® 2000/XP/Vista'nin Plug & Play gereksinimlerini destekler. Windows® 2000/XP/Vista' de "Monitor" diyalog kutusundan Philips monitörünüzü çalıştırmak ve Plug & Play uygulamasını başlatmak için bu bilgi dosyasını (.inf) kuralmalısınız. Windows® 2000, XP ve Vista'e dayanan kurulum prosedürü aşağıdaki gibidir,

Windows® 2000

1. Windows® 2000'i başlatın
2. "Start" butonunu tıklayın, "Settings"i işaretleyin ve ardından "Control Panel" ibaresini tıklayın.
3. "Display" ibaresini iki kez tıklayın.
4. "Settings" ibaresini seçin, ardından "Advanced..." ibaresini tıklayın.
5. "Monitor" seçme
 - "Properties" butonu aktif durumda değilse, monitörünüzün uygun bir şekilde biçimlendirilmiştir demektir. Kurulum işlemi durdurun.
 - "Properties" butonu aktif durumdaysa, "Properties" butonunu tıklayın. Sonraki adımları izleyin.
6. "Driver" ibaresini tıklayın ve daha sonra "Update Driver..." ibaresini tıklayın ve "Next" butonunu tıklayın.
7. "Display a list of the known drivers for this device so that I can choose a specific driver" (Belirli bir sürücüyü seçebilmem için bu cihazın tanıdığı sürücülerin bir listesini görün) komutunu seçin, ardından "Next" ibaresini tıklayın ve daha sonra "Have Disk..." ibaresini tıklayın.
8. "Browse..." butonunu seçin, ardından uygun F sürücüsünü seçin: (CD-ROM Sürücüsü).
9. "Open" butonunu tıklayın, ardından "OK" butonunu tıklayın.
10. Monitör modelinizi seçin ve "Next" butonunu tıklayın, ardından "Next" butonunu tıklayın.
11. "Finish" butonunu tıklayın, ardından "Close" butonunu tıklayın.
"Digital Signature not found" penceresini görürseniz, "Yes" butonunu tıklayın.

Windows® XP

1. Windows® XP'yi başlatın
2. •Start• (Başlat) düğmesine ve •Control Panel• (Denetim Masası) üzerine tıklayın.
3. Pick and click the category 'Printers and Other Hardware' (Yazıcılar ve Diğer Donanımlar) kategorisini seçiniz ve tıklayınız
4. Display• (Görüntü) üzerine tıklayınız.

5. •Settings• (Ayarlar) sekmesini seçiniz ve •Advanced• (Gelişmiş) düğmesine tıklayınız.
6. •Monitor• sekmesini seçiniz.
 - 'Properties' (Özellikler) düğmesinin aktif olmaması monitörünüzün düzgün bir şekilde ayarlanmış olduğunu gösterir. Lütfen kurulumu durdurunuz.
 - 'Properties' (Özellikler) düğmesi aktifse. 'Properties' (Özellikler) düğmesine tıklayınız. Sonraki adımları sırayla uygulayınız.
7. 'Driver' (Sürücü) sekmesine tıklayınız ve 'Update Driver...' (Sürücüyü Güncelle) düğmesine tıklayınız.
8. 'Install from a list or specific location [advanced]' (Bir listeden veya özel bir yerden (gelişmiş) yükle) düğmesini seçiniz ve daha sonra 'Next' (İleri) düğmesine tıklayınız.
9. 'Don't Search, I will choose the driver to install' (Araştırma, yüklenecek sürücüyü seçeceğim) düğmesini seçiniz. Daha sonra 'Next' (İleri) düğmesine tıklayınız.
10. 'Have disk...' (Disketi var) düğmesine ve 'Browse...' (Gözet) düğmesine tıklayınız. Uygun sürücüyü seçiniz F:(CD-ROM sürücü).
11. 'Open' (Aç) düğmesine tıklayınız ve daha sonra 'OK' (Tamam)ı tıklayınız.
12. Monitörünüzün modelini seçiniz ve 'Next' (İleri) düğmesine tıklayınız.
 - Eğer 'has not passed Windows® Logo testing to verify its compatibility with Windows® XP' (Windows® XP ile uyumluluğunu doğrulamak için Windows® Logo testi başarısız) mesajını görürseniz, 'Continue Anyway' (Ne olursa olsun devam et) düğmesine tıklayınız.
13. 'Finish' (Tamam) düğmesine ve 'Close' (Kapat) düğmesine tıklayınız.
14. 'OK' (Tamam) düğmesine tıklayınız ve Display_Properties (Ekran_Özellikleri) diyalog kutusunu kapatmak için teke 'OK' (Tamam) düğmesine tıklayınız.

For Windows® Vista

1. Windows® Vista'yı başlat
2. Başlat düğmesine tıklayın; •Denetim Masası•nı seçin ve tıklayın'.
3. •Donanım ve Ses•i seçin ve tıklayın
4. •Aygıt Yöneticisi•ni seçin ve •Aygıt sürücülerini güncelle•yi seçin.
5. 'Monitör•ü seçin ve ardından •Generic PnP Monitor• sağ tıklayın.
6. •Sürücü Yazılımını Güncelle•ye tıklayın.
7. •Sürücü yazılımı için bilgisayarıma gözet•i seçin.
8. •Gözet• düğmesine tıklayın ve diski yerleştirdiğiniz sürücüyü seçin. Örnek: (CD-ROM Drive:\\Lcd\\PC\\drivers\\).
9. •İleri• düğmesine tıklayın.
10. Sürücüyü kurmak için birkaç dakika bekleyin ve ardından •Kapat• düğmesine tıklayın.

Windows® 2000/XP/Vista versiyonunuz farklıysa veya daha ayrıntılı kurulum bilgisine ihtiyacınız varsa, Windows® 2000/XP/Vista kullanım kılavuzuna bakınız.

SAYFA BAŞI

Ekran Menüsü Tanımı

OSD Şeması

Ekran Menüsü

Ekran Menüsü Tanımı

Ekran Menüsü Nedir?

Ekran Menüsü (OSD) tüm Philips LCD monitörlerinde bulunan bir özelliktir. Son kullanıcının ekran performansını ayarlamasına veya ekran talimatları penceresinden monitör işlevlerini doğrudan seçebilmesine olanak sağlamaktadır. Kullanıcıya dost görüntü ekranı arayüzü aşağıdaki gibidir :

**Kontrol tuşları hakkında temel ve basit açıklamalar.**

Kullanıcılar imleci hareket ettirmek için yukarıda gösterilen OSD'de monitörün ön yanına

yerleştirilen ▲▼ düğmelerini ya da yapılan seçimi veya değişikliği onaylamak için **OK** düğmesini.

OSD Şeması

Aşağıda Ekran Menüsü genel görünümü bulunmaktadır. Daha sonra kendi istediğiniz farklı ayarlamaları yapmak için bir referans olarak kullanabilirsiniz.

Main menu	Sub menu
Giriş	VGA DVI (Seçilen modeller için kullanılabilir)
Resim	Resim Formatı — 4:3, Geniş Ekran Parlaklık Kontrast SmartContrast — Açık, Kapalı Gamma — 1.8, 2.0, 2.2, 2.4, 2.6
Renk	Renk Sıcaklığı — 5000K, 6500K, 7500K, 8200K, 9300K, 11500K sRGB Kullanıcı Tanımlı — Kırmızı Yeşil Mavi
Dil	— English, Español, Français, Deutsch, Italiano, Português, Русский, Türkçe, 简体中文
OSD Ayarları	Yatay Dikey Şeffaflık — Kapalı, 1, 2, 3, 4 OSD Zaman Aşımı — 5, 10, 20, 30, 60
Ayarlar	Faz — 0~100 Saat — 0~100 Y. Konum — 0~100 D. Konum — 0~100 Çözünürlük Uyansısı — Açık, Kapalı Reset — Evet, Hayır Bilgi

Çözünürlük bildirimi

Bu monitör kendi doğal çözünürlüğü olan 1920 x 1080@60Hz'de optimum performans elde etmek üzere tasarlanmıştır. Monitör farklı bir çözünürlük değerinde açılırsa, ekranda bir uyarı mesajı görülür: En iyi sonuç için 1920 x 1080@60Hz çözünürlük kullanın.

Doğal çözünürlük uyarı ekranı, OSD (On Screen Display/Ekran Görüntüsü) menüsünde Setup (Ayarlar) kısmından kapatılabilir.

SAYFA BAŞI

Customer Care & Warranty

PLEASE SELECT YOUR COUNTRY/AREA TO REVIEW DETAILS OF YOUR WARRANTY COVERAGE

WESTERN EUROPE: • [Austria](#) • [Belgium](#) • [Denmark](#) • [France](#) • [Germany](#)
• [Greece](#) • [Finland](#) • [Ireland](#) • [Italy](#) • [Luxembourg](#) • [the Netherlands](#) • [Norway](#)
• [Portugal](#) • [Sweden](#) • [Switzerland](#) • [Spain](#) • [United Kingdom](#) • [Poland](#)

EASTERN EUROPE: • [Czech Republic](#) • [Hungary](#) • [Russia](#) • [Slovakia](#) • [Slovenia](#)
• [Turkey](#)

LATIN AMERICA: • [Argentina](#) • [Brasil](#)

NORTH AMERICA: • [Canada](#) • [USA](#)

PACIFIC: • [Australia](#) • [New Zealand](#)

ASIA: • [China](#) • [Hong Kong](#) • [India](#) • [Indonesia](#) • [Korea](#) • [Malaysia](#) • [Pakistan](#)
• [Philippines](#) • [Singapore](#) • [Taiwan](#) • [Thailand](#) • [Vietnam](#)

AFRICA: • [South Africa](#)

MIDDLE EAST: • [United Arab Emirates](#)

Philips İlk Seçenek Garantiniz

Philips monitörü satın aldığınız için teşekkür ederiz.



Tüm Philips monitörleri, yüksek standartlara uygun olarak tasarlanıp üretilmiş olup, üstün kalitede performans, kullanım kolaylığı ve kurulum kolaylığı sunmaktadır. Bu ürünün kurulumu veya kullanımı sırasında bir sorunla karşılaşmanız halinde, Philips İlk Seçenek Garantinizden yararlanabilmek için lütfen doğrudan Philips yardım masasıyla temasa geçiniz. Bu üç yıllık servis garantisi, monitörünüzün arızalı veya kusurlu çıkması durumunda size yerinde model değiştirme hakkı vermektedir. Philips, çağrınızın alınmasından itibaren 48 saat içinde değişikliği yapmayı amaçlar.

Kapsamı nedir?

Philips İlk Seçenek Garantisi, Andora, Avusturya, Belçika, Kıbrıs, Danimarka, Fransa, Almanya, Yunanistan, Finlandiya, İrlanda, İtalya, Liechtenstein, Lüksembourg, Monako, Hollanda, Norveç, Polonya, Portekiz, İsveç, İsviçre, İspanya ve İngiltere'de geçerli olup, sadece bu ülkelerde kullanılmak üzere tasarlanan, üretilen, onaylanan ve/veya yetki verilen monitörleri kapsamaktadır.

Garanti süresi, monitörü aldığınız günden itibaren başlar. *Bunu takip eden üç yıl süresince*, garanti kapsamı altında herhangi bir kusur bulunması halinde, monitörünüz en azından denk bir monitörle değiştirilir.

Yeni monitör size ait olurken, kusurlu/orijinal monitör Philips'de kalır. Değiştirme ile verilen monitör için garanti süresi, orijinal monitörün satın alındığı tarihten itibaren 36 ay süreyle, aynı şartlarda devam eder.

Neler kapsam dışıdır?

Philips İlk Seçenek Garantisi, ürünün kullanma talimatlarında açıklanan kullanım amacına uygun olarak teslim edilmesi şartıyla ve satın alma tarihi, bayi adı ve ürünün model ve üretim numarasını gösteren orijinal fatura veya makbuzun ibraz edilmesi ile geçerli olur.

Philips İlk Seçenek Garantisi aşağıdaki durumlar için geçerli değildir:

- Belgelerde herhangi bir değişiklik yapılması veya okunaksız hale getirilmesi;
- Ürünün model veya üretim numarasının değiştirilmesi, silinmesi, kaldırılması veya okunaksız hale getirilmesi;
- Onarımların veya ürün modifikasyonlarının yetkisiz servis kuruluşları veya kişiler tarafından gerçekleştirilmesi;
- Yıldırım, su veya yangın, kötüye kullanım veya ihmalkarlık dahil ancak bununla sınırlı olmayan nedenlerden dolayı meydana gelen hasarlar;
- Sinyal koşulları veya cihaz dışındaki kablo veya anten sistemlerinden kaynaklanan alım

sorunları;

- Monitörün kötü kullanımı veya ihmalkarlıktan kaynaklanan kusurlar;
- Ürünün aslen tasarlandığı, üretildiği, onaylandığı ve/veya yetki verildiği ülkeler dışındaki ülkelerde geçerli yerel veya ulusal teknik standartlara uygun hale getirmek üzere ürünün modifikasyon veya adaptasyon gerektirmesi. Bu nedenle, bir ürünün belirli bir ülkede kullanılıp kullanılmayacağını her zaman kontrol ediniz.
- Philips İlk Seçenek ülkeleri dahilinde kullanmak üzere tasarlanmamış, üretilmemiş, onaylanmamış ve/veya yetki verilmemiş ürünler, Philips İlk Seçenek Garantisi kapsamında değildir. Bu gibi durumlarda Philips global garanti koşulları geçerlidir.

Sadece bir tık uzakta

Herhangi bir sorunla karşılaşmanız halinde çalışma talimatlarını dikkatli bir şekilde okumanızı ya da ek destek almak için www.philips.com/support websitesini ziyaret etmenizi öneririz.

Sadece bir telefon kadar uzakta

Gereksiz karışıklıkların çıkmasını önlemek amacıyla, Philips yardım masası ile temasa geçmeden önce kullanma talimatlarını dikkatlice okumanızı veya ek destek almak için www.philips.com/support websitesini ziyaret etmenizi öneririz.

Sorunlarınızın hızla çözüme kavuşturulması için, Philips yardım masası ile temasa geçmeden önce lütfen aşağıdaki hazırlıkları yapınız:

- Philips tip numarası
- Philips seri numarası
- Satın alma tarihi (satın alma belgesinin kopyası gerekebilir)
- PC çevre işlemcisi:
 - CUP ve Grafik kartı adı ve sürücü sürümü
 - İşletim sistemi
 - Kullanılan uygulama
- Monte edilmiş diğer kartlar

Ayrıca, aşağıdaki bilgiler de sürecin hızlanmasına yardımcı olacaktır:

- Aşağıdaki bilgileri içeren satın alma belgesi: satın alma tarihi, bayi adı, model ve ürün seri numarası.
- Kusurlu monitörün alınacağı ve yeni monitörün gönderileceği yerin tam adresi.

Philips_ müşteri yardım masaları tüm dünyada bulunmaktadır. [İlk Seçenek İletişim Bilgileri](#) için buraya tıklayınız.

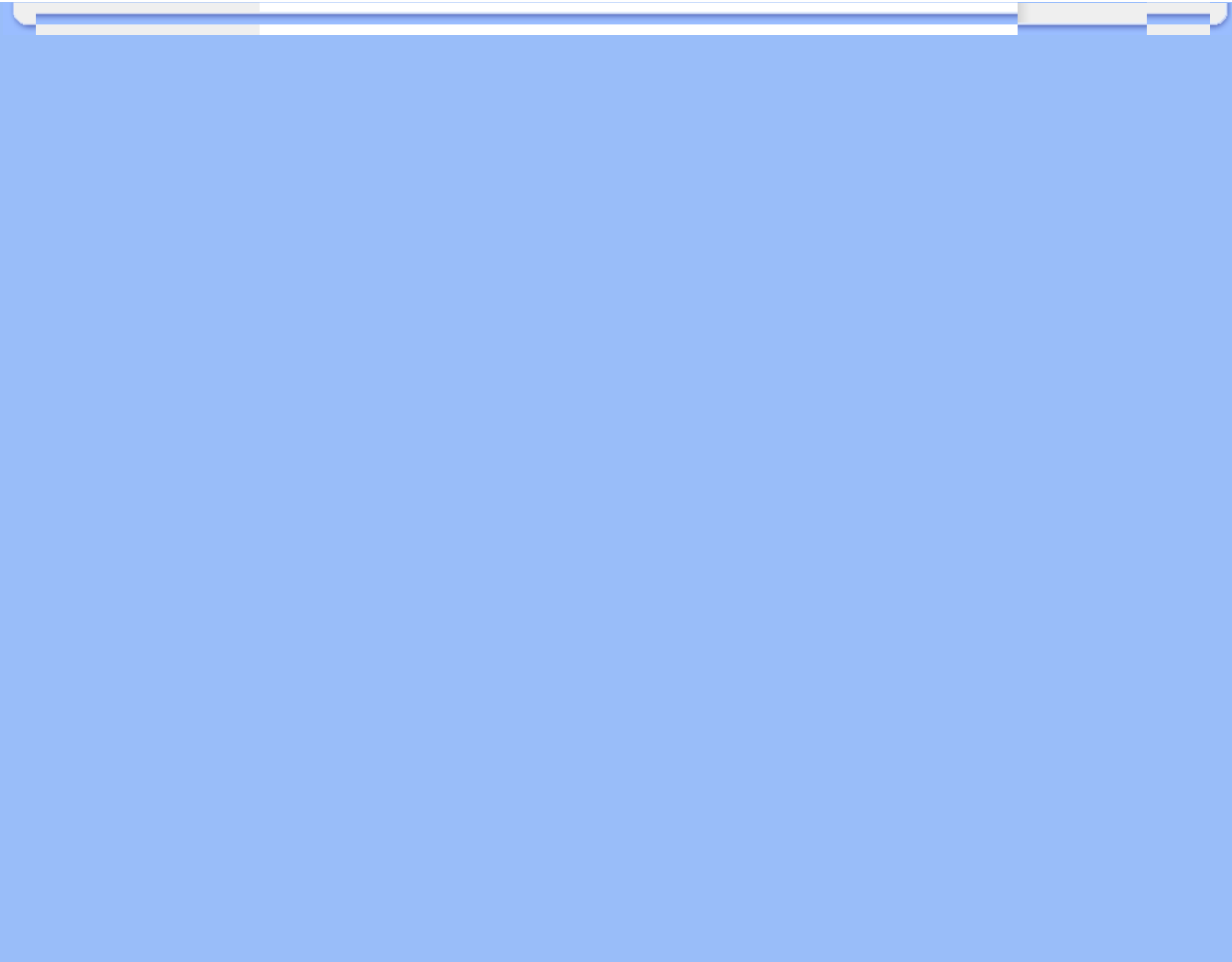
veya bize aşağıdaki adresten ulaşabilirsiniz:

Websitesi: <http://www.philips.com/support>



İlk Seçenek İletişim Bilgileri

Ülke	Kod	Telefon numarası	Tarife
Avusturya	+43	0810 000206	€ 0.07
Belçika	+32	078 250851	€ 0.06
Danimarka	+45	3525 8761	Bölgesel çağrı tarifi
Finlandiya	+358	09 2290 1908	Bölgesel çağrı tarifi
Fransa	+33	082161 1658	€ 0.09
Almanya	+49	01803 386 853	€ 0.09
Yunanistan	+30	00800 3122 1223	Ücretsiz
İrlanda	+353	01 601 1161	Bölgesel çağrı tarifi
İtalya	+39	840 320 041	€ 0.08
Lüksemburg	+352	26 84 30 00	Bölgesel çağrı tarifi
Hollanda	+31	0900 0400 063	€ 0.10
Norveç	+47	2270 8250	Bölgesel çağrı tarifi
Polonya	+48	0223491505	Bölgesel çağrı tarifi
Portekiz	+351	2 1359 1440	Bölgesel çağrı tarifi
İspanya	+34	902 888 785	€ 0.10
İsveç	+46	08 632 0016	Bölgesel çağrı tarifi
İsviçre	+41	02 2310 2116	Bölgesel çağrı tarifi
Birleşik Krallık	+44	0207 949 0069	Bölgesel çağrı tarifi



Orta ve Doğu Avrupa'daki Garantiniz

Sayın Müşterimiz,

En yüksek kalite standartlarına göre tasarlanan ve üretilen bu Philips ürününü satın aldığınız için teşekkürler. Bu ürünle ilgili herhangi bir sorun yaşamanız halinde satın aldığınız tarihten itibaren 36 ay süreyle Philips ücretsiz işçilik ve yedek parça hizmetini garanti etmektedir.

Garanti kapsamı nedir?

Orta ve Doğu Avrupa'daki Philips Garantisi Çek Cumhuriyeti, Macaristan, Slovakya, Slovenya, Rusya ve Türkiye'yi kapsamakta olup sadece bu ülkelerde kullanılması için tasarlanan, üretilen, onaylanan ve/veya izin verilen monitörler için geçerlidir.

Garanti kapsamı monitörü aldığınız gün başlar. *Bu tarihten sonra gelen 3 yılda* garanti kapsamında yer alan arızaların olması durumunda monitörünüze servis verilecektir.

Neler hariçtir?

Philips garantisi ürünün çalışma talimatlarına uygun olarak ve orijinal faturanın veya alım tarihini, bayi adını ve ürünün model ve üretim numarasını gösteren ödeme belgesinin gösterilmesi üzerine ürünün kullanım amaçlarına göre kullanılması durumunda geçerlidir.

Bu Philips gaarantisi aşağıdaki hallerde uygulanamaz, eğer:

- Eğer dokümanlar üzerinde her hangi bir değişiklik yapılmış ya da okunmaz hale getirilmişlerse;
- ürünün üstündeki model ya da üretim numarası değiştirilmiş, silinmiş, kaldırılmış ya da okunmaz hale getirilmişse;
- yetkili olmayan servis kuruluşları ya da kişiler tarafından onarım ya da ürün modifikasyonları ve değişiklikler yapılmışsa;
- şimşek, su ya da yangını kapsayan fakat bunlarla sınırlı olmayan kazalardan ve kötü kullanım ve ihmalden dolayı hasar meydana gelmişse.
- Sinyal şartları veya kablo veya anten sistemlerinin ünitenin dışında olması sonucu ortaya çıkan radyo sinyallerini alma problemleri;
- Monitörün yanlış veya kötü kullanılması sonucu oluşan arızalar;
- Ürünün yerel veya ulusal teknik standartlara uyum sağlaması için üründe değişiklik ve adaptasyon yapılması gerekli olup bu durum ürünün orijinal olarak tasarlanmadığı, üretilmediği, onaylanmadığı ve/veya izin verilmediği ülkeler için geçerlidir.

Ürünün orijinal olarak tasarlanmadığı, üretilmediği, onaylanmadığı ve/veya izin verilmediği ülkeler için ürünü yerel veya ulusal teknik standartlara uygun hale getirmek amacıyla üründe değişiklik yapılmasının gerektiği durumlarda ürünün bu garantiye göre arızalı olmadığını aklınızda bulundurun. Dolayısıyla ürünün belli ülkelerde kullanılıp kullanılmayacağını daima kontrol edin.

Sadece tek tık uzakta

Herhangi bir sorun halinde iřletim talimatlarını dikkatli bir řekilde okumanızı veya ek destek almanız için www.philips.com/support websitesini ziyaret etmenizi öneririz.

Sadece telefonunuz kadar uzakta

Gereksiz zahmetlerden kaçınmak için yetkili satıcılar ya da Bilgi Alma Merkezleri ile temasa geçmeden önce iřletim talimatlarını dikkatli bir řekilde okumanızı öneririz

Philips marka ürününüz düzgün çalışmıyorsa veya arızalı ise lütfen doğrudan Philips yetkili satıcınız veya [Philips Servis ve Müřteri Bilgi Alma Merkezleri ile temasa geçiniz](#)

Philips and the Philips Shield Emblem are registered trademarks of Koninklijke Philips Electronics N.V. and are used under license from Koninklijke Philips Electronics N.V.

Websitesi: <http://www.philips.com/support>

Consumer Information Centers

- Argentina • Australia • Brasil • Canada • New Zealand • Belarus • Bulgaria
- Croatia • Czech Republic • Estonia • United Arab Emirates • Hong Kong
- Hungary • India • Indonesia • Israel • Latvia • Lithuania • Malaysia
- Middle East + North Africa • New Zealand Pakistan • Romania • Russia
- Serbia & Montenegro • Singapore • Slovakia • Slovenia • South Africa
- South Korea • Taiwan • Philippines • Thailand • Turkey • Ukraine • Vietnam

Eastern Europe

BELARUS

Technical Center of JV IBA
M. Bogdanovich str. 155
BY - 220040 Minsk
Tel: +375 17 217 33 86

BELARUS

Service.BY
Petrus Brovky st. 19 – 101-B
220072, Minsk
Belarus

BULGARIA

LAN Service
140, Mimi Balkanska Str.
Office center Translog
1540 Sofia, Bulgaria
Tel: +359 2 960 2360
www.lan-service.bg

CZECH REPUBLIC

General Consumer Information Center
800 142100

Xpectrum
Lu.ná 591/4
CZ - 160 00 Praha 6 Tel: 800 100 697 or 220 121 435
Email:info@xpectrum.cz
www.xpectrum.cz

CROATIA

Renoprom d.o.o.
Ljubljanska 4,
Sv. Nedjelja, 10431
Croatia
Tel: +385 1 333 0974

ESTONIA

FUJITSU SERVICES OU
Akadeemia tee 21G
EE-12618 Tallinn
Tel: +372 6519900
www.ee.invia.fujitsu.com

HUNGARY

Serware Szerviz
Vizimolnár u. 2-4
HU - 1031 Budapest
Tel: +36 1 2426331
Email: inbox@serware.hu
www.serware.hu

HUNGARY

Profi Service Center Ltd.
123 Kulso-Vaci Street,
H-1044 Budapest (Europe Center)
Hungary

Tel: +36 1 814 8080
m.andras@psc.hu

LATVIA

ServiceNet LV
Jelgavas iela 36
LV - 1055 Riga,
Tel: +371 7460399
Email: serviss@servicenet.lv

LITHUANIA

ServiceNet LT
Gaiziunu G. 3
LT - 3009 KAUNAS
Tel: +370 7400088
Email: servisas@servicenet.lt
www.servicenet.lt

ROMANIA

Blue Ridge Int'l Computers SRL
115, Mihai Eminescu St., Sector 2
RO - 020074 Bucharest
Tel: +40 21 2101969

SERBIA & MONTENEGRO

Kim Tec d.o.o.
Viline vode bb, Slobodna zona
Beograd L12/3
11000 Belgrade
Serbia
Tel. +381 11 20 70 684

SLOVAKIA

General Consumer Information Center
0800004551

Datalan Servisne Stredisko
Puchovska 8
SK - 831 06 Bratislava
Tel: +421 2 49207155
Email: servis@datalan.sk

SLOVENIA

PC HAND
Brezovce 10
SI - 1236 Trzin
Tel: +386 1 530 08 24
Email: servis@pchand.si

RUSSIA

CPS
18, Shelepihinskaya nab.
123290 Moscow
Russia
Tel. +7(495)797 3434

Profservice:
14A -3, 2Karacharovskaya str,
109202, Moscow ,
Russia
Tel. +7(095)170-5401

TURKEY

Türk Philips Ticaret A.S.
Yukari Dudullu Org.San.Bolgesi
2.Cadde No:22
34776-Umraniye/Istanbul
Tel: (0800)-261 33 02

UKRAINE

Comel
Shevchenko street 32
UA - 49030 Dnepropetrovsk
Tel: +380 562320045
www.csp-comel.com

LLC Topaz Company
Topaz-Service Company,
Mishina str. 3,
Kiev
Ukraine-03151

Tel: +38 044 245 73 31

Latin America

ARGENTINA

Azopardo 1480.
(C1107ADZ) Cdad. de Buenos Aires
Tel: 0800 3330 856
Email: CIC.monitores@Philips.com

BRASIL

Alameda Raja Gabaglia, 188 - 10°Andar - V.
Olímpia - S. Paulo/SP - CEP 04551-090 -
Brasil
Tel: 0800-7254101
Email: CIC.monitores@Philips.com

Pacific

AUSTRALIA

Company: AGOS NETWORK PTY LTD
Address: 4/5 Dursley Road, Yennora, NSW 2161, Australia
Tel: 1300 360 386
Fax: +61-2-80808147
Email: philips@agos.com.au
Service hours: Mon.-Fri. 8:00am-7:30pm

NEW ZEALAND

Company: Visual Group Ltd.
Address: 28 Walls Rd Penrose Auckland
Phone: 0800 657447
Fax: 09 5809607
E-mail: vai.ravindran@visualgroup.co.nz
Service Hours: Mon.-Fri. 8:30am~5:30pm

Asia

HONG KONG/Macau

Company Name: PHK Service Limited
Address: Flat A, 10/F., Pak Sun Building, 103 - 107 Wo Yi Hop Road, Kwai Chung, New Territories, Hong Kong
Tel.: (852) 2610-6908 / (852) 2610-6929 for Hong Kong and (853) 2856-2277 for Macau
Fax: (852) 2485 3574 for Hong Kong and (853) 2856 1498 for Macau
E-mail: enquiry@phkservice.com.hk
Service Hours: Mon.-Sat. 09:00am~06:00pm

India

Company: REDINGTON INDIA LTD
Address: SPL Guindy House, 95 Mount Road, Chennai 600032, India
Tel: +9144-42243352/353
E-mail: aftersales@in.aocmonitor.com
Service hours: Mon.-Fri. 9:00AM~5:30PM; Sat. 9:00AM~1:00PM

Indonesia

Company Name: PT. Gadingsari elektronika Prima
Address: Kompleks Pinang 8, Jl. Ciputat raya No. 8F, Pondok Pinang. Jakarta
Tel: 021-750909053, 021-750909056
Fax: 021-7510982
E-mail: gepta@cbn.net.id
Service hours: Mon.-Fri. 8:30am~4:30pm; Sat. 8:30am~2:00pm

Additional service points:

1. Philips Building Jl. Buncit Raya Kav 99. Jakarta Selatan.
Phone: 021-7940040, ext 1722/1724, 98249295, 70980942

2. Jl. Tanah Abang 1 no 12S. Jakarta Pusat.
Phone: 021-3455150, 34835453

3. Rukan City Home no H31, Gading Square. Jl. Bulevar Barat. Kelapa Gading. Jakarta Utara. Phone: 021-45870601, 98131424

South Korea

Company: PCS One Korea Ltd.
Address: 112-2, Banpo-dong, Seocho-ku, Seoul, 137-040, Korea
Call Center Tel: 080-600-6600
Tel: 82 2 591 1528
Fax: 82 2 595 9688
E-mail: cic_korea@philips.com
Service hours: Mon.-Fri. 9:00AM~ 6:00PM; Sat. 9:00AM~1:00PM

Malaysia

Company: After Market Solutions (CE) Sdn Bhd
Address: Lot 6. Jalan 225/51A, 46100 Petaling Jaya, Selangor DE, Malaysia.
Phone: 603 7953 3370
Philips Info Line: 1-800-880-180
Fax: 603 7953 3338
E-mail: pceinfo.my@philips.com
Service Hours: Mon.-Fri. 8:15am~5:15pm; Sat. 9:00am~1:00pm

Pakistan

Philips Consumer Service
Address: Mubarak manzil, 39, Garden Road, Saddar, Karachi-74400
Tel: (9221) 2737411-16
Fax: (9221) 2721167
E-mail: care@philips.com
Website: www.philips.com.p

Singapore

Company: Philips Electronics Singapore Pte Ltd (Philips Consumer Care Center)
Address: 620A Lorong 1 Toa Payoh, TP4 Building Level 1, Singapore 319762
Tel: (65) 6882 3999
Fax: (65) 62508037
E-mail: consumer.care.sg@philips.com
Service hours: Mon.-Fri. 9:00am~6:00pm; Sat. 9:00am~1:00pm

Taiwan

Company: FETEC.CO
Address: 3F, No.6, Lane 205, Sec. 1, Chang Hsing Rd, Lu Chu Hs, Taoyuan, Taiwan R.O.C 33800
Consumer Care: 0800-231-099
Tel: (03)2120336
Fax: (03)3129184
E-mail: knlin08@xuite.net
Service hours: Mon.-Fri. 8:30am~7:00pm

Thailand

Company: Axis Computer System Co., Ltd.
Address: 1421 Soi Lardprao 94, Srivara Town In Town Soi 3 Road, Wangthonglang, Bangkok 10310
Thailand
Tel: (662) 934-5498
Fax: (662) 934-5499
E-mail: axis5@axiscomputer.co.th
Service Hours: Mon.-Fri. 08:30am~05:30pm

Vietnam

Company: Digiworld Corp
Address: 211-213 Vo Van Tan St, Ward 5, Dist.3 , Ho Chi Minh city, Vietnam
Tel: 848-38266065
Fax: 848-38267307
E-mail: DigiCare@dgw.com.vn
Service hours: 8:00 to 12:00 AM and 13:30 to 17:30 PM (from Monday to Friday)

Philippines

Glee Electronics Inc
Contact nos. (632) 636-3636 / 7064028 to 29
Fax no. (632) 7064026

Receiving Centers

NEO CARE - Megamall
4th Level Cyberzone, Building B,
SM Megamall, Mandaluyong City

NEO CARE - SM North EDSA

4th Level Cyberzone, Annex Bldg.
SM City North EDSA, Quezon City
441-1610

MDR Microware Sales Inc.
Cebu Branch
N. Escario corner Clavano St., Cebu City Phils.
255-4415/ 255-3242/253-9361/4124864 to 67
Sun # 0922-8210045 to 46

Davao Office:
C. Arellano St., Davao City 8000
082- 225-3021/225-3022
Sun# 0922-8210015

CDO Office:
1445 Corrales Ext.,CDO City
088-856-8540/856-8541
Sun # 0922-8210080

Iloilo Office:
C. Lim Comp., Gomez St., Iloilo City
033 338-4159/ 033 508-3741
Sun # 0922-8808850

Africa

SOUTH AFRICA

Company name: Sylvara Technologies Pty Ltd
Address: Ho Address Palm Springs Centre Christoffel Road Van Riebeeck Park Kempton Park, South Africa
Tel: +27878084456
Fax: +2711 391 1060
E-mail: customercare@philipssupport.co.za
Service hours: Mon.~ Fri. 08:00am~05:00pm

Middle East

Middle East + North Africa

Company: AL SHAHD COMPUTER L.L.C
Address: P.O.BOX: 29024, DUBAI, UNITED ARAB EMIRATES
TEL: 00971 4 2276525
FAX: 00971 4 2276242
E-mail: shahd52@eim.ae
Service hours: Sat.~Thur. 9:00am~1:00pm & 4:00pm- 8:00pm

Israel

Company: Eastronics LTD
Address: 13 Rozanis St. P.O.B. 39300, Tel Aviv 61392 Israel
Tel: 1-800-567000 call free in Israel; (972-50-8353722 after service hours until 20:00)
Fax: 972-3-6458759
E-mail: eastronics@eastronics.co.il
Service hours: Sun.~Thurs. 08:00 - 18:00

Uluslararası Garantiniz

Sayın Müşteri,

En yüksek kalite standartlarında tasarlanmış ve üretilmiş olan bu Philips ürününü satın aldığınız için teşekkür ederiz.

Eğer, bu ürünle ilgili olarak bir şeyler ters giderse, Philips satın alma tarihinden itibaren 12 aylık bir süre için, onarımın yapıldığı ülke neresi olursa olsun ücretsiz işçilik ve parçaların değişimini garanti eder. Bu uluslararası Philips garantisi, satın alma ülkesindeki satıcıların ve Philips'in mevcut ulusal garanti yükümlülüklerini tamamlar ve sizin müşteri olarak kanuni haklarınızı etkilemez..

Bu Philips garantisi, ürün amaçlanan kullanımı için uygun bir biçimde ve işletim talimatlarına uygun olarak kullanıldığı ve satın alma tarihi, satıcının adı ve ürünün model ve üretim numarasını belirten belirten orijinal fatura ya da ödeme makbuzunun sunulması halinde geçerlidir.

Bu Philips gaarantisi aşağıdaki hallerde uygulanamaz, eğer:

- Eğer dokümanlar üzerinde her hangi bir değişiklik yapılmış ya da okunmaz hale getirilmişlerse;
- ürünün üstündeki model ya da üretim numarası değiştirilmiş, silinmiş, kaldırılmış ya da okunmaz hale getirilmişse;
- yetkili olmayan servis kuruluşları ya da kişiler tarafından onarım ya da ürün modifikasyonları ve değişiklikler yapılmışsa;
- şimşek, su ya da yangını kapsayan fakat bunlarla sınırlı olmayan kazalardan ve kötü kullanım ve ihmalden dolayı hasar meydana gelmişse.

Lütfen ına dikkat ediniz ki ürünün orijinal olarak kendisi için tasarlanmadığı ve/veya da üretilmediği ülkelerdeki yerel ya da ulusal teknik standartlara uyması için gerekli modifikasyonların yapılması gerektiğinde ürün bu garanti altında kusurlu değildir. Bu yüzden, bir ürünün belirli bir ülkede kullanılıp kullanılmayacağını her zaman kontrol ediniz.

Philips ürününüzün düzgün çalışmaması ya da kusurlu olması halinde, lütfen Philips satıcınızla temasa geçiniz. Bir başka ülkedeyken servis ihtiyacı duymanız halinde, telefon ve faks numarası bu broşürün ilgili kısmında bulunan o ülkedeki Philips Tüketici Yardım Masası tarafından size bir satıcı adresi verilebilir.

Gereksiz sıkıntıdan kaçınmanız için size, satıcınızla temas kurmadan önce işletim talimatlarını dikkatle okumanızı tavsiye ederiz. Eğer satıcınızın size cevap veremediği sorularınız olursa ya da ilgili sorularınızda lütfen temas kurunuz [Philips Tüketici Bilgi Merkezleri](#) ya da:

Web sitesi: <http://www.philips.com>

Philips İlk Seenek Garantiniz(ABD)

Bu Philips monitörünü satın aldığınız için teşekkür ederiz.



Bütün Philips monitörleri yüksek standartlarda tasarlanmış ve üretilmiştir ve yüksek kalitede performans, kullanım kolaylığı ve kurulum kolaylığı sağlarlar . Bu ürünü kurarken ya da kullanırken her hangi bir zorlukla karşılaşırsanız Philips B1inci Seçim Garantinizden faydalanmak için lütfen doğrudan Philips ile temas kurunuz. Bu üç yıl servis garantisi, satın aldığınız ilk yıl içinde, haber vermenizden itibaren 48 saat içinde size yerinde modeli değiştirme hakkı tanımaktadır Satın aldığınız ikinci ya da üçüncü yıl içinde, monitörünüzle ilgili bir sorunuz olursa, onu masraflar size ait olarak Servisinize göndermeniz halinde ücretsiz olarak beş iş günü içinde tamir edip size geri göndereceğiz.

SINIRLI GARANTİ (Bilgisayar Monitörü)

[Click here to access the Warranty Registration Card.](#)

Üç Yıl Ücretsiz İşçilik / Üç Yıl Parçalarda Ücretsiz Servis / Bir Yıl Değıştirme*

**Ürün ilk yıl için, iki iş günü içinde yeni ya da orijinal özelliklerine yenileştirilmiş bir birim ile değıştirilecektir. İkinci ve üçüncü yıllarda bu ürün servis için masraflar size ait olarak gönderilmelidir.*

KİM KAPSANMAKTADIR?

Garanti servisi almak için satın aldığınıza dair kanıt gerekmektedir. Bir satış makbuzu ya da satın aldığınıza gösteren bir başka belge satın alma kanıtı sayılır. Bunu, bu kullanıcı kitapçığına ilişitirin ve ikisini bir arada tutun.

NE KAPSANMAKTADIR?

Garant kapsamı, ürününüzü satın aldığınız gün başlamaktadır. *Bundan sonraki üç yılda*, bütün parçalar tamir edilecek ya da yenilenecektir ve işçilik ücretsizdir. *Satın alma gününüzden üç yıl sonra*, parçaların değıştirilmesi ya da tamir edilmesi için ve tüm işçilik ücretleri için ödemedede bulunursunuz.

Tamir edilmiş ya da değıştirilmiş parçalar dahil bütün parçalar sadece orijinal garanti süresi içinde kapsamaktadır. Orijinal ürünün garantisi sona erince, bütün değıştirilmiş ya da tamir edilmiş ürünlerin ya da parçaların da garantisi de sona erer.

NELER DAHİL EDİLMEMEKTEDİR?

Garantiniz Ŗunları kapsamaz:

- ürünün kurulması ve hazırlanması için iŖçilik masrafları, ürünlerdeki müşteri kontrollerinin ayarlanması ve ürün haricinde anten sistemlerinin kurulması ya da tamiri.
- kötü kullanım, kaza, yetkili olmayan tamir ya da Philips Consumer Electronics'in kontrolünde olmayan bir nedenden ötürü ürün tamiri ve/veya da parça deđiştirilmesi.
- sinyal Ŗartları ya da ünit haricinde kablo ya da anten sistemlerinden kaynaklanan alıŖ sorunları.
- kendisi için tasarlandığı, üretildiđi, onaylandığı ve/veya da izin verildiđi ülkeden baŖka bir ülkede çalıŖabilmesi için modifikasyon ya da uyarlama gerektiren bir ürün ya da bu gibi modifikasyonlardan dolayı hasar görmüŖ görmüŖ ürünlerin tamiri.
- üründen kaynaklanan zımni ya da tali hasarlar. (Bazı ülkeler zımni ya da tali hasarların dahil edilmemesini kabul etmemektedir, bu nedenle yukarıdaki dahil etmeme sizin için geçerli olmayabilir. Bunlarla sınırlı olmamakla beraber, telif hakkı olsun ya da olmasın önceden kaydedilmiş malzemeyi ihtiva etmektedir.)
- ürünün üstündeki model ya da üretim numarası deđiştirilmiş, silinmiş, kaldırılmış ya da okunmaz hale getirilmişse;

SERVİS NEREDE ALINABİLİR?

Garant servisi, ürünün Philips Consumer Electronics tarafından resmi olarak dađıtımının yapıldığı her ülkede verilmektedir. Philips Consumer Electronics tarafından ürünün dađıtımının yapılmadıđı ülkelerde, yerel Philips servis teŖkilatı tarafından servis sađlanacaktır (bununla beraber eđer uygun yedek parçalar ve teknik kitapçık(lar) kolayca elde edilemiyorsa bir gecikme olabilir).

DAHA FAZLA BİLGİYİ NEREDEN ALABİLİRİM?

Daha fazla bilgi için Philips MüŖteri Sorunları Merkezini Ŗu numaralardan arayınız: (877) 835-1838 (sadece A.B.D. mü^oterileri) ya da (919) 573-7855 .

Servis İstmeden Önce...

Servis istmeden önce lütfen kullanıcı el kitabınızı kontrol ediniz. Orada üzerinde durulan kontrol ayarları belki de sizi servis için aramaktan kurtarabilir.

A.B.D., PORTO RİKO YA DA BİRLEŖİK DEVLETLER VİRGİN ADALARI'NDA... GARANTİ SERVİSİ ALMAK

Ürün yardımı ve servis prosedürleri için lütfen aşağıda listelenmiş olan Philips Müşteri Sorunları Merkezi telefon numaralarını arayınız:

Philips Müşteri Sorunları Merkezi

(877) 835-1838 ya da (919) 573-7855

(A.B.D., Porto Riko ve Birleşik Devletler Virgin Adaları'nda, satılabilirlik ya da belirli bir amaca uymakla ilgili zımni garantiler dahil tüm zımni garantiler bu kesin garantinin süresinde süre olarak kısıtlanmıştır. Fakat, bazı ülkeler bir zımni garantinin ne kadar süreceği konusunda sınırlamalara izin vermediklerinden bu sınırlama size uygulanmayabilir.)

KANADA'DA... GARANTİ SERVİSİ ALMAK

Lütfen Philips'le temas kurun:

(800) 479-6696

Philips Kanada deposunda ya da yetkili servis merkezlerinden birinde üç yıl süre ile ücretsiz parça ve üç yıl süre ile ücretsiz işçilik verilecektir.

(Kanada'da bu garanti tüm diğer garantilerin yerine verilmektedir. Satılabilirlik ya da belirli bir amaca uygunluk zımni garantileri dahil hiçbir diğer garanti açıkça ya da zımni olarak belirtilmemiştir. Philips nasıl meydana gelirse gelsin ve ve hasarların ihtimali üzerine bilgilendirilmiş olsa dahi hiç bir doğrudan, dolaylı, özel, zımni ya da tali hasardan sorumlu değildir.)

HATIRLAYIN... Lütfen ürün üzerinde bulunan model ve seri numaralarını aşağıya yazınız.

MODEL # _____

SERİ # _____

Bu garanti size belirli yasal haklar vermektedir. Eyaletden/ehirden eyalete/ehire değişen başka haklarınız da olabilir.

Philips ile temas kurmadan önce lütfen aşağıdaki detayları hazırlayınız ki sorununuzu kolayca çözebilelim.

- Philips tip numarası
- Philips seri numarası
- Satın alma tarihi (satın alma belgesinin sureti gerekli olabilir)
- PC çevre işlemcisi:

- o CUP ve Grafik kartı adı ve sürücü sürümü
- o İşletim sistemi
- o Kullanılan uygulama
- Kurulu diğler kartlar
Aşağıdaki bilgilere sahip olunması da süreci hızlandıracaktır:
- Satın aldığınıza dair kanıt, Ŗunları belirtmelidir: satın alma tarihi, satıcı adı, model ve ürün seri numarası.
- Değıştirilecek modelin teslim edileceđi tam adres.

Sadece bir telefon uzaklığında

Philips' müşteri yardım masası dünyanın farklı yerlerinde bulunmaktadır. ABD'de Philips müşteri hizmetlerine Pazartesi'den Cumaya 8:00 AM-9:00 PM Dođu Zamanı (ET) arasında ve Cumartesi günleri 10:00 AM-5:00 PM ET saatleri arasında irtibat numaralarından birine telefon ederek ulaşabilirsiniz.

Bu konu ve Philips'in mükemmel ürünleri hakkında ayrıntılı bilgi edinmek için aşağıdaki web sitemizi ziyaret edebilirsiniz:

Web sitesi: <http://www.philips.com>

LCD monitör sürücünüzün
kurulması
İndirme ve Yazdırma
Talimatları

İndirme ve Yazdırma

LCD monitör sürücünüzün kurulması

Sistem gerekleri:

- Windows® 2000, Windows® XP, Windows® Vista ya da daha üstü ile çalışan PC
- : /PC/drivers/ dizininde sürücünüze ait "inf./icm./cat." dosyalarını bulunuz

KKurmadan önce "Readme.txt" dosyasını okuyun.

<http://www.p4c.philips.com/> sayfasında monitör sürücülerinin en son sürümünü indirmek içindir.

Bu sayfa kullanım kılavuzunu .pdf formatında okumak için bir tercih sunmaktadır. PDF dosyaları sabit diskinize indirilebilir, ardından Acrobat Reader ya da tarayıcınız aracılığıyla görüntülenebilir ve yazdırılabilir.

Eğer Adobe® Acrobat Reader kurulu değilse, uygulamayı kurmak için bağlantıya tıklayabilirsiniz.
[PC için Adobe® Acrobat Reader](#) / [Mac için Adobe® Acrobat Reader](#).

İndirme Talimatları:

Dosyayı indirmek için:

1. Farenizi aşağıdaki ikon üzerinde tıklayın-ve-basılı tutun. (Win95/98/2000/Me/XP/Vista kullanıcıları sağ-tuşla)

İndir



223E1.pdf

2. Çıkan menüden, 'Bağlantıyı ... Olarak Kaydedin', 'Hedefi ... olarak kaydedin' ya da 'Bağlantıyı Diske Kaydedin'i seçin.

3. Dosyayı nereye kaydetmek istediğinizi seçin; 'Kaydet'i tıklayın (eğer 'metin' ya da 'kaynak' olarak kaydetmeğe sevk edilirdeniz, 'kaynak'ı seçin).

Yazdırma Talimatları:

Kullanım kılavuzunu yazdırmak için:

Kullanım kılavuzu dosyası açıkken, yazıcınızın talimatlarını izleyin ve size gereken sayfaları yazdırın.

[SAYFANIN BAŞINA GERİ DÖN](#)