

202E2
202EL2



www.philips.com/welcome

UK	Керівництво користувача	1
	Техническая поддержка и гарантийное обслуживание	32
	Усунення несправностей і розповсюджені питання	46

PHILIPS

Зміст

1. Важливо	
1.1 Меры предосторожности и техническая поддержка	1
1.2 Описание обозначений.....	2
1.3 Утилізація виробу та упаковки	3
2. Налаштування монітору	
2.1 Інсталяція	4
2.2 Експлуатація монітору	6
2.3 Зніміть підставку основи та основу....	8
3. Інформація про виріб	
3.1 SmartImage Lite	7
3.2 SmartContrast	9
3.3 SmartControl Lite.....	9
3.4 Контроль качества пикселов плоских мониторов Philips.....	17
4 Технічні характеристики	
4.1 Чіткість і попередньо встановлені режими.....	23
4.2 Автоматичне енергозбереження.....	23
5 Інформація про норми	25
6 Техническая поддержка и гарантийное обслуживание	32
7 Усунення несправностей і розповсюджені питання	
7.1 Усунення несправностей	46
7.2 Розповсюджені питання SmartControl Lite.....	49
7.3 Загальні розповсюджені питання.....	51

1.Важливо

Це електронне керівництво призначене всім, хто користується монітором Philips. Будь ласка, приділіть час читанню керівництва перш ніж користуватися монітором. Воно містить важливу інформацію та примітки щодо експлуатації монітора.

Гарантия Philips действует при условии, что с продуктом обращаются должным образом и он используется по назначению в соответствии с руководством по эксплуатации, а также при условии предъявления подлинника счета-фактуры или квитанции с указанием даты покупки, имени продавца и номера продукта.

1.1 Меры предосторожности и техническая поддержка

Застереження

Использование функций управления, настроек или процессов, которые не указаны в данном документе, могут привести к нарушению работы оборудования и опасности поражения электрическим током и/или механическому удару. Прочитайте и следуйте инструкциям при подключении и работе с монитором.

Експлуатація

- Избегайте попадания на монитор прямых солнечных лучей или другого источника тепла.
- Удалите все предметы, которые могут попасть в вентиляционные отверстия и тем самым создать помеху для охлаждения электроники монитора.
- Оставьте вентиляционные отверстия на корпусе открытыми.
- Устанавливая монитор, убедитесь, что выходы и входы для силового кабеля легко доступны.
- При выключении монитора из сети электропитания, подождите 6 секунд перед тем, как обратно присоедините силовой кабель или кабель постоянного тока для возобновления работы оборудования.
- Всегда используйте силовой кабель, одобренный компанией Philips. Если у вас нет силового кабеля, обратитесь в региональный центр обслуживания. (Обратитесь в Информационный сервисный центр)
- Під час роботи не піддавайте монітор дії вібрації, уникайте ударів.
- Не роняйте монітор во время эксплуатации и транспортировки.

Техническое обслуживание

- Щоб захистити монітор від можливого пошкодження, не застосовуйте до РК-панелі надмірного тиску. Передвигаая монітор, держитесь за рамку. Не піднімайте монітор, захватываая пальцями панель ЖКД.
- Если вы не собираетесь пользоваться монитором длительное время, выключите его из сети.
- Если вам необходимо протереть монитор влажной тканью, выключите его из сети. Если монитор включен, его можно протереть сухой тканью. Но никогда не пользуйтесь органическими растворителями или жидкостями на аммиаке для очистки монитора.
- Чтобы избежать повреждения или резкого удара, не используйте монитор вблизи источника пыли, воды, дождя или повышенной влажности.
- Если на монитор попала влага, немедленно протрите его сухой тканью.
- При попадании инородного тела или влаги внутрь монитора, немедленно выключите его из сети. Затем извлеките инородное тело или вытрите воду и отправьте в сервисный центр обслуживания.

- Не зберігайте монітор там, де на нього можуть діяти високі чи низькі температури або пряме сонячне світло.
- Для обеспечения наиболее эффективной работы монитора и увеличения срока службы, температура и влажность помещения, где находится монитор, должны быть следующие.
 - o Температура: 0-40°C 32-95°C
 - o Влажность: 20-80% RH
- **ВАЖЛИВО:** Завжди вмикайте рухливу екранну заставку, коли лишаєте монітор бездіяльним. Завжди активуйте задачу періодичного поновлення екрану, якщо монітор показуватиме незмінний статичний зміст. Неперервний показ непорушного або статичного зображення протягом тривалого часу може викликати "вигоряння", також відоме як "залишкове зображення" або "зображення-привид" на екрані. "Вигоряння", "залишкове зображення" або "зображення-привид" - це широковідомий феномен у технології рідкокристалічних панелей. У більшості випадків "вигоріле/залишкове зображення" або "зображення-привид" поступово зникатиме протягом певного часу після того, як буде вимкнено живлення.

Обережно

Симптоми серйозного «вигорілого зображення», «залишкового зображення» або «зображення-привиду» не зникнуть, і їх неможливо полагодити. Гарантія не розповсюджується на вищезгадане пошкодження.

Сервис

- Только квалифицированный сервисный работник может открывать крышку монитора!
- Если для ремонта или сборки требуется какой-либо документ, обратитесь в региональный центр сервисного обслуживания. (Обратитесь в Информационный сервисный центр)
- Інформацію про перевезення див. у "Технічні характеристики".
- Не оставляйте монитор в легковом/грузовом автомобиле под прямыми солнечными лучами.

Примечание

Обратитесь к техническому специалисту, если появились сбои в работе монитора, или вы не знаете, что предпринять, а в руководстве нет соответствующих инструкций.

1.2 Описание обозначений

Ниже следуют подпункты, в которых объясняется значение обозначений, встречающихся в данном руководстве. Примечания, предостережения и предупреждения

В данном руководстве вместе с текстом могут использоваться обозначения, а сам текст может быть напечатан жирным шрифтом или курсивом. В таких блоках содержатся примечания, предостережения и предупреждения. Они выглядят следующим образом:

Примечание

В данном обозначении содержится важная информация и советы о том, как использовать компьютерную систему более эффективно.

⚠ **Предостережение**

Данное обозначение сообщает о том, как можно предотвратить возможное повреждение жесткого диска или потерю данных.

⚠ **Обережно**

Данное обозначение сообщает о физическом повреждении и о том, как этого можно избежать.

В альтернативных форматах некоторые предупреждения могут появляться без значков. В таких случаях соответствующий регулятивный орган устанавливает специальное изображение предупреждения.

1.3 Утилізація виробу та упаковки

Waste Electrical and Electronic Equipment-WEEE



This marking on the product or on its packaging illustrates that, under European Directive 2002/96/EC governing used electrical and electronic appliances, this product may not be disposed of with normal household waste. You are responsible for disposal of this equipment through a designated waste electrical and electronic equipment collection. To determine the locations for dropping off such waste electrical and electronic, contact your local government office, the waste disposal organization that serves your household or the store at which you purchased the product.

Your new monitor contains materials that can be recycled and reused. Specialized companies can recycle your product to increase the amount of reusable materials and to minimize the amount to be disposed of.

All redundant packing material has been omitted. We have done our utmost to make the packaging easily separable into mono materials.

Please find out about the local regulations on how to dispose of your old monitor and packing from your sales representative.

Recycling Information for Customers

There is currently a system of recycling up and running in the European countries, such as The Netherlands, Belgium, Norway, Sweden and Denmark.

In Asia Pacific, Taiwan, the products can be taken back by Environment Protection Administration (EPA) to follow the IT product recycling management process, detail can be found in web site www.epa.gov.tw

The monitor contains parts that could cause damage to the nature environment.

Therefore, it is vital that the monitor is recycled at the end of its life cycle.

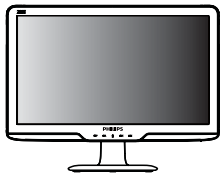
For help and service, please contact Consumers Information Center or F1rst Choice Contact Information Center in each country.

2. Налаштування монітору

2.1 Інсталяція

1 До комплекту входять

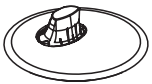
202E2/202EL2



Monitor



Quick start guide



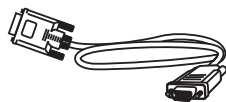
Base Stand



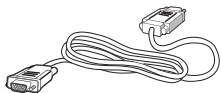
EDFU CD



Power cord



VGA signal cable (optional)



DVI cable (optional)

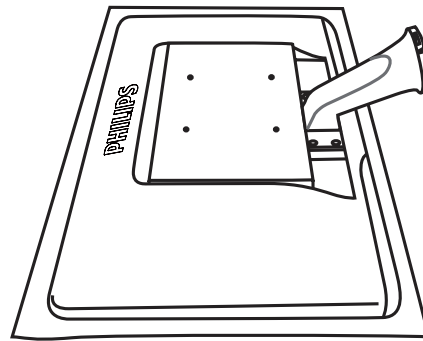
Note

Use only the AC/DC adapter model
ADPC1236/FSP036-DGAA1/LCAP07F-2

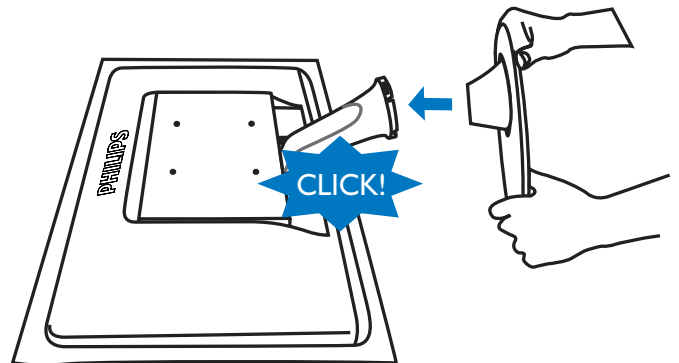
2 Інсталяція підставки основи

202E2/202EL2

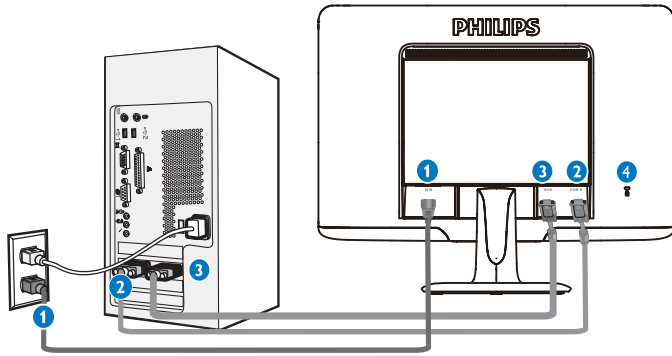
1. Акуратно розташуйте монітор долілиць на гладкій поверхні, щоб не подряпати і не пошкодити екран.



2. Утримуйте підставку основи монітора обома руками і надійно вставте підставку основи до стовпчика основи.



3 Подключение к ПК



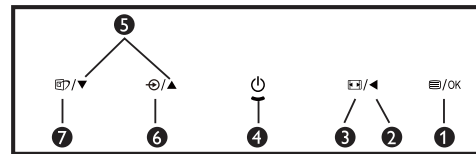
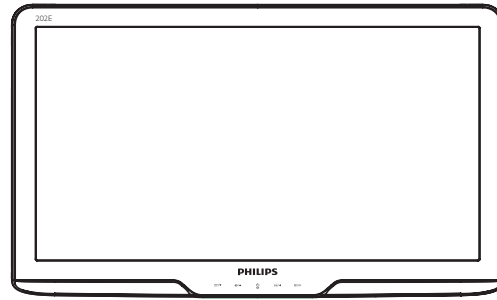
- 1 Разъем для сетевого адаптера
- 2 Разъем для видеоадаптера
- 3 Вход DVI-D (доступно в отдельных моделях)
- 4 Защита от несанкционированного использования Kensington

Підключення до ПК

1. Подключите силовой кабель с обратной стороны монитора.
2. Выключите компьютер и отсоедините силовой кабель.
3. Подключите сигнальный кабель монитора к видеоразъему на обратной стороне компьютера.
4. Подключите силовой кабель монитора и компьютера к ближайшему разъему.
5. Включите компьютер и монитор. Если на мониторе появилось изображение, подключение выполнено успешно.

2.2 Експлуатація монітору

1 Описание продукта - главный вид



- 1 / OK : доступ до екранного меню.
- 2 : Повернення до попереднього рівня екранного меню.
- 3 : Змінити на показ 4:3.
- 4 : Щоб увійти до ЕМ. Включення і вимкнення монітора з мережі.
- 5 : налаштування екранного меню
- 6 : Щоб змінити джерело входу сигналу.
- 7 : SmartImage Lite. Існує 3 режими на вибір: Standard (Стандартний), Internet (Інтернет), Game (Гра).

2 Описание экранного меню

Що таке ЕМ (екранне меню)?

Екранне меню (ЕМ) - це особлива характеристика РК-моніторів Philips. Вона надає можливість регулювати робочі характеристики екрану або вибрати функції моніторів прямо з вікна інструкцій екранного меню. Дружній до користувача інтерфейс екранного меню показаний нижче:

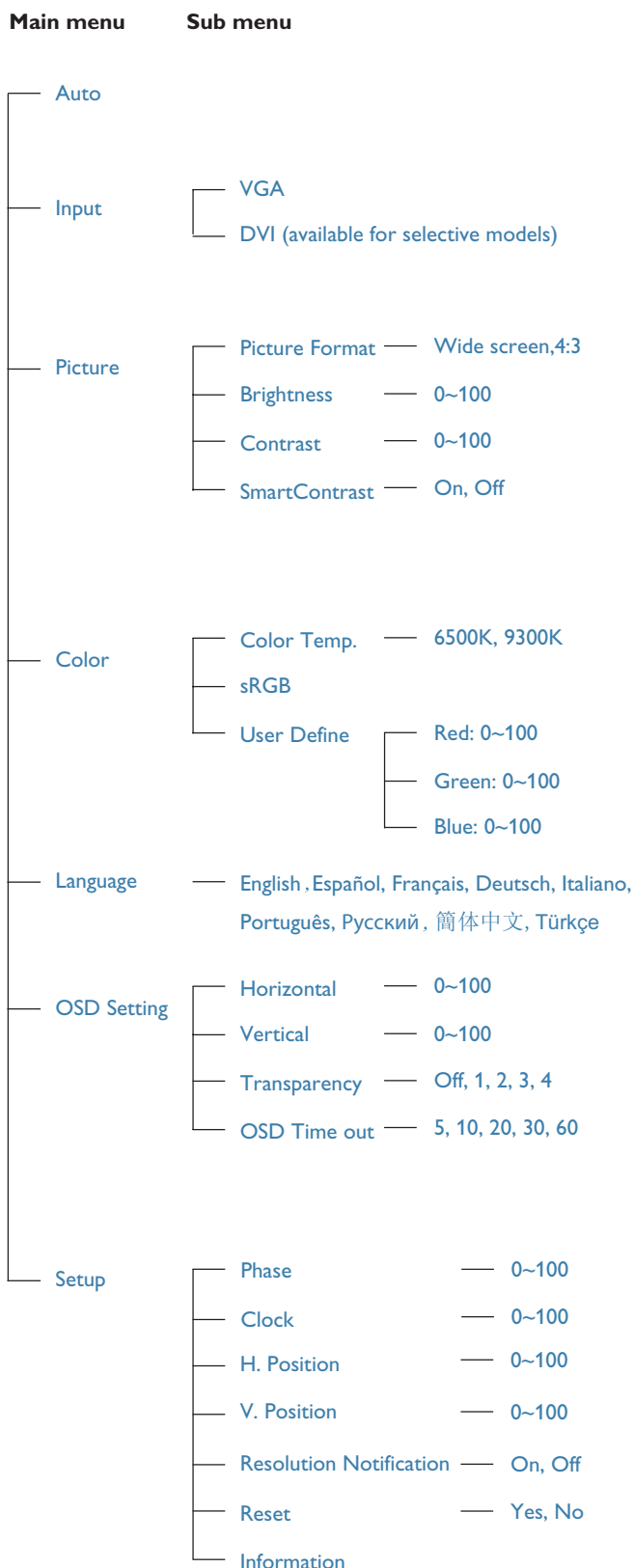


Основні та прості інструкції до контрольних клавiш

У показаному вище ЕМ користувачі можуть натискати кнопки ▼▲ на передній панелі монітора, щоб пересувати курсор, **ОК** щоб підтвердити вибір або зміну.

ЕМ

Далее представлен общий обзор структуры экранного меню. Его можно использовать в качестве справочного материала для изучения различных настроек монитора.



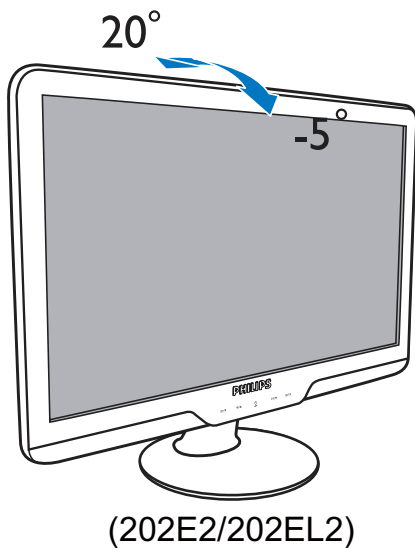
3 Повідомлення про чіткість

Цей монітор створений для оптимального функціонування з первинною чіткістю 1600x900 на 60 Гц. Коли увімкнено живлення монітору на іншій чіткості, на екрані показано попередження: Використовуйте 1600x900 на 60 Гц для найкращих результатів.

Показ попередження про первинну чіткість можна вимкнути у Setup (Налаштування) в EM (екранне меню).

4 Фізична функція

Нахил

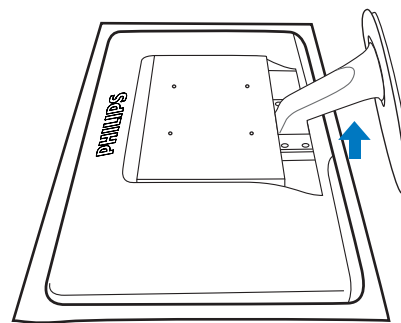


2.3 Зніміть підставку основи та основу

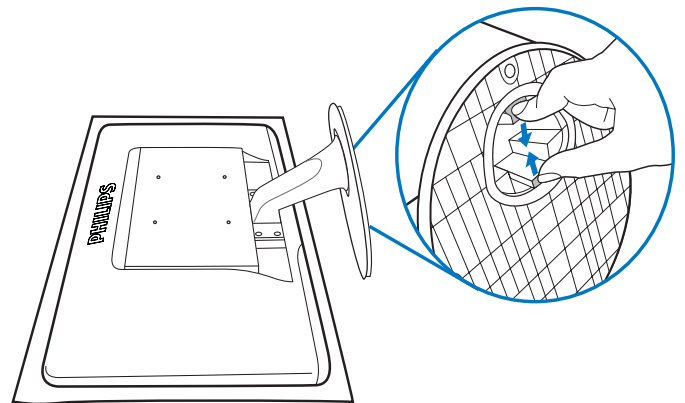
1 Зніміть підставку основи

Перш ніж розібрати основу монітора, будь ласка, виконуйте подані нижче інструкції, щоб уникнути пошкодження або травмування.

1. Розмістіть монітор долілиць на рівній поверхні, щоб не пошкодити і не подряпати екран.



2. Натисніть на блокувальні виступи, щоб від'єднати підставку основи від стовпчика основи.

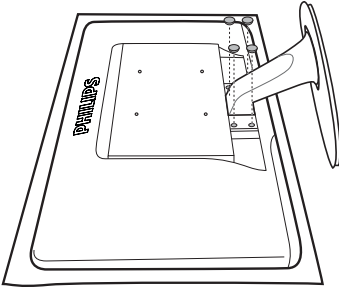


2 Зніміть основу

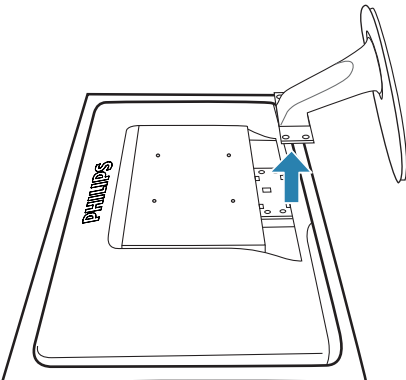
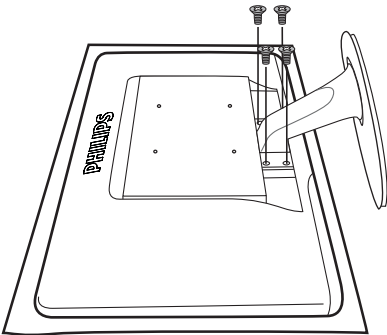
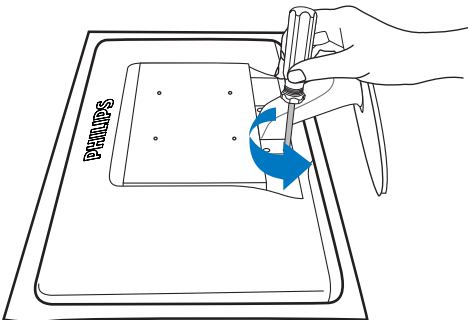
Обережно:

• Для монтажу за стандартом VESA

1. Зніміть 4 кришки гвинтів.

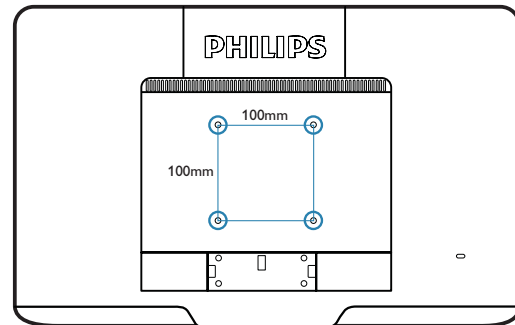


2. Зніміть 4 гвинти, а потім – основу з монітора



Примечание

Монитор підходить для 100 мм x 100 мм сумісного з VESA монтажного інтерфейсу.



3. Інформація про виріб

3.1 SmartImage

1 Що це?

надає попередні налаштування, які оптимізують показ різних типів змісту, динамічно регулюючи яскравість, контраст, колір та чіткість у реальному часі. З чим би ви не працювали: текстові задачі, показ зображень або перегляд відео, Philips SmartImage чудово оптимізує роботу монітору.

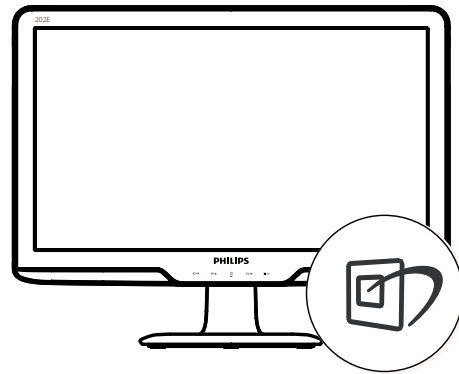
2 Для чого це потрібно?




Вам потрібен монітор, який оптимізує показ Вашого улюбленого змісту? SmartImage динамічно регулює яскравість, контраст, колір та чіткість у реальному часі, щоб покращити якість показу на Вашому моніторі.


3 Як це працює?

SmartImage - це ексклюзивна передова технологія Philips, яка аналізує показуваний на екрані зміст. Залежно від вибраного Вами сценарію SmartImage динамічно підсилює контраст, насиченість кольору та чіткість зображень, щоб покращити якість показу - все в реальному часі, а Вам слід лише натиснути на єдину кнопку.

4 Як активувати SmartImage?



1. Натисніть , щоб запустити SmartImage на дисплеї;
2. Продовжуйте натискати , щоб перемикатися між Standard (Стандартний), Internet (Інтернет), Game (Гра);
3. Дисплей SmartImage лишатиметься на екрані 5 секунд - Ви також можете натиснути ОК (OK), щоб підтвердити.
4. Коли активовано SmartImage, схема sRGB автоматично вимикається. Щоб застосувати sRGB, Вам знадобиться вимкнути SmartImage кнопкою  на передній панелі монітору.

Для прокручення вниз, крім клавіши , можна також натискати кнопки, щоб вибрати, ▼ ▲ і натиснути **OK (OK)**, щоб підтвердити вибір і закрити екранне меню SmartImage. Існує 3 режими на вибір: Standard (Стандартний), Internet (Інтернет), Game (Гра).



- **Standard (Стандартний):** Підсилює символи тексту і зменшує яскравість, щоб спростити читання і зменшити напругу для очей. Цей режим значно покращує придатність до читання та продуктивність праці зі зведеними таблицями, файлами PDF, сканованими статтями або іншими розповсюдженими офісними задачами.
- **Internet (Інтернет):** Цей профіль поєднує насиченість кольору, динамічний контраст і підсилення різкості для показу фотографій та інших зображень надзвичайно ясно у барвистих кольорах - все без спотворень та бляклих кольорів.
- **Game (Гра):** Для покращання часу відповіді вмикається прискорення внутрішнього годинника, вирівнюються «рвані» краї предметів, які швидко пересуваються екраном, підсилюється контраст для темної та яскравої гами. Цей профіль незамінний для гравців у комп'ютерні ігри.

3.2 SmartContrast

1 Що це?

Унікальна технологія, яка динамічно аналізує показаний зміст і автоматично оптимізує контраст РК-монітора для максимальної чіткості та легкості перегляду, підсилюючи підсвічення для яснішого, чіткішого та яскравішого зображення, або зменшуючи підсвічення для кращого показу зображення на темному тлі.

2 Для чого це потрібно?

Ви бажаєте отримати найкращу чіткість та зручність перегляду будь-якого типу змісту. SmartContrast динамічно контролює контраст і регулює підсвічення, щоб отримати чітке яскраве зображення для ігор та відео або показує чіткий, легкий для читання текст для офісної роботи. Зменшивши споживання живлення монітором Ви зберігаєте кошти на електроенергію і продовжуєте строк роботи монітору.

3 Як це працює?

Коли Ви активуєте , він в реальному часі аналізуватиме зміст, який Ви показуєте, щоб регулювати кольори та контролювати інтенсивність підсвічення. Ця функція динамічно підсилює контраст для покращення якості перегляду відео та зображення у відеоіграх.

3.3 Philips SmartControl Lite

Нове ПЗ Phillips SmartControl Lite надає можливість контролювати монітор за допомогою простого екранного графічного інтерфейсу. Складне регулювання – це вже вчорашній день. Дружнє до користувача ПЗ проведе Вас по тонкому налаштуванню чіткості, калібрації кольору, регулюванням годинника/фази, точці білого RGB тощо.

ПЗ оснащено найновішою технологією в алгоритмі ядра для швидкої обробки даних та відповіді, сумісне з Windows 7, привертає увагу до себе рухливою піктограмою. Воно готове подарувати Вам новий досвід роботи з виробами Philips!

1 Інсталяція

- Виконуйте інструкцію і завершіть інсталяцію.
- Можна завантажити, коли інсталяція завершена.
- Якщо Ви бажаєте запустити програму пізніше, можна клацнути по "швидкому виклику" на стаціонарному компютері або на панелі інструментів.



Перший запуск – Програма-помічник

- Вперше після інсталяції SmartControl Lite програма автоматично перейде до Wizard (Програми-помічника) для першого запуску.
- Програма-помічник допомогатиме крок за кроком регулювати робочі характеристики монітору.
- Також можна пізніше перейти до меню Plug-in (плагінів), щоб запустити програму-помічник.
- На панелі Standard (Стандартна) можна регулювати більше опцій без допомоги програми-помічника.



2 Старт з панелі Standard (Стандартна):

Меню Adjust (Регулювання):

- Меню Adjust (Регулювання) надає можливість регулювати Brightness (яскравість), Contrast (контраст), Focus (фокус), Position (розташування) і Resolution (чіткість).
- Ви можете виконувати інструкції і регулювати налаштування.
- Cancel (Скасувати) питає користувача, чи не бажає він скасувати інсталяцію.



Color (Кольорове) меню:

- Color (Кольорове) меню надає можливість регулювати RGB, Black Level (рівень чорного), White Point (точку білого), Color Calibration (калібрацію кольору) та SmartImage (будь ласка, див. розділ SmartImage).
- Ви можете виконувати інструкції і регулювати налаштування.
- Пункти під-меню див. у нижченаведеній таблиці.
- Зразок Color Calibration (калібрації кольору)



1. "Show Me" (Показати) запускає посібник з калібрації кольору.
2. Start (Старт) запускає послідовність калібрації з 6 кроків.
3. Quick View (Швидкий перегляд) завантажує зображення до/після.
4. Щоб повернутися до домашньої панелі Color (Колір), клацніть по кнопці Cancel (Скасувати).

5. Enable color calibration (Активувати калібрацію кольору) - за замовчанням увімкнено. Якщо зняти відмітку, це не дасть здійснити калібрацію кольору, видалить кнопки start (старту) і quick view (швидкого перегляду).
6. Мусить мати інформацію про патент на екрані калібрації.

Перший екран калібрації кольору:



- Previous (Попередня) кнопку вимкнена до переходу на другий екран кольору.
- За допомогою Next (Далі) переходьте до наступної сторінки (всього 6).
- Нарешті Ви переходите до панелі File>Presets (Файл > Попередні налаштування).
- Cancel (Скасувати) закриває всі інтерфейси і повертається на сторінку плагінів.

SmartImage

надає користувачеві змінювати налаштування для кращого показу змісту залежно від його типу.

Коли встановлено Entertainment (Розваги), вимикаються SmartContrast та SmartResponse.



Options>Preferences (Опції > Улюблене)

- буде активне лише якщо Ви виберете Preferences (Улюблене) з випадного меню Options (Опції). На непідтримуваному дисплеї, придатному до DDC/CI, будуть доступні лише панелі Help (Допомога) та Options (Опції).



- Показує поточні налаштування улюбленого.
- Відмічене віконце активує цю особливу характеристику. Віконце для відмітки є перемикачем.
- Enable Context Menu (Меню активації контексту) на робочому столі за замовчанням відмічено On (Увімкнено). Меню Enable Context (Активувати контекст) показує пункту вибору для SmartControl Lite: Select Preset (Вибрати попередньо налаштоване) та Tune Display (Тонке налаштування дисплею) у контекстному меню, яке відкривається, якщо клацнути правою кнопкою миші по робочому столі. Вимкнене видаляє SmartControl Lite з контекстного меню правої кнопки миші.
- Піктограма Enable Task Tray (Активувати пакет задач) на робочому столі за замовчанням відмічено On (Увімкнено). Активація контекстного меню показує меню панелі задач для SmartControl Lite. Якщо правою кнопкою миші клацнути по піктограмі пакету задач, буде показано опції меню для Help (Допомога), Technical Support (Технічна підтримка). Перевірте Upgrade (Вдосконалення), About (Про) та Exit (Вихід). Коли меню задач Enable (Активувати) вимкнено, піктограма пакету задач буде показувати лише EXIT (ВИХІД).
- Run at Startup (Запуск при увімкненні) за замовчанням позначено On (Увімк.). Вимкнене SmartControl Lite не запускатиметься при старті або з панелі задач. Єдиний спосіб запустити SmartControl Lite – це з «швидкого виклику» на робочому столі або з програмного файлу. Будь-яке попереднє налаштування для запуску при увімкненні не завантажиться,

якщо позначку з цього віконця знято: Disabled (Вимкнено).

- Активувати режим прозорості (Windows 7, Vista, XP). За замовчанням 0% непрозоре.

Options>Input (Опції > Вхід) - буде активне лише якщо Ви виберете Input (Вхід) з випадного меню Options (Опції). На непідтримуваному дисплеї, придатному для DDC/CI, доступні лише панелі Help (Допомога) та Options (Опції). Всі інші панелі SmartControl Lite недоступні.



- Показ панелі інструкції джерела та налаштування поточного джерела входу.
- На дисплеях єдиного входу цієї панелі не буде видно.

Options>Audio (Опції >Аудіо) - буде активне лише якщо Ви виберете Volume (Гучність) з випадного меню Options (Опції).

На непідтримуваному дисплеї, придатному для DDC/CI, доступні лише панелі Help (Допомога) та Options (Опції).



Help>Version (Допомога > Версія) - буде активне лише якщо Ви виберете Version (Версія) з випадного меню Help (Допомога). На непідтримуваному дисплеї, придатному до DDC/CI, будуть доступні лише панелі Help (Допомога) та Options (Опції).



Help>User Manual (Допомога > Керівництво користувача) - буде активним лише якщо вибрати User Manual (Керівництво користувача) з випадного меню Help (Допомога). На непідтримуваному дисплеї, придатному до DDC/CI, будуть доступні лише панелі Help (Допомога) та Options (Опції).



Context Sensitive (Залежне від контексту) меню

Залежне від контексту меню активоване за замовчанням. Якщо на панелі Options>Preferences (Опції > Улюблене) відмічено Enable Context Menu (Активувати залежне від контексту меню), меню буде показано.



У залежного від контексту меню є чотири пункти:

- SmartControl Lite - коли показано вибраний екран About (Інфо).
- Select Preset (Вибрати попередньо налаштоване) - надає ієрархічне меню збережених попередніх налаштувань для негайного використання. Відмітка показує поточно вибране попереднє налаштування. Factory Preset (Налаштування на фабричне) також можна вибрати з випадного меню.
- Tune Display (Тонке налаштування дисплею) - відкриває контрольну панель SmartControl Lite.
- SmartImage – Перевірте поточні налаштування, Standard (Стандартний), Internet (Інтернет), Game (Гра).

Активовано меню панелі задач

Меню панелі задач можна показати, клацнувши правою кнопкою миші по піктограмі SmartControl Lite на панелі задач. Якщо клацнути лівою кнопкою миші, це запустить задачу.



На панелі задач є п'ять пунктів:

- Help (Допомога) - це вхід до файлу керівництва користувача: Відкрийте файл керівництва користувача за допомогою вікна браузера за замовчанням.
- Technical Support (Технічна підтримка) - показує сторінку технічної підтримки.
- Check for Update (Перевірка поновлень) - переносить користувача на веб-сайт і порівнює версію користувача із найновішою доступною.
- About (Про) - показує докладну інформацію для довідки: версію виробу, інформацію про випуск, назву виробу.
- Exit (Вихід) - закрити SmartControl Lite Щоб знову запустити SmartControl Lite, виберіть SmartControl Lite з програмного меню та двічі клацніть по піктограмі на робочому столі ПК, або перезавантажте систему.

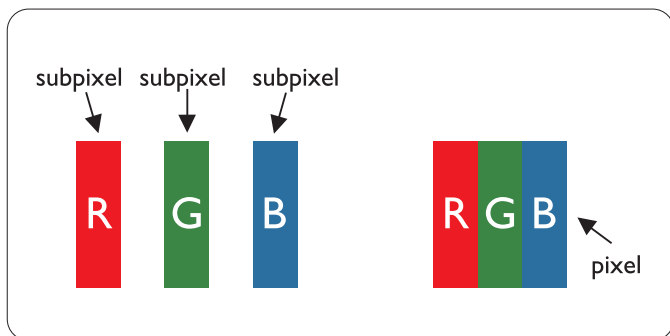


Вимкнено меню панелі задач

Коли панель задач вимкнена у теці улюбленого, доступний лише вибір EXIT (ВИХІД). Щоб повністю видалити SmartControl Lite з панелі задач, вимкніть Run at Startup (Запуск при автозавантаженні) в Options>Preferences (Опції > Улюблене).

3.4 Контроль качества пикселей плоских мониторов Philips

Компания Philips старается предоставить покупателю продукцию наивысшего качества. Наша компания использует в производственных процессах усовершенствованную продукцию и старательно следит за ее качеством. Однако, иногда невозможно избежать дефектов пикселей или подпикселей на ТПТ ЖКД плоских мониторов. Никто из производителей не может гарантировать, что исключительно во всех панелях не будет дефекта пикселей, но компания Philips гарантирует, что любой монитор даже с самым большим количеством дефектов можно отремонтировать или заменить по гарантии. В данном разделе описаны различные виды дефектов пикселей и даны определения допустимого уровня дефекта для каждого вида. Чтобы как-то классифицировать дефекты для ремонта или замены по гарантии, число дефектов пикселей на ТПТ ЖКД должен превышать такие допустимые уровни. Например, не более 0,0004% подпикселей на 20" XGA мониторе говорит о существующем дефекте. Кроме того, компания Philips устанавливает все более высокие стандарты для определенных типов или комбинаций дефектов пикселей, которые значительно отличаются от остальных дефектов. Такую политику наша компания ведет по всему миру.



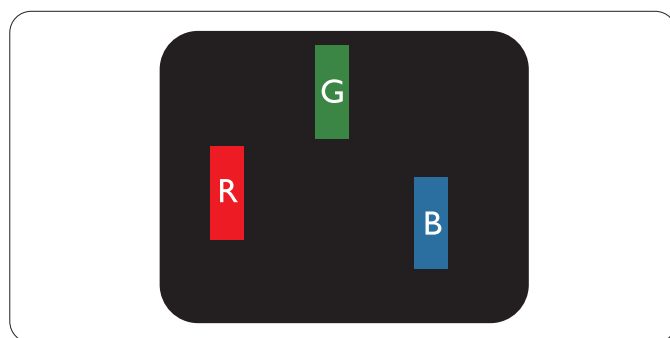
Пиксели и подпиксели

Пиксель или элемент изображения состоит из трех подпикселей начальных цветов: красного, зеленого и синего. Большое количество пикселей формируют изображение. Если все подпиксели одного пикселя светлые, то трое таких подпикселей вместе образуют один белый пиксель. Если все подпиксели темные, то трое таких пикселей образуют вместе один черный пиксель. Другие комбинации светлых и темных подпикселей создают пиксели других цветов.

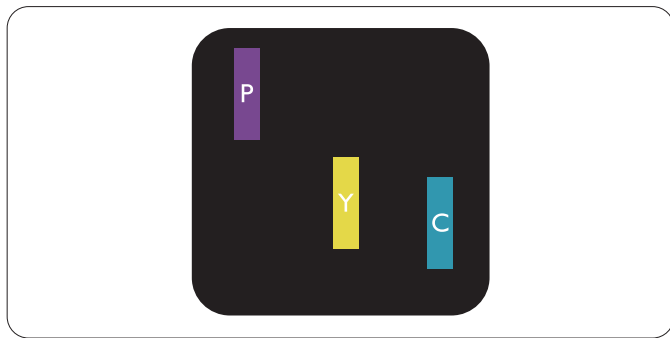
Типы пиксельных дефектов

Пиксельные и подпиксельные дефекты появляются на экране по-разному. Существует две категории пиксельных дефектов, в каждую из них входит несколько категорий подпиксельных дефектов.

Дефект светлых точек проявляется как постоянно включенный светлый пиксель или несколько подпикселей. То есть светлая точка - это подпиксель, который проявляется на экране, когда на мониторе воспроизводится темное изображение. Є такі типи дефектів яскравих точок:

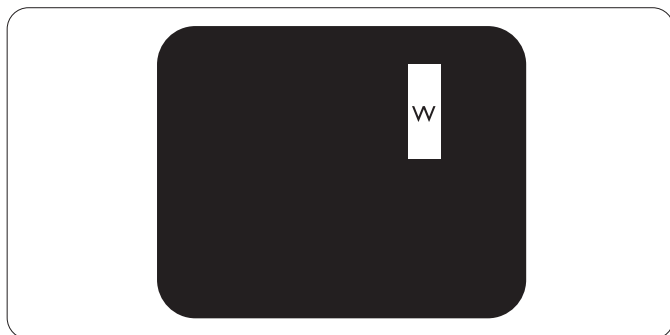


Один светлый красный, зеленый или синий подпиксель



Два смежных светлых подпикселя:

- Красный + Синий = Фиолетовый
- Красный + Зеленый = Желтый
- Зеленый + Синий = Голубой (Светлосиний)

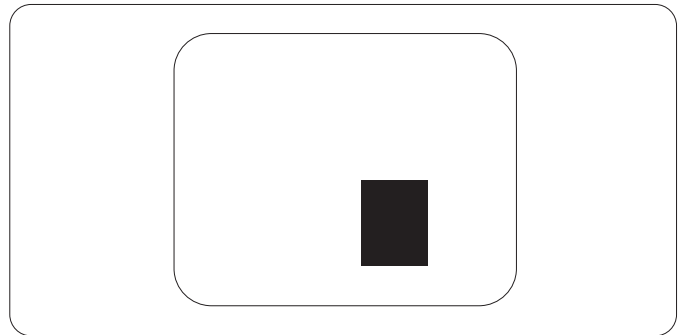
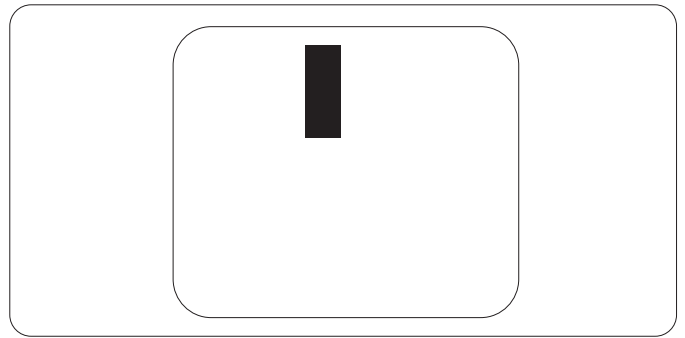


3 смежных светлых подпикселя (один белый пиксель)

☰ Примечание

Красная или синяя светлая точка должны быть более чем на 50% ярче, чем соседние точки, а зеленая яркая точка должна быть на 30% ярче, чем соседние с ней точки.

Дефект черных точек проявляется как постоянно включенный темный пиксель или несколько подпикселей. То есть темная точка - это подпиксель, который проявляется на экране, когда на мониторе воспроизводится светлое изображение. Є такі типи дефектів яскравих точок:



Близость пиксельных дефектов

Из-за того, что дефекты пикселей и подпикселей одного типа, расположенные рядом, могут становиться видимыми, компания Philips установила допуски близости пиксельных дефектов.

Допуски пиксельных дефектов

Для квалификации ремонта или замена в зависимости от пиксельного дефекта в течение срока действия гарантии, ТПТ ЖКД панель плоского монитора Philips должны иметь пиксельные или подпиксельные дефекты, которые превышают допустимые значения, указанные в таблицах.

ДЕФЕКТ ЯРКИХ ТОЧЕК	ДОПУСТИМЫЙ УРОВЕНЬ
МОДЕЛЬ	202E2/202EL2
1 светлый подпиксель	3
2 смежных светлых подпикселя	1
3 смежных светлых подпикселя (один белый пиксель)	0
Расстояние между двумя дефектами ярких точек*	>15мм
Общие дефекты ярких точек всех типов	3

ДЕФЕКТЫ ЧЕРНЫХ ТОЧЕК	ДОПУСТИМЫЙ УРОВЕНЬ
МОДЕЛЬ	202E2/202EL2
1 темный подпиксель	5 або менше
2 смежных темных подпикселя	2 або менше
3 смежных темных подпикселя	0
Расстояние между дефектами двух черных точек*	>15мм
Общие дефекты черных точек всех типов	5 або менше

ОБЩИЕ ТОЧЕЧНЫЕ ДЕФЕКТЫ	ДОПУСТИМЫЙ УРОВЕНЬ
МОДЕЛЬ	202E2/202EL2
Общие дефекты ярких или черных точек всех типов	5 або менше

 **Примечание**

дефект 1 или 2 смежных подпикселей = 1 дефект точки
Цей монітор сумісний зі стандартом ISO9241-307.

4 Технічні характеристики

202E2/202EL2

Зображення/Дисплей	
Тип РК-панелі	TFT РК-дисплей
Підсвічення	CCFL(202E2)/LED(202EL2)
Розмір панелі	Ширина 20 дюйми (50,8 см)
Формат зображення	16:9
Щільність пікселів	0,2768 x 0,2768 мм
Яскравість	250 кандел/м ²
SmartContrast	500,000:1(202E2)/20,000,000:1(202EL2)
Контраст (тип.)	1000:1
Час відповіді (типовий)	5 мсек
Оптимальна чіткість	1600 x 900; 60 Гц
Кут перегляду	176° (по горизонталі) / 170° (по вертикалі) при C/R (команда/відповідь) > 5
Підсилення зображення	SmartImage Lite
Кольори дисплею	16,7 мільйонів
Частота вертикального поновлення	56 Гц - 76 Гц
Частота горизонтальної розгортки	30 кГц – 80 кГц
sRGB	ТАК
Сполучення	
Вхід сигналу	DVI-D (цифровий, HDCP), VGA (аналоговий)
Сигнал входу	окрема синхронізація, синхронізація за зеленим
Зручність	
Для зручності користувача	
Мови EM	Англійська, французька, німецька, італійська, російська, іспанська, китайська - спрощені ієрогліфи, португальська, Турецька
Інші зручні пристосування	кенсінгтонський замок
Сумісність із "вмикай та працюй"	DDC/CI, sRGB, Windows 7/Vista/XP, Mac OSX, Linux
Підставка	
Нахил	-5/+20 (202E2/202EL2)

Живлення(202E2)			
Режим	22,37 Вт(типово)		
Енергоспоживання (EnergyStar 5.0 тестовий метод)	Вхід перемінного струму 100 А +/- 5 А, 50 Гц +/- 3 Гц	Вхід перемінного струму 115 А +/- 5 А, 60 Гц +/- 3 Гц	Вхід перемінного струму 230 А +/- 5 А, 50 Гц +/- 3 Гц
Звичайна експлуатація (типово)	19,63 Вт	19,62 Вт	19,60 Вт
Очікування	0,5 Вт	0,5 Вт	0,5 Вт
Вимк.	0,5 Вт	0,5 Вт	0,5 Вт
Розсіяння тепла*	Вхід перемінного струму 100 А +/- 5 А, 50 Гц +/- 3 Гц	Вхід перемінного струму 115 А +/- 5 А, 60 Гц +/- 3 Гц	Вхід перемінного струму 230 А +/- 5 А, 50 Гц +/- 3 Гц
Звичайна експлуатація	82,13 BTU/hr	82,09 BTU/hr	82,06 BTU/hr
Очікування	2,09 BTU/hr	2,09 BTU/hr	2,09 BTU/hr
Вимк.	2,09 BTU/hr	2,09 BTU/hr	2,09 BTU/hr
Живлення(202EL2)			
Режим	20,25 Вт(типово)		
Енергоспоживання (EnergyStar 5.0 тестовий метод)	Вхід перемінного струму 100 А +/- 5 А, 50 Гц +/- 3 Гц	Вхід перемінного струму 115 А +/- 5 А, 60 Гц +/- 3 Гц	Вхід перемінного струму 230 А +/- 5 А, 50 Гц +/- 3 Гц
Звичайна експлуатація (типово)	17,30 Вт	17,27 Вт	17,26 Вт
Очікування	0,5 Вт	0,5 Вт	0,5 Вт
Вимк.	0,5 Вт	0,5 Вт	0,5 Вт
Розсіяння тепла*	Вхід перемінного струму 100 А +/- 5 А, 50 Гц +/- 3 Гц	Вхід перемінного струму 115 А +/- 5 А, 60 Гц +/- 3 Гц	Вхід перемінного струму 230 А +/- 5 А, 50 Гц +/- 3 Гц
Звичайна експлуатація	72,38 BTU/hr	72,25 BTU/hr	72,22 BTU/hr
Очікування	2,09 BTU/hr	2,09 BTU/hr	2,09 BTU/hr
Вимк.	2,09 BTU/hr	2,09 BTU/hr	2,09 BTU/hr
Світлодіодний індикатор живлення	У режимах: Білий, режим Очікування (Standby/Sleep): Білий (мерехтіння)		
Енергопостачання	Вбудоване, 100 - 240 В перемінного струму, 50/60 Гц		
Габарити			
Виріб з підставкою (ширина x довжина x висота)	494 x 386 x 199 мм		
Виріб без підставки (ширина x довжина x висота)	494 x 316 x 49 мм		
Габарити упаковки (ширина x висота x довжина)	565 x 446 x 143 мм		

Вага	
Виріб з підставкою	3,96 кг
Виріб без підставки	3,8 кг
Виріб із упаковкою	5,28 кг
Умови експлуатації	
Температурний діапазон (експлуатації)	від 0°C до 40°C
Температурний діапазон (Не для експлуатації)	від -20°C до 60°C
Відносна вологість	від 20% до 80%
Висота над рівнем моря	Експлуатації: + 12 000 футів (3 658 м)
	Не для експлуатації: + 40 000 футів (12 192 м)
MTBF (середній час між відмовами)	50 000 годин(202E2)/30 000 годин(202EL2)
Для оточуючого середовища	
Правила про вміст небезпечних речовин (ROHS)	ТАК
ЕРЕАТ	Срібний (www.epeat.net)
Упаковка	100% підлягає переробці
Сумісність і стандарти	
Сертифікація	Знак CE, Energy Star 5.0, FCC (Федеральна комісія зв'язку США) Клас B, SEMKO, TÜV/ GS, TÜV Ergo, UL/ cUL, TCO5.0
Корпус	
Колір	Чорний
Закінчити	3 відблиском / 3 відблиском

Примечание

1.ЕРЕАТ Silver Дійсний лише там, де Philips реєструє виріб..

Будь ласка, відвідайте www.epeat.net , щоб дізнатися реєстраційний статус у Вашій країні..

2.Ці дані можуть змінюватися без попередження.

Завантажте найновішу версію брошури www.philips.com/support.

4.1 Чіткість і попередньо встановлені режими

1 Максимальна чіткість

Для 202E2/202EL2

1600 x 900 на 60 Гц (аналоговий вхід)

1600 x 900 на 60 Гц (цифровий вхід)

2 Рекомендована чіткість

Для 202E2/202EL2

1600 x 900 на 60 Гц (цифровий вхід)

Горизонтальна частота (кГц)	Чіткість	В. частота (Гц)
31.47	720x400	70.09
31.47	640x480	59.94
35.00	640x480	66.67
37.86	640x480	72.81
37.50	640x480	75.00
37.88	800x600	60.32
46.88	800x600	75.00
48.36	1024x768	60.00
60.02	1024x768	75.03
44.77	1280x720	59.86
49.70	1280x800	59.81
63.89	1280x1024	60.02
79.98	1280x1024	75.03
60.00	1600x900	60.00

4.2 Автоматичне енергозбереження

Якщо Ви маєте сумісну з VESA DPM карту дисплею або ПЗ, інстальоване на ПК, монітор може автоматично зменшувати споживання електроенергії під час бездіяльності. Якщо визначено введення з клавіатури, миші або іншого пристрою введення, монітор автоматично "прокинеться". Наступна таблиця показує споживання електроенергії та повідомляє про цю особливу характеристику енергозбереження:

Визначення управління живленням					
Режим VESA	Відео	Синхронізація по горизонталі	Синхронізація по вертикалі	Використання живлення	Колір світлодіода
Активний	УВМК.	Так	Так	202E2 < 22,37 Вт (тип.) 202EL2 < 20,25 Вт (тип.)	Білий
Очікування	ВИМКН.	Ні	Ні	< 0,5 Вт (тип.)	Білий (мерехтіння)
Вимкнено	ВИМКН.	-	-	< 0,5 Вт (тип.)	ВИМКН.

Цей монітор сумісний із ENERGY STAR®. Як партнери ENERGY STAR® ми зробили все можливе для того, щоб цей виріб відповідав вимогам енергоефективності ENERGY STAR®.

Наступне налаштування використовується, щоб вимірювати енергоспоживання монітора.

Первинна чіткість: 1600 x 900 .

Контраст: 50%

Яскравість: 250 нт

Температура кольору: 6500 К з повною матрицею білого

Аудіо (Вимкнено)

Примечание

Ці дані можуть змінюватися без попередження.

5 Інформація про норми

Lead-free Product



Lead free display promotes environmentally sound recovery and disposal of waste from electrical and electronic equipment. Toxic substances like Lead has been eliminated and compliance with European community's stringent RoHs directive mandating restrictions on hazardous substances in electrical and electronic equipment have been adhered to in order to make Philips monitors safe to use throughout its life cycle.

TCO Displays 5.0 Information



Congratulations,
Your display is designed for both
you and the planet!

This display carries the TCO Certified label. This ensures that the display is designed for minimal impact on the climate and natural environment, while offering all the performance expected from top of the line electronic products. TCO Certified is a third party verified program, where every product model is tested by an accredited independent test laboratory. TCO Certified represents one of the toughest certifications for displays worldwide.

Some of the Usability features of the TCO Displays 5.0 requirements:

Visual Ergonomics

Good visual ergonomics in order to improve the working environment for the user and to reduce sight and strain problems. Important parameters are:

- Light levels without color tint, Uniform color and luminance, Wide color gamut
- Calibrated color temperature and gamma curve
- Wide luminance level, Dark black levels, Low motion blur

Electrical Safety

- Product fulfills rigorous safety standards
 - Emissions
 - Low alternating electric and magnetic fields emissions
 - Low acoustic noise emissions
- Some of the Environmental features of the TCO Displays 5.0 requirements:
- The brand owner demonstrates corporate social responsibility and has a certified environmental management system (EMAS or ISO 14001)
 - Very low energy consumption both in on- and standby mode
 - Restrictions on chlorinated and brominated flame retardants, plasticizer and polymers
 - Restrictions on heavy metals such as cadmium, mercury and lead (RoHS compliance)

EPEAT

(www.epeat.net)



"The EPEAT (Electronic Product Environmental Assessment Tool) program evaluates computer desktops, laptops, and monitors

based on 51 environmental criteria developed through an extensive stakeholder consensus process supported by US EPA. EPEAT system helps purchasers in the public and private sectors evaluate, compare and select desktop computers, notebooks and monitors based on their environmental attributes. EPEAT also provides a clear and consistent set of performance criteria for the design of products, and provides an opportunity for manufacturers to secure market recognition for efforts to reduce the environmental impact of its products." Benefits of EPEAT
Reduce use of primary materials
Reduce use of toxic materials
Avoid the disposal of hazardous waste
EPEAT'S requirement that all registered products meet ENERGY STAR's energy efficiency specifications, means that these products will consume less energy throughout their life.

CE Declaration of Conformity

This product is in conformity with the following standards

- EN60950-1:2006 (Safety requirement of Information Technology Equipment)
- EN55022:2006 (Radio Disturbance requirement of Information Technology Equipment)
- EN55024:1998+A1:2001+A2:2003 (Immunity requirement of Information Technology Equipment)
- EN61000-3-2:2006 (Limits for Harmonic Current Emission)
- EN61000-3-3:1995+A1:2001+A2:2005 (Limitation of Voltage Fluctuation and Flicker) following provisions of directives applicable

- 2006/95/EC (Low Voltage Directive)
- 2004/108/EC (EMC Directive)
- 2005/32/EC (EuP Directive, EC No. 1275/2008 implementing Directive for Standby and Off mode power consumption) and is produced by a manufacturing organization on ISO9000 level.
- The product also comply with the following standards
- ISO9241-307:2008 (Ergonomic requirement, Analysis and compliance test methods for electronic visual displays)
- GS EK1-2000:2009 (GS mark requirement)
- prEN50279:1998 (Low Frequency Electric and Magnetic fields for Visual Display)
- MPR-II (MPR:1990:8/1990:10 Low Frequency Electric and Magnetic fields)
- TCO Displays 5.0 (Requirement for Environment Labeling of Ergonomics, Energy, Ecology and Emission, TCO: Swedish Confederation of Professional Employees) for TCO versions .

This monitor is equipped with a function for saving energy which supports the VESA Display Power Management (DPM) standard. This means that the monitor must be connected to a computer which supports VESA DPM. Time settings are adjusted from the system unit by software.

	VESA State	LED Indicator	Power Consumption
Normal operation	ON (Active)	White	202E2 < 19.62 W (typ.) 202EL2 < 17.27 W (typ.)
Power Saving Alternative 2 One step	Sleep Switch Off	White (blink) Off	< 0.5 W (typ.) < 0.5 W (typ.)



As an ENERGY STAR® Partner, we have determined that this product meets the ENERGY STAR® guidelines for energy

efficiency.

Note

We recommend you switch off the monitor when it is not in use for a long time.

Federal Communications Commission (FCC) Notice (U.S. Only)

- This equipment has been tested and found to comply with the limits for a Class B digital device, pursuant to Part 15 of the FCC Rules. These limits are designed to provide reasonable protection against harmful interference in a residential installation. This equipment generates, uses and can radiate radio frequency energy and, if not installed and used in accordance with the instructions, may cause harmful interference to radio communications. However, there is no guarantee that interference will not occur in a particular installation. If this equipment does cause harmful interference to radio or television reception, which can be determined by turning the equipment off and on, the user is encouraged to try to correct the interference by one or more of the following measures:
- Reorient or relocate the receiving antenna.
 - Increase the separation between the equipment and receiver.
 - Connect the equipment into an outlet on a circuit different from that to which the receiver is connected.
 - Consult the dealer or an experienced radio/TV technician for help.

- ⚠ Changes or modifications not expressly approved by the party responsible for compliance could void the user's authority to operate the equipment.

Use only RF shielded cable that was supplied with the monitor when connecting this monitor to a computer device.

To prevent damage which may result in fire or shock hazard, do not expose this appliance to rain or excessive moisture. THIS CLASS B DIGITAL APPARATUS MEETS ALL REQUIREMENTS OF THE CANADIAN INTERFERENCE-CAUSING EQUIPMENT REGULATIONS.

FCC Declaration of Conformity

Declaration of Conformity for Products Marked with FCC Logo,

United States Only



This device complies with Part 15 of the FCC Rules. Operation is subject to the following two conditions: (1) this device may not cause harmful interference, and (2) this device must accept any interference received, including interference that may cause undesired operation.

Commission Federale de la Communication (FCC Declaration)

- ☰ Cet équipement a été testé et déclaré conforme aux limites des appareils numériques de class B, aux termes de l'article 15 Des règles de la FCC. Ces limites sont conçues de façon à fournir une protection raisonnable contre les interférences nuisibles dans le cadre d'une installation résidentielle. CET appareil produit, utilise et peut émettre des hyperfréquences qui, si l'appareil n'est pas installé et utilisé selon les consignes données, peuvent causer des interférences nuisibles aux communications radio. Cependant, rien ne peut garantir l'absence d'interférences dans le cadre d'une installation particulière. Si cet appareil est la cause d'interférences nuisibles pour la réception des signaux de radio ou de télévision, ce qui peut être décelé en fermant l'équipement, puis en le remettant en fonction, l'utilisateur pourrait essayer de corriger la situation en prenant les mesures suivantes:
- Réorienter ou déplacer l'antenne de réception.
 - Augmenter la distance entre l'équipement et le récepteur.
 - Brancher l'équipement sur un autre circuit que celui utilisé par le récepteur.
 - Demander l'aide du marchand ou d'un technicien chevronné en radio/télévision.
- ⚠ Toutes modifications n'ayant pas reçu l'approbation des services compétents en matière de conformité est susceptible d'interdire à l'utilisateur l'usage du présent équipement.

N'utiliser que des câbles RF armés pour les connections avec des ordinateurs ou périphériques.

CET APPAREIL NUMERIQUE DE LA CLASSE B RESPECTE TOUTES LES EXIGENCES DU REGLEMENT SUR LE MATERIEL BROUILLEUR DU CANADA.

EN 55022 Compliance (Czech Republic Only)

This device belongs to category B devices as described in EN 55022, unless it is specifically stated that it is a Class A device on the specification label. The following applies to devices in Class A of EN 55022 (radius of protection up to 30 meters). The user of the device is obliged to take all steps necessary to remove sources of interference to telecommunication or other devices.

Pokud není na typovém štítku počítače uvedeno, že spadá do do třídy A podle EN 55022, spadá automaticky do třídy B podle EN 55022. Pro zařízení zařazená do třídy A (chranné pásmo 30m) podle EN 55022 platí následující. Dojde-li k rušení telekomunikačních nebo jiných zařízení je uživatel povinen provést taková opatření, aby rušení odstranil.

Polish Center for Testing and Certification Notice

The equipment should draw power from a socket with an attached protection circuit (a three-prong socket). All equipment that works together (computer, monitor, printer, and so on) should have the same power supply source.

The phasing conductor of the room's electrical installation should have a reserve short-circuit protection device in the form of a fuse with a nominal value no larger than 16 amperes (A).

To completely switch off the equipment, the power supply cable must be removed from the power supply socket, which should be located near the equipment and easily accessible.

A protection mark "B" confirms that the equipment is in compliance with the protection usage requirements of standards PN-93/T-42107 and PN-89/E-06251.

Wymagania Polskiego Centrum Badań i Certyfikacji

Urządzenie powinno być zasilane z gniazda z przyłączonym obwodem ochronnym (gniazdo z kolkiem). Współpracujące ze sobą urządzenia (komputer, monitor, drukarka) powinny być zasilane z tego samego źródła.

Instalacja elektryczna pomieszczenia powinna zawierać w przewodzie fazowym rezerwową ochronę przed zwarciami, w postaci bezpiecznika o wartości znamionowej nie większej niż 16A (amperów).

W celu całkowitego wyłączenia urządzenia z sieci zasilania, należy wyjąć wtyczkę kabla zasilającego z gniazdka, które powinno znajdować się w pobliżu urządzenia i być łatwo dostępne.

Znak bezpieczeństwa "B" potwierdza zgodność urządzenia z wymaganiami bezpieczeństwa użytkowania zawartymi w PN-93/T-42107 i PN-89/E-06251.

Pozostałe instrukcje bezpieczeństwa

- Nie należy używać wtyczek adapterowych lub usuwać kolka obwodu ochronnego z wtyczki. Jeżeli konieczne jest użycie przedłużacza to należy użyć przedłużacza 3-żyłowego z prawidłowo połączonym przewodem ochronnym.
- System komputerowy należy zabezpieczyć przed nagłymi, chwilowymi wzrostami lub spadkami napięcia, używając eliminatora przepięć, urządzenia dopasowującego lub bezzakłóceńowego źródła zasilania.
- Należy upewnić się, aby nic nie leżało na kablach systemu komputerowego, oraz aby kable nie były umieszczone w miejscu, gdzie można byłoby na nie nadeptywać lub potykać się o nie.
- Nie należy rozlewać napojów ani innych płynów na system komputerowy.
- Nie należy wpychać żadnych przedmiotów do otworów systemu komputerowego, gdyż może to spowodować pożar lub porażenie prądem, poprzez zwarcie elementów wewnętrznych.
- System komputerowy powinien znajdować się z dala od grzejników i źródeł ciepła. Ponadto, nie należy blokować otworów wentylacyjnych. Należy unikać kładzenia luźnych papierów pod komputer oraz umieszczania komputera w ciasnym miejscu bez możliwości cyrkulacji powietrza wokół niego.

North Europe (Nordic Countries) Information

Placering/Ventilation

VARNING:

F Ö R S Ä K R A D I G O M A T T HUVUDBRYTARE OCH UTTAG ÄR LÄTÅTKOMLIGA, NÄR DU STÄLLER DIN UTRUSTNING PÅPLATS.

Placering/Ventilation

ADVARSEL:

S Ø R G V E D P L A C E R I N G E N F O R , A T N E T L E D N I N G E N S S T I K O G S T I K K O N T A K T E R N E M T T I L G Æ N G E L I G E .

Paikka/Ilmankierto

VAROITUS:

S I J O I T A L A I T E S I T E N , E T T Ä V E R K K O J O H T O V O I D A A N T A R V I T T A E S S A H E L P O S T I I R R O T T A A P I S T O R A S I A S T A .

Plassering/Ventilasjon

ADVARSEL:

N Å R D E T T E U T S T Y R E T P L A S S E R E S , M Å D U P A S S E P Å A T K O N T A K T E N E F O R S T Ø M T I L F Ø R S E L E R L E T T E Å N Å .

BSMI Notice (Taiwan Only)

符合乙類資訊產品之標準

Ergonomie Hinweis (nur Deutschland)

Der von uns gelieferte Farbmonitor entspricht den in der "Verordnung über den Schutz vor Schäden durch Röntgenstrahlen" festgelegten Vorschriften.

Auf der Rückwand des Gerätes befindet sich ein Aufkleber, der auf die Unbedenklichkeit der Inbetriebnahme hinweist, da die Vorschriften über die Bauart von Störstrahlern nach Anlage III α 5 Abs. 4 der Röntgenverordnung erfüllt sind.

Damit Ihr Monitor immer den in der Zulassung geforderten Werten entspricht, ist darauf zu achten, daß

1. Reparaturen nur durch Fachpersonal durchgeführt werden.
2. nur original-Ersatzteile verwendet werden.
3. bei Ersatz der Bildröhre nur eine bauartgleiche eingebaut wird.

Aus ergonomischen Gründen wird empfohlen, die Grundfarben Blau und Rot nicht auf dunklem Untergrund zu verwenden (schlechte Lesbarkeit und erhöhte Augenbelastung bei zu geringem Zeichenkontrast wären die Folge). Der arbeitsplatzbezogene Schalldruckpegel nach DIN 45 635 beträgt 70dB (A) oder weniger.

⚠ ACHTUNG: BEIM AUFSTELLEN DIESES GERÄTES DARAUFG ACHTEN, DAß NETZSTECKER UND NETZKABELANSCHLUß LEICHT ZUGÄNGLICH SIND.

China RoHS

The People's Republic of China released a regulation called "Management Methods for Controlling Pollution by Electronic Information Products" or commonly referred to as China RoHS. All products including CRT and LCD monitor which are produced and sold for China market have to meet China RoHS request.

中国大陆RoHS

根据中国大陆《电子信息产品污染控制管理办法》(也称为中国大陆RoHS), 以下部分列出了本产品中可能包含的有毒有害物质或元素的名称和含量

本表适用之产品

显示器(液晶及CRT)

有毒有害物质或元素

部件名称	有毒有害物质或元素					
	铅 (Pb)	汞 (Hg)	镉 (Cd)	六价铬 (Cr6+)	多溴联苯 (PBB)	多溴二苯醚 (PBDE)
外壳	○	○	○	○	○	○
CRT显示屏	×	○	○	○	○	○
液晶显示屏/灯管	×	×	○	○	○	○
电路板组件*	×	○	○	○	○	○
电源适配器	×	○	○	○	○	○
电源线/连接线	×	○	○	○	○	○

*: 电路板组件包括印刷电路板及其构成的零部件, 如电阻、电容、集成电路、连接器等
 ○: 表示该有毒有害物质在该部件所有均质材料中的含量均在《电子信息产品中有毒有害物质的限量要求标准》规定的限量要求以下
 ×: 表示该有毒有害物质至少在该部件的某一均质材料中的含量超出《电子信息产品中有毒有害物质的限量要求标准》规定的限量要求; 但是上表中打“×”的部件, 符合欧盟RoHS法规要求(属于豁免的部分)



环保使用期限

此标识指期限(十年), 电子信息产品中含有的有毒有害物质或元素在正常使用的条件下不会发生外泄或突变, 电子信息产品用户使用该电子信息产品不会对环境造成严重污染或对其人身、财产造成严重损害的期限。

中国能源效率标识

根据中国大陆《能源效率标识管理办法》本显示器符合以下要求:

能源效率(cd/W)	> 1.05
能效等级	1级
能效标准	GB 21520-2008

详细有关信息请查阅中国能效标识网: <http://www.energylabel.gov.cn/>

6 Техническая поддержка и гарантийное обслуживание

Сервисное обслуживание и гарантия

ВЫБЕРИТЕ СТРАНУ/ ОБЛАСТЬ ДЛЯ
БОЛЕЕ ПОДРОБНОЙ ИНФОРМАЦИИ О
ДЕЙСТВИИ ГАРАНТИИ

ЗАХІДНА ЄВРОПА

Австрія / Бельгія / Данія / Франція /
Німеччина / Греція / Фінляндія / Ірландія
/ Італія / Люксембург / Нідерланди /
Норвегія / Португалія / Швеція / Швейцарія
/ Іспанія / Великобританія / Польща

СХІДНА ЄВРОПА

Чеська Республіка / Угорщина / Росія /
Словаччина / Словенія / Туреччина

ЛАТИНСЬКА АМЕРИКА

Аргентина / Бразилія

ПІВНІЧНА АМЕРИКА

Канада / США

ТИХООКЕАНСЬКИЙ РЕГІОН

Австралія / Нова Зеландія

АЗІЯ

Китай / Гонконг / Індія / Індонезія / Корея /
Малайзія / Пакистан / Філіппіни / Сінгапур
/ Тайвань / Таїланд / В'єтнам

АФРИКА

Південна Африка

БЛИЗЬКИЙ СХІД

Об'єднані Арабські Емірати

Первоочередная гарантия на продукцию

Дякуємо за придбання монітора Philips!



Все мониторы Philips
разработаны и произведены
в соответствии с высокими
стандартами и отличаются
высоким качеством передачи

сигнала, простотой установки и
использования. Якщо під час інсталяції
або користування цим виробом виникли
будь-які складності, будь ласка, зверніться
просто до служби допомоги Philips, щоб
скористатися Гарантією Philips Вибір №
1. Ця двохрічна гарантія надає Вам право
обміняти модель одразу, як тільки будуть
виявлені несправності або дефекти.
Philips ставить на меті здійснити заміну
протягом 48 годин з часу отримання
Вашого дзвінка.

Что включено в гарантию?

Гарантія Philips Вибір № 1 дійсна в
Андоррі, Австрії, Бельгії, на Кіпрі, у Данії,
Франції, Німеччині, Греції, Фінляндії,
Ірландії, Італії, Ліхтенштейні, Люксембурзі,
Монако, Нідерландах, Норвегії, Польщі,
Португалії, Швеції, Швейцарії, Іспанії та
Великобританії і лише для моніторів,
первинно створених, вироблених,
схвалених та/або сертифікованих для
використання у цих країнах.

Покупатель имеет право на гарантийное
обслуживание с момента покупки
монитора. Протягом двох років з цього
часу, у разі виявлення дефектів, які
підлягають дії гарантії, Ваш монітор буде
обмінаний на, щонайменше, подібний
монітор.

Замененный монитор остается в вашем распоряжении, а бракованный/ первоначальный монитор остается у Philips. Для замененного монитора гарантийный период остается равным тому, который был у первоначального монитора, т.е. 24 месяца со дня покупки первоначального монитора.

Что не включено в гарантию?

Гарантия Philips Вибір № 1 діє в тому разі, якщо з виробом поведилися як слід, використовували за призначенням, згідно інструкцій з експлуатації, і після надання оригіналу фіскального або касового чеку, де вказані дата придбання, назва розповсюджувача та модель і серійний номер виробу.

Гарантия Philips Вибір № 1 може бути недейсною, якщо:

- документы на продукцию были как-то изменены или стали трудночитаемы;
- был изменен, удален, стерт или стал трудночитаемым производственный номер или модель;
- ремонт или модификация продукта были выполнены сервисными службами или лицами, которые не уполномочены выполнять такие действия;
- причиной повреждения стала катастрофа, включая без ограничений молнии, наводнения или пожары, неправильное использование или небрежное обращение;
- проблемы восприятия вызваны условиями передачи сигнала или кабельными или антенными системами вне оборудования;
- причиной неисправности монитора стала его неправильная эксплуатация;
- Продукт необходимо модифицировать или адаптировать для его соответствия местным или национальным техническим стандартам, которые действуют в странах, для которых

данный монитор не разрабатывали, не производили и/ или не допускали к эксплуатации. Поэтому всегда проверяйте, может ли данный продукт использоваться в той или иной стране.

- Зверніть увагу на те, що вироби, оригінально не створені, вироблені, схвалені та/або сертифіковані для використання у країнах Philips Вибір № 1, не підлягають дії Гарантії Philips Вибір № 1. В таких случаях действуют условия всемирной гарантии Philips.

Всего один клик

В случае возникновения каких-либо проблем, рекомендуем внимательно прочитать инструкцию по эксплуатации или зайти на сайт www.philips.com/support для получения дополнительной информации.

Лише на відстані телефонного дзвінка

Чтобы избежать ненужных неудобств, рекомендуем внимательно прочитать инструкцию по эксплуатации или зайти на сайт www.philips.com/support для получения дополнительной информации перед тем, как связаться со службой технической поддержки Philips.

Для быстрого решения проблемы, подготовьте следующую информацию, прежде чем позвонить в службу технической поддержки Philips:

- Номер моделі Philips
- Серійний номер Philips
- Дата придбання (може знадобитися копія підтвердження покупки)
- Общие данные о процессоре ПК:
 - o Назва центрального процесора, графічної карти і версія драйвера
 - o Операційна система
 - o Застосовані задачі
- Прочие установленные платы

Наличие следующей информации также ускорит процесс:

- Підтвердження покупки, де вказано: дати покупки, имени продавца, модели и серийного номера продукта.
- Полный адрес, по которому можно забрать неисправный монитор и доставить новый монитор на замену.

Служби підтримки клієнтів Philips знаходяться у всьому світі. Клацніть тут, щоб увійти до контактної інформації "Вибір № 1".

или свяжитесь с нами:

Веб-сайт: <http://www.philips.com/support>

Контактна інформація Вибір № 1

Страна	Код	Номер телефона	Тариф
Австрия	+43	0810 000206	€0,07
Бельгия	+32	078 250851	€0,06
Дания	+45	3525 8761	Тариф місцевих дзвінків
Финляндия	+358	840 320 041	€0,08
Люксембург	+352	26 84 30 00	Тариф місцевих дзвінків
Нидерланды	+31	0900 0400 063	€0,10
Норвегия	+47	2270 8250	Тариф місцевих дзвінків
Польша	+48	0223491505	Тариф місцевих дзвінків
Португалия	+351	2 1359 1440	Тариф місцевих дзвінків
Испания	+34	902 888 785	€0,10
Швеция	+46	08 632 0016	Тариф місцевих дзвінків
Швейцария	+41	02 2310 2116	Тариф місцевих дзвінків
Великобритания	+44	0207 949 0069	Тариф місцевих дзвінків

Гарантия на продукцию в странах Центральной и Восточной Европы

Уважаемый Покупатель, Благодарим вас за покупку монитора Philips, который был разработан и произведен в соответствии с самыми высокими стандартами. Если с данным продуктом возникнут какие-либо неполадки, Philips гарантирует бесплатный ремонт и замену деталей на протяжении 24 месяцев со дня покупки товара.

Что включено в гарантию?

Ця Гарантія у Центральній та Східній Європі дійсна в Республіці Чехія, Угорщині, Словаччині, Словенії, Росії та Туреччині і лише для моніторів, первинно створених, вироблених, схвалених та/або сертифікованих для використання в цих країнах.

Покупатель имеет право на гарантийное обслуживание с момента покупки монитора. Протягом двох років, у разі виявлення дефектів, Ваш монітор буде обслуговуватися за гарантією.

Что не включено в гарантию?

Гарантия Philips действует при условии, что с продуктом обращаются должным образом и он используется по назначению в соответствии с руководством по эксплуатации, а также при условии предъявления подлинника счета-фактуры или квитанции с указанием даты покупки, имени продавца и номера продукта.

Покупатель не имеет право на гарантийное обслуживание Philips, если:

- документы на продукцию были как-то изменены или стали трудночитаемы;
- был изменен, удален, стерт или стал трудночитаемым производственный номер или модель;

- ремонт или модификация продукта были выполнены сервисными службами или лицами, которые не уполномочены выполнять такие действия;
- причиной повреждения стала катастрофа, включая без ограничений молнии, наводнения или пожары, неправильное использование или небрежное обращение;
- проблемы восприятия вызваны условиями передачи сигнала или кабельными или антенными системами вне оборудования;
- причиной неисправности монитора стала его неправильная эксплуатация;
- Продукт необходимо модифицировать или адаптировать для его соответствия местным или национальным техническим стандартам, которые действуют в странах, для которых данный монитор не разрабатывали, не производили и/или не допускали к эксплуатации. Поэтому всегда проверяйте, может ли данный продукт использоваться в той или иной стране.

Следует учитывать, что продукция не считается бракованной и не на нее не распространяется данная гарантия, если ее необходимо модифицировать для соответствия местным или национальным техническим стандартам, которые действуют в странах, для которых данный монитор не разрабатывали и/или не производили. Поэтому всегда проверяйте, может ли данный продукт использоваться в той или иной стране.

Всего один клик

В случае возникновения каких-либо проблем, рекомендуем внимательно прочитать инструкцию по эксплуатации или зайти на сайт www.philips.com/support для получения дополнительной информации.

Лише на відстані телефонного дзвінка

Чтобы избежать ненужных неудобств, рекомендуем внимательно прочитать инструкцию по эксплуатации перед тем, как обратиться к нашими представителями или в Информационный центр.

В случае возникновения неисправности или обнаружения брака продукции Philips, обратитесь к представителю компании Philips или в Информационный сервисный центр Philips

Веб-сайт: <http://www.philips.com/support>

Центри інформації для споживачів

Аргентина / Австралія / Бразилія / Канада
/ Нова Зеландія / Білорусь / Болгарія /
Хорватія / Чеська Республіка / Естонія
/ Об'єднані Арабські Емірати / Гонконг
(Сянган) / Угорщина / Індія / Індонезія
/ Ізраїль / Латвія / Литва / Малайзія
/ Близький Схід + Північна Африка /
Нова Зеландія / Пакистан / Румунія /
Росія / Сербія і Чорногорія / Сінгапур /
Словаччина / Словенія / Південна Африка
/ Південна Корея / Тайвань / Філіппіни /
Таїланд / Туреччина / Україна / В'єтнам

Східна Європа

БІЛОРУСЬ Технічний центр JV IBA
ул. Богдановича 155
BY - 220040 Minsk
Тел.: +375 17 217 33 86

БІЛОРУСЬ

Service.BY
ул. Петруся Бровки 19-101-В
220072, Мінськ
Білорусь

БОЛГАРІЯ

LAN Service
140, Mimi Balkanska Str.
Office center Translog
1540 Sofia, Bulgaria
Тел.: +359 2 960 2360
www.lan-service.bg

ЧЕСЬКА РЕСПУБЛІКА

Головний інформаційний центр для
споживачів
800 142100

Xpectrum

Lu.ná 591/4
CZ - 160 00 Praha 6 тел.: 800 100 697 або
220 121 435
E-mail: info@xpectrum.cz
www.xpectrum.cz

ХОРВАТІЯ

Renoprom d.o.o.
Ljubljanska 4,
Sv. Nedjelja, 10431
Croatia
Тел.: +385 1 333 0974

ЕСТОНІЯ

FUJITSU SERVICES OU
Akadeemia tee 21G
EE-12618 Tallinn
Тел.: +372 6519900
www.ee.invia.fujitsu.com

УГОРЩИНА

Serware Szerviz
Vizimolnár u. 2-4
HU - 1031 Budapest
Тел.: +36 1 2426331
E-mail: inbox@serware.hu
www.serware.hu

УГОРЩИНА

Profi Service Center Ltd.
123 Kulso-Vaci Street,
H-1044 Budapest (Europe Center)
Угорщина
Тел.: +36 1 814 8080
E-mail: m.andras@psc.hu

ЛАТВІЯ

ServiceNet LV
Jelgavas iela 36
LV - 1055 Riga,
Тел.: +371 7460399
E-mail: serviss@servicenet.lv

ЛИТВА

ServiceNet LT
Gaiziunu G. 3
LT - 3009 KAUNAS
Тел.: +370 7400088
E-mail: servisas@servicenet.lt
www.servicenet.lt

РУМУНІЯ

Blue Ridge Int'l Computers SRL
115, Mihai Eminescu St., Sector 2
RO - 020074 Bucharest
Тел.: +40 21 2101969

СЕРБІЯ І ЧОРНОГОРІЯ

Kim Tec d.o.o.
Viline vode bb, Slobodna zona
Beograd L12/3
11000 Belgrade
Serbia
Тел. +381 11 20 70 684

СЛОВАЧЧИНА

Головний інформаційний центр для
споживачів
0800004551

Datalan Servisne Stredisko
Puchovska 8
SK - 831 06 Bratislava
Тел.: +421 2 49207155
E-mail: servis@datalan.sk

СЛОВЕНІЯ

PC HAND
Brezovce 10
SI - 1236 Trzin
Тел.: +386 1 530 08 24
E-mail: servis@pchand.si

РОСІЯ

CPS
Шелепихинская набережная, 18
123290 Москва
Росія
Тел. +7(495)797 3434

Profservice:

ул. Вторая Карачаровская, 14А-3
109202, Москва
Росія
Тел. +7(095)170-5401

Туреччина

Türk Philips Ticaret A.S.
Yukari Dudullu Org.San.Bolgesi
2.Cadde No:22
34776-Umraniye/Istanbul
Тел.: (0800)-261 33 02

УКРАЇНА

Comel
вул. Шевченка, 32
49030 Дніпропетровськ
Тел.: +380 562320045
www.csp-comel.com LLC Topaz Company
Topaz-Service Company,
вул. Мішина 3,
Київ
03151 Україна
Тел.: +38 044 245 73 31

Латинська Америка**АРГЕНТИНА**

Azopardo 1480.
(C1107ADZ) Cdad. de Buenos Aires
Тел.: 0800 3330 856
E-mail: CIC.monitores@Philips.com

БРАЗИЛІЯ

Alameda Raja Gabaglia, 188 - 10° Andar - V.
Olímpia - S. Paulo/SP - CEP 04551-090 -
Бразилія
Тел.: 0800-7254101
E-mail: CIC.monitores@Philips.com

Тихоокеанський Регіон**АВСТРАЛІЯ**

Компанії: AGOS NETWORK PTY LTD
Адреса: 4/5 Dursley Road, Yennora, NSW
2161, Australia
Тел.: 1300 360 386
Fax: +61-2-80808147
E-mail: philips@agos.com.au
Робочі години: Пн ~ пт 8:00am-7:30pm

НОВА ЗЕЛАНДІЯ

Компанії: Visual Group Ltd.
Адреса: 28 Walls Rd Penrose Auckland
Тел.: 0800 657447
Fax: 09 5809607
E-mail: vai.ravindran@visualgroup.co.nz
Робочі години: Пн ~ пт 8:30am~5:30pm

Азія

ГОНКОНГ/МАКАО

Назва компанії: PHK Service Limited
Адреса: Flat A, 10/F., Pak Sun Building, 103
- 107 Wo Yi Hop Road, Kwai Chung, New
Territories, Hong Kong
Тел.: (852) 2610-6908 / (852) 2610-6929 for
Hong Kong and (853) 2856-2277 for Macau
Fax: (852) 2485 3574 for Hong Kong and
(853) 2856 1498 for Macau
E-mail: enquiry@phkservice.com.hk
Робочі години: Пн ~ сб 09:00am~06:00pm

ІНДІЯ

Компанії: REDINGTON INDIA LTD
Адреса: SPL Guindy House, 95 Mount
Road, Chennai 600032, India
Тел.: +9144-42243352/353
E-mail: aftersales@in.aocmonitor.com
Робочі години: Пн ~ пт 9:00AM~5:30PM;
Суб. 9:00AM~1:00PM

ІНДОНЕЗІЯ

Назва компанії: PT. Gadingsari elektronika
Prima
Адреса: Kompleks Pinang 8, Jl. Ciputat raya
No. 8F, Pondok Pinang. Jakarta
Тел.: 021-750909053, 021-750909056
Fax: 021-7510982
E-mail: gepta@cbn.net.id
Робочі години: Пн ~ пт 08:30 ~ 16:30
Суб. 8:30am~2:00pm

Додаткові пункти обслуговування:

1. Philips Building Jl. Buncit Raya Kav 99.
Jakarta Selatan.
Тел.: 021-7940040, розшир. 1722/1724,
98249295, 70980942
2. Jl. Tanah Abang 1 no 12S. Jakarta Pusat.
Тел.: 021-3455150, 34835453
3. Rukan City Home no H31, Gading
Square. Jl. Bulevar Barat. Kelapa
Gading. Jakarta Utara.
Тел.: 021-45870601, 98131424

ПІВДЕННА КОРЕЯ

Компанії: PCS One Korea Ltd.
Адреса: 112-2, Banpo-dong, Seocho-ku,
Seoul, 137-040, Korea
Call Center Tel: 080-600-6600
Тел.: 82 2 591 1528
Fax: 82 2 595 9688
E-mail: cic_korea@philips.com
Робочі години: Пн ~ пт 9:00AM~ 6:00PM;
Суб. 9:00AM~1:00PM

МАЛАЙЗІЯ

Компанії: After Market Solutions (CE) Sdn
Bhd
Адреса: Lot 6. Jalan 225/51A, 46100
Petaling Jaya, Selangor DE, Malaysia.
Тел.: 603 7953 3370
Philips Info Line: 1-800-880-180
Fax: 603 7953 3338
E-mail: pceinfo.my@philips.com
Робочі години: Пн ~ пт 8:15am~5:15pm;
Суб. 9:00am~1:00pm

ПАКИСТАН

Philips Consumer Service
Адреса: Mubarak manzil, 39, Garden Road,
Saddar, Karachi-74400
Тел.: (9221) 2737411-16
Fax: (9221) 2721167
E-mail: care@philips.com
Веб-сайт: www.philips.com.p

СІНГАПУР

Компанії: Philips Electronics Singapore Pte Ltd (Philips Consumer Care Center)
Адреса: 620A Lorong 1 Toa Payoh, TP4 Building Level 1, Singapore 319762
Тел.: (65) 6882 3999
Fax: (65) 62508037
E-mail: consumer.care.sg@philips.com
Робочі години: Пн ~ пт 9:00am~6:00pm;
Суб. 9:00am~1:00pm

ТАЙВАНЬ

Компанії: FETEC.CO
Адреса: 3F, No.6, Lane 205, Sec. 1, Chang Hsing Rd, Lu Chu Hs, Taoyuan, Taiwan R.O.C 33800
Consumer Care: 0800-231-099
Тел.: (03)2120336
Fax: (03)3129184
E-mail: knlin08@xuite.net
Робочі години: Пн ~ пт 8:30am~2:00pm

ТАЙЛАНД

Компанії: Axis Computer System Co., Ltd.
Адреса: 1421 Soi Lardprao 94, Srivara Town In Town Soi 3 Road, Wangthonglang, Bangkok 10310 Thailand
Тел.: (662) 934-5498
Fax: (662) 934-5499
E-mail: axis5@axiscomputer.co.th
Робочі години: Пн ~ пт 08:30am~05:30pm

Glee Electronics Inc

Контактні номери: (632) 636-3636 / 7064028 до 29
№ факсу (632) 7064026

Центри прийому

NEO CARE - Megamall
4th Level Cyberzone, Building B,
SM Megamall, Mandaluyong City

NEO CARE - SM North EDSA

4th Level Cyberzone, Annex Bldg.
SM City North EDSA, Quezon City
441-1610

MDR Microware Sales Inc.

Cebu Branch
N. Escario corner Clavano St., Cebu City Phils.
№ 255-4415/ 255-3242/253-9361/4124864 до 67
Нд. № 0922-8210045 до 46

Davao Office:

C. Arellano St., Davao City 8000
082- 225-3021/225-3022
Нд. № 0922-8210015

CDO Office:

1445 Corrales Ext.,CDO City
088-856-8540/856-8541
Нд. № 0922-8210080

Iloilo Office:

C. Lim Comp., Gomez St., Iloilo City
033 338-4159/ 033 508-3741
Нд. № 0922-8808850

Африка

ПІВДЕННА АФРИКА

Назва компанії: Sylvara Technologies Pty Ltd
Адреса: Ho Address Palm Springs Centre Christoffel Road Van Riebeeck Park Kempton Park, South Africa
Тел.: +27878084456
Fax: +2711 391 1060
E-mail: customercare@philipssupport.co.za
Робочі години: Пн ~ пт 08:00am~05:00pm

Близький Схід

БЛИЗЬКИЙ СХІД + ПІВНІЧНА АФРИКА

Компанії: AL SHAHD COMPUTER L.L.C
Адреса: P.O.BOX: 29024, DUBAI, UNITED ARAB EMIRATES
Тел.: 00971 4 2276525
Fax: 00971 4 2276242
E-mail: shahd52@eim.ae
Робочі години: СБ ~ чт 9:00am~1:00pm & 4:00pm- 8:00pm

ІЗРАЇЛЬ

Компанії: Eastronics LTD

Адреса: 13 Rozanis St. P.O.B. 39300, Tel Aviv 61392 Israel

Тел.: 1-800-567000 call free in Israel; (972-50-8353722 after service hours until 20:00)

Fax: 972-3-6458759

E-mail: eastronics@eastronics.co.il

Робочі години: НД ~ чт 08:00 - 18:00

Гарантія «Philips – вибір № 1» (США)

Дякуємо за придбання монітора Philips!

Всі монітори Philips розроблені та виготовлені за найвищими стандартами



якості. Їх легко встановити, ними легко користуватися.

Якщо Ви зіштовхнетеся із будь-якими складностями під час інсталяції або користування виробом, будь ласка, зверніться прямо до Philips, щоб отримати переваги гарантії Philips Вибір № 1. Ця двохрічна гарантія надає Вам право, протягом першого року від дати придбання, обміняти модель на місці протягом 48 годин з моменту Вашого дзвінка. Якщо Ви зіштовхнулися із будь-якими проблемами з монітором протягом другого або третього року з дати придбання, ми безкоштовно поладимо його після того, як Ви надішлете його до провайдера послуг за власний кошт, і безкоштовно повернемо його Вам протягом п'яти робочих днів.

ОБМЕЖЕНА ГАРАНТІЯ (на комп'ютерний монітор)

Клацніть тут, щоб увійти до Картки Гарантійної Реєстрації.

Два роки безкоштовного обслуговування / Два роки безкоштовної заміни деталей / Один рік обміну*

* Протягом першого року виріб буде обміняний на новий або поновлений на оригінальні технічні характеристики протягом двох робочих днів. Протягом другого року продукт слід надсилати для обслуговування за Ваш кошт.

ДЛЯ КОГО ГАРАНТІЯ?

Щоб отримати гарантійне обслуговування, слід мати підтвердження покупки.

Фіскальний чек або інший документ, який вказує, що Ви придбали виріб, вважається підтвердженням покупки. Прикріпіть його до керівництва користувача і тримайте обидва документи під рукою.

НА ЩО РОЗПОВСЮДЖУЄТЬСЯ ГАРАНТІЯ?

Дія гарантії починається в день придбання виробу. Протягом двох років з цього часу всі деталі будуть полагоджені або замінені, і обслуговування надаватиметься безкоштовно. Через два роки з дня придбання Ви будете сплачувати за заміну або ремонт всіх деталей і за будь-які роботи.

Всі частини, включаючи полагоджені та замінені, підлягають дії гарантії лише протягом первинного гарантійного періоду. Коли закінчується строк дії первинної гарантії, також закінчується дія гарантії на всі замінені та полагоджені вироби і частини.

НА ЩО НЕ РОЗПОВСЮДЖУЄТЬСЯ ГАРАНТІЯ?

Гарантія не розповсюджується на: витрати на інсталяцію та налаштування виробу, налагодження засобів контролю користувача, інсталяцію або ремонт систем антени поза виробом.

Ремонт виробу та/або заміну деталей через неправильне використання, нещасний випадок, ремонт у несертифікованого техника або інша причина поза контролем Philips Consumer

Electronics (Побутова електроніка Philips).

проблеми восприятия вызваны условиями передачи сигнала или кабельными или антенными системами вне оборудования;

Виріб потребує модифікації або пристосування, щоб він міг працювати в будь-якій іншій країні, ніж та, для якої він створений, виготовлений, схвалений та/або сертифікований, або ремонт виробів, пошкоджених такою модифікацією.

Випадкове або побічне пошкодження через користування виробом. (Деякі штати не дозволяють виключення випадкового або побічного пошкодження, так що це виключення може не розповсюджуватися на Ваш випадок. Це включає попередньо записаний матеріал, захищеним або не захищеним авторськими правами, але не обмежується ним.)

Номер моделі або серії на виробі було змінено, видалено, знято або спотворено.

ДЕ ДОСТУПНЕ ОБСЛУГОВУВАННЯ?

Гарантійне обслуговування доступне в усіх країнах, де виріб офіційно розповсюджується Philips Consumer Electronics. У країнах, де Philips Consumer Electronics не розповсюджує виріб, місцевий сервісний центр Philips спробує надати послуги (проте в обслуговуванні може статися затримка, якщо на поточний момент не доступні запасні частини або технічні керівництва).

ДЕ ОТРИМАТИ БІЛЬШЕ ІНФОРМАЦІЇ?

Щоб отримати більше інформації, зверніться до Центру обслуговування клієнтів Philips, набравши (877) 835-1838 (лише для клієнтів зі США) або (919) 573-7855.

Перш ніж зробити запис про обслуговування...

Будь ласка, почитайте керівництво користувача, перш ніж зробити запит про обслуговування. Налагодження засобів контролю, описане в керівництві, може позбавити необхідності дзвонити до сервісного центру.

ЩОБ ОТРИМАТИ ГАРАНТІЙНЕ ОБСЛУГОВУВАННЯ В США, ПУЕРТО-РІКО АБО НА ВІРГІНСЬКИХ ОСТРОВАХ (США)...

Зверніться за номерами Центру обслуговування клієнтів Philips, вказаними нижче, щоб отримати допомогу:

Центр обслуговування клієнтів Philips
(877) 835-1838 або (919) 573-7855

(У США, Пуерто-Ріко та на Віргінських островах США всі пов'язані гарантії, включаючи пов'язані гарантії товарної придатності та відповідності певній цілі, обмежені в часі до строку дії цієї прямої гарантії. Але через те, що деякі штати не дозволяють обмеження прямої гарантії, це обмеження може Вас не стосуватися.)

ЩОБ ОТРИМАТИ ГАРАНТОВНЕ ОБСЛУГОВУВАННЯ В КАНАДІ...

Будь ласка, зверніться до Philips:
(800) 479-6696

Два роки деталі та обслуговування надаються безкоштовно у Philips Canada depot або в будь-якому іншому авторизованному сервісному центрі..

(У Канаді ця гарантія надається замість всіх інших гарантій. Не надано жодних інших гарантій, висловлених або таких, що маються на увазі, включаючи пов'язані гарантії придатності для продажу або відповідності певним умовам. За жодних обставин Philips не несе відповідальності за будь-яке пряме, непряме, особливе, випадкове або вторинне пошкодження, яке б не трапилось, навіть якщо про можливість такого пошкодження було попереджено.)

ПАМ'ЯТАЙТЕ... Будь ласка, запишіть номери моделі та серії, які знаходяться внизу на виробі.

№ МОДЕЛІ _____

СЕРІЙНИЙ № _____

Ця гарантія надає Вам певні юридичні права. Ви можете мати інші права, які відрізняються одне від одного в різних штатах або провінціях.

Перш ніж звернутися до Philips, будь ласка, підготуйте наступні дані, щоб проблему можна було швидко усунути.

- Номер моделі Philips
- Серійний номер Philips
- Дата придбання (може знадобитися копія підтвердження покупки)
- Общие данные о процессоре ПК:
 - o Назва центрального процесора, графічної карти і версія драйвера
 - o Операційна система
 - o Застосовані задачі
- Прочие установленные платы
- Наличие следующей информации также ускорит процесс:

- Підтвердження покупки, де вказано: дати покупки, имени продавця, модели и серийного номера продукта.
- Слід надати повну адресу, на яку буде надіслано модель для обміну.

Лише на відстані телефонного дзвінка

Служби підтримки клієнтів Philips знаходяться у всьому світі. У США можна звернутися до служби обслуговування клієнтів Philips з понеділка по п'ятницю з 08:00 до 21:00 за східним поясным часом та по суботах з 10:00 до 17:00 за східним поясным часом за одним із контактних телефонів.

Щоб отримати більше інформації про цей та інші чудові вироби Philips, відвідайте наш веб-сайт:

Веб-сайт: <http://www.philips.com>

Ваша международная гарантия

Уважаемый Покупатель,

Благодарим вас за покупку монитора Philips, который был разработан и произведен в соответствии с самыми высокими стандартами.

Если с данным продуктом возникнут какие-либо неполадки, Philips гарантирует бесплатный ремонт и замену деталей на протяжении 12 месяцев со дня покупки товара. Международная гарантия Philips дополняет существующие национальные гарантийные обязательства продавцов и компании Philips в стране совершения покупки и не влияет на ваши законные права покупателя.

Гарантия Philips действует при условии, что с продуктом обращаются должным образом и он используется по назначению в соответствии с руководством по эксплуатации, а также при условии предъявления подлинника счета-фактуры или квитанции с указанием даты покупки, имени продавца и номера продукта.

Покупатель не имеет право на гарантийное обслуживание Philips, если:

- документы на продукцию были как-то изменены или стали трудночитаемы;
- был изменен, удален, стерт или стал трудночитаемым производственный номер или модель;
- ремонт или модификация продукта были выполнены сервисными службами или лицами, которые не уполномочены выполнять такие действия;
- причиной повреждения стала катастрофа, включая без ограничений молнии, наводнения или пожары, неправильное использование или небрежное обращение;

Следует учитывать, что продукция не считается бракованной и на нее не распространяется данная гарантия, если ее необходимо модифицировать для соответствия местным или национальным техническим стандартам, которые действуют в странах, для которых данный монитор не разрабатывали и/или не производили. Поэтому всегда проверяйте, может ли данный продукт использоваться в той или иной стране.

В случае если продукция Philips функционирует неправильно или имеет дефекты, обратитесь к представителю компании Philips. Если у вас возникнет потребность в услугах нашей компании, когда вы находитесь в другой стране, Служба технической поддержки Philips в данной стране предоставит вам адрес своего представителя, а номер телефона и факса данной службы можно найти в соответствующем разделе данного руководства.

Чтобы избежать ненужных неудобств, рекомендуем внимательно прочитать инструкцию по эксплуатации перед тем, как обратиться к нашими представителями. Если у вас возникли вопросы, на которые не может ответить продавец, обращайтесь в Информационный сервисный центр Philips или на сайт:

Веб-сайт: <http://www.philips.com>

7 Усунення несправностей і розповсюджені питання

7.1 Усунення несправностей

На цій сторінці розглядаються проблеми, які користувач може усунути самостійно. Якщо проблема спостерігається після того, як Ви спробували запропоновані рішення, зверніться до служби обслуговування клієнтів Philips.

1 Розповсюджені проблеми

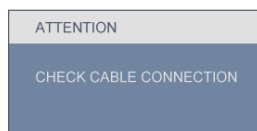
Нема зображення (світлодіод живлення не горить)

- Переконайтеся, що шнур живлення вставлено до розетки електромережі та ззаду до монітору.
- Спершу переконайтеся, що кнопка живлення спереду на моніторі знаходиться в положенні OFF (Вимкн.), і натисніть на неї, щоб перевести в положення ON (Увім.).

Нема зображення (світлодіод живлення спалахує білим)

- Переконайтеся, що комп'ютер увімкнено.
- Переконайтеся, що сигнальний кабель правильно підключений до комп'ютера.
- Переконайтеся, що контакти кабелю монітору не зігнулися. Якщо вони зігнуті, полагодьте або замініть кабель.
- Може бути активована особлива характеристика енергозбереження.

На екрані сказано:



- Переконайтеся, що сигнальний кабель правильно підключений до комп'ютера. (Також див. Керівництво для швидкого налаштування.)
- Перевірте, чи не зігнуті конаткти кабелю монітору.
- Переконайтеся, що комп'ютер увімкнено.

Кнопка AUTO (Авто) не працює

- Функцію авто можна застосувати лише в режимі VGA-Analog (VGA-аналоговий). Якщо результат незадовільний, можна зробити налаштування вручну через EM.

⊖ Примечание

Функцію авто не можна застосувати в режимі DVI-Digital (DVI-цифровий) через те, що в ньому вона не є необхідною.

Очевидні ознаки диму або іскор.

- Не виконуйте жодних кроків з усунення несправностей
- Заради безпеки негайно вимкніть монітор з електромережі
- Негайно зверніться до представника сервісного центру Philips.

2 Проблеми зображення

Зображення розташоване не по центру

- Відрегулюйте положення зображення за допомогою функції Auto (Авто) з EM Основних засобів контролю.

- Відрегулюйте розташування зображення за допомогою Phase/Clock of Setup (Фаза/Годинник налаштування) в Main Controls (Основний засіб контролю) EM. Це дійсне лише в режимі VGA.

Зображення на екрані тремтить

- Перевірте, чи надійно підключено сигнальний кабель до графічної панелі або ПК,

Тремтіння по вертикалі



- Відрегулюйте положення зображення за допомогою функції Auto (Авто) з EM Основних засобів контролю.
- Усуньте вертикальні ризики за допомогою Phase/Clock of Setup (Фаза/Годинник налаштування) в Main Controls (Основний засіб контролю) EM. Це дійсне лише в режимі VGA.

Тремтіння по горизонталі



- Відрегулюйте положення зображення за допомогою функції Auto (Авто) з EM Основних засобів контролю.
- Усуньте вертикальні ризики за допомогою Phase/Clock of Setup (Фаза/Годинник налаштування) в Main Controls (Основний засіб контролю) EM. Це дійсне лише в режимі VGA.

Зображення розмите, нечітке або надто темне

- Відрегулюйте контраст і яскравість в екранному меню.

Після вимкнення живлення лишається "вигоріле/залишкове зображення" або "зображення-привид".

- Неперервний показ непорушного або статичного зображення протягом тривалого часу може викликати "вигоряння", також відоме як "залишкове зображення" або "зображення-привид" на екрані. "Вигоряння", "залишкове зображення" або "зображення-привид" - це широковідомий феномен у технології рідкокристалічних панелей. У більшості випадків "вигоріле/залишкове зображення" або "зображення-привид" поступово зникатиме протягом певного часу після того, як буде вимкнено живлення.
- Завжди вмикайте рухливу екранну заставку, коли лишаєте монітор бездіяльним.
- Завжди активуйте задачу періодичного поновлення екрану, якщо РК-монітор показуватиме незмінний статичний зміст.
- Симптоми серйозного «вигорілого зображення», «залишкового зображення» або «зображення-привиду» не зникнуть, і їх неможливо полагодити. Гарантія не розповсюджується на вищезгадане пошкодження.

Зображення виглядає спотвореним.

Текст спотворений або нечіткий.

- Встановіть чіткість дисплею ПК на той же режим, на який рекомендовано встановити оригінальну чіткість екрану.

На екрані з'явилися зелені, червоні, сині, темні та білі крапки

- Точки, що лишаються, є звичайною характеристикою рідких кристалів, які використовуються в сучасних технологіях. Детальніше про це почитайте у заяві щодо кількості бракованих пікселів.

Світло «Живлення увімкнено» надто яскраве і подразнює зір

- Можна регулювати індикатор "живлення увімкнено" за допомогою Setup (Налаштування) в Main Controls (Основний засіб контролю) EM.

Щоб отримати більше підтримки, див. список Центрів інформації для клієнтів Представників служби підтримки клієнтів Philips.

7.2 Розповсюджені питання SmartControl Lite

П1. Я замінюю монітор ПК на інший, і SmartControl Lite неможливо користуватися. Що робити?

Відповідь: перестартуйте ПК і подивіться, чи працює SmartControl Lite. У протилежному випадку знадобиться видалити і повторно інсталювати SmartControl Lite, щоб переконатися, що драйвер правильно інсталюваний.

П2. Раніше функції SmartControl Lite працювали як слід, але тепер не працюють. Що робити?

Відповідь: Якщо наступні дії було виконано, може знадобитися переінсталювати драйвер монітору.

- Замінити адаптер відеографіки на інший
- Поновити драйвер відео
- Дії ОС, такі як сервісний пакет або патч.
- Запустіть поновлення Windows та поновлений монітор та/або драйвер відео
- Windows було завантажено, коли було вимкнено або відключено живлення монітору.
Щоб перевірити це, будь ласка, клацніть правою кнопкою миші по My Computer (Мій компютер) та клацніть по Properties->Hardware->Device Manager (Властивості > Апаратне забезпечення > Управління пристроєм).
Якщо Ви бачите під Monitor (Монітор) Plug and Play Monitor (Вмикай і працюй), Вам знадобиться повторна інсталяція.

Просто видаліть SmartControl Lite та повторно інсталюйте його.

П3. Якщо клацнути по панелі SmartControl Lite після інсталяції SmartControl Lite, нічого не з'являється навіть після паузи, або з'являється повідомлення про помилку. Що трапилось?

Відповідь: можливо, графічний адаптер несумісний із SmartControl Lite. Якщо Ваш графічний адаптер належить до однієї із вищезгаданих марок, спробуйте завантажити найновіший драйвер графічного адаптора з веб-сайту відповідних компаній. Інсталюйте драйвер. Видаліть SmartControl Lite і повторно інсталюйте його.
Якщо це все ще не працює, значить, на жаль, графічний адаптер не підтримується. Будь ласка, відвідайте веб-сайт і перевірте, чи є вдосконалений драйвер SmartControl Lite.

П4. Коли я клацаю по Product Information (Інформація про виріб), показано лише часткову інформацію. Що сталося?

Відповідь: Можливо, драйвер адаптера графічної карти має не найновішу версію, яка повністю підтримує інтерфейс DDC/CI. Будь ласка, спробуйте завантажити найновіший драйвер графічного адаптера з веб-сайту відповідної компанії. Інсталюйте драйвер. Видаліть SmartControl Lite і повторно інсталюйте його.



П5. Я забув PIN функції захисту від крадіжки. Що робити?

Відповідь: Сервісний центр Philips має право попросити надати офіційні документи та посвідчення особи, щоб встановити, хто є власником монітора.

Будь ласка, зверніть увагу на те, що функція захисту від крадіжки надана як безкоштовна зручна опція. За управління номерами PIN відповідає лише особа або організація, яка їх встановлює.

Якщо Ви забули номер PIN, сервісний центр Philips може скинути його на фабричні налаштування. Ця послуга платна, і її надають після перевірки права на власність. Будь ласка, зверніть увагу на те, що стандартна гарантія не розповсюджується на цю послугу.

7.3 Загальні розповсюджені питання

П1: Що робити, якщо при інсталяції монітора на екрані з'являється "Неможливо показувати цей режим відео"?

Відповідь: Рекомендована чіткість для Philips 20 дюймів 1600x900 на 60 Гц.

- Від'єднайте всі кабелі, потім підключіть ПК до монітору, яким Ви користувалися раніше.
- У стартовому меню Windows виберіть панель Settings/Control (Налаштування/Контроль). У вікні контрольної панелі виберіть піктограму Display (Дисплей). На контрольній панелі дисплею виберіть панель Settings (Налаштування). На панелі налаштувань, у віконці, позначеному desktop area (ділянка стаціонарного комп'ютера), пересуньте повзун на 1600x900 пікселів (20 дюймів).
- Відкрийте Advanced Properties (Високотехнологічні властивості) і встановіть Refresh Rate (Частота поновлення) на 60 Гц, потім клацніть по ОК (OK).
- Перестартуйте компютер і повторіть кроки 2 і 3, щоб переконатися, що ПК налаштовано на 1600x900 і 60 Гц (20 дюймів).
- Вимкніть систему комп'ютера, відключіть старий монітор і знову підключіть РК-монітор Philips.
- Увімкніть монітор, потім увімкніть ПК.

П2: Яка рекомендована частота поновлення для РК-монітора?

Відповідь: Рекомендована частота поновлення РК-моніторів - це 60 Гц. У разі спотворень на екрані Ви можете підвищити її до 75 Гц, щоб подивитись, чи зникне спотворення.

П3: Що таке файли .inf та .icm на компакт-диску? Як інсталювати драйвери (.inf та .icm)?

Відповідь: Це файли драйверів для Вашого монітору. Виконуйте інструкції в керівництві користувача, щоб інсталювати драйвери. Комп'ютер може зробити запит про драйвери монітора (файли inf та .icm) або диск драйверів, коли Ви вперше інсталюєте монітор. Виконуйте інструкції, щоб вставити (супроводжуючий компакт-диск), який входить у цей комплект. Драйвери монітору (файли inf та .icm) будуть інсталювані автоматично.

П4: Як регулювати чіткість?

Відповідь: Драйвер відеокарти/графічний драйвер і монітор разом визначають доступні чіткості. Можна вибрати бажану чіткість на контрольній панелі Windows® за допомогою Display properties (Властивості дисплею).

П5: Як бути, якщо я загублюся під час налаштування монітора через EM?

Відповідь: Просто натисніть кнопку ОК (ОК), потім виберіть Reset (Скинути), щоб відновити всі первинні фабричні налаштування.

П6: Чи стійкий РК-екран до подряпин?

Відповідь: Рекомендовано оберегати поверхню панелі від струсів, гострих або тупих предметів. При поводженні з монітором переконайтеся, що Ви не застосуєте тиск або надмірну силу до поверхні панелі. Це може вплинути на умови гарантії.

П7: Як чистити поверхню РК-екрану?

Відповідь: Для звичайного чищення використовуйте чисту суху тканину. Для ретельного чищення, будь ласка, використовуйте ізопропіловий спирт. Не використовуйте інші розчинники, такі як етиловий спирт, етанол, ацетон, гексан тощо.

П8: Чи можна змінити налаштування кольору монітору?

Відповідь: Так, можна змінити налаштування кольору в екранному меню, як вказано нижче:

- Натисніть ОК (ОК), щоб показати ЕМ (екранне меню)
- Натисніть стрілку вниз, щоб вибрати опцію Color (Колір), потім натисніть ОК (ОК), щоб увійти до налаштування кольору. Нижче подано три види налаштування.
 1. Температура кольору. Шість налаштувань: 5000К, 6500К, 7500К, 8200К, 9300К і 11500К.

Коли налаштування знаходиться в діапазоні 5 000 К, панель виглядає "теплою" з червоно-білим відтінком, тоді як температура 11 500 К надає перевагу "холодним" блакитно-білим тонам.

2. sRGB; це стандарт налаштування, який забезпечує правильний обмін кольорами між різними пристроями (напр. цифровими камерами, моніторами, принтерами, сканерами тощо)
3. User Define (За визначенням користувача). Користувач може вибрати переваги налаштування кольору, регулюючи червоний, зелений та синій кольори.



Примечание:

Вимірювання кольору світла, випроміненого предметом, коли його нагрівають. Це вимірювання показується за абсолютною шкалою (у градусах Кельвіна). Нижча температура Кельвіна, така як 2004 К - червона; вищі температури, такі як 9 300 К - блакитні. Нейтральна температура біла, це 6504 К.

П9: Чи можна підключити РК-монітор до будь-якого ПК, автоматизованого робочого місця або Макінтош?

Відповідь: Так. Всі РК-монітори Philips повністю сумісні зі стандартними ПК, Макінтошами та автоматизованими

робочими місцями. Для підключення монітора до системи Макінтош може знадобитися адаптер кабелю. Будь ласка, зверніться до розповсюджувача Philips по докладнішу інформацію.

П10: Чи працюють монітори Philips за принципом "Вмикай і працюй"?

Відповідь: Так, монітори сумісні з Windows 7, Vista, XP, NT, Mac OSX та Linux за принципом "Вмикай та працюй".

П11: Який тип технології широкого кута перегляду надає монітор?

Відповідь: на даний момент панелі IPS мають найвищу чіткість порівняно із технологіями MVA або PVA. Панелі TN вдосконалилися протягом років, але панель IPS досі надає результати кращі, ніж TN.

П12: Що таке "прилипання/вигоряння зображення" або "залишкове зображення", "зображення-привид" на РК-панелях?

Відповідь: Неперервний показ непорушного або статичного зображення протягом тривалого часу може викликати "вигоряння", також відоме як "залишкове зображення" або "зображення-привид" на екрані. "Вигоряння", "залишкове зображення"

або "зображення-привид" - це широковідомий феномен у технології рідкокристалічних панелей. У більшості випадків "вигоріле/залишкове зображення" або "зображення-привид" поступово зникатиме протягом певного часу після того, як буде вимкнено живлення. Завжди вмикайте рухливу екранну заставку, коли лишаєте монітор бездіяльним. Завжди активуйте задачу періодичного поновлення екрану, якщо РК-монітор показуватиме незмінний статичний зміст.

⚠ Обережно

Симптоми серйозного "вигорілого/залишкового зображення" або "зображення-привиду" не зникнуть, і їх неможливо полагодити. Гарантія не розповсюджується на вищезгадане пошкодження.

П13: Чому мій дисплей показує нечіткий текст із розірваними символами?

Відповідь: Ваш РК-монітор найкраще працює з чіткістю 1600x900 на 60 Гц. Для найкращого показу на дисплеї використовуйте цю чіткість.



2010 © Koninklijke Philips Electronics N.V. Все права захищені.

Philips та картуш з емблемою Philips є зареєстрованими торговими марками Koninklijke Philips Electronics N.V. і використовуються згідно ліцензії від Koninklijke Philips Electronics N.V.

Технічні характеристики можуть змінюватися без попередження.

Версія: M2202E1T